

Zeitschrift: Bulletin de l'Association suisse des électriciens
Herausgeber: Association suisse des électriciens
Band: 43 (1952)
Heft: 23

Rubrik: Communications ASE

Nutzungsbedingungen

Die ETH-Bibliothek ist die Anbieterin der digitalisierten Zeitschriften. Sie besitzt keine Urheberrechte an den Zeitschriften und ist nicht verantwortlich für deren Inhalte. Die Rechte liegen in der Regel bei den Herausgebern beziehungsweise den externen Rechteinhabern. [Siehe Rechtliche Hinweise.](#)

Conditions d'utilisation

L'ETH Library est le fournisseur des revues numérisées. Elle ne détient aucun droit d'auteur sur les revues et n'est pas responsable de leur contenu. En règle générale, les droits sont détenus par les éditeurs ou les détenteurs de droits externes. [Voir Informations légales.](#)

Terms of use

The ETH Library is the provider of the digitised journals. It does not own any copyrights to the journals and is not responsible for their content. The rights usually lie with the publishers or the external rights holders. [See Legal notice.](#)

Download PDF: 18.01.2025

ETH-Bibliothek Zürich, E-Periodica, <https://www.e-periodica.ch>

Bestimmung von r wurde eine Temperatur von 30°C im Innern der Leiter angenommen.

1. Beispiel:

$P_e = 50 \text{ kW}$; $\cos \varphi_e = 0,6$ induktiv;

$U_a = 3 \times 400 \text{ V}$; $l = 0,3 \text{ km}$;

Drahtdurchmesser = 8 mm ; Drahtabstand = 60 cm .

Aus Fig. 2 werden

$$r = 0,37 \Omega/\text{km} \text{ und } x = 0,331 \Omega/\text{km}.$$

$\sin \varphi_e = \sqrt{1 - 0,6^2} = 0,8$; nach (6) ist

$$k = \frac{0,3 \cdot 5 \cdot 10^4}{16 \cdot 10^4 \cdot 0,6} = 0,1565$$

und nach (8) ergibt sich

$$\varepsilon = 100 \cdot 0,1565 (0,222 + 0,265) + 50 \cdot 0,076^2 + 50 \cdot 0,0245 (0,137 + 0,1095) = \underline{8,19 \%}.$$

Bei $\cos \varphi_e = 0,6$ kapazitiv und sonst gleichen Verhältnissen wird

$$\varepsilon = 100 \cdot 0,1565 (0,222 - 0,265) + 50 \cdot (-0,00673)^2 + 0,302 = \underline{-0,37 \%}.$$

Das negative Vorzeichen besagt, dass in diesem Fall durch die kapazitive Belastung eine Spannungserhöhung von $0,37 \%$ entsteht.

2. Beispiel:

$P_e = 30000 \text{ kW}$; $\cos \varphi_e = 0,8$ induktiv (nach Be-

rücksichtigung der Kapazität, welche bei langen Leitungen nicht vernachlässigt werden darf);

$U_a = 3 \times 150 \text{ kV}$; $l = 100 \text{ km}$;

Leiterabstand = 350 cm .

Es kommt ein Aluminium-Stahlseil von 190 mm^2 Totalquerschnitt zur Verwendung. Der Ohmsche Widerstand wurde bei einem Stromdurchgang von 145 A zu $r = 0,23 \Omega/\text{km}$ Seil ermittelt; nach Fig. 2 ist $x = 0,39 \Omega/\text{km}$; $\sin \varphi_e = \sqrt{1 - 0,8^2} = 0,6$; nach (6) ist $k = \frac{10^2 \cdot 3 \cdot 10^7}{1,5^2 \cdot 10^{10} \cdot 0,8} = 0,167$ und nach (8)

wird

$$\varepsilon = 100 \cdot 0,167 (0,184 + 0,234) + 50 \cdot 0,0698^2 + 50 \cdot 0,0279 (0,0529 + 0,152) = \underline{7,51 \%}.$$

Bei $\cos \varphi_e = 0,8$ kapazitiv (wieder nach Berücksichtigung der Kapazität der Leitung) und sonst gleichen Verhältnissen ist

$$\varepsilon = 100 \cdot 0,167 (0,184 - 0,234) + 50 \cdot (-0,00835)^2 + 0,286 = \underline{-0,55 \%}.$$

Es entsteht auch in diesem Falle eine Spannungserhöhung.

Für $\cos \varphi_e = 1$ wird

$$\varepsilon = 100 \cdot 0,167 \cdot 0,23 + 50 \cdot 0,0384^2 + 0,286 = \underline{4,2 \%}$$

Adresse des Autors:

W. Keller, Elektrotechniker, Höneweg 3, Biel (BE).

Commission Electrotechnique Internationale (CEI)

Sitzungen in Scheveningen vom 3. bis 13. September 1952

Conseil

Der Conseil hielt eine Sitzung ab, der eine Sitzung des Comité d'Action voranging und eine nachfolgte. Sie wurde vom Präsidenten, Dr. M. Schiesser, eröffnet. Die Aufnahme von Israel, Jugoslawien, Spanien, Bundesrepublik Deutschland und Brasilien wurde formell bestätigt. Die Wahl des neuen Präsidenten der CEI durch die Nationalkomitees war auf Dr. H. S. Osborne gefallen, den Präsidenten des US-Nationalkomitees und Vizepräsidenten der American Standards Association (ASA). Dementsprechend trat Dr. Schiesser den Präsidentenstuhl dem neuen Präsidenten Dr. Osborne ab, welcher der von ihm empfundene grossen Ehrung in einer Ansprache Ausdruck verlieh. Dr. Schiesser tritt damit in die Reihe der Alt-Präsidenten über. Als Treasurer wurde Dr. P. Dunsheath wiedergewählt. Die Finanzlage der CEI wurde besprochen, und im Hinblick auf die 1954 mit der 50-Jahrfeier verbundenen Sitzungen wurde ein Comité gewählt, dem folgende Herren angehören: Dr. Schiesser (Schweiz), Dr. Bähler (Niederlande), Binney (United Kingdom), Dr. Herlitz (Schweden), Lange (Frankreich), Sogge (USA), General Wiener (Belgien) und Le Maistre (ex officio).

Comité d'Action

Nach Erledigung der administrativen und finanziellen Fragen ging das Comité d'Action zur Wahl von 5 Präsidenten von Comités d'Etudes über, nämlich für

CE n° 4, Wasserturbinen: S. Logan Kerr (USA),
CE n° 13, Messinstrumente: I. Böhm (Ungarn),
CE n° 16, Klemmenbezeichnungen: I. Saint Germain,
(Frankreich),

CE n° 19, Dieselmotoren: P. Diserens (USA),
CE n° 38, Messwandler: H. Leyburn (England).

Das Comité d'Action nahm einen französischen Vorschlag an, der den Präsidenten und Sekretariaten der Comités d'Etudes Richtlinien für die Behandlung von Einwendungen gibt, die bei der Bearbeitung von Entwürfen für internationale Regeln durch einzelne Nationalkomitees gemacht werden. Zuerst soll vom Bureau Central in Gemeinschaft mit Präsident und Sekretariat des betreffenden Comité d'Etudes ein Bericht erstellt werden, der über das Abstimmungsresultat Aufschluss gibt und den Inhalt der Einwendungen enthält. Alsdann hat der Präsident zu entscheiden zwischen:

a) Veröffentlichung des unveränderten Entwurfs, wenn dieser von wenigstens vier Fünfteln der Länderstimmen angenommen worden ist und wenn der Präsident keine Möglichkeit sieht für eine rasche Lösung unter Berücksichtigung der Einsprachen;

b) Vornahme von in den Einsprachen formulierten Änderungen des Entwurfs, sofern der Präsident erwartet, auf diesem Wege die Zahl der den geänderten Entwurf annehmenden Länderstimmen zu erhöhen;

c) Von Grund auf neues Studium der Frage durch das betreffende Comité d'Etudes.

Der genannte Bericht wird allen Nationalkomitees zur Verfügung gestellt und im Fall b diesen eine Frist von 2 Monaten für die Äusserung eingeräumt. Sofern ein Nationalkomitee sich innerhalb dieser Frist nicht äussert, wird seine Zustimmung vorausgesetzt. Als allgemeine Regel gilt, dass die Frist von 2 Monaten auch auf Erstreckungsgesuch hin nicht über 6 Monate verlängert werden darf und dass ein Entwurf nur dann als angenommen gilt, wenn vier Fünftel der Länderstimmen ihm zugestimmt haben.

Bezüglich der Normalisierung der Gewinde von Stahlrohren für elektrische Einrichtungen beschloss das Comité d'Action, diese Angelegenheit der ISO¹⁾ in Erinnerung zu bringen.

Dem in der ersten Sitzung anwesenden Vertreter der OECE²⁾, A. M. Tsirimokos, war Gelegenheit geboten, seinen Vorschlag zu begründen, welcher eine Beeinflussung des OECE-Sekretariates bezweckte, damit dieses die Bestrebungen der CEI in vermehrtem Mass unterstütze. Das Comité d'Action tritt für eine dauernde Verbindung zwischen dem Generalsekretariat der OECE und dem Bureau Central der CEI ein. Die gemeinsamen Anstrengungen sollen auf eine Milderung der Schwierigkeiten abzielen, die dem internationalen Handel durch technische Vorschriften entstehen. Auch mit der ISO werden enge Beziehungen gepflegt, trotzdem ISO und CEI an sich selbständige Organisationen sind und bleiben sollen.

Schliesslich befasste sich das Comité d'Action auch mit der Frage der Rücksichtnahme auf andere technische Kongresse und internationale Sitzungen, an denen die Kreise der CEI beteiligt sein können, bei der Festsetzung der CEI-Sitzungen. Das Comité d'Action wählte unter den möglichen Lösungen die bisher befolgte, nämlich die Veranstaltung einer Hauptgruppe von Sitzungen von 12 bis 15 Comités d'Etudes im Sommer und von nebenherlaufenden Sitzungen einzelner Comités d'Etudes nach Bedarf über das Jahr verteilt. Der Delegierte Jugoslawiens, Prof. A. L. Damjanovitch, trug die Einladung vor, im Sommer 1953 die CEI-Sitzungen von etwa 12 Comités d'Etudes in Opatija (Dalmatien) abzuhalten. Das Comité d'Action nahm die Einladung mit Dank an und setzte hierfür die Zeit vom 22. Juni bis 4. Juli 1953 fest.

Prof. de Artigas gab bekannt, dass das Spanische Elektrotechnische Komitee eine Übersetzung des Vocabulaire Electrotechnique International ins Spanische vorgenommen habe, der Sachregister in 5 Sprachen beigelegt sind.

Das Comité d'Action umfasst in seiner neuen Zusammenfassung Vertreter folgender Länder:

Tschechoslowakei	Belgien	Indien
USA	Italien	Holland
USSR	England	Norwegen

Mit Bezug auf die einzelnen Comités d'Etudes (CE) seien folgende Entscheidungen angeführt.

CE n° 1 (Wörterbuch):

Für die durch das CE n° 1 zu behandelnde Neuauflage des Vocabulaire Electrotechnique International wurde ein beschleunigtes Verfahren vorgeschlagen und dieses vom Comité d'Action genehmigt. Dabei soll auf den Vorschlag des schwedischen Delegierten, Dr. Herlitz, enge Verbindung gehalten werden zwischen dem CE n° 1 und demjenigen CE, in dessen Arbeitsgebiet die betreffende Gruppe des Vocabulaire fällt.

CE n° 2 (Elektrische Maschinen):

Das Comité d'Action erklärte sich mit der Fortsetzung der Tätigkeit des Sous-Comité 2 B einverstanden und stimmte der Unterstellung des von einem Redaktions-Comité des CE n° 2 B verfassten Berichtes über dessen bisherige Tätigkeit auf dem Gebiet der Motordimensionen unter die 6-Monate-Regel zu. Im Falle der Annahme des Berichtes in diesem Verfahren soll er veröffentlicht werden.

Der Entwurf zu Empfehlungen über Verluste und Methoden für die Wirkungsgradbestimmung von Maschinen wurde der Abstimmung nach der 6-Monate-Regel unterstellt.

CE n° 3 (Graphische Symbole):

Die Anregung des CE n° 3, die Klassifikation der Stromkreis-Schemata und der Grundsätze für die Anwendung der graphischen Symbole in den verschiedenen Schema-Arten in den Aufgabenkreis des CE n° 3 einzubeziehen, wurde genehmigt.

CE n° 8 (Normalspannungen, Normalströme und Normalfrequenzen):

Das Comité d'Action unterstellte den neuen Entwurf für Normalspannungen der Netze der Abstimmung nach der 6-Monate-Regel.

¹⁾ ISO = International Organization for Standardisation.

²⁾ OECE = Organisation Européenne de Coopération Economique.

CE n° 11 (Freileitungen):

Das Comité d'Action teilt die Auffassung des CE n° 11, zur Zeit nicht an die Aufstellung von Regeln für Freileitungen heranzutreten.

CE n° 12 (Radioverbindungen):

Der von Prof. van Staveren gestellte Antrag, die zwischen CEI und CEE³⁾ für das Gebiet der Radio-Empfänger verwirklichte Zusammenarbeit auf die Aufstellung von Regeln für Verstärker und Fernseh-Empfänger auszudehnen, fand die Zustimmung des Comité d'Action. Er unterstellte folgende Dokumente der Abstimmung nach der 6-Monate-Regel:

12-2 (Secrétariat) 2 Règles de sécurité pour les amplificateurs reliés à un réseau de distribution d'énergie,
12-2 (Secrétariat) 5 Projet de Règles de sécurité pour les hauts-parleurs indépendants,

und der 2-Monate-Regel wurde unterstellt das Dokument:
12 (Bureau Central) 109 Essais fondamentaux climatiques et de robustesse mécanique des pièces détachées — Projet.

Von Seiten des US-Nationalkomitees war angeregt worden, das Sous-Comité 12-4, Elektronenröhren (Tubes électroniques) vom CE n° 12 abzutrennen und entweder zu einem selbständigen Comité d'Etudes zu erheben oder evtl. mit einem Sous-Comité des CE n° 22 (Entladungsapparate) zu vereinigen. Der Entscheid des Comité d'Action fiel auf die erste Lösung, so dass es in Zukunft ein CE n° 39, tubes électroniques, geben wird; allerdings sollen Röntgenröhren aus seinem Arbeitsgebiet ausgeschlossen sein. Gleichzeitig wurde das Angebot des holländischen Nationalkomitees angenommen, das Sekretariat des neu geschaffenen CE n° 39 zu führen; dieses wurde beauftragt, dem Comité d'Action einen Präsidenten vorzuschlagen.

CE n° 15 (Isoliermaterialien):

Die Aufnahme von Studien und die Ausarbeitung von Regeln über die generelle Klassifizierung von Isolationsmaterialien in das Arbeitsgebiet des CE n° 15 wurde vom Comité d'Action gutgeheissen, wobei aber ändern Comités d'Etudes, die die Arbeiten des CE n° 15 als Richtschnur benützen, volle Freiheit gelassen werden soll für die von ihnen zu behandelnden generellen Apparate.

CE n° 17 (Schalter):

Der Entwurf des 1. Teils, Kapitel II, der Empfehlungen für Schalter, welcher die Temperaturerhöhungen bei Normallast enthält, wird der Abstimmung nach der 6-Monate-Regel unterworfen. Das Arbeitsgebiet des CE n° 17 wird auf dessen Vorschlag wie folgt ausgedehnt: Aufstellen von internationalen Empfehlungen für Leistungsschalter, Lastschalter, Schützen, Anlasser, Trenner, Sammelschienen und Schaltanlagengeräte-Einheiten, mit Ausnahme von solchen für Hausinstallationen und ähnlichen Verwendungszwecken. Diese Abgrenzung ist gewählt worden, um Kollisionen mit dem Arbeitsgebiet des CE n° 23 zu vermeiden. Das CE n° 17 wird in zwei Sous-Comités aufgeteilt werden, je eines für Hochspannung und Niederspannung. Schliesslich nahm das Comité d'Action die vom CE n° 17 ausgegebene Empfehlung an, wonach ein besonderes Comité für Hochspannungsmaterial für stationäre Bahnausrüstungen nicht notwendig sei.

CE n° 22 (Entladungsapparate):

Entsprechend dem unter CE n° 15 aufgeführten Beschluss gab das Comité d'Action dem CE n° 22 die neue Bezeichnung: Leistungs-Umformer mit Ausnahme von rotierenden Umformern und Motor-Generatoren (Power Converting Equipment other than rotary converters and motorgenerator sets). In dessen Arbeitsgebiet fallen in Zukunft Quecksilberdampf-Gleichrichter, Trockengleichrichter und Kontakt-Umformer.

CE n° 29 (Elektroakustik):

Auf den Antrag des britischen Nationalkomitees hat das Comité d'Action das Sekretariat des neu aufzustellenden CE n° 29, Elektroakustik, dem holländischen Nationalkomitee übertragen. Als Präsident des CE n° 29 ist Prof. W. Furrer (Schweiz) gewählt worden.

CE n° 32 (Sicherungen):

Das Comité d'Action hat folgende von Dr. Herlitz vorbereitete Entschliessung angenommen: Das Comité d'Action

³⁾ CEE = Commission Internationale de Réglementations en vue de l'Approbation de l'Equipement Electrique.

nimmt davon Kenntnis, dass das Sous-Comité 2 B sich mit der Klassifikation von Isolationsmaterial befasst, welche eine Grundlage abgeben für die Festlegung der Temperaturgrenzen von elektrischen Maschinen und Apparaten. Das Comité d'Action erwartet, dass das Ergebnis dieser Arbeit hinreichend allgemeiner Natur sein wird, um andern Comités d'Etudes, die auf verwandten Gebieten arbeiten, als Richtlinie dienen zu können.

CE n° 33 (Kondensatoren):

Nachdem der erste Teil der Regeln für Leistungskondensatoren der 6-Monate-Regel unterstellt und die eingegangenen Bemerkungen vom CE n° 33 in Scheveningen berücksichtigt worden sind, werden diese der Abstimmung nach der 2-Monate-Regel unterworfen. Die Behandlung des zweiten Teils nach der 6-Monate-Regel wurde vom Comité d'Action gelassen.

CE n° 36 (Spannungsprüfungen, Wanddurchführungen und Leitungsisolatoren):

Das Dokument 36 (Bureau Central)¹, Internationale Normen für Freileitungs-Porzellanisolatoren von 1000 V und höher, ist nach der Abstimmung nach der 6-Monate-Regel derjenigen nach der 2-Monate-Regel unterstellt worden. Die internationale Norm für Freileitungs-Glasisolatoren für Spannungen von 1000 V und mehr, Dokument 36 (Bureau Central)¹, ist zur Abstimmung nach der 6-Monate-Regel freigegeben worden.

Comité d'Etudes n° 2

Die Sitzungen des Gesamt-Comités CE n° 2 waren ergänzt durch Sitzungen der Sous-Comités 2 B, C und D.

CE n° 2 B (Motordimensionen):

Vom Sous-Comité wurde, da man zu keinem einheitlichen Resultat gekommen war, der Antrag gestellt, die bisherigen Beratungsergebnisse in vollem Umfang als Bericht zu publizieren.

CE n° 2 C (Klassifikation des Isoliermaterials):

Es wurde der Beschluss gefasst, dem Comité d'Action den Antrag zu stellen, die neuen Temperaturklassen E, F und H mit den Maximaltemperaturen 120, 155 und 180 °C, in die bereits unter der 6-Monate-Regel stehenden neuen Maschinenregeln als Anhang aufzunehmen. Die gegenüber bisher wesentlich erweiterten und präziseren Materiallisten sollen zwecks Ergänzung den nationalen Comités zur Verfügung gestellt werden.

CE n° 2 D (Neuer Titel: Verluste und Wirkungsgrad):

Die im Dokument 2 D (Secrétariat)², niedergelegte Klassifizierung der Einzelverluste wurde mit geringen Änderungen angenommen. Als weitere Aufgabe des Comités wurde die Festsetzung der Versuchsmethoden zur Bestimmung des Wirkungsgrades angeregt.

Das CE n° 2 hat in seiner Sitzung vom 8. September die obigen Anträge und Beschlüsse der Sous-Comités B bis D mit ganz geringfügigen Änderungen genehmigt und ihre Weiterleitung an das Comité d'Action beschlossen.

Nach Vorschlag des Dampfturbinen-Comités (CE n° 5) wurde beschlossen, in die «Preferred standards for turbine type generators» auch die Leistungen 80 und 120 MW für Turbinen mit Überhitzer aufzunehmen. Es wurde der Beschluss gefasst, die oben genannten Empfehlungen unter die 6-Monate-Regel zu stellen und sie in einem separaten Dokument zu den Regeln über elektrische Maschinen zu publizieren.

Die Behandlung dreier weiterer zur Diskussion stehender Fragen erforderte nur kurze Zeit, indem

a) der Antrag von England, das Thermometer eingelegt in die Spulenspreizung der Stirnverbindungen als eingebettetes Thermometer zu betrachten, zurückgezogen wurde;

b) die Frage über die Angleichung der Spannungsform an die theoretische Sinuslinie mangels genügender Dokumentierung verschoben wurde;

c) die Frage über die Festlegung des Begriffes des intermittierenden Betriebes einem Ad-hoc-Comité überwiesen wurde, das seine Vorschläge in schriftlicher Beratung aus-

arbeiten soll und in welchem der Schweiz die Initiative überbunden wurde.

E. Dünner

Comité d'Etudes n° 3 und Comité d'experts

Die in den letztjährigen Sitzungen in Montreux festgelegten Symbole für Stromsysteme, Verbindungen und verschiedene Grundelemente wurden revidiert und ergänzt. Es wird erwartet, dass dieser Abschnitt, der allerdings nur einen kleinen Teil der von der Technik heute benötigten graphischen Symbole umfasst, bald den National-Comités zur Verfügung gestellt werden kann. Grosse Mühe verursachte neben anderem die einheitliche, internationale Festlegung der Symbole für Wicklungen, Widerstände, Induktivitäten und Kapazitäten. Es gelang aber, eine gute Einigung zu erzielen.

Das frühere Arbeitsprogramm wurde erweitert durch Zuzugung von verschiedenen Unterabschnitten. Ferner wurde beschlossen, auch die Klassifizierung und die Art der Ausarbeitung der verschiedenen Schemaformen in das Programm des Comités aufzunehmen.

Auf Anfrage des Comité Consultatif International Téléphonique (CCIF) betreffend Zeitfolge-Schemata wurde folgende Antwort beschlossen: Auch in der Starkstromtechnik ist Bedarf für solche Schemata. Das Comité d'Etudes n° 3 möchte es aber dem CCIF überlassen Vorschläge für dieses Gebiet auszuarbeiten. Diese Vorschläge sollen dann später durch gemeinsame Bearbeitung in die endgültige Form gebracht werden.

In früheren Sitzungen wurde ein Entwurf der graphischen Symbole für die Gebiete der Traktion aufgestellt. Es soll nun versucht werden, für dieses Gebiet die Mitarbeit der Union Internationale de Chemins de fer (UIC) zu gewinnen.

Die vom Sekretariat (Schweiz) vorbereiteten Entwürfe für Maschinen-Symbole wurden durchbesprochen, und für die weitere Behandlung sind Richtlinien aufgestellt worden. Die Symbole für Transformatoren und statische Umformer konnten wegen Zeitmangels nicht mehr diskutiert werden. Sekretariat und Experten erhielten den Auftrag, auch diese Abschnitte so rasch als möglich weiter zu entwickeln.

F. Tschumi

Sous-Comité d'Etudes n° 5 A

Das Sous-Comité 5 A hatte zur Aufgabe, Dampfturbinen mit Zwischenüberhitzung bei $n = 3000$ U./min zu normen und zwar in Bezug auf:

- Art der Zwischenüberhitzung,
- Minimale Leistung,
- Nennleistungen,
- Dampfdaten (Druck und Temperatur),
- Druck der Zwischenüberhitzung,
- Maximalen Druckverlust im Zwischenüberhitzer,
- Absolute Drücke am Turbinenaustritt,
- Anzahl der Vorwärmer und Höhe der Speisewasser-Vorwärmung.

Nach langen Diskussionen konnten die Sous-Comité-Mitglieder sich in allen Punkten einigen. Die Hauptschwierigkeiten lagen darin, dass jedes Land schon ausgeführte Turbinen in die Normung einbezogen haben wollte. Die Normung in Europa ist überhaupt viel schwieriger als in USA, da es hier viel mehr Turbinen bauende Firmen gibt, die sich gegenseitig Konkurrenz machen. Auf der anderen Seite sind die Kunden gewöhnt, alle ihre Sonderwünsche erfüllt zu sehen.

In den oben erwähnten Einzelpunkten wurden folgende wichtige Beschlüsse gefasst:

- Nur Rauchgas-Zwischenüberhitzung,
- Minimale Nennleistung: 60 MW,
- Nennleistungen: 120, 80 und 60 MW,
- a) Absolute Frischdampfdrücke: 106 und 89 (kg/cm² evtl. 127 und 141 kg/cm²).
β) Frischdampf- und Zwischenüberhitzungstemp. 540 und 540 °C. Variante (wenn Brennstoff und Betriebsbedingungen keine höheren Temperaturen erlauben): 530 und 515 °C,
- Der Druck der Zwischenüberhitzung bei der Nennleistung soll 20...30 % des Frischdampfdruckes betragen,

- f) Der Druckabfall für die Zwischenüberhitzung kann 8...12,5 % des Entnahmedruckes betragen,
 g) Absolute Drücke am Turbinenausstritt 0,035 und 0,065 kg/cm², d. h. gleich wie ohne Zwischenüberhitzung,
 h) In Übereinstimmung mit den Anlagen ohne Zwischenüberhitzung wird auch bei denjenigen mit Zwischenüberhitzung auf eine Festsetzung der Zahl der Anzapfstellen und der Vorwärm-Endtemperatur verzichtet.

W. R. Felix

Comité d'Etudes n° 8

Das nach den Beschlüssen von Estoril von einem Redaktionsausschuss verfasste Dokument 8(Secrétariat)902 wurde als an die Comités Nationaux gerichteter Vorschlag für genormte Spannungen des CE n° 8 angenommen. Es enthält in seiner letzten Fassung:

- a) Eine Liste der maximalen Betriebsspannungen der Netze, denen in den einzelnen Ländern früher festgelegte Nennspannungen zugeordnet werden können. Diese Liste ist bis $U_{max} = 52$ kV unterteilt in eine allgemeine Serie und eine amerikanische Serie, zwischen welchen grosse Differenzen bestehen; für höhere Spannungswerte konnte eine internationale Einigung erzielt werden.
 b) Die Wechselspannungen unter 100 V werden nur noch für Ein- und Dreiphasensysteme genormt. Die Gleichspannungen unter 100 V werden zur Zeit nicht genormt; ein besonderer Ausschuss wird dieses Problem abzuklären haben.
 c) Die Normung der Sekundärspannung von Messwandlern wird dem CE n° 38 (Messtransformatoren) zugewiesen.
 d) Die Normung der Gleich- und Wechselspannung zwischen 100 und 1000 V und der Traktionsspannung bleibt unverändert.

Das CE 8 beschloss, eine Normung der Nennspannungen des *Materials* anzustreben, womit dem von der Schweiz seit Jahren gestellten Antrag wenigstens zum Teil entgegengekommen wird. Einige Fachbearbeiter unter Leitung des holländischen Vertreters haben einen ersten Normenentwurf auszuarbeiten.

Ein Vorschlag des Sekretariats für die Normung von Frequenzen über 100 Hz wurde besprochen, wobei die Schweiz den Antrag stellte, die Frequenzen der Zentralsteuerungsanlagen darin einzubeziehen.

Ein ergänzter neuer Entwurf des Sekretariats wird zur Weiterbehandlung den Comités Nationaux zugestellt werden.

A. Métraux

CE n° 12 (Radioverbindungen)

Sous-Comité n° 12-1 (Messtechnik):

Dieses Sous-Comité, zu dessen Sitzungen die Schweiz dieses Mal leider keinen Vertreter abordnen konnte, hatte sich nochmals eingehend mit dem Dokument 12-1(Secrétariat)2 «Normalisierung der Messmethoden für Rundspruchempfänger für den Empfang amplitudenmodulierter Signale» zu befassen. Das Dokument unterstand der 6-Monate-Regel, die erst Mitte Oktober ablief. Bis zum Zeitpunkt der Sitzungen hatte sich jedoch bereits eine grosse Zahl von Ländern grundsätzlich in annehmendem Sinn ausgesprochen, manche allerdings mit Vorschlägen für kleinere und grössere Änderungen. Kein Land hatte gegen die Publikation gestimmt. Ein schweizerischer Vorschlag, bei den Messungen Röhren mit mittleren und nicht extremen Eigenschaften zu verwenden, wurde mit der Begründung abgelehnt, dass es sich bei diesem Dokument nur um die Festlegung von Messverfahren handle, und nicht um eine Qualifizierung der Messobjekte.

Sous-Comité n° 12-2 (Sicherheit):

Die Dokumente 12-2(Secrétariat)2 «Sicherheitsregeln für netzgespeiste Verstärker» und 12-2(Secrétariat)5 «Sicherheitsregeln für unabhängige Lautsprecher» wurden artikelweise durchberaten und verschiedene Änderungen angebracht. Die Sicherheitsregeln für Verstärker wurden auf Antennenverstärker und Verstärker für Aufstellung im Freien ausgehend. Beide Dokumente werden nach redaktioneller Bereinigung den Nationalkomitees unter der 6-Monate-Regel zur Entscheidung zugestellt werden.

In den durch das Dokument 12-2(Secrétariat)3 «Krieche wege und Luftabstände» angeschnittenen Fragen wurde der schweizerische Vorschlag angenommen, diese Probleme eingehender in grösserem Kreise zu untersuchen. Eine dahingehende Empfehlung an das Comité d'Action wurde dann auch vom Comité d'Etudes n° 12 gutgeheissen.

An den «Dimensions-Vorschlägen für Steckkontakte zur Verwendung in Radioempfängern und Verstärkern», Dokumente 12-2(Secrétariat)2a und 4 wurden einige Verbesserungen angebracht. Der Flachstecker nach CEI-Publikation 65 wird als überholt betrachtet. Vor der Entscheidung über die neuen Vorschläge sollen weitere Erfahrungen abgewartet werden. Es wird angeregt, in diesen Fragen eine bessere Koordination zwischen den Sous-Comités 12-2 und 12-3 sowie dem Comité d'Etudes n° 23 anzustreben.

Das Dokument 12-2(Secrétariat)6 «Sicherheitsregeln für netzgespeiste Fernsehempfänger» wurde erstmalig und ausführlich diskutiert. Auf nächstes Jahr soll ein verbesserter Entwurf ausgearbeitet werden. Alle Nationalkomitees werden um intensive Mitarbeit ersucht.

Der schweizerische Antrag, die Publikation 65 «Sicherheitsregeln für netzgespeiste Rundspruchempfänger» nach einer bestimmten Anzahl Jahre automatisch einer Revision zu unterziehen, drang nicht durch; doch soll alljährlich die Notwendigkeit einer Revision geprüft werden.

Sous-Comité n° 12-3 (Bestandteile):

Es wurde festgestellt, dass das der 6-Monate-Regel unterstellte Dokument 12(Bureau Central)109 «Grundlegende Verfahren der Klimaprüfung und zur Prüfung der mechanischen Widerstandsfähigkeit von Bestandteilen» von allen Nationen angenommen worden ist. Dabei wurden allerdings Änderungsvorschläge unterbreitet, die einer längeren Diskussion riefen, schliesslich aber fast alle angenommen wurden. Das Dokument wird den Nationalkomitees nochmals zur Stellungnahme unter der 2-Monate-Regel zugesandt werden.

Das Dokument 12-3(Bureau Central)1 «Gruppenregeln für Papierkondensatoren» ist nicht zur offiziellen Veröffentlichung vorgesehen, sondern wird als Anleitung bei der Ausarbeitung von Regeln für die einzelnen Papierkondensatortypen dienen. Einige Punkte führten nochmals zu angeregten Diskussionen, beispielsweise die Definition der Nennspannung. Man hofft, dass diese Gruppenregeln nun nach Umarbeitung auf Grund der Beschlüsse ihre endgültige Form erhalten haben.

Die «Regeln für feste Papierkondensatoren für Gleichspannung», Dokument 12-3(Secrétariat)11, stellen die erste Anwendung der Gruppenregeln für Papierkondensatoren auf einen konkreten Fall dar. Es gab kaum einen Abschnitt des Entwurfes, zu welchem nicht Änderungsvorschläge vorgebracht worden wären. Anlass zu weitem Diskussionen in den verschiedenen Nationalkomitees dürften wohl noch die Definition der Nennspannung und die damit verknüpfte Lebensdauerprüfung geben, für welche ein amerikanisches Verfahren im neu zu redigierenden Dokument aufgenommen werden wird. Die Regeln sollen alle Gleichspannungs-Papierkondensatoren, ausgenommen diejenigen mit Metallpapier, umfassen. Für alle Typen gemeinsam gültige Leitsätze werden in einem Hauptteil vereinigt sein, zu welchem Anhänge für die einzelnen Ausführungen kommen.

Die Besprechung des «Farbenkode für keramische Kondensatoren», Dokument 12-3(Secrétariat)13, führte zum Auftrag an das Sekretariat, unter Berücksichtigung der eben erst veröffentlichten RTMA-Regeln⁴⁾ ein neues Dokument auszuarbeiten.

Für das Studium des Dokumentes 12-3(Secrétariat)12 «Gruppenregeln für keramische Kondensatoren» blieb nur wenig Zeit übrig. Ausserdem waren die schriftlich eingereichten schweizerischen Vorschläge den Delegierten erst in Scheveningen übergeben worden, so dass sie nicht zum voraus gründlich hatten studiert werden können. Das Dokument soll, eventuell vom Sekretariat überarbeitet, anlässlich der nächsten Sitzungen behandelt werden.

Das Dokument 12-3(Secrétariat)14 «Gruppenregeln für Kohlewiderstände» konnte ebenfalls nicht mehr behandelt werden. Hingegen wurde das Programm für die weiteren Arbeiten diskutiert. Zum schweizerischen Vorschlag, so rasch

⁴⁾ RTMA = Radio-Television Manufacturers Association.

als möglich Normen für Hochfrequenzkabel auszuarbeiten, wurde beschlossen, dem Comité d'Etudes n° 12 zu beantragen, es sei ein besonderes Sous-Comité damit zu betrauen, weil das Arbeitspensum des Sous-Comité 12-3 schon sehr reichlich ist. Auf dessen Arbeitsplan für die nächsten Sitzungen steht die Weiterdiskussion der Regeln für Gleichspannungs-Papierkondensatoren, für Kohlewiderstände und für Elektrolytkondensatoren.

Sous-Comité 12-4 (Elektronenröhren):

Das Dokument 12-4 (Secrétariat)2 «Elektronenröhrensockel» unterliegt augenblicklich der 6-Monate-Regel, deren Frist am 20. Dezember 1952 abläuft. Trotzdem standen schon mehrere kleinere Änderungsvorschläge zur Diskussion; sie wurden bereinigt. Das Dokument soll mit diesen Änderungen der 2-Monate-Regel unterstellt werden, und man hofft, es im Februar 1953 endgültig als CEI-Publikation herausgeben zu können.

Beim Problem der Umrechnung von Zoll in Millimeter und umgekehrt, das im Dokument 12-4 (Secrétariat)4 «Methoden für die Umrechnung von Zoll in Millimeter und für die Abrundung der Zahlenwerte» behandelt ist, macht das Abrunden im Zusammenhang mit den Toleranzen immer noch Schwierigkeiten. Eine gewisse Einigung konnte erzielt werden, doch sollen die damit zusammenhängenden Fragen vom Comité d'Etudes n° 12 dem Comité d'Action zum Weiterstudium unterbreitet werden.

Die Besprechung der Nomenklatur der Elektronenröhrensockel und Fassungen muss mangels bisher eingegangener Vorschläge auf die Traktandenliste einer späteren Sitzung genommen werden.

Zum Dokument 12-4 (Secrétariat)6 «Formen (Dimensionen) und Anschlusskappen von Elektronenröhren» wurde der amerikanische Vorschlag angenommen, die Anschlusskappen ins Dokument 12-4 (Secrétariat)2 aufzunehmen und für die Formen ein eigenes Dokument zu schaffen. Die Gelegenheit kommt an der nächsten Sitzung zur Sprache. Zu einem holländischen und englischen Vorschlag auf Behandlung der Subminiaturröhrenformen und Sockel waren noch nicht genug Unterlagen gesammelt, so dass das Geschäft ebenfalls verschoben wurde.

Bei der Diskussion der zukünftigen Arbeiten wurde einstimmig der amerikanische Vorschlag angenommen, die meisten Arbeiten des bisherigen Sous-Comité 12-4 einem neu zu gründenden Comité d'Etudes zu übertragen und einen entsprechenden Antrag an das Comité d'Etudes n° 12 zur Weiterleitung an das Comité d'Action zu richten. Einige Arbeiten könnten dem Sous-Comité für Bestandteile übertragen werden. Das Sous-Comité 12-4 wäre aufzulösen.

Comité d'Etudes n° 12 (Radioverbindungen):

Den Anträgen der Sous-Comités wurde zugestimmt. Zum Vorschlag auf Behandlung der Hochfrequenzkabelfragen ging die allgemeine Auffassung dahin, dass sie sehr erwünscht sei. Sie würde gegebenenfalls zweckmässigerweise einem neuen Sous-Comité überbunden, um das Sous-Comité für die Bestandteile nicht zu überlasten. Vorher sollte aber abgeklärt werden, ob diese Fragen nicht bereits im CCIF oder CCIR in Behandlung sind. Der Vorschlag des Sous-Comité 12-4, die Behandlung der Probleme der Elektronenröhren einem neu zu bildenden Comité d'Etudes zu übertragen, wurde ohne Kommentar an das Comité d'Action weitergeleitet.

W. Druy

Comité d'Etudes n° 15

An den Sitzungen in Scheveningen wurde auf Antrag des Sous-Comités 2 C die Temperatur-Klassifikation der Isolierstoffe in das Arbeitsprogramm einbezogen und hierfür mangels Zeit ein spezielles Sous-Comité bezeichnet, das an Hand eines schweizerischen Vorschlages sich mit der Eingliederung der Isolierstoffe in die verschiedenen Temperaturklassen befasste.

Das Experten-Comité beriet den Entwurf über die Bestimmung der elektrischen Durchschlagfestigkeit fester Isolierstoffe. Um einen schnelleren Fortgang der Arbeiten zu ermöglichen, wurde den einzelnen Nationalkomitees die Aufgabe übertragen, bis zur nächsten Sitzung Vorentwürfe über bestimmte Eigenschaften auszuarbeiten. Schweden und Norwegen befassten sich mit der Aufstellung eines Entwurfes

über die Kriechwegfestigkeit, die Schweiz über den Isolationswiderstand, England über die Wärmebeständigkeit und über die Konditionierungsvorschriften, die USA mit einem Entwurf über den Durchgangs- und Oberflächenwiderstand.

H. Kappeler

Comité d'Etudes n° 17

Zu Anfang konnte mitgeteilt werden, dass durch die Schweiz entsprechend einem früher erteilten Auftrag ein zusammenfassender Bericht über die Resultate von schweizerischen Versuchen zur Bestimmung von Überspannungen, die beim Abschalten leerlaufender Leitungen und leerlaufender Transformatoren auftreten, ausgearbeitet worden ist.

Die Hauptarbeit an den Sitzungen galt dem ersten Teil zum zweiten Kapitel der Schalterregeln, d. h. den Erwärmungsvorschriften. Die Diskussion erfolgte auf der Grundlage eines Entwurfes, den das Secrétariat nach den in Estoril (1951) beschlossenen Richtlinien ausgearbeitet hatte. Dabei möge auf folgende Hauptpunkte hingewiesen werden:

Bei den Nennströmen unternahm die Schweizer Delegation einen erneuten Vorstoss zwecks Herabsetzung der zu zahlreich vorgesehenen Werte nach Normreihe R 10 auf die Werte nach Reihe R 5, weil eine zu grosse Auswahlmöglichkeit die angestrebte Standardisierung praktisch vereitelt. Dieser Vorstoss hatte keinen Erfolg, jedoch wurde das Secrétariat beauftragt, auf Grund einer Rundfrage einen Vorschlag für eine in Funktion der Nennspannung und Abschaltleistung verkleinerte Auswahl aus der Reihe der Nennströme auszuarbeiten.

Bei den Versuchen bleibt der Erwärmungsversuch als Typenprüfung am fabrikneuen Apparat und die Spannungsabfallmessung als Stückprüfung. Nach Kapitel I der Schalterregeln muss der Schalter nach Ausföhrung eines der vorgeschriebenen Schaltzyklen mit voller Abschaltleistung vor der allfälligen Auswechslung der Kontakte noch imstande sein, den Nennstrom ein- und auszuschalten und im eingeschalteten Zustand dauernd zu föhren. Im Zweifelsfalle soll nun ein Controllerwärmungsversuch entscheidend sein, wobei für die Erwärmungsgrenze eine Toleranz von $\pm 10^\circ\text{C}$ zugestanden wird.

Anlass zu vielen Diskussionen gab die Frage der eventuellen Wärmeabfuhr durch die Anschlußschienen. Mangels einheitlicher Ansichten über die Erwärmung praktischer Schienenanordnungen und weil keine andere Einigungsmöglichkeit erreichbar schien, blieb der Vorschlag von Estoril bestehen, wonach die Schienen für den Versuch so bemessen sein sollen, dass in einem Meter Abstand vom Anschlusspunkt die Temperaturzu- oder -abnahme höchstens 5°C beträgt. Es ist aber zu bemerken, dass diese Bestimmung sachlich auch nicht ganz befriedigen kann.

Für die zulässigen Erwärmungsgrenzen wurden die in Tabelle I den entsprechenden Werten des Entwurfes zu den schweizerischen Schalterregeln gegenübergestellten Zahlen angenommen, wobei allerdings die englische Delegation sich zu einigen Werten die definitive Stellungnahme vorbehalten hat. Endgültig wird die Tabelle so aufgebaut werden, dass sie sowohl die zulässigen Erwärmungen, bezogen auf eine Raumtemperatur von 40°C , als auch die daraus sich ergebenden maximalen Temperaturen enthält.

Damit waren die Erwärmungsregeln durchberaten und das Redaktions-Comité erhielt den Auftrag, eine entsprechende Fassung auszuarbeiten, welche unter der 6-Monate-Regel zur Annahme vorgelegt werden soll.

Im weitern wurden folgende zwei prinzipielle Beschlüsse gefasst:

1. Die einzelnen Kapitel zu den Schalterregeln sollen publiziert werden, sobald sie angenommen sind. Nachdem sämtliche vorgesehenen Kapitel bereinigt sind, sollen alle diese Publikationen in einem gemeinsamen Dokument vereinigt werden.
2. Zu Handen des Comité d'Action wurde ein Vorschlag auf Erweiterung des Arbeitsgebietes des CE n° 17 angenommen, wonach dieses für die Ausarbeitung internationaler Empfehlungen und Regeln über folgendes Material zuständig sein soll: Leistungsschalter, Lastschalter, Schützen, Anlasser, Trenner, Sammelschienen und ganze gekapselte Einheiten, jedoch mit Ausnahme von Hausinstallationsmaterial und ähnlichem. Das Arbeitsgebiet für Hochspannungsapparate einerseits und Niederspannungs-

Erwärmungsgrenzen für Schalter

Tabelle I

IEC Vorschlag 1952 Beschlüsse des CE n° 17 in Scheveningen				Schweizerische Schalterregeln 1952 17 (FK) 42																
Nr.	Nature de la partie ou des liquides	Echauffement maximum °C ¹⁾		Nr.	Apparatenteil	Grenzerwärmung gegenüber Umgebungsluft von max. 40 °C														
		Dans l'air	Dans l'huile			in Luft		in Öl												
						Thermometer oder Thermoelement	nach Widerstandsmethode	Thermometer oder Thermoelement	nach Widerstandsmethode											
1	Contacts de cuivre argentés.	65	50	2	Hauptkontakte aus massivem Silber, silberplattierte und galvanisch versilberte Hauptkontakte	65	—	50	—											
2	Contacts de cuivre non argentés	35	35	1a	Hauptkontakte aus Kupfer bis 2000 A und Hauptkontakte nach 1b und 2, die zusätzlich als Feder beansprucht sind	35	—	35	—											
				1b	Hauptkontakte aus Kupfer über 2000 A.	45 ³⁾	—	45 ³⁾	—											
3	Bornes.	45	45		(Siehe 4)															
4	Parties métalliques formant ressort. Pour les parties métalliques formant ressort, l'échauffement permis ne devra pas atteindre une valeur susceptible d'agir sur l'élasticité du ressort. Pour le cuivre pur, cela implique un échauffement maximum de.	35	35	(1a)	Hauptkontakte nach 1b und 2, die zusätzlich als Federn beansprucht sind. . .	35	—	35	—											
6	Parties métalliques en contact avec des matériaux isolants des catégories suivantes ²⁾ Catégorie O Catégorie A Catégorie B Email { à base d'huile . . . synthétique . . .	50 60 90 60 80	— 60 60 60 60	5	Leiter und Wicklungen isoliert, sowie andere Teile in Berührung mit Isolation Klasse O Klasse A Klasse B Klasse C	40 50 65	50 60 80	— — —	— 60 60 60	nur begrenzt durch d. Einfluss auf andere Organe										
												Pour aucune partie métallique où de l'isolant en contact avec de l'huile, l'échauffement ne devra dépasser	—	60						
											7	Huile pour disjoncteurs à huile	40		3	Isolier- und Löschflüssigkeit an der Oberfläche gemessen	—	—	40	—
											8	Eau pour chambres de coupure de disjoncteurs à eau	30							
												(Siehe Bemerkung Ziffer 6) . .	—	60	4	Leiter und Wicklungen, blank, sowie andere Teile, nicht in Berührung mit Isolation			50	—

¹⁾ La température ambiante n'excède pas 40 °C.
²⁾ Pour les enroulements la méthode de la variation de la résistance pour la mesure de l'échauffement sera généralement utilisée. D'autres méthodes seront admises seulement dans les cas où il sera impossible d'utiliser celle de la résistance.

³⁾ Diese Kontakte sind sorgfältig zu warten.

apparate andererseits würde im Rahmen des CE n° 17 von zwei besonderen Sous-Comités behandelt.

H. Meyer

Comité d'Etudes n° 22

An den Sitzungen hat wieder eine deutsche Delegation teilgenommen. Zum ersten Male arbeitete ein Fachmann aus den USA mit. Diese Erweiterung des Comité bedingte die Wiedererwägung von mehreren an früheren Sitzungen gefassten Beschlüssen, so dass die verfügbare Zeit für die vor-

gesehenen Arbeiten nicht ganz ausgereicht hat. Dafür konnte die wertvolle Feststellung gemacht werden, dass unter den anwesenden Experten eine ausgezeichnete Zusammenarbeit zustande kam. Es ist dies eine wichtige Grundlage, welche die künftigen Arbeiten sehr erleichtern wird.

Comité d'Etudes n° 22:

Dieses nahm Kenntnis von den Arbeiten der Sous-Comités 22-1 und 22-2. Dem Comité d'Action wurden folgende Vorschläge zur Prüfung übergeben:

1. Das CE n° 22 empfiehlt, ein technisches Comité für elektronische Geräte und Umformer zu organisieren, welches als Koordinations-Comité alle internationalen Normungsvorschläge auf dem Gebiete der elektronischen Geräte prüfen und dem Comité d'Action Empfehlungen abgeben soll.
2. Das CE n° 22 hat nichts dagegen einzuwenden, wenn das Sous-Comité 12-4, welches die Radioempfängerröhren behandelt, zu einem neuen unabhängigen Comité erhoben wird.
3. Falls das Sous-Comité 12-4 dem CE n° 22 beizutreten wünschte, so würde ein neues Sous-Comité (22-3) zur Behandlung der Radioröhren gebildet.
4. Das CE n° 22 empfiehlt die Aufnahme der Normungsarbeiten auf folgenden Gebieten:
 - a) Trockengleichrichter,
 - b) Kontaktumformer,
 - c) Senderöhren,
 - d) Röhren für X-Strahlen (Röntgenröhren).
5. Das CE n° 22 ist bereit, zur Aufnahme obiger Arbeiten neue Sous-Comités zu bilden.

Sous-Comité n° 22-1:

Dieses behandelte den Sekretariatsentwurf 22/SC 1 (Secrétariat) 1 Projet de règles de la CEI pour les convertisseurs ioniques vom Oktober 1951. Zu diesem Entwurf lagen Eingaben vor von Frankreich, Niederlande, Italien, Schweden und USA. Die wichtigsten Kapitel des Sekretariatsentwurfes wurden behandelt unter teilweiser Berücksichtigung der verschiedenen Eingaben. Von allen Seiten und auch von der schweizerischen Delegation wurden Konzessionen gemacht um das gemeinsame Ziel, die Aufstellung einer internationalen Regel möglichst rasch zu erreichen. Auf Grund der Besprechungen wird die Schweiz als Sekretariatskomitee einen neuen Entwurf ausarbeiten, der möglichst schon im nächsten Frühjahr an einer Sitzung des CE n° 22-1 durchbesprochen werden soll.

Sous-Comité n° 22-2:

Dieses Unter-Comité, welches vor allem die Aufgabe hatte, eine Klassifikation aller elektronischen Geräte aufzustellen, hat die in Stresa aufgestellte Klassifikation bereinigt und durch Einbau des schweizerischen Vorschlages 22 (Sous-Comité 2) 8 wesentlich übersichtlicher gestaltet.

Das Unter-Comité n° 22-2 wird nun seine Tätigkeit einstellen, weil das Comité d'Action beschlossen hat, dass sich das CE n° 22 künftig nur noch mit Leistungs-Umformern befassen soll, mit Ausnahme der Motorengeneratoren und Einankerumformer.

Ch. Ehrensperger

Comité d'Etudes n° 33

An den Verhandlungen nahmen 32 Delegierte aus 10 Ländern teil, darunter Delegierte aus den USA und der Bundesrepublik Deutschland.

Als Unterlage für die Verhandlungen dienten die Dokumente 33 (Secrétariat) 8 vom 25. Februar 1952, unter der 6-Monate-Regel stehend, und 33 (Secrétariat) 9 vom August 1952, vom Sekretariat zusammengestellt auf Grund der schriftlichen Eingaben der National-Comités.

- a) 33 (Secrétariat) 8: Généralités, Règles de sécurité, Règles de qualité et essais:

Im wesentlichen wurden die Serie-kondensatoren zur besonderen Behandlung vorgemerkt, das Zeichen für die Erdklemme gestrichen, die Prüfdauer für die Wechselstromprüfungen von «1 Minute» auf «mindestens 10 Sekunden» abgeändert, der Stossversuch in Vordergrund gestellt und der Entladeversuch als schärfere Variante bezeichnet.

Der bereinigte Text wird den Nationalkomitees zugestellt und für die Rückäusserung eine Frist von 2 Monaten angesetzt.

- b) 33 (Secrétariat) 9: Recommandations concernant les caractéristiques nominales, l'installation et l'exploitation.

Das CE n° 33 beschloss, in der allgemeinen Einführung die Verhältnisse bei schwacher Belastung der Netze besonders zu erwähnen, nach eingehender Diskussion den Schutz von Kondensatoren durch Ableiter nur fakultativ zu erwähnen, den Einbau zusätzlicher Kondensatoren in Verbindung mit Gleichrichtern zu empfehlen, die Grenzwerte für den Nennstrom und die Wahl von Schaltern nochmals zur Diskussion zu stellen und die Verhältnisse bei Anwendung von Tonfrequenz-Fernsteuerung nur summarisch zu erwähnen.

Der bereinigte Text wird den Nationalkomitees zugestellt und für die Beantwortung der noch offenen Fragen eine Frist von 2 Monaten angesetzt.

- c) Das CE n° 33 bezeichnete folgende Gegenstände als weitere Bestandteile des Arbeitsprogramms:
 - Serie-Kondensatoren,
 - Kondensatoren für hochfrequente Heizung und Filter,
 - Kondensatoren für Kupplung und Spannungsteilung.

Das Sekretariat wird durch eine Umfrage unter den Nationalkomitees feststellen, welche der vorerwähnten Punkte vorzuziehen sind und welche weiteren Punkte aufgenommen werden sollten.

Die Arbeiten waren getragen von einer allseitig bekundeten Bereitschaft zur Verständigung und wurden in vorbildlicher Weise durch das Sekretariat unterstützt.

Ch. Jean-Richard

Comité d'Etudes n° 36

Das CE n° 36 nahm Kenntnis vom Stand der Arbeiten des Unterausschusses für die Aufstellung von Prüfvorschriften für Durchführungen. Ein erster Entwurf ist bereits an die Nationalkomitees zur Prüfung verteilt worden.

Der Unterausschuss für die Revision der Vorschriften für die Messung von Hochspannungen mit der Kugelfunkenstrecke wurde auf schweizerischen Antrag hin ersucht, seine Arbeit wieder aufzunehmen, und dem CE n° 36 einen Vorschlag zu unterbreiten, in welcher Weise andere und vor allem genauere Messmethoden als die Kugelfunkenstrecke verwendet werden können, speziell auch zur Bestimmung von Stoßspannungen.

Ebenfalls erhielt der in Stresa (1949) ernannte Unterausschuss für die Neufassung der Regeln für Stoßspannungsprüfungen den Auftrag, dem CE n° 36 eine abgeänderte Vorschrift vorzuschlagen, in welcher die seit 1938 doch wesentlich erweiterten Kenntnisse über Stossprüfungen berücksichtigt sind.

Die Regeln für Isolatoren aus Porzellan für Hochspannungsleitungen wurden bereits 1938 in Torquay und 1949 in Stresa diskutiert. Auch die neue Fassung konnte nicht angenommen werden; es mussten deshalb in Scheveningen nochmals Änderungen angebracht werden. So wurden neu als Charakteristik einer Freileitungsisolations die 50%-Überschlagstoßspannung *unter Regen* (Schweden) sowie die Durchschlagprüfung mit steilem Stoss (ca. 3000 kV/μs) fakultativ eingeführt.

Für Freileitungsisolatoren ist die betriebsfrequente Prüfspannung massgebend. Die Überschlagspannung wird «informativ» noch bestimmt; die Beziehung zur Prüfspannung (10% bzw. 15% höher als diese) wird fallen gelassen.

Die Prüffrequenz kann nun zwischen 15 und 75 Hz liegen. Der schweizerische Vorschlag, bei der Regenprüfung die Horizontal-Komponente zu messen, konnte nicht durchdringen, weil die Sache noch zu neu ist und erst die Veröffentlichung unserer Messergebnisse abgewartet werden muss. Der abgeänderte Entwurf soll wiederum den Nationalkomitees zugestellt werden.

Die Regeln für Glasisolatoren, bestimmt für Hochspannungsfreileitungen, sollen soweit als möglich denjenigen für Porzellanisolatoren angeglichen werden.

A. Métraux und H. Kläy

Technische Mitteilungen — Communications de nature technique

Le typo-sonographe phonétique

621.395.625.2 : 534.78

Au cours d'une conférence donnée à Genève le 10 octobre dernier, un appareil désigné sous le nom de typo-sonographe phonétique a été présenté au public par son inventeur Monsieur J. Dreyfus-Graf. Ainsi que l'indique son nom, cet appareil est destiné à transformer immédiatement et automatiquement les sons de la voix parlée en caractères imprimés par une machine à écrire, en recourant bien entendu à une orthographe phonétique.

Pour comprendre le fonctionnement de l'appareil, il faut considérer tout d'abord le cas simple des voyelles: un son «a», «o», «ou» est formé d'une onde acoustique complexe que l'on peut décomposer en ondes sinusoïdales simples par l'analyse de Fourier; on se trouve alors en présence d'une onde fondamentale, qui détermine la hauteur de la voix (voix d'homme, voix de femme), et d'harmoniques plus ou moins nombreuses. Chaque composante est caractérisée par trois paramètres: la fréquence, l'amplitude et la phase. L'expérience montre que cette dernière, c'est-à-dire le décalage entre les diverses harmoniques, n'a aucune influence sur la perception auditive et peut être dès lors négligée.

On constate en outre qu'il est possible de simplifier le spectre de fréquences, en ne retenant que 6 bandes situées au voisinage des fréquences 250, 500, 1000, 1500, 2300 et 3100 Hz. On conçoit dès lors le processus permettant de représenter une voyelle par 6 vibrations convenablement dosées.

Si l'on passe maintenant aux consonnes, on s'aperçoit que leur émission crée des ondes de fréquences inférieures à celle de la fondamentale correspondant aux voyelles; ce sont des sous-harmoniques, qui produisent entre autres les régimes transitoires caractérisant les consonnes *p*, *b*, *d*, *t*, par exemple.

L'appareil analyseur de sons comporte donc un microphone relié à 6 filtres de bande correspondant aux fréquences caractéristiques des voyelles, complétés par 3 filtres de bande à basse fréquence. Le prototype n° 1 présenté par M. Dreyfus-Graf ne comporte pas ces 3 derniers éléments et est de ce fait incapable de rendre certaines consonnes; le prototype n° 2 sera complété dans ce sens.

Il s'agit maintenant d'extraire des courants alternatifs sortant du groupe de filtres une information univoque caractéristique de chaque son élémentaire (voyelle avec ou sans consonne d'appui) prononcé.

Dans le prototype n° 1, ces courants se présentent sous la forme de groupes de 6 oscillations, dont les fréquences sont celles du système de filtres; les amplitudes ont des valeurs diverses dont la distribution caractérise précisément chaque groupe; en d'autres termes, chaque courant est converti en un spectre simplifié de 6 composantes indépendantes, qui le détermine entièrement.

Or, ici encore, l'expérience autorise une simplification; il n'est pas nécessaire, pour identifier un groupe, de tenir compte des valeurs effectives des rapports des amplitudes, mais simplement du fait que chacune d'elles est nécessairement supérieure, égale ou inférieure à celle de l'harmonique du rang suivant.

Ces comparaisons sont effectuées par une batterie de 19 relais électrodynamiques différentiels associés en cascade; ils constituent ainsi un «labyrinthe électrique», dans lequel chaque élément phonétique, représenté par une oscillation électrique, trouve un chemin et un seul qui l'amène à l'un des 30 électro-aimants d'une machine à écrire électrique; finalement, cet électro-aimant actionne celle des touches de la machine qui porte le caractère représentant le son émis devant le microphone.

Un dispositif supplémentaire découpe les émissions phonétiques à une cadence comprise entre 1 et 15 éléments par seconde; on obtient ainsi qu'un son «a» prolongé soit traduit par la succession «aaaa». Un autre dispositif détermine les espaces entre les mots, lorsque ceux-ci sont prononcés de façon détachée. Enfin, l'appareil est équipé d'un tableau auxiliaire de lampes-témoins qui, en s'allumant, désignent les relais différentiels excités par chaque son, et font apparaître en quelque sorte le spectre visuel de chaque élément phonétique.

Ainsi qu'il a été dit plus haut, le typo-sonographe présenté par M. Dreyfus-Graf ne permet pas d'enregistrer toutes les consonnes; cependant, la solution théorique et pratique est trouvée et sa réalisation n'est qu'une question de moyens matériels. Le prototype n° 2, équipé de 9 filtres de bande et d'une cinquantaine de relais différentiels, pourra distinguer les uns des autres plus de 6000 éléments phonétiques; il sera ainsi beaucoup plus riche que ne l'exige l'alphabet phonétique européen.

L'inventeur entrevoit donc de multiples possibilités d'applications, parmi lesquelles l'enregistrement immédiat de chiffres en notation décimale avec exécution de calculs, l'inscription de mots entiers ou de signes symboliques tels que les opérateurs mathématiques, voire l'exécution de manœuvres sur un ordre verbal.

M. Roesgen

Eine neue Lokomotive der Schweizerischen Bundesbahnen

621.355.2 : 625.1 (494)

Einleitung

Früher, als die Gotthardzüge noch von Dampflokomotiven gezogen wurden, gehörte es zu der heute schon vom Hauch der Romantik umwitterten Betriebsweise, dass vor dem Beginn der Bergstrecke die Zugkraft durch Anhängen von Vorspann- und Schiebelokomotiven erhöht wurde, wenn das Zugsgewicht es erforderte. So gab es in Erstfeld und Biasca bei schweren Schnellzügen ein geschäftiges Hin und Her mit Anfahren an den Zug, Kuppeln, Bremsen, verbunden mit vielen Pfeifsignalen, Armwinken und (nachts) Schwenken von Signallaternen. Bis der Schlusskondukteur dem vorderen, dieser dem Zugführer, dieser dem Abfertigungsbeamten die Fahrbereitschaft gemeldet, der Abfertigungsbeamte die Erlaubnis zum Abfahren gegeben, der Zugführer auf der Trillerpfeife zweimal gepfiffen und nach weiteren Pfeifsignalen der Lokomotiven der Zug sich in Bewegung gesetzt hatte, vergingen viele Minuten, um welche sich die Reisezeit der Züge unnötig erhöhte.

Der elektrische Betrieb und nach ihm die Rationalisierung haben vielen dieser unproduktiven Begleiterscheinungen ein Ende gemacht. Mit der Erhöhung der Reisegeschwindigkeit wuchs aber auch die Zahl der Reisenden. Die Züge wurden länger und schwerer, und bald musste auch die elektrische Traktion auf Bergstrecken zum Vorspanndienst Zuflucht nehmen, obschon immer stärkere Lokomotiven gebaut wurden.

Der Vorspannbetrieb ist in verschiedener Hinsicht unerwünscht. Er erfordert zusätzliche Lokomotiven, zusätzliches Personal, vermehrte und verlängerte Halte, und die Rückfahrten der Vorspannlokomotiven sind für die ohnehin schon stark belegte Strecke eine zusätzliche Belastung. Man hätte daher schon längst gerne auf diesen Vorspannbetrieb verzichtet, wenn es sich mit einem annehmbaren materiellen Aufwand hätte machen lassen. Ein erster solcher Versuch führte zu den in den Jahren 1931, 1932 und 1940 beschafften Doppellokomotiven, die mit ihren zwischen 236 und 246 t liegenden Gewichten und Leistungen von 5900...3800 kW (8000 bis gegen 12 000 PS) zwar sehr imposant aussehen, für ihre normalerweise 450...600 t betragenden Anhängelasten aber doch recht schwer und teuer sind. Erst die in den letzten 10 Jahren erzielten neuen Fortschritte im Bau elektrischer Lokomotiven ermöglichten es, auch dieses Problem einer wirtschaftlicheren Lösung nahezubringen. Bereits im Jahre 1948 aufgenommene Projektstudien führten zum Ergebnis, dass es heute möglich sein sollte, eine elektrische Lokomotive mit etwa 120 t Eigengewicht zu bauen, welche imstande ist, Schnellzüge von 600 t einspännig über den Gotthard zu führen. Wie gross der dadurch erzielbare Fortschritt ist, zeigt ein Vergleich mit den älteren, aber immer noch in Gotthard-Schnellzügen verwendeten Lokomotiven der Serie Ae 4/7. Diese vor etwa 20 Jahren gebaute Lokomotive weist das gleiche Gewicht von rund 120 t auf, kann aber

nur einen Zug von 320 t über den Gotthard führen. Noch bei den moderneren, letztmals im Jahre 1945 gebauten Lokomotiven der Reihe Ae 4/6 beträgt das Verhältnis von Eigengewicht zu Anhängelast nur 1 : 3,7 gegenüber 1 : 5 bei der in Aussicht stehenden neu projektierten Lokomotive.

eine grosse Zahl von Vertretern der schweizerischen Tages- und Fachpresse zu einer Besichtigungsfahrt am 30. Oktober 1952 ein, die von Luzern nach Lugano und zurück führte. Die Fahrt fand in Gegenwart von Generaldirektor Dr. Gschwind, Obermaschineningenieur-Stellvertreter Dr. E. Meyer, Kreis-

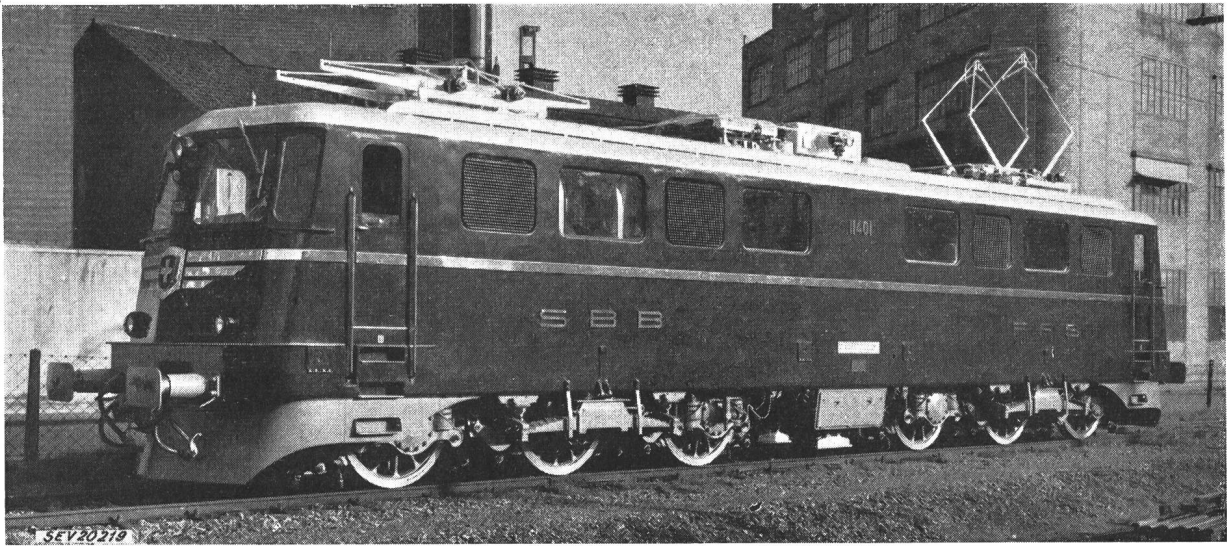


Fig. 1
Die neue Lokomotive Ae 6/6 Nr. 11401 der Schweizerischen Bundesbahnen

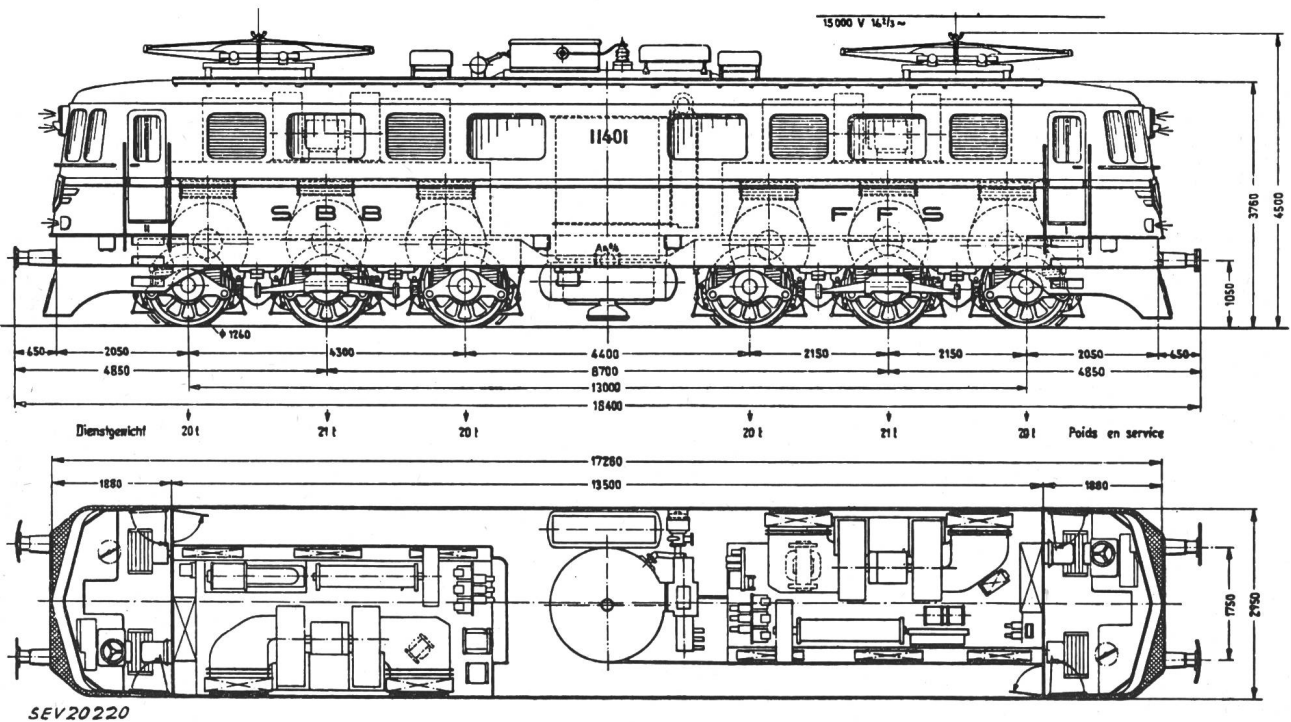


Fig. 2
Typenskizze der Lokomotive Ae 6/6

In Anbetracht der grossen von einem solchen neuen Lokomotivtyp zu erwartenden Vorteile entschlossen sich die SBB Ende 1949, vorläufig 2 solche Lokomotiven in Auftrag zu geben. Diese beiden Fahrzeuge Ae 6/6 (elektrische Schnellzuglokomotive mit 6 Triebachsen ohne Laufachsen) sind fertiggestellt. Die Bundesbahnen beabsichtigen, eine grössere Zahl solcher Lokomotiven in nächster Zeit nachzu-

bestellen. Die erste der beiden neuen Lokomotiven läuft seit Ende September in normalem Betrieb auf der Gotthardstrecke der SBB. Um die bemerkenswerte Neuschöpfung der Öffentlichkeit bekannt zu machen, lud die Generaldirektion der SBB

direktor H. Wachs, Generalsekretär Dr. Strauss und weiteren Chefbeamten statt. Glanzvolles Wetter dies- und jenseits des Gotthards gab ihr einen festlichen Rahmen.

Technisches

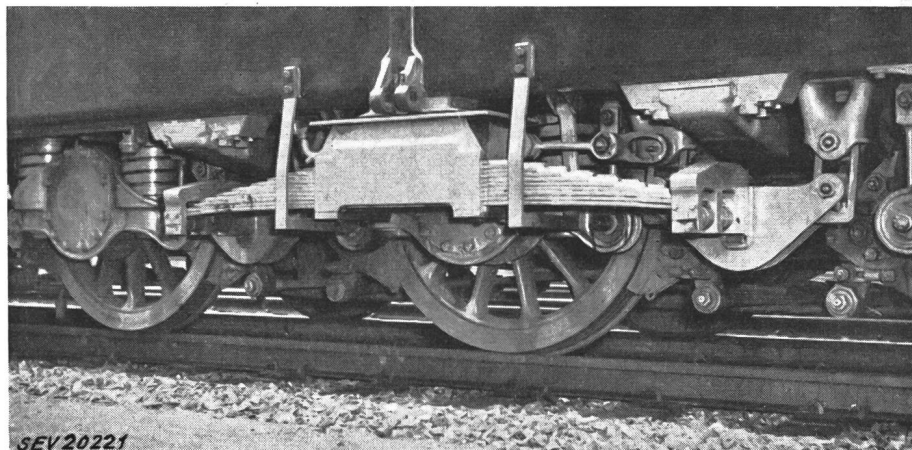
Die Fahrt begann in Luzern mit einer Anhängelast von 200 t. Zwischen Flüelen und Erstfeld erreichte die Lokomotive, nach dem Halt in Altdorf, mit dieser Last in weniger als 1 min eine Geschwindigkeit von 110 km/h. In Erstfeld wurden weitere Wagen angehängt, bis das Anhängewicht 600 t betrug. Ohne Schwierigkeit erzielte die Lokomotive damit auf der Bergrampe mit der maximalen Steigung von

27 % die Geschwindigkeit von 75 km/h, was der garantierten Höchstleistung entspricht. Auf der Talfahrt mit reduziertem Zuggewicht südlich des Gotthards wurde die Wirksamkeit und feine Regulierbarkeit der Rekuperationsbremse demonstriert.

An dem von den SBB offerierten Mittagessen in Lugano erläuterte Dr. E. Meyer Entstehungsgeschichte und technische Einrichtung der neuen Lokomotive. Er sprach sowohl den Erstellern, als auch den Ingenieuren des Zugförderungsdienstes der Generaldirektion den Dank für das wohlgelungene Werk aus. Seinen Ausführungen sind die technischen Angaben dieses Berichtes entnommen.

Im Gegensatz zu den bisherigen Gotthardlokomotiven weist die Ae 6/6 keine Laufachsen und damit kein totes Gewicht mehr auf. Alle 6 Achsen werden durch je einen Motor von 736 kW (1000 PS) Stundenleistung angetrieben. Die Leistung der Lokomotive beträgt somit 4300 kW (6000 PS), was bei dem effektiv vorhandenen Baugewicht von 122 t ein bemerkenswert niedriges Leistungsgewicht von

Fig. 3
Mittlere und hintere Triebachse
eines dreiaxigen Drehgestells
der Lokomotive Ae 6/6



rund 28 kg/kW (20 kg/PS) ergibt. Die Lokomotive ist imstande, Schnellzüge im Gewicht von bis zu 600 Tonnen, das sind etwa 97 % aller Gotthard-Schnellzüge, auch bei der Bergfahrt auf den steilsten Rampen des Gotthards mit der durch die Kurven begrenzten Geschwindigkeit von 75 km/h zu führen. Auf Talstrecken mit höchstens 10 % Steigung kann die Anhängelast bis auf 1450 Tonnen gesteigert werden. Die Höchstgeschwindigkeit liegt bei 125 km/h. Obwohl diese Lokomotive vorerst hauptsächlich für die Führung von Schnellzügen bestimmt ist, kann sie ebensogut auch im Güterzugsdienst verwendet werden. Sie ist also eine Universallokomotive im besten Sinne des Wortes, wobei ihre wertvollen Eigenschaften jedoch im Bergdienst am besten zur Geltung kommen und ausgenützt werden können. Sie wird es ermöglichen, dank einer höheren Geschwindigkeit bei der Bergfahrt und dem Wegfall der durch den bisherigen Vorspannbetrieb bedingten Halte die Reisezeiten der Gotthard-Schnellzüge noch weiter zu verkürzen. Darüber hinaus erwartet man von ihr namhafte Einsparungen im Verbrauch von elektrischer Energie und Schmierstoffen und geringere Unterhalt- und Personalkosten.

Die Lokomotive besteht im wesentlichen aus 2 dreiaxigen Drehgestellen und dem über 4 seitlich angeordneten Doppelblattfedern an den Drehgestellrahmen aufgehängten Lokomotivkasten. Die *Drehgestelle* wurden nach den neuesten, bereits beim Bau der bekannten Re 4/4-Lokomotive der SBB verwendeten Grundsätzen unter ausgiebiger Anwendung der elektrischen Schweissung gebaut. In jedem Drehgestell sind 3 elektrische Triebmotoren eingebaut, welche über einen Federantrieb Bauart Brown Boveri je eine Achse antreiben. Alle Achsen laufen in mit Fett geschmierten Rollenlagern. Die beiden Drehgestelle sind durch eine Querkuppelung miteinander verbunden. Der *Lokomotivkasten* besitzt die von den Leichtstahlwagen und den Re-4/4-Lokomotiven her bekannte selbsttragende und verwindungssteife Konstruktion. Zur Verringerung des Luftwiderstandes wurden die Stirnwände beidseitig leicht angeschrägt. Überdies wurde, erstmals bei einer SBB-Lokomotive, an den Stirn- und Seitenwänden eine bescheidene Verzierung angebracht.

Im Innern enthält der Lokomotivkasten an beiden Enden einen geräumigen und übersichtlich angeordneten Führerstand und dazwischen den Maschinenraum. Sämtliche Fenster sind aus splitterfreiem Glas und die Stirnwandfenster der Führerstände mit elektrischer Scheibenheizung und mit druckluftbetätigten Fensterwischern versehen. Von den im Maschinenraum untergebrachten elektrischen Apparaten seien

der radialgeblechte Transformator und der direkt daran angebaute motorisch angetriebene Stufenschalter der Hochspannungssteuerung erwähnt. Der mit Druckluft betätigte Hochspannungs-Schnellschalter ist auf dem Lokomotivdach montiert. Die Lokomotive ist mit einer elektrischen Nutzstrombremse nach dem System der Maschinenfabrik Oerlikon ausgerüstet, womit die Lokomotive und ein Teil des Zugs bei Talfahrten elektrisch abgebremst werden können. Die dabei erzeugte elektrische Energie wird in die Fahrleitung zurückgespeist. Ausserdem besitzt die Lokomotive neben der Handbremse drei mit Druckluft betätigte Bremsen, d. h. eine auch auf den Zug wirkende automatische und nichtautomatische

Bremse sowie eine nur auf die Lokomotive wirkende Rangierbremse. Eine mit der Druckluftbremse kombinierte Schleuderbremse erleichtert die Fahrt und das Anfahren auf Steigungen bei schlechten Reibungsverhältnissen. Die Lokomotive besitzt eine weiter vervollkommnete Sicherheitssteuerung System MFO und die bei allen elektrischen Triebfahrzeugen der SBB vorhandene automatische Zugsicherung.

Der Entwurf und die Detailprojektierung der neuen Lokomotive bilden das Produkt einer Gemeinschaftsarbeit des Zugförderungs- und Werkstättendienstes der SBB, der A.-G. Brown, Boveri, Baden, der Schweizerischen Lokomotiv- und Maschinenfabrik Winterthur und einiger weiterer an den Lieferungen mitbeteiligter Firmen. Mit dem Bau des mechanischen Teils wurde die Schweizerische Lokomotiv- und Maschinenfabrik betraut, während der elektrische Teil zur Hauptsache aus den Werkstätten von Brown Boveri stammt. Die Apparatur für die elektrische Bremse sowie die Kompressor-, Ölpumpen- und Batterieladegruppen wurden von der Maschinenfabrik Oerlikon, die pneumatische Bremsapparatur von der Werkzeugmaschinenfabrik Oerlikon und der Firma Westinghouse in Bern und einige elektrische Schaltapparate von der S. A. des Ateliers de Sécheron in Genf geliefert. Die Montage der elektrischen Ausrüstung lag in den Händen von Brown Boveri.

Die Projektierung und der Bau der ersten Lokomotive erforderte 2 $\frac{3}{4}$ Jahre. Die Baukosten belaufen sich einschliesslich Projektierungskosten und Umsatzsteuer auf rund 1,6 Millionen Franken pro Lokomotive.

Eindrücke von der Fahrt

Die besondere Zusammensetzung des Extrazuges der Pressefahrt ermöglichte es, die Demonstration der neuen Lokomotive besonders instruktiv zu gestalten. Hinter der Lokomotive folgte der Dynamometer- oder Messwagen der SBB, der im Betrieb gezeigt und dessen Aufgabe erläutert wurde. Gespannt wurde die Aufzeichnung besonders der Kraft am Zughaken, der Geschwindigkeit und der abgegebenen mechanischen Leistung verfolgt. Die Personenwagen waren durchgehend mit Lautsprechern versehen, über die Generaldirektor Gschwind am Morgen die Vertreter der Presse mit einigen zukunftsgläubigen Worten begrüßte, und womit während der Fahrt laufend Erklärungen gegeben wurden. Am Schluss des Zuges lief der Kinowagen, der die Vorführung von Filmen und Lichtbildern ermöglicht und am Abend, als die Dunkelheit das Betrachten der in den Herbstfarben prangenden Landschaft unmöglich machte, im Betrieb gezeigt wurde.

Der Höhepunkt für jeden Teilnehmer war wohl derjenige Teil der Fahrt, die er auf dem Führerstand der neuen Lokomotive mitmachen durfte. Der erste Eindruck, den man dort empfängt, ist derjenige völlig freier Sicht nach drei Seiten, der eine ausgezeichnete Streckenbeobachtung ermöglicht. Die Anordnung der Bedienungsrufe für den Lokomotivführer ist sehr logisch aufgebaut und übersichtlich. Fahren und elektrisches Bremsen werden durch Drehen des Stufenschalter-Handrades nach rechts bzw. links gesteuert, eine Konzeption, welche bereits bei den «roten Pfeilen» verwirklicht wurde und geeignet ist, Irrtümer zu vermeiden. Besonders beachtet wurde das Arbeiten der automatischen Zugsicherung (in Verbindung mit der Stellung der Vor- und Durchfahrtsignale) und der erstmals auf einer Lokomotive grosser Leistung eingebauten, von der Maschinenfabrik Oerlikon entwickelten Sicherheitssteuerung, die eingreift, wenn der Lokomotivführer während einer längeren Wegstrecke keine irgendwie geartete Betätigung eines Steuerorgans vollzogen, mit anderen Worten kein Lebenszeichen gegeben hat.

Diese Sicherheitssteuerung scheint geeignet, eine Lücke zu schliessen, welche bei der automatischen Zugsicherung noch besteht. Dank der Gruppierung der sechs Triebachsen in zwei dreiaxige Drehgestelle ist der Lauf der Lokomotive bei allen Geschwindigkeiten bemerkenswert weich und trotzdem ruhig. Die Abnutzung der elektrischen Einrichtungen auf ihr selbst infolge der Erschütterungen und vor allem des Geleises auf unseren kurvenreichen Strecken wird dadurch erheblich vermindert.

Der bleibende Eindruck der ausgezeichnet verlaufenen Pressefahrt besteht in erster Linie in der Überzeugung, dass die Schweizerischen Bundesbahnen, welche in einem harten Wettbewerb mit dem Strassenverkehr stehen, alles heranzuziehen bereit sind, was ihnen diesen Wettbewerb erfolgreich zu bestehen verspricht. Dafür, dass die unablässigen Forschungen und daraus hervorgehenden technischen Neuschöpfungen der schweizerischen Eisenbahn-Fahrzeugindustrie ihnen dabei hervorragende Dienste leisten, ist die Lokomotive Ae 6/6 ein eindrucklicher Beweis. *Mt.*

Bau des Kraftwerks Göschenen

621.311.21(494.13)

Die SBB und die CKW planen gemeinsam den Bau des Kraftwerks Göschenen. Das Projekt sieht einen Stausee von $75 \cdot 10^6 \text{ m}^3$ Inhalt auf der Göscheneralp vor, der nach dem Bau eines Erddammes von $7,5 \cdot 10^6 \text{ m}^3$ Inhalt entstehen soll. Dies wird der grösste Erddamm der Schweiz werden (Erddamm Castiletto des Julia-Kraftwerks Marmorera $2,6 \cdot 10^6 \text{ m}^3$). Gefasst werden die Göschenerreuss und die Voralpreuss (63 km^2) sowie im hinteren Urserental die Witenwasserreuss, die Muttenreuss, die Furkareuss und der Lochbach (54 km^2), welche durch einen 10 km langen Stollen in das Staubecken Göscheneralp geleitet werden. Das mittlere Bruttogefälle bis zur Kavernenzentrale Göschenen beträgt rund 700 m. Die in diesem Werk jährlich erzeugbare Arbeit beträgt $320 \cdot 10^6 \text{ kWh}$, wovon auf das Winterhalbjahr (6 Monate) etwas mehr als 50 % entfallen. Zudem gewinnen die SBB im Kraftwerk Amsteg jährlich weitere $46 \cdot 10^6 \text{ kWh}$ und die CKW im Kraftwerk Wassen $54 \cdot 10^6 \text{ kWh}$ an Winterenergie.

Der Verwaltungsrat der SBB hat in seiner Sitzung vom 6. Oktober 1952 dem Projekt seine Zustimmung erteilt und den Gründungsvertrag der «Kraftwerk Göschenen A.G.» genehmigt. Danach beteiligen sich die SBB und CKW je hälftig an dieser Gesellschaft, deren Aktienkapital einstweilen 5 Millionen Fr. beträgt. Die Baukosten der ersten beiden Bauetappen belaufen sich auf rund 200 Millionen Fr.

Der Metamagnet

621.318.38 : 538.082.744

[Nach K. Borchardt: Der Metamagnet, Radio-Mentor Bd. 18 (1952), Nr. 2, S. 073 und 078.]

Als Metamagnet wird ein Elektromagnet bezeichnet, der nichtmagnetische Metalle anzieht, bzw. abstösst. Dieses Phänomen erklärt sich aus der Theorie der induktiv gekoppelten Spulen. Bekanntlich haben in einem Transformator der induzierende Primärstrom und der induzierte, kurzgeschlossene Sekundärstrom entgegengesetzte Richtungen. Falls eine zweite Sekundärwicklung vorhanden ist, die ebenfalls vom Fluss der Primärwicklung durchflutet wird, hat der in ihr induzierte Strom denselben Richtungssinn wie jener der ersten Sekundärspule. Infolge ihrer Polarität zieht nun diese zweite Sekundärwicklung die erste an. Im Gegensatz dazu ist die Wirkung auf die Primärwicklung abstossend. Diese Tatsache wird im Metamagnet ausgenutzt. Fig. 1 zeigt das Prinzip der Anordnung, in welcher die Primärwicklung und die erste Sekundärwicklung (Attraktor genannt) konzentrisch in einer Ebene liegen, während die zweite Sekundärwicklung (Armatür genannt) sich koaxial unter den andern Wicklungen befindet. Die Differenz der von Primärwicklung und Attraktor ausgeübten Kräfte wirkt auf die Armatür ein, die deshalb in gewissen Raumzonen angezogen, in andern jedoch abgestossen wird. An Stelle von gewickelten Spulen können für den Attraktor und die Armatür auch Körper wie Ringe, Scheiben, Kugeln usw. gewählt werden, in denen der Sekundärstrom als Wirbelstrom induziert wird, und in Be-

zug auf Abstossung und Anziehung dieselben Wirkungen auftreten. Der konstruktive Aufbau des Gerätes ist zur Erzielung einer guten Anziehungszone von entscheidender Be-

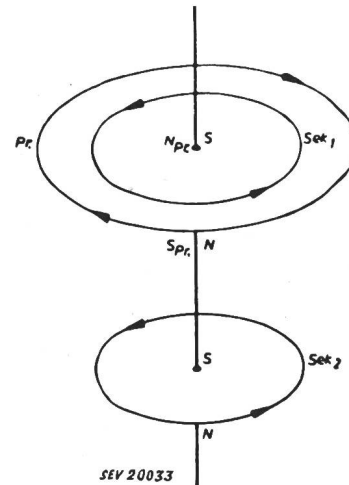


Fig. 1
Prinzipdarstellung
Erklärungen siehe im
Text

deutung. Von massgebendem Einfluss sind ferner die Stromstärke und die Frequenz.

Fig. 2 zeigt den konstruktiven Aufbau einer solchen Anordnung. Die Primärspule besteht aus lackiertem Kupferdraht von 1 mm Durchmesser und hat einen Aussendurch-

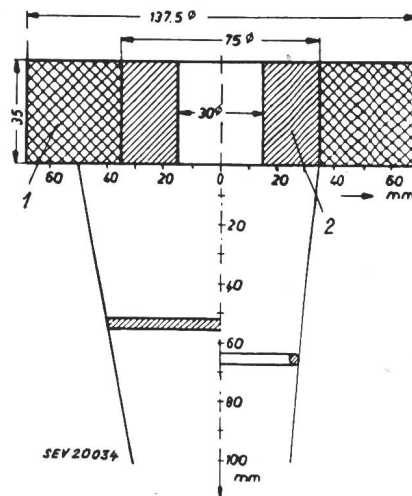


Fig. 2
Praktische Ausführung des Metamagneten
1 Wicklung; 2 Aluminiumzylinder

messer von 137,5 mm, einen Innendurchmesser von 75 mm und eine Länge von 35 mm. Als Attraktor wirkt ein Aluminiumzylinder mit einer Bohrung von 30 mm Durchmes-

ser. Auf der linken Seite ist die Anziehungszone für eine Armatur von der Form einer Metallscheibe, auf der rechten Seite die Anziehungszone für einen Metallring eingetragen. Bei der Frequenz 50 Hz wird in dieser Anordnung ein Strom von ca. 6...15 A benötigt, je nach Gewicht und Leitfähigkeit der Armatur. Eine grössere Wirkung lässt sich erzielen, wenn in die Bohrung ein lamellierter Eisenkern eingeführt wird.

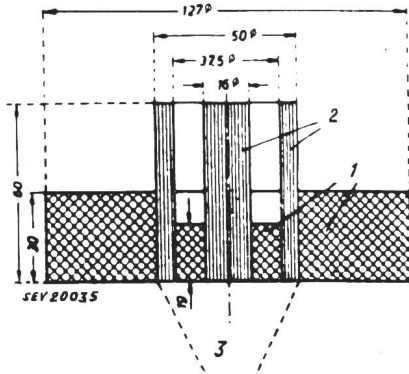


Fig. 3
Metamagnet mit gewickeltem Attraktor
1 Wicklungen; 2 Eisen; 3 Anziehungszone

In Fig. 3 ist eine Konstruktion, in der der Attraktor aus einer Spule mit 160 Windungen lackierten Kupferdrahtes von 1 mm Durchmesser besteht. Die Primärspule hat 362 Windungen und ist mit lackiertem Kupferdraht von 1,6 mm Durchmesser gewickelt. Die Kopplung wird durch einen lamellierten Eisenkern im Attraktor verstärkt. Der Raum zwischen Primärwicklung und Attraktorwicklung ist mit 60 mm langen, isolierten Eisendrähten ausgefüllt, einerseits um den Attraktor teilweise abzuschirmen, andererseits um ihn vor Überhitzung zu schützen. Dieser Apparat kann bei der Frequenz 50 Hz und einem Strom von ca. 21 A eine Aluminiumscheibe von 35 mm Durchmesser aus einer Entfernung von 15 mm anziehen. In der Attraktorwicklung fliesst dabei ein Strom von ca. 8 A. Wenn eine gleiche Scheibe aus Kupfer oder Silber angezogen werden müsste, würden doppelt so grosse Ströme benötigt.

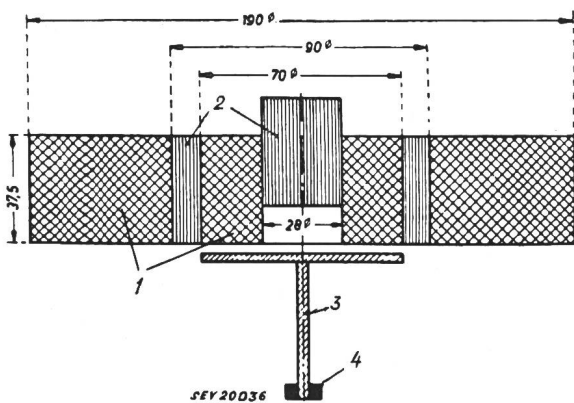


Fig. 4
Metamagnet, bei welchem der Primärstrom beide Spulen durchfliesst
1 Wicklungen; 2 Eisen; 3 Armatur; 4 Schwerpunktverlagerung

Fig. 4 zeigt ein Gerät, in welchem der Primärstrom so die Primär- wie die Attraktorwicklung durchfliesst, jedoch im umgekehrten Richtungssinn. Durch diese Massnahme und den kurzen Aufbau der Spulen wird erreicht, dass drei aufeinanderfolgende magnetische Zonen entstehen. In der inneren und äusseren Zone entsteht Abstossung, und in der mittleren Zone Anziehung. Bringt man eine Armatur in die innere Zone, so wird sie soweit abgestossen, bis sie in den Anziehungsbereich der mittleren Zone gerät und dort im Gleichgewicht der Kräfte frei schwebt. Die Kräfte, die auf die

Armatur wirken, haben ausserdem eine radiale Komponente, so dass eine Scheibe oder eine Kugel zentriert und in Rotation versetzt wird.

Die amerikanische Patentanmeldung bzw. das amerikanische Patent zeigen, dass mit einer wirtschaftlichen Nutzung dieses interessanten Experimentes gerechnet wird.

W. Baumgartner

Automatische Steuerung von Unterwerken

621.316.265
[Nach R. W. Winfree: Automatic control of transmission substations. Electr. Light Power, Bd. 30(1952), Nr. 3, S. 89...91.]

Vollständig automatisch bediente Unterwerke sind wirtschaftlicher und im Betrieb zuverlässiger als handbediente.

Im Netz der «Georgia Power Company» sind fast ausschliesslich automatische Unterwerke im Betrieb. Im 110-kV-Netz werden von 58 Unterwerken nur 8 von Schaltwärtern bedient (4 davon dienen gleichzeitig als Stützpunkt der Kreisbetriebsleitung). Von den übrigen 50 vollautomatischen Unterwerken werden 20 durch einen Mann mit einer Präsenzzeit von 40 h pro Woche überwacht, während 30 überhaupt unbedient sind. Auf ca. 40 unbediente Unterwerke mit weniger als 110 kV Spannung fallen nur 3 handbediente und auch diese werden bald automatisiert. Daneben sind seit einigen Jahren auch 8 vollautomatische Wasserwerke in Betrieb.

Automatische Steuerung

Der Hauptvorteil eines automatischen Unterwerkes liegt in der Wirtschaftlichkeit. Die Betriebskosten einer handbedienten Anlage der Georgia Power Co. betragen rund 20 000 \$ pro Jahr. Für weniger als die Hälfte dieses Betrages kann aber ein grosses Unterwerk voll automatisiert werden. Die Automatik muss den gleichen Aufgaben genügen wie die Handsteuerung, d. h. sie muss Schalter je nach Bedürfnis ein- oder ausschalten, die Last beim Ausfall einer Leitung auf eine spannungsführende umschalten und beim Ansprechen von Differential-Relais das Unterwerk prüfen. Ein Signalsystem muss alle Störungen melden. Direkt an eine Leitung angeschlossene Spannungswandler, welche als Energiequelle verwendet werden, sind unwirtschaftlich und sollten deshalb vermieden werden. Maximale Sicherheit kann nur bei Batteriebetrieb, mit motorangetriebenen Wiedereinschaltern und Gleichstromhilfsrelais erreicht werden. Wechselstrom ist nur zulässig zur Steuerung abgehender Verteilungen und zur Kontrolle der Leitungs- und Sammelschienenspannung.

Typische Automatik

Als Beispiel für die Einrichtung der automatischen Steuerung diene ein Unterwerk von 110/44 kV, mit 4 Leitungen und Doppelsammelschiene mit Kuppelschalter auf der Oberspannungsseite, 2 Transformatoren, und einer einfachen Sammelschiene mit einer Anzahl abgehender Leitungen auf der Unterspannungsseite. Die Schutzeinrichtungen sind die üblichen. Alle 44-kV-Leitungsschalter sind mit Wiedereinschaltrelais ausgerüstet.

Für die Automatik wurde ein kleines Telefonrelais gewählt, das sich seit über 16 Jahren in einigen tausend Stücken bestens bewährt hat. In Gruppen von mehr als 16 werden diese Relais in ausdrehbaren Kästen auf die Schalttafeln montiert. Für jeden Zweck, z. B. Steuerung der Schalter, Prüfen der Spannung, Prüfen der Anlage nach Ansprechen der Differential-Relais, Signalisierung von anomalen Zuständen usw. ist eine solche Gruppe vorgesehen.

Zur Prüfung und Messung der Spannung werden die Kondensator-Beläge der gesteuerten Klemmen verwendet. Die dazu benötigten Relais werden in wetterfesten Kästen direkt an die betreffenden Hochspannungsapparate angebaut. Dies sichert einen zuverlässigen Betrieb und ist die wirtschaftlichste Lösung, sind doch die Kosten kleiner als 1/40 derjenigen eines Spannungswandlers für den gleichen Zweck.

Verzögerungen und andere Zeitfunktionen werden mit Hilfe eines kleinen Thermorelais vom Radoröhren-Typ mit Glaskolben und Sockel ausgeführt.

Die Hauptspeiseleitung wird nur wiedereingeschaltet, wenn sie Spannung führt, wobei zuerst mit Hilfe von Selengleichrichtern und Gleichstrom-Telephonrelais der Synchronismus festgestellt werden muss, während die Verteilungen

gen auch in spannungslosem Zustand wiedereingeschaltet werden. Normalerweise arbeiten alle Wiedereinschalter unabhängig voneinander. Nur in speziellen Fällen müssen gewisse Funktionen gemeinsam ausgeführt werden. So werden z. B. beim Ansprechen von Sammelschienen- oder Transformatoren-Differential-Relais alle zu dieser Gruppe gehörenden Schalter ausgeschaltet und dann mit einer gewissen Verzögerung nach einem vorher bestimmten Programm, welches die Lokalisierung des Fehlers gestattet, von der Oberspannungsseite her wieder eingeschaltet. Erfolgt eine zweite Auslösung, werden alle Wiedereinschalter blockiert.

Mit Hilfe der Nullspannungsauslösung werden bei kleinen Stationen bei spannungsloser Sammelschiene vor dem Zuschalten einer spannungsführenden Speiseleitung alle andern Linienschalter ausgeschaltet. Auf diese Art ist es möglich, spannungslose Leitungen mit der normalen Wiedereinschaltung zu prüfen.

Telephon- und Signaleinrichtung

Wie in einem handbedienten Unterwerk, muss auch in einem automatischen die Möglichkeit bestehen, gewisse Meldungen telephonisch weiterzugeben. Fünf solche Telephonzentralen stehen bei der Georgia Power Co. seit 13 Jahren dauernd in Betrieb. In dieser Zeit hat jede ca. eine halbe Million Schaltoperationen ausgeführt. Alle arbeiteten ausgezeichnet bei einem Minimum an Wartung.

Der Telephonwähler eines solchen Schaltzentrums muss neben den üblichen, noch einer ganzen Reihe spezieller Anforderungen gerecht werden, z. B. Verhinderung jeglicher Blockierung durch Falschwahl oder Nichtzustandekommen

einer Verbindung, Vorzugs- oder Dringlichkeitsverbindungen für den Betriebsleiter usw. Durch die Stimme betätigte Haltestromkreise fallen ab und unterbrechen die Verbindungen, falls einige Zeit nicht gesprochen wird. Als Leitungen dienen nicht nur Telephondrähte, sondern auch Hoch- und Tonfrequenzkanäle.

Bei allen automatischen Unterwerken ist ein Signalsystem nötig, das mittels passender Hilfsrelais verschlüsselte Tonsignale über die Telephonlinie zum Kreisbetriebsleiter sendet. Die Zeichen geben dem Schaltwärter das signalisierende Unterwerk und oft auch den Grund des Alarmes bekannt. Solche Signale werden normalerweise bei Wiedereinschaltungen, Ansprechen von Differential-Relais, zu hoher Temperatur des Transformators oder zu niedrigem Druck in der Druckluftanlage gesendet.

Einheitskonstruktion

Für die automatische Steuerung wurden Normaltypen von Relaiskasten entwickelt. Eine Anzahl Relais werden nebeneinander in 2 Reihen auf eine Isolierplatte montiert. Die Kontaktfedern stehen senkrecht, damit die Verstaubung auf ein Minimum beschränkt wird.

Bei wenigen äusseren Anschlüssen wird die Verdrahtung über Kontaktstifte und Buchsen angeschlossen, während bei grösserer Anzahl die Drähte direkt in den Relaiskasten eingeführt werden. Grosse Kondensatoren und Widerstände sollen ausserhalb montiert werden. Zur Bezeichnung der Drähte, Klemmen und Relais wurde ein passendes Markiersystem entwickelt, das auf den Funktionen der Relais basiert.

Ch. Schneider

Nachrichten- und Hochfrequenztechnik — Télécommunications et haute fréquence

Lebensdauer der Oxydkathoden in modernen Empfängerröhren

621.385.032.216

[Nach G. H. Metson, S. Wagener, M. F. Holmes, Proc. IEE., Part III, Bd. 69(1952), Nr. 58, S. 69...87.]

I. Übersicht

Das Ziel der Arbeit besteht darin, die über die Oxydkathoden gemachten Erfahrungen und Forschungsergebnisse zusammen mit eigenen Untersuchungen in der Post Office Research Station zu einer Arbeitshypothese der Lebensdauer einer Empfängerröhre mit Oxydkathode zusammenzufassen. Das Problem der Lebensdauer der Röhren setzt sich aus Überlagerung von einer Anzahl sehr komplexen und schwierig trennbaren Effekten zusammen. Das ist auch die Ursache des geringen vorhandenen Materials über das eigentliche Gebiet. Die Autoren haben nun auf einem analytischen Wege, indem sie einige dieser Effekte getrennt untersucht und erklärt haben, das Lebensdauerproblem als Ganzes studiert und es scheint, dass die also erreichten Schlussfolgerungen ausreichen, die Ursache vieler Lebensdauerbeschränkungen anzugeben.

Einige neue Anforderungen und Anwendungsgebiete der modernen Röhren haben das Interesse für das Lebensdauerproblem wesentlich gefördert. Diese fallen unter drei allgemeine Kategorien:

- Röhren an unzugänglichen Stellen,
- Röhren in Anlagen, welche eine sehr grosse Anzahl untereinander abhängiger Röhren aufweisen,
- Röhren mit hoher Betriebsstabilität für Gleichstromverstärker.

Die konventionellen Lebensdauerprüfungen, wie sie von Herstellern und Grossverbrauchern unter bestimmten Bedingungen durchgeführt werden, haben ergeben, dass gleiche Röhrentypen von verschiedenen Herstellern und vom gleichen Hersteller zu verschiedenen Zeiten sehr unterschiedliche Lebensdauerzahlen von 1000 h bis 40 000 h zeigen. Diese Tatsache hat das englische Post Office veranlasst, seine grossangelegten Versuche von konventioneller Art abzubrechen.

Probleme der Lebensdauer

Zwei Hauptprobleme müssen gelöst sein, damit der Verbraucher eine effektive Kontrolle über die Qualität seiner Röhre erhält:

Erstens muss der Hersteller eine genügende Kontrolle über die Lebensdauer seiner Röhre besitzen. Die Lebensdauer muss nicht nur regulär über verschiedene Quellen sein, sondern sie muss auch genügend hoch sein. Da moderne Empfängerröhren selten eine Lebensdauer kleiner als 2000 h aufweisen, und da andererseits Röhren mit mittlerer Lebensdauer von 50 000...70 000 h hergestellt worden sind, so glauben die Autoren, wenn die Probleme der Röhrenherstellung besser beherrscht werden, dass eine Lebensdauer von 30 000...40 000 h als normal angesehen werden kann. Der Schlüssel des Problems liegt in der grösseren Erkenntnis der Faktoren, die die Lebensdauer beeinflussen.

Das zweite Problem besteht in der Notwendigkeit, eine Methode zu entwickeln, mit deren Hilfe die Lebensdauer durch eine kurzzeitige Prüfung ermittelt wird. Es liegt im Bereiche der Möglichkeiten, dass sogar durch einen einzigen Versuch die Lebensdauer abgeschätzt werden kann.

Klassifikation der Röhrendefekte

Zweckmässig kann man die Röhrenfehler in zwei Gruppen einteilen: Funktionelle Fehler und Kathodenfehler. Funktionelle Fehler sind meistens verbunden mit mechanischen Zerstörungen, wie durchgebrannte Heizung, Glasrisse, Unterbruch oder Kurzschluss der Durchführungen; ferner Durchschläge über Isolationen und grössere Elektronenemission aus gewissen Elektroden mit der Zeit. Werden die funktionellen Fehler beseitigt, so ist eine grosse Wahrscheinlichkeit für eine Mindestlebensdauer von 1000 h vorhanden.

Kathodenfehler beziehen sich auf die Änderungen der Oxydschicht und des Unterlagematerials mit der Zeit. Ursache und Wirkung dieser Änderungen sind unter die sehr komplizierten aktuellen Probleme der angewandten Physik zu zählen.

Das Modell der Oxydkathode

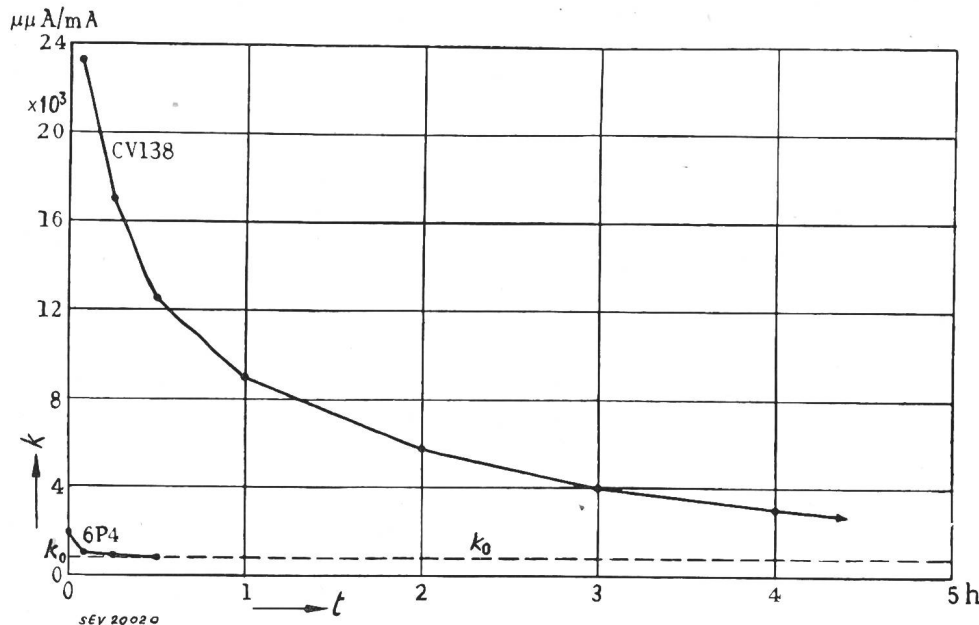
Das der Arbeit zugrundegelegte Modell der Oxydkathode ist das Folgende: Die Oxydschicht ist ein Überschuss- oder Reduktionshalbleiter mit Ba und Sr als Überschusselemente, welche im gestörten Ba(Sr)O-Gitter in der Weise gebunden sind, dass sie bei normalen Betriebstemperaturen (ca. 1000 °K) nicht stark frei verdampfen. Sie können aber mit gewissen Gasen Reaktionen bilden, die die elektrische Leitfähigkeit und die thermische Elektronenemission der Kathodenschicht herabsetzen. Das Vorhandensein der Restgase ist somit eine der schlimmsten Ursachen des Röhrendefektes.

2. Der Einfluss der Restgase

Es ist schon lange bekannt, dass Wasserstoff und die Edelgase keinen Einfluss auf die Kathode ausüben, während durch O₂, Wasserdampf usw. die Kathode sofort vergiftet wird. Trotz der modernen Vakuum- und Gettertechnik bleiben immer noch Spuren von Gasen in der Röhre, die die Lebensdauer beeinflussen.

Messung des Druckes der Restgase in Röhren

In Mehrgitterröhren wandern die durch Elektronen freigemachten positiven Ionen zum negativen Gitter. Das Verhältnis dieses Gitterstromes (in $\mu\mu\text{A}$) zu dem Anodenstrom (in mA) wird als Vakuumfaktor k bezeichnet und ist proportional dem Druck p der Restgase. (Prinzip des Ionisationsmanometers.)



Sättigungsstrom kann bei normalen Temperaturen nur durch Hochspannungsimpulstechnik gemessen werden. Es sind aber Anzeichen dafür vorhanden, dass für Spannungen grösser als 6 V Zersetzung der Filme auf Elektroden erfolgt, deren Produkte die Kathode zerstören. Um nur die Wirkung der Gase allein festzustellen, wurde die Gleichspannungsmethode bei sehr tiefen Temperaturen (ca. 700 °K, $U_{g1} = +5$ V, alle anderen Elektroden geerdet, $I_{g1} \approx 1$ mA) gewählt.

Aus den Messungen bei tiefen Temperaturen kann man nicht ohne weiteres das Verhalten bei höheren Temperaturen extrapolieren, da entsprechend einer Diskontinuität der Leitfähigkeit der Oxydkathode bei ca. 800 °K eine Diskontinuität der Emission zu erwarten ist. Qualitativ kann man aber den Änderungen bei tiefen Temperaturen proportionale Änderungen bei normalen Temperaturen erwarten. Es ist zu beachten, dass die Sättigungsemission besonders bei tiefen Temperaturen sehr empfindlich gegenüber den Temperaturänderungen ist. Deshalb muss die Temperatur durch Regulierung der Heizleistung genau eingehalten werden.

Resultate der Versuche

Messung des Sättigungsstromes an 4 Röhren (Fig. 2) wurden mit den langdauernden Lebensdaueruntersuchungen verglichen,

Fig. 1

Gasintegalkurven für zwei Röhrentypen CV138 und 6P4 ($U_a = U_{g2} = 250$ V)

Vakuumfaktor k der CV138 erreicht k_0 nach 15 h; t Zeit Erklärungen siehe im Text

Das Verhalten der Restgase in modernen Röhren wurde in den letzten vier Jahren in der Post Office Research Station gründlich untersucht. Die Resultate können wie folgt zusammengefasst werden:

- a) Alle untersuchten Röhren zeigen ungefähr den gleichen exponentiell abnehmenden Verlauf des Vakuumfaktors mit der Zeit (Fig. 1);
- b) Der Vakuumfaktor fällt bis zu dem für alle Röhrentypen fast gleichen Wert k_0 (Endvakuumfaktor) ab.
- c) Nach dem Erreichen des Wertes k_0 bleibt der Vakuumfaktor für unbestimmte Zeit konstant;
- d) Verschiedene Röhren unterscheiden sich voneinander durch die total ionisierte Gasmenge während der Lebensdauer, d. h. durch das sog. «Gasintegral»;
- e) Eine vergleichende Untersuchung zeigte, dass Röhren mit kurzer Lebensdauer (ca. 3000 h) ein grösseres Gasintegral hatten als Röhren mit langer Lebensdauer. (Es ist zu beachten, dass nicht nur der Wert des Gasintegrals, sondern auch die Art des Gases für die Wirkung massgebend ist.)

Der Endvakuumfaktor k_0 hängt von Anodenspannung, Anodenmaterial und den Dimensionen des positiven Ionenkollektors ab. Es wurde festgestellt, dass der weitaus grösste Teil des gemessenen Ionenstromes von Photoelektronen stammt, die durch die an der Anode erzeugten weichen Röntgenstrahlen aus dem Gitter emittiert werden. Wenn man das berücksichtigt, lässt sich ein wahrer Restgasdruck von weniger als $1 \cdot 10^{-9}$ mm Hg abschätzen. Das Barium-Getter kann «alle» Restgase absorbieren, wenn in der Röhre dafür gesorgt wird, dass Gase und Getter gut in Kontakt kommen.

Aus diesem Verhalten der Restgase ziehen die Autoren die Schlussfolgerung, dass die während der Lebensdauer ionisierten Restgase allmählich die Vergiftung der Kathode verursachen.

Messung der Sättigungsemission

Will man die durch ionisierte Restgase hervorgerufenen Änderungen in der Emission feststellen, so muss der Sättigungsstrom gemessen werden, da im Raumladungsgebiet diese nicht im vollen Masse zur Erscheinung kommen. Der

um einen Zusammenhang zwischen den gemessenen Sättigungsstromwerten und den normalen raumladungsbegrenzten Werten herzustellen. (Sättigungsstrommessungen wurden periodisch an Röhren gemessen, die dauernd im Raumladungsgebiet arbeiten.)

Fig. 3 zeigt das Beispiel eines Vergleiches zwischen Sättigungsemission und Raumladungscharakteristik (Steilheit) in Funktion der Zeit:

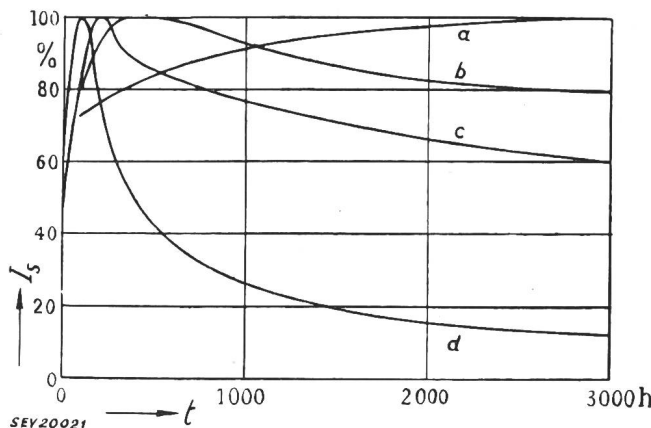


Fig. 2

Sättigungsstrom—Zeit-Charakteristiken

a typische 6P4; b typische 6P4, Mittelwert 6Te4B; c Mittelwert CV1065(A); d Mittelwert CV1065(B); t Zeit; I_s Sättigungsstrom

Nach 3000 h ist die Steilheit praktisch konstant geblieben, während die Totalemission nur noch 15% ihres Anfangswertes aufweist. Aus den Lebensdaueruntersuchungen für die 4 Röhren der Fig. 2 kann man qualitativ schliessen, dass

Röhren mit besserer Sättigungsstrom-Zeit-Charakteristik als die Type CV1065(A) (Kurve c in Fig. 2) sehr wahrscheinlich 60 000 h überleben und Röhren mit Charakteristiken wie die der Type CV1065(B) wahrscheinlich vor 6000 h ausfallen werden.

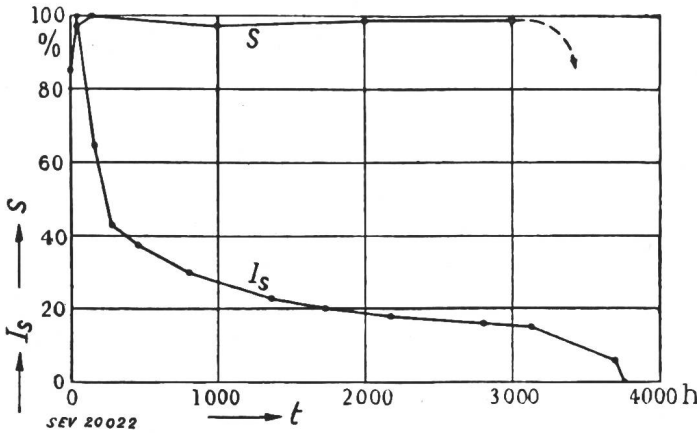


Fig. 3
Lebensdauer im Sättigungs- und Raumladungsgebiet für eine CV1065(B)-Röhre
 I_s Sättigungsstrom; S Steilheit; t Zeit

Man kann theoretisch leicht aus dem Raumladungsgesetz und Röhrendimensionen eine quantitative Beziehung zwischen Steilheit bei normalen und Sättigungsstrom bei tiefen Temperaturen ableiten. Dies setzt aber voraus, dass der Abfall der Emission homogen auf die Kathodenoberfläche ver-

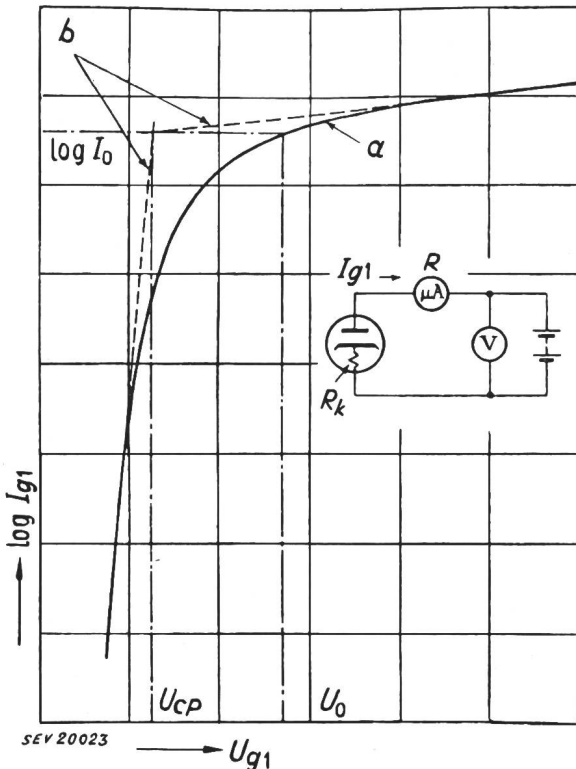


Fig. 4
Ableitung des Kathodenwiderstandes aus Kontaktpotentialmessung
 $R + R_k = (U_0 - U_{cp})/I_0$
a experimentelle Kurve; b theoretischer Verlauf
Weitere Bezeichnungen siehe im Text

teilt ist und nicht in sog. «Emissionsfleckchen» erfolgt. Nach theoretischer Erwartung kann die Totalemission bis auf 1% ihres ursprünglichen Wertes abfallen bevor die Steilheit nur um 5% vermindert wird. Es müssen in der Tat andere Ursachen noch dabei mitspielen. Die Sättigungsstrommessun-

gen allein sind somit für die Beurteilung der Lebensdauer ungenügend.

Widerstand der Kathode in Funktion des Sättigungsstromes

Es ist sicher, dass der Gaseinfluss sich nicht nur an der Oberfläche, sondern in der ganzen Kathodenmasse äussert, sei es durch die Durchdringung der Gasmoleküle, sei es durch die Bewegung der aktiven Ba-Atome auf die Oberfläche, um das Gleichgewicht wieder herzustellen. Jede Form der Entaktivierung der Kathode erhöht den Kathodenwiderstand R_k und folglich sinkt die Steilheit S infolge der negativen Rückkopplung (siehe später).

Eine Methode zur Messung des Kathodenwiderstandes wurde entwickelt. R_k wird aus der Kontaktpotentialkurve zwischen Gitter und Kathode, also aus der Kurve $\log I_{g1}$ in Funktion von U_{p1} , bestimmt (Fig. 4). Man findet zwischen der Totalemission und dem Kathodenwiderstand eine Beziehung von der Art

$$\log I_0 = -\log R_k + \text{Konst.} \quad \text{für } I_0 < 1 \text{ mA}$$

in Übereinstimmung mit der bekannten Proportionalität zwischen der Emission und der Leitfähigkeit (mit der Zeit steigt R_k). Trägt man $\log R_k$ in Funktion von $1/T$ (ermittelt aus Heizleistung) auf, so erhält man eine Gerade mit einem Knick entsprechend der Serieschaltung des Zwischenschicht- und des Kathodenwiderstandes. Daraus findet man, dass der Widerstand der Zwischenschicht ausschlaggebend ist. Diese zusätzliche Information ist trotz der schwierigen Prozedur für spezielle Fälle von Bedeutung.

Vermeidung der Restgase

Die Hauptanforderung einer langen Lebensdauer ist die Erreichung eines vollkommenen Vakuums und dazu sind drei Operationen gründlich durchzuführen:

a) *Vorbehandlung der Vakuumteile:* Die grundlegenden Vakuumvorbehandlungsprozesse Waschen, Trocknen in H_2 und Vakuumausheizen scheinen ausreichend zu sein. Es wird sich lohnen, weitere Untersuchungen in Bezug auf physikalisch-chemische Reaktionen von Glas und Glimmer unter thermischer Behandlung durchzuführen.

b) *Auspumpen und Getter:* Beim Auspumpen wird der Druck so schnell als möglich reduziert, die Glaswand auf ca. 400°C gebracht, anschliessend werden die Karbonate in entsprechende Oxide umgeformt, Metallteile durch Wirbelströme auf Rotglut gebracht und die Röhre abgeschmolzen. Kommerzieller Pumpprozess dauert ca. 5...10 min bis zum Abschmelzdruck von ca. $1 \cdot 10^{-3}$ mm Hg. Labormässige Spezialröhren werden in einigen Stunden auf ca. $1 \cdot 10^{-3}$ mm Hg gebracht. Kurz vor oder nach dem Abschmelzen wird das Getter abgebrannt. Die Getterwirkung kommt einem internen Auspumpen gleich. Die Getter weisen zwei Grundtypen auf: Aufdampfgetter, wie Ba und Mg, die man auf die Glaswand aufdampft, und Getter, die in Pulver- oder Drahtform bei höheren Temperaturen wirksam sind, wie Zr und Th. Die Tabelle I zeigt die Gasaufnahme der Getter bei Drucken von ca. 10^{-2} mm Hg. Bei kleineren Drucken (ca. $1 \cdot 10^{-4}$ mm Hg) wurden vom Post Office ausgedehnte Untersuchungen vorgenommen (Tabelle II). Es wurde festgestellt, dass für die effektive Getterwirkung in diesem Druckbereich die Gase in Atomform besonders vorzuziehen werden (Moleküle und positive Ionen werden wenig absorbiert). Getter sollen sich zweckmässig in der Nähe des Elektronenstrahles befinden.

Gasaufnahme von Barium- und Magnesium-Getter
(Gasdruck $\approx 10^{-2}$ mm Hg)

Gas	Aufgenommene Gasmenge	
	Magnesium $\mu\text{l/mg}$	Barium $\mu\text{l/mg}$
Sauerstoff	20	15,2
Kohlendioxid	—	5,2
Wasserstoff	—	87,5
Stickstoff	—	9,5

c) *Aktivierung:* Die Reaktionen während des letzten Prozesses, der Aktivierung (bzw. Altern), sind komplex und wenig abgeklärt. Ein Ziel ist jedoch klar: Die Erreichung eines guten Vakuums. Eine zweite Notwendigkeit besteht in der vollständigen Zerstörung aller Ba- und Sr-Verbindungen, hauptsächlich Oxide und Chloride. Diese Verbindungen sind stabil und können nur durch Elektronenbombardement zersetzt werden; das freigewordene O_2 oder Cl wird absorbiert. Während dieser Zeit steigt der Druck in der Röhre und die Kathode wirkt auch als Getter. Um diese unerwünschte Wirkung zu mildern, wird die Kathode auf 1250 °K erhöht, damit

Getterwirkung für verschiedene Gase

Tabelle II

Getter	Temperatur	O ₂	CO	CO ₂	H ₂ O	H ₂	N ₂
	°K	cm ³ /s	cm ³ /s	cm ³ /s	cm ³ /s	cm ³ /s	cm ³ /s
Barium-Getter . . .	≈ 300	1000	1250	3000	2300	250	80
Thorium-Getter . . .	≈ 300	1400	—	2000	1000	—	10
	950	1500	2400	3000	250	45	35
Oxyd-Kathode . . .	≈ 300	1000	—	—	—	—	—
	1000	350	—	—	—	—	—
	1250	≤ 50	—	—	—	—	—

Druck bei den Messungen: O₂, CO, CO₂, H₂O: $p \approx 2 \times 10^{-7}$ mm Hg
H₂, N₂ $p \approx 2 \times 10^{-6}$ mm Hg

durch Verringerung der Verweilzeit der Gasatome die Absorption verringert wird. Die starken Druckspitzen sollten während der Aktivierung vermieden werden.

3. Kathodendefekt durch die Bildung einer Widerstandsschicht zwischen Kathode und Unterlagematerial

Das normale Unterlagemetall der Oxydkathoden, Nickel, enthält gewöhnlich 0,05 bis 0,10 % von gewissen reduzierenden Metallen (Mg, Si, usw.), um die Bildung von überschüssigem Barium zu beschleunigen. Die Reduktion des BaO, z. B. (Si + 2 BaO = SiO₂ + 2 Ba) wird gefolgt von der Umwandlung:



Dieses Bariumorthosilikat bildet sich als eine kompakte Schicht zwischen Oxyd und Ni-Unterlage, wie sie experimentell (röntgenographisch) festgestellt wird. Verunreinigungen wie Al, Mg, Si, Ti bilden ebenfalls Zwischenschichten.

Eine Folge der Zwischenschichtbildung ist die Einführung eines Seriewiderstandes in den Kathodenkreis, was bei Trioden und Pentoden einer negativen Rückkopplung gleichkommt. Nach der Meinung der Autoren gilt die Vergrößerung des Zwischenschichtwiderstandes als eine der häufigsten Ursachen des Röhrendefektes. Ist die Anfangsteilheit der Röhre gleich S₀, so resultiert mit der Einführung eines Seriewiderstandes eine effektive Steilheit $S = S_0 / (1 + RS_0\alpha)$, wobei α das Verhältnis des Kathodenstromes zum Anodenstrom bedeutet (ca. 1,25). Der aus dieser Formel berechnete Wert des Zwischenschichtwiderstandes stimmt mit dem gemessenen Wert überein. Aus den Lebensdauermessungen wurde festgestellt, dass 60...70 % der Abnahme der Steilheit der Bildung des Widerstandes R und der Rest der Abnahme der Emission zuzuschreiben ist.

Aus diesem Grunde scheint es, dass die Messung des Widerstandes der Zwischenschicht für zukünftige Röhrenprüfungen von grösster Bedeutung sein wird. Eine HF-Messmethode wurde in der Post Office Research Station entwickelt:

Macht man bei relativ tiefen Frequenzen (10⁴ Hz) durch Vergrößerung des Anodenwiderstandes der Röhre um R_a den Verstärkungsfaktor gleich dem Verstärkungsfaktor bei höheren Frequenzen (10⁷ Hz), d. d. gleich SR_a. Damit gilt $R = R_a / (S \cdot R_a \alpha)$. Die durch diese Methode gemessene Temperaturabhängigkeit des Widerstandes zeigt, dass die Zwischenschicht auch ein Halbleiter ist und wie die Oxyde selbst aktiviert und entaktiviert werden kann.

4. Kathodenverlust durch Verdampfung

Zwei Formen, nämlich die Verdampfung von BaO- und SrO-Molekülen und die des Ba- und Sr-Metalls, welche die hauptsächlichsten Aktivatoren sind, müssen unterschieden werden. Die Verdampfung der Oxyde allein ist bei normalen Temperaturen von geringer Bedeutung (Tabelle III). Es liegen keine quantitativen Messungen für die Verdampfung

Verdampfung von BaO. Tabelle III

Temperatur	Verdampfte Menge	Zeit für die Verdampfung von 1 mg/cm ²
°K	mg/cm ² /h	h
1100	8 × 10 ⁻⁵	12500
1000	1,25 × 10 ⁻⁶	80000

des freien Ba und Sr vor, welche davon abhängt, ob das Unterlagematerial reduzierende Elemente enthält oder nicht. Qualitativ kann man durch Vergleich der Röhren mit und ohne reduzierende Elemente die relativ starke Verdampfung im ersten Falle durch eine Schwärzung des Glaskolbens feststellen. Berechnungen zeigen, dass 10...20 % des nützlichen Kathodenmaterials auf diese Weise verloren gehen.

5. Möglichkeit der Bildung nichtemittierender Fleckchen auf der Kathodenoberfläche

Es sei noch kurz eine Form weiterer möglicher Defekte besonders bei kurzlebigen Röhren erwähnt, um weitere Probleme auf diesem Gebiete zu illustrieren:

Bei der Untersuchung der Wirkung verschiedener Gase wurde festgestellt, dass ein direkt oder indirekt aus dem erhitzten Glas entnommenes Gas eine viel verheerendere Wirkung auf die Emission ausübte als die untersuchten normalen Gase, wie O₂, Cl, CO, H₂S, SiO₂, S₂O₃ usw. Es liegt die Vermutung nahe, dass hier Wasserdampf mitspielt, der entweder direkt wirkt oder nach der Reaktion mit Karbiden als ungesättigter Hydro-Kohlenstoff der Acetylengruppe auf der Kathode nichtemittierende, bei normalen Temperaturen stabile Kohlenstoff-Fleckchen bildet. Doch sind weitere Untersuchungen auf diesem und ähnlichen Gebieten notwendig.

6. Schlussfolgerung

Es wurde festgestellt, dass die meisten Kathodendefekte durch funktionelle Fehler, Gaseinwirkung und das Wachstum der Zwischenschicht hervorgerufen werden. Wenn durch bessere Konstruktion, genügende Gasevakuierung und durch Anwendung günstiger, keine Zwischenschicht bildender Unterlagematerialien diese Effekte beseitigt werden, so sind die Autoren der Meinung, dass dann die Lebensdauer der Kathode sehr wahrscheinlich nur durch die Verdampfung der aktivierten Oxyde gegeben ist.

Bemerkungen des Referenten

Wir wollen noch zwei Bemerkungen über die Gesamtheit der Arbeit hinzufügen. Vergleicht man die Figuren 1 und 2, so sieht man, dass gerade beim Vorhandensein grösserer Gasmengen in der Röhre am Anfang des Betriebes die Emission steigt. Wenn die grosse Bedeutung, die die Autoren der Wirkung der Restgase beimessen, gerechtfertigt ist, muss man annehmen, dass die aktivierende Wirkung in der Kathode anfänglich sehr stark ist. Es scheint uns wichtig, die Aktivierungsdauer und ihre Ursachen genau abzuklären. Denn je langsamer diese vor sich geht, desto grösser ist die Lebensdauer (Fig. 2).

Einige neue Untersuchungen, die die Autoren noch nicht berücksichtigt haben, zeigen, dass das Unterlagematerial Nickel mit 3,5 bis 5 % Wolfram als Hauptlegierungsbestandteil nicht nur eine 10...15mal grössere Emission gibt, sondern auch eine grössere Lebensdauer; es scheint, dass die Zwischenschicht — in Übereinstimmung mit der Forderung der Autoren — während der Lebensdauer hier nicht vergrössert wird. Ferner hängt die Vergrößerung des Widerstandes der Zwischenschicht, welche selber ein Halbleiter ist, von der während der Lebensdauer entnommenen Stromdichte ab. Während bei Anodenspannung Null sich der Widerstand stark vergrössert, bleibt er bei grösseren Stromdichten infolge der durch Ba-Ionenleitung vorhandenen Störzentren in der Zwischenschicht praktisch unverändert. A. O. Barut

100 Jahre elektrisches Nachrichtenwesen in der Schweiz

A u f r u f

9 : 654.1 (494)

Bei Anlass der verschiedenen Gedenkfeiern zur Erinnerung an das hundertjährige Bestehen des elektrischen Nachrichtenwesens in der Schweiz ist namentlich von der Seite der Post-, Telegraphen- und Telephonverwaltung ein bedeutendes geschichtliches Material zusammengetragen worden; doch fehlen noch zahlreiche Angaben aus unserer Industrie und von Seiten der Schulen. Es wäre wohl wertvoll, wenn die bestehenden Zusammenstellungen möglichst allseitig er-

gänzt werden könnten. Es ergäbe sich dann in kurzen Daten ein Überblick über die Entwicklung der elektrischen Nachrichtentechnik in der Schweiz, der für viele Zwecke interessant und nützlich sein könnte. Die Redaktion des Bulletins SEV bittet daher — namentlich von Seiten der Industrie — um Angaben wie Gründungsjahr der Firma, Fabrikationsprogramm, besondere Erfindungen bzw. Spezialkonstruktionen, kurze Angaben über leitende Persönlichkeiten usw. Dieses Material soll mit dem bestehenden Material der PTT zusammengestellt und zu einer knappen Übersicht historischer Daten verarbeitet werden. Für Beiträge wird zum voraus bestens gedankt; sie sind einzusenden an die Redaktion des Bulletins des SEV.

Wirtschaftliche Mitteilungen — Communications de nature économique

Aufbau der elektrischen Netze

621.311.1

[Nach P. Ailleret: L'architecture des Réseaux Electriques. Bull. Union Exploit. électr. Belg. Bd. 23(1952), Nr. 1, S. 15...29.]

Anlässlich der Einweihung einer neuen Lastverteilungsstation und eines Netzmodells in Bruxelles sprach Pierre Ailleret über die Gestaltung elektrischer Netze.

Je nach industriellen und geographischen Verhältnissen ist der Aufbau der Hochspannungsnetze ausserordentlich verschieden. So müssen z. B. die Hochspannungs-Übertragungsleitungen in Kalifornien die elektrische Energie von den grossen, sehr leistungsfähigen Kraftwerken, die in wüstenähnlichen Gebieten liegen, in die weit entfernten Gegenden am pazifischen Ozean transportieren. Ähnlich, nur mehr durch die Gebirgstäler bedingt, liegen die Verhältnisse in Oberitalien, wo die vielen Leitungen die elektrische Energie von den italienischen Alpentälern in die grossen Industriezentren der Po-Ebene führen. Im Gegensatz dazu stehen die vollständig vermaschten Netze im mittleren Teil der Vereinigten Staaten, wo der Energietransport nur auf verhältnismässig kurze Distanzen erfolgt.

Einen ausserordentlich grossen, oft recht schwierig abzuschätzenden Einfluss für den Aufbau der Netze spielt der Faktor Zeit. Wenn wir daran denken, dass sich in der letzten Zeit der Energieverbrauch ungefähr alle 10 Jahre verdoppelt hat und die Lebensdauer des elektrischen Materials mit 30 Jahren angenommen wird, so tritt während dieser Zeitdauer eine Verachtfachung des elektrischen Energiebedarfes ein. Daraus erkennen wir, dass die richtige Wahl der Spannungen, der Kupfer-Querschnitte usw. von ausserordentlich grosser Bedeutung ist. Die Zeit spielt aber noch in einer andern Richtung eine grosse Rolle. Die ganze Entwicklung der elektrischen Maschinen und Apparate schreitet sehr rasch fort. 1914 setzte man z. B. für ein Netz mit 50 000 kW Leistung noch Einheiten mit 10 000 kW in Betrieb. Heute sind die Leistungen von Turbogeneratoren auf 50...100 000 kW angewachsen; die total installierte Leistung solcher Netze beträgt aber bereits 1...2 Millionen kW. Für die Reservehaltung von Maschinen spielt aber das Verhältnis der Leistung einer Maschineneinheit zur total installierten Leistung eine nicht zu vernachlässigende Rolle.

Eine Studie von M. P. Ricard der Electricité de France (EdF) zeigt den Vorteil, den eine nahe Verlegung der elektrischen Energieerzeugung von thermischen Kraftwerken an das Verbrauchernetz mit sich bringt, um Leitungskosten und Übertragungsverluste zu verringern. Dabei ist bei Dampfkraftwerken darauf zu achten, dass diese nach Möglichkeit in der Nähe von Flüssen oder Meeren liegen, um Brennstofftransporte und das nötige Kühlwasser möglichst billig bereitstellen zu können.

Die Gasturbine ist im Gegensatz zur Dampfturbine viel weniger vom Wasser abhängig und besitzt deshalb gegenüber dieser einen grossen Vorteil. Eine grosse Rolle spielt bei den thermischen Kraftwerken das Verhältnis zwischen Erstellungskosten, Wirkungsgrad und Benützungsdauer. Für Spitzenkraftwerke, die nur sehr kurze Zeit während des Jahres in Betrieb stehen, spielen die Baukosten die ausschlaggebende Rolle, während der Wirkungsgrad von untergeordneter Bedeutung ist. Bei thermischen Kraftwerken mit Grundlast ist dagegen der Wirkungsgrad von massgebendem Einfluss.

Bei den hydraulischen Anlagen spielt die Entwicklung der Technik eine wesentlich geringere Rolle. Die Grösse der

Leistung ist praktisch durch den Wasserzufluss gegeben. Die Tatsache, dass bei der heutigen Zunahme des elektrischen Energiebedarfes damit zu rechnen ist, dass in 20 Jahren die wirtschaftlich ausbaufähigen Wasserkräfte Frankreichs, der Schweiz, Italiens und Österreichs ausgebaut sein werden, verdient grösste Beachtung. Es folgt daraus, dass der Energietransport auf lange Distanzen mit der Zeit an Bedeutung verlieren wird. Es ist billiger Kohle zu transportieren als elektrische Energie, besonders wenn man noch daran denkt, dass mit der Zeit der thermische Wirkungsgrad der Maschineneinheiten steigen wird. (Braunkohle wird wohl immer an Ort und Stelle, wo sie gewonnen wird, verfeuert werden müssen.)

Welches sind nun die Folgen dieser Entwicklung?

- Die thermischen Kraftwerke werden an Zahl und Leistung stark zunehmen. Die Orte der Energieerzeugung und Energieverbraucher nähern sich. Die Übertragungsdistanzen der elektrischen Energie verkleinern sich; dafür wird die übertragene Leistung stark anwachsen.
- Die grossen Werke werden praktisch alle parallel laufen; Einzelbetrieb wird zur Seltenheit.
- Die Übertragung von elektrischer Energie auf grosse Distanzen verliert stark an Bedeutung.
- Die Übertragungsspannungen werden noch dauernd steigen, nicht wegen der zu überbrückenden Distanzen, sondern wegen der Grösse der zu übertragenden Leistungen.
- Die höchste Übertragungsspannung wird in einigen Jahren 380 kV betragen, wobei die Übertragungsdistanzen ca. 200...400 km sind. Die Übertragungsleistung pro Leitung wird aber ca. 400 000 kW betragen. Die Einspeisung des 380-kV-Netzes in das 150- und 220-kV-Netz erfolgt an Orten grössten Energieverbrauchs.

Wann der Moment zum Übergang auf eine höhere Übertragungsspannung gekommen ist, muss sorgfältig erwogen werden, um unnötige Ausgaben zu vermeiden. In Frankreich werden gewisse Leitungen für den späteren Ausbau auf 380 kV vorgesehen, vorläufig aber noch mit 220 kV betrieben. Die Leiterseile bleiben dieselben und es sind für den 380-kV-Betrieb Bündelleiter vorgesehen.

Die Gleichstrom-Übertragung ist nur dann interessant, wenn die kapazitiven Ladeströme bei Drehstromübertragung sehr gross werden oder wenn die Leitungskosten bei sehr grossen Strecken die hohen Kosten der Endstation aufwiegen. Jenes ist der Fall bei langen Kabelstrecken, z. B. die Verbindung zwischen dem Kontinent und England durch den Ärmelkanal. In Europa finden sich wohl kaum so grosse Übertragungsdistanzen, dass die Gleichstromübertragung wirtschaftlich wäre, dagegen ist dies später eventuell in Afrika der Fall.

Mit der Konzentration von grossen Leistungen in Lokalnetzen trat das Problem der Kurzschlussströme in den Vordergrund. Um unnötige Kosten zur Verstärkung zu sparen, werden die Netze in einzelne Sektoren aufgeteilt. So ist z. B. das Pariser 63-kV-Netz in sechs Sektoren aufgeteilt. Der Parallelbetrieb erfolgt dann nur im 220-kV-Netz. Mit der Zeit wird aber auch die Auftrennung des 220-kV-Netzes notwendig und der Parallelbetrieb erfolgt dann im 380-kV-Netz. Zweifellos liegen die bisher verwendeten Spannungen zu nahe beieinander. Als zweckmässigste Spannungen eignen sich z. B. 15 kV, 63 kV, 225 kV, d. h. ein Spannungsverhältnis von ungefähr 1 : 3^{1/2}...4. A. Gantenbein

Kraftwerk Gouggra A.-G

621.311.21 (494.441.3)

Am 10. Juli 1952 wurde in Sitten das neue Elektrizitäts-Unternehmen, die Kraftwerke Gouggra A.-G. mit Sitz in

Siders, gegründet. Die Gründung der Gesellschaft erfolgte durch die Aare-Tessin Aktiengesellschaft für Elektrizität, Olten, die Aluminium-Industrie A.-G. Chippis, die Gesellschaft der Ludw. von Roll'schen Eisenwerke Gerlafingen, die Schweiz. Bankgesellschaft Zürich, sowie die industriellen Betriebe der Gemeinde Siders. Die Gesellschaft wählte zu ihrem Präsidenten Direktor Fritz Schnorf in Meilen und zum Vizepräsidenten Direktionspräsident Charles Aeschmann in Olten. Das Aktienkapital beträgt vorerst 10 Millionen Franken, wovon 25 % einbezahlt wurden; es soll später auf 50 Millionen Franken erhöht werden.

Die Gesellschaft bezweckt die Ausnützung der Wasserkräfte des Val d'Anniviers supérieur und eines Teiles der Wasserkräfte des Turtmanntales. Vorgesehen ist die Erstellung eines etwa 60 Millionen m³ Nutzinhalt fassenden Speicherbeckens Moiry.

Die Projektstudien sind noch nicht soweit gediehen, dass bereits verbindliche Zahlen genannt werden können. Eine Beschreibung des Projekts wird später folgen.

Données économiques suisses

(Extraits de «La Vie économique» et du «Bulletin mensuel Banque Nationale Suisse»)

N°		Septembre	
		1951	1952
1.	Importations . . . } (janvier-septembre) } Exportations . . . } (janvier-septembre) }	420,8 (4467,1)	385,9 (3942,1)
		426,0 (3409,4)	408,0 (3390,1)
2.	Marché du travail: demandes de places	2002	2578
3.	Index du coût de la vie*) } Index du commerce de } gros*) }	169	172
		223	220
	Prix-courant de détail*): (moyenne du pays) (août 1939 = 100)		
	Eclairage électrique ct./kWh	32 (89)	32 (89)
	Cuisine électrique ct./kWh	6,5 (100)	6,5 (100)
	Gaz ct./m ³	28 (117)	29 (121)
	Coke d'usine à gaz fr./100 kg	18,20 (234)	18,45 (238)
4.	Permis délivrés pour logements à construire dans 42 villes . (janvier-septembre)	1184 (13 493)	1627 (10 847)
5.	Taux d'escompte officiel %	1,50	1,50
6.	Banque Nationale (p. ultimo)		
	Billets en circulation 10 ⁶ fr.	4586	4747
	Autres engagements à vue 10 ⁶ fr.	1633	1577
	Encaisse or et devises or 10 ⁶ fr.	6164	6217
	Couverture en or des billets en circulation et des autres engagements à vue %	96,11	91,69
7.	Indices des bourses suisses (le 25 du mois)		
	Obligations	103	103
	Actions	297	319
	Actions industrielles	436	427
8.	Faillites	40	31
	(janvier-septembre)	(374)	(323)
	Concordats	23	13
	(janvier-septembre)	(166)	(130)
9.	Statistique du tourisme		
	Occupation moyenne des lits existants, en %	1951 65,6	Août 1952 72,7
10.	Recettes d'exploitation des CFF seules		
	Marchandises	32 623	32 081
	(janvier-août)	(247 701)	(242 228)
	Voyageurs	25 392	29 509
	(janvier-août)	(185 885)	(203 526)

*) Conformément au nouveau mode de calcul appliqué par le Département fédéral de l'économie publique pour déterminer l'index général, la base juin 1914 = 100 a été abandonnée et remplacée par la base août 1939 = 100.

Miscellanea

Persönliches und Firmen

(Mitteilungen aus dem Leserkreis sind stets erwünscht)

Ingenieurbureau Schuler und Brauchli. Am 1. Juli 1952 waren 25 Jahre verflossen seit der Gründung des Ingenieurbureaus Schuler und Schild, das heute unter dem Namen Schuler und Brauchli in Zürich fortbesteht. Wir gratulieren dem Gründer, Ingenieur *H. W. Schuler*, Mitglied des SEV seit 1921, zu diesem Jubiläum.

Elektro-Watt, Elektrische und Industrielle Unternehmungen A.-G., Zürich. *J.-F. Bruttin*, Leiter der Arbeiten am Kraftwerk Mauvoisin, Mitglied des SEV seit 1949, wurde zum Vizedirektor ernannt. Kollektivprokura wurde *O. Rambert* erteilt.

Escher Wyss Aktiengesellschaft, Zürich. Dr. *F. Salzmann* und Dr. *M. Pfisterer* wurden zu Prokuristen ernannt.

G. Meidinger & Cie., Basel. Die bisher unbeschränkt haftende Teilhaberschaft von Frau *H. Meidinger-Hummel* ist auf ihren Sohn *G. Meidinger*, Dipl. Ing., übergegangen und dementsprechend wurde der Firmenname *H. Meidinger & Cie.* geändert in *G. Meidinger & Cie.*

Kleine Mitteilungen

Société Française des Electriciens

Semaine de discussion

La Société Française des Electriciens organise une semaine de discussion du 24 au 29 novembre 1952. Celle-ci aura lieu dans la Salle des conférences de la Société Française des Electriciens, 14, rue de Staël, Paris 15°. La Société Française des Electriciens invite cordialement les membres de l'ASE à participer à cette semaine de discussion. Les sujets suivants sont prévus:

- 24 nov. 14.30 h 1^{re} section Le gros matériel électrique.
- 25 nov. 15.30 h 4^e section Construction et exploitation des réseaux de transport et de distribution d'énergie électrique.
- 26 nov. 9.00 h 2^e section Eclairage et chauffage électriques.
- 27 nov. 9.30 h 5^e section Transmission, Technique des Télécommunications.
- 6^e section Recherches, Questions théoriques et d'enseignement, Mesures.
- 28 nov. 14.30 h 3^e section Electrochimie, Electrometallurgie, Electrothermie, Applications industrielles diverses.

Des programmes plus détaillés, indiquant les titres des articles parus dans le Bulletin de la Société Française des Electriciens ainsi que les noms des différents auteurs, peuvent être demandés auprès de la Société Française des Electriciens ou auprès du secrétariat de l'ASE.

Kolloquium für Ingenieure über moderne Probleme der theoretischen und angewandten Elektrotechnik. In diesem Kolloquium, das unter der Leitung von Prof. Dr. *M. Strutt* alle 14 Tage *punkt* 17.00...18.00 Uhr im Hörsaal 15c des Physikgebäudes der ETH, Gloriastrasse 35, Zürich 6, stattfindet, folgen die Vorträge:

- Prof. Dr. *R. Feldtkeller* (Technische Hochschule Stuttgart): Die magnetischen Nachwirkungserscheinungen als Folge von elastischen Bewegungen und von Sprüngen der Blochwände (Montag, 1. Dezember 1952).
- E. Rohner*, Dipl. Ing. (Institut für höhere Elektrotechnik der ETH): Farbflimmern mit Demonstrationen von Leuchtstoffröhren (Montag, 15. Dezember 1952).

Literatur — Bibliographie

621.39 Nr. 10 916
Electrical Communications Experiments. By *Henry R. Reed, T. C. Gordon Wagner and George F. Corcoran.* New York, Wiley; London, Chapman & Hall, 1952; 8°, VIII, 458 p., fig., tab. — Price: cloth \$ 6.75.

Das vorliegende Buch behandelt eingehend 60 grundlegende Laboratoriumsübungen für Studenten der Richtung Elektrotechnik im allgemeinen, Elektronik und Hochfrequenztechnik im speziellen. Die Unterteilung in vier Abschnitte zu je 15 Übungen für Gleichstrom, Wechselstrom, Elektronik und Radio ist gut gewählt. Die Auswahl der Experimente ist so getroffen, dass sie mit normalen Messgeräten durchgeführt werden können. In jeder Übung sind zunächst die notwendigen Apparate aufgezählt, dann werden die theoretischen Grundlagen besprochen, worauf eine Übungsanleitung folgt. Vorschläge zur Abfassung eines Berichtes vervollständigen jede Übung.

Starkes Gewicht ist auf die Erfassung der Messunsicherheit gelegt; deshalb ist dieser Angelegenheit ein besonderes Einführungskapitel gewidmet. Auch der Abfassung und Form der Berichte wird die notwendige Aufmerksamkeit geschenkt.

Obwohl das Buch in erster Linie zu Instruktionzwecken geschrieben wurde, kann es doch jedem messenden Elektroingenieur, insbesondere der Richtung Elektronik, eine wertvolle Hilfe sein, findet er doch eine Menge Hinweise und Ratschläge für eigene Messprobleme darin. Ein leicht lesbarer Text und viele Figuren sowie eine sehr gute Ausstattung zeichnen dieses Buch aus, so dass es jedem messtechnisch Interessierten zur Benutzung empfohlen werden kann.

H. Weber

621.396.62 Nr. 528 006
Radio-Empfängerbau. Einführung in die Schaltungstechnik und Ratschläge für zweckmässigen Aufbau. Von *Werner W. Diefenbach.* Berlin, Schneider, 2. verb. u. erw. Aufl. 1952; 8°, 48 S., 60 Fig., Tab. — Deutsche Radio-Bücherei Bd. 102 — Preis: brosch. DM 2.—.

Der Radiobastler, der sich einen Empfänger bauen möchte, findet in dieser Broschüre einen wertvollen Leitfaden. Die wichtigsten physikalischen Grundkenntnisse im Radiowesen sind allerdings Voraussetzung zu dessen Studium und Auswertung, denn physikalische Erklärungen fehlen vollkommen. Auch die wirklich sehr einfach und klar gehaltenen Auslegungen dürften das Fehlen von Vorkenntnissen kaum zu überbrücken vermögen.

Die ersten beiden Hauptabschnitte der Broschüre sind gewissermassen theoretische Einführung in die Schaltungstechnik. Der Erklärung der gebräuchlichen Schaltzeichen folgen Ausführungen über die modernen schaltungstechnischen Einrichtungen bei Geradeempfängern und Superheterodynempfängern, wobei die Vor- und Nachteile der einzelnen Schaltungsarten kurz erläutert werden. Durch die getrennte Behandlung der einzelnen Schalteinrichtungen wird die Möglichkeit geboten, eigene Kombinationen zu entwickeln.

Drei typische Schaltungsbeispiele für Empfangsgeräte leiten über zum praktischen Teil. Es sind hier Ratschläge für einen zweckmässigen Gesamtaufbau und die günstigste Anordnung und Ausführung von Einzelteilen und Verdrahtung zusammengefasst, welche den Bastler sicher zum Ziele führen können, ohne dass er sich an ein enges Aufbauschema zu halten braucht.

J. Büsser

621.396.61-181.4 Nr. 528 007
Subminiatursender. Theoretische Grundlagen, Konstruktionsprinzipien und ausführliche Bauanleitungen. Von *Werner W. Diefenbach.* Berlin, Schneider, 1952; 8°, 64 S., 63 Fig., Tab. — Deutsche Radio-Bücherei Bd. 106 — Preis: brosch DM 3.—.

Durch die Verwendung von Kleinsendern, die samt zugehörigen Batterien bequem in der Rocktasche mitgenommen und vermittels welcher Distanzen bis zu 1 km überbrückt werden können, eröffnen sich dem Sendeamateursport neue Möglichkeiten. Die zum Bau solcher Miniatursender nötigen Kenntnisse will der Autor durch die vorliegende Broschüre vermitteln.

Anfangs werden die gebräuchlichen Senderschaltungen eingeführt und auf die Vor- und Nachteile von selbsterregten und quartzesteuerten Sendern hingewiesen; diese sind beim Kleinsenderbau besonders empfehlenswert. Als Vorzugsfrequenzen sind das 40- und 80-m-Band genannt. In den nächsten Abschnitten werden Tastungsarten und Modulation erklärt, anschliessend die bei Batterie- und Netzbetrieb nötigen Mittel für die Energieversorgung, sowie die in Frage kommenden Antennenarten. Hierauf folgen Röhrendaten der hier gebräuchlichen Miniaturröhren und Detailangaben über die beim Senderbau zu verwendenden Einzelteile wie Spulen, Kondensatoren, Mikrophone; natürlich alle in Kleinstausführung.

Alle die vorgenannten Ausführungen werden dann bei der Konstruktionsbeschreibung von einem 2- und einem 3-Röhren-Subminiatursender berücksichtigt, deren Bau an Hand von Schemata, Skizzen und Photographien keine Schwierigkeiten bieten sollten. Als Abschluss der interessanten und empfehlenswerten Broschüre findet man noch einige Literaturhinweise.

J. Büsser

Neuer Katalog der Fluora, Herisau. Diese Firma, Spezialfabrik für Fluoreszenzlampen-Leuchten, hat einen sehr schön gestalteten neuen Katalog ihrer Erzeugnisse herausgegeben. Die praktische Einteilung und ein übersichtliches Register ermöglichen dem Benutzer, die gesuchten Leuchten (Beleuchtungskörper) mit einem Griff aufzuschlagen.

Im zweiten Teil des Katalogs folgen technische Angaben und Wissenswertes über Fluoreszenzlampen und Bestandteile, ferner eine Tabelle über Fehlermöglichkeiten an Anlagen und deren Behebung. Die am Schluss eingefügten, ausgezeichneten Bilder moderner Beleuchtungsanlagen belegen die Leistungsfähigkeit der Firma und geben dem Beleuchtungsfachmann Anregungen. Trotzdem der Katalog umfangreich und ausführlich ist, dient er vor allem dem Praktiker; die Theorie ist auf das Nötigste beschränkt.

Briefe an die Redaktion — Lettres à la rédaction

«Der Ausbau der afrikanischen Wasserkräfte»

[Bull. SEV Bd. 43(1952), Nr. 21, S. 879]

621.311.21(6)

Zuschrift:

In Ihrer Nummer 21 vom 18. Oktober 1952 haben Sie unter den wirtschaftlichen Mitteilungen einen Auszug aus dem *British Engineering* über den Ausbau der afrikanischen Wasserkräfte publiziert. Diese Angaben sind ausserordentlich interessant. Es ist uns aber aufgefallen, dass ein weiteres Grossprojekt, an dessen Verwirklichung die Schweiz massgebend beteiligt ist, in dieser Zusammenstellung nicht aufgeführt worden ist, nämlich: die Wasserkraftanlage Aswan am Nil. Bei der Projektierung dieser Anlage ist unser Ingenieurbüro mit einigen englischen Ingenieurbüros zu-

sammen mit der Projektierung beauftragt worden. Bei den Maschinenlieferungen sind die Firmen Escher Wyss und Charmilles für die Kaplan-turbinen und Brown Boveri, Maschinenfabrik Oerlikon und Ateliers de Sécheron für die Generatoren massgebend beteiligt.

Die Wasserkraftanlage Aswan sieht die Ausnützung der Wasserkräfte am 1. Nilkatarakt bei Aswan vor. Dort befindet sich der 2 km lange und 36 m hohe Aswandamm, der zwischen 1898—1902 zu Bewässerungszwecken erbaut worden ist und seither zweimal erhöht wurde, zuletzt zwischen 1929 und 1934. Das am westlichen Dammende projektierte Kraftwerk enthält 7 Haupteinheiten mit Kaplan-turbinen von 5,5 m Aussendurchmesser und einer installierten Leistung von je 48 000 kW, und 2 Hauseinheiten von je 12 000 kW. In einem späteren Ausbau sind 2 zusätzliche Niederdruckeinheiten von

je 20 000 kW vorgesehen. Die installierte Leistung wird bei Vollausbau 400 MW betragen. Das Bruttogefälle schwankt zwischen 38 m und 8 m. Infolge der grossen Entfernung von Kairo und der beträchtlichen Schwankung des Gefälles wird die Grundenergie von jährlich 350 GWh in Oberägypten regional abgesetzt, während die variable Energie von

1400 GWh bei Aswan zur Fabrikation von Kalksalpeter und Roheisen verwendet wird. Das Erz lagert in der Nähe von Aswan, der Kalkstein muss aus einer Entfernung von 270 km zugeführt werden. Die jährliche Energieproduktion beträgt 1750 GWh.

Gebr. Gruner, Ingenieurbureau, Basel

Estampilles d'essai et procès-verbaux d'essai de l'ASE

I. Marque de qualité



B. Pour interrupteurs, prises de courant, coupe-circuit à fusibles, boîtes de jonction, transformateurs de faible puissance, douilles de lampes, condensateurs.

----- pour conducteurs isolés.

Douilles de lampes

A partir du 15 octobre 1952.

A. Roesch & Cie, Koblenz.

Marque de fabrique:

A. Intérieurs de douilles E 27.

Exécution: Intérieur avec barres. Socle en porcelaine.

N° 1011: avec contact central rigide.

N° 1012: avec contact central faisant ressort.

B. Douilles de lampes E 27, sans interrupteur.

Utilisation: dans des locaux secs.

Exécution: Intérieur de douille en porcelaine. Fond et manteau de douille en matière isolante moulée brune.

N° 2140: avec raccord fileté M 10 × 1 mm.

N° 2141: avec raccord fileté M 13 × 1 mm.

N° 2142: avec raccord fileté: G 1/4".

N° 2149: avec fond de douille à visser.

N° 1369: idem, manteau lisse.

N° 1379: idem, manteau à filetage extérieur.

Boîtes de jonction

A partir du 15 octobre 1952.

O. F. Ott, Ecuwillens.

Marque de fabrique:

Dominos (serre-fils) pour max. 380 V, 1,5 mm².

Exécution: Corps isolant en matière isolante moulée noire, brune ou blanche. Bandes de 12 pièces détachables.

N° 2012 s: noir, N° 2012 b: brun, N° 2012 w: blanc.

Conducteurs isolés

A partir du 15 septembre 1952.

Fritz Manz, Riedhofstrasse 146, Zurich.

(Représentant de la maison Commodities Trust Ltd., Henrietta Street 12—13, Londres W. C. 2.)

Fil distinctif de firme: bleu-brun-rouge à trois fils torsadés.

Conducteurs d'installation type Cu-T, sections de 1 à 4 mm², avec isolation à base de chlorure de polyvinyle.

Transformateurs de faible puissance

A partir du 1^{er} octobre 1952.

P. Häny, mécanicien-électricien, Zuchwil.

Marque de fabrique:

Transformateur pour jouets.

Utilisation: Transportable, dans des locaux secs.

Exécution: Transformateur monophasé, non résistant aux courts-circuits, classe 2 b, avec interrupteur de courant maximum. Boîtier en fonte de métal léger.

Puissance: 50 VA.

Tension primaire: 220 V.

Tension secondaire: max. 25 V, réglable progressivement.

IV. Procès-verbaux d'essai

[Voir Bull. ASE t. 29(1938), N° 16, p. 449.]

P. N° 1927.

Objet: **Pressoir centrifuge**

Procès-verbal d'essai ASE: O. N° 27 465, du 22 sept. 1952.

Commettant: Rotel S. A., Fabrication d'appareils électriques, Aarbourg.

Inscriptions:



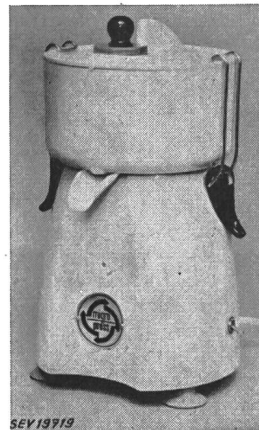
Rotel A.G. Aarbourg
V 220 f 50 W 350
Nr. 254370 Tp. M.



Description:

Appareil centrifuge, selon figure, pour râper et presser les fruits et les légumes. Entraînement par moteur monophasé série. Vitesse de rotation réglable par interrupteur centrifuge avec résistance en parallèle. Le fer du moteur est isolé des parties métalliques accessibles. Moteur et interrupteur logés dans un boîtier en matière isolante. Pieds en caoutchouc. Cordon de raccordement à trois conducteurs sous double gaine isolante, fixé à l'appareil, avec fiche 2 P + T.

Cet appareil a subi avec succès les essais relatifs à la sécurité. Il est conforme au «Règlement pour l'octroi du signe distinctif antiparasite» (Publ. n° 117 f).



SEV 19279

P. N° 1928.

Objet: **Appareil auxiliaire pour lampe fluorescente**

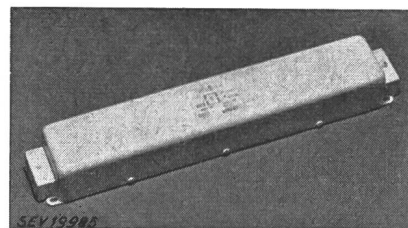
Procès-verbal d'essai ASE: O. N° 27 700, du 22 sept. 1952.

Commettant: Fr. Knobel & Cie, Ennenda (GL).

Inscriptions:



Typ: ROTXX Lift F. Nr. 227866
Netz 220 V 50 Hz Fluoreszenzlampe 40 Watt
Lampenstrom 0,42 A cosφ ≈ 0,5



SEV 19282

Description:

Appareil auxiliaire, selon figure, pour lampe fluorescente de 40 W, sans coupe-circuit thermique, ni starter. Bobine

d'inductance et transformateur à deux enroulements séparés, logés dans un boîtier en tôle, garni de masse isolante. Condensateur de déparasitage en parallèle avec la lampe et autre condensateur entre conducteur neutre et conducteur actif. Résistance d'amorçage entre un pôle du réseau et le boîtier. Bornes montées sur socle en matière isolante moulée et protégées par un couvercle en tôle. Ces appareils auxiliaires sont destinés à des lampes fluorescentes qui doivent être fréquemment enclenchées et déclenchées, par exemple dans des ascenseurs et des cabines téléphoniques.

Cet appareil auxiliaire a subi avec succès des essais analogues à ceux prévus dans les «Prescriptions pour transformateurs de faible puissance» (Publ. n° 149 f). Utilisation: dans des locaux secs ou temporairement humides.

Les appareils de cette exécution portent la marque de qualité de l'ASE; ils sont soumis à des épreuves périodiques.

Valable jusqu'à fin septembre 1955.

P. N° 1929.

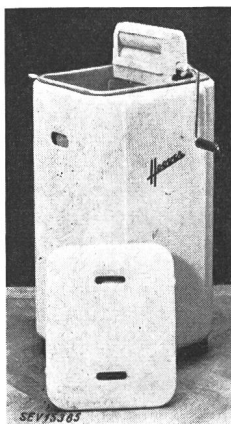
Objet: **Machine à laver**

Procès-verbal d'essai ASE: O. N° 27 549, du 19 sept. 1952.

Committant: S. A. des Appareils Hoover, 20, Beethovenstrasse, Zurich.

Inscriptions:

HOVER
Trade Mark
Electric Washing Machine
Made by
Hoover Limited
Great Britain
Model 0307 1/10 P.S. 50 % ED
220 V 50 ~ 300 Watt Serial Nr. WA 693249



Description:

Petite machine à laver, selon figure, sans chauffage. Agitateur plat, disposé contre l'une des parois latérales de la cuve à linge en acier inoxydable. Entraînement par moteur monophasé autodémarreur, à induit en court-circuit, par l'intermédiaire d'une courroie trapézoïdale. Le fer du moteur est isolé des parties métalliques accessibles. Cordon de raccordement à trois conducteurs isolés au caoutchouc, fixé à la machine, avec fiche 2 P + T. Borne de mise à la terre au fer du moteur. La machine est surmontée d'une calandre à rouleaux de caoutchouc, commandée à la main et pouvant être basculée dans la

machine à la fin du travail.

Cette machine à laver a subi avec succès les essais relatifs à la sécurité. Utilisation: dans des locaux mouillés.

Valable jusqu'à fin septembre 1955.

P. N° 1930.

Objet: **Appareil de commande**

Procès-verbal de l'ASE: O. N° 26 513a du 24 septembre 1952.

Committant: R. Maestrini, Via S. Balestra 6, Lugano.

Inscriptions:

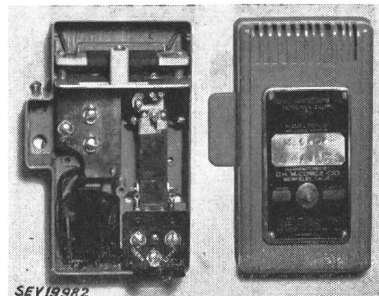
KRESKY MANUFACTURING CO.
PETALUMA, CALIF. U. S. A.
MODEL MCK - 12 PAT. 2118443 PAT. PEND.
V. 220 - 50 ~ MOTOR MAX 1/10 ch
MANUFACTURED BY: D. H. Mc CORKLE CO.
BERKELEY, CALIF.

Description:

Appareil de commande, selon figure, avec transformateur de faible puissance 220 V/24 V, résistance additionnelle

pour le moteur de la pompe à mazout et interrupteur de shuntage actionné par lame bimétallique.

Cet appareil est destiné à la commande d'installations de chauffage au mazout et sert à régler à deux échelons la vitesse de rotation du moteur entraînant la pompe à mazout. Boîte en fonte avec vis de mise à la terre.



Cet appareil de commande a subi avec succès les essais relatifs à la sécurité. Utilisation: dans des locaux secs et temporairement humides.

Valable jusqu'à fin septembre 1955.

P. N° 1931.

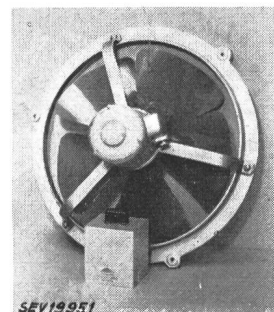
Objet: **Aérateur**

Procès-verbal d'essai ASE: O. N° 27 480a, du 27 sept. 1952.

Committant: MEG, Machines électriques S. A., 59, rue du Rhône, Genève.

Inscriptions:

MARELLI
No. 763418 Tip TM 400
W 145 V 220 A 0,76
n° 1450 ~ 50



Description:

Aérateur, selon figure. Entraînement par moteur monophasé blindé, à induit en court-circuit, avec enroulement auxiliaire enclenché en permanence, par l'intermédiaire d'un condensateur. Hélice à cinq pales d'un diamètre de 400 mm. Bornes de raccordement sous couvercle vissé, avec entrée à presse-étoupe. Le condensateur est monté séparément.

Cet aérateur a subi avec succès les essais relatifs à la sécurité.

Valable jusqu'à fin septembre 1955.

P. N° 1932.

Objet: **Régulateur de température pour fours de cuisson**

Procès-verbal d'essai ASE: O. N° 26 897b, du 9 sept. 1952.

Committant: Max Bertschinger & Cie, Lenzbourg.

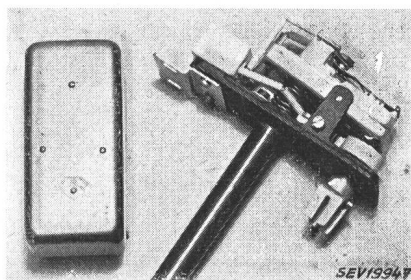
Inscriptions:

10 A ~ 380 V
Type: R 1002

Description:

Régulateur de température, selon figure, pour montage dans des fours de cuisson. Déclencheur unipolaire actionné en fonction de la température. Déclenchement bipolaire par

rotation du bouton d'ajustage de la température à la position de déclenchement. Touches de contact en argent. Isolations en matière céramique. Capot en tôle vissé.



Ce régulateur de température a subi avec succès des essais analogues à ceux prévus dans les «Prescriptions pour interrupteurs» (Publ. n° 119 f).

P. N° 1933.

Objet:


Appareil auxiliaire pour lampe fluorescente

Procès-verbal d'essai ASE: O. N° 27 584b, du 1^{er} octobre 1952.

Committant: Trandrofa, Xaver Kaufmann, Rümlang (ZH).



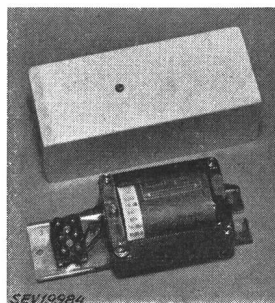
Inscriptions:

 **TRANDROFA**
Xaver Kaufmann Rümlang (Zch.)
Transformatoren- und Drossel-Fabrikation
220 V 50 Hz 0,42 A 40 W Tel. (051) 938331



Description:

Appareil auxiliaire, selon figure, pour lampe fluorescente de 40 W, sans coupe-circuit thermique, ni starter. Bobine d'inductance en fil de cuivre émaillé. Plaque de base et couvercle en tôle d'aluminium. Bornes sur socle en matière isolante moulée noire.



Cet appareil auxiliaire a subi avec succès des essais analogues à ceux prévus dans les «Prescriptions pour transformateurs de faible puissance» (Publ. n° 149 f). Utilisation: dans des locaux secs ou temporairement humides.

Les appareils de cette exécution portent la marque de qualité de l'ASE; ils sont soumis à des épreuves périodiques.

Communications des organes des Associations

Les articles paraissant sous cette rubrique sont, sauf indication contraire, des communiqués officiels des organes de l'ASE et de l'UCS

Nécrologie

Nous déplorons la perte de Monsieur *Ludwig Stemmer*, directeur de la S. A. Auto-Magnéto, Genève, membre collectif de l'ASE. Monsieur Stemmer est décédé le 13 octobre 1952 à Genève, à l'âge de 63 ans. Nous présentons nos sincères condoléances à la famille en deuil et à l'entreprise qu'il dirigeait.

Nous déplorons la perte de Monsieur *Frédéric Stucki*, membre de l'ASE depuis 1938, membre du Comité Technique 20 du CES (Câbles à haute tension), directeur de la Sté d'Exploitation des Câbles Electriques de Cortaillod, membre collectif de l'ASE. Monsieur Stucki est décédé à Colombier le 29 octobre 1952, après une longue et pénible maladie, à l'âge de 52 ans. Nous présentons nos sincères condoléances à la famille en deuil et à l'entreprise qu'il dirigeait.

Conférence Internationale des Grands Réseaux (CIGRE)

Compte rendu de la Session de 1952

Comme de coutume, un compte rendu en langue française, qui comportera cette fois-ci *trois tomes*, sera publié au sujet de la Session de la CIGRE de mai/juin 1952, à Paris, dont un résumé a paru dans le Bulletin de l'ASE¹⁾. Ce compte rendu renfermera tous les rapports présentés à cette Session, ainsi que les procès-verbaux des discussions. Le prix des trois tomes sera de fr. 169.— (fr. 13 000.—). Les membres de la CIGRE pourront obtenir cette publication au prix réduit de fr. 136.50 (fr. 10 500.—). Le Secrétariat de l'ASE, 301, Seefeldstrasse, Zurich 8, accepte d'ores et déjà les commandes. En passant celles-ci, il y aura lieu d'en verser le montant, en francs suisses, au compte de chèques postaux VIII 6133, ASE, Zurich, en mentionnant: Compte rendu CIGRE.

¹⁾ cf. Bull. ASE t. 43(1952), n° 16, p. 659...670.

Union Suisse des Eclairagistes (USE)

L'Union Suisse des Eclairagistes (USE), fondée en 1951²⁾, a tenu son Assemblée générale ordinaire le 10 juin 1952, pour discuter des affaires statutaires et examiner 10 nouvelles demandes d'admission, qui furent agréées. Cette réjouissante augmentation du nombre des membres prouve que l'USE gagne en importance et qu'elle répond à un réel besoin, en établissant des contacts plus étroits entre les éclairagistes de notre pays.


Cette assemblée fut suivie d'une conférence de M. H. Kessler sur la réunion de la Commission Internationale de l'Eclairage à Stockholm, en été 1951, ainsi que sur l'organisation de cette Commission.

Admission de systèmes de compteurs d'électricité à la vérification

En vertu de l'article 25 de la loi fédérale du 24 juin 1909 sur les poids et mesures, et conformément à l'article 16 de l'ordonnance du 23 juin 1933 sur la vérification des compteurs d'électricité, la commission fédérale des poids et mesures a admis à la vérification le système de compteurs d'électricité suivant, en lui attribuant le signe de système indiqué:

Fabricant: *Maschinenfabrik Oerlikon, Zurich-Oerlikon.*

Supplément au

 Transformateurs de courant, types:
SWAL 10—30
PSWAL 10—30
SWAD 10—30
PSWAD 10—30
pour la fréquence de 50 Hz.

Berne, le 4 octobre 1952.

Le président de la commission fédérale des poids et mesures:
P. Joye

²⁾ cf. Bull. ASE t. 42(1951), n° 25, p. 1019.

Association Suisse des Electriciens

Assemblée de discussion

consacrée à des

Problèmes du transport d'énergie électrique sous 380 kV

Vendredi, 5 décembre 1952, à 10 h 15

au Palais des Congrès, salles d'exercice, entrée U, 5, Gotthardstrasse
à Zurich

10 h 15 précises

A. Conférences de la matinée

1. Conférence de M. G. Hunziker, directeur de la S. A. Motor-Columbus, Baden:
Wirtschaftliche Probleme und schweizerischer Ausblick
2. Conférence de M. K. Berger, professeur, ingénieur chargé des essais de la FKH, Zurich:
Isolation, Überspannungen und Stabilität
3. Conférence de M. W. Hauser, directeur de l'Aar et Tessin, S. A. d'électricité, Olten:
Spannungshaltung, Kurzschlußschutz
4. Discussion des conférences de la matinée

12 h 30 environ

B. Dîner en commun

Dîner en commun au Palais des Congrès. Prix du menu Fr. 6.—, non compris les boissons et le service.

14 h 30 précises

C. Conférences de l'après-midi

5. Conférence de M. R. Vögeli, ingénieur en chef à la S. A. Motor-Columbus, Baden:
Die 380-kV-Freileitung
6. Conférences sur des équipements de sous-stations
 - a) Transformateurs:
Conférence de M. M. Itchner, S. A. Brown, Boveri & Cie, Baden
 - b) Disjoncteurs:
Conférences de MM. E. Scherb, vice-directeur de la S. A. Sprecher & Schuh, Aarau, E. Vogelsanger, des Ateliers de Construction Oerlikon, H. Meyer, de la S. A. Brown, Boveri & Cie, Baden
 - c) Transformateurs de mesure et dispositifs de compensation:
Conférence de M. A. Métraux, vice-directeur de la S. A. Emile Haefely & Cie, Bâle
7. Discussion des conférences de l'après-midi

D. Inscription

Afin que cette assemblée puisse être parfaitement organisée, il nous est nécessaire de connaître à l'avance le nombre de participants. Ceux-ci sont donc invités à s'inscrire auprès du Secrétariat de l'ASE, jusqu'au 26 novembre 1952 au plus tard, en utilisant la carte d'inscription jointe au numéro 23 du Bulletin de l'ASE.

Les personnes désireuses de participer activement aux discussions sont priées de l'indiquer aux rubriques 4 et 5 de la carte d'inscription.

E. Observations

Nous attirons l'attention sur le fait que cette assemblée de discussion, prévue pour le 30 octobre¹⁾, puis reportée au 26 novembre²⁾, a dû être reportée une seconde fois, en raison d'autres assemblées tenues à l'étranger.

¹⁾ cf. Bull. ASE t. 43(1952), n° 15, p. 652.

²⁾ cf. Bull. ASE t. 43(1952), n° 18, p. 755.

Bulletin de l'Association Suisse des Electriciens, édité par l'Association Suisse des Electriciens comme organe commun de l'Association Suisse des Electriciens et de l'Union des Centrales Suisses d'électricité. — Rédaction: Secrétariat de l'Association Suisse des Electriciens, 301, Seefeldstrasse, Zurich 8, téléphone (051) 34 12 12, compte de chèques postaux VIII 6133, adresse télégraphique Elektroverein Zurich. — La reproduction du texte ou des figures n'est autorisée que d'entente avec la Rédaction et avec l'indication de la source. — Le Bulletin de l'ASE paraît toutes les 2 semaines en allemand et en français; en outre, un «annuaire» paraît au début de chaque année. — Les communications concernant le texte sont à adresser à la Rédaction, celles concernant les annonces à l'Administration. — Administration: case postale Hauptpost, Zurich I (Adresse: S. A. Fachschriften-Verlag & Buchdruckerei, Stauffacherquai 36/40, Zurich 4), téléphone (051) 23 77 44, compte de chèques postaux VIII 8481. — Abonnement: Tous les membres reçoivent gratuitement un exemplaire du Bulletin de l'ASE (renseignements auprès du Secrétariat de l'ASE). Prix de l'abonnement pour non-membres en Suisse fr. 45.— par an, fr. 28.— pour six mois, à l'étranger fr. 55.— par an, fr. 33.— pour six mois. Adresser les commandes d'abonnements à l'Administration. Prix de numéros isolés en Suisse fr. 3.—, à l'étranger fr. 3.50.

Rédacteur en chef: H. Leuch, ingénieur, secrétaire de l'ASE.
Rédacteurs: H. Marti, E. Schiessl, H. Lütolf, ingénieurs au secrétariat.