

Zeitschrift: Bulletin de l'Association suisse des électriciens
Herausgeber: Association suisse des électriciens
Band: 43 (1952)
Heft: 24

Rubrik: Communications ASE

Nutzungsbedingungen

Die ETH-Bibliothek ist die Anbieterin der digitalisierten Zeitschriften. Sie besitzt keine Urheberrechte an den Zeitschriften und ist nicht verantwortlich für deren Inhalte. Die Rechte liegen in der Regel bei den Herausgebern beziehungsweise den externen Rechteinhabern. [Siehe Rechtliche Hinweise.](#)

Conditions d'utilisation

L'ETH Library est le fournisseur des revues numérisées. Elle ne détient aucun droit d'auteur sur les revues et n'est pas responsable de leur contenu. En règle générale, les droits sont détenus par les éditeurs ou les détenteurs de droits externes. [Voir Informations légales.](#)

Terms of use

The ETH Library is the provider of the digitised journals. It does not own any copyrights to the journals and is not responsible for their content. The rights usually lie with the publishers or the external rights holders. [See Legal notice.](#)

Download PDF: 18.01.2025

ETH-Bibliothek Zürich, E-Periodica, <https://www.e-periodica.ch>

geschriebene Dicke überall vorhanden ist, und es ist wohl wert, die Zinkschichtdicke gründlich zu prüfen.

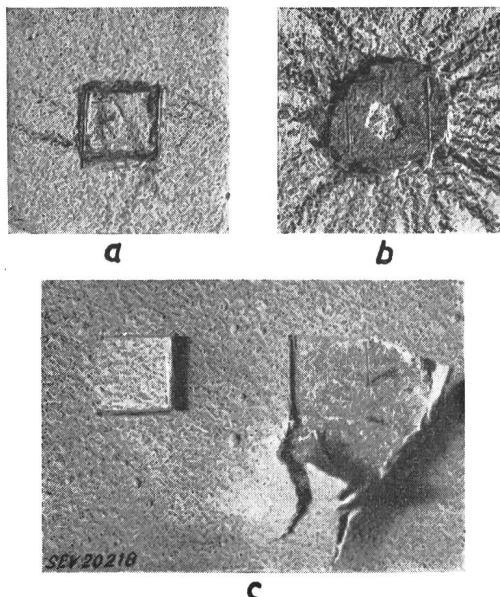


Fig. 4

Meisselproben an spritzverzinkten Blechen
Photographien in natürlicher Grösse

- a Zinkschichtdicke 0,2 mm. Sehr gute Haftfestigkeit. Die Zinkschicht lässt sich höchstens bis 1 mm von den Meisselhieben mit dem Messer vom Blech loslösen
- b Zinkschichtdicke 0,4 mm. Gute Haftfestigkeit. Die Zinkschicht lässt sich innerhalb des Quadrates grösstenteils ablösen, ausserhalb des Quadrates aber nur bis ca. 2 mm von den Meisselhieben. Die bei seitlich einfallendem Licht dunkel erscheinenden Strahlen sind die vom abgleitenden Messer hinterlassenen Spuren
- c Zinkschicht von 0,4 mm Dicke auf einem absichtlich schlecht sandgestrahlten Blech. Nach drei Meisselhieben löst sich das quadratische Stück Zinkschicht (links); bei einem ähnlichen weitem Versuch lässt sich die Zinkschicht vom Quadrat aus mit Hilfe des Messers beliebig weit ablösen (rechts)

Noch wichtiger als die Dicke der Zinkschicht ist aber ihre *Haftfestigkeit*; diese soll derart sein, dass keine Abblätterungen zu befürchten sind. Die Bernischen Kraftwerke A.-G. (BKW) schrieben bereits vor mehr als 20 Jahren für die Vollbadverzinkung vor: «Beim Beklopfen des verzinkten Eisens mit einem Handhammer ohne scharfe Kanten darf die Zinkschicht nicht abblättern.» Die BKW verlangen dasselbe auch bei spritzverzinkten Eisen.

An Probestücken, die zerstört werden dürfen, ist zur raschen Prüfung der Haftfestigkeit besonders der Biegeversuch gebräuchlich; *Reininger* (Gespritzte Metallüberzüge, S. 133¹⁾ beschreibt auch einen Scherversuch und einen Zugversuch. In der letzten Zeit wendete der Verfasser an Probestücken und stichprobenweise bei praktisch spritzverzinkten Objekten ausser der «Hammerprobe» auch die wesentlich schärfere «Meisselprobe» an. Mit einem 1 cm breiten Meissel wird ein Quadrat in die Zinkschicht geschlagen. Der Verfasser betrachtet die Haftfestigkeit als gut, wenn sich die Zinkschicht ausserhalb des Quadrates nicht oder nur in unmittelbarer Nähe der Meisselhiebe mit einem Messer loslösen lässt; siehe Fig. 4.

Bei der Meisselprobe wird der Zinküberzug auf einer kleinen Fläche zerstört, die bei praktischen Objekten auszubessern ist. Wird dabei sandgestrahlt, so muss durch geeignete Masken dafür gesorgt werden, dass der Sand nur die zu reinigende Fläche trifft; sonst besteht die Gefahr, dass die Zinkschicht gelockert wird.

Adresse des Autors:

Dr. H. Oertli, Ingenieur der Bernischen Kraftwerke A.-G., Bern.

¹⁾ Buchbesprechung S. 1000.

Technische Mitteilungen — Communications de nature technique

Werkdemonstration bei Sprecher & Schuh

659.15 : 621.3(494)

Die für ihre Kundschaft bereits zur Tradition gewordene Werkdemonstration der Firma Sprecher & Schuh A.-G., Aarau, wurde dieses Jahr in der letzten Oktoberwoche durchgeführt. Rund 1300 Gäste, verteilt auf vier Besuchstage, folgten der Einladung nach Aarau.

Dr. h. c. A. Roth, Delegierter des Verwaltungsrates, führte in seiner Begrüssungsansprache über die Entwicklung der Firma im wesentlichen folgendes aus. Die Belegschaft ist auf rund 900 Personen angewachsen, wobei speziell der Ingenieur- und Technikerstab verstärkt wurde. Von den Sozial-einrichtungen sei die seit 1949 bestehende paritätisch geführte Pensionskasse für das gesamte Personal hervorgehoben. In organisatorischer Hinsicht hat sich die Durchleuchtung von weiteren Gebieten durch das betriebswissenschaftliche Institut der ETH als erfolgreich erwiesen. Der anfänglich mit Skepsis eingeführten Eignungsprüfung durch das psychotechnische Institut, welcher vor allem das neu einzustellende Personal sich zu unterwerfen hat, muss heute als unentbehrlich angesehen werden.

Der Maschinenpark wurde zur Erhöhung der Produktivität weiter modernisiert und erneuert. Die Verkaufspreise konnten mit wenigen Ausnahmen auf 47% über dem Stand von 1939 gehalten werden. Das Gebiet der Forschung, die Grundlage aller Entwicklung, wurde ausgebaut. Den Laboratorien stehen die modernsten Instrumente, darunter verschiedene Kathodenstrahlzillographen, zur Verfügung. Das Hochspannungsprüffeld wurde auf 2 MV Stoßspannung ausgebaut. Die Krönung auf dem Gebiete der Forschung wird

das zur Zeit im Bau befindliche Kurzschlusshaus für eine Leistung von 750 MVA (3polig) sein. Erwähnenswert sind die in der Station Grande Puissance Villeurbanne und bei der holländischen Prüfanstalt (KEMA) durchgeführten Hochleistungsversuche. Neue Möglichkeiten bietet das im physikalisch-chemischen Laboratorium entwickelte Giessharz, das mit einer mechanischen Festigkeit von 3000 kg/cm² fast an jene von Eisen reicht.

Das Fabrikationsprogramm umfasst praktisch alles zwischen Elektrizitätserzeuger und Verbraucher vorkommende Schaltmaterial. Speziell zu erwähnen sind die Hochspannungsschalter, die sich äusserlich unwesentlich verändert haben, deren innerer Aufbau dafür um so intensiver entwickelt wurde. Die Kurzunterbrechung (Wiedereinschaltung) wurde fast bei allen Schaltertypen eingeführt. Die Betriebssicherheit beim Einschalten auf Kurzschluss konnte erhöht werden. Eingehende Studien wurden mit der Abschaltung von leerlaufenden Leitungen und Transformatoren durchgeführt. Die Versuche in Fontenay²⁾, einer Versuchsstation der Electricité de France, gaben zu besonderer Befriedigung Anlass, indem dort mit einem 220-kV-Schalter eine Kurzschlussleistung von 5000 MVA unter einer Aequivalenzspannung von 405 kV abgeschaltet wurde. Nach 48 Versuchen mussten weder das Öl erneuert noch die Kontakte überholt werden. An der Entwicklung der Überspannungsschalter wurde intensiv gearbeitet.

Auf dem Gebiete der Niederspannungsapparate wurde eine Verbesserung der Geräuschlosigkeit sowie eine Erhöhung der Schaltzahl (mech. Lebensdauer) der CA-Schütze

²⁾ vgl. Bull. SEV Bd. 43(1952), Nr. 18, S. 730...738.

erreicht. Bemerkenswert ist die Fabrikation der Niederspannungs-Hochleistungssicherungen, welche nach den neuen Vorschriften und Normen des SEV gebaut werden. Ein ganz neues Gebiet eröffnet sich dem Apparatebau mit der Einführung der elektronischen Steuerung. Durch die Verwendung von Röhren mit Kaltkathoden wird es möglich sein, Apparate mit praktisch unbeschränkter Lebensdauer herzustellen. Ein Nachteil besteht darin, dass solche Röhren noch aus dem Ausland eingeführt werden müssen. Dr. Roth

hingewiesen, die dank ihrer raumsparenden und anpassungsfähigen Konstruktion es ermöglichen, den Hochspannungsteil näher an den Verbraucher zu führen.

Zum Sorgenkind Liefertermine, die noch bis 1950 erfreulich gut eingehalten werden konnten, in der Periode 1951/1952 jedoch im allgemeinen zu wünschen übrig liessen, versicherte Dr. Roth, dass er sich der Lage bewusst sei und auch wisse, wo Abhilfemittel zwecks Verbesserung dieses Zustandes angesetzt werden müssen.

Nach diesen Ausführungen wurden die zirka 300 Besucher in kleinere Gruppen aufgeteilt und unter kundiger Führung durch die verschiedenen Werkgebäude geführt. Im Zuge der allgemeinen Besichtigung der Fabrikationsabteilungen, Versuchslokale, Laboratorien und Konstruktionsbüros wurde an zwölf Stationen Halt gemacht, um dem Besucher durch Kurzvorträge und Vorführung ausgewählter Produkte im Betrieb einen Einblick in das Fabrikationsprogramm und Forschungsgebiet zu vermitteln. Diese zwölf Stationen, in der Reihenfolge wie der Berichterstatter sie erlebt hat, bilden die Grundlage der nachstehenden Zeilen.

In der Grossmontagehalle wurde mittels eines aktiven Teiles eines 150-kV-Stromwandlers und verschiedener Skizzen die Wirkungsweise und die Konstruktion der Stromwandler von 60...220 kV für den Einbau in Schalter und für freistehende Bauweise erklärt. Auf dem Gebiete der Mittelspannungsapparate konnte dem Besucher ein Überblick in das Fabrikationsprogramm der Trenner vermittelt, und ein neuer Trenner für Innenraum (20 kV, 450 A) mit Druckluftantrieb, aber auch für Handbetätigung, vorgeführt werden. Dabei wurden noch Erklärungen über die Rückmeldung mit Steuerhalter und die Signalisation abgegeben. Im folgenden Kurzvortrag wurden, ebenfalls auf dem Mittelspannungsgebiet, die Konstruktion der bekannten 10-kV- und 20-kV-Ölstrahlschalter beschrieben. Neu entwickelt wurden Schalter für 10 kV und 20 kV mit 500 MVA Abschaltvermögen, wobei jene für grosse Nennströme (1500 und 2500 A) mit parallel zur Unterbrechungsstelle liegenden Trennern ausgeführt werden.

In der Abteilung für Material-Eingangskontrolle wurden kurz Zweck und Ziel der Kontrolle, sowie die Mess- und Prüfeinrichtungen für die Materialuntersuchungen erläutert.

Der weitere Rundgang führte die Besucher in die Montageabteilung für Kleinapparate, wo über die verschiedenen Ausführungen und Verwendungsmöglichkeiten, im besonderen über die Arten der Schützensteuerungen und den Bau der Schaltelemente, orientiert wurde. Im Hochstromversuchsraum wurde in augenfälliger Weise die Wirkung der dynamischen Kräfte an Trennern und eine einfache Verriegelung der Trennmesser in geschlossener Stellung demonstriert. Im Physiklaboratorium erhielt der Besucher an Hand von photographischen Untersuchungen an Lichtbögen einen Einblick

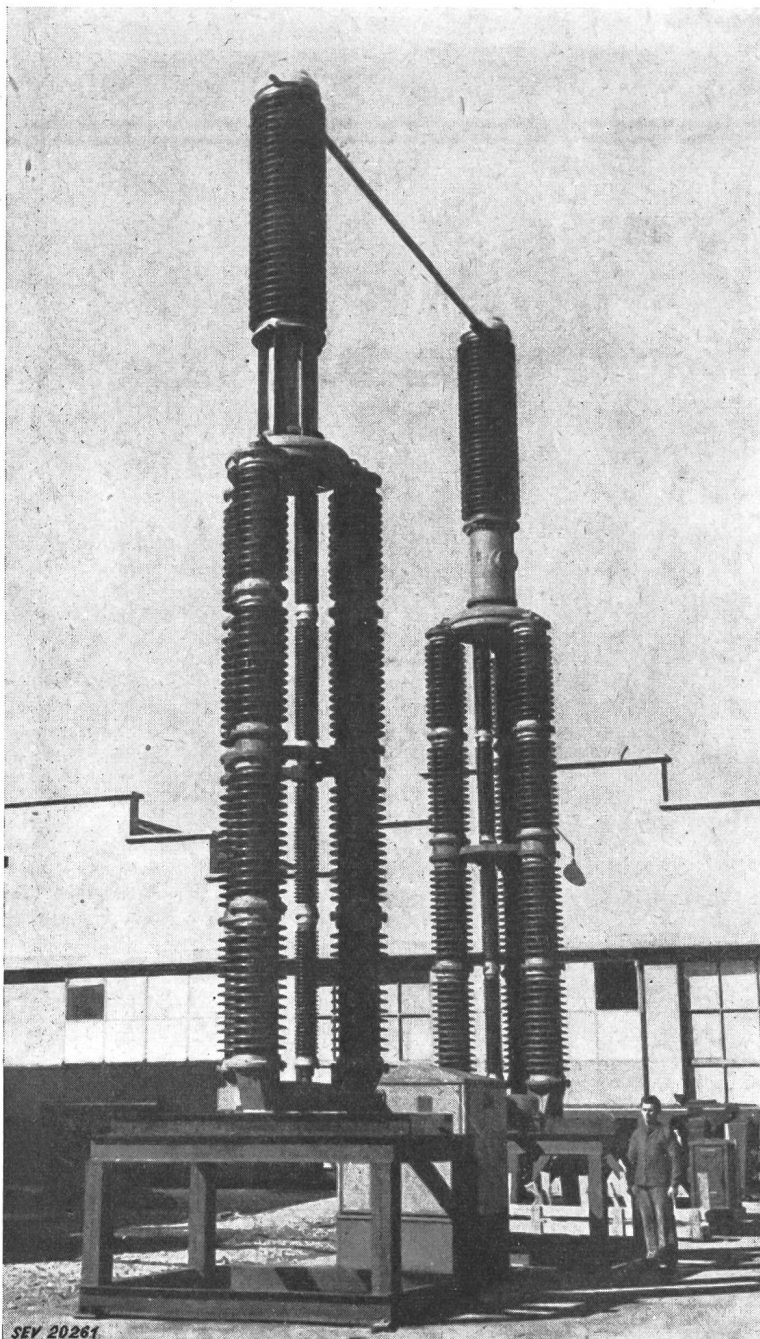


Fig. 1

Ein Pol eines 380-kV-Ölstrahlschalters

drückte den Wunsch aus, ein schweizerisches Unternehmen möchte die Fabrikation solcher Röhren aufnehmen. Die Entwicklung in dieser Richtung wird zu wichtig, als dass man es sich leisten könne, vom Ausland abhängig zu sein.

Als Neuerung muss ferner die organisatorisch und räumlich vom übrigen Betrieb getrennte Schalttafelfabrik mit weitgehend selbständiger Verwaltung erwähnt werden. Damit wollte man bei allen sonstigen Vorteilen der Zentralisation eine Überorganisation vermeiden. Aus der Fabrikation dieses Zweiges sei auf die Blockanlagen in gekapselter Ausführung

in die wissenschaftliche Arbeit auf dem Gebiete der Lichtbogenforschung. Als Neuerung im Apparatebau wurde die Fabrikation von Apparaten mit elektronischer Steuerung aufgenommen. In einer Kurzorientierung wurden die Anwendungsmöglichkeiten der Kaltkathodenröhren für Kleinapparate Verzögerungsrelais, Impulsgeberrelais, Prozentzeitrelais usw.), aber auch für Schaltschütze für Punktschweissmaschinen dargelegt. In der Schalttafelfabrik konnte an Hand der gezeigten Ausführungen von Schalttafeln, Kommandopulten und Blockanlagen auf die Vorteile der Normalisierung hingewiesen werden. Er-

wähnt wurden speziell die Blockanlagen (Fig. 2), welche nach dem Baukastensystem konstruiert werden, das erlaubt, ganze Anlagen aus wenigen genormten Grundelementen beliebig zusammenzustellen. Diese Blockanlagen werden heute gebaut für Innenraum und Freiluft bis 20 kV. Besonders hingewiesen wurde noch auf die neu entwickelten Kleinkommandopulte¹⁾ mit angebaute Kabelbodengerät. Im Hochspannungsversuchsraum wurden sodann in einer Demonstration die Vorteile des vorionisierten Überspannungsableiters gegenüber der bisherigen Ausführung beim Ansprechen in der Front der Wanderwelle dargelegt. Der Versuch zeigte ferner die Unabhängigkeit der Stossansprechspannung des vorionisierten Ableiters, in trockenem Zustand und bei Beregnung. Der letzte Kurzvortrag, in der Halle für Grossmontage, behandelte die Konstruktion des 220-kV- und 380-kV-Ölstrahlschalters (Fig. 1), insbesondere die Löschkammer für die Kurzunterbrechung und den Motorfederantrieb.

Ein währschafter Imbiss, offeriert von der Firma, umrahmt von einigen flott gespielten Stücken der Betriebsmusik, bildeten den Ab-

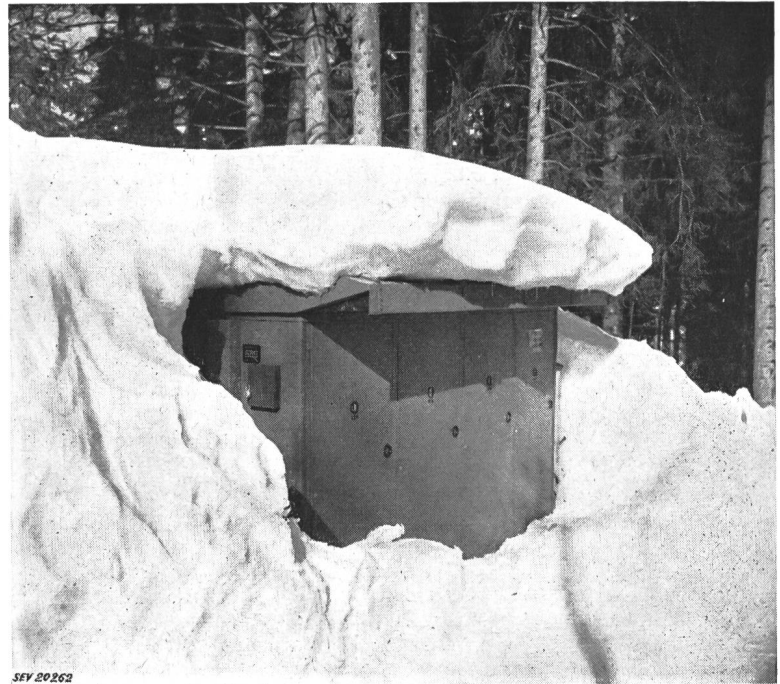


Fig. 2

Blockanlage in der Schweiz

SEV 20262

schluss der Werkbesichtigung bzw. der Werkdemonstration, die bezüglich Organisation als mustergültig angesehen werden darf.

M. Schadegg

Jahrestagung 1952 der Lichttechnischen Gesellschaft in Hannover

061.2 : 628.9 (43)

Die Lichttechnische Gesellschaft in Deutschland hat die Gepflogenheit, ihre ordentliche Generalversammlung als lichttechnische Tagung auszugestalten und hierzu einen grossen Kreis von Interessenten einzuladen. Die diesjährige Zusammenkunft, die am 9. und 10. Oktober 1952 in Hannover stattfand, wurde von über 500 Personen besucht und bot ein leider zu überladenes Programm, so dass die Diskussion über verschiedene Vorträge zu kurz abschnitt.

Am ersten Tag kamen Teilgebiete aus der Erzeugung, der Messung und der Anwendung des Lichtes zur Sprache. Dr. A. Lompe, Berlin, der einen konzentrierten Überblick über die physikalischen Grundlagen und Grenzen der Lichterzeugung durch Leuchtstoff-Lampen gab und auch interessante Demonstrationen vorführte, zerlegte die Umsetzung der elektrischen Leistung in Licht in sechs wichtige Komponenten und analysierte sie für die verschiedenen Lichtfarben hinsichtlich Verbesserungsmöglichkeiten und deren Grenzen. Es ergibt sich daraus, dass die heute erzielte Umsetzung einen schon beachtlichen Stand erreicht.

Im Vortrag von dipl. Ing. M. Münch, Heidenheim, wurde die für die Praxis sehr wichtige Frage der Farbe und der Farbwiedergabe-Eigenschaften von Fluoreszenz-Lampen behandelt. In Deutschland besteht offenbar die Absicht, die Leuchtstoffe aller Lampen so zu wählen, dass ihre Lichtfarbe die getreueste Wiedergabe der Gegenstandsfarben gewährleistet, selbst unter Inkaufnahme verminderten Lichtstromes. In anderen Ländern dagegen ist die Praxis bisher so, dass die Fluoreszenz-Lampen für allgemeine Verwendung mit möglichst hohem Lichtstrom hergestellt und mehr oder weniger starke Farbabweichungen der Körper vernachlässigt werden. Für hohe Ansprüche an das Farbaussehen werden die sog. Deluxe-Lampen mit vermindertem Lichtstrom verwendet.

Der Vortrag von dipl. Ing. H. Pfannkuch, München, über die Beleuchtung von Eisenbahn-Anlagen und Fahrzeugen behandelte den ersten, allgemein bekannteren Teil zu ausführlich, wogegen der zweite leider zu knapp ausfiel.

Gross war das Interesse für die Ausführungen von dipl. Ing. A. Pahl, Traunreut, über Strassen-Beleuchtung mit

Leuchten für Leuchtstoff-Lampen in Quer- oder Längsaufhängung.

Die Strassen-Beleuchtungsanlagen sind in Deutschland infolge der Kriegsauswirkungen vollständig zerstört. Es drängt sich daher die dringende Neuinstallation auf, und es ist deshalb nicht überraschend, dass heute in deutschen Städten schon Anlagen mit Hunderten von Leuchten mit Fluoreszenz-Lampen zu sehen sind. In diesem intensiven Wiederaufbau sind verschiedene Lösungen ausprobiert und auch ausgeführt worden. Es ist auch verständlich, dass gewisse Unsicherheiten auftraten und dass sich das Bedürfnis einer Aussprache unter Fachleuten aufdrängte. Die Lichttechnische Gesellschaft hatte deshalb am 27. April 1951 in Dortmund eine Tagung über die Leuchtstoff-Lampe in der Strassen-Beleuchtung veranstaltet. Erfreulicherweise waren auch fertige Anlagen verschiedener Systeme zu sehen (darunter auch von einer Schweizer Firma), aber durchwegs mit quer aufgehängten Leuchten an Überspannungen sowie mit laternenartigen und sternförmigen Leuchtenanordnungen an Masten.

In der damaligen Tagung wurden die Teilnehmer mit der Mitteilung überrascht, dass in Siegen i. W. ein erstmaliger Versuch durchgeführt werde, bei dem über eine Strecke von 300 m die Leuchten mit je einer Lampe von 40 Watt in Längsrichtung an Überspannungen aufgehängt seien und dass die Probeanlage beleuchtungstechnisch die bisherigen Ausführungen mit quer aufgehängten Leuchten übertreffe.

Pahl hat nun in seinem Vortrag über Messungen an ausgeführten Anlagen mit Leuchten in Quer- und Längsaufhängung berichtet, wobei er sich allerdings an die bisherigen konservativen Bewertungsgrössen hielt und für die empfindungsmässige Beurteilung der Wirkung die photographische Wiedergabe der Anlagen heranzog. Es ergibt sich, dass unter einigen einschränkenden Voraussetzungen die Längsaufhängung der Leuchten doch gewisse Vorteile aufweist. Leider konnte wegen Zeitmangels keine Aussprache stattfinden; man hatte aber den Eindruck, dass mehrere Teilnehmer Verschiedenes hätten beitragen können, und es ist zu hoffen, dass die Diskussion in der Fachpresse fortgesetzt wird.

Weitere Vorträge, die man sich z. T. lieber als Kurzreferate gewünscht hätte, behandelten das noch ganz in den Anfängen steckende Gebiet über Lichterzeugung durch Elektrolumineszenz, dann die Photometrie von Fluoreszenz-Lampen, ferner die Anwendung der Lichtverteilungskurven und schliesslich die Installation von Anlagen mit Fluoreszenz-Lampen unter Berücksichtigung der neuen VDE-Vorschriften.

Der Vorschlag von Prof. Dr. Ing. W. Arndt, Hamburg, bei Linien- und Flächenleuchten statt der Lichtverteilungs-

¹⁾ vgl. Bull. SEV Bd. 43(1952), Nr. 7, S. 243.

kurve die Schnittlinien des durch den Lichtverteilungskörper gegebenen Projektionskegels mit Horizontalebene anzuzeigen, die bei verschiedenen Aufhängehöhen und Abständen der Leuchten entstehen, dürfte wahrscheinlich in die Praxis, insbesondere in Katalogen von Leuchtenfirmen, eingehen.

Am zweiten Tag der Veranstaltung wurde über die Werbung mit Licht im Stadtbild gesprochen und auch recht lebhaft diskutiert. Es sprachen dipl. Ing. M. Günther, Hannover, über die technischen Möglichkeiten der Leuchtwerbung, Prof. Dr. Ing. W. Kleffner, Hannover, über die Leuchtwerbung im Stadtbild, O. E. Wülfing, Düsseldorf, über die Bedeutung des Lichtes für die Werbung und Dr. Ing. H. Lossagk, Coburg, über die Leuchtwerbung und Verkehrssicherheit. Es liegt in der Natur der Sache, dass das Problem gegensätzliche Gesichtspunkte in sich schliesst, und es ist verständlich, dass beim Aufbau der zerstörten deutschen Städte das Verlangen besteht, für Lichtreklame-Anlagen ordnende Bestimmungen zu erlassen, damit Auswüchse und Häufungen, sowie Verschandelungen vermieden werden. Deshalb hat der deutsche Städtetag eine Musterverordnung aufgestellt, die den Städten zur Einführung empfohlen wird. Offensichtlich für Deutschland völlig neu ist der darin vorgesehene Werbebeirat, der aus Vertretern der verschiedenen interessierten Kreise besteht und eine gutachtliche Tätigkeit ausübt, insbesondere in Rekursfällen. Die Stadt Hannover hat eine solche Verordnung bereits in Kraft gesetzt, doch sind die Auswirkungen einer geordneten Gestaltung begrifflicher Weise erst in den Anfängen feststellbar.

Die Diskussion der Vorträge ergab die Bereitwilligkeit der an Lichtreklamen interessierten Kreise sowohl den berechtigten Anforderungen der Städtebauer als auch den Rücksichten der Werbewirkung zu entsprechen, nachdem die Technik die Möglichkeiten gibt, einwandfreie Anlagen zu schaffen. Als erste praktische Folgerung zeigte sich die Notwendigkeit, an den grossen Zentren des Landes Schulungskurse durchzuführen, um auch die gegenseitigen Wünsche kennen zu lernen.

J. Guanter

Die 400-kV-Energieübertragung Kujbyschew-Moskau

621.315.027.84 (47)

[Nach A. W. Miroľjubow u. S. S. Rokotjan: Linia elektropredatschi 400 kV Kujbyschew-Moskwa, Elektrischestwo Bd. —(1952), Nr. 7, S. 5...10.]

Für die Energieübertragung von den im Bau befindlichen Gross-Wasserkraftwerken Kujbyschew und Stalingrad nach Moskau über eine Strecke von etwa 1000 km sind Drehstromleitungen für 400 kV geplant. Für die Leitung Kujbyschew-Moskau liegen nun nach Abschluss der Vorarbeiten die näheren Einzelheiten vor; für die Leitung Stalingrad-Moskau gelten analoge Folgerungen.

beiden Enden der Leitung werden am Anfang und in der Mitte 400-kV-Nebenschluss-Reaktoren und am Leitungsende wasserstoffgekühlte Synchronphasenschieber mit Leistungen von 75 000 kVA, einer Umdrehungszahl von 600 U./min und einer Spannung von 11 kV angeordnet.

Die Stromdichte in den Leitungsseilen wurde im Vergleich zu den bestehenden 110- und 220-kV-Leitungen zur Verringerung der Wirkleistungsverluste etwas geringer gewählt und mit 0,5...0,6 A/mm² bestimmt. Dementsprechend wird der Aluminium-Querschnitt jeder Phase eines Systems ungefähr 1500 mm² betragen. Die Energieverluste werden bei Übertragung von 6,1 Milliarden kWh im Jahr auf 4...4,5 % geschätzt.

Um die höchste Belastung eines 400-kV-Systems, die im Normalfall bei einer Entfernung von 800...1000 km und normaler Bauart mit Einfachleitern mit 200 MW begrenzt ist, auf die gewünschte Übertragungsfähigkeit von 600 MW pro System zu erhöhen und die statische und dynamische Stabilität der auf die Leitung arbeitenden Synchronmaschinen zu gewährleisten, waren verschiedene Massnahmen notwendig, so u. a. die automatische Regelung der Erregung der Synchronmaschinen, verringerter Blindwiderstand in den Generatoren und Transformatoren des Kraftwerkes, Anwendung von Bündelleitern, aus 3 Einzelleitern pro Phase bestehend, kapazitive Längskompensation mit statischen 400-kV-Kondensatoren bis zu 30...40 % des induktiven Widerstandes der Leitung, Anordnung von Umschaltstationen, die die Leitung in 4 Abschnitte teilen, schnellwirkender Relaischutz für die Abschaltung gestörter Leitungsteile in nicht mehr als 0,1 s und sonstige Mittel zur Erhöhung der dynamischen Stabilität des Parallelbetriebes, im besonderen die Erdung der Nullpunkte der 400-kV-Aufspanntransformatoren über kleine Wirkwiderstände, Anwendung der Stosserregung der Generatoren, kurzzeitige Einschaltung von dreiphasigen Belastungswiderständen auf 400-kV-Sammelschienen des Kraftwerkes.

Wie aus dem Schaltbild der Übertragung (Fig. 1) hervorgeht, sind 3 Umschaltstationen und 4 Aufstellungspunkte für die Unterbringung der Längskompensation vorgesehen. Es wird auch erwogen, die Kondensatoren in die Umschaltstationen einzubeziehen. Das Schaltbild der Leitung Stalingrad-Moskau wird sich von dem der Leitung Kujbyschew-Moskau nur dadurch unterscheiden, dass einer der Umschaltstationen als Umspannwerk 400/115 kV für die Speisung der zentralen Schwarzerdegebiete ausführt wird.

Die Länge der Übertragungsleitung Kujbyschew-Moskau beträgt 925 km. Zur Verwendung gelangen Stahlaluminium-Leiter mit einem Durchmesser von 30,2 mm, Zerreiskraft 14 370 kg, Gewicht 1800 kg pro km. Die Anordnung der Bündelleiter jeder Phase erfolgt in einem auf der Spitze stehenden Dreieck von 400 mm Seitenlänge.

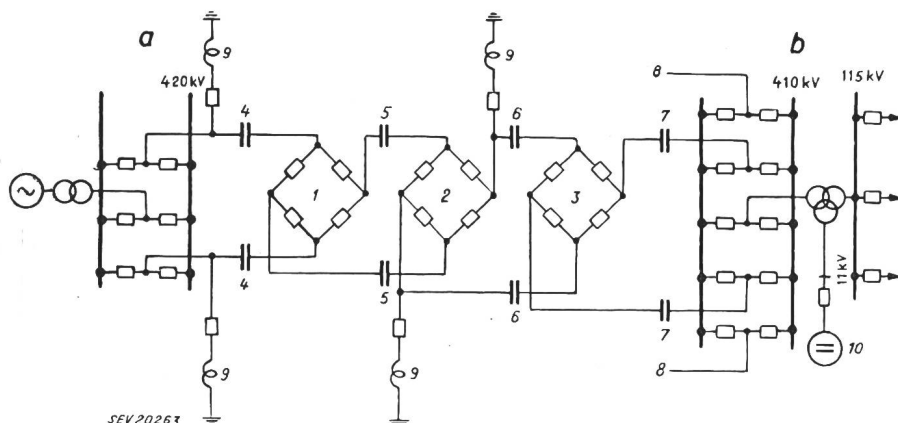


Fig. 1
Schema der zweiseitigen Energieübertragung
Wasserkraftwerk Kujbyschew-Moskau
a Kraftwerk; b Unterwerk
1, 2, 3 Umschaltstationen; 4, 5, 6, 7 Aufstellungsorte der Kondensatoren; 8 Leitungen zu anderen End-Unterwerken; 9 Nebenschluss-Reaktoren; 10 Synchronphasenschieber

Die Betriebsspannung der Leitung beträgt 400 kV; für den im Betrieb durch längere Zeit auftretenden Höchstwert der Spannung wurden 420 kV (400 kV + 5 %) zugelassen. Für die Leitung wurden 2 parallele Drehstromsysteme angenommen; über jedes von diesen sollen 600 MW übertragen werden. Der Betrieb ist mit optimalem Wirkungsgrad zu führen; zur Vermeidung von übermässig grossem Blindstrom und starker Abweichung der Spannungsvektoren an

Jede Isolatorenkette besteht aus 22 Porzellan-Hängeisolatoren der Type PZ 7 (die Ziffer in der Typenbezeichnung gibt die elektromechanische Prüfbelastung in Tonnen an) mit den Abmessungen 185 × 300 mm. In Gebieten mit rauen klimatischen Bedingungen werden die Ketten aus 22 Isolatoren der Type PZ 8,5 mit gleichen Abmessungen gebildet. Die Zugketten der Abspann- und Winkelmaste setzen sich aus 3 parallelen Zweigen zusammen, deren jede 22 Isolatoren

der Type PZ 11 mit den Abmessungen 210×350 mm enthält.

Für die Stützpunkte der geraden Leitung wurden Portal-maste (Fig. 2) gewählt, die hinsichtlich Material- und Transportaufwand, Montage und Unterhalt die günstigsten Ergebnisse erwarten lassen. Das Gewicht des Mastes beträgt 7,25 t, die Höhe des Aufhängungspunktes der Isolatorenketten 27 m, die Gesamthöhe 29,8 m. Die Leiter sind waagrecht angeordnet. Die rechnermässige Spannfeldlänge auf der geraden Strecke beträgt 425...460 m. Das Fundament wird aus Eisenbeton hergestellt.

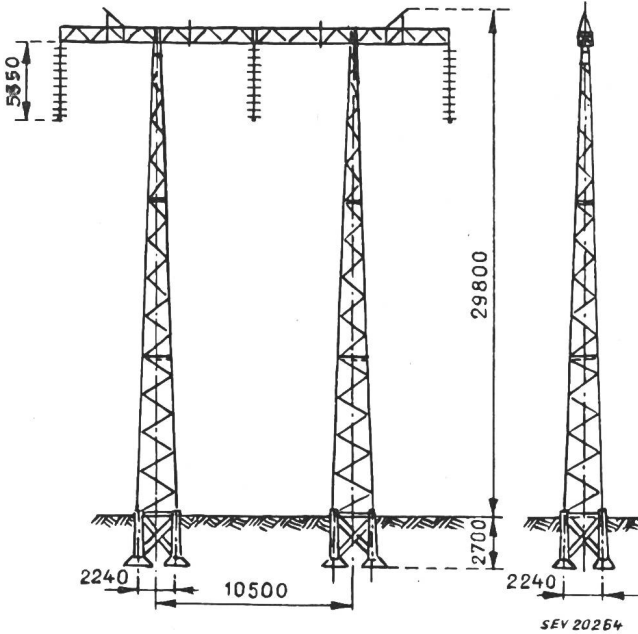


Fig. 2
Stützpunkt der 400-kV-Leitung

Bei den Abspann- und Winkelmasten liegt der Aufhängepunkt der Ketten 22,2 m über dem Boden, ihre Gesamthöhe beträgt 29,6 m, der Phasenabstand 12 m, das Gewicht je nach Leitungswinkel (von 0 bis 60°) von 13,1 bis 17,8 t. Das Fundament besteht aus Monolith-Beton.

Der Erdungswiderstand jedes Mastes soll 10Ω nicht überschreiten. Die beiden zur Verwendung kommenden Erdseile haben einen Schutzwinkel von $15...20^\circ$.

Im Gebiet von Moskau werden für beide ankommenden Leitungen mehrere Umspannwerke errichtet. Die Spannung wird dort von 400 kV zur weiteren Verteilung auf 115 kV herabgesetzt. Für Regelungs- und Reserveverbindungen mit den Moskauer Energiesystemen werden ausserdem 220/115 kV-Transformatoren aufgestellt. Die 400- und 220-kV-Transformatorgruppen erhalten Zusatztransformatoren für Regelung unter Last.

Die Verteilanlagen aller Spannungen sind als Freiluftanlagen mit biegsamen Sammelschienen projiziert. Die Breite einer Teilung der 400-kV-Anlage beträgt 25 m, die Höhe der Leitungsportale 28 m und der Sammelschienenportale 16,5 m. Eine dreiphasige Gruppe der Aufspanntransformatoren 13,8/420 kV bzw. 13,8/121/420 kV besitzt eine Leistung von 370 MVA, ihre Schaltung ist Dreieck-Stern-Stern, der Nullpunkt der 420-kV-Wicklung ist starr oder über niederohmige Widerstände geerdet und die Kühlung durch Wasser mit verstärkter Ölzirkulation bewirkt. Die Leistung einer dreiphasigen Gruppe der Abspanntransformatoren 410/115/11 kV beträgt 300 MVA, die Schaltung ist Stern-Stern-Dreieck, der Nullpunkt der 410-kV-Wicklung ist starr geerdet und die Kühlung wird durch Luftzirkulation besorgt.

Die Druckluft-Leistungsschalter sind für einen Nennstrom von 2000 und 1000 A und eine Abschaltleistung von 10 Millionen kVA bemessen. Die Abschaltzeit beträgt 3 Perioden. Es wird noch an anderen Varianten von Leistungsschaltern gearbeitet. Die 400-kV-Trennschalter sind für Nennströme von 2000 und 1500 A ausgelegt und erhalten als Antrieb Wechselstrom-Motore.

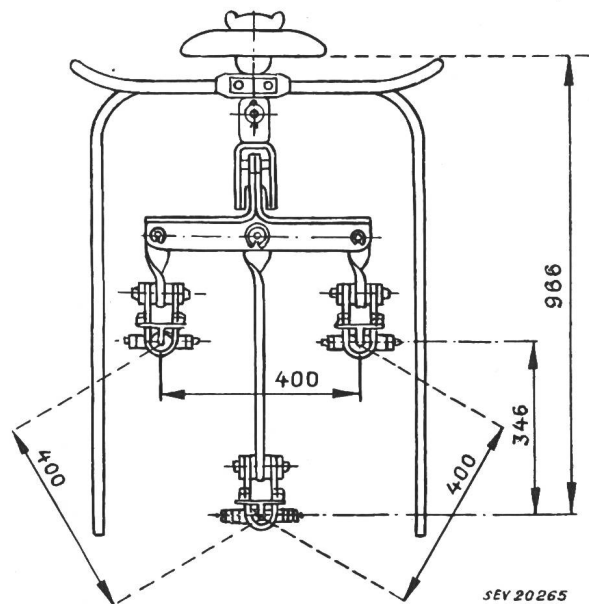


Fig. 3
Aufhängung der Bündelleiter

Verschiedene Versuchsausführungen von Anlage- und Leitungsteilen wurden bereits der praktischen Erprobung unterworfen und die mit der 400-kV-Energieübertragung in Zusammenhang stehenden Probleme von den wissenschaftlichen Organisationen der Sowjetunion untersucht. Mit der fabrikmässigen Erzeugung der Apparate und der Errichtung der Leitung wird jetzt begonnen.

F. Stumpf

Nachrichten- und Hochfrequenztechnik — Télécommunications et haute fréquence

Eine elektronische Regulierschaltung für Elektromotoren

621.316.718.5 : 621.313.2—9 : 621.387
[Nach E. F. Kubler: New Industrial Motor Control Circuits, Electronics Bd. 25 (1952), Nr. 3, S. 110...115.]

Die elektronische Regulierung von Gleichstrommotoren hat sich in den letzten Jahren gut bewährt. Die immer noch steigende Nachfrage hat zu einer Weiterentwicklung eines 16-Röhren-Regulierapparates geführt, wobei die Schaltung verschiedene Verbesserungen erfuhr.

Diese neuen «Thy-mo-trol-Antriebe» (Fig. 1) zeigen folgende fünf spezifische Eigenschaften:

1. Stufenlose Geschwindigkeitsregulierung von Null bis zum Maximum. Zuerst wird die Ankerspannung von Null bis

zum Nennwert bei vollem Feld erhöht (sog. Ankerbereich), anschliessend bei konstanter Ankerspannung das Feld geschwächt (sog. Feldbereich).

2. Eine Ankerspannungsabfallkompensation erhöht die Ankerspannung um einen Betrag proportional zum Ankerstrom.

3. Eine Strombegrenzungsschaltung verhütet Überströme während des Anlaufs und unter abnormaler Belastung.

4. Eine Überspannungsschaltung verhindert die Erzeugung zu hoher Spannungen während des Abbremsens und beim Reversieren.

5. Eine Schaltung zur Beschleunigung mit maximaler Leistung sorgt für grösstes Drehmoment beim Anfahren im Feldschwächgebiet.

Die Speisung von Motor und Feld erfolgt durch je zwei Thyratrons in Gegentaktschaltung. Die Verschiebung des Zündpunktes geschieht mit Hilfe einer Phasenschieberbrücke mit

einer durch Gleichstromvormagnetisierung variablen Induktivität. Die diversen Verstärker und Regelpotentiometer werden durch einen konventionellen, mit Glimmröhren stabilisierten Gleichrichter gespeisen.

Drehzahlregulierung im Ankerbereich

Die Spannung des Ankergleichrichters wird mit einer vom Drehzahlpotentiometer gelieferten Sollspannung verglichen. Die Differenzspannung wird in zwei Stufen verstärkt, sie ändert die Vormagnetisierung der Phasenschieberdrossel und damit den Zündpunkt der Ankerthyatronen.

mit grosser Sorgfalt für den Lauf bei geschwächtem Feld berechnet werden, um die Ankerrückwirkung klein zu halten und damit eine ansteigende Belastungscharakteristik bei geschwächtem Feld zu verhüten.

Strombegrenzung und Vorbereitungsschaltung

Um das Fliesen schädlicher Ströme beim Anlauf und bei Überlast zu vermeiden, ist ein Strombegrenzungskreis vorgesehen. Die gleichgerichtete Ausgangsspannung des Ankerstromwandlers wird einer fixen, wählbaren Spannung entgegengeschaltet und die Differenz dem Gitter einer Röhre

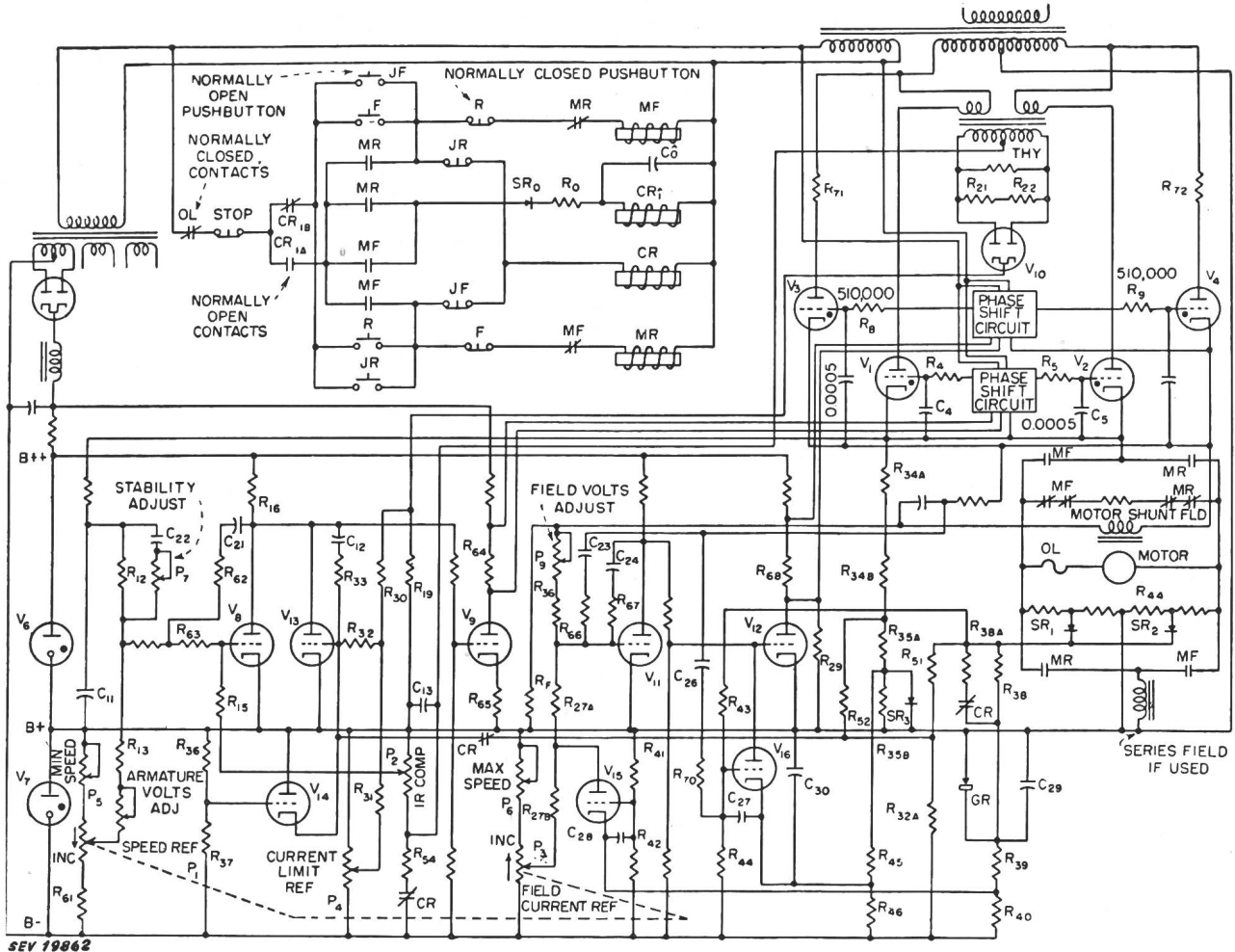


Fig. 1
Schaltschema der elektronischen Steuerung Thy-mo-trol

Kompensation des Ankerspannungsabfalls

Da die erwähnte Regulierung nur die Ankerspannung konstant hält, würde die Drehzahl bei wachsender Belastung abfallen. Um dies zu verhüten, ist in die Anodenleitungen der Ankerthyatronen ein spezieller Stromwandler eingeschaltet, dessen Ausgangsspannung gleichgerichtet ein Signal proportional zum Ankerstrom ergibt. Dieses Signal wird der erwähnten Sollspannung zugeschaltet und erhöht dadurch die Ankerspannung um einen Betrag proportional zum Laststrom.

Regulierung des Feldstromes

Die Schaltung ist dieselbe wie beim Ankergleichrichter, mit dem Unterschied, dass nicht die Feldspannung, sondern der Spannungsabfall an einem temperaturunabhängigen Widerstand im Feldkreis als Istwert benutzt wird. Die Potentiometer für Anker- und Feldregulierung sind gekoppelt und derart bewickelt, dass beim Hinauffahren zuerst die Ankerspannung steigt und nachher das Feld geschwächt wird. Das Feldpotentiometer wird so bewickelt, dass die Drehzahl proportional zum Drehwinkel ansteigt. Eine einstellbare Grundregung der Phasenschieberdrossel des Feldgleichrichters verhütet kompletten Ausfall des Feldstromes. Der Motor muss

zugeführt, die parallel mit der ersten Röhre des Ankerspannungsreglers arbeitet. Bei Überschreitung des zulässigen Maximalstromes wird diese Röhre leitend und übernimmt die Kontrolle des Ankergleichrichters, dessen Spannung zurückreguliert. Spezielle Sorgfalt ist auf ein scharfes Einsetzen der Strombegrenzung gelegt, damit diese den normalen Betrieb nicht stört. Zusätzliche Schaltelemente halten die Strombegrenzungsröhre stets in der Nähe ihres Arbeitspunktes, damit ihr Einsatz möglichst verzögerungsfrei erfolgt. Durch eine Siebschaltung werden Störspannungen abgeschwächt und ein stabiles Arbeiten der Strombegrenzung erreicht. Eine Verbesserung des Anlaufs bringt ein Hilfskontakt am Motorschutz, das die Ankersollspannung beim Stillstand auf einen Wert unabhängig von der Stellung des Drehzahlpotentiometers einstellt, so dass ein sofortiger Start ohne Überstrom gewährleistet ist.

Anlauf bei Einstellung der maximalen Drehzahl

Mit den bisher beschriebenen Mitteln würde der Anlauf stossfrei erfolgen; bei Einstellung einer Drehzahl im Feldschwächgebiet jedoch nur träge, da das Drehmoment bekanntlich dem Feldstrom proportional ist. Um dies zu verhüten, ist

eine Zusatzschaltung vorgesehen, die eine Feldschwächung erst dann zulässt, wenn die Ankerspannung 90 % ihres Maximalwertes erreicht hat. Der Motor läuft somit mit vollem Feld an bis zum erwähnten Ankerspannungswert, beim weiteren Ansteigen der Ankerspannung fällt diese Zusatzschaltung automatisch aus und gewährleistet das freie Spiel der Feldregulierung.

Begrenzung der Ankerspannung

Dreht der Motor auf hohen Touren und wird das Drehzahlpotentiometer plötzlich auf eine kleine Drehzahl zurückgestellt, so würde durch die Feldverstärkung die induzierte Spannung des Motors gefährliche Werte annehmen. Der Feldregler wird darum noch um eine Schaltung erweitert, die auf die Ankerspannung empfindlich ist und beim Überschreiten der zulässigen Spannung die Feldthyratrons zurückregelt.

Reversieren des Motors

Die Reversierung erfolgt durch Umkehrung der Polarität des Ankers mit Hilfe von Schützen. Da der Überspannungs- und der Feldverstärkungskreis nur mit positiver Spannung arbeiten, ist eine einfache Schaltung mit Widerständen und Trockengleichrichtern vorgesehen, die für richtige Polarität unabhängig von der Drehrichtung sorgt.

Dynamische Bremsung

Für eine wirkungsvolle Bremsung auf Widerstände ist es notwendig, die Ankerspannung so lange als möglich auf ihrem Nennwert zu halten. Dies wird durch den früher erwähnten Kreis zur Begrenzung der Ankerspannung und zum Aufrechterhalten des vollen Feldes bei Ankerspannung unter 90 % der Nennspannung ausgeführt.

Anstatt den Motor bei der Bremsung auf Widerstände arbeiten zu lassen, kann man ihn auch einfach umpolen. Der Ankergleichrichter arbeitet sodann in Wechselrichterschaltung und ein grosser Teil der kinetischen Energie des Motors wird ins Netz zurückgeliefert. Der Wechselrichterbetrieb erfordert jedoch verschiedene Vorsichtsmassnahmen, damit man die Kontrolle über den Motor nicht verliert. Zündung der Thyratrons mit Wechselfeldspannung eignet sich nicht, da die Entionisierungszeit zu kurz ist. Um ein Durchzünden zu verhüten, wird die vom Phasenschieber abgegebene sinusförmige

Steuerspannung mit Selengleichrichtern in pulsierende Gleichspannung umgeformt, wodurch die Zeit, während der die Thyratrongitter positiv sind, verkürzt wird.

Um einen stossfreien Übergang vom Gleich- zum Wechselrichterbetrieb zu erhalten, müssen die Ankerthyratrons weit zurückgeregelt und die Ankerspannung auf einen ungefährlichen Wert begrenzt werden. Zu diesem Zweck lässt man zwischen Ausschalten und Wiedereinschalten der Motorschütze ca. 0,1 s verstreichen. In dieser Zeit spricht ein Hilfsrelais an und wirkt derart auf Vorbereitungs- und Strombegrenzungsschaltung ein, dass Überströme sicher verhindert werden. Die Schaltung zur Begrenzung der maximalen Ankerspannung wird leicht geändert, so dass sie auch beim Reversieren die Ankerspannung nicht über einen Wert steigen lässt, der die Entionisierung der Ankerthyratrons verunmöglichen würde. Während der ganzen Dauer des Reversierens wird der Ankerstrom von der Strombegrenzung auf einem beliebig einstellbaren Wert gehalten.

Anfahren bei langsamer Geschwindigkeit

Wird eine kleine Drehzahl eingestellt, so würde der Motor nur langsam anlaufen, da die eingestellte Ankerspannung kleiner als die durch den Vorbereitungskreis bedingte ist. Erst die allmähliche Wirkung der Kompensation des Spannungsabfalls würde den Strom aufbauen. Um dies zu verbessern, wird über einen Hilfskontakt der Motorschützen der Siebkondensator der Ankerspannungsabfall-Kompensationsschaltung auf einen solchen Wert aufgeladen, dass der Motor sofort mit kräftigem Anlaufmoment anzieht.

Gesamtschaltung

Die Zusammenschaltung der erwähnten Stromkreise ergibt eine komplette elektronische Motorregulierung. Mit Hilfe von variablen Widerständen können tiefste und höchste Anker- und Feldspannung eingestellt werden. Verschiedene zusätzliche Widerstands-Kondensatorschaltungen dienen zum Abhalten schädlicher Oberwellen und zur Dämpfung von Regelschwingungen.

Natürlich kann an Stelle eines Potentiometers auch eine Tachometerdynamo oder ein anderes Gerät die Sollspannung liefern. Die Schaltung lässt sich somit auch leicht ändern Regelaufgaben anpassen.

R. Bertschi

Wirtschaftliche Mitteilungen — Communications de nature économique

Ausgleichsabgabe für Elektrokesselenergie

621.3.016.4.003

In der Sommersession des Jahres 1947 haben die eidgenössischen Räte einen Bundesratsbeschluss vom 25. Februar/24. Juni 1947 über eine Ausgleichsabgabe auf Elektrokesselenergie genehmigt¹⁾. Am 28. Oktober 1952 hat der Bundesrat beschlossen, den genannten Bundesratsbeschluss mit Wirkung ab 1. Oktober 1952 aufzuheben. Der Abbau dieser Ab-

¹⁾ vgl. Bull. SEV Bd. 38(1947), Nr. 13, S. 381.

gabe war ursprünglich erst für einen viel späteren Zeitpunkt vorgesehen und nun früher möglich. Auf den 1. September 1952 konnte die Abgabepflicht auf Importkohle und auf 1. Oktober 1952 diejenige auf Heizöl aufgehoben werden.

Energiestatistik

siehe Seite 998/999

Miscellanea

In memoriam

Roland Zehnder †. En date du 19 août 1952, nous parvenait la triste nouvelle du décès de l'une des personnalités les plus marquantes des milieux ferroviaires suisses, celle du D^r R. Zehnder, ancien directeur du chemin de fer Montreux-Oberland bernois (MOB) et des lignes exploitées. Cet homme de grande valeur a joué un rôle éminent au sein des chemins de fer suisses et de l'étranger et plus particulièrement dans le développement de la traction électrique. Tous ses amis, et ils étaient nombreux, ont été profondément peinés par ce départ, et en leur nom, nous voulons rappeler ici les mérites du regretté disparu et lui adresser une pensée de reconnaissance.

Le D^r Zehnder, originaire de Suhr (AG), est né le 10 octobre 1874. Après avoir fait ses études primaires et secondaires à Olten, il suivit les cours du gymnase de Soleure et ceux de l'Ecole industrielle de Lausanne où il prend contact pour la première fois avec la Suisse romande. Après avoir été un brillant élève de l'Ecole polytechnique fédérale

de Zurich, qui lui décerna en 1897 le diplôme d'ingénieur mécanicien, le D^r Zehnder occupe un poste d'assistant auprès de ses anciens professeurs; ceux-ci avaient remarqué en lui ses incomparables qualités de technicien supérieur. Mais la pratique prit bien vite le dessus et en 1898, le jeune ingénieur qu'était alors le D^r Zehnder, occupa le poste de chef d'exploitation et d'ingénieur en chef d'une importante entreprise en Espagne.

En 1899, il rentre au pays où nous le trouvons à la Fonderie de Roll, à Berne, puis à la S. A. Motor à Baden où il occupe des postes de première importance, remplis de responsabilités. Il passe ensuite au Département fédéral des postes et des chemins de fer comme ingénieur du contrôle jusqu'en 1901. C'est à cette date que le D^r Zehnder est appelé à prendre la direction de la compagnie du chemin de fer Montreux-Oberland bernois qui n'en était qu'à ses débuts et dont l'exploitation n'avait pas encore commencé. Il participe donc d'une façon active à la construction même de cette ligne, à laquelle il devait par la suite vouer le meil-

leur de lui-même. C'est à partir de ce moment que le D^r Zehnder peut donner toute sa mesure et faire valoir ses magnifiques qualités d'homme de métier et d'homme d'affaires. Il sut dès le début, par son habileté, la sûreté de ses connaissances techniques et de son jugement, venir à bout des nombreuses difficultés qui ne lui furent point épargnées. La construction du chemin de fer MOB, l'une des plus belles lignes de notre pays, posa de nombreux problèmes épineux à résoudre et celui du mode de traction n'était pas le moindre. Du fait des grandes déclivités que l'on dut adopter pour le tracé de la ligne, l'emploi de loco-



Roland Zehnder
1874—1952

motives à vapeur était pratiquement exclu. Seule la traction électrique permettait une exploitation rationnelle. Mais à cette époque, la traction électrique en était encore à ses débuts et il fallait être persuadé de la valeur de ce mode de traction encore récent pour oser l'appliquer dans des conditions aussi nouvelles que celles qui se présentaient au chemin de fer Montreux-Oberland bernois. En effet, celui-ci fut le premier chemin de fer à traction électrique d'une si grande longueur avec des trains aussi lourds et des rampes aussi fortes. Ce fut le mérite du D^r Zehnder d'avoir eu confiance dans l'avenir de la ligne dont on lui confia non seulement la construction, mais également l'exploitation. Ce bel optimisme, dont il devait être animé tout au long de sa carrière et même pendant ses jours de maladie, fut l'un des côtés marquant de cet homme de valeur.

Au cours de la longue carrière dont nous venons d'esquisser les débuts, le D^r Zehnder fut appelé à collaborer à de nombreuses entreprises: il fut directeur des différentes compagnies de chemins de fer montreuviens exploitées par la compagnie MOB (chemins de fer Montreux-Territet-Glion-Naye, tramway Clarens-Chailly-Blonay, funiculaire Les Avants-Sonloup) et était encore au moment de son décès président et administrateur-délégué du chemin de fer Sierre-Montana-Crans, membre de la direction et du conseil d'administration du chemin de fer Berne-Loetschberg-Simplon, administrateur de la Compagnie générale de navigation sur le Lac Léman. De 1940 à 1941, le D^r Zehnder est vice-président de l'Union d'entreprises suisses de transport, qu'il présida avec une rare distinction de 1942 à 1943. Il y a lieu de rappeler tout particulièrement qu'il fit partie de la commission d'études pour l'électrification des chemins de fer fédéraux, au sein de laquelle ses avis furent fort écoutés. Il fut chargé de nombreuses expertises ferroviaires en Suisse et à l'étranger, en particulier d'une expertise ordonnée par le Tribunal arbitral mixte germano-belge à Paris, dans trois procès divisant la Compagnie internationale des wagons-lits et des grands express européens, d'une part, l'Etat allemand, d'autre part.

C'est grâce à l'initiative du D^r Zehnder, à sa ténacité aussi, que la compagnie du chemin de fer Montreux-Oberland bernois put, au cours des années 1940 à 1945, procéder à des améliorations techniques importantes dans tout son réseau: acquisition de véhicules modernes, augmentation de la capacité des sous-stations par l'installation de redresseurs,

corrections du tracé de la ligne avec construction de nouveaux ponts, tunnels, etc.

C'est également à l'initiative, à la persévérance de cet homme entreprenant qu'ont été dues l'électrification et la modernisation du chemin de fer Montreux-Glion-Rochers de Naye. La transformation de ce chemin de fer, réalisée à un moment où personne n'avait plus foi dans l'avenir de cette ligne, a été une réussite et a contribué à donner un nouvel essor à une entreprise que chacun considérait comme définitivement perdue.

Membre de l'ASE depuis 1941, le D^r Zehnder a fait partie du Comité Technique n° 9 du Comité Electrotechnique Suisse (Matériel de traction).

Il est impossible de rappeler ici toute la féconde activité exercée par le regretté disparu au cours de sa longue et brillante carrière. Malgré des occupations absorbantes, il a publié de nombreux travaux scientifiques fort remarquables. Il a présenté à l'Ecole polytechnique de l'Université de Lausanne une thèse de grande classe sur «l'échauffement des bandages des roues de véhicules de chemins de fer, par suite du freinage» qui lui valut le titre de «Docteur en sciences techniques».

C'est en 1947, après plus de quarante-six ans d'activité inlassable, que le D^r Zehnder quitta la direction des chemins de fer montreuviens. Mais il continua cependant à assurer à ces entreprises sa précieuse collaboration comme administrateur. Il assumait en particulier depuis lors et jusqu'au moment où la maladie le terrassa, le mandat d'administrateur-délégué et de président du Comité de direction du chemin de fer MOB, continuant ainsi à vouer à cette entreprise toute son attention et à la faire bénéficier d'une expérience de grande valeur.

Ingénieur, au sens le plus élevé du terme, le D^r Zehnder fut un homme d'une courtoisie parfaite, d'un dévouement inlassable, un homme de cœur aussi. Technicien de grande classe, homme intègre et droit, il sut également participer à la vie de la «cité». Il s'intéressait à toutes les activités de la vie locale et se mettait volontiers à disposition lorsqu'il sentait qu'il pouvait rendre service, malgré le surcroît de travail et de soucis que cela pouvait lui occasionner.

A tous ceux qui ont eu le privilège de travailler sous son experte direction et que ce départ a plongés dans une profonde tristesse, le D^r Zehnder laissera le souvenir d'un chef aimé et respecté. Son exemple, longtemps encore, restera vivant parmi eux. R. W.

Persönliches und Firmen

(Mittelungen aus dem Leserkreis sind stets erwünscht)

Stiftung Hasler-Werke — Hasler A.-G., Bern. Von 1900 bis zu seinem im Juli 1952 erfolgten Hinschied hatte Gustav Hasler die Geschichte der Hasler-Werke geleitet — seit der Umwandlung seiner Einzelfirma 1909 in eine Aktiengesellschaft als deren Präsident. Da Herr Hasler weder direkte Nachkommen noch nähere Verwandte hinterliess, gründete er schon 1948 eine gemeinnützige Stiftung Hasler-Werke, die über einen Teil seines Aktienbesitzes verfügte und aus deren Erträgen an Lehranstalten Beiträge zum Zwecke der Förderung der schweizerischen Nachrichtentechnik ausgerichtet wurden. Nach seinem Tode hinterliess Gustav Hasler auch noch die in seinem Besitz gewesene Aktienmehrheit der genannten Stiftung.

Die Stiftung hat die Aufgabe, das Werk dieses Schweizer Industriellen in seinem Sinne weiterzuführen. Die Statuten sehen vor, dass ein Teil der Erträge an die Pensionskassen der Angestellten und Arbeiter der Hasler A.-G. und der ihr angeschlossenen Favag S. A. geht, ein weiterer Teil jedoch, ein Mehrfaches des bisherigen Betrages, zur gemeinnützigen Förderung der schweizerischen Nachrichtentechnik ausgerichtet werden soll.

Der Hinschied von Herrn Hasler hat zu folgenden Veränderungen in Verwaltungsrat und Direktion geführt:

Die Stiftung delegiert neu in den Verwaltungsrat das Stiftungsratsmitglied Dr. sc. techn. R. Bühler, Uzwil. Als neuer Präsident des Verwaltungsrates wurde gewählt der langjährige Generaldirektor E. Glau, Ingenieur, Mitglied des SEV seit 1939 (Freimitglied). Zum weiteren Mitglied der Direktion wurde ernannt der Adjunkt der Generaldirektion, K. Eigenheer, Ingenieur.

Statistique de l'énergie électrique

des entreprises livrant de l'énergie à des tiers

Elaborée par l'Office fédéral de l'économie électrique et l'Union des Centrales Suisses d'électricité

Cette statistique comprend la production d'énergie de toutes les entreprises électriques livrant de l'énergie à des tiers et disposant d'installations de production d'une puissance supérieure à 300 kW. On peut pratiquement la considérer comme concernant toutes les entreprises livrant de l'énergie à des tiers, car la production des usines dont il n'est pas tenu compte ne représente que 0,5 % environ de la production totale.

La production des chemins de fer fédéraux pour les besoins de la traction et celle des entreprises industrielles pour leur consommation propre ne sont pas prises en considération. La statistique de la production et de la distribution de ces entreprises paraît une fois par an dans le Bulletin.

Mois	Production et achat d'énergie											Accumulation d'énergie				Exportation d'énergie	
	Production hydraulique		Production thermique		Energie achetée aux entreprises ferroviaires et industrielles		Energie importée		Energie fournie aux réseaux		Différence par rapport à l'année précédente	Energie emmagasinée dans les bassins d'accumulation à la fin du mois		Différences constatées pendant le mois			
	1950/51	1951/52	1950/51	1951/52	1950/51	1951/52	1950/51	1951/52	1950/51	1951/52		1950/51	1951/52	1950/51	1951/52	1950/51	1951/52
	en millions de kWh											%	en millions de kWh				
1	2	3	4	5	6	7	8	9	10	11	12	13	14	15	16	17	18
Octobre	733	776	9	21	23	23	42	59	807	879	+ 8,9	1034	1066	-158	-192	58	56
Novembre . . .	666	728	8	17	21	26	61	70	756	841	+11,2	1019	1057	- 15	- 9	37	45
Décembre . . .	746	727	3	10	19	19	47	88	815	844	+ 3,6	831	891	-188	-166	46	35
Janvier	710	730	5	15	19	20	74	104	808	869	+ 7,6	617	641	-214	-250	46	36
Février	647	710	2	13	16	19	55	105	720	847	+17,6	409	347	-208	-294	48	59
Mars	759	757	2	3	19	23	54	67	834	850	+ 1,9	250	253	-159	- 94	59	57
Avril	753	822	1	1	29	35	38	14	821	872	+ 6,2	264	326	+ 14	+ 73	61	82
Mai	879	966	1	1	47	65	11	5	938	1037	+10,5	415	424	+151	+ 98	113	155
Juin	925	958	1	1	48	59	7	5	981	1023	+ 4,3	768	806	+353	+382	141	167
Juillet	974	1011	1	1	43	57	8	6	1026	1075	+ 4,8	1140	1090	+372	+284	161	207
Août	1009	940	1	5	45	52	5	9	1060	1006	- 5,1	1274	1217	+134	+127	178	182
Septembre . .	915	904	3	6	50	36	4	9	972	955	- 1,7	1258	1217 ¹⁾	- 16	+ 0	151	121
Oct.-mars . .	4261	4428	29	79	117	130	333	493	4740	5130	+ 8,2					294	288
Avril-sept. .	5455	5601	8	15	262	304	73	48	5798	5968	+ 2,9					805	914
Année	9716	10029	37	94	379	434	406	541	10538	11098	+ 5,3					1099	1202

Mois	Distribution d'énergie dans le pays											Consommation en Suisse et pertes					
	Usages domestiques et artisanat		Industrie		Electrochimie, métallurgie, thermie		Chaudières électriques ¹⁾		Traction		Pertes et énergie de pompage ²⁾		sans les chaudières et le pompage		Différence % ³⁾	avec les chaudières et le pompage	
	1950/51	1951/52	1950/51	1951/52	1950/51	1951/52	1950/51	1951/52	1950/51	1951/52	1950/51	1951/52	1950/51	1951/52		1950/51	1951/52
	en millions de kWh																
1	2	3	4	5	6	7	8	9	10	11	12	13	14	15	16	17	18
Octobre	314	349	136	151	110	128	33	23	50	53	106	119	713	797	+11,8	749	823
Novembre . . .	321	348	135	146	90	109	14	14	52	55	107	124	700	770	+10,0	719	796
Décembre . . .	348	372	136	140	89	108	23	7	62	67	111	115	742	798	+ 7,5	769	809
Janvier	350	381	140	150	87	106	16	8	61	69	108	119	743	822	+10,6	762	833
Février	307	357	127	146	81	101	14	8	51	64	92	112	655	777	+18,8 ^{*)}	672	788
Mars	328	349	133	142	118	116	37	14	56	60	103	112	735	773	+ 5,2	775	793
Avril	305	312	130	126	127	126	49	64	50	48	99	114	704	711	+ 1,0	760	790
Mai	298	310	131	131	124	130	112	137	43	44	117	130	699	728	+ 4,1	825	882
Juin	276	288	130	130	118	128	149	134	44	43	123	133	678	704	+ 3,8	840	856
Juillet	281	302	128	136	123	129	167	127	47	40	119	134	687	728	+ 6,0	865	868
Août	293	311	133	131	127	131	162	82	43	40	124	129	711	730	+ 2,7	882	824
Septembre . .	300	342	136	140	124	122	103	60	42	47	116	123	710	766	+ 7,9	821	834
Oct.-mars . .	1968	2156	807	875	575	668	137	74	332	368	627	701	4288	4737	+10,5	4446	4842
Avril-sept. .	1753	1865	788	794	743	766	742	604	269	262	698	763	4189	4367	+ 4,2	4993	5054
Année	3721	4021	1595	1669	1318	1434	879	678	601	630	1325	1464	8477	9104	+ 7,4	9439	9896

¹⁾ Chaudières à électrodes.

²⁾ Les chiffres entre parenthèses représentent l'énergie employée au remplissage des bassins d'accumulation par pompage.

³⁾ Colonne 15 par rapport à la colonne 14.

⁴⁾ Energie accumulée à bassins remplis: Sept. 1952 = 1350 Mio kWh.

^{*)} L'augmentation n'est que de 14,2 %, si l'on déduit le 29 février.

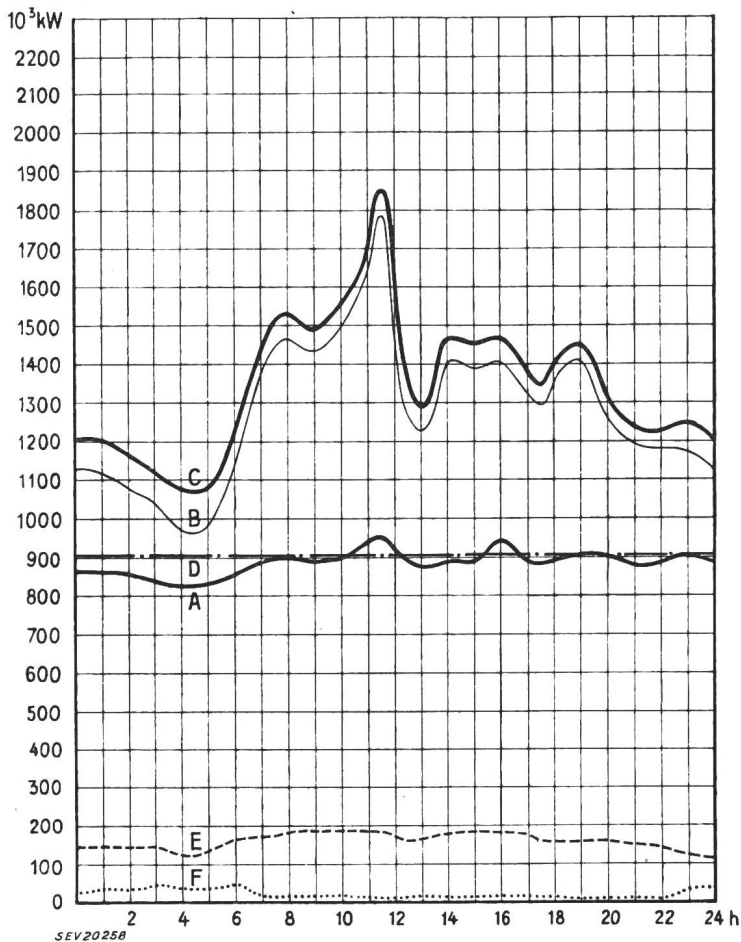


Diagramme de charge journalier du mercredi
17 septembre 1952

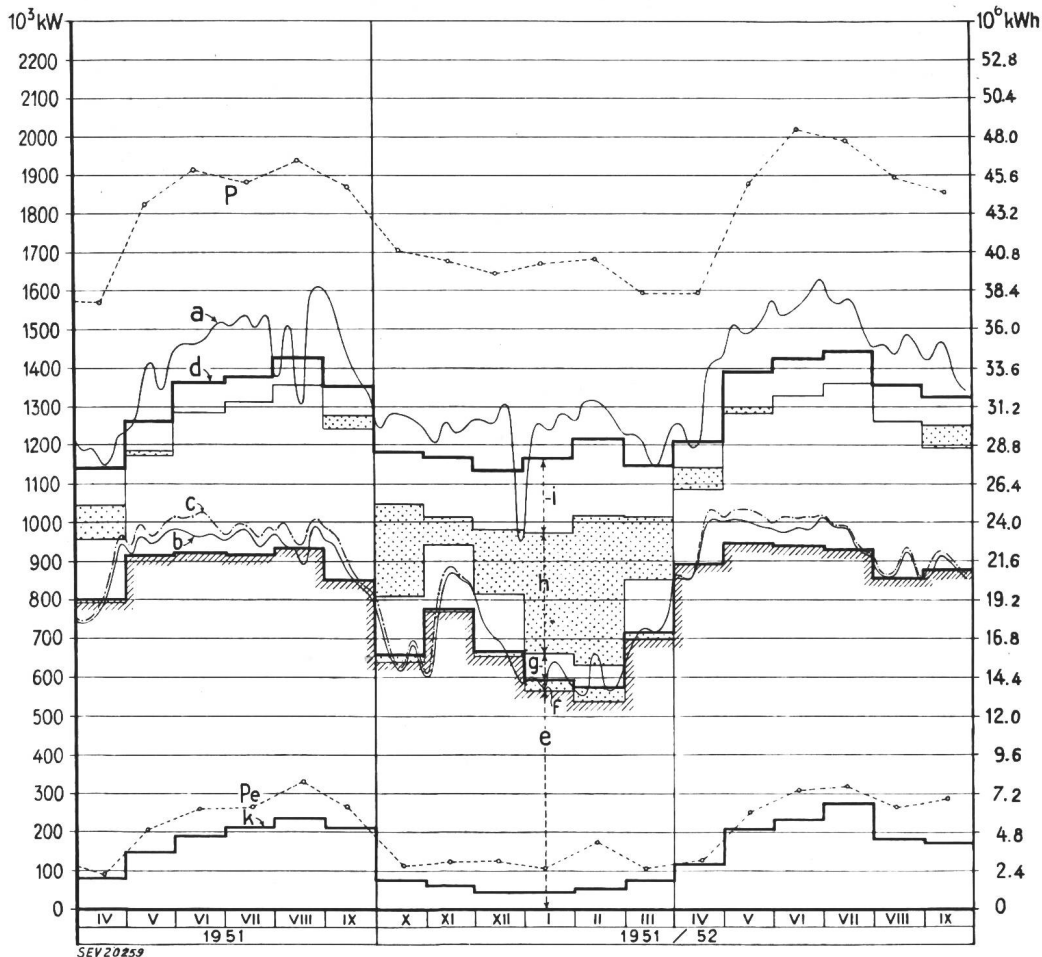
Légende:

1. Puissances disponibles: 10³ kW
 Usines au fil de l'eau, disponibilités d'après les apports d'eau (0—D) 907
 Usines à accumulation saisonnière (au niveau maximum) 1170
 Puissance totale des usines hydrauliques 2077
 Réserve dans les usines thermiques 155

2. Puissances constatées:
 0—A Usines au fil de l'eau (y compris usines à bassin d'accumulation journalière et hebdomadaire).
 A—B Usines à accumulation saisonnière.
 B—C Usines thermiques + livraisons des usines des CFF, de l'industrie et importation.
 0—E Exportation d'énergie.
 0—F Importation d'énergie.

3. Production d'énergie 10⁶ kWh
 Usines au fil de l'eau 21,5
 Usines à accumulation saisonnière 9,9
 Usines thermiques 0,2
 Livraison des usines des CFF et de l'industrie 1,0
 Importation 0,5
 Total, mercredi, le 17 septembre 1952 33,1
 Total, samedi, le 20 septembre 1952 30,7
 Total, dimanche, le 21 septembre 1952 24,4

4. Consommation d'énergie
 Consommation dans le pays 29,4
 Exportation d'énergie 3,7



Production du
mercredi et pro-
duction mensuelle

Légende:

1. Puissances maxima: (chaque mercredi du milieu du mois)
 P de la production totale;
 P_e de l'exportation.

2. Production du mercredi: puissance ou quantité d'énergie moyenne)
 a totale;
 b effective d. usines au fil de l'eau;
 c possible d. usines au fil de l'eau.

3. Production mensuelle: (puissance moyenne mensuelle ou quantité journalière moyenne d'énergie)
 d totale;
 e des usines au fil de l'eau par les apports naturels;
 f des usines au fil de l'eau par les apports provenant de bassins d'accumulation;
 g des usines à accumulation par les apports naturels;
 h des usines à accumulation par prélèvement s. les réserves accumul.;
 i des usines thermiques, achats aux entreprises ferrov. et indust. import.;
 k exportation;
 d—k consommation dans le pays.

Kleine Mitteilungen

Teilweise Verlegung einer 220/380-kV-Leitung. Die als «Rheinlandleitung» bekannte, mit 220 kV betriebene Leitung, die die im Montafontal in Vorarlberg gewonnene Energie ins Rheinland überträgt und die sich bei geerdetem Nullpunkt mit 380 kV betreiben liesse, musste auf österreichischem Boden in einer Länge von zirka 1,6 km verlegt werden, um das Erschliessen eines Steinbruches für die Rheinregulierungsarbeiten zu ermöglichen. Die Leitung besteht aus 4 Kupferhohlseilen von 42 mm Durchmesser und 2 Stahlaluminiumseilen.

Die neuerrichtete Leitungstrecke wurde mit Bündelleitern gebaut. Es sind pro Pol 3 Stahlaluminiumseile von 23,1 mm Durchmesser verlegt worden. Alle Armaturen sind in einer Art konstruiert, dass sie die Ergänzung zu Vierer-

bündeln zulassen. Diese Ausführungsart wurde in Österreich erstmals angewandt. E. K.

Ein Forschungsinstitut der französischen Eisenindustrie. In Saint-Germain-en-Laye, in der Nähe von Paris, fand die Einweihung der neuen Laboratorien des französischen Instituts für Eisenforschung (Institut de Recherches de la Sidérurgie Française, abgekürzt «Isdir») statt. Das Institut, das in Saulnes im lothringischen Erzbecken noch über eine Werkstätte für Erzprüfung verfügt, befasst sich mit allen technischen Problemen, die sich auf das Eisenhüttenwesen beziehen, so insbesondere mit der Prüfung der Rohstoffe (Erz und Koks), der Verbesserung der Fabrikationsverfahren und der Untersuchung der Eigenschaften der Fertigerzeugnisse, also des Roheisens und Stahls.

Literatur — Bibliographie

621.793.7

Nr. 10 981

Gespritzte Metallüberzüge. Erzeugung, Gefüge, Eigenschaften und praktische Nutzenanwendung. Von *Hans Reininger*. München, Hanser, 1952; 8°, 246 S., 151 Fig., 25 Tab. — Preis: geb. DM 14.80.

Der Verfasser setzte sich zur Aufgabe, gründliche Kenntnisse des Metallspritzverfahrens zu vermitteln, aus denen sich eine klare praktische Ausübung herleiten lässt. Er behandelt I. Technische Hilfsmittel des Metallspritzverfahrens (S. 11...54), II. Die Gefüge gespritzter Metallüberzüge (S. 55...109), III. Eigenschaften gespritzter Metallüberzüge (S. 110...154), IV. Die praktische Nutzenanwendung des Metallspritzverfahrens (S. 155...222); am Schlusse lässt Reininger ein ausführliches, 223 Nummern umfassendes Literaturverzeichnis, ein Autorenregister und ein Sachregister folgen. Aus dem reichen Inhalt des musterhaft ausgestatteten Buches seien nur zwei Beispiele herausgegriffen, die zeigen, dass Reininger eine sehr grosse Menge von Versuchsergebnissen und Erfahrungen sammelte. Die Mikrophotographien, Bilder 81 und 82, zeigen den Einfluss der Spritzdistanz auf das Gefüge und die Porosität. In den Bildern 83 bis 88 wird nach den Untersuchungen von Everts für verschiedene gespritzte Materialien die Abhängigkeit der Dichtigkeit von der gespritzten Schichtdicke, vom Spritzabstand, vom Wasserstoffdruck, vom Sauerstoffüberschuss, vom Pressluftdruck und vom Drahtvorschub graphisch dargestellt. In der Zahlentafel 9 sind die optimalen Spritzbedingungen zur Erzielung einer hohen Dichtigkeit gespritzter Überzüge nach Everts für Kupfer, Aluminium, Zink, Blei, V2A und Stahl zusammengestellt. Im zugehörigen Text erwähnt Reininger neben seinen eigenen Auffassungen auch die anderer Autoren über die Dichtigkeit. — Im Kapitel III 5, Festigkeit und Haftfestigkeit, werden Haftfähigkeits-Prüfverfahren beschrieben; in den Bildern 90 bis 105 wird nach Everts die Abhängigkeit der Haftfestigkeit vom Spritzabstand, vom Brenngasdruck und vom Pressluftdruck graphisch dargestellt. Die Zahlentafel 15 gibt nach Everts die Spritzbedingungen zur Erzielung bester Haftfestigkeiten, und in der Zahlentafel 16 wird nach Matting der Einfluss des zum Absanden zwecks Oberflächenrauung benutzten Strahlsandes auf die Haftfestigkeit gezeigt.

Der Unterzeichnete empfiehlt warm, das Buch anzuschaffen und zu lesen. Wer dann, ohne bereits über Erfahrungen zu verfügen, die Spritzmetallisierung für den Unterwasser-Rostschutz anwenden will, wird gut tun, auch die Aufsätze in diesem Heft, S. 965...990, zu lesen. H. Oertli

621.315.3

Nr. 10 976

Modern Wiring Practice. By *W. E. Steward*. London, Newnes, 1952; 8°, VIII, 228 p., fig., tab. — Practical Electrical Engineering Series — Price: cloth £ —.17.6.

Das Werk bildet einen Bestandteil einer neubändigen Serie über «Praktische Elektrotechnik» und behandelt die moderne Installationstechnik. Nach einer Einführung in die gesetzlichen Vorschriften und Normen Englands versteht es

der Verfasser in 14 Kapiteln, die in Wohn- und Geschäftshäusern vorkommenden Verteilanlagen, sowie Leitungen und Apparate für den Anschluss der Geräte zu beschreiben, und die Verarbeitung des vielgestaltigen Installationsmaterials in allen Einzelheiten zu erläutern.

Im Gegensatz zu unserer Bauweise sind in England alle wichtigeren Konstruktionselemente (Tableaux) genormt; sie werden fabrikfertig zur Montage angeliefert. Schon seit 1937 werden Einfamilienhäuser und Etagenwohnungen mit einer Bodenfläche von etwa 1000 Quadratfuss (= 93 m²) einheitlich zwischen nur einem Polleiter und dem Mittelleiter eines 2 × 240-V-Gleichstrom-Dreileiter- oder eines 230/400-V-Drehstromverteilsnetzes angeschlossen. Die Abonnementkasten, Zähler usw. sind einphasig und einheitlich für 8 kW bemessen. Die 5-A-Stromkreise der ortsfesten Beleuchtung enthalten keinerlei Steckkontakte. Diese sind vielmehr zu einem besonderen Ring geschaltet und durch eine einpolige 30-A-Sicherung geschützt. Alle Steckdosen sind mit zwei stromführenden und einer Erdbuchse versehen und gestatten den einphasigen Anschluss kalorischer Verbraucher bis zu 3 kW. Zum Schutze der Anschlußschnüre enthalten die Stecker je nach der anzuschaltenden Leistung Feinsicherungen zu 13, 7 oder 3 A. Apparate, die zufolge ihrer besonderen Bauweise keiner Schutzterde bedürfen, sind mit Steckern ohne Erdstift versehen. Die Steckkontakte 230 V/15 A gleichen im Prinzip den neuesten Haushaltsteckkontakten 250 V/10 A des SEV.

In zahlreichen Figuren wird die Verarbeitung und die Verlegung der Metall- und Isolierrohre, Gummi- und PVC-Kabel mit Isolier- oder Metallmantel, Rohrkabel mit wärmebeständiger Isoliermasse (Pyrotenax) bis in alle Einzelheiten gezeigt. Ein verhältnismässig kurzes Kapitel ist der Erdung gewidmet (in England wird nicht genullt), und ein solches über die Anlagekontrolle beschliesst das treffliche Buch, dessen Verständnis durch die zahlreichen Figuren, Skizzen und Tabellen sehr erleichtert wird. Sowohl Ingenieuren als Praktikern, die irgendwie mit Installationen zu tun haben, kann das aufschlussreiche Werk, das zu einem neuen «Leitfaden für Elektroinstallateure» und als Vorbild für eine Erläuterung zu den Hausinstallationsvorschriften des SEV dienen könnte, bestens empfohlen werden. E. Diggelmann

Wasserbau und Korrosionsschutz. Zu den gegenwärtig gebräuchlichen Anstrich-Methoden für Kraftwerk-Schützen, Druckrohrleitungen usw. äussert sich Dr. W. Sandow auf knappen 8 Seiten im Oktoberheft des Bulletin-Mäderlack.

Die Abhandlung setzt sich auch kritisch auseinander mit den Methoden der Vorbehandlung von Eisenkonstruktionen, der Spritzverzinkung, der Durchführung der gesamten Oberflächen-Behandlung in Arbeitsgemeinschaften zwischen den ausführenden Firmen der Sandstrahlung, Spritzverzinkung, Malerarbeiten usw. Den Neuentwicklungen auf dem Gebiet der passivierenden Anstrichmittel ist ein besonderer Abschnitt gewidmet.

In einer der nächsten Nummern des Bulletin SEV wird in einem Artikel dieses Gebiet ausführlicher behandelt.

Briefe an die Redaktion — Lettres à la rédaction

«Neue Wege zur wirtschaftlichen Raumheizung und -lüftung»

Von E. Stahl, Schaffhausen

[Bull. SEV Bd. 43 (1952), Nr. 19, S. 757.]

Zuschrift:

Der im Bulletin SEV veröffentlichte Artikel von E. Stahl hat in hiesigen Baukreisen Beachtung gefunden.

Die Bauwelt interessiert sich nun noch für einige praktische Fragen, die mit der besprochenen Lüftungsanlage Ing. Fröhlichs, Hauptwil, im Zusammenhang stehen.

Aus den Unterlagen geht einmal hervor, dass bei einem Antriebsbedarf der Ventilationsmotoren von 1,16 kWh/h und einem Totalverbrauch von 2794 kWh in 182 Tagen (6 Monaten) die Luftheizung etwa 2152 h, also täglich im Durchschnitt annähernd 12 Stunden im Betrieb stand, d. h. praktisch *durchgehend* benützt werden konnte. Es ist bekannt, dass zahlreiche andere Ventilationen wegen Raumauskühlungserscheinungen je nur auf kurze Zeit eingeschaltet werden können. Als zweites fällt auf, dass auf die insgesamt 2152 Winterbetriebsstunden nur rund 700 h mit Heizbetrieb entfallen, die Rückgewinnung der anfallenden Abfallwärme somit annähernd $\frac{2}{3}$ des Winterbedarfs bei entsprechend rauhem Aussenklima unabhängig von der Heizquelle selbstständig zu decken und damit auch einen zweiten, oft lamentierten «Geburtsfehler» — nämlich die Wetterempfindlichkeit der Normallüftungen — *grundsätzlich leichter* zu überbrücken vermochte.

Nebst diesen, für die Baupraxis wichtigen Erleichterungsfragen entsteht vielleicht die natürliche Gegenfrage, ob diese Vorteile nicht durch einen zu hohen Preis bezahlt werden müssten? — Herr Stahl hat diese Wirtschaftsfrage vom Standpunkt der Elektrizitätswerke aus bereits in günstigem Sinne beantwortet und insbesondere darauf hingewiesen, dass es unter Verwendung des Wärmeaustauschprinzips möglich ist, ohne Wirtschaftseinbusse die schwarze durch die weisse Kohle zu ersetzen.

Für den Bausektor, d. h. Bauherrn, Architekten und Ventilationsbenützer können folgende, finanzielle Vergleichsziffern als drittes noch von ergänzendem Interesse sein:

Der Anschaffungspreis der Luftheizung mit Wärmeaustauscher lag im vorliegenden Falle praktisch kaum über jenem einer Zentralheizung mit getrennter Ventilation. Die Betriebskosten dieser Neuerung hingegen liegen ganz bedeutend unter jenen der bisher üblichen Normalsysteme. In Er-

gänzung zu den bereits publizierten Vergleichsziffern zwischen einer koksgefeuerten Zentralheizung plus Normallüfter (mit elektrischem Lufterhitzer) einerseits und dem Prüfobjekt mit Rückgewinnung andererseits ist darauf hinzuweisen, dass die Werte noch genauer gefasst werden können. Zum erwähnten, aus Erfahrung geschätzten Koksverbrauch von Fr. 4.45 für die Zentralheizung, dem Motorenaufwand von Fr. 1.60 und ca. Fr. 1.— pro Tag für Wartung des Kessels usw. muss der Aufwand zur Frischluftvorwärmung im Lufterhitzer für die erwähnten 2152 Winterbetriebsstunden sinngemäss mit Fr. 4.95 je Tag hinzugezählt werden, um zu einer exakteren Vergleichsbasis zu kommen. Die Gegenüberstellung führt dann zu folgendem

Betriebskostenvergleich:

	Klassisch thermische Normallösung (Zentralheizung plus Lufterhitzer f. Ventilation)	Wärmeaustauschluftheizung mit elektrischer Luftnachwärmung
Reine Heizung	Fr. 4.45 pro Tag	
Motorenantrieb	» 1.60 » »	
Kesselwartung usw.	» 1.— » »	
Lufterhitzer	» 4.95 » »	

Total geschätzt Fr. 12.— pro Tag

Total gemessen Fr. 6.80 pro Tag

Es stellt sich somit heraus, dass Luftheizung mit Wärmeaustauscher trotz Verwendung der an sich mehr als doppelt so teuren, elektrischen Energie (10 Rp. gegen ca. 4,74 Rp./kcal bei angenommen 50...55 % Kesselwirkungsgrad) dank der Rückgewinnung über 40 % billiger arbeitet als der kalorische Vetter des üblichen Durchschnittsmusters unter gleichen Voraussetzungen dies hätte tun können.

Die Frage, ob die erzielten Vorteile nicht zu hoch bezahlt werden müssten, kann dahin beantwortet werden, dass die Neuerung nebst mehreren, lüftungstechnisch wichtigen Vorzügen auch jenen einer namhaften Betriebseinsparung aufweist.

Der Ausführung solcher Heiz- und Lüftungsanlagen mit Wärmerückgewinnung geht eine gründliche Wärmeplanung mit Einbezug der Isolationsfragen als selbstverständliche Voraussetzung voraus. Die Anlage Schaffhausen zeigt, dass die Lüftungsprobleme durch rationellere Gestaltung des Wärmekreislaufes grundsätzlich besser gemeistert und praktische Anlagen gebaut werden können, die mit wesentlich kleineren Betriebskosten bei jeder Witterung den gewünschten Durchgangsdienst auch wirklich versehen können.

Edwin Müller, Schaffhausen

Communications des Institutions de contrôle de l'ASE

Communiqué

de l'Inspectorat fédéral des installations à courant fort aux distributeurs d'électricité et aux installateurs électriciens au sujet de conducteurs isolés non conformes aux prescriptions

Nous signalons que M. Pierre Egger, technicien à Reconvilier (Jura bernois), met en vente des conducteurs (cordons à gaine de caoutchouc, type Gd, $3 \times 75 \text{ mm}^2 \text{ Cu}$, pour courant fort) qui ne répondent pas en tous points aux pres-

criptions et ne sont pas pourvus du fil distinctif de qualité de l'ASE. Par un ordre en date du 4 septembre 1952, nous avons *interdit* à M. Pierre Egger de vendre ces conducteurs en Suisse.

Nous invitons Messieurs les *installateurs électriciens* et les *services d'installation des entreprises distributrices* à s'abstenir d'employer les conducteurs en question (tant pour équiper des appareils que pour exécuter des installations intérieures à courant fort). Les directions et les organes de contrôle des *entreprises distributrices* reçoivent l'ordre d'y veiller sur leurs réseaux.

Estampilles d'essai et procès-verbaux d'essai de l'ASE

IV. Procès-verbaux d'essai

[Voir Bull. ASE t. 29 (1938), N° 16, p. 449.]

Valable jusqu'à fin octobre 1955.

P. N° 1934.

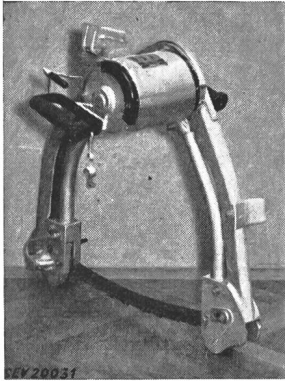
Objet: Scie à chaîne

Procès-verbal d'essai ASE: O. N° 27 653, du 8 octobre 1952.

Committant: Max Müller, 112, Drusbergstrasse, Zurich.

Inscriptions:

Max Müller
Holzbearbeitungsmaschinen
Zürich 53 Drusbergstr. 112 Telef. 051/24 42 50
A. Stihl, Maschinenfabrik
Stuttgart — Bad Cannstatt
Nr. 41456 Type EB Baujahr 1952
 Δ Y KW 2 PS 2,7
Volt 220 380 n 2800 ~ 50
Amp 8,6 \ 5 AB 40 % cos φ —

**Description:**

Scie à chaîne, selon figure, avec une longueur d'arc de 50 cm. Moteur triphasé, ventilé, à induit en court-circuit, avec réducteur de vitesse à engrenages. Interrupteur rotatif tripolaire adossé, à déclenchement automatique. Levier de commande, combiné avec la poignée. Fiche d'appareil, modèle industriel, 10 A, 500 V, 3 P + T. Poignées isolées.

Cette machine a subi avec succès les essais relatifs à la sécurité. Le moteur est conforme aux «Règles pour les machines électriques tournantes» (Publ. n° 188 f).

Valable jusqu'à fin octobre 1955.

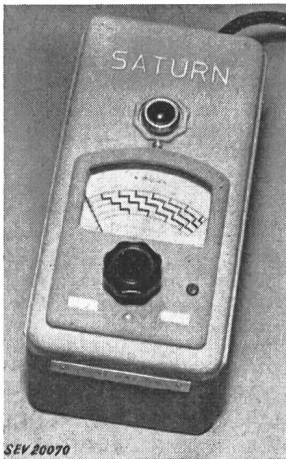
P. N° 1935.

Objet: Psychromètre pour bois

Procès-verbal d'essai ASE: O. N° 27 578, du 8 octobre 1952.
Commettant: Dr. W. Sigrist, 947, Sonneckstr., Suhr (AG).

Inscriptions:

S A T U R N
220 Volt 50 Per 15 VA 639
⚡ Pat. 281473

**Description:**

Appareil, selon figure, pour la détermination du degré de siccité du bois. Oscillateur à tube avec électrodes d'essais et circuit de grille variable. Lampe d'accord. Quartz à réglage fixe dans le circuit anodique. Transformateur de réseau à enroulements séparés pour l'alimentation du tube. Petit fusible au primaire. Coffret en fonte de métal léger, dans le fond duquel se trouvent les électrodes d'essais. Cordon de raccordement à double gaine isolante, fixé à l'appareil, avec fiche 2 P. Un circuit oscillant est accordé à l'aide d'un condensateur variable, jusqu'à ce que la lampe

s'allume, puis la teneur en eau en % est lue sur des échelles se rapportant à diverses sortes de bois.

Ce psychromètre a subi avec succès des essais analogues à ceux prévus dans les «Prescriptions pour appareils de télécommunication» (Publ. n° 172 f).

P. N° 1936.

Objets: Deux aspirateurs de poussière

Procès-verbal d'essai ASE: O. N° 27 631, du 10 octobre 1952.
Commettant: Mathias Schönenberger, 41, Jupiterstrasse, Zurich.

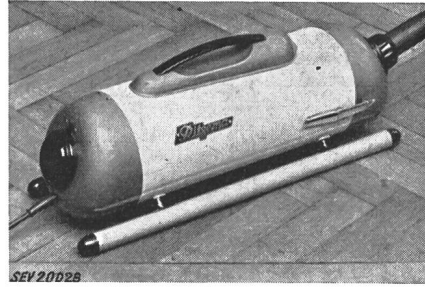
Inscriptions:

Ritsem a
Type KS 5 Nr. 81992 Volt 220 Watt 280 ⚡
Type KS 20 Nr. 82083 Volt 220 Watt 280 ⚡

Description:

Aspirateurs de poussière, selon figure (type KS 5). Soufflante centrifuge, entraînée par moteur monophasé série. Fer du moteur et poignée isolés de la carcasse de l'aspirateur. Tuyau souple, rallonges et diverses embouchures permettant d'aspirer et de souffler. Interrupteur à bascule incorporé. Cordon de raccordement à deux conducteurs isolés au caoutchouc, fixé à l'appareil, avec fiche 2 P. Le type KS 20 est muni d'une fiche d'appareil. Les types KS 10 et KS 15 ne se distinguent du type KS 20 que par leur présentation.

Ces aspirateurs de poussière sont conformes aux «Conditions techniques auxquelles doivent satisfaire les aspirateurs électriques de poussière» (Publ. n° 139 f), ainsi qu'au



«Règlement pour l'octroi du signe distinctif antiparasite» (Publ. n° 117 f).

Valable jusqu'à fin octobre 1955.

P. N° 1937.

Objet: Machine à laver

Procès-verbal d'essai ASE: O. N° 27 456, du 10 octobre 1952.
Commettant: Ed. Hildebrand, Représentations techniques, 40, Bäckerstrasse, Zurich.

Inscriptions:

Scharpf
Gebrüder Scharpf KG
Maschinenfabrik
Generalvertreter: Ed. Hildebrand, Ing.
Zürich 4 — Bäckerstr. 40
Type HW5OE Masch. Nr. 1001 Motor KW 0,15
Heizung KW 3 Motor Volt 220 Heizung Volt 380
Umdr.-Min 1450 Stromart W

**Description:**

Machine à laver, selon figure, avec chauffage. Barre chauffante enroulée en spirale au fond de la cuve à linge émaillée. Agitateur tournant alternativement dans un sens et dans l'autre. Entraînement par moteur monophasé à induit en court-circuit, avec enroulement auxiliaire et interrupteur centrifuge. Calandre à main montée sur la machine. Interrupteurs incorporés pour le moteur et le chauffage. Lampe témoin. Cordon de raccordement à quatre conducteurs isolés au caoutchouc, 2 P + N + T, fixé à la machine. Cette machine à laver est également mise sur le marché sous le nom de Mylos.

Cette machine à laver a subi avec succès les essais relatifs à la sécurité. Utilisation: dans des locaux mouillés.

Valable jusqu'à fin octobre 1955.

P. N° 1938.

Objet: Fer à souder

Procès-verbal d'essai ASE: O. N° 27 015 b, du 13 octobre 1952.
Commettant: Seyffer & Cie S. A., 126, Kanzleistrasse, Zurich.

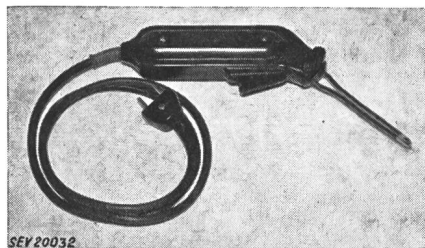
Inscriptions:

WEE ENGEL-LÖTER
Nur für Wechselstrom
Type 444 210 — 225 V 60 W 50 ~

Description:

Fer à souder, selon figure, comportant un transformateur à enroulements séparés, logé dans un boîtier en matière isolante moulée et servant de poignée. Enroulement primaire en fil de cuivre émaillé, enroulement secondaire en cuivre méplat nu. Pince à vis pour la fixation de la panne. Inter-

rupteur unipolaire incorporé. Cordon de raccordement à deux conducteurs, fixé à l'appareil, avec fiche 2 P.



Ce fer à souder a subi avec succès des essais analogues à ceux prévus dans les «Prescriptions pour transformateurs de faible puissance» (Publ. n° 149 f).

Valable jusqu'à fin octobre 1955.

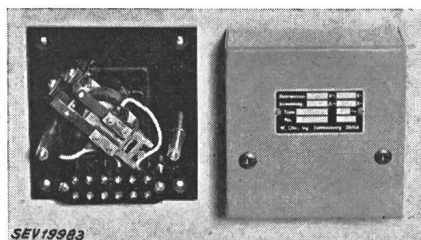
P. N° 1939.

Objets: Relais à courant alternatif

Procès-verbal d'essai ASE: O. N° 27 367a, du 16 octobre 1952.
Commettant: W. Ohr, ingénieur, Zollikerberg (ZH).

Inscriptions:

Betriebsspg. 220 V~
Schaltstg. 2 A~
Type ML/AC 50~ No. ...
W. Ohr, Ing. Zollikerberg-Zürich



Description:

Relais à courant alternatif, selon figure, avec 1 ou 2 contacts de travail, de repos ou de commutation, en argent.

Communications des organes des Associations

Les articles paraissant sous cette rubrique sont, sauf indication contraire, des communiqués officiels des organes de l'ASE et de l'UCS

Nécrologie

Nous déplorons la perte de Monsieur le prof. Dr K. Dreunowsky, membre de l'ASE depuis 1933, ancien vice-président de la Commission Electrotechnique Internationale et président du Comité d'Etudes n° 3, symboles graphiques, décédé le 22 août 1952 à Varsovie. Nous présentons nos sincères condoléances à la famille en deuil.

Nous déplorons la perte de Monsieur Paul Schmitter, ingénieur, membre de l'ASE depuis 1927, décédé le 28 octobre 1952 à Zurich, à l'âge de 76 ans. Nous présentons nos sincères condoléances à la famille en deuil.

Nous déplorons la perte de Monsieur Jakob Peter, ingénieur, membre de l'ASE depuis 1916 (membre libre), décédé le 10 novembre 1952 à Brigue-Glis, à l'âge de 78 ans. Nous présentons nos sincères condoléances à la famille en deuil.

Commission Internationale de l'Eclairage

Comptes rendus de la Session de 1951, à Stockholm

Les comptes rendus de la 12^e Session de la Commission Internationale de l'Eclairage (CIE), qui s'est tenue à Stockholm du 26 juin au 5 juillet 1951, viennent d'être publiés en 3 tomes:

Montés sur plaque de base en papier bakéliné. Porte-bornes en matière isolante moulée noire, couvercle en tôle d'acier, fixé par des vis.

Ces relais ont subi avec succès des essais analogues à ceux prévus dans les Prescriptions pour les interrupteurs et pour les contacteurs (Publ. n°s 119 f et 129 f). Utilisation: dans des locaux secs ou temporairement humides.

Valable jusqu'à fin octobre 1955.

P. N° 1940.

Objet: Séchoir à rayonnement infrarouge

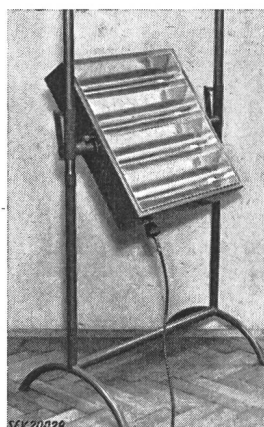
Procès-verbal d'essai ASE: O. N° 27 690a, du 14 octobre 1952.

Commettant: Georg Grendelmeier, 6, Neumattstrasse, Dietikon.

Inscriptions:

I N R O
Apparate-Bau G. Grendelmeier, Dietikon
Volt 220 Watt 1800 Amp. 8 Nr. 5000

Description:



Séchoir à rayonnement infrarouge, selon figure. Châssis en tôle renfermant 4 barres en matière céramique chauffées par des résistances. Un réflecteur en aluminium est disposé derrière chaque barre chauffante. Le châssis est monté, par l'intermédiaire de pièces isolantes, dans un cadre tubulaire, où il peut être réglé en hauteur et incliné à volonté. Poignée en matière isolante moulée. Les tubes de guidage sont munis de butées, qui garantissent un écartement minimum de 720 mm entre le sol et le châssis en position horizontale. Fiche d'appareil incorporée 10 A, 250 V,

pour le branchement de l'aménée de courant.

Ce séchoir a subi avec succès les essais relatifs à la sécurité.

I Rapports techniques des comités-secrétariats

II Communications individuelles

III Comptes rendus des séances, résolutions et recommandations officielles.

Les difficultés inhérentes à l'impression de ce genre d'ouvrages en plusieurs langues ont été surmontées en utilisant un procédé photolithographique. Les trois tomes, d'une présentation impeccable, comportent 1500 pages et quelque 2000 références bibliographiques. Les praticiens, comme les théoriciens, y trouveront une abondante documentation, car cet ouvrage traite en détail des progrès réalisés de 1948 à 1951 dans la technique et l'art de l'éclairage.

Nous nous bornerons à énumérer les domaines dont s'occupe la CIE:

Vocabulaire, Définitions et symboles, Unités et étalons photométriques, Lumière et vision, Photométrie visuelle et photométrie physique, Colorimétrie et lumière du jour artificielle.

Sources de lumière, Matériaux diffusants, Radiation ultraviolette.

Eclairage des voies publiques, Eclairage des automobiles, Eclairage dans l'aviation et la navigation.

Eclairage architectural, Eclairage des musées, cinémas, scènes de théâtre, studios de télévision.

Pratique de l'éclairage, Hygiène de la lumière, Enseignement de l'éclairage, Réglementation.

Un Comité de Rédaction a opéré une sélection parmi les très nombreux travaux présentés, ce qui confère un niveau élevé au tome II (Communications individuelles). 40 spé-

cialistes du monde entier présentent les résultats des plus récents développements, dans des rapports groupés ou des communications individuelles. Certains de ces travaux n'intéressent pas uniquement les éclairagistes, par exemple:

Theorell: Light and Human Life;
Evans: Seeing, Light and Color (avec reproductions en couleurs);
Fahsbender: Two Decades of Residential Lighting in the United States;
Allen, Bickerdike et Rawson-Bottom: Lighting of Galleries and Museums;
Pleijel: Daylight in Central Urban Areas;

pour n'en citer que quelques-uns.

Nous recommandons vivement aux écoles de mode, techniques, bibliothèques, éclairagistes, entreprises électriques, bureaux d'architectes, départements des travaux publics, etc., de se procurer cet ouvrage.

En Suisse, les 3 tomes sont en vente, au prix de fr. 55.— (port et emballage compris), auprès du Comité Suisse de l'Eclairage, 301, Seefeldstrasse, Zurich 8. H. K.

Comité Technique 10 du CES

Huiles isolantes

Le CT 10 du CES a tenu sa 4^e séance le 13 mai 1952, à Zurich, sous la présidence de M. M. Zürcher, président. Celui-ci fit un exposé sur les questions du vieillissement des huiles isolantes, qui furent discutées dans le cadre du Comité d'Etudes n° 10 de la CEI par un sous-comité, au sein duquel sont représentés les laboratoires d'essais de Belgique, du Royaume-Uni, de France, des Pays-Bas, de Suède, de Suisse et des Etats-Unis, et dont la mission est d'établir les bases d'une méthode internationale de vieillissement des huiles isolantes. A une réunion qui s'est tenue à Stockholm, en été 1951, et à laquelle la Suisse était représentée par M. M. Zürcher, un programme des travaux fut établi, afin que les divers laboratoires étudient le vieillissement d'huiles identiques. Les essais doivent porter sur les points suivants: Température de vieillissement 100 °C, quantité d'huile 25 g, utilisation de récipients ouverts avec un courant d'oxygène de 1 litre/h, emploi de naphthénate de cuivre ou cuivre métallique comme catalyseur, éventuellement en combinaison avec du fer, détermination de la teneur en boues et en acides. En ce qui concerne la Suisse, il s'agira de n'accepter de nouvelles méthodes de vieillissement que si elles sont au moins aussi efficaces que la méthode indiquée dans la Publ. n° 124 de l'ASE. On devra notamment examiner la valeur des méthodes de détermination de la formation de peroxyde dans le cas d'huiles surraffinées, susceptibles de remplacer la méthode actuelle au fil de coton.

La discussion à propos de l'inhibition a montré qu'il est nécessaire de publier un complément aux Règles pour les huiles isolantes, afin de renseigner les usagers sur les avantages et les inconvénients de l'inhibition. Un premier projet a été examiné.

Des détails concernant la méthode de la séparation des boues ont été discutés, en vue des réunions de la CIGRE de l'été 1952. La question de traitement des huiles étant également portée à l'ordre du jour de ces réunions, un questionnaire a été adressé, en commun accord avec le Secrétariat de l'UCS, aux entreprises électriques suisses. Le résultat de cette enquête a été que les huiles conformes aux dis-

positions de la Publ. n° 124 de l'ASE n'ont donné lieu à aucun désagrément dû à la qualité des huiles, ce qui prouve que la méthode d'essais appliquée actuellement répond aux exigences pratiques.

Les nouvelles études de l'utilisation d'hydrocarbures chlorés comme diélectrique ont abouti aux mêmes conclusions que celles qui figurent dans le rapport de la 3^e séance. Des renseignements ont été fournis sur les essais de stabilité de ces hydrocarbures, qui ne sont toutefois pas encore achevés.

La question de l'action des gaz dissouts dans les huiles isolantes prend de plus en plus d'importance, en raison de l'application de tensions très élevées, qui donnent lieu à des contraintes électriques accrues. Pour l'instant, il n'existe pas encore de bases uniformes pour la détermination et l'interprétation des valeurs. Cette question devra faire l'objet de recherches scientifiques, que le CT 10 recommande vivement, mais dont il ne peut pas s'occuper lui-même, car c'est l'affaire d'un institut scientifique. Le CT 10 s'est donc mis en rapport avec M. F. Feld, privat-docent, de l'AFIF, qui entreprendra dans cet institut des recherches sur la solubilité des gaz, qui intéresseront également l'industrie électrique. Les moyens financiers pour de tels travaux étant limités, le CT 10 a décidé de recommander aux entreprises intéressées (fabriques de câbles, de transformateurs et de condensateurs) de participer aux frais de ces recherches, au sujet desquelles le CT 10 sera périodiquement renseigné.

Vorort

de l'Union suisse du commerce et de l'industrie

Nos membres peuvent prendre connaissance des publications suivantes du Vorort de l'Union suisse du commerce et de l'industrie:

Négociations avec la Hongrie.
 Prorogation des listes de contingents entre les Pays-Bas et la Suisse.
 Réforme des finances de la Confédération.
 République fédérale allemande. Arrangements complémentaires du 12 septembre 1952 concernant le trafic des marchandises et des paiements.
 Echanges de marchandises entre l'Indonésie et la Suisse.
 Trafic des marchandises et des paiements avec la Finlande du 1^{er} décembre 1952 au 30 novembre 1953.
 Agence de l'USEC à Bogota.
 Négociations avec la Grande-Bretagne.
 Trafic commercial avec la France; réglementation pour la période allant du 1^{er} octobre 1952 au 31 mars 1953.

Vocabulaire Electrotechnique International

La Comisión Permanente Española de Electricidad vient de publier le Vocabulaire Electrotechnique, comprenant aussi les termes et définitions en langue espagnole. L'ouvrage contient une préface du professeur José Antonio de Artigas, président du Comité National Electrotechnique et directeur de l'Institut de Recherches, à Madrid, ainsi que des index alphabétiques en cinq langues, y compris la langue espagnole. Les membres de l'ASE qui désirent consulter ce vocabulaire peuvent l'emprunter à la bibliothèque de l'ASE.

Bulletin de l'Association Suisse des Electriciens, édité par l'Association Suisse des Electriciens comme organe commun de l'Association Suisse des Electriciens et de l'Union des Centrales Suisses d'électricité. — Rédaction: Secrétariat de l'Association Suisse des Electriciens, 301, Seefeldstrasse, Zurich 8, téléphone (051) 34 12 12, compte de chèques postaux VIII 6133, adresse télégraphique Elektroverein Zurich. — La reproduction du texte ou des figures n'est autorisée que d'entente avec la Rédaction et avec l'indication de la source. — Le Bulletin de l'ASE paraît toutes les 2 semaines en allemand et en français; en outre, un «annuaire» paraît au début de chaque année. — Les communications concernant le texte sont à adresser à la Rédaction, celles concernant les annonces à l'Administration. — Administration: case postale Hauptpost, Zurich 1 (Adresse: S. A. Fachschriften-Verlag & Buchdruckerei, Stauffacherquai 36/40, Zurich 4), téléphone (051) 23 77 44, compte de chèques postaux VIII 8481. — Abonnement: Tous les membres reçoivent gratuitement un exemplaire du Bulletin de l'ASE (renseignements auprès du Secrétariat de l'ASE). Prix de l'abonnement pour non-membres en Suisse fr. 45.— par an, fr. 28.— pour six mois, à l'étranger fr. 55.— par an, fr. 33.— pour six mois. Adresser les commandes d'abonnements à l'Administration. Prix de numéros isolés en Suisse fr. 3.—, à l'étranger fr. 3.50.

Rédacteur en chef: H. Leuch, ingénieur, secrétaire de l'ASE.
Rédacteurs: H. Marti, E. Schiessl, H. Lütolf, ingénieurs au secrétariat.