

Zeitschrift: Bulletin de l'Association suisse des électriciens
Herausgeber: Association suisse des électriciens
Band: 43 (1952)
Heft: 25

Artikel: Kurze Orientierung über die Fernsehanlage der Radio-Genossenschaft Basel
Autor: Stettler, O.
DOI: <https://doi.org/10.5169/seals-1057922>

Nutzungsbedingungen

Die ETH-Bibliothek ist die Anbieterin der digitalisierten Zeitschriften. Sie besitzt keine Urheberrechte an den Zeitschriften und ist nicht verantwortlich für deren Inhalte. Die Rechte liegen in der Regel bei den Herausgebern beziehungsweise den externen Rechteinhabern. [Siehe Rechtliche Hinweise.](#)

Conditions d'utilisation

L'ETH Library est le fournisseur des revues numérisées. Elle ne détient aucun droit d'auteur sur les revues et n'est pas responsable de leur contenu. En règle générale, les droits sont détenus par les éditeurs ou les détenteurs de droits externes. [Voir Informations légales.](#)

Terms of use

The ETH Library is the provider of the digitised journals. It does not own any copyrights to the journals and is not responsible for their content. The rights usually lie with the publishers or the external rights holders. [See Legal notice.](#)

Download PDF: 18.01.2025

ETH-Bibliothek Zürich, E-Periodica, <https://www.e-periodica.ch>

relativ kleinen Chargen unter extrem strengen Bedingungen verlangt, werden häufig Hochfrequenz-Schmelzanlagen verwendet. Fig. 26 zeigt einen Schmelztiegel mit einer Kapazität von 15 kg Stahl. Die Charge kann in ungefähr 30 min mit einem 25-kW-Generator geschmolzen werden. Mit einem 50-kW-Generator lauten die Daten: 25 kg in 35 min.

11. Schlussbetrachtung

Diese wenigen Beispiele sollten einen Einblick in die grossen Anwendungsmöglichkeiten, die die Hochfrequenz-Erwärmung von Metallen der Industrie bietet, gegeben haben. Die Anwendung der Hochfrequenz-Erwärmung ist aber nicht überall wirtschaftlich; sie soll ja auch nicht das Allerheilmittel für ein bisher ungelöstes Problem darstellen. In ihrer Anwendung sind sehr schöne Erfolge erzielt worden, die jedoch sehr oft erst durch Um-

konstruktionen des Arbeitsstückes, durch die Verwendung anderen Materials oder durch die Änderung des Produktionsverlaufes erreicht wurden. Die Wirtschaftlichkeit wird oft durch sekundäre Vorteile bestimmt, die sich erst in der Produktion offenbaren. Denken wir z. B. an die bessere Qualität, an den geringeren Raumbedarf, an die bessern und sauberern Arbeitsverhältnisse, an die Verwendung von weniger qualifizierten Arbeitskräften. Arbeitsgänge können vereinfacht und eventuell zusammengesetzt werden, der Ausschuss des Endproduktes wird geringer, eine Nachbearbeitung wird überflüssig und billigeres Ausgangsmaterial kann verwendet werden. Dies sind alles Faktoren, die unter Umständen sehr erhebliches Gewicht aufweisen können und die Anschaffung eines Generators rechtfertigen.

Adresse des Autors:

Rudolf Wälchli, Dipl. Ing., Scheideggstrasse 86, Zürich 38.

Kurze Orientierung über die Fernschanlage der Radio-Genossenschaft Basel

Auszug aus dem Vortrag, gehalten an der 16. Hochfrequenztagung des SEV vom 8. Mai 1952 in Basel,
von O. Stettler, Zürich

621.397.7(494.232)

Im Hinblick auf die für den Nachmittag der 16. Hochfrequenztagung vorgesehene Besichtigung der Fernschanlage der Radio-Genossenschaft Basel gibt der Autor einen kurzen Überblick über die bisherigen schweizerischen Fernsehversuche und über die Organisation und die Anlagen des Basler Versuchsbetriebes. Die Autoren der anschliessenden Kurzreferate treten näher auf die verschiedenen Anlagen ein.

A propos de la visite de l'installation de télévision de Radio Bâle, prévue durant l'après-midi de la 16^e Journée de la haute fréquence, l'auteur donne un bref aperçu des essais entrepris jusqu'ici en Suisse dans le domaine de la télévision, ainsi que de l'organisation et des installations de l'exploitation d'essai de Bâle. Les auteurs des brèves conférences qui suivent donnent de plus amples renseignements sur les diverses installations.

Die etwas brüske Umleitung vom Thema «Hochfrequenzwärme» zum Thema «Fernsehen» ist durch den auf den Nachmittag vorgesehenen Besuch der Fernschanlage der Radio-Genossenschaft Basel begründet. Dieser Besuch ist dadurch motiviert, dass diese auf schweizerischem Boden bisher umfangreichste Versuchsanlage, die den praktischen Bedürfnissen weitgehend angepasst ist, demnächst in Betrieb genommen wird.

Dieselbe Anlage hat übrigens an der Schweizerischen Mustermesse bereits einen kurzen, dafür aber um so intensiveren Probetrieb bestanden.

Es ist angebracht darauf hinzuweisen, dass schon früher in der Schweiz zeitlich und örtlich begrenzte experimentelle Fernsehsendungen durchgeführt wurden. Erinnert sei an die Demonstrationen an der Schweizerischen Landesausstellung im Jahre 1939, ferner an die Fernsehübertragungen vom Hotel Sonnenberg in Zürich nach dem Kongresshaus im Herbst 1948 anlässlich der schweizerischen Radioausstellung. Dann sind zu erwähnen die Demonstration in geschlossenem Verfahren (also ohne drahtlose Übermittlung) am Comptoir in Lausanne und schliesslich der experimentelle Fernsehbetrieb in Lausanne im abgelaufenen Jahr. Dieser knappe chronologische Bericht über schweizerische Fernsehaktivität wäre unvollständig ohne einen Hinweis auf das sehr bedeutsame Werk schweizerischer Entwicklungsarbeit: das vom verstorbenen Professor *Fritz Fischer* entwickelte Grossprojektionsverfahren. Eine erste Anlage dieser Art ist bekanntlich vor kur-

zem zur praktischen Erprobung nach den Vereinigten Staaten zum Versand gebracht worden.

Im Hinblick auf die kurze zur Verfügung stehende Zeit kann und darf heute darauf verzichtet werden, allgemein technische, wirtschaftliche, organisatorische oder gar kulturelle Probleme des Fernsehens aufzurollen; dies um so eher als bekanntlich die Absicht besteht, eine der kommenden Hochfrequenztagungen des SEV dem Fernsehen zu widmen.

Wir alle können feststellen, dass gerade in der gegenwärtigen Zeit die Meinungsbildung der schweizerischen Bevölkerung durch Zeitungsartikel und Kundgebungen über den Nutzen und die Gefahren des Fernsehens stark beeinflusst wird. Es ist daher ein glücklicher Umstand, dass nun in Basel sich die Gelegenheit bietet, die verschiedenen Seiten dieses neuen Übermittlungs- und Informationsmittels im praktischen Betrieb studieren zu können.

Unter der Führung und der allgemeinen Verantwortung der Radiogenossenschaft Basel und mit Bewilligung der Generaldirektion der PTT ist durch lokale Initiative ein auf ca. 6 Monate befristeter Fernsehversuchsbetrieb für das Gebiet Basel zustande gekommen. Er dient im wesentlichen dem Studium und der Abklärung aller mit dem Televisionsbetrieb zusammenhängenden Probleme, ferner zur praktischen Ausbildung von Fachleuten, einerseits der Fernsehstudio- und Sendertechnik und andererseits der Empfängertechnik. Die Heranbildung eines Kadres von Fachleuten für die Mon-

tage von Fernseh-Empfangsanlagen und für deren Service steht besonders im Vordergrund.

In Bezug auf die kulturellen, organisatorischen und wirtschaftlichen Fragen bezüglich der Fernseh-Programmgestaltung mussten die schweizerischen Fachleute gezwungenermassen auf die Erfahrungen des Auslandes abstellen, die wegen der sehr unterschiedlichen Voraussetzungen nicht ohne weiteres

füllen, wenn ein aufmerksames und kritisches Publikum die Sendungen verfolgen und kommentieren kann. Zu diesem Zweck sind in der Stadt Basel und in gewissen Gebieten des Kantons Baselland öffentliche Fernsehstuben errichtet worden. Gegen ein kleines Eintrittsgeld als Beitrag für die Deckung der Programmkosten haben die Bewohner dieser Gebiete die Möglichkeit, an drei Abenden pro

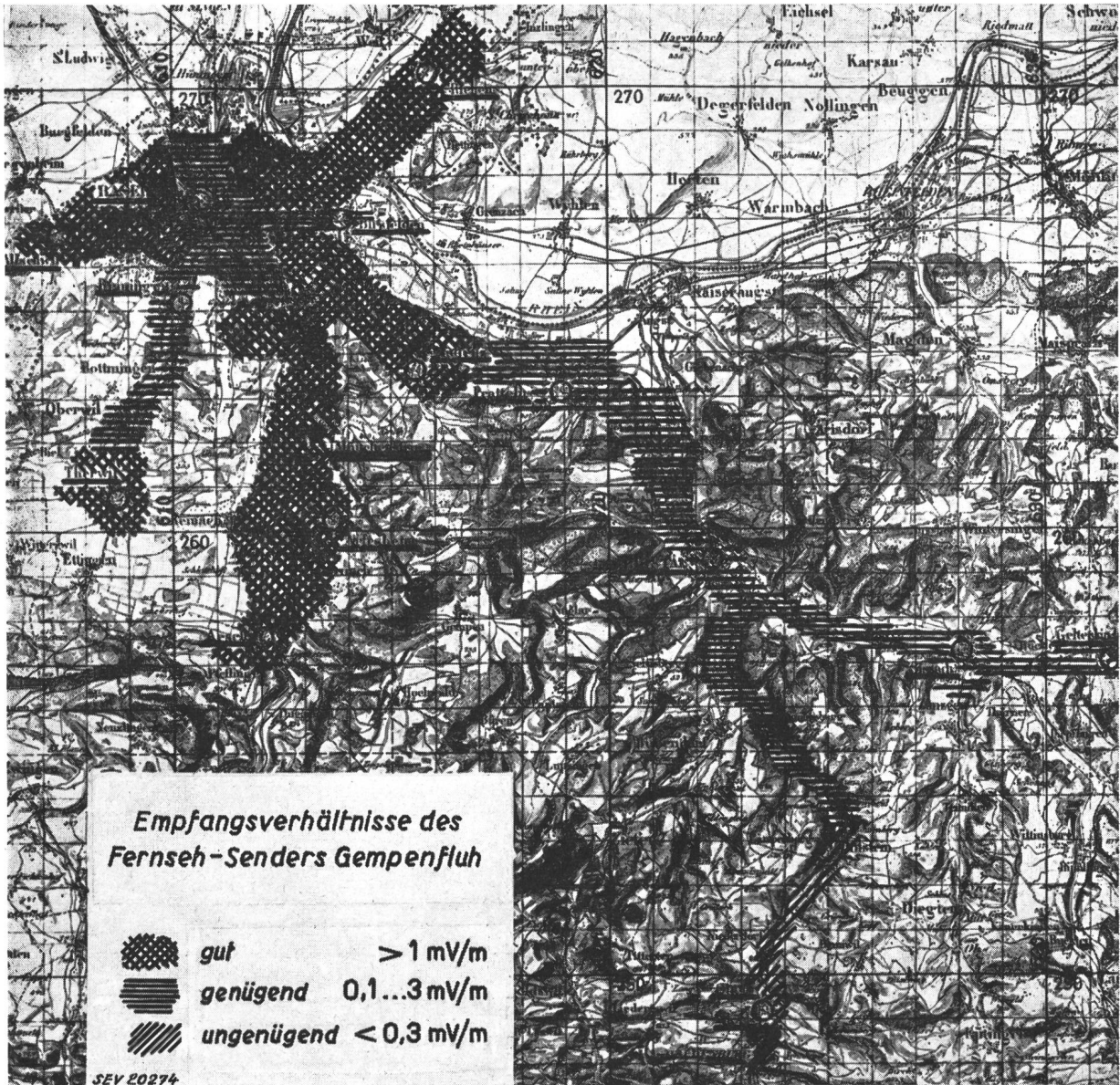


Fig. 1
Untersuchte Gebiete im Strahlungsbereich des Fernsehenders Gempfenfluh

für schweizerische Verhältnisse anwendbar sind. Es ist daher für unsere schweizerischen Fernsehprogramm-Fachleute und für solche, die es werden wollen, von grösstem Wert, eigene Erfahrungen zu sammeln und die spezifischen Reaktionen der schweizerischen Fernsehteilnehmer auf die verschiedenen Programmkategorien kennen zu lernen.

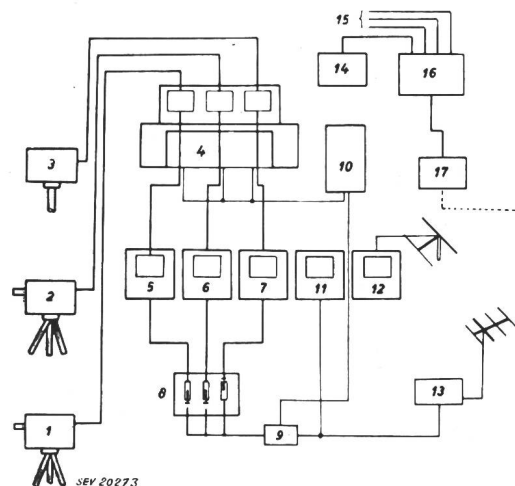
Eine Versuchssenderanlage sowie der dazu gehörige programmliche und technische Betrieb können selbstverständlich nur ihren Zweck sinnvoll er-

füllen, wenn ein aufmerksames und kritisches Publikum die Sendungen verfolgen und kommentieren kann. Zu diesem Zweck sind in der Stadt Basel und in gewissen Gebieten des Kantons Baselland öffentliche Fernsehstuben errichtet worden.

Gegen ein kleines Eintrittsgeld als Beitrag für die Deckung der Programmkosten haben die Bewohner dieser Gebiete die Möglichkeit, an drei Abenden pro Woche die ca. 1½ Stunden dauernden Fernsehprogramme zu besichtigen. Darüber hinaus können Vereine und private Körperschaften, unter Einhaltung gewisser Bedingungen, aus eigener Initiative Fernsehstuben errichten. Auch Einzelpersonen haben die Möglichkeit, während der Versuchsperiode ein Fernsehgerät zu mieten. Die Erfahrungen und Urteile der Televisionsteilnehmer werden von den Organisatoren des Basler Versuchsbetriebes gesammelt und laufend verwertet.

Bei der Abklärung der technischen Konditionen für den Empfang hat die Generaldirektion der PTT durch ihre Spezialisten und einen zur Verfügung gestellten Messwagen wertvolle Hilfe geleistet. Es war bisher allerdings aus zeitlichen Gründen nicht möglich, das Einzugsgebiet systematisch in bezug auf Ausbreitungsverhältnisse zu untersuchen, wie dies zum Beispiel in den Zonen des Üetlibergs und der Dôle schon geschehen ist. Immerhin gibt die ermittelte provisorische Feldstärkekarte eine Vor-

stellung, was in Bezug auf den Senderstandort Gempfenfluh unter Zugrundelegung der gegenwärtigen technischen Senderdaten etwa zu erwarten ist (Fig. 1).



stellung, was in Bezug auf den Senderstandort Gempfenfluh unter Zugrundelegung der gegenwärtigen technischen Senderdaten etwa zu erwarten ist (Fig. 1).

Die Exkursion an der heutigen Hochfrequenztagung des SEV führt nach Münchenstein, wo das im Fabrikareal der Firma A.-G. Brown, Boveri & Cie. stehende Tonfilmstudio Frobenius A.-G. inzwischen in ein Fernsehstudio umgewandelt worden ist.

Die von der Firma Philips zur Verfügung gestellte Fernseh-Studioanlage in Münchenstein und Fernseh-Sendeanlage auf Gempfenfluh entspricht in ihrer technischen Disposition der europäischen Norm. Die wesentlichen Merkmale sind folgende:

- 625 Zeilen pro Bild
- 2 × 25 Halbbilder pro Sekunde (Zeilen-sprungverfahren)
- Kanallbreite: 7MHz.

Bekanntlich sind gemäss dem Radioreglement von Atlantic City 1947 für Fernseh- und Rundspruchsender 3 Frequenzbänder zugeordnet worden, nämlich

- Band I 41...68 MHz
- Band II 87,5...100 MHz
- Band III 174...216 MHz

Die Bänder I und III, welche für Television vorgesehen sind, erlauben die Placierung von 10 Fernsehkanälen zu 7 MHz. Für den Fernsehversuch Basel wurde der Kanal 4 des Bandes I, d. h. der Frequenzbereich von 61...68 MHz belegt.

Es empfiehlt sich nun, als Vorbereitung für die Exkursion eine schematische Übersicht über die Gesamtstruktur der Fernsehanlage zu geben (Fig. 2).

Die Anlage umfasst zwei Kameraketten und eine Filmkette, letztere geeignet zum Abtasten von

35-mm- und 16-mm-Tonfilmen sowie von Diapositiven. Am Kamerakontrollpult werden die drei Bildeingänge überwacht und reguliert. Am Mischpult sitzt der Regisseur, welcher anhand der vor ihm befindlichen Monitoren nach Wahl das gewünschte Bild auf den Sender gibt. Zum Bildteil der Studioanlage gehören noch der Impuls-generator und der Mischverstärker.

Die Tonapparatur ist im wesentlichen gleich gestaltet wie in jedem Rundspruchstudio. Sie besteht

Fig. 2

Blockschema der Fernseh-Anlage Münchenstein-Gempfenfluh

- 1 Kamera I; 2 Kamera II; 3 16/35-mm-Film-Kamera; 4 Kamera-Kontrollpult; 5 Kontroll-Empfänger für Kamera I; 6 Kontroll-Empfänger für Kamera II; 7 Kontroll-Empfänger für Film-Kamera; 8 Bild-Mischpult; 9 Misch-Verstärker; 10 Impuls-Generator; 11 Kontroll-Empfänger für Regie; 12 Kontroll-Empfänger für Sender; 13 Link-Sender 174,5 MHz; 14 Tonband; 15 Mikrophone; 16 Ton-Mischpult; 17 HF-TR-Sender; 18 HF-TR-Empfänger; 19 Ton-Sender 67,75 MHz; 20 Link-Empfänger; 21 Bild-Sender 62,25 MHz

im Falle des Studios Münchenstein aus den Mikrophoneingängen, der Tonbandapparatur, den Lichttonköpfen der Filmapparatur und einem Mischpult für die Tonregie.

Die Luftlinie zwischen dem Studio Münchenstein und dem Senderstandort Gempfenfluh beträgt 4 km. Das mit den Synchronimpulsen komplettierte Bildsignal wird über eine Richtstrahlverbindung auf einer Frequenz von 174,5 MHz nach dem Bildsender übertragen. Der Begleitton wird über eine von der Telephondirektion Basel zur Verfügung gestellte Hochfrequenz-Telephonrundspruch-Apparatur längs der normalen Telephonverbindung auf die Gempfenfluh geführt. Eine permanente Dienstleitung steht zur Verfügung.

Die beiden Sender sind auf der Veranda des Restaurants Gempfenfluh aufgestellt. Der frequenzmodulierte, quartzgesteuerte Tonsender besitzt eine Ausgangsleistung von 250 W bei einer Trägerfrequenz von 67,75 MHz. Der Bildsender mit einer Ausgangsleistung von 500 W bei einer Trägerfrequenz von 62,25 MHz ist ebenfalls quartzgesteuert, jedoch amplitudenmoduliert.

Die Bild- und Tonsendeantennen sind an einem auf dem Aussichtsturm stehenden Holzmast befestigt. Die Bildantenne ist vom Typ der Turnstile mit zwei Strahlerebenen. Ein ca. 50 m langes Coaxialkabel mit einem Wellenwiderstand von 75 Ω verbindet den Bildsender mit der Antenne. Sender- und antennenseitig sind Symmetrier- und Anpassungsglieder eingebaut. Die Tonantenne besteht vorläufig aus einem einfachen Faltdipol. Die Verbindung zum Tonsender erfolgt über ein nicht abgeschirmtes Feederkabel von 300 Ω Wellenwiderstand.

Die Richtstrahlempfangsantenne für die Bildübertragung vom Studio, eine vierteilige zweifache

Yagi, ist auf halber Höhe an der Turmflanke befestigt. Ein Twinlead-Kabel führt von dort zu einem kleinen Gebäude neben dem Restaurant, in welchem der Richtstrahlempfänger in einem abgeschirmten Gehäuse untergebracht ist. Die ursprünglich versuchte Aufstellung im Senderraum war wegen starker Nahfeldbeeinflussung nicht möglich.

Mit diesen allgemein gehaltenen Informationen wurde beabsichtigt, Ihnen einen Überblick über das heutige Exkursionsobjekt zu vermitteln. Anhand einer Reihe von Kurzvorträgen¹⁾, welche im Laufe der Exkursion anlässlich der Besichtigung der verschiedenen Anlagenteile gehalten werden, hoffen wir, Ihnen einen interessanten Einblick in den technischen Aufbau und in die Wirkungsweise einer neuzeitlichen Fernseh-Versuchsanlage geben zu können.

Adresse des Autors:

O. Stettler, Direktor der Philips A.-G., Postfach Enge, Zürich 27.

Aufnahmeraum und Kamera

Im Aufnahmeraum abgegebene Erklärung
von *Gustav Schilplin*, Zürich

Im geräumigen Aufnahmeraum (35 × 10 × 12 m) befinden sich die Bühne, die Decors und die für die Aufnahme benötigten Mittel. Der Raum eignet sich ganz besonders für Fernseh-Aufnahmen, denn er ist schallisoliert und ist auch mit den sonst für Filmaufnahmen benötigten Beleuchtungsanlagen ausgerüstet.



Fig. 3

Superikonoskop-Kamera im Fernsehstudio Münchenstein

Die Beleuchtung erfolgt mittels spezieller Glühlampen, die mit Gleichstrom gespeist werden. 2...3 dieser Lampen sind in Scheinwerfern zusammengefasst. Die Speisung erfolgt mittels Gleichstrom, um ein Flimmern der Bilder und stro-

¹⁾ siehe die diesem Vortragstext folgenden Beiträge der Mitarbeiter des Referenten.

boskopische Erscheinungen zu vermeiden. Der Anschlusswert der zur Zeit installierten Beleuchtung beträgt rund 60 kW. Das Hauptgewicht der technischen Ausrüstung liegt selbstverständlich bei den Aufnahmekameras, wovon gegenwärtig zwei in Betrieb sind. Diese Kameras sind auf fahrbaren Gestellen montiert und können in allen Richtungen bewegt werden. Die von den beiden Kameras aufgenommenen Bilder werden über mehradrige Kabel zum Regie-Raum geführt und dort auf Kontrollempfängern wiedergegeben. Der Regisseur hat so die Möglichkeit, das ihm bestgeeignet erscheinende Bild zur Ausstrahlung zu bringen. Zudem besteht zwischen den Operateuren an den Kameras und dem Regisseur eine Gegensprech-Verbindung, so dass der Regisseur den Kameraleuten seine Weisungen erteilen kann.



Fig. 4

Film-Kamera mit 16-mm- und 35-mm-Tonfilm-Projektoren und Diapositiv-Projektor im Fernsehstudio Münchenstein von links nach rechts: 16-mm-Tonfilm-Projektor, Film-Kamera, 36-mm-Tonfilm-Projektor, Diapositiv-Projektor

Die Kamera (Fig. 3) enthält drei Teile. Vorne ist der Objektivrevolver mit 4 verschiedenen Objektiven für Nah- und Fern-Aufnahmen angebracht. Durch eine hydraulische Steuerung mit Einhebelbedienung können die Bildscharfe, die Wahl der Objektive und die gewünschte Blende eingestellt werden. Diese kombinierte Steuereinrichtung hat sich besonders bewährt, weil dabei die linke Hand des Operateurs frei bleibt und für die Bewegung der Kamera benützt werden kann. Der Aufnahmeteil selbst verwendet eine neue Röhre, nämlich das von Philips entwickelte Superikonoskop. Bei dieser Röhre erzeugt das optische Bild zuerst eine Elektronenemission aus einer lichtempfindlichen Schicht. Die emittierten Elektronen werden durch ein elektrisches Linsensystem auf eine Platte geführt, auf welcher dadurch ein elektrisches Ladungsbild entsteht, das der aufgenommenen Szene entspricht. Mittels eines separaten Elektronenstrahles wird das Ladungsbild abgetastet, wodurch das Bildsignal entsteht. Dieses wird in der Kamera selbst verstärkt und zum Regie-Raum geführt.

Im oberen Teil der Kamera befindet sich der elektronische Sucher, der eine direkte Beobachtung des aufgenommenen Bildes ermöglicht. Dieses Visiergerät ist ähnlich einem Fernseh-Empfänger, so dass der Kamera-Mann das wirklich aufgenommene Bild beobachten kann. Dies bedeu-

tet einen wesentlichen Vorteil gegenüber den sonst üblichen rein optischen Suchern.

Die Filmkamera (Fig. 4) gestattet die direkte Aufnahme von Filmen (Bild- und Ton-Abtastung), die von 16-mm- oder 35-mm-Tonfilm-Projektoren oder von Bildern, die von einem Diapositiv-Projektor projiziert werden.



Fig. 5
Regiepult
links: Tonregie; rechts Bildregie
Über dem Studio-Fenster die
Kontrollempfänger

Die Bildqualität selbst wird nicht bei der Kamera eingestellt, sondern allein am Kontrollpult im Regie-Raum. Damit ist der Kameramann von technischen Problemen befreit und kann sich dem rein künstlerischen Teil der Aufnahme besser widmen.

Die Aufnahme-Ausrüstung wird noch durch die Einrichtung zur Aufnahme des Tones ergänzt. Diese muss besonders sorgfältig ausgeführt werden, weil durch die gleichzeitige Übertragung des Bildes die Zuschauer in vermehrtem Masse empfindlich sind auf die Richtwirkung des Tones. Meistens werden die Mikrophone mittels «Giraffen» an die richtige Stelle gebracht.

Regieraum

Im Regieraum abgegebene Erklärung
von Paul Folini, Zürich

Unmittelbar hinter dem Fenster, das den Regieraum mit dem Fernsehstudio verbindet, befindet sich das Regiepult (Fig. 5). An diesem Pult arbeitet ein Regisseur (Mitte) mit den Regieassistenten (links) für Ton und (rechts) für Bild. Der Regisseur überwacht auf den über dem Studiofenster unmittelbar vor dem Regiepult angebrachten

Fig. 6

Kamerakontrollpult für zwei Kameras im
Studio und eine Filmkamera



Kontrollempfängern die von den einzelnen Kameras aufgenommenen Bilder und erteilt je nach Bildqualität und Szenerie seinen Regieassistenten die Anweisungen für den Schnitt bzw. die Überblendung von einer Kamera auf eine andere.

Die ersten drei Kontrollempfänger zeigen die von Kamera I, Kamera II und Filmkamera aufgenommenen Bilder. Die übrigen zwei Empfänger zeigen das durch die Regie ausgewählte Bild (also eines von den drei ersten), und zwar so, dass auf dem vierten Empfänger das vom Studio abgehende und auf dem fünften das vom Sender zurückkom-

mende Bild erscheint (letzteres zur Überwachung des Senders).

Durch das auf dem Regiepult vorhandene Mikrophon steht der Regisseur mit den Kamera- und Mikrophonoperatoren im Studio in Verbindung. Dadurch können Anweisungen für die Verschiebung von Kameras und Mikrofonen während einer Aufnahme erteilt werden. Das erwähnte Mikrophon des Regisseurs kann auf einen im Studio angebrachten Lautsprecher geschaltet werden, um während Proben die notwendigen Anweisungen für das ganze Studio vom Regiepult aus erteilen zu können.

Ausser dem Regiepult sind im Regieraum noch diverse übrige für den Betrieb notwendige Apparaturen untergebracht. Dabei ist vorerst zu erwähnen, dass die gesamte Studioeinrichtung aus drei sogenannten Kameraketten besteht. Unter einer Kamerakette versteht man die Zusammenfassung der Geräte, die an der Übertragung des von einer Kamera aufgenommenen Bildes bis zur Auswertung dieses Bildes am Regiepult beteiligt sind. Jede Kamera benötigt ein sogenanntes Kamerakontrollpult. Die erforderlichen

elektrischen Kontrollen, Bildschärfe, Kontraste usw. werden an diesem Kontrollpult vorgenommen. Die drei Kontrollpulte für Kamera I, Kamera II und Filmkamera sind zu einer Einheit zusammengebaut (Fig. 6). Die Bild-Techniker, welche die erwähnten Geräte bedienen, sind für die elektrische Bildqualität verantwortlich.

Für die Synchronisierung der abgetasteten Zeilen und Bilder wird ein Impulsgenerator benötigt. Die Synchron-

signale werden im Studio den einzelnen Kontrollempfängern und Kameras getrennt zugeführt. Für die Heim-Empfänger müssen diese Signale jedoch mit dem Bildsignal übertragen werden. In einem Mischverstärker werden unmittelbar vor dem Ausgang zum Sender die Synchronimpulse dem Bildsignal beigefügt. Fig. 7 zeigt den Impulsgenerator, der aus Gründen der Betriebssicherheit in doppelter Ausführung vorhanden ist.

Das endgültige Bildsignal wird einem kleinen UKW-Sender zugeführt und über Richtstrahlantennen auf 174,5 MHz nach dem Senderstandort Gempfenfluh übertragen.

Für die Tonübertragung sind im Studio je nach Programm zwei bis drei Mikrophone installiert. Weitere Tonkanäle sind vorhanden für die Tonfilmapparatur (16 mm und 35 mm Tonfilm), für das Tonband-Aufnahme-Wiedergabegerät, sowie für den Plattenspieler. Das nach der Ton-

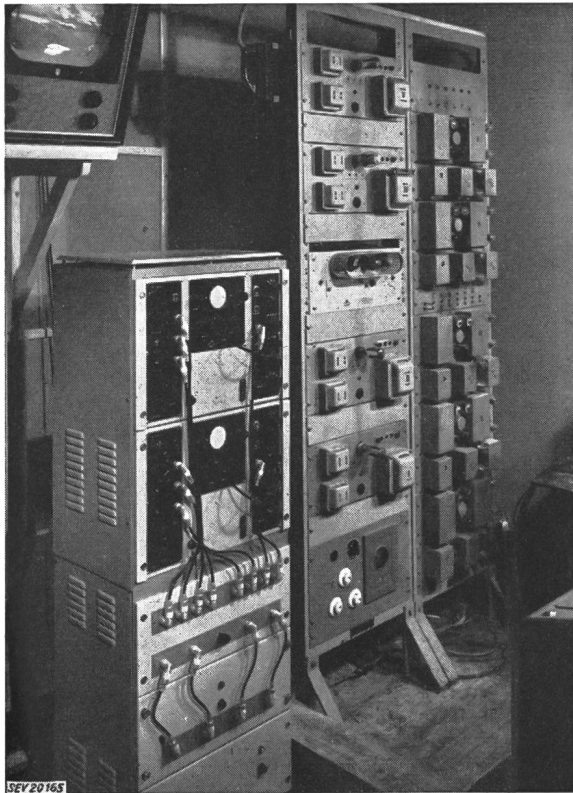


Fig. 7
Impulsgenerator (im Vordergrund) und Hochfrequenz-Telephonrundsprach-Apparatur für die Ton-Übertragung (im Hintergrund)

regie resultierende endgültige Tonsignal wird über Hochfrequenz-Telephonrundsprach nach der Gempfenfluh übertragen. Fig. 5 zeigt links die von Radio Basel zur Verfügung gestellte Tonregie-Apparatur, Fig. 7 rechts die von der Telephondirektion Basel zur Verfügung gestellte HF-TR-Apparatur.

Fernseh-Empfangsantennen

In der Kantine abgegebene Erklärung
von Rudolf Sporrer, Zürich

Damit eine Fernseh-Empfangsantenne möglichst viel Energie aufnehmen kann, wird sie auf die Frequenz des zu empfangenden Senders abgestimmt und vielfach mit Hilfe von Reflektoren und Direktoren richtungsempfindlich gemacht. Die kürzeste verwendbare in Resonanz schwingende Antenne ist die sogenannte *Halbwellenantenne*. Sie weist die in Fig. 8 gezeigte Spannungs- und Stromverteilung auf:

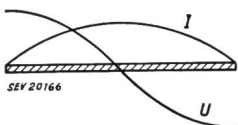


Fig. 8
Spannungs- und Stromverteilung einer Halbwellen-Antenne
I Strom; U Spannung

An den beiden Enden des Antennenstabes sind Spannungsbäuche und Stromknoten vorhanden. Das elektrische Feld ist dort stark konzentriert und verursacht den sogenannten Endeffekt. Infolge dieses Phänomens wird in der Praxis der Antennenstab um 5% kürzer gewählt, als dies der halben Wellenlänge entsprechen würde. Für die in Basel gewählte Frequenz von 62,25 MHz ergibt sich eine Länge von rund 215 cm.

In der Mitte der Antenne befinden sich ein Spannungsknoten und ein Strombauch. An dieser Stelle ist das magnetische Feld am stärksten konzentriert und die Impedanz der Antenne am kleinsten. Die gebräuchlichen Ableitkabel (Feederkabel) mit kleinem Wellenwiderstand werden deshalb an dieser Stelle angeschlossen. Die Halbwellenantenne wird zu diesem Zwecke unterbrochen und es entsteht die bekannte Dipol-Antenne (Fig. 9). Ihre Impedanz beträgt an dieser Anschlußstelle ca. 73 Ω.

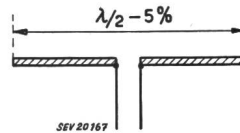


Fig. 9
Dipol-Antenne

Mechanisch besteht die Antenne meistens aus einem Rohr von 8 bis 15 mm Durchmesser. Je grösser der Durchmesser des Rohres gewählt wird, um so breiter wird das Band, welches empfangen werden kann.

Nach europäischer Norm ist das vom Sender ausgestrahlte elektrische Feld horizontal polarisiert. Die Polarisation bezieht sich auf die Richtung des elektrischen Vektors im Feld. Die Polarisation der Empfangsantenne muss mit derjenigen der Sendeantenne übereinstimmen.

Die heute meist verwendete Empfangsantenne ist der *gefaltete Dipol*. Dieser weist gegenüber dem normalen Dipol die vierfache Anpassungsimpedanz auf und der induzierte Antennenstrom ist gleichmässig auf die 2 parallelen Stäbe verteilt. Für die gleiche aufgenommene Leistung beträgt demnach der Strom an der Anschlußstelle des Faltdipols nur die Hälfte des Stromes im gewöhnlichen Dipol. Aus der Beziehung $R = \frac{P}{I^2}$ ergibt sich, dass bei gleicher Leistung P und halben Strom I der Widerstand viermal grösser wird, also

$$Z_{Faltdipol} = 4 Z_{Dipol} = 4 \times 73 \Omega = 292 \Omega$$

Das 300-Ω-Feederkabel eignet sich deshalb gut als Ableitung von der Antenne zum Empfänger, so dass sowohl Antenne wie auch die heute gebräuchlichen Empfänger richtig angepasst sind.

Der Fernsehempfänger

In der Kantine abgegebene Erklärung
von Eugen Häussler, Zürich

Die Aufgabe eines Fernsehempfangsgerätes besteht darin, die in chronologischer Reihenfolge ausgesandten elektrischen Impulse, die eine Funktion der Helligkeitswerte des in Punkte zerlegten Bildes darstellen, zu empfangen, zu verstärken, wiederum in Helligkeitsimpulse umzuwandeln und an die richtige Stelle zu placieren.

Parallel dazu muss auch das zum Bild gehörende Tonsignal, wie wir es vom gewöhnlichen Radioempfänger her

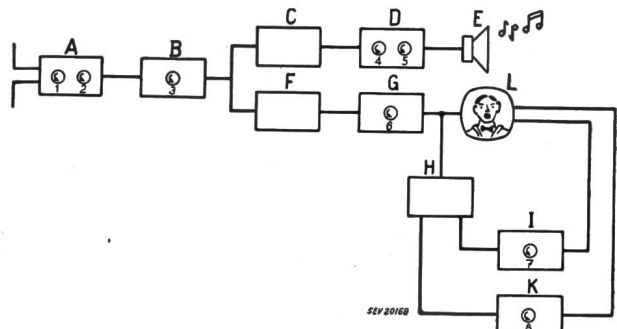


Fig. 10
Blockschema eines Fernseh-Empfängers

A Hochfrequenzteil mit Mischstufe, Kanalwähler 1, 2; B Breitband-Zwischenverstärker mit Kontrastregler 3; C Ton-Zwischenfrequenz-Stufe; D Demodulator und Niederfrequenz-Verstärker mit Lautstärke-Regulierung 4 und Qualitätsregler 5; E Lautsprecher; F Bild-Zwischenfrequenz-Verstärker; G Bild-Demodulatorstufe mit Helligkeitsregler 6; H Trennstufen; I Bild-Ablenkgerät mit Synchronisierungseinstellung 7; K Zeilen-Ablenkgerät mit Synchronisierungseinstellung 8; L Bildröhre

bereits kennen, verarbeitet werden. Es ist aus dem Gesagten ohne weiteres ersichtlich, dass ein Fernseh-Empfänger ein wesentlich komplizierteres Gerät sein wird. Die notwendigen Schaltelemente können in Gruppen zusammengefasst werden, wobei diese Gruppen als Einzelapparate zu betrachten sind.

Nach dem Antenneneingang werden im sogenannten Hochfrequenzanteil *A* (Fig. 10) die auf separaten Trägerfrequenzen ausgestrahlten Bild- und Tonsignale verstärkt und in einer Mischstufe in ein gemeinsames Zwischenfrequenzsignal umgeformt. Ein Kanalwähler 1 (Wellenschalter mit Feineinstellung 2 — siehe auch Fig. 11) erlaubt die Einstellung verschiedener Sender. Ein mehrstufiger Zwischenfrequenz-Verstärker *B*, der über eine Bandbreite von mehreren MHz ver-

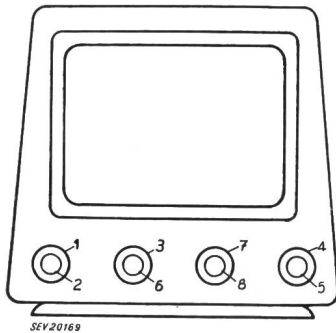


Fig. 11

Frontansicht eines Fernseh-Empfängers mit Bildröhre und Bedienungsorganen

Die Bedeutung der Ziffern siehe in der Legende zu Fig. 10

fügt, verstärkt das gemeinsame Zwischenfrequenzsignal. Die Ton-Zwischenfrequenz wird nochmals in einer separaten Stufe *C* weiterverstärkt, demoduliert und über einen Niederfrequenzverstärker *D* zum eingebauten Lautsprecher *E* geleitet. Das Bild-Zwischenfrequenzsignal wird nochmals in einigen Stufen *F* separat weiterverstärkt und gelangt nach der Demodulation *G* als Helligkeitssteuersignal an die Bildröhre *L*. Die Bewegung des Lichtpunktes auf der Bildröhre wird durch im Empfänger selbst eingebaute Ablenkgeräte *I* und *K* bewerkstelligt. Damit sich in jedem Zeitmoment der Lichtpunkt an der Stelle befindet, die dem im gleichen Zeitmoment abgetasteten Bildpunkt des zu übertragenden Bildes entspricht, erhalten diese Ablenkgeräte sogenannte Synchronisierungs-Impulse, die nach der Bilddemodulation abgezweigt und in Trennstufen *H* separiert werden. Damit alle diese Teilapparate ihre Funktion richtig erfüllen können, ist es verständlich, dass ein Fernseh-Empfänger auch wesentlich mehr Bedienungsorgane aufweist als ein Radioempfänger. Nebst der Senderwahl 1 und 2, der Regulierung der Lautstärke 4 und eventuell auch der Klangfarbe 5 muss die Anpassung der Grundhelligkeit des Bildes an die Helligkeit des Raumes möglich sein. Hiefür ist ein Drehknopf 6 vorhanden. Ein weiterer Bedienungsknopf 3 erlaubt die Anpassung der Lichtkontraste an die Art der Sendung. Die Frequenzeinstellung der Ablenkgeneratoren erfordert wiederum je einen Bedienungsknopf 7 und 8. Damit alle diese Bedienungsorgane vor der eigentlichen Sendung richtig eingestellt werden, wird ein sogenanntes Testbild ausgestrahlt.

Röhren und Einzelteile

Im Studio 2 abgegebene Erklärung
von Willy Haldimann, Zürich

1. Fernseh-Empfängerröhren

In einem Fernseh-Empfänger spielen die verwendeten Röhren eine ausschlaggebende Rolle. Es wäre naheliegend gewesen, auch im Fernseh-Empfänger normale Radioröhren zu verwenden. Um jedoch das Ziel anzustreben, den Preis für einen Fernseh-Empfänger möglichst niedrig zu halten, wurde eine rationelle Serie von kombinierten Röhren geschaffen, welche aus 11 Typen besteht. Diese Röhren zeichnen sich aus durch kleine Abmessungen, grosse Kombinationsmöglichkeiten für die verschiedenen Verstärkerstufen

und ihre Allstrom-Ausführung für 300 mA, welche die Möglichkeit bietet, transformatorlose Geräte herzustellen (Fig. 12).

2. Bildröhren

Das wichtigste Element des Fernseh-Empfängers ist natürlich die Bildröhre. Währenddem in der Vergangenheit runde Röhren mit Durchmessern von 22, 36 und 41 cm gebaut wurden, ist man heute auf der ganzen Linie bereits zu der rechteckigen Röhre in Filterglas-Ausführung übergegangen, welche für normale Tischmodelle in 36 bzw. 43 cm (Diagonale) erhältlich sind (Fig. 13). Diese Bildröhren werden z. T. mit Metallkonus und z. T. in der Allglasausführung hergestellt. Es wird darnach gestrebt, einen möglichst flachen Schirm

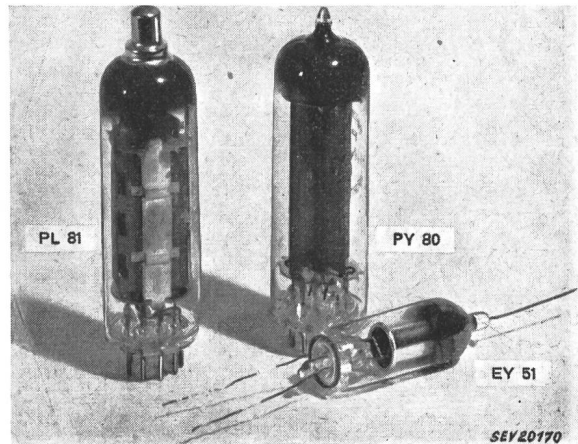


Fig. 12

Einige typische Fernseh-Empfängerröhren in Miniaturausführung

von gleichmässiger Dicke zu erhalten. Das Hauptaugenmerk ist die Erzielung einer guten Kontrastwirkung. Währenddem bei den früheren normalen Röhren eine Kontrastverschlechterung durch Innenreflektion entstand, wurden die neuen Röhren verbessert durch das Anbringen einer Metallfolie oder durch Schwarzfärbung des Schirmglases, wodurch die Differenz zwischen Nutzlicht und Störlicht erheblich vergrössert und somit ein bedeutend besserer Kontrast erzielt wird. Bei den Projektionsröhren wird die Methode der Me-



SEV20171

Fig. 13

Die MW 43-43, eine 17"-Rechteckröhre mit Filterglas

tallfolie angewendet, wodurch man eine Art Spiegelwirkung, also mehr Nutzlicht und weniger Innenreflektion erzielt. Zum Unterschiede von den grossen Direktsichröhren, welche in der Fabrikation eine grosse Beherrschung der Glastechnik verlangen, sind die Projektionsröhren durch ihre kleinen

Abmessungen fabrikatorisch leichter herzustellen und im Prinzip auch viel billiger. Für die Schweiz dürften Schirmdurchmesser von 14 und 17 Zoll (rund 36 und 43 cm) das Maximum darstellen, weil noch grössere Direktstrahlröhren die Geräte derart verteuern, dass das Projektionssystem eine ökonomischere Lösung bringt. Bei den heutigen Direktstrahlröhren wird mit einer Strahlspannung von 14...16 kV gearbeitet, wodurch eine bessere Lichtausbeute erzielt wird. Das Arbeiten mit so hohen Spannungen hat grosse Anforderungen an die zu verwendenden Einzelteile gestellt und erfordert natürlich auch besondere Massnahmen aus Gründen der Sicherheit.

3. Fokussiereinheit aus Ferroxdure

Durch die Schaffung eines neuen Keramikmaterials mit permanentmagnetischen Eigenschaften, des *Ferroxdure*, wurde eine erhebliche und aufsehenerregende Verbesserung der magnetischen Fokussierung geschaffen. Gegenpolarisierte Magnete aus Ferroxdure können zufolge der ausserordentlich hohen Koerzitivkraft dieses Materials sehr nahe zusammengebracht werden, ohne dass sich die Magnete gegenseitig entmagnetisieren, wie dies bei metallischen Magneten der Fall ist. Dadurch wird das Streufeld bei Ferroxdure-Fokussierung bedeutend kleiner als bei der elektromagnetischen Fokussierung, und das Resultat ist eine bessere Punktschärfe.

Der Fernseh-Sender auf der Gempenfluh

Auf der Gempenfluh abgegebene Erklärung

von Dirk Dam, Zürich

Die ganze Apparatur ist in zwei Schränken untergebracht (Fig. 14), von denen der eine den Tonsender, der andere den Bildsender enthält.

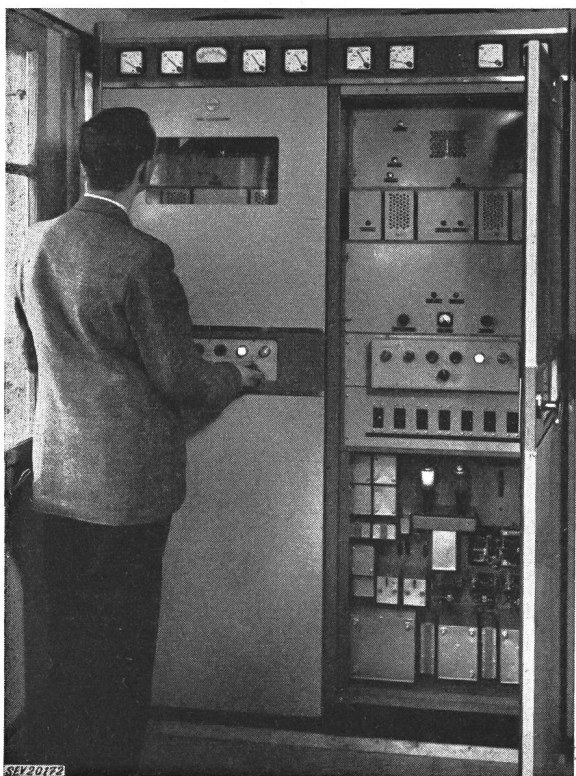


Fig. 14

Fernseh-Sender Gempenfluh

links: Tonsender 250 W; rechts: Bildsender 500 W

Der Tonsender

Der Tonsender ist frequenzmoduliert und abgestimmt auf 67,75 MHz. Die Sendeleistung beträgt 250 W. Die Endfrequenz wird nach 18maliger Vervielfachung von einem freischwingenden Oszillator abgeleitet. Ein Konstanthalter regu-

liert die mittlere Trägerfrequenz innerhalb ± 2 kHz Frequenzabweichung nach. In diesem Konstanthalter wird das frequenzmodulierte Signal mit einer von einem Quarz abgeleiteten Schwingung gemischt. Ein Diskriminator wandelt die resultierende Differenzfrequenz von 33 kHz in einen Gleichstrom. Die Grösse dieses Gleichstromes ist wegen der im Diskriminator verwendeten Begrenzung nur noch abhängig von der Frequenz. Dieser frequenzabhängige Gleichstrom durchfließt eine nicht lineare Eisenkernspule, welche parallel zum Steueroszillator geschaltet ist, und reguliert dadurch die Steuerfrequenz.

Die Modulation des Tonsenders erfolgt durch eine neuartige Gegentaktschaltung, welche hochwertige Resultate aufweist (Verzerrung $< 1\%$, Linearität innerhalb ± 1 db, Brumm < -65 db, Frequenzband 30...15 000 Hz).

Das Tonsignal wird über eine Hochfrequenz-Telephonrundsprach-Verbindung aus Münchenstein erhalten und nach Demodulation in einer separat aufgestellten Apparatur dem Sender zugeführt. Als Antenne dient ein einfacher gefalteter Dipol, montiert auf dem Aussichtsturm in ca. 30 m Höhe über dem Boden.

Der Bildsender

Der Bildsender hat eine Leistung von 500 W und ist quarzgesteuert (Trägerfrequenz 62,25 MHz). Die Endstufe, bestückt mit 2 Röhren QB 3,5/750 ist im Gitter seriemoduliert und erfordert demzufolge eine kleine Modulationsleistung. Die gewünschte Bandbreite von ca. 6 MHz wird erreicht durch entsprechende Dimensionierung der Gitter- und Anodenkreise. (Qualitätsfaktor $Q \approx 7$).

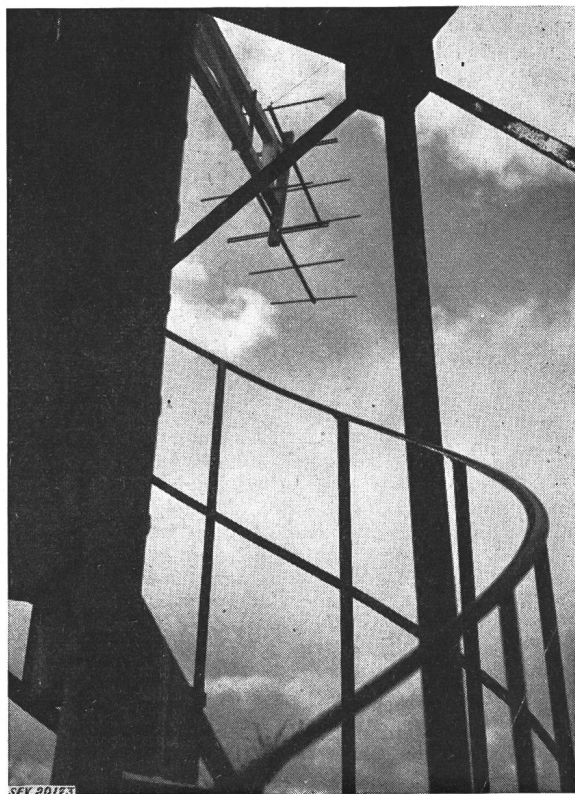


Fig. 15

Link-Empfangs-Antennen auf der Gempenfluh

Der Bildsender ist wie der Tonsender luftgekühlt. Das Bildsignal wird über einen Link-Sender von Münchenstein nach der Gempenfluh übertragen. Das Link-Signal wird mittels eines Antennensystems, bestehend aus zwei übereinander angeordneten Dipolen mit je 1 Reflektor und 2 Direktoren empfangen (Fig. 15). Die Demodulationsapparatur ist neben dem Tondemodulator aufgestellt und besteht aus einem Fernseh-Empfänger mit vergrößerter Bandbreite. Als Sende-Antenne wird eine Turnstile-Antenne mit 2 Strahlenebenen, welche sich ebenfalls auf dem Aussichtsturm befindet, verwendet.