

Zeitschrift: Bulletin de l'Association suisse des électriciens
Herausgeber: Association suisse des électriciens
Band: 43 (1952)
Heft: 26

Artikel: Neue Methoden zur Schwund- und Geräuschverminderung an Fernsprechanlagen
Autor: Anderfuhren, E.
DOI: <https://doi.org/10.5169/seals-1057927>

Nutzungsbedingungen

Die ETH-Bibliothek ist die Anbieterin der digitalisierten Zeitschriften. Sie besitzt keine Urheberrechte an den Zeitschriften und ist nicht verantwortlich für deren Inhalte. Die Rechte liegen in der Regel bei den Herausgebern beziehungsweise den externen Rechteinhabern. [Siehe Rechtliche Hinweise.](#)

Conditions d'utilisation

L'ETH Library est le fournisseur des revues numérisées. Elle ne détient aucun droit d'auteur sur les revues et n'est pas responsable de leur contenu. En règle générale, les droits sont détenus par les éditeurs ou les détenteurs de droits externes. [Voir Informations légales.](#)

Terms of use

The ETH Library is the provider of the digitised journals. It does not own any copyrights to the journals and is not responsible for their content. The rights usually lie with the publishers or the external rights holders. [See Legal notice.](#)

Download PDF: 18.01.2025

ETH-Bibliothek Zürich, E-Periodica, <https://www.e-periodica.ch>

Neue Methoden zur Schwund- und Geräuschverminderung an Fernsprechanlagen

Vortrag, gehalten an der Diskussionsversammlung des SVMT/SEV vom 16. Oktober 1952 in Zürich,
von E. Anderfuhren, Bern

621.396.666

In diesem Vortrag wird gezeigt, wie Kontakte leitend gemacht werden können, wenn sie infolge von ungeeignetem Kontaktmaterial oder wegen Hochglanzpolitur schwundfällig sind. Es betrifft dies vorwiegend Kontakte der Fernmeldetechnik, die an niedrigen Spannungen liegen. Ausgehend von der bisher angewendeten Gleichstromfrittung werden die neueren Methoden der Hochfrequenz- und der Impulsfrittung beschrieben.

Par cet exposé on a voulu démontrer comment les contacts peuvent être rendus conducteurs si, ensuite de matériel de contact impropre ou de poli parfait, ils sont sujets à des évanouissements. Cela concerne spécialement les contacts de la technique des télécommunications qui se déroulent à des basses tensions. Partant du mouillage à courant continu utilisé jusqu'ici, on a décrit les nouvelles méthodes de mouillage par haute fréquence et par impulsions.

Seit dem Bestehen von Telephonanlagen, besonders aber seit dem Aufkommen der automatischen Telephonie, machte sich ein Phänomen bemerkbar, das der Fachmann mit Schwund bezeichnet. Dieses Phänomen äussert sich so, dass einzelne Telephongespräche plötzlich viel leiser werden oder überhaupt verschwinden. Es verdankt sein Entstehen verschiedenen Ursachen. Vor allem tritt der Schwund gerne an Kontakten mit niedrigen Potentialen auf, besonders wenn diese Kontakte Verschmutzungen aufweisen oder wenn sie aus ungeeignetem Kontaktmaterial bestehen. Ganz besonders gefährdet sind hochglanzpolierte Kontakte. Während die Relaiskontakte, als Druckkontakte der Gefahr des Poliertwerdens weniger ausgesetzt sind, entsteht bei den Wählern und Suchern infolge des gegenseitigen Abschleifens zuletzt eine Oberfläche, die sich kaum mehr von einer gewollten und künstlich hergestellten Hochglanzpolitur unterscheidet. Wir sehen also, dass der Schwund, der in Telephonanlagen auftritt, ein Kontaktproblem ersten Ranges darstellt.

Wenn von derjenigen Schwunderzeugung abgesehen wird, die durch die normale Verschmutzung der Kontakte entsteht und die durch regelmässigen Unterhalt beseitigt werden kann, so verbleiben immer noch andere Ursachen, die den Schwund fördern. Eine der wichtigsten ist die Bildung von Oxydhäuten auf reinen Metalloberflächen. Wenn nämlich zu reinen Metalloberflächen Luft zugelassen wird, bedecken sie sich in kurzer Zeit mit einer Oberflächenschicht oder Fremdschicht, die zunächst sehr dünn und unsichtbar ist. Nach *Holm* bildet sich diese Schicht bei Gold nach zwei Tagen, bei Silber schneller und bei Kupfer innert Sekunden. Bei Aluminium entsteht sie fast augenblicklich in einer Stärke von 2...2,5 nm und wächst in Zimmerluft binnen eines Monats auf 6...10 nm an.

Es ist ohne weiteres einzusehen, dass rauhe Kontaktflächen diese Häute besser zu durchstossen vermögen als polierte Flächen. Aus diesem Grunde müssen in Wählerämtern die Kontaktbänke von Zeit zu Zeit aufgeraut werden.

Zur Frage der Kontaktmetalle ist folgendes zu sagen. Für Relaiskontakte, die bei richtiger Funkenlöschung einer geringfügigen Abnutzung unterworfen sind und die kleine Dimensionen aufweisen, werden mit Vorteil Edelmetalle oder Edelmetalllegierungen verwendet. Es sind dies Kontakte aus Gold-Silberlegierungen, aus Platin oder Palladium. Die Wahl des Kontaktmetalls hängt in der Regel

von der Beanspruchung, der Wichtigkeit oder der Störanfälligkeit des betreffenden Kontaktes ab. Es würde zu weit führen, auf alle bis jetzt ausgeführten Versuche mit verschiedenen Kontaktmetallen einzutreten. Für Relais kann, wie schon gesagt, auf alle Fälle ein Kontaktmetall gewählt werden, das bei richtiger Funkenlöschung den Anforderungen des Betriebes genügt.

Anders verhält es sich bei den Kontakten der Wähler und Sucher. Hier handelt es sich um ausgesprochene Schleifkontakte, die grösseren Gefahren ausgesetzt sind als die Druckkontakte der Relais. Bis vor kurzem hatte man Bedenken, diese Kontakte aus Edelmetallen herzustellen, und zwar einerseits wegen den dadurch entstehenden grösseren Kosten und andererseits wegen der Gefahr der vorzeitigen Abnutzung. Erst in jüngster Zeit wurden Kontakte von Drehwählern als Silberkontakte ausgebildet und sollen sich gut bewährt haben. Die weitaus überwiegende Zahl der schon vorhandenen automatischen Telephonanlagen besitzt an ihren Suchern und Wählern Kontakte aus unedlen Metallen, die naturgemäss auch alle Eigenschaften von unedlen Kontakten aufweisen.

Die Wählerkontakte, die nur von niedergespannten Sprechströmen durchflossen werden, sind in Bezug auf ihren Widerstand ausserordentlich instabil, d. h. jede Erschütterung des Kontaktes ändert dessen Widerstand.

Damit sind die Bedingungen gegeben, die den Schwund erzeugen, nämlich erstens Kontakte aus unedlem Material und zweitens Erschütterungen. Jedes Wähleramt erzeugt durch die Betätigung seiner Wähler Erschütterungen, die stark genug sind, um den Kontaktwiderstand zu verändern. Das Verändern des Kontaktwiderstandes zieht naturgemäss die Lautstärke des Gesprächs in Mitleidenschaft, was durch den Telephonierenden als Schwund empfunden wird.

Wie die Erfahrung gezeigt hat, werden bei zunehmender Kontaktspannung die Verhältnisse sofort günstiger. Ebenso tritt Schwund in geringerem Masse auf, wenn die relative Feuchtigkeit der Luft einen gewissen Betrag nicht unterschreitet. Die bisherigen Bestrebungen zur Schwundbekämpfung gingen deshalb dahin, den niedergespannten Sprechströmen höhere Gleichspannungen zu überlagern und dafür zu sorgen, dass die relative Raumfeuchtigkeit in den Grenzen von 40...70 % gehalten wurde. In welcher Weise die Überlagerung des Gleichstromes erfolgt, zeigt Fig. 1.

Fig. 1 stellt die Verbindung zweier Teilnehmer in einer automatischen Zentrale in einfachster Form dar. Teilnehmer I erhält seinen Mikrophonspeiserstrom über die Speiserelais A und B, während das Mikrophon des Teilnehmers II über die Relais C und D gespiesen wird. Ohne die hochohmigen Frittwiderstände sind die Kontakte des Gruppenwählers GW schwundanfällig, da sie nur von dem niedergelegten Sprechstrom durchflossen werden. Durch die Frittwiderstände fliesst jedoch ein Strom von geringer Grösse, der die Stabilität des Kontaktes sofort verbessert.

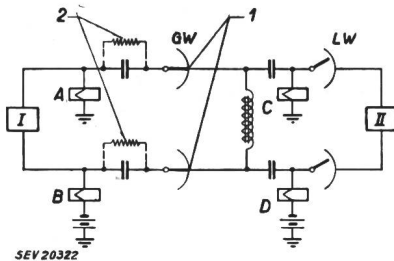


Fig. 1
Schwundbekämpfung mittels Gleichstromüberlagerung
Erklärungen siehe im Text

Wir kommen damit zum Begriff der Frittung. Den überlagerten schwachen Strom, der die schwundanfälligen Kontakte durchfliesst, nennt man den Frittstrom. Sein Vorhandensein bewirkt eine grössere Stabilität des Kontaktwiderstandes, hat aber andererseits den Nachteil, dass bei Erschütterungen des Kontaktes Geräusche entstehen. Diese Geräusche sind auf die sog. Mikrophonwirkung des unvollkommenen Kontaktes zurückzuführen. Die Frittung mit überlagertem Gleichstrom hat deshalb nicht nur Vor-, sondern auch Nachteile.

ler Erschütterungen erzeugen. Es würde sich also für den Konstrukteur zukünftiger Automaten-systeme die Forderung stellen: Keine Schleifkontakte, nur noch Druckkontakte, und diese aus möglichst edlem Kontaktmaterial.

In Amerika hat man diesen Weg bereits beschritten. Das amerikanische Crossbarsystem weist keine Schleifkontakte mehr auf, und seine Druckkontakte bestehen aus Palladium oder Silber, wobei für die Sprechwege Palladium verwendet wird.

In der Schweiz werden neuerdings Schleifkontakte aus Silber hergestellt, wobei bei der Konstruktion dieser Kontakte darauf geachtet wurde, dass sie sich möglichst wenig abnutzen. Andererseits wurde mit dem Motorwähler ein elastisch arbeitendes Schaltelement geschaffen, das ein Minimum von Erschütterungen erzeugt und deshalb der Schwund- und Geräuschbildung geringen Vorschub leistet.

Dies sind die Kontaktprobleme, wie sie sich dem Konstrukteur neuer Automaten-systeme stellen. Der Telefonverwaltung stellen sich die gleichen Probleme in anderer Weise. In der Schweiz ist die Automatisierung des Telefonbetriebes beinahe vollendet. Die bereits vorhandenen Kontakte lassen sich nicht ohne weiteres durch modernere und bessere ersetzen. Dies wäre einesteils konstruktiv unmöglich, oder dann mit unmässigen Kosten verbunden. Für die Telefonverwaltung stellte sich das Problem deshalb so: Wie befreit man die vorhandenen Telephonanlagen, deren Kosten Hunderte von Millionen Franken betragen, von der Geräusch- und Schwundanfälligkeit?

Schon vor Jahren wurde festgestellt, dass hochfrequente Vorgänge, z. B. das Einschalten einer Glühlampe, einen schwundanfälligen Kontakt sofort

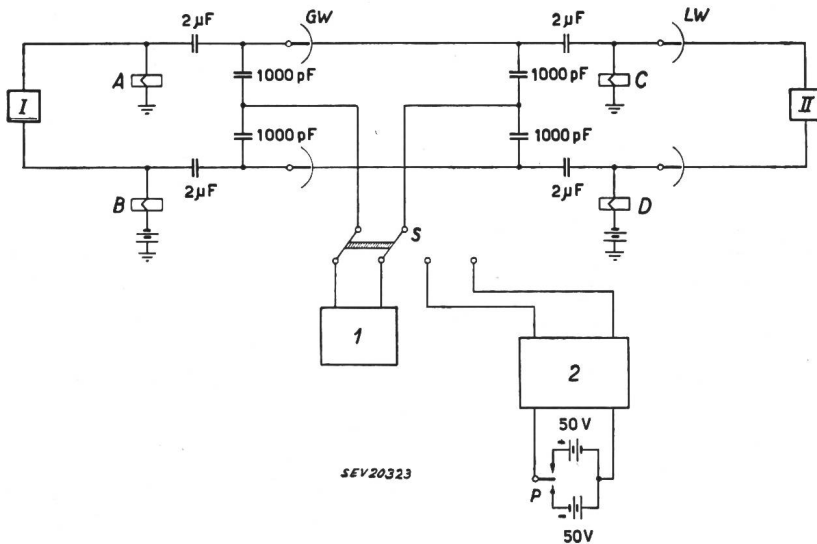


Fig. 2
Schaltschema der HF-Frittung
Mit Umschalter S kann wahlweise die HF-Frittung oder die Impulsfrittung angeschaltet werden
A, B, C, D Speiserelais
GW Gruppenwähler
LW Leitungswähler
P Kontakt eines polarisierten Relais
1 Hochfrequenz-Sender
2 Hochpassfilter
I anrunder Teilnehmer
II angerufener Teilnehmer

Mit den bisherigen Methoden der Schwund- und Geräuschbekämpfung ist noch keine ideale Lösung gefunden worden. Überlagert man den Sprechströmen einen Gleichstrom, so entstehen Geräusche, unterlässt man dies, so entsteht Schwund. Dies alles hauptsächlich, weil bisher in automatischen Telephonanlagen Schleifkontakte aus unedlem Kontaktmaterial verwendet worden sind und weil die Wäh-

leitend macht, selbst wenn dieser nicht in metallischer Verbindung mit dem hochfrequenten Vorgang steht. Die Schwundverhinderung erfolgte also auf drahtlosem Wege. Damit kam man wieder auf eine hundertjährige Entdeckung zurück, nämlich auf den Kohärer oder Fritter, der in den Anfängen der Funkentelegraphie eine Rolle spielte. Es war deshalb naheliegend, sich den Fritteffekt eines hoch-

frequenten Stromes höherer Spannung zu Nutze zu machen.

Zu diesem Zwecke wurde der hochfrequente Wechselstrom in symmetrischer Anordnung direkt mit dem Sprechstromkreis verbunden.

Fig. 2 zeigt die gleiche Verbindung wie Fig. 1. An Stelle der hochohmigen Frittwiderstände sind jedoch niederkapazitive Ansaltekkondensatoren vorhanden, die in symmetrischer Anordnung den hochfrequenten Frittstrom über die schwundanfälligen Kontakte des Gruppenwählers senden, wodurch der Kontaktwiderstand stabil wird.

Die Hochfrequenzfrittung eignet sich vorzüglich für die Verminderung von Schwund und Geräusch. In Grosszentralen stösst jedoch ihre Anwendung infolge der beträchtlichen Multipelkapazität auf Schwierigkeiten, d. h. es müssten Hochfrequenzquellen von grosser Leistung herangezogen werden, da die Zentrale einen grossen Teil der hochfrequenten Energie absorbiert. Aus diesem Grunde wurde nach einer weiteren Methode gesucht, die in der sog. Impulsfrittung gefunden wurde.

In Fig. 2 wird auch die Schaltungsanordnung der Impulsfrittung dargestellt. Relaiskontakt *P* ist der Umschaltekontakt eines polarisierten Relais, das pro Sekunde 25mal umschaltet. Man erhält somit einen rechteckförmigen Wechselstrom, der entweder direkt an die Zentrale geschaltet werden kann oder vorerst ein Hochpassfilter passieren muss. Ohne Hochpassfilter erhalten wir einen rechteckförmigen Wechselstrom von 50 Hz. Durch Einschalten des Hochpassfilters werden die Grundfrequenz und die unteren Harmonischen unterdrückt und nur die Harmonischen über 10 000 Hz durchgelassen. Die nachfolgenden Oszillogramme zeigen das vom Hochpassfilter durchgelassene Frequenzgemisch.

Mit dieser Frittungsart wurde ein Grossversuch in einer Quartierzentrale von Bern unternommen. Die Ergebnisse waren so gut, dass der Schwund vollständig beseitigt und die Geräusche um ein Vielfaches ihres ursprünglichen Wertes herabgesetzt wurden.

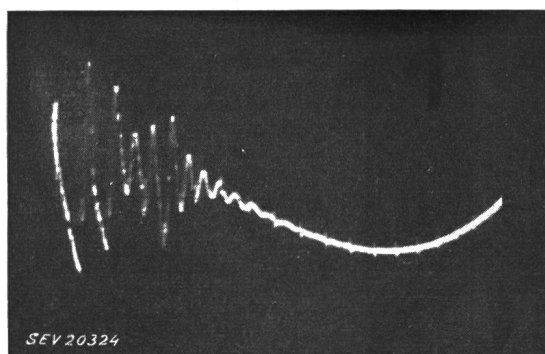


Fig. 3
Beginn des Impulses nach Passieren des Hochpassfilters
Zeitmarke = 1 μ s

Dagegen machte sich sehr bald ein unangenehmer Schönheitsfehler bemerkbar, der dazu führte, dass der Versuch vorzeitig wieder abgebrochen werden musste. Beim Durchschlagen eines der kleinen

Ansaltekkondensatoren erhielt der Telephonierende die volle Frittspannung ins Ohr, was sich ihm als maschinengewehrähnliches Knattern äusserte. Es versteht sich von selbst, dass aus diesem Grund nach anderen Methoden gesucht werden musste.

Nach zahlreichen Versuchen kam man dazu, der Impulsfrittungsquelle ein Hochpassfilter vorzu-

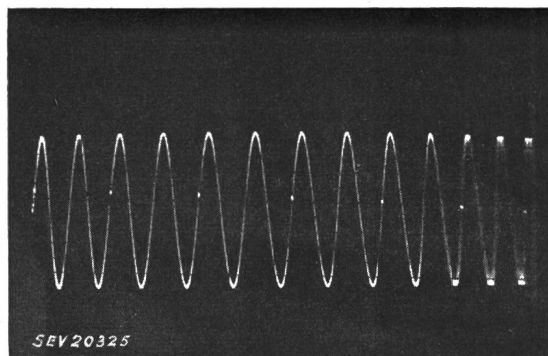


Fig. 4
Vergleichsfrequenz zu Fig. 3
Sinusförmiger Wechselstrom von 98 V und 20 kHz
Zeitmarke = 100 μ s

schalten, das nur diejenigen Komponenten des Frequenzgemisches durchlässt, die das menschliche Ohr nicht mehr wahrnimmt. Damit ist die vorhin erwähnte Gefahr des Knatterns beseitigt. Laboratoriumsmässig hat sich diese Methode bewährt. Betriebsmässig soll sie demnächst in einem Grossversuch ausprobiert werden.

In Fig. 3 ist der Anfang des Impulses dargestellt. Die Zeitmarke beträgt 1 μ s. Daraus ist ersichtlich, dass der Impuls mit einer sehr hochfrequenten Schwingung (ca. 1 MHz) von ungefähr 7 μ s Dauer beginnt. Der weitere Verlauf ist dann weniger hochfrequent. Fig. 4 zeigt zum Vergleich einen sinusförmigen Wechselstrom von 98 V Spannung und 20 kHz, wobei zu bemerken ist, dass in diesem Oszillogramm die Zeitmarke 100 μ s beträgt.

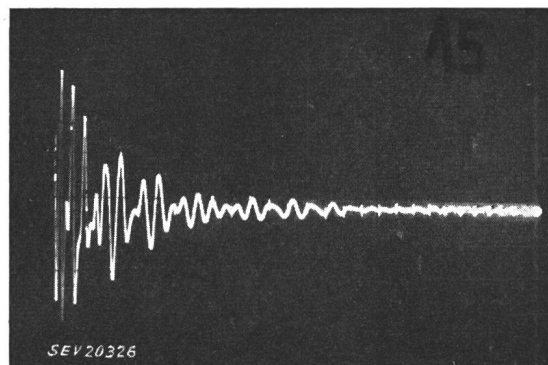


Fig. 5
Ganzer Impuls nach Passieren des Hochpassfilters
Zeitmarke = 100 μ s

Fig. 5 stellt den Verlauf des ganzen Impulses dar. Die Zeitmarke beträgt hier 100 μ s. Der hochfrequente Anteil der Schwingung ist nicht mehr zu erkennen, jedoch sieht man deutlich, dass sich der

Rest der Schwingung in der Grössenordnung von 10 kHz bewegt und dass der Vorgang nach ca. 1,6 ms abgeklungen ist.

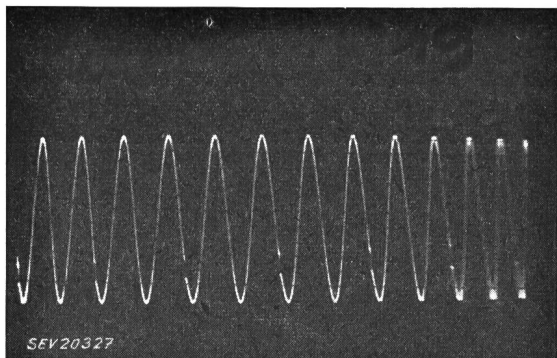


Fig. 6
Vergleichsfrequenz zu Fig. 5
Sinusförmiger Wechselstrom von 20 V und 20 kHz
Zeitmarke = 100 μ s

Über die praktische Anwendung der Hochfrequenzfrittung und der Impulsfrittung können die folgenden Angaben gemacht werden:

Das Postcheckamt in Basel wurde mit einer Gegensprechanlage ausgerüstet, deren Sprechstellen durch eine Wählerautomatik miteinander verbunden worden sind. Da der Spannungspegel an den Wählerkontakten nur 1,7 mV beträgt, war diese Anlage ausserordentlich schwund anfällig. Seit Einführung der Hochfrequenzfrittung ist die Anlage vollständig schwundfrei und gibt zu keinen Klagen mehr Anlass. Die gleichen Erfahrungen sind mit der Gegensprechanlage des Finanzamtes in Zürich gemacht worden.

Bei dem schon erwähnten Grossversuch in einer Quartierzentrale in Bern wurde festgestellt, dass die Impulsfrittung den Schwund vollständig beseitigt.

Ebenso wurde durch Messungen im automatischen Fernamt in Zürich ermittelt, dass die Geräuschanfälligkeit bei Gleichstromfrittung viel grösser ist als bei Impulsfrittung.

Die Versuche zur Verminderung der Schwund- und Geräuschanfälligkeit sind noch nicht abgeschlossen, doch sind bereits einige Anfangsergebnisse erzielt worden, die erfolgversprechend sind.

Adresse des Autors:

Ed. Anderfuhren, techn. Beamter der Generaldirektion der PTT, Speichergasse 6, Bern.

Probleme um Starkstromkontakte

Vortrag, gehalten an der Diskussionsversammlung des SVMT/SEV, vom 16. Oktober 1952 in Zürich,
von Ch. Caflisch, Zürich

621.3.066.6:621.31

Es wird über das Verhalten von Kontaktmetallen bei Starkstromapparaten berichtet. An Hand von verschiedenen Beispielen werden ruhende Kontakte, Abhebekontakte usw. besprochen.

Etude du comportement des métaux utilisés pour diverses formes de contacts d'appareils à courant fort. A l'aide d'exemples l'auteur traite des contacts repos, des contacts travail, etc.

1. Einführung

Unter Starkstromkontakten verstehen wir Stromübergangsstellen zwischen zwei Metallteilen, die so grosse Ströme führen müssen, dass sich auch die weitere Umgebung der Übergangsstelle fühlbar erwärmen kann. Diese thermischen Wirkungen stellen die wichtigste Bemessungsgrundlage für Starkstromkontakte dar. Störungen äussern sich in fast allen Fällen durch übermässige Erwärmungen. Im Gegensatz z. B. zur Telephonie kommt in der Starkstromtechnik der «nichtleitende Kontakt» kaum vor. Die am offenen Kontakt auftretenden Spannungen sind normalerweise grösser als einige Hundert Volt. Das hat zur Folge, dass selbst dicke Fremdschichten gefrittet werden, und dass beim Öffnen der stromführenden Kontakte ein Lichtbogen gezogen wird. Die Massnahmen zur Lichtbogenlöschung oder die Schaltungen zur lichtbogenfreien Unterbrechung von Starkstrom sind konstruktive Fragen; wir wollen hier nur so weit auf diese eingehen, als sie auf die Wahl der Kontaktwerkstoffe einen bestimmenden Einfluss haben.

2. Ruhende Kontakte

Der einfachste Fall eines Kontaktes liegt vor, wenn zwei blanke Metallteile dauernd mit einem gegebenen Druck gegeneinander gepresst sind, und

ein elektrischer Strom durch die Berührungsstelle von einem zum andern fliessen muss. Von der kleinen Schraubeklemme bis zur Verbindung schwerer Sammelschienen finden wir diesen einfachsten Fall des Ruhekontaktes in der Elektrotechnik immer wieder. Dass diese Kontakte trotz ihrer Einfachheit nicht ganz harmlos sind, haben in schärfster Weise alle diejenigen erfahren, welche zum Austausch von Kupfer ohne viel Umstände Aluminiumleiter zusammengeschraubt haben. Die immer vorhandene Oxydhaut des Aluminiums und das Nachlassen des Druckes der Verschraubung infolge Fließens des Leichtmetalls führten zu schweren Störungen. Durch sauberes Putzen der Stromübergangsstellen unter Öl gelang es, die Oxydation bis zum Zusammenfügen der Teile in einem mässigen Rahmen zu halten, so dass wenigstens der frisch verschraubte Kontakt sich nicht übermässig erwärmte. Bessere Lösungen stellten die Plattierungen des Aluminiums mit edleren Metallen dar, doch sind diese gegen Korrosionseinflüsse sehr empfindlich. Das Nachlassen des Kontaktdruckes infolge Kriechens des Aluminiums wurde so weit als möglich verzögert durch den Einbau von federnden Verschraubungselementen. Die grossen Fortschritte der Schweissttechnik in jüngster Zeit ermöglichen die zuverlässigste Abhilfe bei derartigen Schwierigkeiten an nichtbeweglichen Kontakten, nicht nur bei