

Zeitschrift: Bulletin de l'Association suisse des électriciens
Herausgeber: Association suisse des électriciens
Band: 44 (1953)
Heft: 4

Artikel: Aufbau und Erprobung eines Ölstrahlschalters für 380 kV bei Netzversuchen
Autor: Scherb, E.
DOI: <https://doi.org/10.5169/seals-1058056>

Nutzungsbedingungen

Die ETH-Bibliothek ist die Anbieterin der digitalisierten Zeitschriften. Sie besitzt keine Urheberrechte an den Zeitschriften und ist nicht verantwortlich für deren Inhalte. Die Rechte liegen in der Regel bei den Herausgebern beziehungsweise den externen Rechteinhabern. [Siehe Rechtliche Hinweise.](#)

Conditions d'utilisation

L'ETH Library est le fournisseur des revues numérisées. Elle ne détient aucun droit d'auteur sur les revues et n'est pas responsable de leur contenu. En règle générale, les droits sont détenus par les éditeurs ou les détenteurs de droits externes. [Voir Informations légales.](#)

Terms of use

The ETH Library is the provider of the digitised journals. It does not own any copyrights to the journals and is not responsible for their content. The rights usually lie with the publishers or the external rights holders. [See Legal notice.](#)

Download PDF: 29.01.2025

ETH-Bibliothek Zürich, E-Periodica, <https://www.e-periodica.ch>

Kühlerbatterien musste den örtlichen Verhältnissen in dieser etwas ungewöhnlichen Form angepasst werden.

In einem weiteren Bild, das einem abgegebenen Angebot entspricht (Fig. 13), ist ein Autotransformator mit Tertiärwicklung dargestellt. Die 3phasige Gruppenleistung beträgt maximal 550 MVA auf der 400-kV-Seite, 450 MVA auf der 230-kV-Seite, wogegen die Tertiärwicklung für 180 MVA bemessen ist, bei 16 kV in Dreieckschaltung. Das Gestell der einphasigen Einheit besitzt zwei bewickelte Säulen, von denen jede die in der beigegebenen Schaltskizze gezeigten Wicklungen trägt. Der 380-kV-Eingang liegt wiederum in der Mitte der Säulen, während die Wicklungsenden für eine Betriebsspannung von 230 kV isoliert werden

müssen. Die netzseitigen Anschlüsse der Ober- und Mittelspannung erfolgen durch Kabel. Das durch Pumpen umgewälzte Öl wird in angebauten Kühlern durch Wasser gekühlt. Es handelt sich somit um eine Bauart, die für die Aufstellung in Felskavernen geeignet ist.

Abschliessend darf festgestellt werden, dass eine Firma schon Angebote für die Lieferung von

380-kV-Transformatoren abgegeben und bereits eine Bestellung erhalten hat. Zwei andere Firmen sind gewillt, die Lieferung von solchem Material aufzunehmen und bereiten sich entsprechend vor. Es besteht somit die erfreuliche Aussicht, dass bis zum

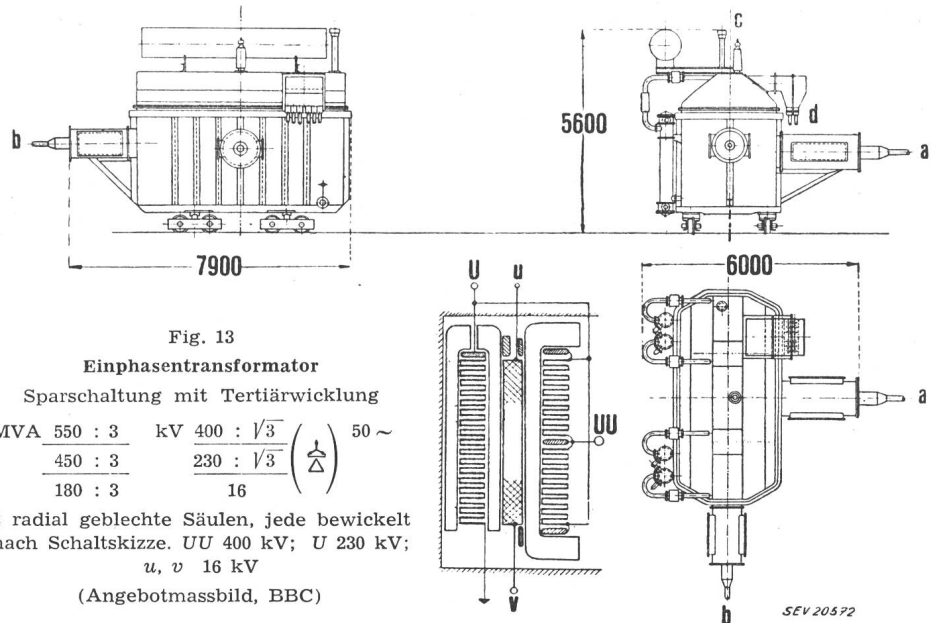


Fig. 13
Einphasentransformator
Sparschaltung mit Tertiärwicklung
MVA $\frac{550}{3}$ kV $\frac{400}{\sqrt{3}}$ $\frac{450}{3}$ $\frac{230}{\sqrt{3}}$ $\frac{180}{3}$ $50 \sim$
16
2 radial geblechte Säulen, jede bewickelt nach Schaltskizze. UU 400 kV; U 230 kV; u, v 16 kV
(Angebotmassbild, BBC)

Zeitpunkt, da der Anschluss der Schweiz an eine 380-kV-Übertragung spruchreif geworden sein wird, die Elektrizitätswerke sich bereits auf die einheimische Industrie werden stützen können.

Adresse des Autors:

M. Itschner, Ingenieur, A.-G. Brown, Boveri & Cie., Baden (AG).

Aufbau und Erprobung eines Ölstrahlschalters für 380 kV bei Netzversuchen

Vortrag, gehalten an der Diskussionsversammlung des SEV vom 5. Dezember 1952 in Zürich, von E. Scherb, Aarau

621.314.212

Der Aufsatz versucht, in Kürze die Konstruktion des 380-kV-Ölstrahlschalters zu beschreiben, der von Sprecher & Schuh in Zusammenarbeit mit den Ateliers de Constructions Electriques de Delle entwickelt wurde; er gibt auch eine Übersicht über die durchgeführten Netzversuche.

Description des disjoncteurs pour 380 kV à jet d'huile construits par la S. A. Sprecher & Schuh, en collaboration avec les Ateliers de Constructions Electriques de Delle. Aperçu des essais effectués dans des réseaux avec ces disjoncteurs.

Obschon in der Schweiz kein 380-kV-Netz besteht, konnten Schalter für 380 kV hergestellt werden. Diese Tatsache verdanken wir einerseits dem Umstand, dass bei uns die Grundlagen zur Schaffung solcher Apparate vorhanden waren, andererseits und vor allem aber dem Umstand, dass die schwedische Wasserfallverwaltung in ihrer Pioniertätigkeit auf dem Gebiete der Höchstspannungen in grosszügiger Weise Lieferanten aus verschiedensten Ländern zur Mitarbeit herangezogen hat. Die Möglichkeit der Mithilfe an dem ersten 380-kV-Netz wurde von uns freudig begrüsst, gestattete dies doch, lange Vorstudien nun in die Wirklichkeit umzusetzen und den ersten Schalter zu bauen, der betriebsmässig mit Öl als Löschmittel 380 kV unterbricht (vgl. CIGRE 1952, Bericht 405, Scherb und Maury).

Die Hauptdaten des Schalters sind folgende:

Nennspannung	380 kV
Nennstrom	1000 A
Sym. Nennausschaltstrom	12 400 A bei 402 kV entspr. 8600 MVA
	3 100 A bei 525 kV
Prüfspannung 50 Hz, 1 min trocken	975 kV
Prüfspannung 50 Hz, 1 min nass	780 kV
Haltestoßspannung Welle 1 50, nass gegen Erde	1775 kV
Haltestoßspannung Welle 1 50, nass, Eing.-Ausg.	2000 kV
Ausschaltzeit	0.09 s
Einschaltzeit	0.2 s
Min. Pausenzeit bei Kurzunterbrechung	0,25 s

Auf Grund dieser Daten und unseren konstruktiven Prinzipien entsprechend wurde die Schaltergruppe folgendermassen entworfen. Sie besteht aus drei selbständigen Polen, geeignet für 1polige oder 3polige Kurzunterbrechung. Fig. 1 zeigt den Auf-

bau eines Poles. Dieser besteht aus zwei 220-kV-Schaltkammern, elektrisch in Reihe geschaltet und auf entsprechende 380-kV-Stützer montiert. Die beweglichen Kontakte der beiden Schaltsäulen eines Poles sind mechanisch starr gekuppelt und werden von einem Federkraftspeicher unserer bekannten und bewährten Bauart angetrieben.

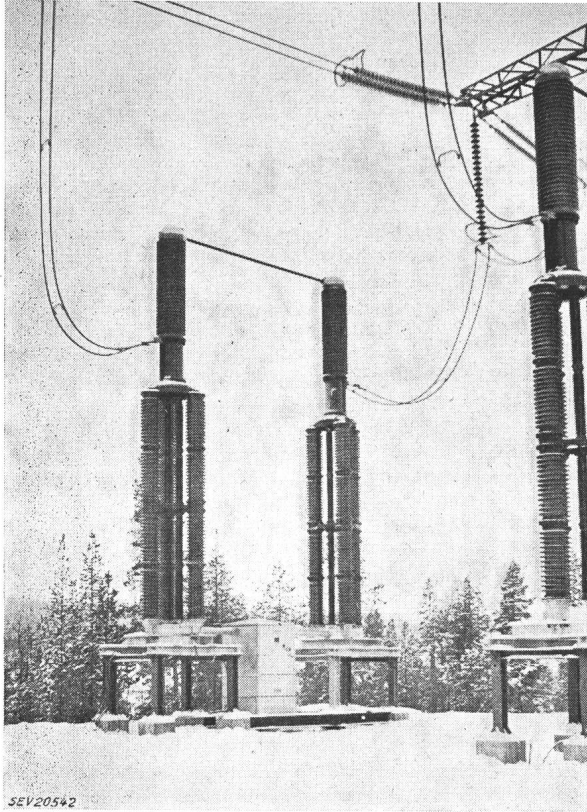


Fig. 1
Ansicht eines Poles mit Federantrieb des HPF-16-Ölstrahlschalters für 380 kV

Die drei zu einer Gruppe gehörenden Antriebe sind elektrisch gekuppelt und verriegelt, so dass wahlweise 3polig oder 1polig geschaltet werden kann. Die Schaltergruppe ist wie alle anderen Ölstrahlschalterttypen völlig autonom und notfalls sogar von Hand ohne Steuerstrom bedienbar.

Die Stützer bestehen aus Gliedern normaler Bauart Sprecher & Schuh, luftgefüllt und durchschlagssicher durch Anwendung von Zwischenböden.

Fig. 2 zeigt den Schnitt durch eine Schaltkammer. In einer äusseren Hülle aus Porzellan befindet sich eine druckfeste Schaltkammer aus Hartpapier; darunter ist das Mechanismengehäuse, darüber der Luftraum und der Ölabscheider. Im Innern der Schaltkammer befinden sich die eigentlichen Schaltorgane, d. h. die Kontakte, der Schaltstift und die Löschkammer.

Zum Löschen des Lichtbogens wird das gleiche einfache Prinzip verwendet, das sich an unseren Ölstrahlschaltern schon seit Jahren bewährt hat.

Die Löschkammer selber ist zweiteilig, mit einer freien Ölstrecke zwischen den beiden Hälften. Diese Zweiteilung hat verschiedene Vorteile. Sie begünstigt die Löschung des Lichtbogens durch eine verbesserte Strömung des Öles. Sie vermindert das An-

steigen des Druckes, der sich im Inneren einer einzigen langen Kammer beim Aus- und auch beim Einschalten aufbauen könnte. Sie erleichtert weiter das Füllen der Kammern mit frischem Öl bei einer Kurzunterbrechung (Schnellwiedereinschaltung).

Das Einschalten bei diesen hohen Spannungen erfordert wegen der langen Vorzündstrecke in dem fast inkompressibeln Öl besondere Vorkehrungen. Die Beherrschung des beim Zünden eines Kurzschlusslichtbogens auftretenden Druckstosses ist bei dieser Konstruktion erleichtert durch die freien Öldurchlässe ober- und unterhalb der oberen Löschkammerhälften. Die Gefahr eines Durchschlages längs der Fugen der oberen Kammern wird durch eine Isolier-Calotte beseitigt. Diese ist gegenüber dem festen Kontakt angeordnet und wird auf

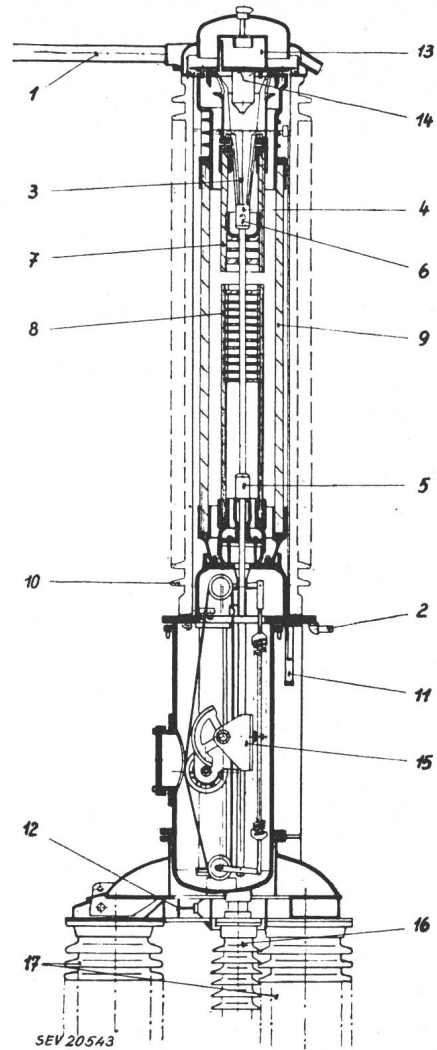


Fig. 2
Schnitt durch eine Schaltkammer des HPF 16

- | | | | |
|---|----------------------------------------------------------|----|---------------------|
| 1 | Verbindung zwischen den beiden Schaltkammern eines Poles | 9 | Schaltkammer |
| 2 | Anschlussbolzen | 10 | Porzellanmantel |
| 3 | Kontaktträger | 11 | Ölstandsanzeiger |
| 4 | Tulpenkontakt | 12 | Ölablasshahn |
| 5 | Gleitkontakt | 13 | Ölabscheider |
| 6 | Bewegliches Kontaktrohr | 14 | Sicherheitsmembrane |
| 7 | Obere Löschkammer | 15 | Mechanismus |
| 8 | Untere Löschkammer | 16 | Drehsäule |
| | | 17 | Stützisolatoren |

Durchschlag beansprucht, so dass die notwendige Festigkeit mit Sicherheit erreicht wird. Damit besteht volle Gewähr, dass das Vorzünden stets durch die Ölstrecke erfolgt.

Der Schalter ist so gebaut, dass er, auch ohne Trenner, unter Phasenopposition beliebig lange offen stehen kann. Zu diesem Zweck sind, ausser der erwähnten freien Ölstrecke zwischen den beiden Löschkammerhälften, an den kritischen Stellen, d. h. rund um den festen, oberen Kontakt und den beweglichen Kontaktstift unten, weitere Ölstrecken vorgesehen. Dadurch wird eine Kriechwegbildung über das dielektrisch verhältnismässig komplizierte Gebilde der Löschkammer mit Sicherheit vermieden.

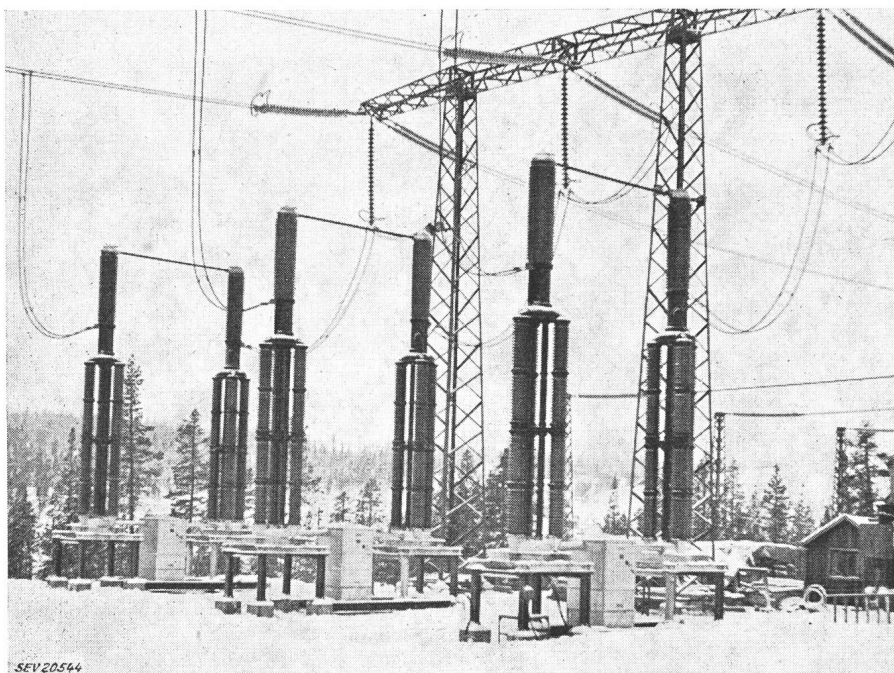


Fig. 3
Die dreipolige Gruppe des 380-kV-Ölstrahlschalters, installiert in Harsprånget, Schweden

Ein weiteres interessantes Problem betrifft die Spannungsverteilung auf die beiden Unterbrechungen. Auf Widerstände oder Kondensatoren wurde mit Rücksicht auf Einfachheit bewusst verzichtet, da das Problem auf andere Weise befriedigend gelöst werden konnte: Im ausgeschalteten Zustand unter Nennspannung, wenn die eine Seite des Schalters an Erde liegt, verteilt sich die Spannung auf die beiden Unterbrechungen im Verhältnis von rund 30:70; in der Nähe der Überslagspannung wird dieses, der Glimmströme wegen, praktisch 50:50. Aus ähnlichen Gründen erreichen wir auch beim Einschalten ein günstiges Verhältnis (siehe CIGRE 1950, Bericht 122, *Strickler*). Für die Grösse der wiederkehrenden Spannung bei kleinen Ausschaltströmen wird wiederum mit einer Verteilung von rund 30:70 zu rechnen sein. Je grösser jedoch der Strom ist, desto günstiger wird wegen der Restleitfähigkeit der Lichtbogenstrecke nach der Unterbrechung (post-arc-current) dieses Verhältnis werden. Was aber das Wichtigste ist: Gerade in jenen Fällen, in denen der Schalter spannungsmässig im Betrieb am höchsten beansprucht ist, liegt die Spannung zu beiden Seiten des Schalters symmetrisch zur Erde und ist damit gleichmässig über die beiden Unterbrechungen verteilt. Dies ist der Fall einmal bei Phasenopposition und zum Teil auch beim Schalten von leerlaufenden Leitungen. Diese Über-

legung gilt nur für Schalter mit zwei Unterbrechungen; bei einer grösseren Zahl von Unterbrechungsstellen müssten die Störkapazitäten mit bekannten Mitteln kompensiert werden.

Über den Nachweis der Abschaltleistung sind vor allem die Versuche zu erwähnen, die im 220-kV-Netz der Electricité de France in Fontenay durchgeführt wurden, wobei mit einer Kammer — also der Hälfte des Schalterpols — im Maximum 6700 A bei 240 kV (1610 MVA) in Kurzunterbrechung geschaltet wurden. Im übrigen sei auf die ausführliche Darstellung dieser Versuche durch *Ehrensperger* verwiesen¹⁾.

Nachdem der Schalter keine Widerstände aufweist, wird man nach den Schaltüberspannungen fragen, die beim Abschalten von leerlaufenden Leitungen und von kleinen induktiven Strömen, speziell von leerlaufenden Transformatoren, auftreten können. Diese Frage konnte nur durch Versuche im Netz abgeklärt werden. Diese Versuche fanden im nördlichsten Kraftwerk «Harsprånget» des Netzes der Kungl. Vattenfallstyrelsen

(KVS) in Schweden im November 1952 statt. 24 Stunden nach beendeter Montage, die trotz winterlicher Kälte von bis zu -34°C programmgemäss durchgeführt wurde, konnten die Netzversuche begonnen und ohne jeden Zwischenfall durchgeführt werden. Die Messungen wurden von den Ingenieuren der KVS mit ihren eigenen Messeinrichtungen durchgeführt und galten als Abnahmeprüfung. Ich verzichte darauf, die Messeinrichtungen zu beschreiben, da diese Versuche von der KVS selber an anderer Stelle im einzelnen veröffentlicht werden sollen. Ich beschränke mich darauf, die Resultate anzugeben.

Die Tabellen I bis III zeigen einmal, dass alle Schaltversuche einwandfrei gelungen sind, und im weiteren, dass in keinem Versuch Überspannungen aufgetreten sind, die an irgendwelche Gefahrengrenze für das Material heranreichen. Dieser letzte Punkt war dem Besteller begrifflicher Weise von besonderer Wichtigkeit. Die Messungen zeigen, dass der Überspannungsfaktor, bezogen auf die Phase-Erde-Spannung, stets unterhalb des Wertes 2,5 blieb.

Bei einer Betrachtung der Resultate im einzelnen fallen vor allem die kleinen Überspannungen beim Schalten des leerlaufenden Transformators auf, die ohne Reaktoren 1,5 nicht überschritten.

¹⁾ *Ehrensperger, H.*: Versuche mit einem neuen 220-kV-Ölstrahlschalter in der Schaltstation Fontenay. Bull. SEV Bd. 43 (1952), Nr. 18, S. 730...738.

Abschalten der 476 km langen leerlaufenden Leitung Harspränget-Midskog. Speisung durch 2 Generatoren in Harspränget

Tabelle I

Speisespannung am Schalter kV	Reaktoren in Harspränget 40 MVA	Abgeschalteter Ladestrom A	K_L	K_S
300	2	322	1,7...2,4	1,5...1,8
410	2	420	1,6...2,2	1,4...1,8
495	1	470	1,6...2,2	1,4...1,6
538	1	495	1,4...2,2	1,4...2,4

K_L Überspannungsfaktor leitungsseitig = $\frac{U_{\ddot{u}}}{U_{ph}\sqrt{2}}$
 K_S Überspannungsfaktor sammelschienenseitig = $\frac{U_{\ddot{u}}}{U_{ph}\sqrt{2}}$

Abschalten der 476 km langen Leitung Harspränget-Midskog mit induktiver Belastung in Midskog. Speisung von Harspränget

Tabelle II

Speisespannung am Schalter kV	Belastung in Midskog	Abgeschalteter Strom A	K_L	K_S	Frequenz der Schwingung auf der Leitung Hz
302	1 Transf. 330 MVA leer	318	1,7...2,2	1,6...2,0	17
408	1 Transf. 330 MVA leer	395	1,1...1,8	1,3...1,5	17
409	1 Tr. + Reakt. 1 x 60 MVA	299	1,3...1,8	1,4	27
410	1 Tr. + Reakt. 3 x 60 MVA	112	1,0	1,0...1,2	40

K_L Überspannungsfaktor leitungsseitig = $\frac{U_{\ddot{u}}}{U_{ph}\sqrt{2}}$
 K_S Überspannungsfaktor sammelschienenseitig = $\frac{U_{\ddot{u}}}{U_{ph}\sqrt{2}}$

- a) Abschalten des Transformators mit Reaktoren in Harspränget; Speisung von Midskog aus
- b) Abschalten des leerlaufenden Transformators in Harspränget; Speisung von Midskog aus

Tabelle III

Speisespannung am Schalter kV	Belastung in Harspränget	Abgeschalteter Strom A	K_T	K_S
a) 390	1 Tr.+Reakt. 2x40 MVA	114	1,5...2,4	1,4...1,7
412	1 Tr.+Reakt. 1x40 MVA	76	1,3...2,3	1,2...1,5
b) 436	1 Transf. leer 345 MVA	30	1,0...1,5	1,0...1,1

K_T Überspannungsfaktor transformatorseitig = $\frac{U_{\ddot{u}}}{U_{ph}\sqrt{2}}$
 K_S Überspannungsfaktor sammelschienenseitig = $\frac{U_{\ddot{u}}}{U_{ph}\sqrt{2}}$

Neuartig sind die Versuche nach Tabelle II, Leitung mit rein induktiver Belastung am Ende. In diesem Falle wird auf der Leitung zwischen der Kapazität der Leitung und der Induktivität eine langsame Schwingung — 17...40 Hz je nach induktiver Belastung — angeregt. Diese wirkt sich am Schalter ähnlich wie eine Phasenopposition aus. Die Überspannung gegen Erde bleibt aber geringfügig.

Es ist interessant, diese Versuche mit anderen ähnlichen zu vergleichen, die im 220-kV-Netz der Österreichischen Verbundgesellschaft in Ernsthofen kurz vorher durchgeführt wurden. Die Löschkammern waren die gleichen, jedoch nur eine pro Pol. Im Gegensatz zum schwedischen 380-kV-Netz besitzt das österreichische Netz einen isolierten oder gelöschten Nullpunkt, was bekanntlich gegenüber der starren Erdung eine Erschwerung bedeutet. Die gemessenen Überspannungen, sowohl mit leerlaufenden Leitungen als auch mit leerlaufendem Transformator, waren von ähnlicher Grösse wie in Schweden; speziell im letzten Fall ergab sich trotz isoliertem Nullpunkt ein Überspannungsfaktor kleiner als 1,5.

Ich weise ausdrücklich darauf hin, dass die Versuche in Harspränget und Ernsthofen ohne Dämpfungswiderstände am Schalter ausgeführt wurden. Der Schalter ist zwar so gebaut, dass solche Widerstände als Zusatz ohne weiteres angebaut werden könnten. Aber es ist für uns sehr wertvoll zu wissen, dass auch ohne diese nicht unwesentliche Komplikation, welche die Widerstände und die dazu gehörigen Schaltelemente zum Unterbrechen des Reststromes darstellen, absolut zulässige Überspannungswerte erreicht werden können.

Die kurze Übersicht über die Versuche sei nicht abgeschlossen, ohne dass die ausgezeichnete, organisatorische und technische Arbeit erwähnt wird, die von der KVS anlässlich dieser Schalterprüfung geleistet wurde.

Zusammenfassend darf festgestellt werden, dass es mit den Konstruktionsprinzipien des Ölstrahlschalters gelungen ist, einen Schalter zu bauen, der nun betriebsmässig seine Funktion in 380-kV-Netzen übernehmen kann.

Adresse des Autors:

E. Scherb, Direktor der Sprecher & Schuh A.-G., Aarau.

Der 380-kV-Schalter der Maschinenfabrik Oerlikon

Vortrag, gehalten an der Diskussionsversammlung des SEV vom 5. Dezember 1952 in Zürich, von E. Vogelsanger, Zürich

621.316.57.064.25

Der Referent erklärt den Aufbau und die Wirkungsweise eines ölarmen Schalters für 380 kV. Der Schalter besitzt zwei in Reihen geschaltete Unterbrechungselemente, von denen jedes in einer eigenen Isolator-Säule untergebracht ist. Die Unterbrechungselemente arbeiten nach dem gleichen Prinzip wie die seit Jahren bewährten Schalter für 60 bis 220 kV. Die Gründe für die Wahl der Zweifach-Unterbrechung werden besprochen und ebenso das Problem der Spannungsverteilung auf die beiden Unterbrechungstrecken.

Le rapporteur explique la construction et le fonctionnement d'un disjoncteur à faible volume d'huile de 380 kV. Le disjoncteur possède deux éléments de coupure couplés en série, chacun des éléments est renfermé dans une colonne-isolateur. Les éléments de coupure travaillent selon le même principe que les disjoncteurs de 60 à 220 kV éprouvés depuis des années. Les raisons du choix de la coupure double sont discutées ainsi que le problème de la répartition de la tension sur les deux espaces de coupure.

Der 380-kV-Schalter der Maschinenfabrik Oerlikon ist das Endglied einer ganzen Reihe von ölarmen Schaltern verschiedener Nennspannung, die alle auf dem gleichen Konstruktionsprinzip aufge-

baut sind. Ein besonderes Merkmal, das den 380-kV-Schalter von seinen kleineren Geschwistern unterscheidet, ist einzig die Anwendung der Zweifachunterbrechung. Pro Pol sind zwei Unterbrechungs-