

**Zeitschrift:** Bulletin de l'Association suisse des électriciens  
**Herausgeber:** Association suisse des électriciens  
**Band:** 44 (1953)  
**Heft:** 7

**Rubrik:** Communications ASE

### **Nutzungsbedingungen**

Die ETH-Bibliothek ist die Anbieterin der digitalisierten Zeitschriften. Sie besitzt keine Urheberrechte an den Zeitschriften und ist nicht verantwortlich für deren Inhalte. Die Rechte liegen in der Regel bei den Herausgebern beziehungsweise den externen Rechteinhabern. [Siehe Rechtliche Hinweise.](#)

### **Conditions d'utilisation**

L'ETH Library est le fournisseur des revues numérisées. Elle ne détient aucun droit d'auteur sur les revues et n'est pas responsable de leur contenu. En règle générale, les droits sont détenus par les éditeurs ou les détenteurs de droits externes. [Voir Informations légales.](#)

### **Terms of use**

The ETH Library is the provider of the digitised journals. It does not own any copyrights to the journals and is not responsible for their content. The rights usually lie with the publishers or the external rights holders. [See Legal notice.](#)

**Download PDF:** 18.01.2025

**ETH-Bibliothek Zürich, E-Periodica, <https://www.e-periodica.ch>**

## Technische Mitteilungen — Communications de nature technique

### Modernisierung und technische Verbesserungen an Dachständer-Einführungen

621.315.654 : 624.91

Im heissen und trockenen Sommer 1947 hat das Inspektorat der Brandversicherungsanstalt des Kantons Bern die Feststellung gemacht, dass sich in der Zeit vom 3. bis 17. August 1947 vier Brandfälle ereigneten, bei welchen die Elektrizität die Ursache war. Diese Feststellung der Brandursache stützte sich auf die Tatsache, dass in allen diesen Fällen blanke Kupfer-Leitungsdrähte in Dachständer-Durchführungen gefunden wurden, an welchen Kupfer-Schmelzperlen waren. Als Ursache für diese Schmelzperlen wurde ein elektrischer Lichtbogen im Dachständerrohr angenommen. In zwei Brandfällen wurde festgestellt, dass durch einen elektrischen Lichtbogen die Leitungsdrähte im Innern des Dachständerrohres mit demselben verschmolzen waren. In einem andern Falle wurde die Brandursache rechtzeitig entdeckt. Es brannte in einem Dachständer im Estrich. Durch den elektrischen Flammbogen im Dachständerrohr fielen aus demselben sprühende flüssige Metallteile auf den Holzboden des Estrichs. In der kurzen Zeit, welche nötig war zur Herbeischaffung von Löschmaterial, brannte schon der ganze Dachstuhl. Die finanziellen Schäden, welche sich durch vorgenannte Brandfälle ergeben hatten, betragen für Gebäude und Mobiliar etwa eine halbe Million Franken.

Bei den grossen Schäden, welche Brände besonders in landwirtschaftlichen Gebäuden oder Estrichen verursachen können, scheint es, auch wenn Dachständerbrände als Ausnahme gewertet werden können, dennoch gerechtfertigt zu sein, wenn wirtschaftlich tragbare Verbesserungen im Aufbau der Dachständer gesucht werden.

Bei der Prüfung, wie solche Schäden verhütet werden könnten, galt es, zwei wichtige Probleme abzuklären:

1. Es stellte sich vor allem die Frage, ob die Annahme der Brandversicherungsanstalt des Kantons Bern richtig sei, wonach bei atmosphärischen Entladungen, bei welchen ein Funke von einem Leiter zum andern, oder von einem Leiter zum Dachständer überspringt, durch den nachfolgenden Betriebsstrom (Normalspannung 380/220 V, 50 Hz, mit Nullung nach Schema III) ein elektrischer Flammbogen erzeugt und erhalten bleiben könne.

2. Als weiteres Problem musste geprüft werden, wie die Isolationsfestigkeit und die Feuersicherheit des Dachständer-einzuges auf einfache Art praktisch und wirtschaftlich verbessert werden könnte. Dabei sollte der feuersichere Übergang vom Dachständer zur Hauptsicherung ebenfalls verbessert werden.

Inbezug auf die Frage von Überschlügen in Hausinstallationen durch Überspannungen lagen damals die Untersuchungen von Prof. Dr. K. Berger, Zürich, vor, welche dieser mit den EKZ in den Verteilanlagen Üetikon am Albis und in Wetzikon in den Stossspannungen durchgeführt hatte. Hierüber gab die Publikation im Bulletin SEV, Bd. 38(1947), Nr. 18, S. 543, Aufschluss. Bei diesen Versuchen wurde festgestellt, dass in Hausinstallationen bei den vielen Stossversuchen an fest installierten Leitungen keine Funken-Überschläge beobachtet werden konnten. Es wurde bei diesen Stossversuchen nie ein Flammbogen durch den Betriebsstrom erzeugt. Insofern widersprechen sich scheinbar die Feststellungen von Prof. Dr. K. Berger und die Annahme des Inspektorates der Brandversicherungsanstalt des Kantons Bern.

Es lag sicher im allgemeinen Interesse, wenn vorerst diese grundlegenden Fragen eindeutig abgeklärt wurden. Die Bernischen Kraftwerke und die Brandversicherungsanstalt des Kantons Bern ersuchten deshalb gemeinsam den SEV durch die Materialprüfanstalt untersuchen zu lassen, ob diese Flammbogenbildung in festmontierten Leitungen und speziell in Dachständern durch Überschläge und den nachfolgenden Betriebsstrom experimentell möglich sei. Prof. Dr. K. Berger stellte sich in zuvorkommender Weise für diese Prüfung ebenfalls zur Verfügung. Diese Untersuchungen des SEV, welche längere Zeit beanspruchten, ergaben schliesslich die überraschende Feststellung, dass bei bestimmten elektrischen Verhältnissen durch einen Überschlag zwischen zwei fest verlegten Leitern oder Leiter und Dachständerrohr, der nachfolgende Betriebsstrom von 50 Hz einen Flammbogen erzeugen und erhalten kann.

Der Unterkommission des Fachkollegiums 28 des CES für die Koordination der Isolationen in Niederspannungsanlagen wurde im November 1950 im Versuchslokal Letten des SEV die Wirkung solcher Flammbogen in Dachständern demonstriert, wobei das flüssige Metall als Sprühregen zu Boden fiel.

Die Notwendigkeit, die Isolationsfestigkeit von Dachständern zu verbessern, war damit wohl begründet.

Vorerst sei kurz erwähnt, wie Dachständer-Einführungen heute gemacht werden (Fig. 1). Für den Einzug der Leiter in Dachständer werden Drähte mit verstärkter Gummi-Isolation (Giv), zum Teil auch mit verstärkter wärmebeständiger Thermoplast-Isolation (Tvw), verwendet. Diese Drähte dürfen im Rohrinne auf längern Strecken direkt auf der Metallwand des Dach-

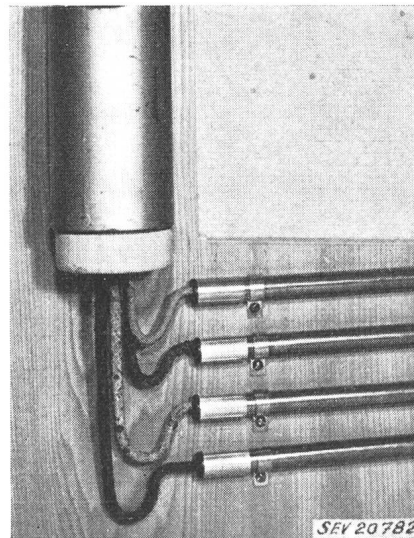


Fig. 1

Bisherige Verbindung zwischen Dachständerdurchführung und Hauptsicherungen

ständerrohres aufliegen und müssen auch unter sich nicht voneinander getrennt geführt und isoliert sein, wie dies z. B. bei Wand-Einführungen verlangt wird. Es liegt nahe, eine Verbesserung der Isolation vor allem dadurch zu erreichen, dass die einzelnen Leiter in Isolierrohre ohne Metallmantel (Papierrohre) eingezogen werden, wie dies schon vor 40 Jahren gemacht wurde. Die grosse Frage war, wie dieses einfache Vorgehen zu einer technisch und praktisch wertvollen Lösung geführt werden könnte. Die Erfahrungen mit den bisher verwendeten Papierrohren waren im allgemeinen und auf längere Zeit betrachtet, in der Regel nicht gut und somit nur als Notbehelf zu beurteilen. Sie können auf Grund von langen Beobachtungen auch nur dann gut werden, wenn die Beschaffenheit dieser Isolierrohre so wäre, dass sie auch nach jahrzehntelanger Beanspruchung durch Wärme und Feuchtigkeit sich nicht verändern und vor allem keine Feuchtigkeit aufnehmen würden. In dieser Beziehung ergaben die praktischen Erfahrungen z. B., dass Papierrohre an feuchten Orten mit den Jahren hygroscopisch wurden und wie ein Schwamm wirkten. Da die Isolation gummi-isolierter Leiter mit den Jahren in der Regel schlechter wird, so ergaben sich durch das Zusammenwirken von schlechter gewordener Drahtisolation und feuchten Papierrohren Isolationsverhältnisse, welche die allgemeine Verwendung der Papierrohre als ungeeignet erscheinen liessen. Bei der Beurteilung einer neuen Methode für den Einzug der Leiter in Dachständer wurde als wesentliche Forderung angenommen, dass auch ein Auswechseln oder das Nachziehen der Drähte im Dachständerrohr ohne weiteres möglich sein müsse. Dies schloss z. B. die Verwendung von Kabeln aus.

Es stellte sich nun die Frage, ob es technisch möglich sei ein Isolierrohr herzustellen, welches die Nachteile der Papierrohre nicht hätte. An dieses musste die Forderung gestellt werden, dass es eine dauernd bessere Isolationsfestig-

keit aufweise als Papierrohre und gegen Feuchtigkeit unempfindlich sei.

Eine Lösung der Dachständerfrage dürfte jedoch erst dann als ideal betrachtet werden, wenn die isolierten Drähte im Dachständer bis zur Hauptsicherung auch noch voneinander getrennt und isoliert geführt werden können, wie dies gemäss §§ 147...151 der Hausinstallationsvorschriften des SEV auch bei Wandanschlüssen für die Leiter von den Isolatoren bis zur Hauptsicherung verlangt wird.

Diese Lösung ist heute gefunden durch ein von den Schweiz. Isola-Werken Breitenbach neu hergestelltes «Isodur-Mehrfachkanal-Isolierrohr» aus wärmebeständigem Hartpolyvinylchlorid (Fig. 2). Diese Isolierrohre sind im Innern in 4 Kanäle unterteilt und ermöglichen eine unter sich, sowie

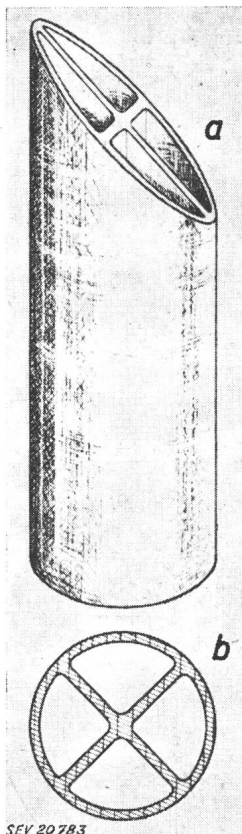


Fig. 2

Isodur-Mehrfachkanal-Isolierrohr, mit 4 Kanälen  
a Ansicht; b Querschnitt

gegen das Dachständerrohr getrennte und isolierte Führung der Leiter durch den Dachständer bis zur Hauptsicherung. Dieses Isolierrohr wird durch Distanzscheiben zentrisch im Dachständerrohr geführt, so dass sein Inneres kondenswasserfrei ist (Fig. 3). Durch den Anbau eines feuersicheren Kastens für die Hauptsicherungen unmittelbar an den Dachständer kann eine Dachständereinführung erstellt werden, welche alle in bezug auf elektrische Sicherheit und Brandgefahr zu stellenden Anforderungen erfüllt.

Die besonderen Vorzüge der vorgeschlagenen neuen Dachständereinführungen sind folgende:

1. Die Einführungsdrähte werden vom Isolator weg durch eine neue Dachständer-Porzellaneinführung der Porzellanfabrik Langenthal, bei welcher jeder Leiter vom andern getrennt und isoliert ist, in das Dachständerrohr geleitet.

2. Die Hauseinführungsdrähte oder Seile sind im Dachständerrohr in einem wärme- und feuchtigkeitsbeständigen Isodur-Mehrfachkanal-Isolierrohr verlegt. Die Drähte werden einzeln in getrennte und isolierende Kanäle des Mehrfachkanal-Rohres eingezogen; sie sind somit dauernd unter sich und gegen die Metallwand des Dachständerrohres isoliert. Das Mehrfachkanal-Isolierrohr ist von der Wandung des Dachständerrohres distanziert. Zwischen Dachständerrohr und Isolierrohr kann die Luft zirkulieren.

3. Die Hauptsicherungen können in einem feuersicheren Kasten unmittelbar an das Dachständerrohr angebaut werden.

4. Die Isolationsfestigkeit der Dachständerdurchführung wird gegenüber bisher selbst dann noch wesentlich erhöht, wenn an Stelle von Leitern mit verstärkter Isolation solche mit normaler Isolation (z. B. Isol. w) verwendet werden.

5. Eventuelle Kondenswasserbildung am Dachständerrohr kann die Drähte nicht beeinflussen. Die Leiter im Mehrfachkanal-Isolierrohr sind kondenswasserfrei.

6. Der Zusammenbau der Dachständerleiter und der Hauptsicherungen ist denkbar einfach und praktisch (Fig. 4).

Das wichtigste neue Element dieser neuen Montage-Methode ist das Isodur-Mehrfachkanal-Isolierrohr (MK-Isolierrohr). Dieses erlaubt eine einfache Montageausführung bei neuen und bestehenden Dachständern. Diese Isodur-MK-Isolierrohre für Dachständer können für die Montage vorbereitet samt Zubehör geliefert werden, so dass sie am Arbeitsort nur noch auf einfache Art zusammengebaut werden müssen.

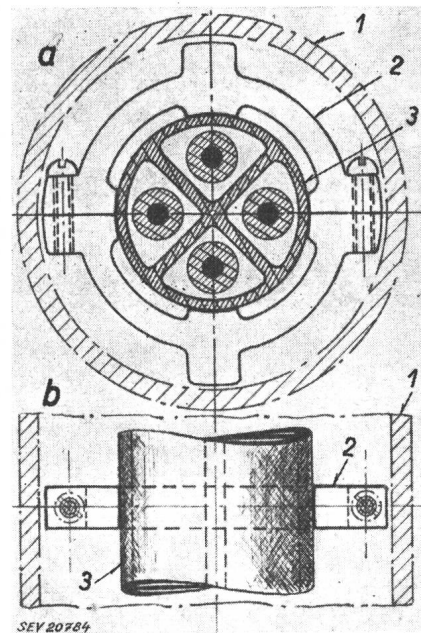


Fig. 3

Dachständer mit Isodur-Mehrfachkanal-Isolierrohr  
a Querschnitt; b Schnitt durch das Dachständerrohr mit Ansicht von Distanzscheibe und Isodur-Mehrfachkanal-Rohr  
1 Dachständerrohr; 2 Distanzscheiben;  
3 Isodur-Mehrfachkanal-Rohr

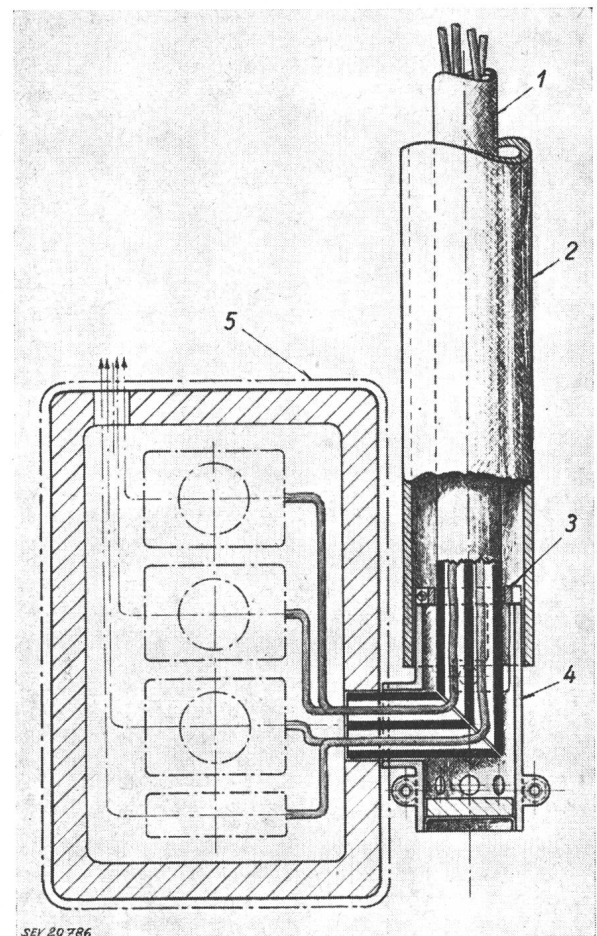


Fig. 4

Neue Dachständerausführung mit Isodur-Mehrfachkanal-Isolierrohr und angebauten Hauptsicherungen in feuersicherem Kasten

1 Isodur-Mehrfachkanal-Isolierrohr (4 Kanäle); 2 Dachständerrohr; 3 Halte- und Distanzbride; 4 Übergangs- und Abschlussstück; 5 Hauptsicherungskasten

Die Firma Lanz A.-G., Murgenthal, stellt zu dieser neuen Dachständer-Einführung für den untern Abschluss des Ständerrohres praktische Übergangs- bzw. Abschlußstücke her, welche eine zweckmässige dichte Verbindung mit den in feuerfesten Kasten eingeschlossenen Hauptsicherungen ermöglichen. Die gesamte Anordnung erfüllt die Anforderungen, welche an sie gestellt werden (Fig. 5).

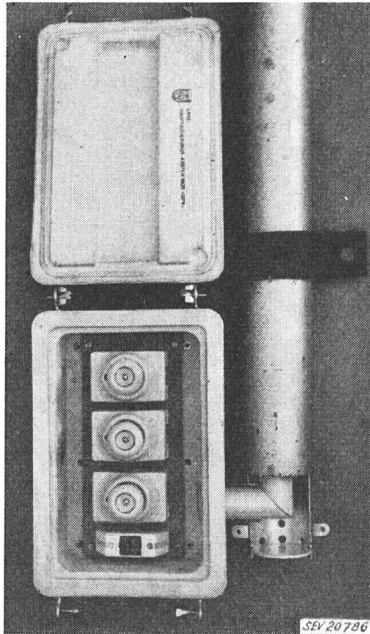


Fig. 5

Dachständer-Einführung mit Isodur-Mehrfachkanal-Isolierrohr Abschlußstück und Hauptsicherungen in feuersicherem Kasten zu einer geschlossenen Einheit zusammengebaut

Das neue Isodur-Mehrfachkanal-Isolierrohr dürfte dazu geeignet sein, die heute nach den §§ 147...151 der Hausinstallationsvorschriften des SEV verlangte getrennte und isolierte Leiterführung von der Einführungsstelle bis zu den Hauptsicherungen sowohl in Dachständer-Einführungen wie in den bisher gebräuchlichen «Wanddurchführungen» zu ermöglichen, sie wesentlich zu vereinfachen und praktischer zu gestalten.

Von dieser Ausführung darf auch erwartet werden, dass sie eine erhöhte, dauerhafte Isolationsfestigkeit im Dachständer und damit die angestrebte grössere Sicherheit gegen Dachständerbrände gewährleistet.

Das eidg. Starkstrominspektorat hat dieses neue Material und die Montage-Methode für Dachständer-Einführungen geprüft und sie als geeignet bezeichnet, die angestrebten Verbesserungen zu erreichen. *Ad. Bernardsgrütter*

### Neue Dachständer-Einführungen

621.315.654 : 624.91

Eine fachgemäss ausgeführte elektrische Hausinstallation weist heute einen sehr hohen Sicherheitsgrad auf. Andererseits weiss man, dass die allgemein üblichen Dachständer-Einführungen in bezug auf die Isolationsfestigkeit nicht in allen Teilen befriedigen. Der Schadenanfälligkeit wird vor allem dadurch Vorschub geleistet, dass die Drähte, deren Isolation den Temperatur- und Feuchtigkeitseinflüssen stark ausgesetzt sind, untereinander und mit dem Ständerrohr in enger Berührung stehen. Atmosphärische Überspannungen können Isolationsdurchschläge an den Dachständerdrähten bewirken und bei bestimmten Voraussetzungen durch den nachstehenden Betriebsstrom Lichtbogen einleiten, die unangenehme Folgen haben können.

Während die Hausinstallationen in bezug auf ihren Isolationswert leicht kontrolliert werden können, ist dies bei den in den Dachständern eingezogenen Leitern, die bis zu den Hausanschluss-Sicherungen ungesichert mit dem allgemeinen Verteilnetz verbunden sind, nicht ohne weiteres möglich. Ihr

Zustand im Innern des Ständers ist daher schwer zu erkennen. Nach § 136 der Vorschriften betr. Erstellung, Betrieb und Instandhaltung elektrischer Hausinstallationen (HV) sollen Leitungen, die mechanischen Beschädigungen oder in allgemein zugänglichen Räumen, zufälliger Berührung ausgesetzt sind, in Rohre eingezogen oder durch Verschaltungen geschützt sein. Während dieser Forderung allgemein Beach-

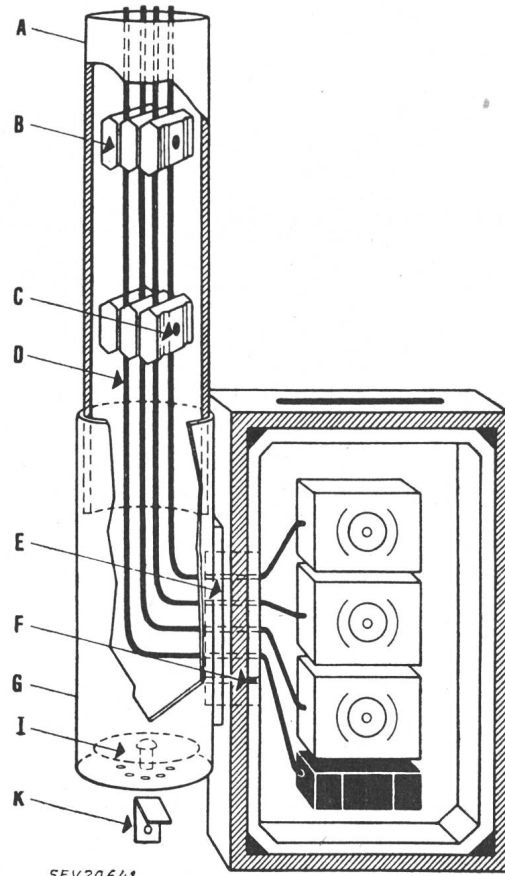


Fig. 1

Ausführung achsial

A Dachständerrohr; B Trennstücke aus Isoliermaterial (Porzellan); C Bolzen mit Mütterchen zum Zusammenhalten der Trennstücke B; D getrennte Leiterführung im Dachständer. Anordnung der Trennstücke in beliebigen Abständen. Ungerade Leiter können nach Fig. 4 mit Zusatzklammer R befestigt werden; E Ausgangsstück für 2...5 Leiter aus Isoliermaterial (Steatit), welches zugleich als Einführungsstück in den Sicherungskasten dient; F Verschlusshülse zum Abschliessen unbenützter Durchführungslöcher im Ausgangsstück E; G lange Abschlusskappe, welche nach dem Aufschieben auf das Dachständerrohr die das Ausgangsstück E festhält. Eine Öffnung sorgt für den Durchlass der Stellschraube; I Doppelboden, wobei der untere Lächer für die Ventilation und den Kondenswasserabfluss aufweist und der obere das Herausfallen brennender Teile verhindert; K Winkel zur Kappenarretierung

tung geschenkt wird, ist dies nach der bisher üblichen Praxis beim Leitungsstück zwischen Dachständer und Anschluss-Sicherungskasten meistens nicht der Fall, obschon sich dieser Anlageteil oftmals in feuergefährlichen Räumen, wie Estrichen usw. befindet.

Mangels einer geeigneten Lösung war es bis anhin schwierig, die vorgenannten Bestimmungen einzuhalten. Neuerungen, die einen diesbezüglichen Fortschritt bedeuten, werden sicher das allgemeine Interesse der Fachleute finden. Die Firma A. Bürli, elektrische Artikel, Luzern, scheint nun eine interessante Lösung für Dachständer-Einzüge gefunden zu haben, die den Elektrizitätswerken gestattet, durch geschlossene und getrennte Leiterführung mit tragbaren Mitteln die Sicherheit der fraglichen Anlageteile zu erhöhen. Die nachstehenden Figuren 1...5 zeigen in der Hauptsache am Ständerende achsial, seitlich oder ritlings am Dachständerrohr angeordnete Sicherungskästen.

Die Abschlusskappe am untern Ende des Ständers gestattet eine einwandfreie Entlüftung des Dachständers, sowie das Abfließen von evtl. Kondenswasser. Die Verwendung von

speziellen Porzellan-Klemmstücken nach Fig. 4 verschafft die Möglichkeit, im Dachständerrohr und im Verbindungsstück zum Sicherungskasten die Drähte je nach Wahl 2...5 Leiter oder in Sonderfällen mehr, bis zu 50 mm<sup>2</sup> Querschnitt distanziert zu führen.

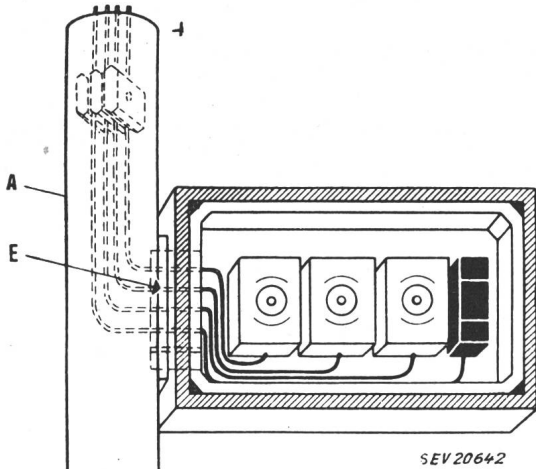


Fig. 2  
Ausführung seitlich

A Dachständerrohr; E Ausgangsstück; H kurze Abschlusskappe zum Einschieben in das Dachständerrohr, mit Doppelboden I Diese Kappe eignet sich ganz besonders für das Abschliessen bestehender Dachständer; L Stellschraube

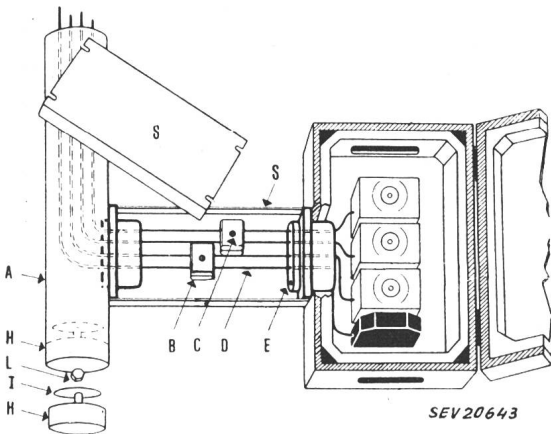


Fig. 3

Ausführung seitlich oder achsial, mit vom Dachständer entferntem Sicherungskasten

A Dachständerrohr; H kurze Abschlusskappe mit Doppelboden I; L Stellschraube; B Trennstücke mit Bolzen und Mütterchen C; D getrennte Leitungsführung; E Ausgangsstück; S Blech- oder Gipsverschalung, welche an den Ausgangsstücken E befestigt wird. Diese Verschalungen kommen mit den Leitungen nicht in Berührung, sind feuersicher und bieten einen guten mechanischen Schutz

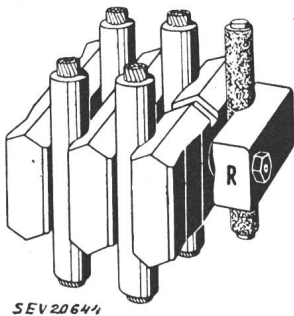
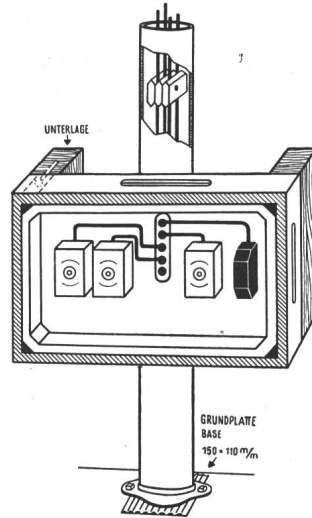


Fig. 4  
Klemmstücke

Diese Anordnung der Leiter im Dachständer vermindert die Kurzschlussgefahr ganz bedeutend. Wohl ist bei atmosphärischen Entladungen ein Überslag auf die Metallteile noch denkbar. Das Stehenbleiben des Lichtbogens, verursacht durch

den nachwirkenden Betriebsstrom, wird dank der Distanzierung aber weitgehend unterbunden. Die geschlossene Einführung ist im übrigen auch in feuersichere Hausanschluss-sicherungskasten anderer Fabrikate ohne weiteres und auch bei Frontanschlüssen möglich.



Die Neuerung dürfte besonders die Überlandwerke interessieren, wo Dachständer-einführungen in grosser Zahl erstellt werden müssen. Die Distanzierungsmöglichkeit der Leiter im Dachständer und geschlossene Leitungsführung an dessen Mündung erhöhen die Betriebssicherheit der Anlage unter gleichzeitiger Wahrung des mechanischen Schutzes, der bei der heutigen, vielfach offenen Montage nicht besteht.

Fig. 5  
Sicherungskasten rittlings am Dachständerrohr montiert

Die Klemmstücke nach Fig. 4 eignen sich übrigens auch für das Verlegen von provisorischen Leitungen in Stollen, Versuchsräumen, auf Baustellen usw. Durch Verwendung längerer Bolzen lässt sich eine beliebige Anzahl Leiter in verschiedenen Dimensionen auf Decken oder Wänden in einfacher Weise befestigen.

Hofer

### Blindlastkompensation bei Asynchronmotoren mit Hilfe von Kondensatoren

621.313.333 : 621.316.727  
[Nach Ad. Dziwoki: Blindlastkompensation bei Asynchronmotoren mit Hilfe von Kondensatoren. Siemens Z. Bd. 26(1952), Nr. 7, S. 316...323]

Bei der Kompensation des Leistungsfaktors von Asynchronmotoren ist zu berücksichtigen, dass Langsamläufer wesentlich mehr Blindlast aufnehmen als Schnellläufer und dass der  $\cos \varphi$  mit sinkender Nennlast stark abnimmt. Bei der Projektierung von Antrieben sind deshalb schnelllaufende Motoren mit Getriebe für langsamlaufende Arbeitsmaschinen den direkt gekuppelten Schnellläufern vorzuziehen. Die Ursache eines schlechten Leistungsfaktors im Netz ist häufig auch auf nur mit Teillast oder häufig leerlaufenden Motoren zurückzuführen.

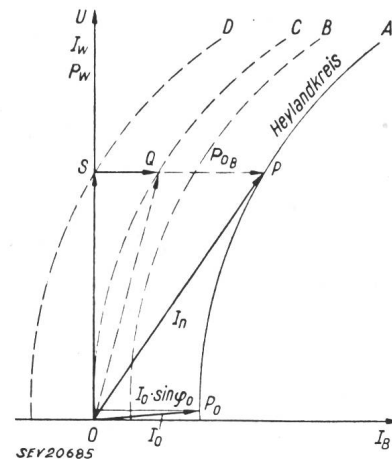


Fig. 1  
Einzelkompensierter Asynchronmotor bei verschieden starkem Kompensationsgrad  
Erklärungen siehe im Text

Die Einzelkompensation, welche besonders bei grösseren durchlaufenden Motoren ( $P > 6 \text{ kW}$ ) bevorzugt werden soll, bietet den Vorteil, dass bei Anschluss an die Motorklemmen keine besonderen Schaltgeräte für den Kondensator benötigt werden, und die Zuleitungen und Schaltgeräte keine Blindlast zu tragen haben.

Eine Gruppenkompensation kommt in Frage, wenn mehrere Motoren abwechslungsweise und kurzzeitig in Betrieb

sind. Besonders bei kleinen Motorleistungen wäre eine Einzelkompensation und deshalb die Aufteilung der Kondensatoren in kleine Einheiten nicht wirtschaftlich.

Die zentrale Kompensation wird für Anlagen vorgesehen, wo Hoch- und Niederspannungsmotoren in Betrieb sind. Um die Blindstromerzeugung dem jeweiligen Bedarf anzupassen, können einzelne Einheiten zu- und abgeschaltet werden. (Automatische Steuerung.)

Werden Kondensatoren zur Anpassung der Betriebsspannung über einen Transformator angeschlossen, so soll dessen Leistung mindestens das Doppelte oder noch besser das Dreifache der Kondensatorleistung sein, um Resonanzen zu vermeiden.

Die Arbeitsweise des Motors selbst wird durch einen Kondensator nicht beeinflusst, d. h. das Kreisdiagramm, die Wirk- und Blindstromaufnahme des Motors bei Nennlast ändern sich nicht. Aus Fig. 1 ist ersichtlich, dass bei einer Kompensation des Leerlauf-Blindstromes  $I_0$  (Kurve C) auf  $\cos \varphi = 1$  bei Leerlauf mit einem Kondensator der Leistung  $P_{OB} = I_0 \sin \varphi_0 U \sqrt{3}$  schon ein befriedigendes Resultat erreicht wird. Für das Netz ergibt sich der Strom aus OQ mit einem sehr guten  $\cos \varphi$ . Die weiteren Überlegungen ergeben, dass eine bessere Einzelkompensation allgemein nicht in Frage kommt.

Wird ein kompensierter Motor vom Netz abgetrennt, so kann er in Verbindung mit dem Kondensator einen magnetischen selbständigen Organismus bilden und seine Spannung halten. Die Möglichkeit einer *Selbsterregung* ist aus dem Diagramm Fig. 2 ersichtlich. Die Kennlinien der Kondensatoren (A, B und C) sind aus dem Produkt  $I_c = U \omega C$  ermittelt, wobei die Kurve A demjenigen Kondensator ent-

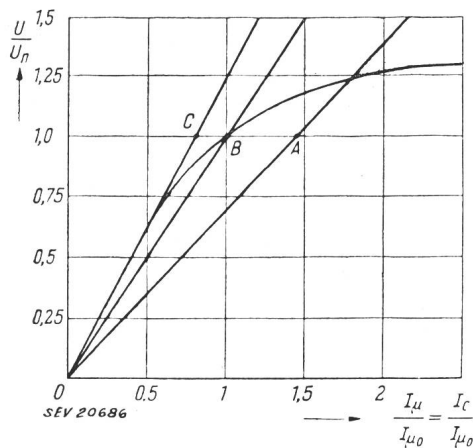


Fig. 2

Selbsterregung bei Drehstrom-Asynchronmotoren  
Erklärungen siehe im Text

spricht, dessen Leistung den Motor bei Vollast auf  $\cos \varphi = 1$  kompensiert. Der Schnittpunkt dieser Kurve mit der ebenfalls eingetragenen Magnetisierungskurve (Spannung  $U$  in Abhängigkeit des Magnetisierungsstromes  $I_\mu$ ) lässt diejenige Spannung bestimmen, welche am Ende des Selbsterregungsvorganges zu erwarten ist, also im Falle des Beispiels bei 123 % der Nennspannung. Bei einer Kondensatorleistung von 70 % wird die Selbsterregungsspannung gleich der Netzspannung und bei einer Reduzierung der Kapazität auf 55 % tritt keine Selbsterregung mehr auf (Kurve C). Kurve C ist demjenigen Kondensator zugeordnet, der die Leerlauf-Blindlast des Motors vom erwähnten Beispiel zu 90 % kompensiert. Bei schwachgesättigten Maschinen und hoher Kompensation kann die Selbsterregungsspannung bis auf 160 % der Nennspannung ansteigen und die Isolation zu stark beanspruchen sowie das Bedienungspersonal gefährden, da dieses nicht beachtet, dass ein abgeschaltetes Objekt noch unter Spannung stehen kann.

Um Selbsterregung zu vermeiden, wird in der Praxis folgende Vorbeugungsmassnahme als hinreichend betrachtet: Der Kondensatorblindstrom wird auf 90 % des Nennspannungs-Magnetisierungsstromes  $I_{\mu 0}$  bemessen. Da  $I_{\mu 0} = I_0 \sin \varphi_0$  (Fig. 1) und  $\sin \varphi_0 \approx 0,995$  bis  $0,98$  ist, so ergibt sich die notwendige Kondensatorleistung zu

$$P_c = 0,9 I U_n \sqrt{3} \cdot 10^{-3} \text{ kVar}$$

d. h. zu etwa 90 % der Leerlauf-Blindleistung  $P_{OB}$  des Motors. Durch Messung des Leerlaufstromes  $I_0$  kann man für einen gegebenen Motor die notwendige Kondensatorleistung zur Einzelkompensation festlegen.

Eine Kompensation auf  $\cos \varphi = 1$  ist auch aus Gründen einer möglichen Überkompensation bei Teillast nicht erwünscht. Fig. 3 zeigt den Leistungsfaktor eines 6poligen 40-kW-Asynchronmotors in Abhängigkeit von der abgegebenen Leistung  $P_m$  bei verschiedenen Kompensationsgraden in Prozent des Vollast-Blindleistungsbedarfs. Die gestrichelte Kurve zeigt den Verlauf des  $\cos \varphi$  bei Kompensation auf 90 % des Leerlauf-Blindleistungsbedarfs. Eine Überkompensation kann zu Spannungserhöhungen im Netz führen.

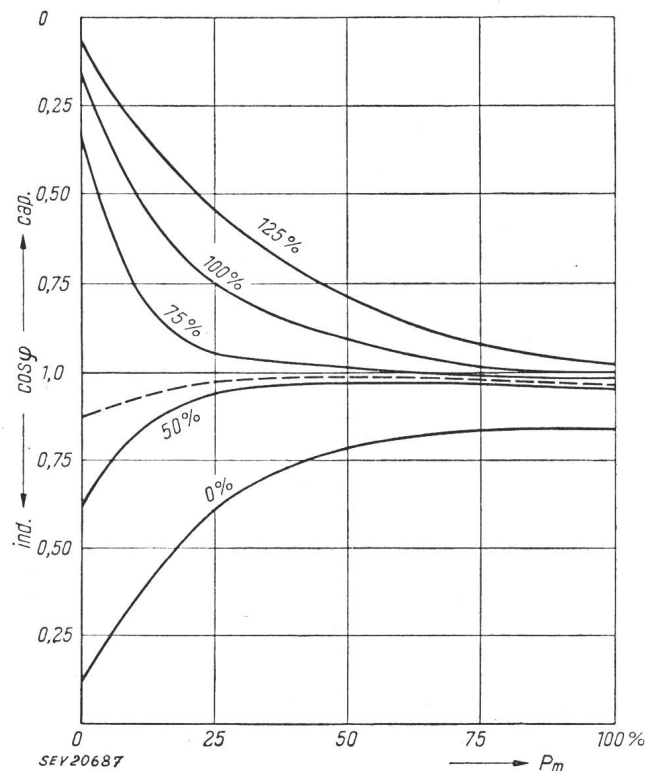


Fig. 3

Leistungsfaktor eines Asynchronmotors bei Kompensation mit verschiedenen Kapazitäten in Abhängigkeit von der abgegebenen Leistung  $P_m$

Um den *Anlauf des Motors* mit reinem Wirkstrom zu erzielen, müssten sehr grosse Blindleistungen verwendet werden, welche nach erfolgtem Hochlauf wieder abgeschaltet würden, was wirtschaftlich nicht tragbar wäre. Eine dreifache Anlauf-Blindleistung kann man jedoch erhalten, wenn der Kondensator während des Anlaufes in Dreieck und im Normallauf in Stern geschaltet wird. Die dadurch entstehende spannungsmässige Überlastung des Kondensators darf jedoch nur einige Sekunden dauern.

Bei *Stern-Dreieck-Anlauf* eines kompensierten Motors können unerwünschte Begleiterscheinungen eintreten, welche die Motorisolation und den Kondensator gefährden können. Es sind 3 Möglichkeiten zu berücksichtigen:

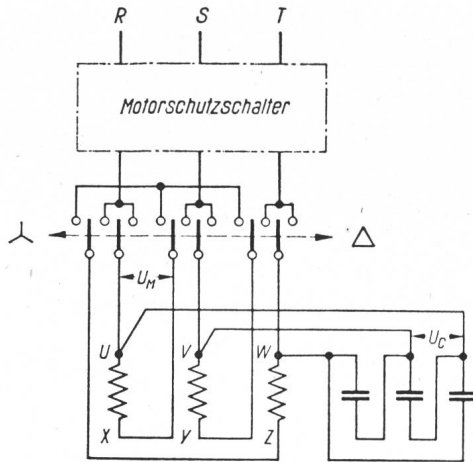
1. Selbsterregung;
2. Restladungsüberspannung;
3. Resonanz.

Eine Selbsterregung kann eintreten, wenn der nach der Leerlauf-Blindleistung bemessene Kondensator mit den in Stern geschalteten aber vom Netz abgetrennten Ständerphasen in Verbindung steht. Da die Stern-Leerlauf-Magnetisierungskennlinie höher liegt als die aus Fig. 1 ersichtliche Kurve bei Dreieckschaltung, so werden die Selbsterregungsspannungen wesentlich höher ausfallen.

Restladungsüberspannungen treten am Kondensator auf, wenn dieser nach dem Abschalten von der Spannung sich

nicht entladen kann. Beim Wiedereinschalten ergeben sich erzwungene Ausgleichströme.

Durch Serieschaltung von Ständerphasen und Kondensator mit dem Netz kann Resonanz entstehen, sofern die



SEV 20688

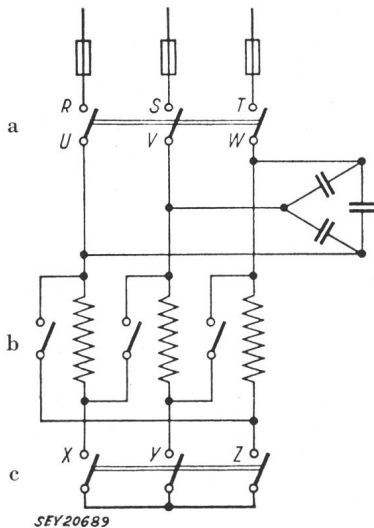
Fig. 4

Kondensator in  $\Upsilon$ - $\Delta$ -Anlauf

Nicht zu empfehlende Schaltung

Eigenfrequenz dieser Anordnung mit der Netzfrequenz zusammenfällt.

Alle erwähnten Verhältnisse können bei Anschluss des Kondensators an die Motorklemmen U, V, W nach Fig. 4 eintreten, wenn der Schalter ungenau arbeitet. Auch wenn



SEV 20689

Fig. 5

Blindstromkompensation in  $\Upsilon$ - und  $\Delta$ -Schaltung

der Anschluss an die Klemmen X, Y, Z erfolgt, ist eine Resonanz oder das Entstehen einer Restladungsüberspannung nicht ausgeschlossen.

Es können folgende Schaltungen zur Vermeidung dieser Schwierigkeiten vorgesehen werden:

1. Die Kondensatoren werden einzeln zu den Motorphasen parallel geschaltet. Es werden Dreiphasenkondensatoren in Spezialausführung mit 6 Klemmen oder Einphasenkondensatoren verwendet. Sie entladen sich nach Abschaltung über die Ständerwicklungen.

2. Der Kondensator wird über ein besonderes Schütz erst nach dem vollzogenen Übergang auf Dreieckschaltung des Motors zugeschaltet. Die Steuerleitung des Schützes wird an Y und Z angeschlossen, die bei Sternschaltung des Motors kurzgeschlossen und deshalb spannungslos sind, dies aber nur, wenn die Klemmen UVW nicht Spannung erhalten, bevor die von XYZ am Sternpunkt liegen. Die Kondensatoren müssen über besondere Widerstände oder Drosselspulen entladen werden.

3. Eine Spezialausführung des Stern-Dreieck-Schalters nach Fig. 5 mit sinngemässer Betätigungsfolge der Schalter a, b und c lässt mit Sicherheit vermeiden, dass die drei erwähnten Schwierigkeiten auftreten. Das Umschalten von Stern auf Dreieck erfolgt ohne Abschalten vom Netz. Die Kondensatoren werden nach Beendigung des Abschaltvorganges über die Ständerwicklungen entladen.

H. Elsner

### Hautschädigungen durch Isolierbänder

621.315.614.73 : 615.46  
[Nach K. Sroka: Isolierband ist kein Schnellverband für Wunden. Elektrotechn. Z. Ausg. B, Bd. 4(1952), Nr. 12, S. 350]

Isolierbänder gehören, ihrer guten mechanischen und elektrischen Eigenschaften wegen, zu den wichtigsten Hilfsmitteln beim Arbeiten an elektrischen Leitungen, Geräten und Maschinen. Um so mehr ist es geboten darauf hinzuweisen, dass die zum Tränken der Bänder verwendeten chemischen Stoffe, wie Mischungen und Lösungen von Pech, Teer, Asphalt, Kunstharzen in Leicht-, Mittel- und Schwerölen, bei Überempfindlichkeit des Benützers oder missbräuchlicher Anwendung, z. B. als «Heftpflasterersatz», in vielen Fällen zu schweren Hautschäden führen können.

Für die Wirkung dieser Reizstoffe auf die Haut spielt die individuelle Veranlagung eine grosse Rolle, indem manchmal überhaupt keine Hautstörung, in andern Fällen jedoch Geschwürbildung und selbst ausgeprägte Krebschäden auftreten. Unter keinen Umständen darf Isolierband zur Wundversorgung, zu Verbänden bei Gelenkaffektionen usw. verwendet werden.

Die persönliche Anfälligkeit gegenüber den chemischen Angriffen verschiedener Isolierbandsorten äussert sich in einem zuerst spannenden, dann brennenden bis juckenden Hautgefühl bei zunehmender Rötung und Schwellung der betroffenen Hautgegend. Bei weiterer Einwirkung des Isolierbandes bilden sich Haarbalgentzündungen, die sich als erhabene, harte Klein-Knötchen anfühlen und eine dunkle, schmutzige Hautfärbung nach sich ziehen. Nach Beobachtungen treten Hautschäden in der heissen Jahreszeit häufiger auf. Auch Körperschweiss des Betroffenen verbreitet die Erkrankung, so dass auch bei Reinigung der Arbeitskleider und Benützung verschwitzter Kleider solche Hautstörungen ausgelöst werden können.

Mislin

### Miscellanea

#### Persönliches und Firmen

(Mitteilungen aus dem Leserkreis sind stets erwünscht)

**Eidgenössische Wasserwirtschaftskommission.** Der Bundesrat wählte als Nachfolger des verstorbenen Ingenieurs J. Pronier E. Choisy, Präsident der S. A. Grande Dixence, Mitglied des SEV seit 1920, zum Mitglied der eidg. Wasserwirtschaftskommission, Abteilung für Energiewirtschaft.

#### Kleine Mitteilungen

**Maggia-Kraftwerke A.-G.** Am 18. März 1953 lieferte das Kraftwerk Verbano der Maggia-Kraftwerke A.-G. erstmals

Energie in das Elektrizitätsnetz der Allgemeinversorgung. Damit hat im Winter 1952/53 nach Wildegg-Brugg und Chätelot das dritte grosse Kraftwerk seinen Betrieb aufgenommen.

**Freifachvorlesungen an der Eidgenössischen Technischen Hochschule.** An der Allgemeinen Abteilung für Freifächer der ETH in Zürich werden während des kommenden Sommersemesters u. a. folgende öffentliche Vorlesungen gehalten, auf die wir die Leser besonders aufmerksam machen:

Sprachen

Prof. Dr. J. H. Wild: The English Scientific and Technical Vocabulary II (Di. 17—19 Uhr, 3c).

# Wirtschaftliche Mitteilungen — Communications de nature économique

## Energiewirtschaft der SBB im 4. Quartal 1952

620.9 : 621.33(494)

Erzeugung und Verbrauch	4. Quartal (Oktober—November—Dezember)					
	1952			1951		
	GWh	in % des Totals	in % des Gesamttotals	GWh	in % des Totals	in % des Gesamttotals
<b>A. Erzeugung der SBB-Kraftwerke</b>						
a) Speicherwerke . . . . .	59,3	35,9	21,2	69,2	45,5	26,1
b) Laufwerke . . . . .	106,0	64,1	38,0	83,1	54,5	31,2
Total der erzeugten Energie . . .	165,3	100,0	59,2	152,3	100,0	57,3
<b>B. Bezogene Energie</b>						
a) vom Etzelwerk . . . . .	43,7	38,4	15,7	28,3	24,9	10,6
b) vom Kraftwerk Rapperswil-Auenstein . . . . .	35,4	31,1	12,7	27,9	24,6	10,5
c) von anderen Kraftwerken . . . . .	34,6	30,5	12,4	57,4	50,5	21,6
Total der bezogenen Energie . . .	113,7	100,0	40,8	113,6	100,0	42,7
Gesamttotal der erzeugten und der bezogenen Energie (A + B) . . .	279,0		100,0	265,9		100,0
<b>C. Verbrauch</b>						
a) für den Bahnbetrieb . . . . .	266,5 <sup>1)</sup>	95,6		260,2	97,8	
b) Abgabe an Dritte . . . . .	2,8	1,0		2,8	1,1	
c) für die Speicherpumpen . . . . .	0,9	0,3		0,9	0,3	
d) Abgabe von Überschussenergie (inkl. Verluste) .	8,8	3,1		2,0	0,8	
Total des Verbrauches (C) . . . .	279,0	100,0		265,9	100,0	

<sup>1)</sup> Der Mehrverbrauch von 6,3 GWh gegenüber dem Vorjahre ist auf die vermehrten Zugleistungen im Personenverkehr zurückzuführen.

### Politische Wissenschaften und Kunstgeschichte

Prof. Dr. G. Guggenbühl: Besprechung aktueller Fragen schweizerischer und allgemeiner Politik und Kultur (Do. 17—19 Uhr, 18d).

Prof. Dr. J. de Salis: Questions actuelles (Di. 17—18 Uhr, 24c).

### Betriebswirtschaft und Recht

Prof. Dr. B. Bauer: Ausgewählte Kapitel der Energiewirtschaft (Do. 17—18 Uhr, ML. III).

Prof. Dr. E. Böhler: Finanzierung industrieller Unternehmungen (Mi. 17—19 Uhr, 3d).

Prof. Dr. E. Böhler: Struktur und Entwicklungstendenz der schweizerischen Volkswirtschaft (Fr. 17—18 Uhr, 3d).

Prof. Dr. E. Böhler: Sozialpolitik: Geschichte und aktuelle Probleme (Mo. 18—19 Uhr, 3d).

Prof. Dr. H. Büssch: Sozialpsychologie (Di. 17—19 Uhr, 16c).

Prof. Dr. H. Büssch: Übungen zur Arbeitspsychologie (mit Exkursionen) (Mo. 14—18 Uhr, alle 14 Tage).

Dr. O. Frank: Dokumentation in Technik, Industrie und Naturwissenschaften (Di. 17—18 Uhr, 35d).

Prof. Dr. E. Gerwig: Betriebswirtschaftliche Führung der Unternehmung I (Verkaufsorganisation, Kostenrechnung), mit Übungen (Mo. 8—10 Uhr, 40c).

Prof. Dr. E. Gerwig: Bilanzanalyse und Unternehmungsstruktur (mit Übungen) (Fr. 17—19 Uhr, 3c).

Prof. Dr. W. Hug: Sachenrecht (mit Kolloquium) (Mo. 10—12 Uhr und Di. 17—18 Uhr, III).

Prof. Dr. W. Hug: Patentrecht (Di. 18—19 Uhr, 40c).

Prof. Dr. P. R. Rosset: Le financement de l'entreprise (Sa. 10—11 Uhr, 40c).

### Naturwissenschaften

Prof. Dr. G. Busch: Ausgewählte Kapitel der Metallelektronik (Mi. 10—12 Uhr, Ph. 6c).

Prof. Dr. F. Gassmann: Geophysik I (Seismik, Elektrik) (Do. 7—9 Uhr, 30b).

P.-D. Dr. O. Gübeli: Wasseranalyse I (Mi. 17—18 Uhr, Ch. 2d).

Prof. Dr. H. Gutersohn und P.-D. Dr. E. Winkler: Übungen zur Landesplanung (Di. 17—19 Uhr, NO. 3g).

Prof. Dr. O. Huber: Aufbau der Atomkerne (Mo. 11—12 Uhr, Ph. 6c).

Prof. Dr. A. Linder: Stichprobenerhebungen, Theorie und Anwendungen (für Ingenieure und Naturwissenschaftler) (Di. 17—19 Uhr, 23d).

Prof. Dr. P. Preiswerk: Radioaktive Substanzen und ihre Strahlungen (Do. 10—12 Uhr, Ph. 6c).

Prof. Dr. R. Sängler: Ergänzung zur Raketen-Ballistik (Mo. 17—18 Uhr, Ph. 17c, kann eventuell verschoben werden).

Prof. Dr. E. Völm: Nomographie (Mo. 17—19 Uhr, ML. III).

P.-D. Dr. E. Winkler: Spezialfragen der Landesplanung (nach Vereinbarung, NO. 2g).

### Technik

Prof. E. Baumann: Fernsehtechnik (Di. 9—11 Uhr, Ph. 6c).

P.-D. Dr. A. Bieler: Grundlagen der Hochdrucktechnik II (Di. 11—12 Uhr, Ch. 28d).

Prof. W. Furrer: Elektroakustische Wandler (Do. 10—12 Uhr, Ph. 17c).

P.-D. Dr. A. Goldstein: Fernmessen und Fernsteuern über Starkstromleitungen (Di. 17—19 Uhr, Ph. 17c).

P.-D. Dr. C. G. Keel: Schweisstechik II (Mo. 17—18 Uhr, II).

P.-D. Dr. C. G. Keel: Übungen (in Gruppen) (Mo. 16—17 Uhr, 18—19 Uhr, 49a).

P.-D. Dr. K. Oehler: Eisenbahnsicherungseinrichtungen (Fortsetzung)\* (Mo. 17—19 Uhr, 3c).

P.-D. Dr. E. Offermann: Elektrizitätszähler\* (Fr. 17—19 Uhr, Ph. 15c, alle 14 Tage).

P.-D. Dr. E. Offermann: Wechselstrom-Messtechnik\* (Fr. 17—19 Uhr, Ph. 15c, alle 14 Tage).

P.-D. Dr. R. Ruckli: Verkehrstechnische und planerische Probleme des Strassenbaues, Verkehrsanalyse (Mo. 17—18 Uhr, 18d).

Dir. P. Schild: Automatische Fernsprechanlagen II (Mo. 8—10 Uhr, Ph. 6c).

P.-D. H. W. Schuler: Verteilanlagen für Licht, Kraft und Wärme beim Verbraucher (Do. 8—10 Uhr, ML. II, alle 14 Tage).

P.-D. Dr. A. P. Speiser: Elektrische Analogie - Rechengeräte (Zeit und Ort noch nicht festgelegt).

Prof. Dr. M. Strutt: Moderne Elektronenröhren, Transcaptoren und Transductoren (Fr. 10—12 Uhr, Ph. 17c).

Prof. Dr. M. Strutt: Kolloquium über moderne Probleme der theoretischen und angewandten Elektrotechnik (Mo. 17—18 Uhr, Ph. 15c, alle 14 Tage).

Prof. Dr. Th. Wyss: Ausgewählte Kapitel aus der Werkstoffprüfung I (Abnahmeprüfung, metallographischer Aufbau, Korrosion) (Sa. 8—9 Uhr, ML. IV).

Prof. Dr. Th. Wyss: Ausgewählte Kapitel aus der Werkstoffprüfung II (Dynamische Prüfung, Dauerstandfestigkeit, Kraftfelder, innere Spannungen) (Mo. 8—10 Uhr, ML. V).

Prof. Dr. A. von Zeerleder: Technologie der Leichtmetalle II (Fr. 10—12 Uhr, ML. II).

Prof. Dr. A. von Zeerleder: Elektrometallurgie II (Fr. 17—18 Uhr, ML. II).

Der Besuch der Vorlesungen der *Allgemeinen Abteilung für Freifächer* der ETH ist jedermann, der das 18. Altersjahr zurückgelegt hat, gestattet.

Die Vorlesungen beginnen am 21. April 1953 und schliessen am 18. Juli 1953 (Ausnahmen siehe Anschläge der Dozenten am schwarzen Brett). Die Einschreibung der Freifachhörer hat bis zum 16. Mai 1952 bei der Kasse der ETH (Hauptgebäude, Zimmer 37c) zu erfolgen. Es gilt dies auch für Vorlesungen, die als gratis angekündigt sind. Die Hörergebühr beträgt Fr. 8.— für die Wochenstunde im Semester. Die mit \* bezeichneten Fächer der vorstehenden Aufstellung sind gratis.



**Weiterbildungskurs an der Gewerbeschule der Stadt Zürich.** An der Gewerbeschule der Stadt Zürich finden im kommenden Sommersemester folgende Weiterbildungskurse statt:

*Telephoninstallation A*, Kurs 347: theoretischer Teil je Montag abends, von 19.30—21.00 Uhr, mit Beginn am 27. April 1953; praktischer Teil je Dienstag abends, von 19.00—21.30 Uhr, mit Beginn Mitte August 1953.

*Telephoninstallation B*, Kurs 348: theoretischer Teil je Dienstag abends, von 19.30—21.00 Uhr, mit Beginn am 21. April 1953; praktischer Teil je Donnerstag abends, von 19.00—21.30 Uhr, mit Beginn Mitte August 1953.

*Schwachstromtechnik*, Kurs 346: Vorbereitung auf die eidg. Meisterprüfung für Elektroinstallateure im Teilfach

«Schwachstromanlagen». Weiterbildung von Berufstätigen aus der Schwachstromapparateindustrie. *Kursprogramm*: theoretische Grundlagen, Bauelemente, Schaltungstechnik, Schwachstrom- und Signalanlagen; praktische Übungen. *Kursdauer*: 2 Semester, je Dienstag und Donnerstag abends von 19.00—21.00 Uhr, mit Beginn am 21. April 1953.

Die Anmeldung zu allen Kursen hat Dienstag, den 7. April 1953, von 17.30—19.00 Uhr in der Gewerbeschule Zürich zu erfolgen. Telephonische und schriftliche Anmeldungen können nur von Interessenten mit auswärtigem Wohnort berücksichtigt werden. Diese Anmeldungen sind zu richten an den Vorsteher der mechanisch-technischen Abteilung der Gewerbeschule der Stadt Zürich, Ausstellungsstrasse 60, Zürich 5, dessen Sekretariat auch nähere Auskunft gibt.

## Literatur — Bibliographie

621.385.1 : 621.396.621 : 621.396.645  
621.396.694

Nr. 10 573,5

**Utilisation du tube électronique dans les appareils récepteurs et amplificateurs.** T. II: Amplification b. f., étage de sortie, alimentation. Par *B. G. Dammers, J. Haantjes, J. Otte et H. van Suchtelen*. Eindhoven, Philips, 1952; 8°, XX, 440 p., 343 fig., tab. — Bibliothèque Technique Philips, Série tubes électroniques, vol. 5 — Prix: rel. Fr. 29.65.

Da sich Aufbau und Inhalt dieses Werkes mit dessen deutscher Ausgabe «Anwendungen der Elektronenröhre in Rundfunkempfängern und Verstärkern» Buch II, welche im Bulletin SEV Bd. 43 (1952), Nr. 6 besprochen wurde, völlig deckt, so seien hier nur einige ergänzende Bemerkungen gemacht:

In Kapitel VI B, «Etages déphaseurs» findet sich wohl eine Menge von Phasenkehrschaltungen, doch fehlt das Grundsätzliche und die Diskussion der Eigenschaften der verschiedenen Schaltungen.

Erstaunlicherweise wird das heute so wichtige Prinzip der Linearisierung von Verstärkern durch Anwendung der Gegenkopplung in diesem Bande überhaupt nicht behandelt. Es bleibt zu hoffen, dass dies im folgenden Band VI nachgeholt wird.

Kapitel VIII «Alimentation» bringt einen brauchbaren Berechnungsgang für Anodenspannungsgleichrichter, welcher ungeübten Berechnern ein willkommenes Werkzeug in die Hand gibt.  
*R. Ritter*

621.396

Nr. 10 913

**Principles of Radio.** By *Keith Henney* and *Glen A. Richardson*. New York, Wiley; London, Chapman & Hall, 6th ed. 1952; 8°, VII, 655 p., fig., tab. — Price: cloth \$ 5.50.

Die 6. Auflage dieses bekannten Lehrbuches darf als Neuausgabe gelten. Inhaltlich auf den heutigen Stand der Elektronik gebracht und vollständig neu geschrieben (in leicht verständlichem Englisch), erreichen die beiden Autoren in vorbildlicher Weise das Ziel, ein geeignetes Buch auf dem wichtigen Gebiet der Elektronik für das Selbststudium herauszugeben.

In dieser Absicht haben sie technische Belange so klar wie nur möglich dargestellt und nicht den (häufig vorkommenden) Fehler begangen, praktische Zahlenwerte zu scheuen. Im Gegenteil benützen die Verfasser jede Gelegenheit, um mittels reichlicher Zahlenbeispiele und graphischer Darstellungen das Gefühl für die gebräuchlichen Wertbereiche zu festigen. Dasselbe bezwecken die häufig eingestreuten, selber zu lösenden Aufgaben.

Das Buch ist in 24 Kapitel eingeteilt und der Aufbau auf durchschnittliches Alltagswissen abgestellt. Dezimalunterteilung der Kapitel lockert den Stoff in angenehmer Weise auf. Die Reichhaltigkeit des Gebotenen ist erstaunlich: Frequenzmodulation, Transistor, Fernsehen, Wellenleiter, Mikrowellentechnik, Radar, elektronische Instrumente — um einige Titel zu nennen. Oftmals nur gestreift, wird dennoch das Funktionsprinzip klargelegt, so dass das Interesse für ein tieferes Eindringen in die Materie geweckt ist. Deshalb wären zweifellos häufigere Literaturhinweise eine wesentliche Bereicherung einer kommenden Auflage.

Geschickt in den Text eingebaut, werden auf der Grundlage geringer algebraischer Kenntnisse neue Rechenoperationen eingeführt, und zwar gerade dort, wo man sie notwen-

digerweise nicht mehr missen kann. Die physikalischen Grundlagen der elektronischen Bauelemente erfahren eine gründliche und breite Behandlung. Neue Begriffe werden knapp und klar definiert und durch Fettdruck hervorgehoben. Bewusst wird auf nur wissenschaftlich interessierende Belange verzichtet; der Leser gewinnt dadurch die Überzeugung, dass er nichts zu lernen braucht, was er nicht auch später bei seiner praktischen Arbeit wiederverwenden könnte.

Das Inhaltsverzeichnis ist sehr ausführlich gehalten. Rohrendaten und Zahlentafeln finden sich auf der Innenseite des Einbanddeckels. So ist dieses Buch allen jenen zu empfehlen, welche neu an das Gebiet der Elektronik herantreten und eine vorzüglich verfasste, auf das Wesentliche konzentrierte Einführung suchen.  
*H. Kappeler*

628.9

Nr. 10 999

**Lichttechnik.** Umfang, Entwicklung und Bedeutung der Technik der Lichterzeugung und Lichtenwendung zu Beleuchtungszwecken. Von *Walter Köhler*. Berlin, Helios-Verlag, 3. erw. Aufl. 1952; 8°, 582 S., 394 Fig., 47 Tab. — Preis: geb. Fr. 25.75.

Fast gleichzeitig mit Weigels «Grundzüge der Lichttechnik»<sup>1)</sup> ist nun auch dieses Werk in dritter Auflage erschienen und hat gegenüber den früheren Ausgaben eine völlige Umarbeitung und starke Erweiterung erfahren. Der Verfasser hat gute Arbeit geleistet, denn die in leichtem Stil geschriebenen Darlegungen schöpfen die Fachliteratur der letzten dreissig Jahre gründlich aus. Das beigelegte Quellenverzeichnis mit 65 Buch- und 275 Zeitschriftenangaben — nicht nur deutsche, sondern auch solche aus anderen Ländern — ist eine Fundgrube für den spezielleren Lichtfachmann, der sich über Einzelfragen eingehender informieren möchte.

Der Verfasser teilt die Lichttechnik in vier Hauptkapitel: Bewertung des Lichtes (Grundlagen), Leuchttechnik (Lichterzeugung), Beleuchtungstechnik (Anwendung) und Lichtwirtschaft und verwendet zur Behandlung des Stoffes gute Bilder sowie klare Kurven- und Tabellendarstellungen. Die straffe Gliederung in Einzelabschnitte erleichtert die Lesbarkeit und damit die Einprägung des Inhaltes. Immer wieder werden die engen Beziehungen des Lichtes zum Menschen hervorgehoben, sei es als Werkzeug, als Werbemittel, als Stimmungsfaktor und als Grundlage seines organischen und seelischen Lebens.

Für die ersten zwei und das letzte Hauptkapitel kann Köhlers Werk als Lehrbuch gelten und wird von Studierenden mit Vorteil als solches benutzt werden. Im Kapitel über die Beleuchtungstechnik mit fast 300 Seiten Umfang geht es weit über diesen Rahmen hinaus und ist durch seine Vollständigkeit ein reich dokumentiertes Nachschlagewerk, das besonders dem Praktiker manch guten Wink über Ausführungen zu geben vermag, die nicht ohne weiteres auf der Hand liegen.

In den allgemeinen Grundlagen zu diesem Kapitel unterlässt es der Verfasser allerdings, auf die schon zahlreichen, nicht deutschen Veröffentlichungen über die «Leuchtdichte-technik» näher einzugehen und daraus, soweit es heute schon möglich ist, die Folgerungen für die Fachleute deutscher Zunge zu ziehen, wie es z. B. Dresler<sup>2)</sup> unlängst getan hat.

<sup>1)</sup> siehe Bull. SEV, Bd. 44 (1953), Nr. 2, S. 64.

<sup>2)</sup> siehe Bull. SEV, Bd. 42 (1951), Nr. 15, S. 531...539.

Bei der Behandlung der Beleuchtungsberechnung für Innenräume ist nur die allgemein bekannte Wirkungsgradmethode mit etwas summarischen Tabellen angeführt und ein Hinweis, z. B. welche Änderung diese Berechnungsart durch die in Vorbereitung stehende Neufassung der deutschen allgemeinen Leitsätze für Beleuchtung mit künstlichem Licht (DIN 5035) erfahren dürfte, fehlt.

Sehr wertvoll ist, dass auch auf die Tagesbeleuchtung eingegangen wird, was zum mindesten den Studierenden der Architektur willkommen sein kann, denn zusammenfassende Abhandlungen über dieses Gebiet finden sich kaum in der üblichen Architektenliteratur.

Es bleibt noch übrig, auf die tadellose Aufmachung des Buches hinzuweisen und die nützlichen Namen- und Sachverzeichnisse hervorzuheben, sowie dem Werk eine grosse Verbreitung bei Studierenden, Praktikern und sonstigen Lichtbessenen zu wünschen.  
J. Guanter

621.313.045

Nr. 11 003

**Lehrbuch der Wicklungen elektrischer Maschinen.** Von Rudolf Richter. Karlsruhe, Braun, 1952; 8°, XI, 276 S., 274 Fig., Tab. — Wissenschaftliche Bücherei — Preis: geb. DM 32.—.

Es handelt sich bei diesem neuesten Buche von Prof. Richter um eine Neubearbeitung seines 1920 im Verlag Springer erschienenen Werkes über die Ankerwicklungen von Gleich- und Wechselstrommaschinen. Gegenüber der früheren Ausgabe erkennt man eine gewisse Konzentration auf die eigentlichen Wicklungsprobleme. Zudem ist einigen seither aufgetretenen Neuerungen namentlich im Gebiete des Wechselstromes möglichst Rechnung getragen worden. Wie früher werden die Wicklungen in die zwei Hauptklassen: Wicklungen mit Kommutatoren und Wechselstromwicklungen, aufgespalten.

Die nähere Betrachtung des Inhaltes zeigt das folgende Bild: Der erste Abschnitt, Wicklungen mit Kommutatoren (Stromwendern), behandelt, wie üblich, zuerst die Schleifenwicklung mit ihren Ausgleichsverbindungen. Die vielen Bilder und Hinweise auf Ringwicklungen dürfen allerdings nicht darüber hinwegtäuschen, dass praktisch nur Trommelwicklungen gebaut werden. Die einfachen und mehrfachen Wellenwicklungen werden ergänzt durch Beispiele von Lösungen mit blinden Spulen und künstlicher Schliessung. Die Kontrolle der Brauchbarkeit einer Wicklung erfolgt jeweils über Spannungstern und Spannungspolygon. Reichlich mit Bildern versehene Angaben über die Fabrikation derartiger Wicklungen vervollständigen diesen ersten, vorzugsweise für Gleichstromwicklungen geltenden Abschnitt.

Der zweite Abschnitt ist den Wechselstromwicklungen gewidmet. Er umfasst die für Induktionsmotoren üblichen einschichtigen Ganzlochwicklungen, ferner die zweischichtigen Ganzlochwicklungen, die für Synchronmaschinen immer gebräuchlicher werden, und dann sehr ausführlich die Bruchlochwicklungen in ihren zahlreichen Ausführungsmöglichkeiten. Auch hier erfolgt zur Kontrolle der Wicklung und zur Bestimmung des Wicklungsfaktors die Aufstellung des Spannungsterns und des Spannungspolygons. Leider fehlt die neue Behandlungsart der Bruchlochwicklungen durch Anschrift in Tabellenform, die sich in der Praxis immer mehr einführt, da dadurch der bei vielen Nuten unpraktische Nutenstern umgangen werden kann. Ein weiteres, ausführliches Kapitel in diesem Abschnitt behandelt die polumschaltbaren Wicklungen. Neben dem üblichen Polverhältnis 2 : 1 finden auch die weniger häufig verwendeten Verhältnisse 4 : 3, 3 : 2, 6 : 7 Erwähnung. Auch hier orientieren zahlreiche Bilder über die technische Seite der Wicklungen.

Unter dem Titel «Hilfsmittel beim Entwurf von Wicklungen» behandelt der dritte und letzte Abschnitt die theoretischen Grundlagen der im vorangehenden gebrauchten Begriffe.

Die Durchsicht des Buches lässt erkennen, dass ein erfahrener Dozent und Fachmann ein Werk geschaffen hat, in dem in knapper Form für Studierende und Praktiker alles Wissenswerte über Wicklungen zusammengetragen ist. Das Buch kann sowohl zum Studium, wie auch als Nachschlagewerk wärmstens empfohlen werden.  
Dünner

621.311.22

Nr. 11 010

**Equipement thermique des usines génératrices d'énergie électrique.** Par J. Ricard. Paris, Dunod, 2° éd. 1953; 8°,

XVII, 658, XXIV p., 352 fig., 70 tab., 1 pl. — Prix: rel. Fr. 60.90, nouv. tirage.

Das Buch ist ein unveränderter Neudruck der 2. Auflage aus dem Jahr 1948. Wir verweisen auf die Besprechung von H. Quiby im Bulletin SEV Bd. 40(1949), Nr. 10, S. 328.

061.75 : 625.1 (494)

Nr. 110 018

**50 Jahre SBB.** Jubiläumsschrift zum 50jährigen Bestehen der Schweizerischen Bundesbahnen. Hg. v. Eidgenössischen Post- und Eisenbahndepartement, Bern, Vlg. Berner Tagblatt, 1952; 4°, 152 S., Fig.

Der Verlag A.-G. Berner Tagblatt hat anlässlich des 50-jährigen Bestehens der Schweiz. Bundesbahnen eine reich illustrierte Jubiläumsschrift herausgegeben. In dieser findet man 13 selbständige Artikel, worin über die mannigfaltigen Arbeiten innerhalb des Betriebes der SBB berichtet wird.

Zweifellos sind die SBB heute in mancher Hinsicht das grösste Unternehmen der Schweiz. Unzählige Probleme des Betriebes, Baues und Unterhaltes der Anlagen, der Wirtschaftlichkeit und des Dienstes am Kunden waren zu lösen, bis sie den heutigen Stand erreicht haben. Das Leben duldet aber keinen Stillstand. Es drängen sich immer neue Aufgaben auf, z. B. Schaffung einer Finanzgrundlage, um das Problem der Baufinanzierung lösen zu können, die Zusammenarbeit Schiene-Strasse auf freiwilliger Basis, usw.

Man muss nicht Techniker sein, damit einem das Durchblättern der Broschüre einen Genuss bietet. Schon die grossen und schönen Bilder belehren den Leser über vieles, bzw. beleuchten Probleme, die ihm bisher zwar auf seinen Reisen aufgefallen sind, doch deren Zweck oder Lösung ihm unbekannt waren.

Druck und Papier sind sehr gut. Störend wirken hingegen die zahlreich zwischen die Textseiten eingestreuten Inseratenseiten, bei welchen man sich oft fragen muss, ob diese noch zum Text gehören oder Inserate sind.

E. Schiessl

621.43

621.11

Nr. 528 012

**Les machines thermiques.** Par Paul Chambadal. Paris, Collin 1952; 8°, 216 p., 71 fig. — Collection Armand Collin (Section de mécanique et électricité industrielle) — Prix: fr. f. 260.—.

Der Verfasser des theoretischen Werkes «Thermodynamique de la turbine à gaz» (Hermann et Cie., Paris, 1949) gibt in diesem Band der Collection Collin eine Einführung in Probleme der thermischen Maschinen und Apparate. Dabei beschränkt er sich im wesentlichen absichtlich auf Fragen der angewandten Thermodynamik. Auf konstruktive und betriebliche Probleme wird kaum eingetreten.

Die verwendeten Bezeichnungen sind in Übereinstimmung mit den neuesten Normen der AFNOR. Alle Formeln sind als Grössengleichungen im technischen Maßsystem (Energieeinheit: kcal) geschrieben. Dies hat, verglichen mit dem physikalischen Maßsystem (Energieeinheit: Joule) den Nachteil, dass in vielen Gleichungen konstante Faktoren immer wieder mitgeschleppt werden müssen. Soweit Zahlenwerte angegeben werden, entsprechen sie dem heutigen Stand der Technik.

Die Arbeit ist in elf Kapitel gegliedert. Die ersten enthalten fundamentale Definitionen und Beziehungen der Thermodynamik und die Darstellung von Zustandsänderungen in den üblichen Diagrammen. Bei der Definition von Wirkungsgraden für Kreisprozesse und einzelne Zustandsänderungen wird mit Recht besonders darauf hingewiesen, dass bei der numerischen Angabe eines Wirkungsgrades seine Definition hinzuzusetzen ist. Dann werden Diagramme von Wasserdampf (z. B. Mollier-Tafel) und Gasen (Stodola und Eichelberg) näher beschrieben. Ihre Anwendung erfolgt in den nachfolgenden Kapiteln über Kreisprozesse in Dampf- und Gaskraftmaschinen, Zwei-Stoff-Turbinen und schliesslich in Kälteanlagen und Wärmepumpen. Im Kapitel über Dampf- und Gasturbinen wird unter anderem auf die Bestimmung der Stufenzahl und die Dimensionierung, sowie kurz auf die Regulierung dieser Maschinen eingetreten. Das letzte Kapitel ist den Turbokompressoren gewidmet, wobei insbesondere auch der generelle Verlauf ihrer Charakteristiken diskutiert wird.

Das anschliessende Literaturverzeichnis gibt eine beschränkte Auswahl wichtiger Werke über Thermodynamik und thermische Maschinen.

Nicht behandelt werden eigentliche Strömungsfragen, Probleme der Wärmeübertragung und das Verhalten der Turbinen bei abnormalen Betriebszuständen (Dampfkegel usw.).

Das klare, leicht verständlich geschriebene Werk kann besonders Studierenden, sobald sie mit den Hauptsätzen der Thermodynamik vertraut sind, zur ersten Einführung in das Gebiet der thermischen Maschinen sehr empfohlen werden.

J. Köchli

389.17

Nr. 529 002

**Zauberwelt der Normzahlen.** Durch Beispiele aus der Elektrizitätswirtschaft enthüllt. Von *Wilhelm Strahinger*. Frankfurt a. M., Verlags- und Wirtschaftsgesellschaft der Elektrizitätswerke, 1952; 8°, 95 S., Fig., Tab., 3 Taf. — Preis: brosch. DM 6.50.

Normalzahlen wurden auf dem europäischen Kontinent vor ungefähr 30 Jahren vorgeschlagen. Sie finden heute eine vielseitige Anwendung. So z. B. beim Entwurf von Konstruktionselementen, bei der Typenabstufung von Werkzeugmaschinen, Pumpen, Elektromotoren usw. In der Schweiz sind die Normzahlen im Normblatt VSM 10050 zusammengefasst.

Es ist das Verdienst des Verfassers, das Wesen der Verhältniswerte zwischen einer genormten Grösse zu der nächst niedrigen an zahlreichen Beispielen der Elektrizitätswirtschaft darzustellen, und damit die Anwendungsmöglichkeiten der Normzahlen bei energiewirtschaftlichen Studien aufzuzeigen. Die Normzahlen ermöglichen die Bildung geometrischer Reihen. In den ersten Abschnitten wird das Merkmal einer Normzahlenreihe erläutert und angegeben, wie solche Rechen-Netztafeln und -Leitertafeln zu manigfachem Gebrauche erstellt werden können. Die nachfolgenden Betrachtungen über Einheitstarife weisen auf eine andere Eigenschaft der Normzahlenreihe hin: Quotienten aus beliebigen Normzahlen ergeben wieder Normzahlen. Der Hinweis, dass eine zweckmässige Anwendung der Normzahlen die Eindämmung der überbordeten Grundpreis-Gestaltung von Einheits-tarifen in Deutschland ermöglicht, wird auch in der Schweiz auf Interesse stossen. Der Schlussteil der noch zahlreiche Einzelfragen streifenden Schrift beleuchtet am Beispiel von Elektro-Kochtöpfen und -Futterkesseln die Anwendung der Normzahlen auf konstruktive Probleme.

Die Broschüre, mit leicht lesbaren Diagrammen versehen, vermittelt einen guten Einblick in das Wesen und die Verwendung der Normzahlen in der Elektrizitätswirtschaft.

M. F. Girtanner

## Estampilles d'essai et procès-verbaux d'essai de l'ASE

### I. Marque de qualité



**B. Pour interrupteurs, prises de courant, coupe-circuit à fusibles, boîtes de jonction, transformateurs de faible puissance, douilles de lampes, condensateurs.**

----- pour conducteurs isolés.

Conducteurs isolés

A partir du 1<sup>er</sup> mars 1953.

*Siemens-Elektrizitätserzeugnisse A.-G., Zurich.*

(Repr. de la maison Siemens-Schuckertwerke A.-G., Erlangen, Allemagne.)

Fil distinctif de firme: rouge-blanc-vert-blanc, imprimé.

Cordons légers méplats type Tlf. Deux conducteurs souples. Sections de cuivre 0,5 et 0,75 mm<sup>2</sup>. Isolement à base de chlorure de polyvinyle.

*Siemens-Elektrizitätserzeugnisse A.-G., Zurich.*

(Repr. de la maison Siemens-Schuckertwerke A.-G., Erlangen, Allemagne.)

Fil distinctif de firme: rouge-blanc-vert-blanc, imprimé.

Cordons à double gaine isolante type Gd, deux à quatre conducteurs souples. Sections de cuivre de 0,75 à 2,5 mm<sup>2</sup>. Isolement en caoutchouc.

### III. Signe «antiparasite» de l'ASE



Sur la base de l'épreuve d'admission, subie avec succès, selon le § 5 du Règlement pour l'octroi du signe «antiparasite» de l'ASE [voir Bull. ASE t. 25(1934), n° 23, p. 635...639, et n° 26, p. 778], le droit à ce signe a été accordé:

A partir du 1<sup>er</sup> mars 1953.

*Rollar-Electric Ltd, Beethovenstrasse 24, Zurich.*

(Repr. de la maison Bauknecht S. à r. l., Fabrique d'appareils électriques, Stuttgart-S, Allemagne.)

Marque de fabrique:  **Bauknecht**

Machine de cuisine BAUKNECHT.

Type A2, 220 V, 400 W.

### IV. Procès-verbaux d'essai

[Voir Bull. ASE t. 29(1938), N° 16, p. 449.]

P. N° 2053.

Objet:

**Appareil auxiliaire pour lampe fluorescente**



Procès-verbal d'essai ASE: O. N° 26 682/II, du 16 février 1953.

Committant: Fr. Knobel & Cie, Ennenda (GL).

Inscriptions:



**SLENDER-BALLAST**



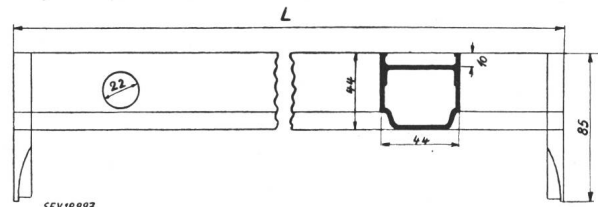
Elektro-Apparatebau  
F. KNOBEL u. Co. ENNENDA  
Schweiz/Suisse  
Typ QOCS/2

U<sub>1</sub>: 220 V 50 Hz I<sub>2</sub>: 0,285 A cosφ ~ 0,5 kap.

Fluoreszenzröhre 25 Watt F. Nr. 216822

Description:

Appareil auxiliaire surcompensé, selon croquis, pour lampe fluorescente de 25 W, avec starter à effluve, sans coupe-circuit thermique. Bobine d'inductance, condensateur en série et transformateur de chauffage dans un tube d'aluminium de profil spécial, qui porte deux douilles et sert d'armature pour la lampe. Douille incorporée pour starter à effluve. Condensateur de déparasitage en parallèle avec la lampe.



Cet appareil auxiliaire a subi avec succès des essais analogues à ceux prévus dans les «Prescriptions pour transformateurs de faible puissance» (Publ. n° 149 f). Utilisation: dans des locaux secs ou temporairement humides.

Les appareils de cette exécution portent la marque de qualité de l'ASE; ils sont soumis à des épreuves périodiques.

P. N° 2054.

Objet: **Appareil auxiliaire pour lampe fluorescente**

Procès-verbal d'essai ASE: O. N° 26 682/III, du 16 février 1953.

Commettant: Fr. Knobel & Cie, Ennenda (GL).



Inscriptions:



**SLENDER-BALLAST**

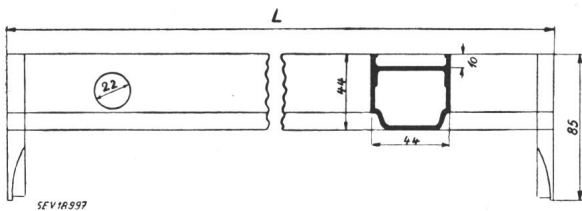
Elektro-Apparatebau Ennenda  
Fr. Knobel u. Co. (Schweiz)

Typ RO/2  
U<sub>1</sub>: 220 V 50 Hz I<sub>2</sub>: 0,42 A cosφ ~ 0,5  
Fluoreszenzröhre 40 W F. Nr. 216813



Description:

Appareil auxiliaire, selon croquis, pour lampe fluorescente de 40 W, avec starter à effluve, sans coupe-circuit thermique. Bobines d'inductance dans un tube d'aluminium de profil spécial, qui porte deux douilles et sert d'armature pour la lampe. Douille incorporée pour starter à effluve.



Cet appareil auxiliaire a subi avec succès des essais analogues à ceux prévus dans les «Prescriptions pour transformateurs de faible puissance» (Publ. n° 149 f). Utilisation: dans des locaux secs ou temporairement humides.

Les appareils de cette exécution portent la marque de qualité de l'ASE; ils sont soumis à des épreuves périodiques.

P. N° 2055.

Objet: **Appareil auxiliaire pour lampe fluorescente**

Procès-verbal d'essai ASE: O. N° 26 684/I, du 16 février 1953.

Commettant: Fr. Knobel & Cie, Ennenda (GL).



Inscriptions:



**SLENDER-BALLAST**

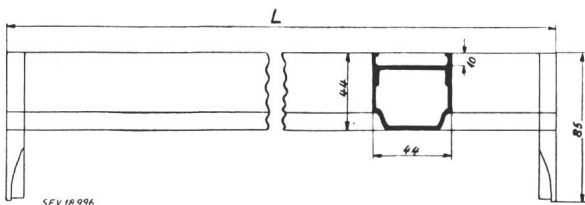
Elektro-Apparatebau Ennenda  
Fr. Knobel u. Co. (Schweiz)

Typ RpOCLXX/2  
U<sub>1</sub>: 220 V 50 Hz I<sub>2</sub>: 0,42 A cosφ > 0,8  
Fluoreszenzröhre Philips TLS 40 W  
F. Nr. 216821



Description:

Appareil auxiliaire compensé, selon croquis, pour lampe fluorescente «Philips», type TLS 40 W, fonctionnant sans starter, sans coupe-circuit thermique. Bobines d'inductance, condensateur pour l'amélioration du facteur de puissance et bobine de blocage BF dans un tube d'aluminium de profil spécial, qui porte deux douilles et sert d'armature pour la



lampe. Condensateur de déparasitage en parallèle avec la lampe.

Cet appareil auxiliaire a subi avec succès des essais analogues à ceux prévus dans les «Prescriptions pour transformateurs de faible puissance» (Publ. 149 f) et est conforme au

«Règlement pour l'octroi du signe distinctif antiparasite» (Publ. n° 117 f). Utilisation: dans des locaux secs ou temporairement humides.

Les appareils de cette exécution portent la marque de qualité de l'ASE; ils sont soumis à des épreuves périodiques.

P. N° 2056.

Objet: **Appareil auxiliaire pour lampe fluorescente**

Procès-verbal d'essai ASE: O. N° 26 684/II, du 16 février 1953.

Commettant: Fr. Knobel & Cie, Ennenda (GL).



Inscriptions:



**SLENDER-BALLAST**

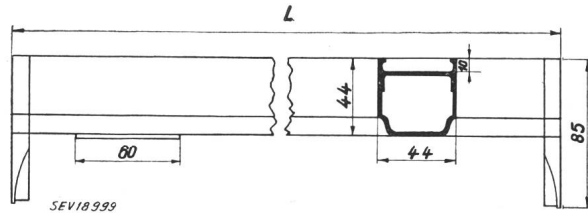
Elektro-Apparatebau  
F. KNOBEL u. Co., ENNENDA  
Schweiz/Suisse

Typ TOK/2  
U<sub>1</sub>: 220 V 50 Hz I<sub>2</sub>: 0,35 A cosφ ~ 0,5  
Fluoreszenzröhre 30 Watt F. Nr. 500076



Description:

Appareil auxiliaire, selon croquis, pour lampe fluorescente de 30 W, avec thermostarter «Knobel» KS 5, sans coupe-circuit thermique. Bobines d'inductance avec enroulements antagonistes dans un tube d'aluminium de profil spécial, qui porte deux douilles et sert d'armature pour la lampe. Douille incorporée pour le starter. Condensateur de déparasitage en parallèle avec la lampe.



Cet appareil auxiliaire a subi avec succès des essais analogues à ceux prévus dans les «Prescriptions pour transformateurs de faible puissance» (Publ. 149 f) et est conforme au «Règlement pour l'octroi du signe distinctif antiparasite» (Publ. n° 117 f). Utilisation: dans des locaux secs ou temporairement humides.

Les appareils de cette exécution portent la marque de qualité de l'ASE; ils sont soumis à des épreuves périodiques.

P. N° 2057.

Objet: **Appareil auxiliaire pour lampe fluorescente**

Procès-verbal d'essai ASE: O. N° 26 685/I, du 16 février 1953.

Commettant: Fr. Knobel & Cie, Ennenda (GL).



Inscriptions:



**SLENDER-BALLAST**

Elektro-Apparatebau Ennenda  
Fr. Knobel u. Co. (Schweiz)

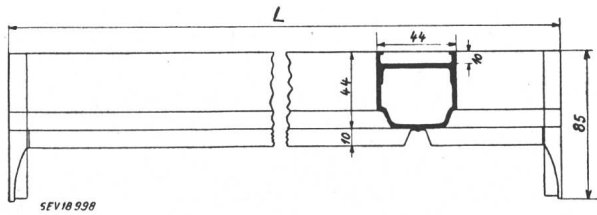
Typ UOXX/2  
U<sub>1</sub>: 220 V 50 Hz I<sub>2</sub>: 0,36 A cosφ ~ 0,35  
Fluoreszenzröhre 20 Watt F. Nr. 216827



Description:

Appareil auxiliaire, selon croquis, pour lampe fluorescente à cathodes chaudes fonctionnant sans starter, sans coupe-circuit thermique. Bobines d'inductance et transformateur de chauffage dans un tube d'aluminium de profil spécial, qui porte deux douilles et sert d'armature pour la lampe. Barre d'amorçage le long de la lampe. Condensateur d'amorçage entre le réseau et l'armature. Condensateur de déparasitage en parallèle avec la lampe.

Cet appareil auxiliaire a subi avec succès des essais analogues à ceux prévus dans les «Prescriptions pour transformateurs de faible puissance» (Publ. 149 f) et est conforme au



«Règlement pour l'octroi du signe distinctif antiparasite» (Publ. n° 117 f). Utilisation: dans des locaux secs ou temporairement humides.

Les appareils de cette exécution portent la marque de qualité de l'ASE; ils sont soumis à des épreuves périodiques.

P. N° 2058.

Objet: **Appareil auxiliaire pour lampe fluorescente**



Procès-verbal d'essai ASE: O. N° 26 685/II, du 16 février 1953.

Commettant: Fr. Knobel & Cie, Ennenda (GL).

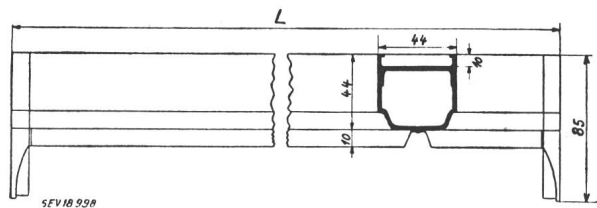
Inscriptions:

**SLENDER-BALLAST**

Elektro-Apparatebau Ennenda  
Fr. Knobel u. Co. (Schweiz)  
Typ ROCLXX/2  
U<sub>1</sub>: 220 V 50 Hz I<sub>2</sub>: 0,42 A cosφ > 0,8  
Fluoreszenzröhre 40 Watt F. Nr. 216814

Description:

Appareil auxiliaire compensé, selon croquis, pour lampe fluorescente à cathodes chaudes fonctionnant sans starter, sans coupe-circuit thermique. Bobines d'inductance, transformateur de chauffage, condensateur pour l'amélioration du facteur de puissance et bobine de blocage BF dans un tube d'aluminium de profil spécial, qui porte deux douilles et sert d'armature pour la lampe. Barre d'amorçage le long de la lampe. Condensateur d'amorçage entre le réseau et l'armature. Condensateur de déparasitage en parallèle avec la lampe.



Cet appareil auxiliaire a subi avec succès des essais analogues à ceux prévus dans les «Prescriptions pour transformateurs de faible puissance» (Publ. 149 f) et est conforme au «Règlement pour l'octroi du signe distinctif antiparasite» (Publ. n° 117 f). Utilisation: dans des locaux secs ou temporairement humides.

Les appareils de cette exécution portent la marque de qualité de l'ASE; ils sont soumis à des épreuves périodiques.

Valable jusqu'à fin février 1956.

P. N° 2059.

Objet: **Machine à laver**

Procès-verbal d'essai ASE: O. N° 28 179, du 17 février 1953.  
Commettant: ELIDA Fabrique de machines S.A., Pratteln.

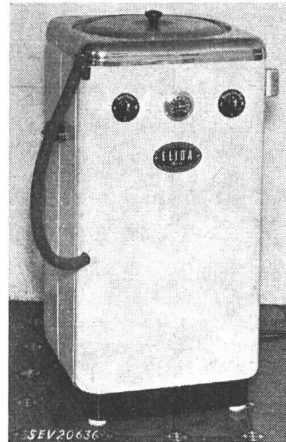
Inscriptions:

**ELIDA**  
A. G. für Technische Neuheiten  
Binningen - Basel  
Type 102

Moteur  
Volt 1-220  
Amp. 1,9  
Tour 2800  
PS 0,25  
Masch. No. 102/52/2723

Chauffage  
Volt 1-220  
Watt 2400  
Typ 102  
Dat. 12.52

Description:



Machine à laver, selon figure, avec chauffage. Cuve à linge nickelée, avec agitateur tournant alternativement dans un sens et dans l'autre. Entraînement par un moteur monophasé à induit en court-circuit, avec enroulement auxiliaire et interrupteur centrifuge. Barre chauffante disposée au fond de la cuve à linge. Interrupteurs pour le moteur et le chauffage. Dispositif de sûreté contre un fonctionnement à sec. Thermomètre à aiguille. Cordon de raccordement à trois conducteurs sous double gaine isolante, fixé à la machine.

Cette machine à laver a subi avec succès les essais relatifs à la sécurité. Utilisation: dans des locaux mouillés.

Valable jusqu'à fin février 1956.

P. N° 2060.

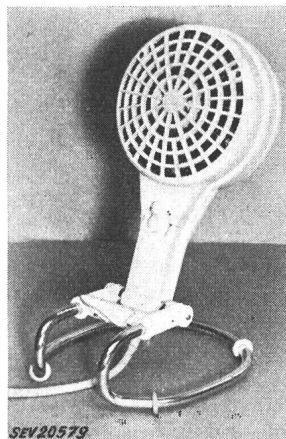
Objet: **Radiateur soufflant**

Procès-verbal d'essai ASE: O. N° 28 107/I du 11 février 1953.  
Commettant: Dumaco G. Manta, ingénieur, 3, Elfenastrasse, Bienne.

Inscriptions:



220 V 1000 W  
Made in Germany



Description:

Radiateur soufflant, selon figure, utilisable comme radiateur, ventilateur et sèche-cheveux. Résistance boudinée, fixée à un support étoilé en mica. Ventilateur à l'arrière, entraîné par un moteur monophasé série. Une résistance additionnelle permet de réduire la vitesse de rotation du ventilateur soufflant de l'air froid ou chaud. Commutateur de réglage dans la poignée. Coupe-circuit thermique. Bâti en matière isolante moulée. Pied articulé en tôle d'acier, amovible. Cordon de raccordement à deux conducteurs isolés au caoutchouc, fixé à la machine, avec fiche 2 P.

Ce radiateur soufflant a subi avec succès les essais relatifs à la sécurité. Il est conforme au «Règlement pour l'octroi du signe distinctif antiparasite» (Publ. n° 117 f).

P. N° 2061.

Objet: **Aspirateur de poussière**

Procès-verbal d'essai ASE: O. N° 28 032, du 20 février 1953.  
Commettant: W. Schmid, 78, Oerlikonerstrasse, Zurich.

Inscriptions:

SAUGMEISTER  
F. A. M. Holland  
Type AS5 No. 54770  
220 V 300 W



**Description:**

Aspirateur de poussière, selon figure. Soufflante centrifuge entraînée par moteur monophasé série, dont le fer est isolé des parties métalliques accessibles. Poignée en matière



isolante. Appareil utilisable avec tuyau souple, rallonges et diverses embouchures pour aspirer et souffler. Interrupteur à bascule et fiche d'appareil. Cordon de raccordement sous double gaine isolante, avec fiche et prise d'appareil.

Cet aspirateur est conforme aux «Prescriptions et règles pour aspirateurs électriques de poussière» (Publ. n° 139 f), ainsi qu'au «Règlement pour l'octroi du signe distinctif anti-parasite» (Publ. n° 117 f).

Valable jusqu'à fin février 1956.

**P. N° 2062.**

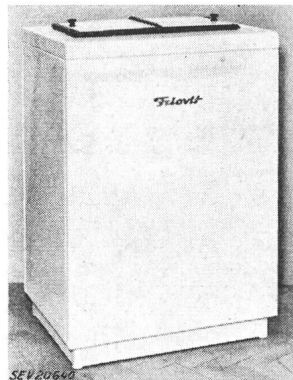
**Objet: Conservateur**

*Procès-verbal d'essai ASE:* O. N° 28 177, du 20 février 1953.

*Commettant:* Diethelm & C<sup>ie</sup> S.A., 15, Talstrasse, Zurich.

**Inscriptions:**

FRIOVIT  
Diethelm & Co. AG Zürich  
V 220 ~ W 160 Kältemittel Freon 12



**Description:**

Conservateur, selon figure. Groupe réfrigérant à compresseur, à refroidissement naturel par air. Compresseur à pistons et moteur monophasé à induit en court-circuit avec enroulement auxiliaire, formant un seul bloc. Relais pour le déclenchement de l'enroulement auxiliaire à la fin du démarrage. Disjoncteur de protection du moteur disposé séparément. Le moteur bobiné pour 115 V est branché au réseau par un transformateur à enroulements séparés. Régulateur

de température avec positions de déclenchement et de réglage. Extérieur en tôle laquée blanche, avec couvercles à charnières. Intérieur en tôle de métal léger. Cordon de raccordement à trois conducteurs isolés au caoutchouc, fixé à l'appareil, avec fiche 2 P + T. Dimensions intérieures: 530 × 345 × 465 mm; extérieures: 730 × 560 × 1010 mm. Contenance 85 dm<sup>3</sup>. Poids 89 kg.

Ce conservateur est conforme aux «Conditions techniques auxquelles doivent satisfaire les armoires frigorifiques de ménage» (Publ. n° 136 f).

Valable jusqu'à fin février 1956.

**P. N° 2063.**

**Objet: Appareil de massage**

*Procès-verbal d'essai ASE:* O. N° 28 206, du 23 février 1953.

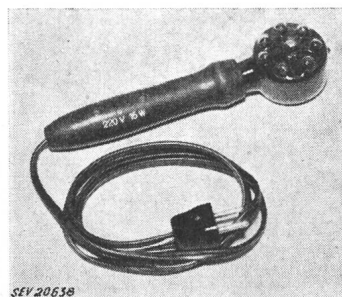
*Commettant:* Madame M. Rüttger-Pelli, 14, Haldenstrasse, Lucerne.

**Inscriptions:**

M. Rüttger Luzern  
220 V 15 W

**Description:**

Appareil de massage, selon figure, comportant une ampoule de verre coloré avec boudin chauffant incorporé et socle de lampe E 14. Douille en matière isolante moulée, dans



un manche en bois. Cordon de raccordement méplat à deux conducteurs, avec fiche.

Cet appareil est conforme aux «Prescriptions et règles pour les appareils électriques pour le traitement des cheveux et pour les massages» (Publ. n° 141 f).

Valable jusqu'à fin février 1956.

**P. N° 2064.**

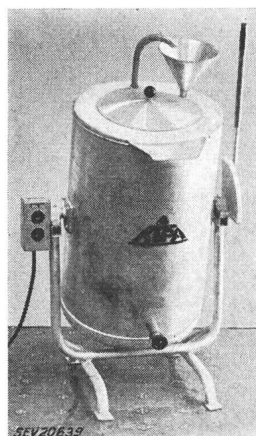
**Objet: Chaudron agricole**

*Procès-verbal d'essai ASE:* O. N° 28 087, du 25 février 1953.

*Commettant:* K. Schwizer & Cie, Construction d'appareils, Gossau (SG).

**Inscriptions:**

K I P A  
K. Schwizer, Apparatebau  
Niederwil/Gossau SG.  
Watt 3000 Lt. Inhalt 100  
Volt 3 × 500 Fabr. No. 512  
Vorsicht 500 Volt



**Description:**

Chaudron agricole avec réservoir à eau chaude, selon figure, prévu pour pouvoir basculer dans le châssis. Trois corps de chauffe horizontaux dans le réservoir. Boîte à bornes avec commutateurs de réglage, disposée latéralement. Cordon renforcé à quatre conducteurs, fixé à l'appareil. Poignées isolées au levier de bascule, au couvercle et au robinet.

Ce chaudron agricole a subi avec succès les essais relatifs à la sécurité.

**P. N° 2065.**

**Objet: Récepteur radiophonique**

*Procès-verbal d'essai ASE:* O. N° 28 199, du 27 février 1953.

*Commettant:* Sondyna S.A., 25, Hedwigstrasse, Zurich.



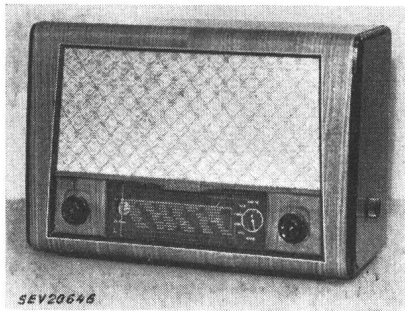
**Inscriptions:**

**Sondyna**  
Troubadour E 5412  
125 145 220 V  
50 ~ 60 VA  
Made in Switzerland

**Description:**

Récepteur superhétérodyne, selon figure, pour ondes de 13,8 à 51 m, 188 à 582 m et 750 à 2000 m, ainsi que pour l'amplification phonographique et la télédiffusion à haute fréquence. Possibilité de brancher un adaptateur pour ondes ultra-courtes. Régulateur de puissance, régulateur de tonalité,

loupe pour ondes courtes et tube indicateur d'accord. Haut-parleur électrodynamique à aimant permanent. Transformateur de réseau à enroulements séparés. Enroulement primaire commutable sur une résistance en série. Protection par petit fusible contre les surcharges dans le circuit secondaire. Blin-



dage relié au châssis, entre les enroulements primaire et secondaire. Cordon de raccordement rond, fixé à l'appareil, avec fiche. Boîtier en bois, fermé à l'arrière par une plaque de presspahn.

Cet appareil est conforme aux «Prescriptions pour appareils de télécommunication» (Publ. n° 172 f).

Les appareils de cette exécution portent la marque de qualité de l'ASE; ils sont soumis à des épreuves périodiques.

Valable jusqu'à fin février 1956.

P. N° 2066.

Objet: **Appareil à stériliser la terre**

Procès-verbal d'essai ASE: O. N° 27 884a, du 27 février 1953.

Commettant: Sterilo S. à r. l., 47, Sonnenbergstrasse, St-Gall.

Inscriptions:

**sterilo**

Fabr. No. 15310 Type 7 K  
3 x 380 3800 W

H. Wach Radiofabrik u. Apparatebau A.G.  
Uzwil (Schweiz)

Description:

Appareil à stériliser la terre, selon figure. Des tuyaux en fer munis de lames en tôle sont montés dans un cadre en tôle de fer, sans fond. Résistances chauffantes avec isolation en matière céramique logées dans ces tubes. Fermetures latérales par tôle et garniture d'étanchéité en caoutchouc. Con-



tacteur, régulateur de température et lampe témoin. Cordon de raccordement renforcé, relié au contacteur. Poignées de transport isolées au caoutchouc. Quatre pieds coulissants de 95 mm de hauteur permettent d'utiliser l'appareil comme chauffeferette. Dimensions intérieures du cadre: 1200 x 900 x 400 mm.

Cet appareil à stériliser la terre a subi avec succès les essais relatifs à la sécurité.

Valable jusqu'à fin mars 1956.

P. N° 2067.

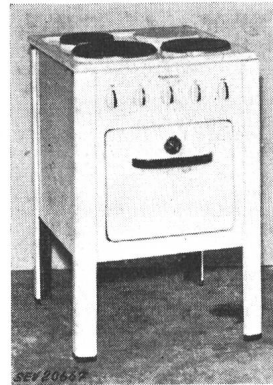
Objet: **Cuisinière**

Procès-verbal d'essai ASE: O. N° 28 233, du 3 mars 1953.

Commettant: E. Hildebrand, ingénieur, 40, Bäckerstrasse, Zurich.

Inscriptions:

Küppersbusch  
F. Küppersbusch & Söhne A.G.  
Gelsenkirchen  
Fabr. Nr. 12308/52 Type 3061/3  
Volt 380 kW 6.1



Description:

Cuisinière, selon figure, avec trois foyers de cuisson et un four. Cuvette fixe et taque à charnières. Plaques de cuisson en fonte, montées à demeure, de 145, 180 et 220 mm de diamètre, avec bord en acier inoxydable. Corps de chauffe disposés à l'extérieur du four. Bornes prévues pour différents couplages.

Au point de vue de la sécurité, cette cuisinière est conforme aux «Prescriptions et règles pour les plaques de cuisson à chauffage électrique et

les cuisinières électriques de ménage» (Publ. n° 126 f).

Valable jusqu'à fin février 1956.

P. N° 2068.

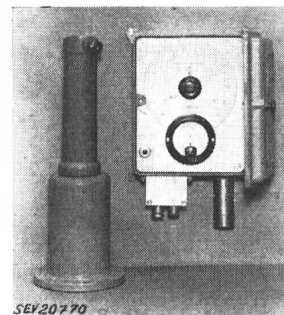
Objet: **Jauge pour citernes**

Procès-verbal d'essai ASE: O. N° 27 952, du 5 mars 1953.

Commettant: Appareils électriques Helios S.A., Bâle.

Inscriptions:

Helios A.-G.  
Typ JM Nr. 1018



Description:

Jauge pour citernes, selon figure. Le déplacement d'un noyau de fer dans une bobine d'électroaimant pour 36 V, 50 Hz, permet de mesurer le niveau du liquide. Le transmetteur et l'indicateur sont d'un modèle à sécurité renforcée. L'étincelle d'ouverture de l'interrupteur à bouton-poussoir ne risque pas de provoquer une explosion.

Cette jauge pour citernes est admise dans des locaux présentant des dangers d'explosion.

Valable jusqu'à fin mars 1956.

P. N° 2069.

Objet: **Dictaphone**

Procès-verbal d'essai ASE: O. N° 28 114, du 9 mars 1953.

Commettant: Telion S.A., Pelikanstrasse, Zurich.

Inscriptions:

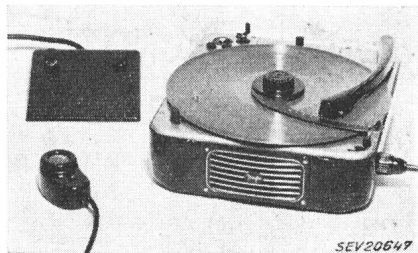
**Dimafon**

W. ASSMANN G.M.B.H.  
Bad Homburg  
Typ 0804224/1 UNI 1952  
95-240 V 50 Hz 45 W  
Made in Germany

Description:

Appareil, selon figure, pour l'enregistrement de conversations directes ou téléphoniques sur disques magnétisables en matière plastique et pour leur reproduction. Amplificateur avec haut-parleur incorporé. Générateur à tubes électroniques pour l'effacement des enregistrements. Transformateur de réseau à enroulements séparés pour tension primaire de 95 à 240 V. Redresseur au sélénium. Deux petits fusibles dans les circuits primaire et secondaire. Moteur monophasé à induit

en court-circuit pour l'entraînement du plateau. Tête d'enregistrement et de reproduction. Microphone à cristal, écouteur, pédale pour le freinage magnétique du plateau. Cordon de raccordement rond, avec prise d'appareil et fiche 2 P + T.



Ce dictaphone est conforme aux «Prescriptions pour appareils de télécommunication» (Publ. n° 172 f).

P. N° 2070.

Objet: **Récepteur radiophonique**

Procès-verbal d'essai ASE: O. N° 28 050, du 6 mars 1953.

Committant: Werder & Schmid, représentation générale des appareils SABA, Lenzbourg.

Inscriptions:

**SABA**

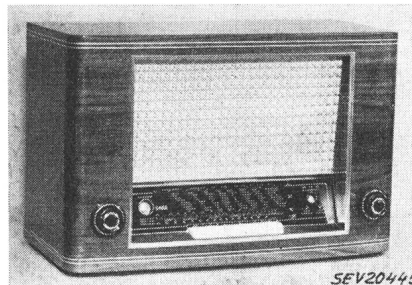
SABA - Schwarzwald W II  
Umschalter für 125 V, 150 V, 220 V  
Wechselstrom 50 Hz Leistungsaufnahme ~ 45 Watt



Apparat Nr. 52/475217  
Made in Germany

Description:

Récepteur superhétérodyne, selon figure, pour ondes de 87 à 100 MHz, 16 à 51 m, 186 à 590 m et 750 à 2000 m, ainsi que pour l'amplification phonographique. Régulateur de puissance, régulateur de tonalité, tube indicateur d'accord et clavier de sélection des gammes d'ondes. Deux haut-parleurs



électrodynamiques à aimant permanent. Transformateur de réseau à enroulements séparés. Redresseur au sélénium pour la tension anodique. Protection par petits fusibles contre les surcharges dans le circuit primaire. Cordon de raccordement rond, fixé à l'appareil, avec fiche. Boîtier en bois, fermé à l'arrière par une plaque de presspahn.

Cet appareil est conforme aux «Prescriptions pour appareils de télécommunication» (Publ. n° 172 f).

Les appareils de cette exécution portent la marque de qualité de l'ASE; ils sont soumis à des épreuves périodiques.

## Communications des organes des Associations

Les articles paraissant sous cette rubrique sont, sauf indication contraire, des communiqués officiels des organes de l'ASE et de l'UCS

### Nécrologie

Nous déplorons la perte de Monsieur *H. Herzog-In-Albon*, ingénieur en chef, membre de l'ASE depuis 1924, décédé le 27 janvier 1953 à Bâle, à l'âge de 69 ans. Nous présentons nos sincères condoléances à la famille en deuil.

### Comité de l'ASE

Le Comité de l'ASE a tenu sa 136<sup>e</sup> séance le 19 décembre 1952, sous la présidence de M. F. Tank, président de l'ASE. Il s'est occupé principalement de l'exécution de la première étape des constructions (bâtiment des laboratoires), décidée par l'Assemblée générale extraordinaire de l'ASE du 26 avril 1951, et a approuvé les propositions de la Commission pour les nouveaux bâtiments, en ce qui concerne le choix du chef des travaux et de l'architecte, ainsi que le projet d'un Règlement des constructions, à l'intention de la Commission d'administration de l'ASE et de l'UCS. Au cours de la discussion, on a constaté qu'il fallait mettre à profit les conditions encore favorables et entreprendre à temps les préparatifs en vue de l'exécution des autres étapes des constructions, dans le cadre du projet général approuvé par l'Assemblée générale en question.

Le Comité s'est également occupé de l'établissement des Prescriptions d'essais relatives à la sécurité, dont l'ASE est chargée en vertu de l'Arrêté du Conseil fédéral du 24 octobre 1949 concernant la modification de l'Ordonnance sur les installations électriques à fort courant, et il a fixé les directives pour une répartition appropriée de ces travaux. Enfin, il a pris connaissance que la médaille Mascart a été attribuée au professeur A. Mauduit, puis examinée diverses questions relatives aux membres.

### Comité Technique 31 du CES

#### Matériel antidéflagrant

Le CT 31 du CES a tenu sa 5<sup>e</sup> séance le 20 mars 1953, à Zurich, sous la présidence de M. E. Bitterli, président.

Il a poursuivi la discussion du premier projet de Prescriptions pour les matériels d'installation et appareils électriques antidéflagrants.

### Commission suisse pour l'échange de stagiaires avec l'étranger

La Commission des stagiaires a tenu son assemblée annuelle (18<sup>e</sup> séance) le 17 mars 1953, à Zurich, sous la présidence de M. A. Naville. Elle a approuvé le rapport annuel de 1952, très détaillé et documenté, les comptes de 1952 et le budget de 1953. Le président, qui assume également les principales tâches du secrétariat, a été chaleureusement remercié par la Commission pour son travail consciencieux et son esprit d'initiative.

Cette Commission avait été fondée en 1936, à une époque où l'économie mondiale subissait une profonde dépression. Son but est de donner l'occasion à des professionnels suisses, âgés de moins de 30 ans, de faire un séjour à l'étranger durant une année en général, afin de parfaire leurs connaissances. Dans ce but, des arrangements sont intervenus avec plusieurs pays européens, par l'intermédiaire de l'Office fédéral de l'industrie, des arts et métiers et du travail, pour l'échange de stagiaires.

L'ASE, qui a collaboré à la création de cette Commission, fait partie de la «Communauté de travail pour les stagiaires techniques», qui groupe également l'Association des anciens élèves de l'EPF, la Société suisse des Ingénieurs et des Architectes, l'Union Technique Suisse, la Société Suisse des Constructeurs de Machines et l'Union des Centrales Suisses d'électricité.



La Commission des stagiaires a pu procurer, en 1952 également, des places à l'étranger à un nombre respectable de jeunes stagiaires suisses. L'utilité de cette Commission se fera surtout sentir aux époques de moins bonne conjoncture, lorsqu'il deviendra difficile de trouver une place à l'étranger et que la seule possibilité d'élargir l'horizon à nos jeunes professionnels sera le système des stagiaires.

### Commission de l'ASE et de l'UCS pour les nouveaux bâtiments

La Commission de l'ASE et de l'UCS pour les nouveaux bâtiments a tenu sa 6<sup>e</sup> séance le 25 février 1953, à Zurich, sous la présidence de M. F. Tank, président. Elle a pris note que la Commission d'administration de l'ASE et de l'UCS, qui est désormais l'organe responsable pour les questions se rapportant aux nouveaux bâtiments, a approuvé au mois de janvier de cette année les plans de détails et le devis de la première étape des constructions, c'est-à-dire pour le bâtiment des laboratoires. M. A. Kleiner, délégué de la Commission d'administration de l'ASE et de l'UCS, a été désigné en qualité de chef responsable des travaux. L'exécution de la première étape des constructions a été confiée à M. O. Pflughard, architecte, avec lequel un contrat a été passé.

M. O. Pflughard donna des renseignements sur le programme des constructions, dont la durée est estimée à une année environ. Les adjudications sont en cours et les travaux pourront commencer en avril.

La Commission a mis au net le Règlement des constructions à l'intention de la Commission d'administration de l'ASE et de l'UCS. Elle s'est occupée en détail des préparatifs en vue de l'exécution des autres étapes des constructions,

dans le cadre du projet général approuvé et décidé par l'Assemblée générale extraordinaire de l'ASE du 26 avril 1951 (cf. Bull. ASE 1951, n° 7, p. 219...224).

### Désignation des câbles sous plomb isolés au papier

La désignation à apposer à l'extérieur de câbles sous plomb isolés au papier pour en indiquer la fabrication, la tension nominale, le nombre de conducteurs, etc., est un sujet dont on s'occupe depuis longtemps. Lors de sa dernière séance, le CT 20, Câbles électriques, a pris la décision suivante:

Sur demande des commettants, les fabricants de câbles sous plomb isolés au papier apposeront des désignations uniformes sur les câbles d'un diamètre extérieur de 30 mm et plus. La gaine de plomb de ces câbles portera, en impression, sur toute la longueur du câble, une inscription indiquant la fabrication, la tension nominale, le nombre de conducteurs et leur section, ainsi que l'année de fabrication, selon l'exemple suivant:

Fabrication	Tension nominale	Nombre de conducteurs et leur section	Année de fabrication
BG <sup>1)</sup>	16/9 kV	3 × 120	1953
OD <sup>1)</sup>	50/29 kV	1 × 95	1953
AY <sup>1)</sup>	10/10 kV	3 × 240	1953

Les câbles livrés du stock ne portent pas ces désignations, mais uniquement les câbles fabriqués sur commande. La désignation est apposée aussi bien sur les câbles à haute tension, que sur ceux à basse tension.

<sup>1)</sup> BG = Câbleries de Brougg S. A., Brougg; OD = Société d'Exploitation des Câbles Électriques, Cortaillod; AY = S. A. des Câbleries et Tréfileries de Cossonay, Cossonay-Gare.

## Association Suisse pour l'Aménagement des Eaux Association Suisse des Electriciens Union des Centrales Suisses d'électricité

### Invitation

à une  
conférence de Monsieur O. Vas, Vienne

## Die Bedeutung der Wasserkräfte Österreichs für Mitteleuropa

Vendredi, 24 avril 1953, 16 h 00, à Zurich  
au Palais des Congrès, Salle des répétitions n° 2, entrée U, Gotthardstrasse 5

Monsieur le Dr O. Vas est membre du Comité de l'Österreichische Elektrizitätswerke-A.-G. (Verbandsgesellschaft), professeur à l'Ecole Polytechnique de Vienne et gérant de l'Association Autrichienne pour l'Aménagement des Eaux.

**Bulletin de l'Association Suisse des Electriciens**, édité par l'Association Suisse des Electriciens comme organe commun de l'Association Suisse des Electriciens et de l'Union des Centrales Suisses d'électricité. — **Rédaction:** Secrétariat de l'Association Suisse des Electriciens, 301, Seefeldstrasse, Zurich 8, téléphone (051) 34 12 12, compte de chèques postaux VIII 6133, adresse télégraphique Elektroverein Zurich. — La reproduction du texte ou des figures n'est autorisée que d'entente avec la Rédaction et avec l'indication de la source. — Le Bulletin de l'ASE paraît toutes les 2 semaines en allemand et en français; en outre, un «annuaire» paraît au début de chaque année. — Les communications concernant le texte sont à adresser à la Rédaction, celles concernant les annonces à l'Administration. — **Administration:** case postale Hauptpost, Zurich 1 (Adresse: S. A. Fachschriften-Verlag & Buchdruckerei, Stauffacherquai 36/40, Zurich 4), téléphone (051) 23 77 44, compte de chèques postaux VIII 8481. — **Abonnement:** Tous les membres reçoivent gratuitement un exemplaire du Bulletin de l'ASE (renseignements auprès du Secrétariat de l'ASE). Prix de l'abonnement pour non-membres en Suisse fr. 45.— par an, fr. 28.— pour six mois, à l'étranger fr. 55.— par an, fr. 33.— pour six mois. Adresser les commandes d'abonnements à l'Administration. Prix de numéros isolés en Suisse fr. 3.—, à l'étranger fr. 3.50.

Rédacteur en chef: H. Leuch, ingénieur, secrétaire de l'ASE.  
Rédacteurs: H. Marti, E. Schiessl, H. Lütolf, ingénieurs au secrétariat.