

Zeitschrift: Bulletin de l'Association suisse des électriciens
Herausgeber: Association suisse des électriciens
Band: 44 (1953)
Heft: 10

Artikel: Die Anwendung des Motorwählers in Fernsprechämtern
Autor: Lenzlinger, W.
DOI: <https://doi.org/10.5169/seals-1058074>

Nutzungsbedingungen

Die ETH-Bibliothek ist die Anbieterin der digitalisierten Zeitschriften. Sie besitzt keine Urheberrechte an den Zeitschriften und ist nicht verantwortlich für deren Inhalte. Die Rechte liegen in der Regel bei den Herausgebern beziehungsweise den externen Rechteinhabern. [Siehe Rechtliche Hinweise.](#)

Conditions d'utilisation

L'ETH Library est le fournisseur des revues numérisées. Elle ne détient aucun droit d'auteur sur les revues et n'est pas responsable de leur contenu. En règle générale, les droits sont détenus par les éditeurs ou les détenteurs de droits externes. [Voir Informations légales.](#)

Terms of use

The ETH Library is the provider of the digitised journals. It does not own any copyrights to the journals and is not responsible for their content. The rights usually lie with the publishers or the external rights holders. [See Legal notice.](#)

Download PDF: 18.01.2025

ETH-Bibliothek Zürich, E-Periodica, <https://www.e-periodica.ch>

Der Telephonrundspruch ist ein weiteres Mittel, um u. a. auch die Abonnenenteleitungen besser auszunützen. Dann wäre noch das weitschichtige Gebiet des Fernsteuerns und des Fernmessens zu erwähnen. Die Zahl derartiger Möglichkeiten, die mehrheitlich brachliegenden Abonnenenteleitungen besser auszunützen, ist gross, die praktische Anwendung und damit der gewünschte allgemeine Einfluss aber noch ungenügend.

Eine weitere Einrichtung sei zum Schlusse noch erwähnt: die drahtlosen Teilnehmeranschlüsse, die

vornehmlich im Gebirge für den Anschluss von Berggasthäusern, Unterkunftshütten und abgelegenen Grenzwachtposten dienen. Sie sind in den letzten Jahren technisch derart vervollkommenet worden, dass sich ihre Benützung nicht mehr von einem Wohnungsanschluss in der Stadt unterscheidet.

Adresse des Autors:

Jakob Kaufmann, Vizedirektor der TT-Abteilung der Generaldirektion der PTT, Bern.

Die Anwendung des Motorwählers in Fernsprechämtern

Kurzvortrag, gehalten an der 11. Schweiz. Tagung für Nachrichtentechnik vom 3. Oktober 1952 in Lausanne, von W. Lenzlinger, Zürich

621.395.341

Dieser Aufsatz behandelt den Motorwähler. Es wird seine Arbeitsweise, sowie seine prinzipielle Schaltungs-Anordnung als Sucher, Gruppenwähler und Leitungswähler in automatischen Telephonzentralen beschrieben.

Description du fonctionnement des sélecteurs à moteur et de leur principe de couplage comme chercheurs, sélecteurs de groupes et sélecteurs de lignes, dans des centraux téléphoniques automatiques.

Seit Jahren arbeiten in der Schweiz und im Ausland für die Fernwahl und für Spezialausrüstungen Tausende von Motorwählern. Auf Grund der guten Erfahrung haben sie nun auch Eingang gefunden in Ortsämter und in die Netzgruppentechnik.

Fig. 1 stellt einen Motorwähler dar, bestehend aus zwei leicht voneinander trennbaren Hauptteilen, der Kontaktbank 1 und dem Laufwerk 2. Mehrere Kontaktbänke zusammen werden mit Bandkabeln parallel geschaltet. Das Laufwerk besteht aus dem Gleichstrommotor 3, der Zahnradübertragung 4 und den Schaltarmen 5. Das Laufwerk wird in zwei verschiedenen Grössen und die Kontaktbänke in mehreren Ausführungen gebaut. Der Motorwähler, wie er in Fig. 1 dargestellt ist, hat 9 Arme, die über je 100 Kontaktlamellen

Fig. 3 stellt den prinzipiellen Aufbau eines Motorwähleramtes für eine Million Teilnehmer dar. Jedem Teilnehmer ist eine Teilnehmerschaltung zugeordnet, auf welche die Anrufsucher und Leitungswähler prüfen. Jeder Anrufsucher kann 200 Teilnehmer absuchen. Er steht in Verbindung entweder direkt oder über II. Vorwähler mit der ersten Gruppen-

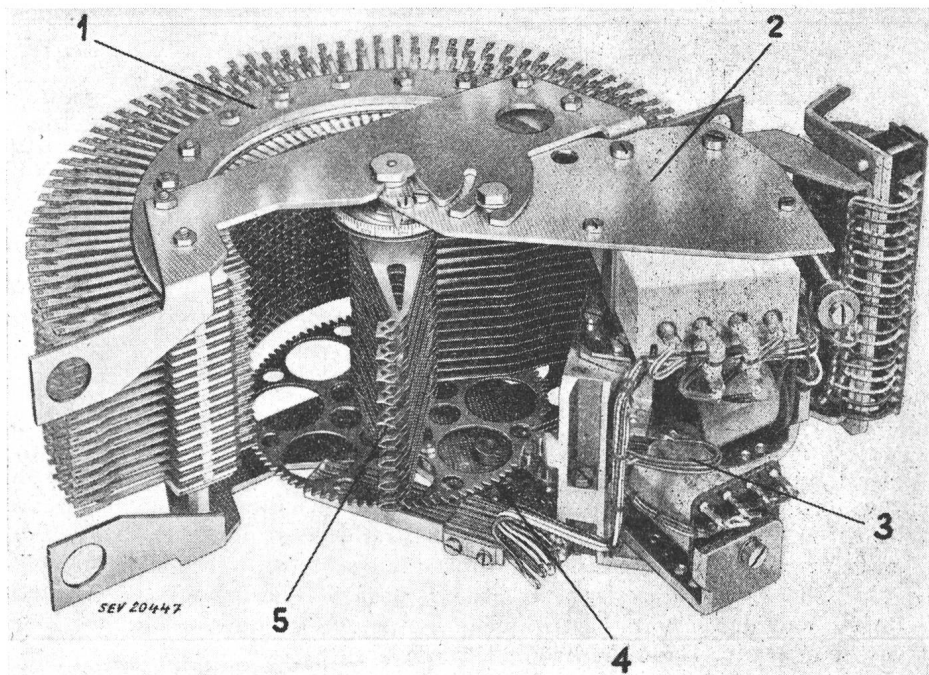


Fig. 1

Motorwähler, 9armig, 100teilig
1 Kontaktbank; 2 Laufwerk;
3 Gleichstrom-Motor; 4 Zahnradübertrager; 5 Schaltarme

drehen. Durch Umschaltung der Arme wird er auch als 200teiliger Wähler verwendet.

Fig. 2 zeigt den Motor mit seinen beiden Elektromagneten 1, die in einem Winkel von 90° angeordnet sind. Die Magnete wirken nacheinander auf einen in der Mitte angeordneten lamellierten Anker 2. Auf der Achse selbst ist eine Unterbrecherscheibe 3 mit zwei Kontakten 4 angebracht, die die Umschaltungen von der einen auf die andere Spule vornehmen. Im weiteren sind noch Zusatzkontakte wie Bremskontakte 5 und Rastkontakte 6 sichtbar.

wahlstufe. Über II., III. und IV. Gruppenwahlstufen, von denen jede eine der Teilnehmerziffern in der Reihenfolge wie sie gewählt werden aufnimmt, wird der Leitungswähler erreicht. Jeder Wähler hat 10 Dekaden mit je 20 Ausgängen. Der Leitungswähler nimmt die letzten zwei Ziffern bei einer 6stelligen Teilnehmernummer auf. Über jeden Leitungswähler können ebenfalls zwei verschiedene Teilnehmerhundert erreicht werden.

Fig. 4 gibt die prinzipielle Schaltungsanordnung des Motorwählers und zwar als Sucher, Gruppen-

wähler und Leitungswähler. Schliesst der Relaiskontakt w , so fliesst der Strom über den Motorkontakt m_2 auf die Spule M_2 . Der Anker macht nun eine Drehung von 90° und

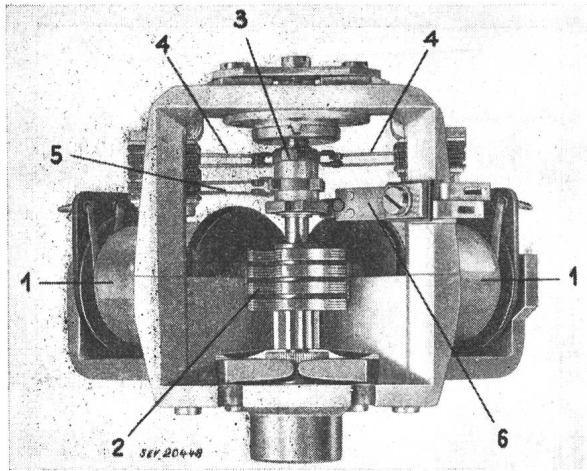


Fig. 2

Motor zu Motorwähler

- 1 Elektromagnet; 2 lamellierter Anker; 3 Unterbrecher-Scheibe; 4 Motorkontakte; 5 Bremskontakt; 6 Rastkontakt

wird elastisch gebremst und stillgelegt. Wir haben hier die Grundschaltung des Anrufsuchers.

Will man den Motorwähler dekadisch weiter-schalten, so dreht er jeweils frei über 10 Schritte und wird dort gebremst. Dafür wird ein Wählerarm verwendet. In der Grundschaltung, wie sie hier gezeigt wird, werden die Schritte 1, 11, 21, 31 usw. als Raststellen R_1, R_2, R_3 usw. über einen Kontakt des Impulsrelais geführt. Der erste Impuls einer Impulsserie wird unterdrückt. In der daran anschliessenden Pause macht der Motorwähler einen Schritt, da der w -Kontakt nun schliesst. Auf der ersten Raststelle werden wieder beide Magnete unter Strom gesetzt, was den Wähler bremst. Beim zweiten Impuls öffnet der i -Kontakt. Die Bremsung der Motorwählerspulen wird dadurch aufgehoben und der Wähler dreht nun frei. Ist der Impuls fertig, so schliesst der i -Kontakt wieder. Der Wähler dreht noch so lange, bis er auf der zweiten Raststelle gebremst wird. Beim dritten Impuls öffnet wieder der i -Kontakt und der Wähler dreht wieder weiter bis zur dritten Raststelle. Das wiederholt sich so viel Mal als Impulse in der Impulsserie vorhanden sind. Wählt ein Teilnehmer z. B. die Ziffer 6,

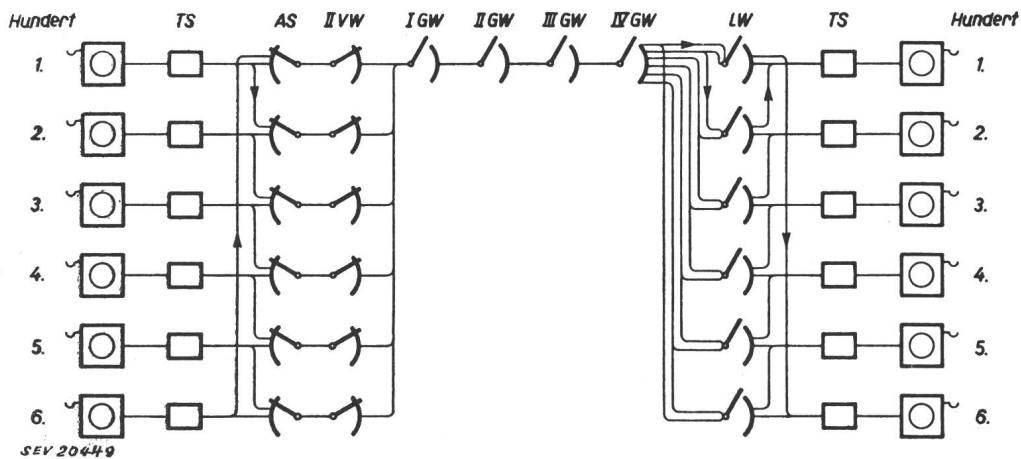


Fig. 3

Prinzipieller Aufbau eines Motorwählerarmtes

- TS Teilnehmer-Schaltung; AS Anrufsucher; VW Vorwähler; GW Gruppenwähler; LW Leitungswähler; Hundert Teilnehmer-Hunderter-Gruppe

schaltet damit die Wählerarme um einen Schritt weiter. Der Motorenkontakt m_2 öffnet, dafür schliesst m_1 und setzt die Spule M_1 unter Strom. Der Anker macht neuerdings eine Drehung und die Arme einen Schritt. Nun öffnet m_1 wieder, dafür schliesst m_2 und der bereits beschriebene Vorgang setzt von neuem ein. Dadurch haben wir ein kontinuierliches Drehen des Wählers, wie dies bei einem Drehwähler notwendig ist. Die Drehgeschwindigkeit erreicht dabei ohne Bremsung 180...200 Schritte in der Sekunde. Soll nun der Wähler auf einen bestimmten Schritt stillgesetzt werden, so muss das Prüfrelais auf diesem Schritt ansprechen. Es schliesst dadurch einen Kontakt p , wodurch beide Motorwählerspulen M_1 und M_2 unter Strom gesetzt werden. Die eine Spule versucht wohl den Anker um 90° zu drehen, die andere Spule hält ihn aber in seiner jetzigen Stellung fest. Dies wird erreicht durch die besondere Form des Ankers. Der Wähler

so dreht der Wähler bei jedem Impuls mit Ausnahme des ersten um 10 Schritte und steht dann auf der 6. Raststelle. Derselbe Vorgang wird ausgelöst, wenn der Motorwähler als Gruppenwähler oder Leitungswähler geschaltet ist. Im Gruppenwähler erfolgt nun in der Zeit zwischen zwei Wahlserien

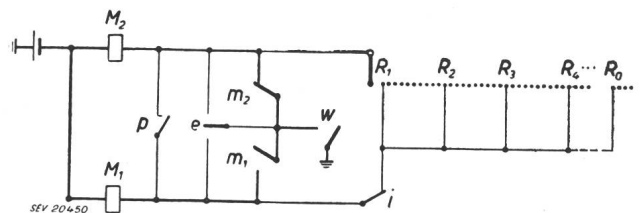


Fig. 4

Prinzipielle Schaltung des Motorwählers als Sucher, Gruppen- und Leitungswähler

- M_1 Motorwählerspule 1; M_2 Motorwählerspule 2; $R_1...R_4...R_0$ Raststellen 1-0; m_1 Motorkontakt 1; m_2 Motorkontakt 2; p Kontakt des Prüfrelais; e Kontakt des Einzelschrittrelais; w Kontakt des Wählerrelais; i Kontakt des Impulsrelais

das freie Drehen des Wählers. Zu diesem Zweck wird der Raststromkreis durch ein Hilfsrelais, das in der Fig. 4 aufgeführt ist, unterbrochen. Der freie Drehvorgang setzt wieder so lange ein, bis der Wähler auf ein freies Verbindungsaggregat aufrüft und das P-Relais beide Magnete unter Strom setzt. Der Wähler wird gebremst und die Einstellung als Gruppenwähler ist beendet.

Wird der Motorwähler als Leitungswähler benutzt, so muss er die zweitletzte und letzte Teilnehmerziffer aufnehmen. Mit der zweitletzten Ziffer wird der Wähler, wie bei der Gruppenwahl erläutert, dekadisch auf eine Raststelle eingestellt. Bei der letzten Ziffer muss er nun von dieser Raststelle aus in Einzelschritten weiterdrehen. Bei geschlossenem Wählerkontakt erhält der M_2 -Magnet Strom und der Wähler macht einen Schritt. Dadurch schliesst der m_1 -Kontakt und der Wähler wird wieder gebremst durch Strom über den e -Kontakt, der einem Einzelschrittrelais angehört und nun schliesst zum M_2 -Magnet und über m_1 -Kontakt auf M_1 -Magnet. Beim zweiten Impuls schaltet das Einzelschrittrelais um. M_2 -Magnet wird stromlos, der Wähler macht einen Schritt, wird dann aber wieder gebremst, und zwar fliesst ein Strom zum M_1 -Magnet über e -Kontakt und M_2 -Magnet über m_2 -Kontakt. Diese schrittweise Fortschaltung erfolgt nun für jeden Impuls einer Impulsserie. Bei der Wahl der Nummer 65 läuft der Wähler erst auf die 6. Raststellung und dann in 5 Einzelschritten auf den 5. Schritt. Hier ist nun der Teilnehmer Nr. 65 angeschlossen.

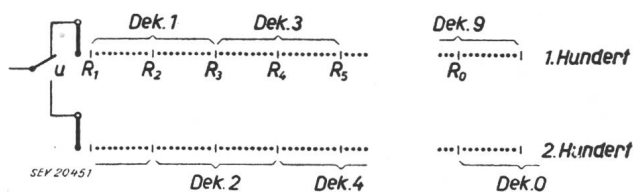


Fig. 5

Aufteilung der Dekaden in der Gruppenwählerschaltung
 u Umschaltkontakt; $R_1 \dots R_0$ Raststellen 1..0;
 Dek. 1...Dek. 0 Dekaden 1—0 mit je 20 Ausgängen;
 1. Hundert Erste Gruppe von 100 Ausgängen;
 2. Hundert Zweite Gruppe von 100 Ausgängen

Beim Motorwähleramt verwenden wir 200teilige Motorwähler, d. h. Wähler mit je 2×100 Ausgängen. Die Umschaltung von einem auf das andere Hundert erfolgt über Relaiskontakte. Die Aufteilung der Dekaden mit je 20 Ausgängen beim Gruppenwähler ist aus Fig. 5 ersichtlich.

Damit haben wir nun die 3 hauptsächlichsten Schaltungen des Motorwählers als Anrufsucher, als Gruppenwähler und als Leitungswähler kennen gelernt. Jede andere Schaltung, wie sie für Fernwahl oder Netzgruppentechnik gebraucht wird, lässt sich von diesen drei Grundtypen ableiten.

Fig. 6 zeigt den Aufbau eines Motorwähler-Gestellrahmens in einer Zentrale in Amsterdam. In einem Rahmen werden 24 Motorwähler und Relaisätze auswechselbar untereinander eingebaut. Auf Apparateschienen sind Lampen, Tasten, Kliniken, Sicherungen und Spezialeinrichtungen untergebracht.

Das Motorwähleramt ist nach den neuesten Bedingungen, die an ein Ortsamt gestellt werden, gebaut. Es kann heute vom Teilnehmer aus betrachtet als das Amt mit einem der schnellsten Verbindungsaufbauten angesehen werden. Dazu tragen in Verbindung mit einem direkt vom Teilnehmer gesteuerten System die grossen Drehgeschwindigkeiten des Wählers bei. Als besonderer Vorteil ist wei-

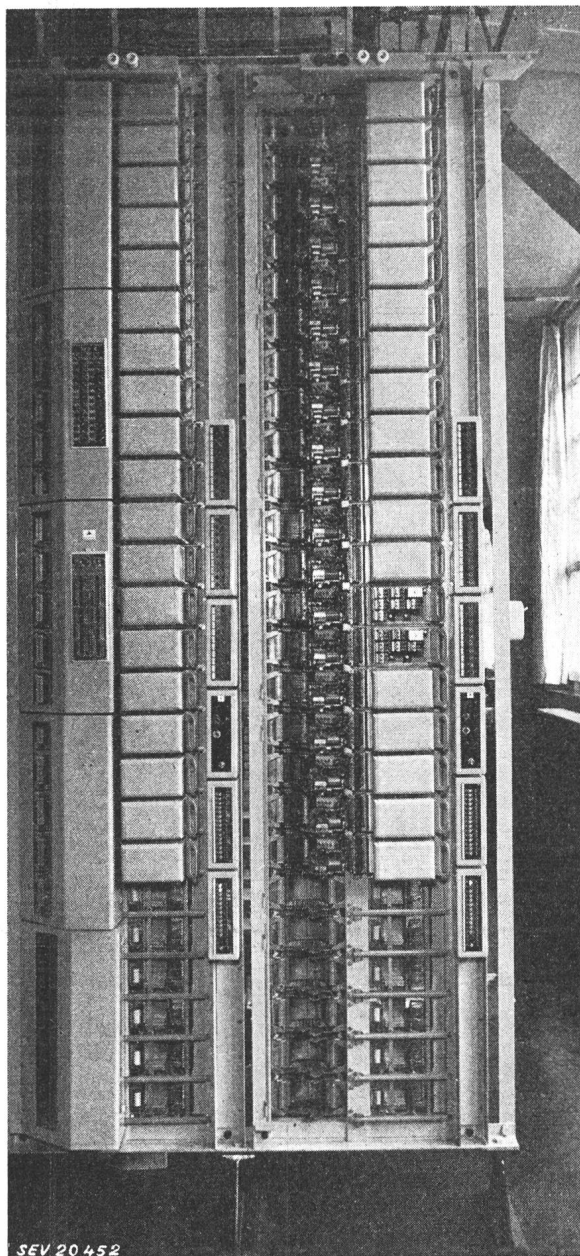


Fig. 6
 Gruppenwähler-Gestell

ter zu erwähnen, dass die Anzahl der 200teiligen Wähler gegenüber 100teiligen Wählern durchschnittlich um 30 % niedriger ist, was sich auf Raum und Unterhalt günstig auswirkt. Im weiteren sind auch die Unterhaltsarbeiten am Motorwähler nur noch etwa ein Drittel im Vergleich zum Hebdrehwähler.

Es sei hier noch erwähnt, dass bereits letztes Jahr die ersten Motorwähler-Ortsausrüstungen in Amster-

dam-West und diesen Sommer die Quartierzentrale Amsterdam-Süd für 10 000 Teilnehmer eingeschaltet werden konnten. Weitere Ämter sind z. Z. in Fabrikation, so auch für Bern die Quartierzentrale Breitenrain. Diese Ämter, wie sie von der Albiswerk Zü-

rich A.-G. entwickelt wurden, bedeuten einen Fortschritt auf dem Gebiet der Verbindungstechnik.

Adresse des Autors:

W. Lenzinger, Albiswerk Zürich A.-G., Albisriederstrasse 245, Zürich 47.

Ancienne et nouvelle définition de la notion «champ magnétique»

Par M. Landolt, Zurich

538.12.081

A la suite de la discussion concernant la rationalisation des équations du champ électromagnétique qui se déroule actuellement au sein du Comité d'Etudes n° 24 de la Commission Electrotechnique Internationale (CEI), l'auteur arrête qu'il existe deux définitions de la notion «champ magnétique». Il décrit les rapports qui existent entre les deux grandeurs ainsi créées, entre leurs unités et étalons.

Angeregt durch die Diskussion betreffend die Rationalisierung der Gleichungen des elektromagnetischen Feldes, die gegenwärtig im Schosse des Comité d'Etudes n° 24 der Internationalen Elektrotechnischen Kommission (CEI) geführt wird, hält der Autor fest, dass zwei Definitionen des Begriffs «magnetische Feldstärke» existieren. Er schildert die Beziehungen, die zwischen den so geschaffenen beiden Grössen, deren Einheiten und Normalen bestehen.

1. Introduction

On appelle *rationalisation*, ou plus exactement *rationalisation totale des équations du champ électromagnétique*, un procédé qui chasse le facteur 4π de quelques positions, où il ne paraît pas être à sa place, pour le faire surgir à d'autres endroits, où il est désiré. La rationalisation peut être interprétée comme changement des définitions de quelques grandeurs appartenant au champ électromagnétique [1]. Cette manière d'interprétation possède de grands avantages qui sont à l'origine de son succès.

Mais elle implique aussi une conséquence jugée inopportune par plusieurs experts, à savoir: On est obligé de remplacer les équations

$$1 \text{ A/m} = \frac{4\pi}{1000} \text{ Oe} \quad (1-1)$$

et

$$1 \text{ A/cm} = 0,4\pi \text{ Oe}, \quad (1-2)$$

dont la seconde est très répandue parmi les électrotechniciens et se trouve même dans quelques normes nationales, par les relations suivantes:

$$1 \text{ A/m (du champ magnétique rationalisé)} \\ \text{correspond à } 4\pi/1000 \text{ Oe (du champ} \\ \text{magnétique non rationalisé)} \quad (1-3)$$

et

$$1 \text{ A/cm (du champ magnétique rationalisé)} \\ \text{correspond à } 0,4\pi \text{ Oe (du champ} \\ \text{magnétique non rationalisé)}. \quad (1-4)$$

Le but du présent article est d'exposer la situation.

2. Le champ magnétique non rationalisé

Nous désignons par H' la grandeur instituée d'après l'ancienne définition de la notion «champ magnétique»; cette grandeur, n'étant pas encore passée par le procédé de la rationalisation, est appelée *champ magnétique non rationalisé*.

Le champ magnétique H' est celui qui a été défini par James Clerk Maxwell. Dans l'article 485 de *A Treatise on Electricity and Magnetism*, il définit le potentiel magnétique d'un point dans l'air, engendré par un circuit électrique fermé, comme produit de l'intensité du courant de ce circuit et de l'angle solide sous lequel le point voit le circuit, ce

produit étant positif quand le courant, vu du point, circule en sens opposé aux aiguilles d'une montre. Cette définition s'exprime par la formule

$$V_m = I\omega, \quad (2-1)$$

où V_m est le potentiel magnétique, I l'intensité du courant et ω l'angle solide. Maxwell rappelle (art. 485) que la fonction V_m n'est pas univoque, ses valeurs successives se distinguant de $4\pi I$.

Suivant Maxwell (art. 398 et 489) on déduit du potentiel magnétique le champ magnétique par la formule

$$H' = -\text{grad } V_m. \quad (2-2)$$

On en obtient, en tenant compte de l'équation (2-1):

$$H' = -I \text{ grad } \omega \quad (2-3)$$

Le cas le plus simple est le solénoïde très long, muni d'un enroulement en une seule couche comportant N spires pour chaque tronçon de longueur l . En partant de la formule (2-3) on arrive au résultat bien connu:

$$H' = 4\pi \frac{N}{l} I \quad (2-4)$$

3. Unités et étalons du champ magnétique non rationalisé

Nous désignerons par $[G]_a$ l'unité d'une grandeur G qui lui est propre dans un système d'unités qui est caractérisé lui-même par la lettre a . Et par le terme de système d'unités nous entendons un ensemble d'unités cohérentes, c'est-à-dire un ensemble d'unités reliées entre elles par des définitions qui ne font usage que du facteur 1^1 .

Partant de la définition du champ magnétique H' contenue dans la formule (2-3), on obtient, pour les unités cohérentes du champ magnétique, de l'intensité de courant et du gradient de l'angle solide, l'équation suivante:

$$[H']_a = [I]_a \cdot [\text{grad } \omega]_a. \quad (3-1)$$

¹⁾ Par exemple: Le volt est l'unité de la tension qui, appliquée à un conducteur dont la résistance est de 1Ω , y fait circuler un courant dont l'intensité est de 1 A .