

Zeitschrift: Bulletin de l'Association suisse des électriciens
Herausgeber: Association suisse des électriciens
Band: 44 (1953)
Heft: 20

Artikel: Der koaxiale Leitungsverstärker
Autor: Bauer, J.
DOI: <https://doi.org/10.5169/seals-1058107>

Nutzungsbedingungen

Die ETH-Bibliothek ist die Anbieterin der digitalisierten Zeitschriften. Sie besitzt keine Urheberrechte an den Zeitschriften und ist nicht verantwortlich für deren Inhalte. Die Rechte liegen in der Regel bei den Herausgebern beziehungsweise den externen Rechteinhabern. [Siehe Rechtliche Hinweise.](#)

Conditions d'utilisation

L'ETH Library est le fournisseur des revues numérisées. Elle ne détient aucun droit d'auteur sur les revues et n'est pas responsable de leur contenu. En règle générale, les droits sont détenus par les éditeurs ou les détenteurs de droits externes. [Voir Informations légales.](#)

Terms of use

The ETH Library is the provider of the digitised journals. It does not own any copyrights to the journals and is not responsible for their content. The rights usually lie with the publishers or the external rights holders. [See Legal notice.](#)

Download PDF: 18.01.2025

ETH-Bibliothek Zürich, E-Periodica, <https://www.e-periodica.ch>

Der koaxiale Leitungsverstärker

Kurzvortrag, gehalten an der 12. Schweizerischen Tagung für elektrische Nachrichtentechnik am 18. Juni 1953 in Bern, von J. Bauer, Bern

621.315.212.029.6 : 621.395.64

Die Leitungsverstärker koaxialer Kabel übertragen gleichzeitig 960 Gespräche. Weil sie aus diesem Grunde sehr betriebssicher aufgebaut sein müssen, besteht jeder Verstärker aus zwei unabhängigen Einheiten. Neben den eigentlichen Röhrenschaltungen enthalten sie Entzerrer, künstliche Kabelverlängerungen, Temperaturkorrektoren und Frequenzweichen mit Speiseeinrichtungen. Diese erlauben die Trennung der hochfrequenten Träger- und der Speiseströme, welche gleichzeitig über die koaxialen Röhren übertragen werden.

Les répéteurs coaxiaux transmettent simultanément 960 conversations. Leur fonctionnement doit donc être très sûr, aussi chaque répéteur est-il double. Outre les tubes de couplage, ces répéteurs comportent des correcteurs d'affaiblissement, des lignes artificielles complémentaires, des correcteurs de température et des filtres d'aiguillage avec dispositifs d'alimentation. Ces filtres servent à séparer les courants porteurs à haute fréquence des courants d'alimentation, qui sont transmis simultanément par les câbles coaxiaux.

Bei der Planung koaxialer Systeme muss die Betriebssicherheit im Vordergrund stehen, denn ein einziges ungenügendes Element könnte unter Umständen 960 Kanäle gleichzeitig unterbrechen. Besondere Bedingungen bezüglich Betriebssicherheit müssen die Linienverstärker erfüllen, weil sie bei den grossen Distanzen, für welche koaxiale Kabel geplant werden, in beträchtlicher Zahl vorgesehen werden müssen. Das unsicherste Element ist heute noch die Elektronenröhre, insbesondere dann, wenn sie, wie es für Breitbandverstärker nötig ist, hochgezüchtete Eigenschaften besitzen muss, arbeitet man doch mit Steilheiten von 9 mA/V.

Um die Verstärker unempfindlich zu machen gegen das Ausfallen von Röhren, kommen zwei Verfahren in Frage; entweder verwendet man in jeder Verstärkerstufe parallel geschaltete Röhren und dimensioniert den Verstärker so, dass seine Eigenschaften praktisch unverändert bleiben, wenn auch nur noch eine Röhre pro Stufe arbeitet, oder man schaltet dauernd zwei Verstärker parallel.

Der von der PTT gewählte und von der Hasler A.-G., Bern, für die Strecke Bern-Morteau gebaute Verstärkertyp besteht nun aus zwei parallelgeschalteten Einheiten. Zwei elektrisch identische Hälften sind über Eingangs- und Ausgangsübertrager vereinigt. Eine gemeinsame Gegenkopplung sorgt dafür, dass es für den Betrieb der ganzen Anlage gleichgültig ist, ob der Verstärker mit beiden oder bloss mit einer Hälfte arbeitet.

Eine solche Verstärkerhälfte (Fig. 2) besteht aus einem dreistufigen, zweipolgekoppelten Breitbandverstärker und einem Pilotempfänger, welcher der Überwachung dient. Der Aufbau der ganzen Einheit ist möglichst kapazitätsarm vorgenommen. Ein

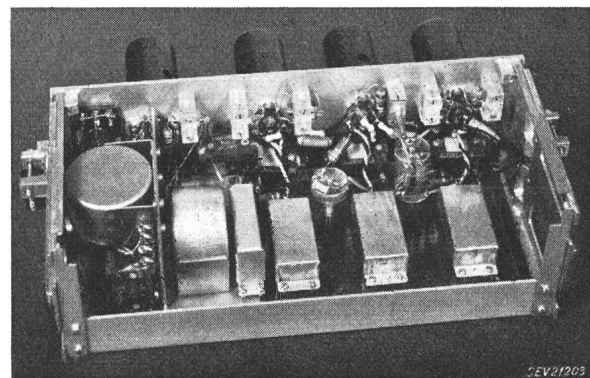


Fig. 2
Verstärkerhälfte

Netzwerk zwischen den Kathoden der ersten und der dritten Röhre sorgt für eine äusserst wirksame Gegenkopplung des ganzen Verstärkers.

Der Verstärker als Ganzes besitzt die folgenden Eigenschaften:

Übertragenes Frequenzband	60...4100 kHz
Verstärkungsgrad ¹⁾	bei 60 kHz 5,05 N bei 4100 kHz 5,9 N
Gegenkopplung über das ganze Band	> 4 N
Klirrdämpfung bei einer Ausgangsleistung von	+ 1,0 N ca. 8 N für die 2. Harmonische und ca. 9 N für die 3. Harmonische
Geräuschleistung gemessen über das ganze Band	— 6,3 N

Mit dem Breitbandverstärker allein ist das Problem des Baues eines brauchbaren Verstärkers noch nicht gelöst. Das heutige koaxiale Kabel hat die unangenehme Eigenschaft, dass seine Wellendämpfung mit wachsender Frequenz stark ansteigt. Dieser Anstieg muss in den Verstärkern durch geeignete Entzerrungsnetzwerke kompensiert werden. Aus Gründen der Anpassung an den 75-Ω-Wellenwiderstand des Kabels wird der Entzerrer betriebsdämpfungsmässig halbiert und die eine Hälfte dem Eingang und die andere dem Ausgang des Verstärkers in Kette geschaltet. Einen kleinen Entzerrungs-

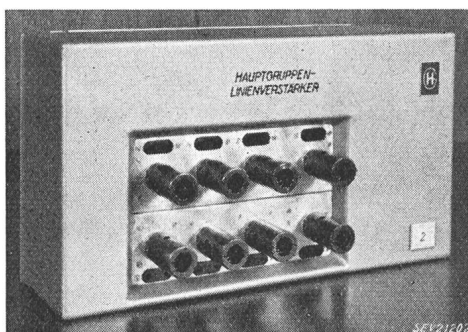


Fig. 1
Linienverstärker für koaxiale Kabel

Um den Unterhalt zu erleichtern, sind die beiden Hälften innerhalb des Ganzen steckbar angeordnet. Es ist klar, dass das gute Funktionieren jeder Hälfte stets überwacht werden muss.

Fig. 1 zeigt einen Linienverstärker mit den beiden deutlich unterscheidbaren Verstärkerhälften.

¹⁾ steigt mit wachsender Frequenz leicht an.

beitrag liefert zudem der Verstärker selbst, dank seinem in Funktion der Frequenz leicht ansteigenden Verstärkungsgrad. Entzerrer und Verstärker zusammen kompensieren die Dämpfung einer Verstärkerfeldlänge von genau 9 km. Beträgt diese aus baulichen Gründen nicht soviel, so wird sie mittels

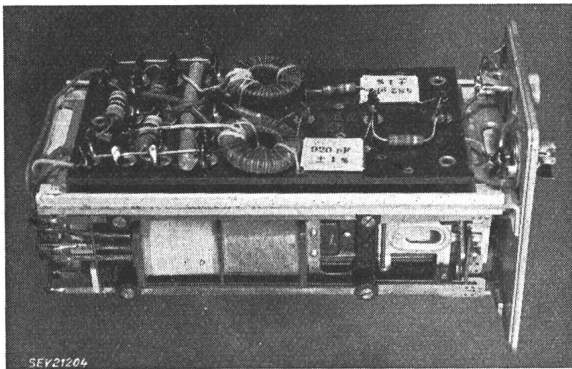


Fig. 3
Temperaturkorrektor

künstlichen Kabelverlängerungen in Stufen von 450 und 900 m möglichst nahe an diesen Wert gebracht.

Das koaxiale Kabel besitzt aber noch eine weitere unangenehme Eigenschaft. Seine Wellendämpfung ist eine Funktion der Temperatur. Glücklicherweise verhält es sich dabei aber so, dass der Eindruck entsteht, das Kabel verlängere sich bei steigender Temperatur und verkürze sich bei fallender. Man kann also, um die Temperatureinflüsse zu

Als letztes aber wichtiges Problem einer Kabelanlage bleibt die Speisung der Verstärker mit Heiz- und Anodenstrom. Diese muss in jedem Augenblick gewährleistet sein. Mit Rücksicht auf allfällige auf dem Kabel übertragene Telegraphiesignale gehen die Empfehlungen des CCIF dahin, die Energieversorgungen so zu bauen, dass bei allfälligen Umschaltungen Störungen von höchstens 150 ms Dauer entstehen. Es wäre aber unwirtschaftlich, wenn jede Zwischenverstärkerstation durch das nächste Ortsnetz gespeist würde und für den Fall von Unterbrüchen eine grosse Menge komplizierter Notstromversorgungen vorgesehen würden. Viel zweckmässiger ist es, die Verstärker fernzuspeisen, und zwar über die koaxialen Röhren selbst. Diese tragen also nicht nur die Trägerströme, sondern auch die Speiseströme in Form von 50-Hz-Wechselstrom. Beim koaxialen Kabel Bern-Morteau erfolgt die Speisung von maximal 5 Verstärkern in Serie über Innen- und Aussenleiter einer Röhre. In jeder Speisestation wird zu diesem Zwecke dem Innenleiter ein Strom von 1,25 A zugeführt. Am fernen Ende des Speiseabschnittes wird der Stromkreis über den Aussenleiter geschlossen. Zur Trennung der Träger- und der Speiseströme befinden sich am Eingang und am Ausgang eines jeden Verstärkers Frequenzweichen. Die Speisung über Innen- und Aussenleiter der koaxialen Röhren erlaubt es im Gegensatz zu anderen Systemen, bei welchen die Speisung über die Innenleiter zweier Röhren erfolgt, jedem Zwischenverstärker zwei unabhängige Speisesysteme zuzuordnen. Da, wie wir gesehen haben, jeder Zwischenverstärker aus zwei unabhängigen Hälften besteht, ist es möglich, diese kreuzweise zu speisen, so dass auch beim völligen Ausfall einer Energieversorgung der Betrieb aufrecht erhalten bleibt. In den Weichenplatten sind zudem Schalter eingebaut, welche die Speisung auch durch das Ortsnetz erlauben. Die Betriebssicherheit bezüglich Speisung ist auf ein Maximum getrieben.

Die grundsätzliche Schaltung eines Zwischenverstärkers, bestehend aus Verstärkern, Ent-

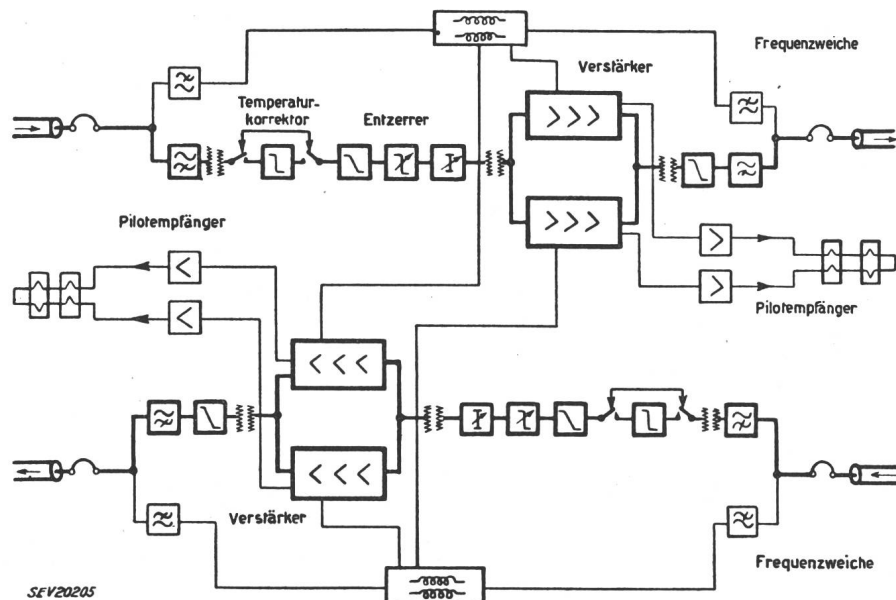


Fig. 4
Grundständige Schaltung eines Zwischenverstärkers

kompensieren, dem Kabel ganz einfach mehr oder weniger künstliches Kabel in Kette schalten. Jeder Verstärker enthält deshalb Kunstschaltungen, welche der Dämpfung von 450 m Kabel entsprechen und mittels Relais ferngesteuert in den Zug der Leitung geschaltet werden können. Ein Temperaturkorrektor (Fig. 3) ist in der Lage, die Betriebsdämpfungsänderungen von 5 Verstärkerfeldern zu kompensieren, wenn die Temperatur sich um 5 °C geändert hat.

zerrungen, Korrektoren, Weichen, Speisungen, Überwachungen usw. zeigt Fig. 4.

Den konstruktiven Aufbau der Schaltung in Fig. 4 zeigt die Fig. 5. Die Verstärker werden luftdicht in Schränke eingeschlossen, einerseits aus Sicherheitsgründen, führen doch gewisse Teile der Weichenplatten Spannungen bis 700 V, andererseits aber auch um zu verhindern, dass Unbefugte an den Anlagen manipulieren. Nebenbei dient der Schrank auch als Faradaykäfig. Da es nicht möglich ist, die

Verstärker überall in bestehenden Bauten unterzubringen, hat die TT-Verwaltung in regelmässigen Abständen kleine Zweckbauten errichten lassen. Jede Station enthält im jetzigen Ausbau im Appa-

genommen werden. Dort endigen auch die Überwachungsstromkreise der Verstärker. Im allgemeinen sind sie auch so eingerichtet, dass von der Hauptgruppe einzelne Sekundärgruppen abgezweigt

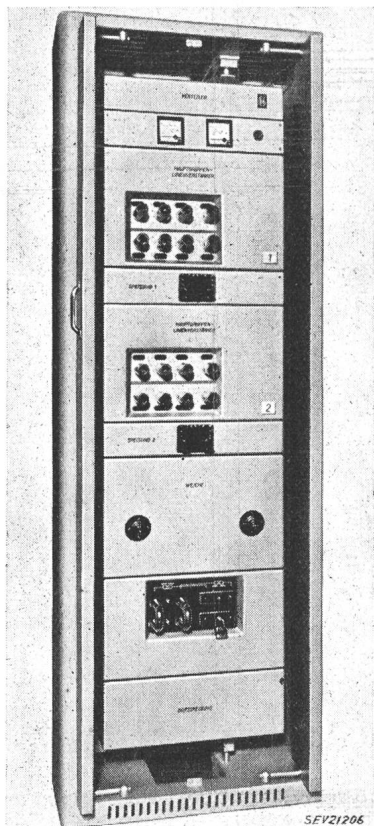


Fig. 5
Zwischenverstärker-
schrank

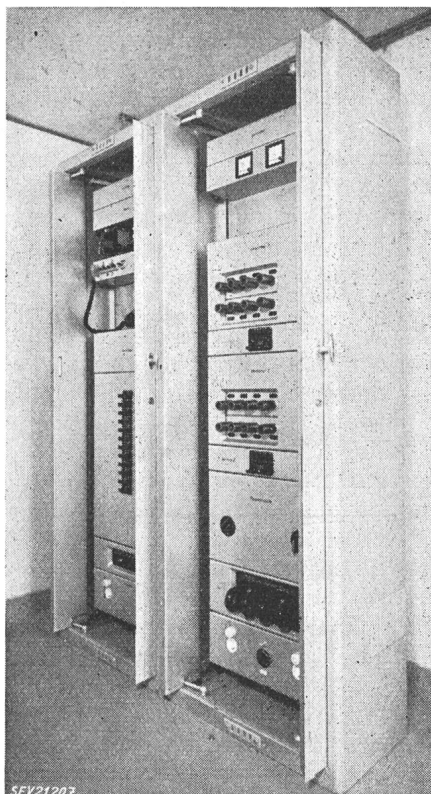


Fig. 6
Verstärker- und Kabelkopfschrank

rateraum den Kabelkopf- und den Verstärkerschrank (Fig. 6). Beide sind normalerweise geschlossen und lassen sich nur mittels wohl gehüteter Schlüssel öffnen.

Die bisher erläuterten Stationen waren unbe- wachte, ferngespeiste Zwischenverstärkerstationen.

werden können. Eine solche Speisestation (Fig. 7) enthält zunächst Send- und Empfangsverstärker und dazu vor allem die Einrichtungen, wie sie für die Speisung der Verstärker benötigt werden. Damit die Empfehlungen des CCIF erfüllt werden, hat die TT-Verwaltung folgende Anord- nung getroffen:

Die Speisung erfolgt kontin- uierlich durch die Amtsbatterie der Station. Zwei Motor-Gener- ator-Aggregate arbeiten dauernd auf eine gemeinsame Sammelschiene. Sie sind so dimensioniert, dass sie im normalen Betriebszustande je die Hälfte der Last tragen, aber im Falle einer Störung ohne weiteres in der Lage sind, die volle Last auch einzeln zu übernehmen. Die Pa-

Die Speisung erfolgt kontin- uierlich durch die Amtsbatterie der Station. Zwei Motor-Gener- ator-Aggregate arbeiten dauernd auf eine gemeinsame Sammelschiene. Sie sind so dimensioniert, dass sie im normalen Betriebszustande je die Hälfte der Last tragen, aber im Falle einer Störung ohne weiteres in der Lage sind, die volle Last auch einzeln zu übernehmen. Die Pa-

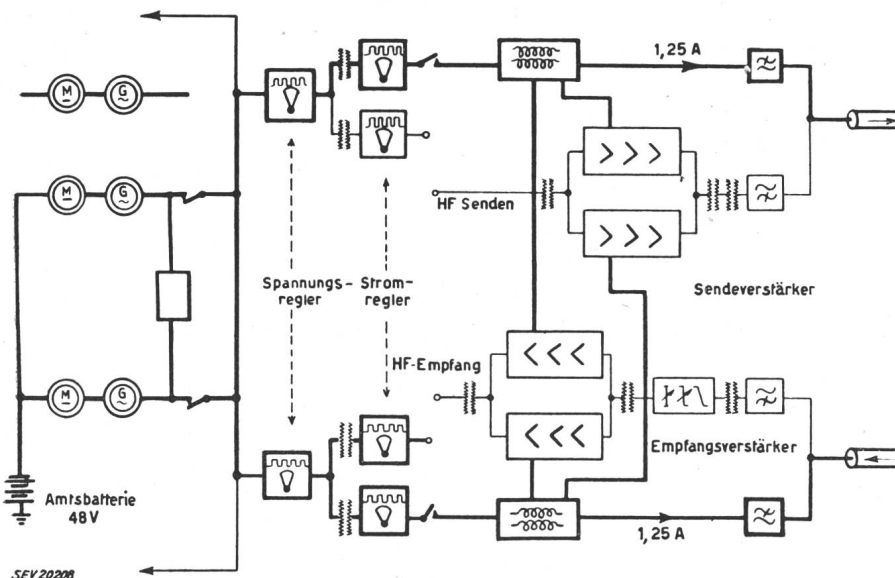


Fig. 7
Grundsätzliche Schaltung einer
Speisestation

Die sog. Speisestationen z. B. in Bern oder in Neuenburg sind bewachte Stationen, von wo aus den Kabeln die Speiseströme zugeführt und die nötigen Korrekturen für den Temperaturengleich vor-

rallschaltung erfolgt über eine geeignete Syn- chronisierungseinrichtung automatisch.

Von der Sammelschiene werden über Spannungs- regler den eigentlichen Speisebuchten 220 V und

50 Hz zugeführt. Diese sind zudem so eingerichtet, dass auch eine Umschaltung auf das gewöhnliche 50-Hz-Netz möglich ist. In den Speisebuchten befinden sich die Speisetransformatoren, welche zusammen mit den Stromreglern den Röhren 1,25 A zuführen. Zum Ausgleich der variablen Anzahl ferngespeister Ämter besitzen die Transformatoren die nötigen Anzapfungen. Pro Verstärker benötigt man zusammen mit dem unvermeidlichen Spannungsabfall längs des Kabels ungefähr 160 V.

Die Stromregler sind in der Lage, kleine Schwankungen im Schleifenwiderstand des Stromkreises auszugleichen, wie sie auftreten können durch Ausserbetriebfallen einzelner Röhren oder gar Verstärkerhälften. Treten Schwankungen auf, welche grösser sind als der Regelbereich des Reglers, so sorgt ein Kontaktampèremeter für die augenblickliche Abschaltung der Speiseenergie, weil man annehmen muss, dass irgendwo ein grösserer Defekt aufgetreten ist. Diese Anordnung erlaubt es, sämtliche Zwischenverstärkerstationen ohne irgendeine Sicherung zu bauen, was von besonderem Vorteil ist, weil damit Störungsquellen und komplizierte Überwachungseinrichtungen wegfällen.

Die Linienrüstung des Hauptamtes Neuenburg (Fig. 8) umfasst neben den beiden Verstärkerbuchten die Durchschalte- und die Speisebucht. Diese erkennt man an den Stromreglern und den Speiseschaltern. Die Durchschaltebucht trägt die Filter, mittels derer der Hauptgruppe einzelne Sekundärgruppen abgezweigt werden können. Daneben enthält sie aber auch diejenigen Mittel, welche für die Überwachung der Leitungen, insbesondere bezüglich ihrer Niveauverhältnisse nötig sind. Zu diesem Zwecke werden über die hochfrequente Leitung dauernd zwei Piloten mit den Frequenzen 308 und 4092 kHz übertragen.

In den sog. Pilotvergleichseinheiten werden die Pegel dieser beiden Piloten dauernd überwacht und miteinander verglichen. Variiert durch Temperatureinflüsse die Dämpfung des Kabels, so verändert sich der Pegel des frequenzmässig hohen Piloten mehr als derjenige des tiefen. Geht diese Änderung so weit, dass die Pegeldifferenz grösser wird als die entsprechende Dämpfungsdifferenz eines Temperaturkorrektors, so erfolgt ein Alarm, und das Bedienungspersonal muss die Temperaturkompensierungseinrichtung betätigen in dem Sinne, dass etwa ein Temperaturkorrektor ein- oder ausgeschaltet wird. Natürlich muss bei langen Leitungen dieses

Einsetzen von Korrektoren nach einem wohl überlegten Plan erfolgen, weil sonst die Pegelverhältnisse der Verstärker gestört werden könnten. Eine Relaisplatte enthält die Knöpfe für die Bedienung der Fernsteuerungen. Die weiteren Tasten und Lampen dienen der Fernüberwachung der Verstärker über die Füllpaare.

Besondere Probleme stellen sich beim Bau der einzelnen Verstärkerstationen bezüglich Schutz des Unterhaltspersonals. Abgesehen von Trägertelephonanlagen längs Hochspannungsleitungen, ist es bei

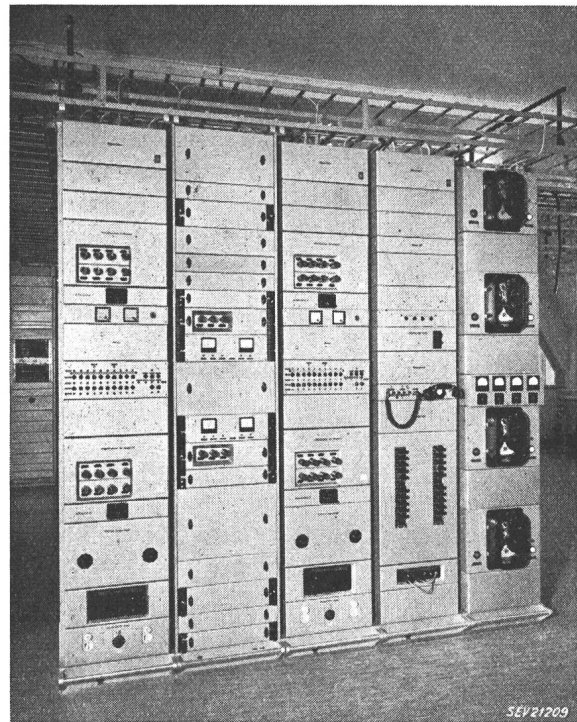


Fig. 8
Hauptamt Neuenburg, Linienrüstung

diesem koaxialen Kabel das erste Mal, dass Stark- und Schwachstrom in so weitgehendem Masse gemischt wurden. Ich glaube aber behaupten zu dürfen, dass die TT-Verwaltung alle notwendigen Massnahmen getroffen hat, damit der Unterhalt der Anlage ohne alle Gefährdung vorgenommen werden kann.

Adresse des Autors:

Dr. sc. tech. J. Bauer, dipl. Ingenieur, Hasler A.-G., Bern.

Méthodes pour la formation des groupes secondaires de base

Brève conférence, présentée à la 12^e Journée Suisse de la technique des télécommunications, le 18 juin 1953, à Berne, par E. Bolay, Zurich

621.395.44 : 621.315.212.029.6

Après avoir rappelé les recommandations du CCIF, les différentes méthodes actuellement utilisées pour la formation des groupes secondaires de base sont brièvement exposées. Il s'agit notamment des systèmes à modulation directe, des systèmes à pré-modulation et des systèmes à pré-groupes.

Nach dem Hinweis auf die Empfehlungen des CCIF werden die verschiedenen heute verwendeten Verfahren für die Bildung von sekundären Basisgruppen kurz beschrieben, nämlich Systeme mit direkter Modulation, mit Vormodulation und mit Vorgruppenbildung.

Introduction

Conformément aux recommandations du CCIF, le problème et les conditions imposées sont les suivants:

Constituer un groupe secondaire de base à 60 voies téléphoniques dans la bande des fréquences de 312 à 552 kc./s à partir des voies basse fréquence, en passant par 5 groupes primaires de base B à 12