

Zeitschrift: Bulletin de l'Association suisse des électriciens
Herausgeber: Association suisse des électriciens
Band: 44 (1953)
Heft: 21

Artikel: Die Zugverankerung im Baugrund unter besonderer Berücksichtigung der Fundationsprobleme des Freileitungsbaues
Autor: Müller, A.G. / Haefeli, R.
DOI: <https://doi.org/10.5169/seals-1058110>

Nutzungsbedingungen

Die ETH-Bibliothek ist die Anbieterin der digitalisierten Zeitschriften. Sie besitzt keine Urheberrechte an den Zeitschriften und ist nicht verantwortlich für deren Inhalte. Die Rechte liegen in der Regel bei den Herausgebern beziehungsweise den externen Rechteinhabern. [Siehe Rechtliche Hinweise.](#)

Conditions d'utilisation

L'ETH Library est le fournisseur des revues numérisées. Elle ne détient aucun droit d'auteur sur les revues et n'est pas responsable de leur contenu. En règle générale, les droits sont détenus par les éditeurs ou les détenteurs de droits externes. [Voir Informations légales.](#)

Terms of use

The ETH Library is the provider of the digitised journals. It does not own any copyrights to the journals and is not responsible for their content. The rights usually lie with the publishers or the external rights holders. [See Legal notice.](#)

Download PDF: 18.01.2025

ETH-Bibliothek Zürich, E-Periodica, <https://www.e-periodica.ch>

BULLETIN

DE L'ASSOCIATION SUISSE DES ELECTRICIENS

Die Zugverankerung im Baugrund unter besonderer Berücksichtigung der Fundationsprobleme des Freileitungsbaues

Von A. G. Müller und R. Haefeli, Zürich

621.315.66.002.73 :624.131

Da die gebräuchlichen Verfahren zur Berechnung von auf Zug beanspruchten Fundamenten nicht in allen Fällen restlos befriedigten, beauftragte die Motor-Columbus A.G. in Baden die Erdbauabteilung an der ETH in Zürich mit dem Studium dieses Problems. Zuerst wurde eine der Wirklichkeit besser entsprechende Berechnungsmethode angestrebt. Ferner sollte eine ausreichende Anzahl von Bodenarten erforscht werden, wobei auf alpine Böden besonderer Wert gelegt wurde. Die Verfasser weisen die Brauchbarkeit der neuen Berechnungsmethode an Hand von zahlreichen Versuchen nach. Die Einflüsse von Wassergehalt, Fundationstiefe und Dauerbelastung wurden näher geprüft.

Comme les méthodes appliquées pour le calcul des fondations sollicitées à la traction ne donnaient pas toujours des résultats satisfaisants, Motor-Columbus S.A. à Baden a chargé la Section de Mécanique des terres de l'EPF à Zurich d'étudier ce problème. On a tout d'abord recherché une méthode de calcul qui corresponde mieux à la réalité. Puis on a examiné toutes sortes de terrains, en particulier les sols de caractère alpin. Par de nombreux essais, les auteurs démontrent l'application de la nouvelle méthode de calcul et étudient spécialement l'influence de la teneur en eau, de la profondeur des fondations et des charges de longue durée.

I. Problemstellung und Berechnungsgrundlagen

Während durch Fundationen meist Druckkräfte auf den Baugrund zu übertragen sind, ein Problem, das heute weitgehend abgeklärt ist, spielt im Freileitungsbau und bei verschiedenen anderen Verankerungsaufgaben des Bauwesens der seltenere Fall der Übertragung von Zugkräften auf den Baugrund eine wichtige Rolle.

Das Hauptziel der vorliegenden Untersuchung bestand darin, das Problem der Zugverankerung mit Hilfe der neueren Erkenntnisse der Erdbaumechanik zu lösen. Auf Grund zahlreicher Versuche im Laboratorium und im Felde wurde eine einfache Bemessungsmethode für auf Zug beanspruchte Fundamente entwickelt. Statt, wie bis anhin, nur die Massenkräfte zu berücksichtigen, wurde hierbei auch der Scherwiderstand des Bodens in die Berechnung eingeführt. Da derselbe infolge der heterogenen Beschaffenheit des Baugrundes örtlich, insbesondere in den oberflächlichen Schichten, stark variieren kann, muss er durch einen einfachen Versuch an Ort und Stelle ermittelt werden. Dadurch wird eine rationellere, den jeweils vorliegenden Bodenverhältnissen besser angepasste Verankerung im Baugrund erreicht [21]¹⁾.

A. Beanspruchung und Anforderung an Mastfundamente

Die Besonderheit der Mastfundamente liegt darin, dass eine möglichst leichte Tragkonstruktion mit kleinem Eigengewicht durch grosse horizontale Kräfte, durch die Seilzüge der Leiter und durch den Wind beansprucht wird. Je nach der Fundations- und Mastbauart sind dann entweder in der Hauptsache Momente bei Blockfundamenten oder den Mo-

menten entsprechende Zug- und Druckkräfte bei Einzelfundamenten auf den Baugrund zu übertragen (Fig. 1).

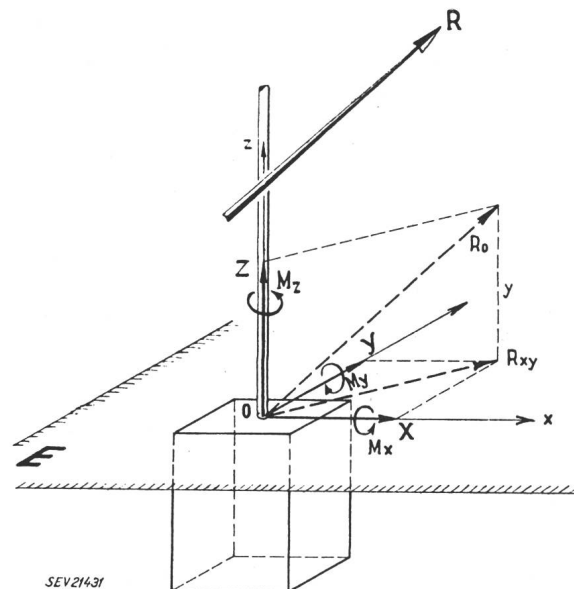


Fig. 1

Räumliche Beanspruchung eines Fundamentes

Eine beliebige Kraft R kann durch 3 Kräfte in den Axen und 3 Momente ersetzt werden, wobei Z je nach Vorzeichen als Zug- oder Druckkraft, X und Y als Schubkräfte, M_z als Torsionsmoment und M_x und M_y als Kippmomente auf das Fundament wirken

Die infolge der allgemeinen räumlichen Beanspruchung auftretenden Schub- und Torsionskräfte sind normalerweise von sekundärer Bedeutung. Die nachfolgenden Untersuchungen beschränken sich deshalb bei den ohnehin komplizierten elastisch-plastischen Eigenschaften des Baugrundes auf die Hauptbeanspruchungen in einer Ebene. Diese Vereinfachungen sind auf Grund der bisherigen Erfah-

¹⁾ siehe Literaturverzeichnis am Schluss.

rungen ohne weiteres zulässig. Von grösserer Bedeutung für die gesamten Tieffundationen ist dagegen der Einfluss der Einspannung im Baugrund.

Würde der seitliche Erdwiderstand bei den Mastfundamenten vernachlässigt, wie übrigens bei allen normalen Flachgründungen, so müssten die gesamten Kräfte durch die Fundamentsohle übertragen werden (Fig. 2b).

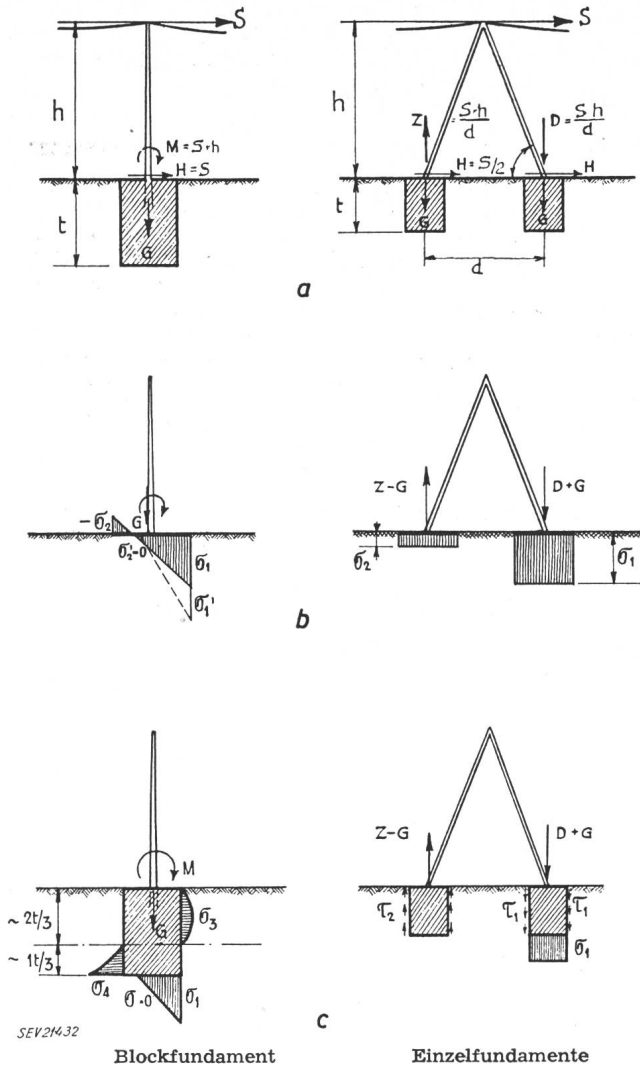


Fig. 2

Beanspruchung des Baugrundes für Block- und Einzelfundamente

- a Kräfteplan: Angreifende Kraft S in der Richtung der Leiter
 - b Flachgründung: Beanspruchung des Baugrundes ohne Berücksichtigung der seitlichen Einspannung
 - c Tiefgründung: Beanspruchung des Baugrundes mit Berücksichtigung der seitlichen Einspannung
- | | |
|--|---|
| <ul style="list-style-type: none"> D Druckkraft auf Einzelfundament G Gewicht von Leitung inkl. Mast und Fundament H Horizontalschub M Kippmoment S Seilzug der Leiter Z Zugkraft am Einzelfundament | <ul style="list-style-type: none"> d Abstand der Einzelfundamente h Masthöhe t Fundationstiefe σ_1, σ_2 Bodenpressung τ_1, τ_2 Scherbeanspruchung |
|--|---|

Wird dagegen berücksichtigt, dass die Fundamente im Baugrund eingespannt sind, so treten die Spannungen an den Grundflächen zurück, da die äusseren Kräfte z. T. an den Seitenflächen des Fundamentblockes auf den Boden übertragen werden (Fig. 2c). Durch diese bessere Erfassung des Ver-

ankerungsproblems werden erhebliche Einsparungen ermöglicht.

Ob der Block- oder der Einzelfundamenttyp vorzuziehen ist, hängt hauptsächlich vom Abstand der Eckpfosten des Mastes und von den Bodenverhältnissen ab. Wesentlich ist, dass Mastfundamente folgenden Forderungen genügen:

1. Sicherheit gegen Bruch im Baugrund;
2. Vermeidung zu grosser Deformationen.

Der Zweck der Berechnung oder Dimensionierung eines Fundamentes besteht somit einerseits im Nachweis einer genügenden Sicherheit gegenüber der Zerstörung des Baugrundes durch Bruch-, Gleit- und Fliegerscheinungen und damit gegen ein Unstabilwerden der gesamten Tragkonstruktion. Andererseits muss auch eine genügende Sicherheit gegen unzulässig grosse Verschiebungen und Verdrehungen infolge der elastisch-plastischen Verformbarkeit einschliesslich Kriechen des Bodens vorhanden sein.

Kleinere Verschiebungen, besonders Setzungen, können bei Mastfundamenten wegen der schlaffen Verbindung von Mast und Leiter ohne ungünstige Folgen zugelassen werden.

B. Berechnungsgrundlagen für Blockfundamente

Während bei Einzelfundamenten kleine Verschiebungen zulässig sind, können sich bei Blockfundamenten schon geringe Verdrehungen wegen des langen Hebelarms des Mastes ungünstig auswirken. Neuere Berechnungsverfahren, z. B. dasjenige von Sulzberger [6], setzen ein elastisches Verhalten des Baugrundes voraus. Dabei wird meist der Nachweis unterlassen, ob sich der Boden bei der zugelassenen Mastneigung noch im elastischen Bereiche befindet. Die Möglichkeit besteht jedoch, dass bereits die Kriechgrenze oder gar der Bruchzustand des Bodens erreicht ist, bevor die zulässige Mastneigung überschritten wird. Es sollten daher mindestens die Bodenpressungen ermittelt und mit den für die vorliegende Bodenart zulässigen Werten verglichen werden. Fig. 3c zeigt, dass ein kleiner Zuwachs der Spannung genügt, damit der elastische Bereich p überschritten wird, ausserhalb welchem die Deformationen viel stärker anwachsen. In diesem Fall kann die zulässige Grenzneigung nicht eingehalten werden.

Wenn auch diese Rechenmethoden nach den heutigen erdbaumechanischen Erkenntnissen nicht mehr ganz befriedigen, so liefern sie bei entsprechender Wahl der Bodenkennziffern doch ein brauchbares Hilfsmittel zur Dimensionierung von Blockfundamenten.

C. Berechnungsgrundlagen für Einzelfundamente

Bei Einzelfundamenten wird das Einspannmoment durch Zug- und Druckkräfte auf den Baugrund übertragen. Da jedoch die Übertragung der Zugkräfte auf den Baugrund wesentlich ungünstiger ist als bei Druck (Fig. 3b und 3c), so kann man sich im allgemeinen mit der Dimensionierung der Zugfundamente begnügen. Nur bei sehr schlechtem Boden empfiehlt sich eine Setzungs- und Stabilitätsuntersuchung der Druckfundamente nach den üblichen Regeln der Erdbaumechanik [22].

Während bei den ersten Zugfundamenten die ganze Zugkraft durch das Eigengewicht des Fundamentes sowie einer allfälligen Erdauflast aufgenommen wurde [2], erkannte man bald, dass der günstige Einfluss der seitlichen Einspannung um so grösser ist, je grösser das Verhältnis der Fundamentstiefe zur Fundamentbreite ist.

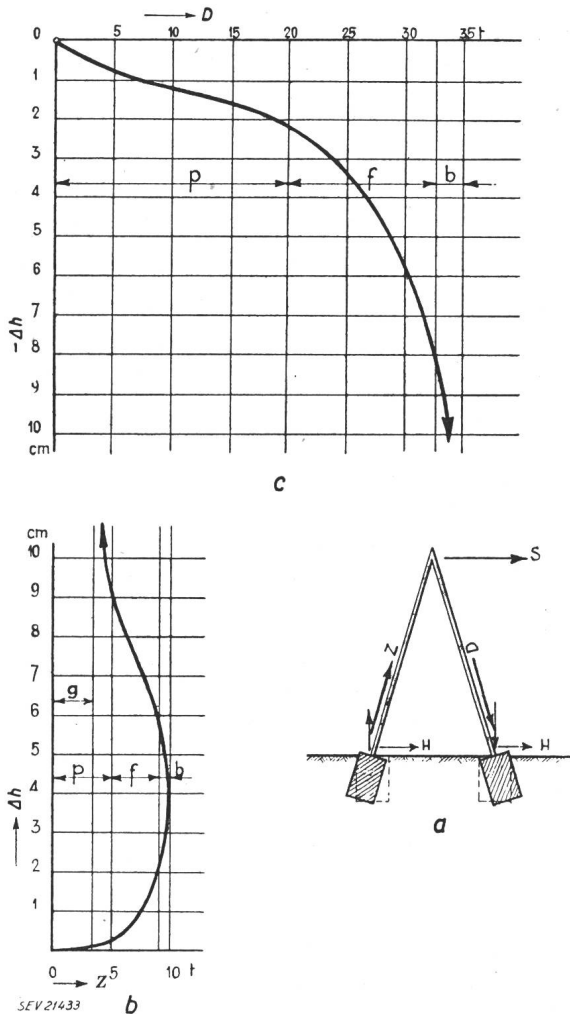


Fig. 3

Setzungs- und Hebungsdiagramm für die Fundamente eines Mastes in weichem, feinkörnigem Boden

- a Schematischer A-Mast
- b Zug-Hebungs-Diagramm
- c Druck-Setzungs-Diagramm

- g Eigengewicht aus Mastkonstruktion, Fundament und Erdauflast
- p Proportionalitätsbereich
- f Fließbereich
- b Bruchbereich
- D Druckkraft
- Z Zugkraft
- Δh Hebung
- Δh Setzung

Zugversuche [4] zeigten, dass der Boden in unmittelbarer Nähe des Fundamentes mitgehoben wird. Diese Beobachtung führte dazu, dass man bei der Dimensionierung diesen infolge Reibung und Kohäsion mitgehobenen Erdkörper berücksichtigte (Fig. 18 und 19), indem man dessen Gewicht zu demjenigen des Fundamentes hinzuschlug [6]. Die Begrenzung dieses Erdkörpers wurde je nach Bodenart unter einem Winkel von 5...30° angenommen (Fig. 4 a). Schon vor mehr als zwanzig Jahren wiesen Dörr [5] und Herz [9] darauf hin, dass die Mitwir-

kung des Bodens auf die Reibung, bzw. den Scherwiderstand desselben zurückzuführen sei. Doch drang diese Auffassung nicht durch. Mangels genügender Erfahrungswerte rechnete man weiterhin mit dem Erdkeil, d. h. nur mit dem Eigengewicht des mitgehobenen Erdkörpers.

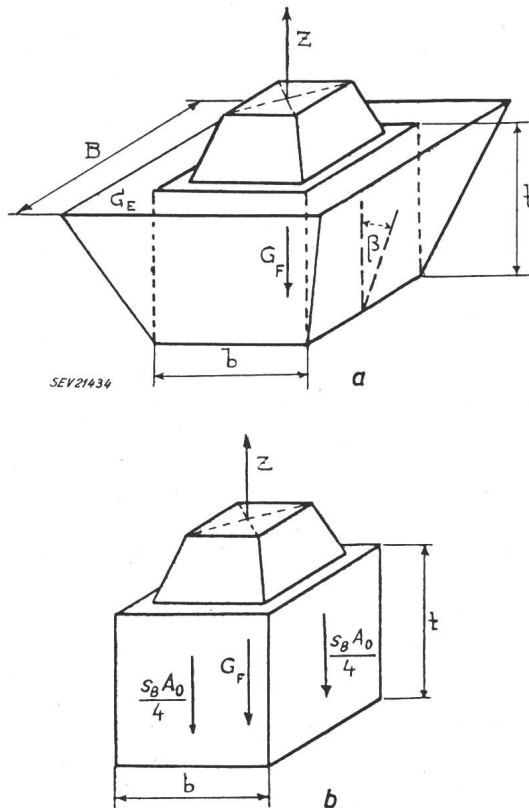


Fig. 4

Vergleich der Berechnungsgrundlagen für Mastfundamente bei Berücksichtigung des Erdkeilgewichtes

a Erdkeil-Methode

- $Z = GF + GE$
- $GE = 2/3 \gamma_E t^2 \cdot \tan \beta (2t \cdot \tan \beta + 3b)$
- Z Pfostenzugkraft
- GF Fundamentgewicht
- GE Eigengewicht der mit dem Fundament gehobenen Erde (Erdkeil)
- β Winkel des Erdkeils mit dem Lot
- γE Spezifisches Gewicht der Erde

b Scherwert-Methode

- $Z = GF + s_B \cdot A_0$
- sB Bruchscherspannung
- A0 = ut = Scherfläche
- u = 4b

Bei der Auswertung von Zugversuchen nach dieser Gewichtsmethode ergaben sich Widersprüche, weshalb die Motor-Columbus A.-G., Baden, der Erdbauabteilung der Versuchsanstalt für Wasserbau und Erdbau an der ETH im März 1948 den Auftrag erteilte, das Studium der Mastgründungen mit Einzelfundamenten an die Hand zu nehmen. Die Untersuchungen, über die nachstehend ausführlich berichtet wird, wurden in den Jahren 1948 und 1949 durchgeführt.

D. Vorschläge für eine einfache Bemessungsmethode von Zugverankerungen im Baugrund unter Berücksichtigung der Scherfestigkeit des Bodens

Beobachtungen an Modellfundamenten im Laboratorium sowie an Grossversuchen im Felde zeigen

an Hand ihrer Bruchbilder (Fig. 7 und 18) und Zug-Hebungsdiagramme (Fig. 17), dass der Verankerungswiderstand infolge des Gewichtes von Fundament und Erdkeil erst der letzten Phase des Bruchvorganges entspricht. Bevor jedoch der Bruchzustand eintritt, d. h. der Scherwiderstand des Bodens überwunden ist, erreicht der Verankerungswiderstand ein Maximum. Es leuchtet ein, dass dieses Maximum und der Übergang zur Endphase weitgehend durch die Scherfestigkeit des Baugrundes bedingt sind. Letztere muss, nachdem das Gleichgewicht zwischen Fundamentgewicht und Zugkraft erreicht ist, im Verlaufe des Bruchvorganges überwunden werden. Für die Beurteilung des Problems ist die Art des Bruches von entscheidender Bedeutung. Durch laufende Aufnahmen während eines Zugversuches (Fig. 7 und 8) kann gezeigt werden, dass es sich meistens um einen progressiven Scherbruch handelt, der am Fundamentfuss beginnt und je nach Fundationstiefe und Bodenart bald flacher, bald steiler der Oberfläche zustrebt. Man kann nun aus dem maximalen Verankerungswiderstand Z_B nach Abzug der Eigengewichte G_F den totalen Scherwiderstand S_B und daraus durch Division durch die Scherfläche A_0 den spezifischen Scherwiderstand s_B berechnen.

Da die Scherfestigkeit des Bodens jeweils nur in einem sehr kleinen Bereich überschritten werden muss, ist der spezifische Scherwiderstand beim progressiven Bruch kleiner als dessen tatsächliche Scherfestigkeit, die in einem simultanen Bruchvorgang im Triaxial- oder Kreisringscherapparat bestimmt werden kann. Da kein direkter Zusammenhang zwischen den Scherwiderständen des progressiven und simultanen Bruches besteht, können diese nur durch modellmässige Versuche bestimmt werden.

Die einfachste Lösung besteht darin, dass für den Verlauf der Scherfläche eine Annahme gemacht wird, die sich auf Grund der gemachten Erfahrungen vertreten lässt. Die Versuche haben nämlich gezeigt, dass bei kohäsionslosen Böden oder allgemein bei grösseren Fundationstiefen die Scherfläche relativ steil verläuft und schliesslich den Fundamentfuss in einer vertikalen Mantelfläche umhüllt, was bei prismatischen Fundamenten der Trennfläche zwischen Fundament und Boden entspricht. Es ist nun naheliegend, diese ausgezeichnete, wenn auch fiktive, Scherfläche A_0 einzuführen und die dadurch bedingten Ungenauigkeiten mit dem spezifischen Scherwiderstand s_B , der ohnehin durch Modellversuche ermittelt wird, zu erfassen. Der so definierte Scherwiderstand wird inskünftig als *s-Wert* bezeichnet.

Für die Berechnung der meisten Einzelfundamenttypen sowie der Ankereisen ergeben sich somit folgende Ansätze:

$$Z_{zul.} = \frac{1}{n} (G_F + s_B A_0) \quad (1)$$

$$s_B = \frac{Z_B - G_F}{A_0} \quad (2)$$

Darin bedeuten:

$Z_{zul.}$ zulässige Zugkraft am Fundament
 Z_B grösster Zugwiderstand (Bruch)

G_F Eigengewicht des Fundamentes mit allfälliger Erdauflast
 s_B s-Wert, mittlerer spezifischer Scherwiderstand (Bruch)
 A_0 theoretische Scherfläche ($A_0 = Ut$)
 U Umfang des Fundamentfusses
 t Fundationstiefe
 n Sicherheitsgrad ($n = 1$ bedeutet Bruch)

Gl. (1) dient der Dimensionierung von Fundamenten, während Gl. (2) den gesuchten s-Wert bei Zugversuchen ergibt (Fig. 4b).

Damit können Zugfundamente in allen Bodenarten vom weichen Schlamm bis zum kompakten Fels berechnet werden. Jedoch nur unter der Voraussetzung, dass die zur Bestimmung der s-Werte herangezogenen Modellversuche den wirklichen Deformations- und Bruchprozess modellartig wiedergeben, ist die vereinfachte Annahme betreffend Scherfläche und Bruchvorgang, die sowohl der Auswertung des Modellversuchs als auch der Dimensionierungsformel zu Grunde liegt, berechtigt. Der Ansatz ist bewusst so einfach gehalten, dass der bauleitende Ingenieur auf Grund der Bodenaufschlüsse eine Dimensionierung an Ort und Stelle vornehmen kann. Es handelt sich also um die Begründung einer Dimensionierungsregel und nicht um die theoretisch exakte Lösung des Problems.

II. Experimentelle Grundlagen

A. Zweck der Versuche

Zweck der Versuche war, einerseits das entwickelte Berechnungsverfahren auf seine Brauchbarkeit zu prüfen und andererseits die s-Werte verschiedener Böden zu bestimmen.

Je nachdem eine quantitative oder qualitative Auswertung der Versuche angestrebt wird, kommen Grossversuche im Felde oder Modellversuche im Laboratorium in Frage. Grossversuche sind wegen der hohen Kosten in der Regel nur in beschränktem Umfange möglich. Es ist zweckmässig, Versuchsreihen mit kleinern Fundamenten durchzuführen und die Analogie mit der Wirklichkeit durch einzelne Grossversuche herzustellen.

Zur Beurteilung der Verankerungsfähigkeit des Baugrundes sowie der Vorgänge bei den Zugversuchen wurden in den letzten Jahren über hundert Versuche an Fundamenten durchgeführt. Dieselben gliedern sich in folgende drei Hauptgruppen:

1. Laboratoriumsversuche mit Fundamentmodellen;
2. Grossversuche im Freien mit Fundamenten in natürlicher Grösse;
3. Standardversuche im Freien mit Testfundamenten in grösseren Versuchsserien.

B. Modellversuche im Laboratorium über die räumliche Kraftwirkung und über den Einfluss verschiedener Fundamentformen

Vorversuche

Die Versuchseinrichtung besteht im wesentlichen aus einem grossen Gefäss, in welches ein Modellfundament eingebaut und hernach unter Messung der Hebung mit einem Gegengewicht gezogen wird. Die Untersuchungen erstreckten sich auf die Beobachtung des Bruchvorganges an einer Reihe verschiedener Fundamenttypen mit rundem, quadra-

tischem und kreuzförmigem Querschnitt, mit und ohne Fundamentfuss, sowie auf Plattenfundamente. Als Versuchsmaterial wurde teils Lehm, teils trockener Sand verwendet. Der Bruchvorgang war bei allen Versuchen ähnlich. Die Risse liessen sich aber im Lehm leichter verfolgen. Sobald die Zugkraft grösser als das Fundamentgewicht wurde, konnten an der Messuhr kleine Hebungen festgestellt werden,

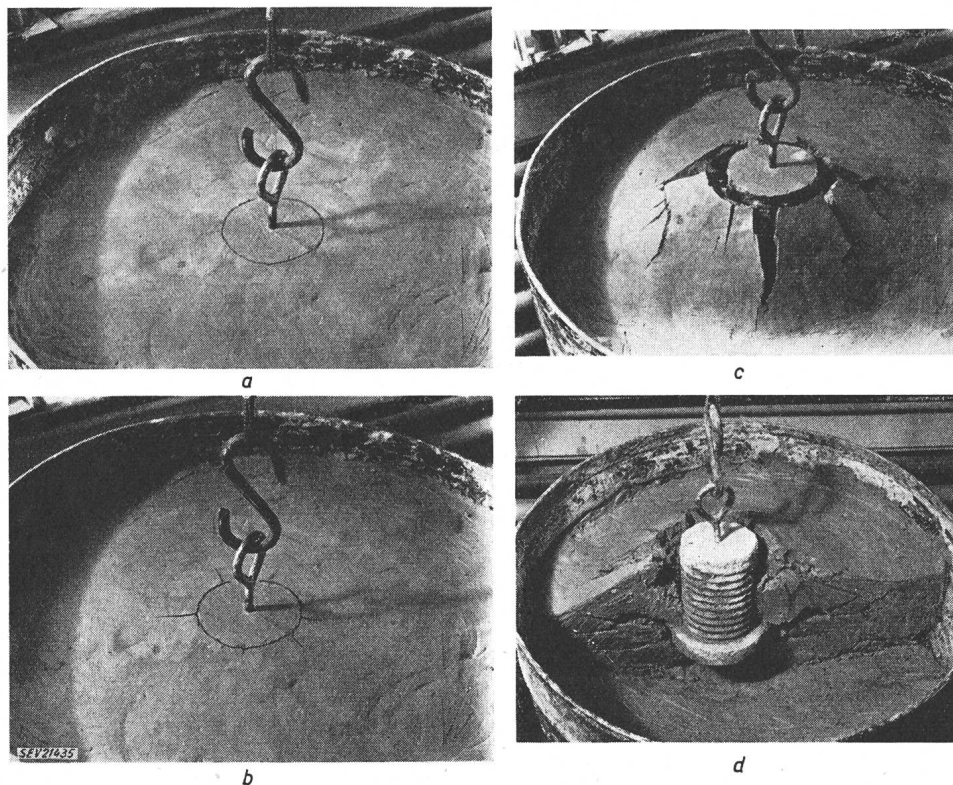


Fig. 5

Verschiedene Versuchsstadien bei einem Zugversuch mit Modellfundament in fettem Lehm

- a Erste feine Ringrisse zwischen Fundament und Boden
- b Beginnende Radialrisse
- c Bruch bei stark geöffneten Radialrissen
- d Freigelegtes Fundament mit dem Verlauf der Scherflächen, die bei der kleinen Foundationstiefe von 20 cm und bei dem in horizontalen Schichten eingestampften Lehm sehr flach verlaufen

die sich mit wachsender Belastung proportional vergrösserten. Ungefähr bei der halben Bruchlast wurden die ersten feinen Risse zwischen Fundament und Boden sichtbar (Fig. 5 a). Bei weiterer Steigerung der Belastung traten mit der Vergrösserung der Deformation tiefe Radialrisse auf, die strahlenförmig vom Fundament ausgingen (Fig. 5 b), bevor der Bruch erfolgte (Fig. 5 c). Nach dem Bruch fällt der Verankerungswiderstand auf einen konstanten Wert, der sich aus dem Fundamentgewicht und der anhaftenden Erde zusammensetzt.

1. Versuche über den Einfluss des Wassergehaltes der Versuchsmaterialien auf den Zugwiderstand von Modellfundamenten

Mit der beschriebenen Versuchseinrichtung wurden auch Versuche mit Modellfundamenten im vollständig trockenen, im erdfeuchten und im überschwemmten Versuchsmaterial durchgeführt, wozu reiner Quarzsand, Kiessand mit wenig Schlamm-sand und reiner, feiner Schlamm-sand von siltartigem Charakter verwendet wurden.

Die auffälligste Erscheinung dieser Versuche war der grosse Unterschied im Bruchvorgang für ein und dasselbe Material bei verschiedenem Wassergehalt. Besonders deutlich kam das bei den Versuchen mit feinem Schlamm-sand zum Ausdruck (Fig. 6). Die grössten Zugkräfte wurden für den erdfeucht einge-

bauten Schlamm-sand (Fig. 6 b) gemessen, der dank seiner verhältnismässig grossen scheinbaren Kohäsion sich im Bruch ähnlich verhielt wie fetter Lehm (Fig. 5 c). Ca. 30 % kleinere Werte ergaben die Versuche im trockenen, pulverartigen Versuchsmaterial, wobei die grosse Breitenentwicklung des Bruchbildes auffällt (Fig. 6 a). Nur noch auf die Hälfte der grössten Verankerungswiderstände brachten es die Versuche, die unter Wasser durchgeführt wurden (Fig. 6 c). Die scheinbare Kohäsion war dabei aufgehoben, und das Versuchsmaterial befand sich in einem breiartigen Zustand, wobei die Scherfestigkeit gegen Null strebte.

2. Versuche zum Studium des Einflusses der Belastungsdauer auf den Verankerungswiderstand

Zu diesem Zwecke wurde aus Lehm²⁾ eine grössere Anzahl Löcher von gleicher Form und Grösse ausgestanzt, welche hernach mit Beton, ähnlich wie bei Ortpfählen, ausgegossen wurden. So wurden die gleichen Ausgangsbedingungen für die Zugversuche geschaffen, die sich über eine Dauer von 5 Minuten bis zu 21 Tagen erstreckten.

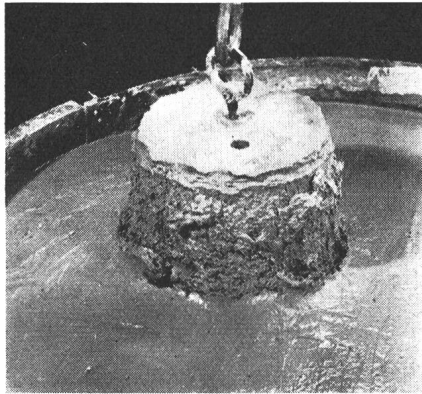
Erwartungsgemäss nahm der Verankerungswiderstand mit wachsender Versuchsdauer erst rasch ab, um für Versuche, die sich über Tage erstreckten, allmählich einem Werte zuzustreben, der ungefähr 30 % kleiner war als derjenige der Schnellversuche.

3. Versuche hinter einer Glaswand

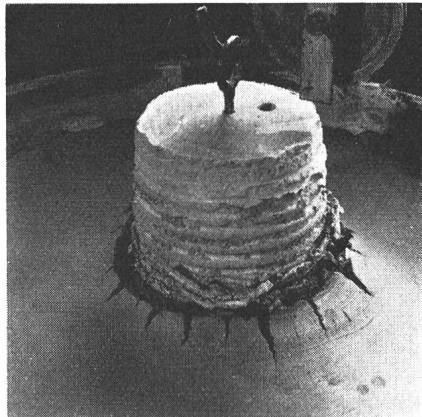
In einer durch ein Mastfundament gelegten lotrechten Symmetrieebene sind die Scherspannungen gleich Null und somit die senkrecht auf diese Ebene wirkenden Normalspannungen gleich den Hauptspannungen. Es ist daher naheliegend, in einer solchen Symmetrieebene eine Glaswand anzubringen, so dass die Vorgänge beim Zugversuch im Innern des Halbraumes und an dessen Oberfläche gleichzeitig beobachtet werden können. Damit die

²⁾ Fetter Lehm vom Fuss des Üetliberges (Wassergehalt 30 %, Fließgrenze 54 %, Plastizitätszahl 33,4 %)

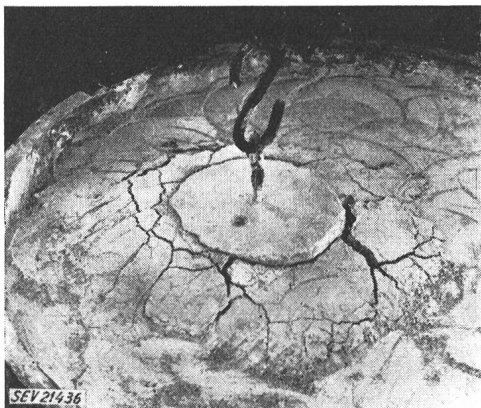
Spannungsbedingungen der Symmetrieebene auch hinter der Glaswand erfüllt sind, muss die Reibung zwischen Glas und Boden möglichst klein gehalten werden. Als Versuchsmaterialien wurden wieder fetter Lehm und reiner, trockener Quarzsand verwendet. Dank der speziell für diesen Zweck gebauten Versuchseinrichtung war es möglich, besonders im Lehm die Deformationen und Risse gleichzeitig an der Oberfläche und im Innern des Ver-



c



b



a

Fig. 6

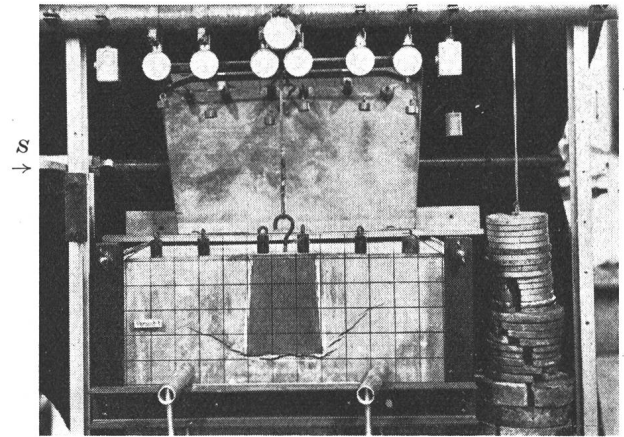
Modellversuche in sehr feinem Schlamm sand bei verschiedenem Wassergehalt des Versuchsmaterials

- a Vollständig trockener Schlamm sand
- b Feuchter Schlamm sand mit scheinbarer Kohäsion
- c Vollständig überschwemmter Schlamm sand, wobei die scheinbare Kohäsion aufgehoben ist

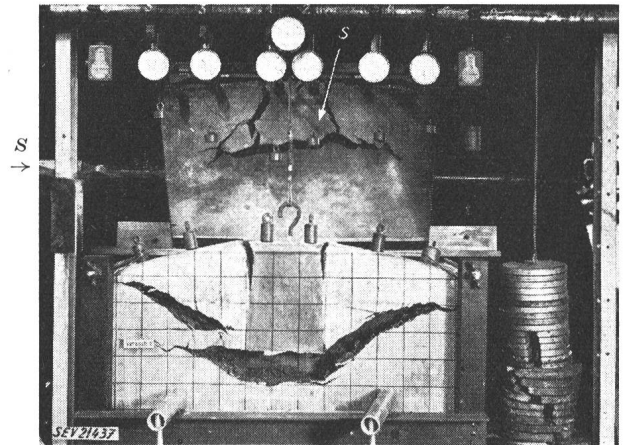
suchsmaterials zu verfolgen. Mit dem Sichtbarwerden feiner Ring- und Radialrisse an der Oberfläche konnten auch die ersten Risse am Fundamentfuss beobachtet werden (Fig. 7 a). Der vorerst nur kleine

Riss wurde mit wachsender Zugkraft rasch grösser und strebte als typischer progressiver Scherbruch der Oberfläche zu (Fig. 7 b).

Im Gegensatz zu den Versuchen im Sand (Fig. 8), wo die Scherkräfte infolge Fehlens jeglicher Kohäsion keinen grösseren Bereich erfassen konnten, ver-



a



b

Fig. 7

Zugversuche hinter einer Glaswand mit Modellfundamenten in fettem Lehm

- a Sichtbarwerden der ersten Risse
- b Vollendeter Bruchzustand
- S Spiegel zur Beobachtung der Oberfläche

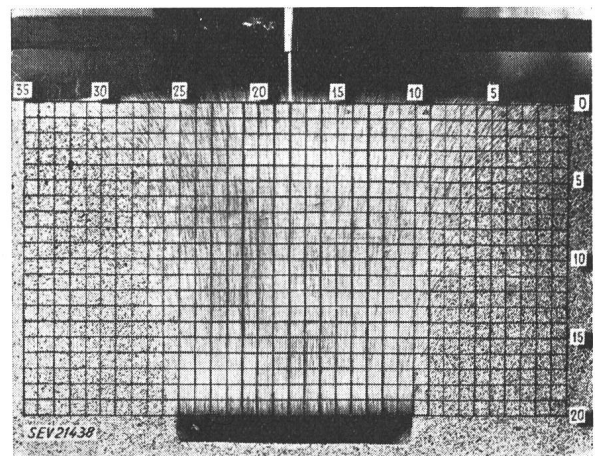


Fig. 8

Modellversuch mit einer Fundamentplatte hinter einer Glaswand in Quarzsand

Die Zeitaufnahme zeigt die Bewegung der einzelnen Sandkörner

lief die Scherfläche im Lehm, bedingt durch den kleinen Überlagerungsdruck bei 20 cm Fundamentstiefe, ziemlich flach nach aussen.

C. Grossversuche an Mastfundamenten im Freien

Da sich die Ergebnisse der Modellversuche im Laboratorium nicht ohne weiteres auf grosse Mastfundamente übertragen lassen, wurden für die Lukmanierleitung Grossversuche an Ort und Stelle vorgesehen. Zu diesem Zwecke musste eine Versuchseinrichtung von 200 t Zugvermögen entwickelt werden, die in der nächsten Umgebung von Zürich ausprobiert wurde.

Neben satt an den Boden anbetonierten, massiven Fundamenten sollten auch pilzartige Fundamente mit stark vergrössertem Fuss geprüft werden, da von ihnen bei hohen Betonkosten wesentliche Einsparungen erwartet wurden.

Das Programm umfasste folgende Versuche:

1. Fundamente mit Fuss in Sandsteinmolasse, welche beim Bau des Kantonsspitals in Zürich freigelegt wurde;
2. Pilzartige Fundamente mit Fuss und Hinterfüllung in Moräne sowie satt an Moräne anbetonierte Fundamente (Milchbuck, Zürich);
3. Fundamente mit Fuss in geschüttetem Felsschutt aus Molasseaushub (Milchbuck, Zürich).

Über die Form sowie die Abmessungen der einzelnen Versuchsfundamente orientiert Fig. 9.

1. Versuchseinrichtung für Zugversuche bis 200 t

Die Schwierigkeit bei der Durchführung von Grosszugversuchen mit Fundamentstiefen bis zu 2,5 m besteht darin, eine Störung der Versuchsbedingungen im Einflussbereich des Fundamentes zu vermeiden. Eine Kraft von 200 t lässt sich mit hydraulischen Pressen leicht erzeugen, doch scheint es auf den ersten Blick unmöglich, ohne den Einsatz schwerster Geräte die Reaktionskräfte der Pressen aus dem Einflussbereich fernzuhalten. Um diese Schwierigkeit so gut als möglich zu überwinden, wurde ein doppeltes Fundament gebaut. Das Hilfsfundament unter dem Versuchsfundament hatte, als Reaktion einer Zugkraft von 200 t, eine Druckkraft von der gleichen Grösse auf den Untergrund zu übertragen. Das Versuchsfundament wurde mit einer durchgehenden Aussparung versehen, in die zur Übertragung der Kräfte ein Stempel aus Profileisen gesteckt werden konnte. Auf diesen Stempel wurde eine hydraulische 200-t-Pressen aufgesetzt, die ihren Druck nach unten auf den Stempel und nach oben auf einen kurzen Querträger, an dem an Drahtseilen das Versuchsfundament aufgehängt war, abgab. Diese Versuchseinrichtung, die von G. Amberg entwickelt wurde, hat sich sehr gut bewährt, indem für einen Versuch in Molasse mehrmals eine Zugkraft von 200 t erreicht wurde (Fig. 10).

Die Grösse der aufgewendeten Zugkraft konnte an einem geeichten Manometer der Presse festgestellt werden. Die Hebungen des Fundamentes und des umgebenden Terrains sowie die Setzungen des Stempels wurden sowohl durch ein Nivellement als auch direkt mit Messuhren von 1/10 mm Teilung gemessen, die an zwei aufgebockten Balken von 8 m Länge montiert waren. Zur besseren Beobachtung

der Risse auf dem Humus dienten als Siegel radiale und tangentielle Gipsstreifen, die im Bereich der zu erwartenden Risse ausgelegt wurden (Fig. 11).

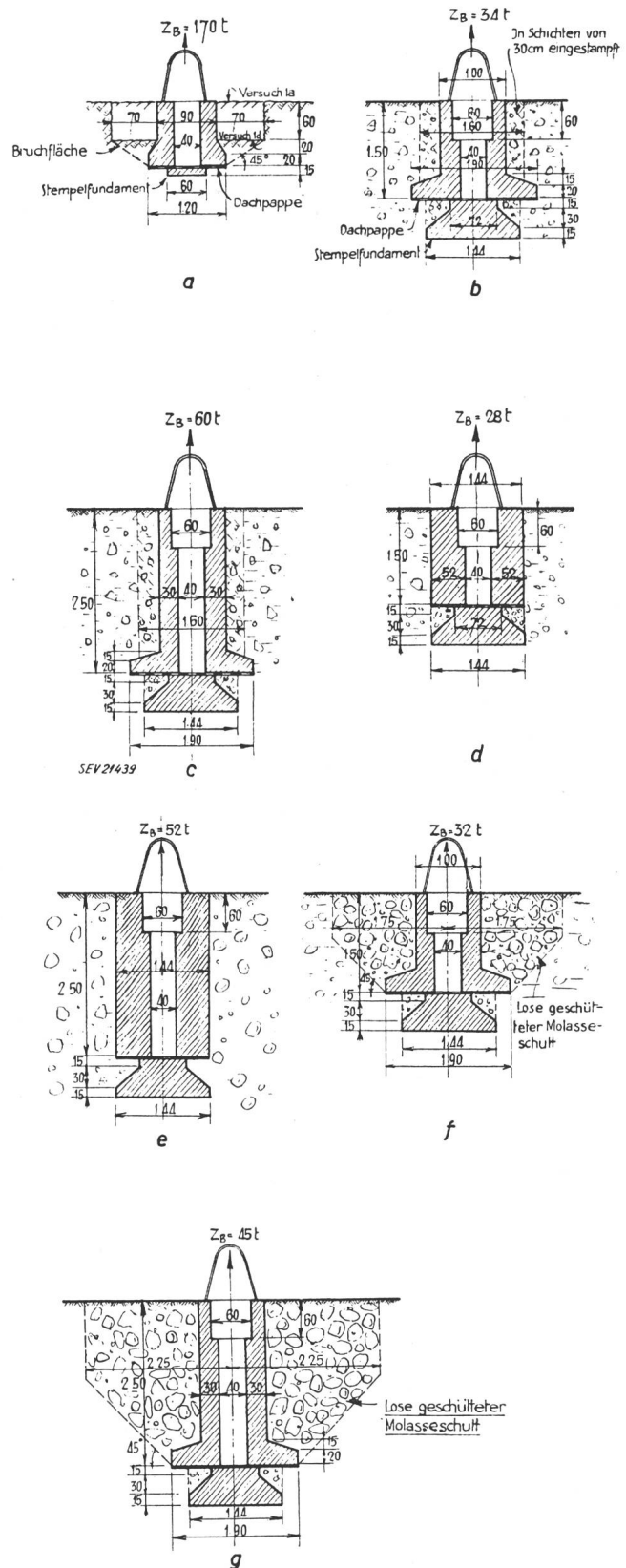


Fig. 9
Zusammenstellung der in der Umgebung von Zürich durchgeführten Grossversuche
 Versuche: a in homogenem Molassesandstein Tiefe $t = 1,0 m$
 b, d in lehmiger Moräne $t = 1,5 m$
 c, e in lehmiger Moräne $t = 2,5 m$
 f, g in Molasseschutt $t = 1,5$ und $2,5 m$

2. Auswertung und Ergebnisse der Versuche

Mit den am Manometer gemessenen und auf Tonnen umgerechneten Drücken konnten für alle Versuche Zug-Hebungsdiagramme (Fig. 3) für die Versuchsfundamente, bzw. Drucksetzungsdiagramme für die Stempelfundamente aufgezeichnet werden.

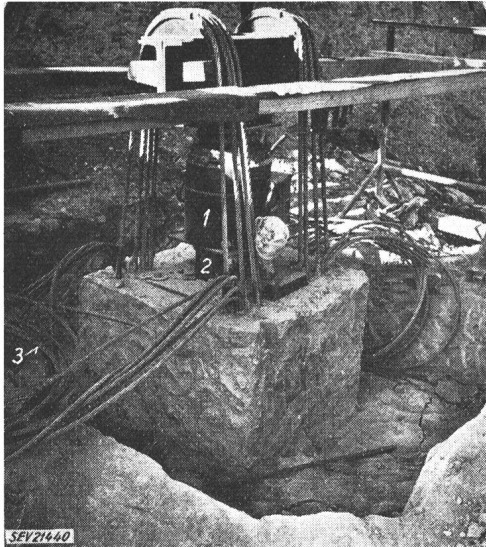


Fig. 10

Grossversuch in Sandsteinmolasse mit einer Versuchseinrichtung für Zugkräfte bis 200 t (Versuch nach Fig. 9a)
 1 Presse 200 t; 2 Stempel; 3 Reservedrahtseile

Da die Versuchszeiten innerhalb gewisser Grenzen von sekundärer Bedeutung sind, wurde auf die Wiedergabe des zeitlichen Verlaufes von Hebung und Kraft in der normalen Auswertung verzichtet. Im allgemeinen betrug die Versuchsdauer 2 bis 4 h, bei einer Belastungssteigerung von 5 bis 10 t pro 30 min.

Nach Abzug der Gewichte von Fundament, Erdauflast und Zugeinrichtung (ca. 500 kg) von den Brutto-Zugkräften Z_R bzw. Z_B werden durch Division durch die den Fundamentfuss umhüllende Mantelfläche (ideelle Scherfläche) die entsprechenden s -Werte s_B und s_R gefunden. Dabei bezieht sich



Fig. 11

Grossversuche in Moräne auf dem Versuchsfeld Milchbuck (Versuch nach Fig. 9b)

der Index R auf den Wert beim ersten sichtbaren Riss und B auf den Bruchwert. Zu den einzelnen Resultaten, die in Tabelle I zusammengestellt sind, ist folgendes zu bemerken:

Versuche im Molassesandstein. Beim Grossversuch a in gesundem Molassesandstein (Kantonsspital Zürich) zeigte das 1 m tiefe und allseitig um 10 cm unterschrittene Fundament, bei einer Beanspruchung von 200 t, Hebungen von 3,5 mm, jedoch noch keine Anzeichen eines bevorstehenden Bruches. Das ursprünglich 1,0 m tief einbetonierte

Resultate der Grossversuche in Zürich

Tabelle I

Versuchsbedingungen (siehe Fig. 9)				Risszustand			Bruchzustand			
Versuch	Fundamenttyp	Tiefe m	Bodenart	Z_R t	s_R t/m ²	h_R cm	Z_B t	s_B t/m ²	h_B cm	Bruchlast
a	Unterschnitten und satt anbetoniert	0,4*)	Harter Molasse-Sandstein	90	47	0,2	170	89	1,5	Plötzlicher Bruch unter 45° vom Fuss aus
b	Mit Fuss, hinterfüllt	1,5	Lehmige Moräne	31,5	1,8	1,5	34	2,0	5,0	Starke Aufwölbung des Bodens
c		2,5		18	0	0	60	2,2	10,0	Lokales Abscheren über dem Fundamentfuss
d	Nicht unterschritten, satt anbetoniert	1,5		18	1,4	0,3	28	2,6	5,0	Allmähliches Abscheren, Bodenhebung gross
e		2,5	23	0,9	0,3	52	3,0	10,0	Allmähliches Abscheren, Bodenhebung klein	
f	Fundament vom Versuch b	1,5	Lockerer Molasseschutt	23,5	1,1	0,4	32	1,8	7,0	Allmähliches Abscheren, Bodenhebung mässig
g	Fundament vom Versuch c	2,5		27	0,5	0,4	45	1,4	8,0	Allmähliches Abscheren, Bodenhebung klein

*) Die Tiefe des Fundamentes wurde von 1,0 m in Fig. 9a auf 0,4m reduziert, weil die Zugvorrichtung nicht genügte.

Fundament musste soweit freigelegt werden, dass es nur noch auf eine Tiefe von 40 cm an den Fels anbetoniert war, damit die Zugkraft der Versuchseinrichtung genügte, den Bruch herbeizuführen. Der Bruch erfolgte plötzlich bei 170 t, indem sich eine vom Fundamentfuss ausgehende, um ca. 45° geneigte Scherfläche bildete (Fig. 10).

Versuche in Moräne. Nach der Zusammenstellung der Grossversuche gemäss Fig. 9 wurden auf dem Versuchsfeld Milchbuck in Zürich zwei verschiedene Fundamenttypen verwendet, nämlich pilzartige, armierte Fundamente mit abgeschalttem Schaft und

suchsprogramm wurde ein Testfundament von $70 \times 70 \times 80$ cm gewählt, das später durch kleinere Typen für sehr harte Böden und Fels sowie durch vorfabrizierte Pilzfundamente ergänzt wurde (Fig. 12).

2. *Versuchs- und Messeinrichtung für 12-t-Versuche*

Da die Versuchseinrichtung für 200 t sich gut bewährt hatte, wurde das gleiche Prinzip auch für die Testfundamente übernommen. Als hydraulische Presse diente ein Autoheber von 12 t Druckkraft und 17 cm Hub. Der jeweilige Zug wurde mittels

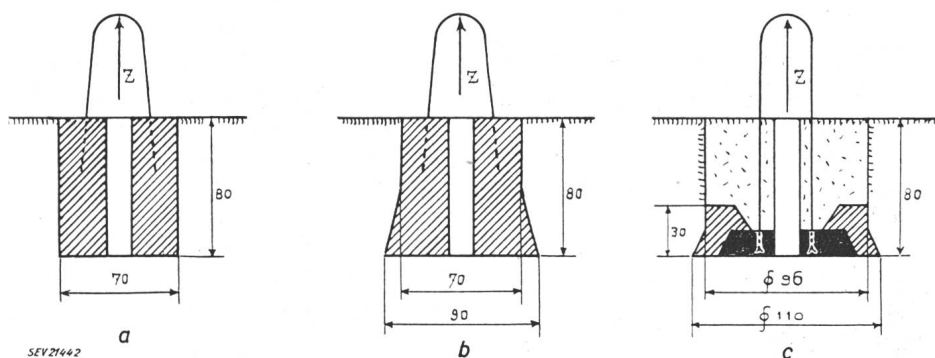


Fig. 12
Zusammenstellung der bei den Feldversuchen verwendeten Testfundamente

- a satt anbetoniert, ohne Unterscheidung
- b satt anbetoniert und unter-schnitten
- c vorfabrizierte runde Platte mit anbetoniertem Kragen

Fuss von 1,5 und 2,5 m Tiefe (Versuche b und c) und massive, satt an die Baugrubenwände anbetonierte Fundamente von entsprechender Tiefe (Versuch d und e). Zwischen Baugrubenwand und Fundament wurde das Aushubmaterial so gut als möglich eingestampft. Eine nachträgliche Kontrolle der Verdichtung durch eine Rammsonde ergab für den Rammwiderstand das Verhältnis 6 : 1 zwischen ungestörtem und eingestampftem Boden. Dieser grosse Unterschied der Festigkeiten zwischen ungestörtem und eingestampftem Boden zeigte sich auch bei den Zugversuchen, indem für satt anbetonierte Fundamente grössere *s*-Werte gefunden wurden als für hinterfüllte.

Versuche im Felschutt. Um alpine Verhältnisse nachzuahmen, wurden die beiden in Versuch b und c geprüften, pilzartigen Fundamente ausgegraben und mit Abbaumaterial von Molassesandstein ohne künstliche Verdichtung wieder zugeschüttet (Fig. 9, Versuche f und g). Beide Fundamente zeigten bezüglich Bodendeformation ein ähnliches Verhalten wie in Moräne.

D. *Versuche mit kleinen Testfundamenten im Freien*

1. *Zweck der Testversuche im Freien*

Die Grossversuche zeigten, dass zur Bestimmung der *s*-Werte in verschiedenen Böden und für verschiedene Fundamenttypen grössere Versuchsserien erforderlich sind. Es musste somit eine Versuchsanordnung gefunden werden, die mit einem minimalen Aufwand an Kosten und Zeit möglichst gleichwertige Resultate lieferte wie die Grossversuche. Die Lösung bestand in der Verwendung kleinerer, genormter Test-Fundamente, wobei die noch zulässige Reduktion des Modellmaßstabes an Hand von Vorversuchen in den durch Grossversuche bereits geprüften Moränenformationen des Versuchsfeldes Milchbuck abgeklärt wurde. Für das weitere Ver-

periodisch geeichtem Feinmanometer abgelesen, während die Fundament- und Bodenhebungen durch Messuhren kontrolliert wurden. Diese wurden an einem zerlegbaren Messbalken aus Stahlrohren befestigt, der seinerseits auf ausziehbaren Aluminiumstativen ruhte (Fig. 13). Mit dieser Einrichtung wurden über fünfzig Testfundamente gezogen.

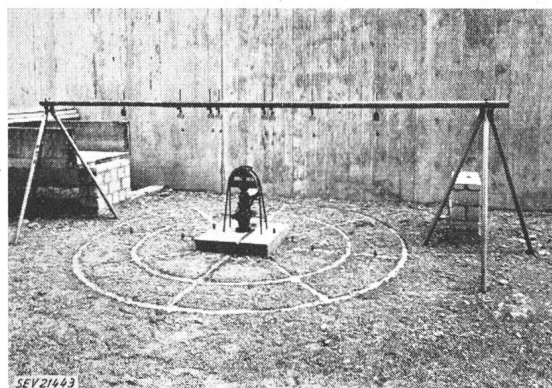


Fig. 13
Versuchsanordnung für Zugversuche mit Testfundamenten

3. *Vorversuche mit Testfundamenten in Moräne, als Parallelversuche zu den Grossversuchen*

Bevor die Testfundamente in grösserem Umfange zur Bestimmung der *s*-Werte eingesetzt werden konnten, war es nötig, die Abhängigkeit des *s*-Wertes von der Foundationstiefe wenigstens an einer typischen Bodenart zu prüfen. Zu diesem Zweck wurden unter anderem auf dem gleichen Versuchsfeld, auf dem die Grossversuche in Moräne durchgeführt worden waren, 2 Zugversuche mit Testfundamenten vorgenommen, wobei Normaltypen nach Fig. 12 a und b zur Anwendung kamen. Vergleicht man die *s_B*-Werte der beiden Testfundamente mit denjenigen der Grossversuche (Tabelle II),

so zeigt sich deutlich die Abnahme des Scherwiderstandes bei kleiner werdender Fundamenttiefe.

Zugversuche mit massiven, satt anbetonierten Einzelfundamenten in lehmiger Moräne auf dem Versuchsfeld Milchbuck in Zürich

Tabelle II

Zahl der Versuche	Fundations-Tiefe m	s _B		s _R	
		t/m ²	%	t/m ²	%
2 ¹⁾	0,8	2,1	100	1,2	100
1 ²⁾	1,5	2,6	122	1,4	117
1 ²⁾	2,5	3,0	138	0,9	75

1) Testversuche
2) Grossversuche

4. Versuche in alpinen Böden

Während des Baues der Lukmanierleitung wurden parallel mit den Bodensondierungen und dem



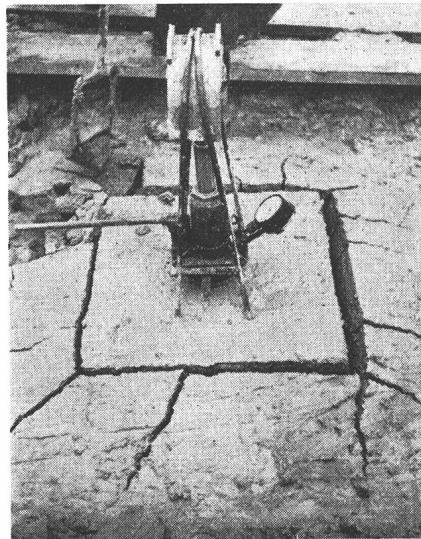
Fig. 14

Zugversuch mit Testfundament 50/50/50 cm an der Lukmanierleitung

Aushub in unmittelbarer Nähe wichtiger Maststandorte Testfundamente betoniert und nach zwei bis drei Tagen gezogen (Fig. 14). Die ausgewerteten



a



b

Versuchsergebnisse wurden jeweils für die Dimensionierung der entsprechenden Mastfundamente benutzt. Die Auswertung der Versuche bestand in der

Ermittlung des s-Wertes, der Auftragung des Zug-Hebungsdiagramms und der Beschreibung des Bodens nebst der Aufzeichnung der Besonderheiten der einzelnen Versuche. Deutlich zeigte sich z. B., dass grosse Steine, die in das Fundament hineinragten, das Resultat wesentlich verbesserten. Bei einzelnen kiesigen Böden wurde auch beobachtet, dass der Verankerungswiderstand nicht allein von dem natürlichen Scherwiderstand des Bodens abhängt, sondern dass sich während des Versuches ein Druckgewölbe ausbildet, das den Scherwiderstand durch den dabei entstehenden Normaldruck wesentlich erhöht.

5. Versuche in feinkörnigen Böden des Mittellandes

Die Versuche zeigten, dass in feinkörnigen Bodenarten, wie Lehm, Schlamm sand usw. — im Gegensatz zu den grobkörnigen, homogen alpinen Böden — das Versagen eines massiven prismatischen Einzelfundamentes nicht immer auf die Überschreitung der Scherfestigkeit des Bodens in den Fusspartien zurückzuführen ist, sondern oft auf der Überwindung der Reibung zwischen Beton und Boden beruht. Um die Scherfestigkeit des Bodens voll auszunützen, war es deshalb naheliegend, die Fundamente konisch auszubilden, d. h. die Fusspartien zu unterschneiden.

Den Unterschied in der Art des Bruchvorganges zwischen einem prismatischen und einem unterschrittenen Fundament in fettem Lehm auf dem Gelände der Zürcher Ziegeleien zeigt Fig. 15. Die ersten Risse wurden bei s_R = 0,45 t/m² beobachtet. Während aber für das nicht unterschrittene Fundament der Bruch nach Überwindung der Haftreibung bei s_B = 1,20 t/m² sehr rasch erfolgte, wurde er beim unterschrittenen Fundament infolge des mitwirkenden Bodens erst allmählich bei s_B = 1,6 t/m² erreicht. Der relativ kleine Unterschied in den spezifischen s_B-Werten rührt davon, dass mit der Unterschneidung auch ein grösserer Umfang des Fundamentes und damit eine grössere Scherfläche in die Rechnung eingesetzt werden musste. Bei einer Betonmehrkubatur von nur 15 % für die Unterschneidung konnte, dank der vollen Ausnützung der Scherfestigkeit des Bodens, der Verankerungs-

widerstand von 3,6 auf 6,2 t gesteigert werden. Diese beiden Versuche zeigten deutlich, wie wirkungsvoll jede Unterschneidung ist.

Fig. 15

Zugversuche mit Testfundamenten von 70/70/80 cm in fettem Lehm

- a Prismatisches Fundament nach Fig. 12a
- b Fundament 10 cm unterschritten nach Fig. 12b

6. Versuche mit Pilzfundamenten

Von besonderem Interesse für die Bemessung von Pilzfundamenten sind ausser den vertikalen Zugkräften analog wie bei massiven Einzelfundamenten, die horizontalen Schubkräfte. Diese sind bei Leitungsmasten bedeutend kleiner als die Zugkräfte und für Fundamente mit grossen Seitenflächen nicht von Bedeutung. Bei den Pilzstielen jedoch werden die örtlichen Pressungen an der Bodenoberfläche so gross, dass schon bei sehr kleinen Schubkräften Fließerscheinungen im Boden um die Stiele auftreten können. Die horizontalen Schubkräfte müssen somit von der Fundamentplatte auf den Boden übertragen werden, was einen genügend steifen Stiel und eine biegungssteife Verbindung desselben mit der Fundamentplatte bedingt.

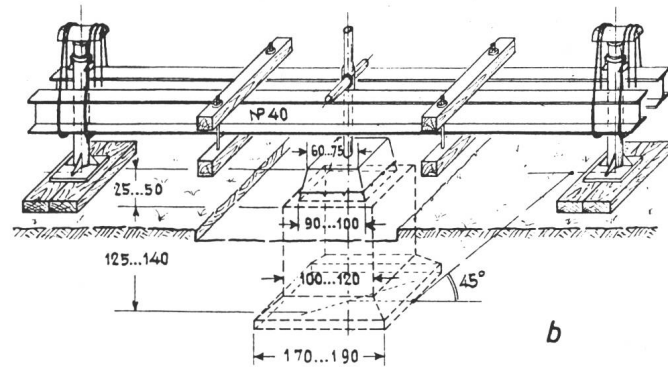
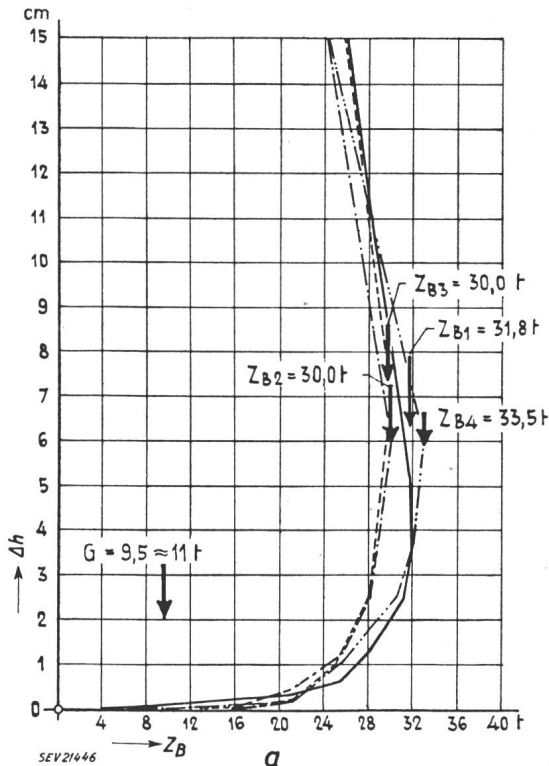
Die Zugversuche für Pilzfundamente wurden ähnlich durchgeführt wie für massive Testfundamente. Der Unterschied bestand darin, dass bei den Pilzfundamenten nicht auf die ganze Tiefe an den gewachsenen Boden anbetoniert wurde, sondern höchstens in Form eines anbetonierten Kragens auf einen Bruchteil der Fundamenttiefe (Fig. 12 c). Der Raum zwischen der Baugrubenwand und dem Pilzstiel wurde mit Aushubmaterial eingefüllt, das durch Stampfen und Vibrieren möglichst gut verdichtet wurde, so dass die Einfüllung nahezu der Lagerungsdichte des gewachsenen Bodens entsprach. Durch die Verdichtung scheint auch ein

Lehm gegenüber denjenigen der massiven Testfundamente in gleichen Böden ungefähr gleich gross waren. Bei Pilzfundamenten muss aber eine erheblich grössere Sorgfalt in der Ausführung verlangt werden.

E. Zugversuche an fertigen Leitungsmastfundamenten

Ein Leitungsmast der neu gebauten Leitung Realta—St. Gallen musste nach der Erstellung verlegt werden. Die Motor-Columbus A.-G. regte deshalb an, die auf Grund der neuen Berechnungsgrundlagen dimensionierten Mastfundamente auf ihre tatsächliche Verankerungsfähigkeit zu prüfen.

Nach den Sondierungsrapporten beim Aushub der Fundamente standen diese in homogenem, fettem Gehängelehm, mit einem s_B -Wert von ca. 1,6...2,0 t/m² für Testfundamente. Entsprechend unseren bisherigen Erfahrungen mit diesem Material ist bei Fundamentstiefen von 1,2...1,5 m mit um 20...25 % grösseren s -Werten zu rechnen. Bei einer ideellen Scherfläche von $A_0 = 8,0...9,0$ m² ergibt dies einen Netto-Scherwiderstand $S_B = 20...24$ t oder zusammen mit dem Eigengewicht des Fundamentes von $G_B = 10$ t, eine total nötige Zugkraft von 30...34 t. Um die nächste Umgebung der 1,0...1,5 m tiefen Fundamente nicht zu stören, wurden diese an einem 6 m langen Träger aufgehängt und an dessen Enden hydraulische Pressen ange-



Versuchsergebnisse

A_0 Scherfläche	9,0...9,75 m ²
G_F Fundamentgewicht + Erdauflast + Versuchseinrichtung	9,5...11,0 t
Z_B Zugkraft bei Bruch	30...33,5 t/m ²
s_B Spez. Scherwiderstand bei Bruch	2,2...2,5 t/m ²
s_R Spez. Scherwiderstand bei Sichtbarwerden der ersten Risse	1,2...1,5 t/m ²

Fig. 16
Zugversuche an vier Mastfundamenten in fettem Gehängelehm bei St. Gallen

- a Zug-Hebungs-Diagramm für die 4 Einzelfundamente, Versuchsdauer ca. je 1 Stunde
- b Schematische Darstellung der geprüften Fundamente, Abmessungen und Versuchseinrichtung

seitlicher Druck in der Fundamentgrube erzeugt worden zu sein, wodurch eine leichte Vorspannung entstand, die eine Gewölbewirkung innerhalb der Einfüllung begünstigt. Eine so sorgfältige Verdichtung lässt sich allerdings im praktischen Leitungsbau kaum erreichen. Besonders gute Resultate wurden bei Pilzfundamenten mit anbetonierter Unterschneidung erzielt, deren s -Werte in Kies und

setzt. Die gesamte Einrichtung, Träger und Fundament, wurde unter möglichst genauer Messung der Kräfte und Deformationen beim Zugversuch gehoben.

Sowohl die Bruchlasten als auch die Zug-Hebungsdiagramme zeigten für alle 4 Fundamente, die teils lotrecht, teils geneigt in Richtung der Mastständer gezogen wurden, eine gute Übereinstim-

mung und lagen innerhalb der geschätzten Grössen (Fig. 16).

Die eigentliche Scherfestigkeit des Gehängelehms wurde feldmässig durch Druckversuche an entnommenen Bodenproben und mittels der Schersonde untersucht. Die dabei erhaltenen Werte lagen zwischen 4,5 und 6 t/m² (Schnellversuch) und sind rund dreimal grösser als der durch Testfundamente bestimmte s-Wert.

Ausserdem wurden zur Vervollständigung der Versuche am gleichen Ort drei Testfundamente geprüft. Ihr Verhalten war analog demjenigen von Mastfundamenten. Doch waren, wie aus Tabelle III hervorgeht, die s-Werte für Bruch entsprechend der kleineren Foundationstiefe um 20...30 % geringer.

Resultate der Zugversuche in fettem Gehängelehm bei St. Gallen
Tabelle III

Versuch	Tiefe	Unterschnittung	Eigengewicht	Z _R	Z _B	A ₀	s _R	s _B	
									Typ
Mast-Fundament	1	1,25	0,35	11,0	24,7	31,8	9,26	1,5	2,2
	2	1,40	0,35	10,0	21,2	30,0	9,62	1,2	2,1
	3	1,43	0,35	10,0	24,7	30,0	9,75	1,5	2,1
	4	1,35	0,35	9,5	21,2	33,5	9,00	1,3	2,5
	Mittel	1,36	0,35	10,1	23,0	31,4	9,4	1,4	2,2
Test-Fundament	1	0,80	0	0,95	4,0	4,8	2,24	1,4	1,7
	2	0,50	0,10	0,54	2,9	3,2	1,47	1,6	1,8
	3	0,80	0,15	1,73	6,0	7,1	3,15	1,4	1,7
	Mittel	0,70	0,08	1,07	4,3	5,0	2,29	1,5	1,7

Überraschend bei diesen Grossversuchen ist die geringe Streuung. Jedes der vier Fundamente war in der Lage, eine Zugkraft von 30 t aufzunehmen. Der höchste erreichte Wert von 33,5 t, war z. T. bedingt durch die zahlreichen Wurzelfasern, die an dieser Stelle den Boden durchzogen und eine Art Armierung bildeten. Die s-Werte lagen im Mittel bei 2,2 t/m². Die Hebungen im Augenblick des Bruches betragen 5...8 cm. Beim Auftreten der ersten Risse betrug der totale Zugwiderstand mindestens 21 t und der Scherwiderstand somit 11 t, was der Hälfte des Bruchwertes entsprach. Dabei blieb die Hebung unter 1 cm. Die ersten Risse traten bei dem relativ hohen Wert von s_R = 1,4 t/m² auf. Dies dürfte sehr wahrscheinlich auf die schwierige Beobachtung der ersten feinen Haarrisse zurückzuführen sein, da starker Regen zur Zeit der Versuche die Lehmoberfläche in einen Brei verwandelte.

III. Einfluss des Bodens und verschiedener Faktoren auf die Zugverankerung im Baugrund

A. Bodensondierung

Da die Art des Bodens, in den ein Fundament verankert werden muss, von ausschlaggebender Bedeutung ist, bildet die Bodensondierung die notwendige Voraussetzung für eine brauchbare Bemessung der Fundamente. Vielfach mögen oberflächliche Schürfungen genügen, doch ist es für wichtigere Objekte empfehlenswert, tiefere Sondierschlitzte vorzusehen oder den Baugrund durch Bohrungen und Rammsondierungen zu erschliessen.

Auf Grund dieser Sondierungen kann der für die Bemessung der Fundamente erforderliche s-Wert abgeschätzt werden. Genügt dies nicht, sind Zugversuche mit Testfundamenten anzuordnen oder Grossversuche durchzuführen. In Fig. 17 sind die Ergebnisse von Testversuchen für einige typische Bodenarten dargestellt.

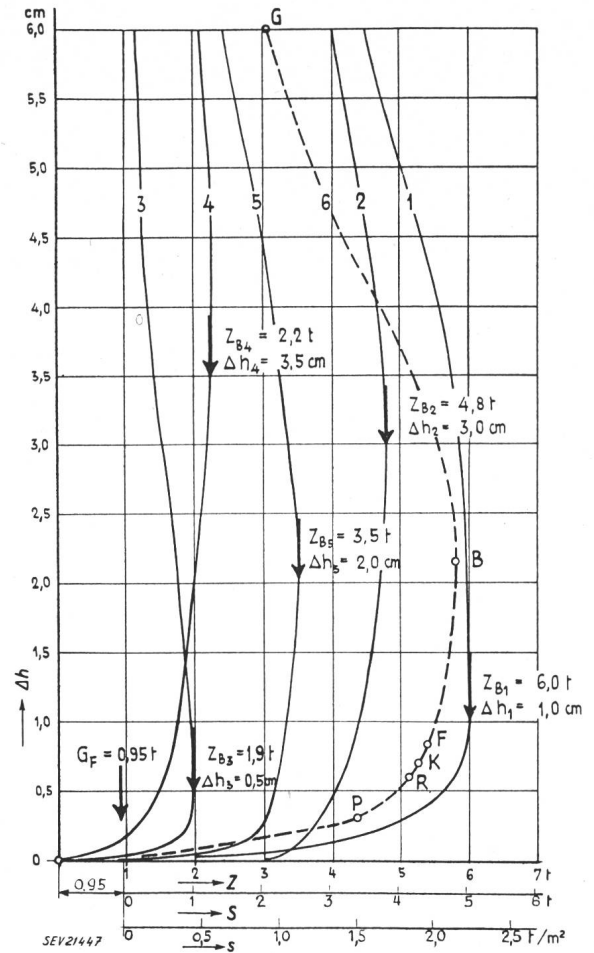


Fig. 17
Einfluss der Bodenarten auf Zug-Hebungs-Diagramme
Test-Fundament 70/70/80 cm
(A₀ = 2,24 m²)

Kurven:

- 1 leicht lehmiger Kies mit wenig Sand
- 2 dicht gelagerter, fetter Gehängelehm
- 3 Schlamm sand
- 4 Torf und Seekreide
- 5 magerer Gehängelehm
- 6 schematisches Zug-Hebungsdiagramm mit folgenden charakteristischen Punkten
- P Proportionalitätsgrenze
- K Ort der grössten Krümmung der Kurve im Übergangsbereich (maßstababhängig)
- F Flie遡grenze (nach Sulzberger)
- R Sichtbarwerden der 1. Risse an der Oberfläche zwischen Fundament und Boden bei einer Zugkraft Z_R
- B Grösster erreichter Zug, definiert als Bruchlast Z_B
- G Rest-Zugwiderstand aus Fundamenteigengewicht plus Gewicht des am Fundament haftenden Bodens
- Δh Hebung
- Z Zugkraft oder Zugwiderstand am Fundament
- G_F Eigengewicht des Fundamentes etc.
- S Scherwiderstand = Z - G_F
- s Spezifischer Scherwiderstand

B. Verankerungswiderstand und Scherfestigkeit des Bodens

Die Scherfestigkeit der Böden bei einem simultanen Bruchvorgang, wie sie z. B. an ungestörten Bodenproben ermittelt werden, lassen sich nicht unmittelbar auf den progressiven Bruch, der für

Mastfundamente charakteristisch ist, anwenden. Ausserdem kann die Scherfestigkeit von Schichten, die nahe an der Oberfläche liegen, wegen ihrer Verwitterungseinflüsse kaum mit der Scherfestigkeit homogener Zonen, die leicht bestimmt werden können, verglichen werden. Da jedoch beide Bruchvorgänge als Scherbrüche zu betrachten sind, können die allgemeinen Erkenntnisse über die Scherfestigkeit der Böden auch zur Beurteilung des Verankerungswiderstandes, des Verlaufes der Bruchfläche und des Einflusses von Wassergehalt und Beanspruchungsdauer herangezogen werden.

Die Scherfestigkeit kohäsionsloser, durchlässiger Böden ist bei ein und demselben Material von gegebener Lagerungsdichte annähernd proportional der Normalspannung auf die Gleitfläche. Verkleinert sich dieselbe z. B. um den Auftrieb oder vergrössert sie sich infolge eines Druckgewölbes bei der Zugbeanspruchung des Fundamentes, so ändert sich die Scherfestigkeit entsprechend. Dabei wird vorausgesetzt, dass alle Spannungsänderungen von Korn zu Korn übertragen werden. Bei kohärenten, wassergesättigten Böden ist die Scherfestigkeit in erster Linie eine Funktion des Wassergehaltes, der hauptsächlich vom Konsolidationsdruck abhängt. Diese Abhängigkeit ist nicht linear und je nach Bodenart verschieden. Vergrössert sich aus irgendeinem Grunde die erste Hauptspannung, so ist mit einer entsprechenden Erhöhung der Scherfestigkeit erst nach erfolgter Konsolidation zu rechnen.

C. Verlauf der Bruchfläche

Die Annahme einer ideellen Scherfläche, die vom Fundamentfuss ausgehend lotrecht der Bodenoberfläche zustrebt, hat sich, dank der ähnlichen Beanspruchung beim Versuch mit Testfundamenten

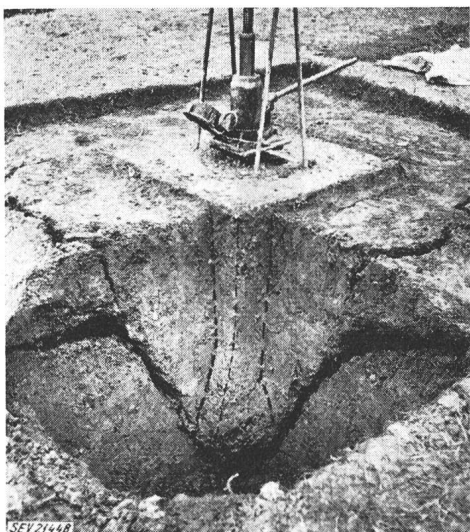


Fig. 18

Freigelegtes Testfundament von 70/70/80 cm mit einer Unterschneidung von 10 cm in magerem Gehängelehm

einerseits und bei Mastfundamenten andererseits bewährt, obschon die Bruchfläche in Wirklichkeit je nach Bodenart und Foundationstiefe mehr oder weniger geneigt ist (Fig. 18 und 19). Diese Abweichung wird jedoch im s -Wert, der an modellähnlichen Zug-

versuchen bestimmt wird, implizite berücksichtigt.

Allgemein ist festzustellen, dass die bei der Verankerung mitwirkende Bodenzone um so grösser wird, je kohärenter das Material ist. Deshalb verläuft die Scherfläche bei kohäsionslosen Böden steiler als bei kohärenten.



Fig. 19

Freigelegtes Testfundament 70/70/80 cm in dichtgelagertem Schlammssand

- 1 Test-Fundament
- 2 Stempel-Fundament

D. Einfluss der Foundationstiefe

Aus den Zugversuchen mit Fundamenten von verschiedener Tiefe (Tabellen II und III) und aus den Ausführungen über die Scherfestigkeit der Böden darf geschlossen werden, dass die s -Werte mit der Tiefe im allgemeinen grösser werden. Diese Zunahme, die nach unten nicht beliebig extrapoliert werden darf, ist besonders ausgeprägt bei locker gelagerten, kohäsionslosen Böden, weniger dagegen bei kohärenten. Auf Grund der Versuche kann angenommen werden, dass die mit Testfundamenten von ca. 80 cm Tiefe bestimmten s -Werte 20...25 % kleiner sind als solche der doppelten und 30...40 % kleiner als solche der dreifachen Tiefe.

E. Einfluss der Belastungsdauer

Kurzfristige Belastungen infolge Wind, Leiterbruch usw. entsprechen im allgemeinen der normalen Versuchsdauer von wenigen Minuten, bzw. Stunden. Die so durchgeführten Versuche sind als Schnellversuche zu bewerten und können ohne weiteres als Grundlage für die Beurteilung der Verankerungsfähigkeit des Bodens bei kurzfristigen Belastungen benutzt werden.

Für die Beurteilung des Einflusses ständiger Lasten müssen dagegen Dauerversuche herangezogen werden. Da aber solche in der Praxis selten durchführbar sind, ist zu prüfen, ob durch gewisse Korrekturen der Resultate, die mit kurzfristigen Versuchen gewonnen wurden, die Dauerwirkung der Last in

hinreichender Weise berücksichtigt werden kann. Zur Abklärung dieser schwierigen Frage wurde zunächst im Laboratorium mit pfahlartigen Modellfundamenten in fettem Lehm (Fließgrenze 64 %) der Einfluss der Belastungsdauer untersucht. Dabei zeigten die Versuche nach mehreren Tagen einen ca. 30 % kleineren Verankerungswiderstand als die Schnellversuche. Dies steht grundsätzlich im Einklang mit den Ergebnissen, die *A. Casagrande* bezüglich des bedeutenden Einflusses der Geschwindigkeit der Laststeigerung auf die Scherfestigkeit gewisser Tone bei unverändertem Wassergehalt gefunden hat [23]. Zwei langfristige Testversuche von $50 \times 50 \times 50$ cm in magerem Lehm und leicht lehmigem Kies dienten zur Ergänzung der Laboratoriumversuche. Die im lehmigen Material auftretenden Kriechvorgänge, die eine allmähliche Schwächung der Verankerung bewirken, sind in Fig. 20 deutlich erkennbar. Aus diesen wenigen Vorversuchen ergaben sich folgende provisorische Richtlinien für die Bemessung dauernd auf Zug beanspruchter Fundamente:

F. Einfluss des Wassergehaltes und des Grundwassers

Welche Bedeutung dem Wassergehalt des Bodens zukommt, zeigt Fig. 6, die einen Zugversuch mit einem Modellfundament im Laboratorium in trockenem, erdfeuchtem und überschwemmtem Schlamm sand darstellt. Solche extreme Bedingungen sind in der Natur selten, so dass die durch Testversuche für einen bestimmten Wassergehalt ermittelten *s*-Werte in der Regel genügend schlüssig sind. Je lehmiger ein Boden ist, um so mehr wird dessen Scherfestigkeit durch den Wassergehalt beeinflusst. Dabei ist, abgesehen vom günstigen Einfluss einer Wassergehaltsverminderung, auch eine allfällige Entstehung von Schwindrissen zwischen Boden und Fundament zu berücksichtigen.

Steht das Fundament ganz oder teilweise unter dem Grundwasserspiegel oder wird es durch Schwankungen im Grundwasserspiegel zeitweise unter Wasser gesetzt, so ist besondere Vorsicht geboten. Da infolge des Auftriebes der Überlagerungsdruck auf rund die Hälfte oder mehr reduziert wird, sollte im

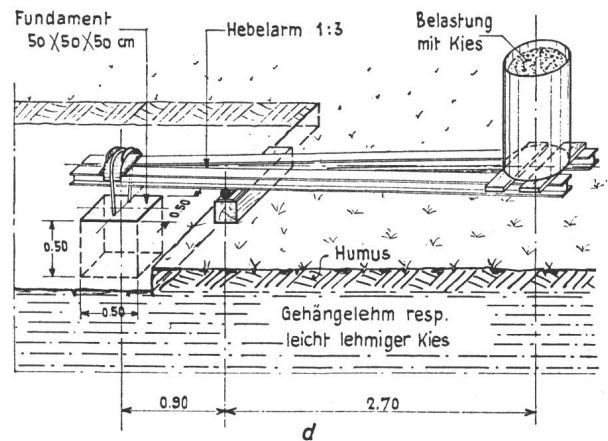
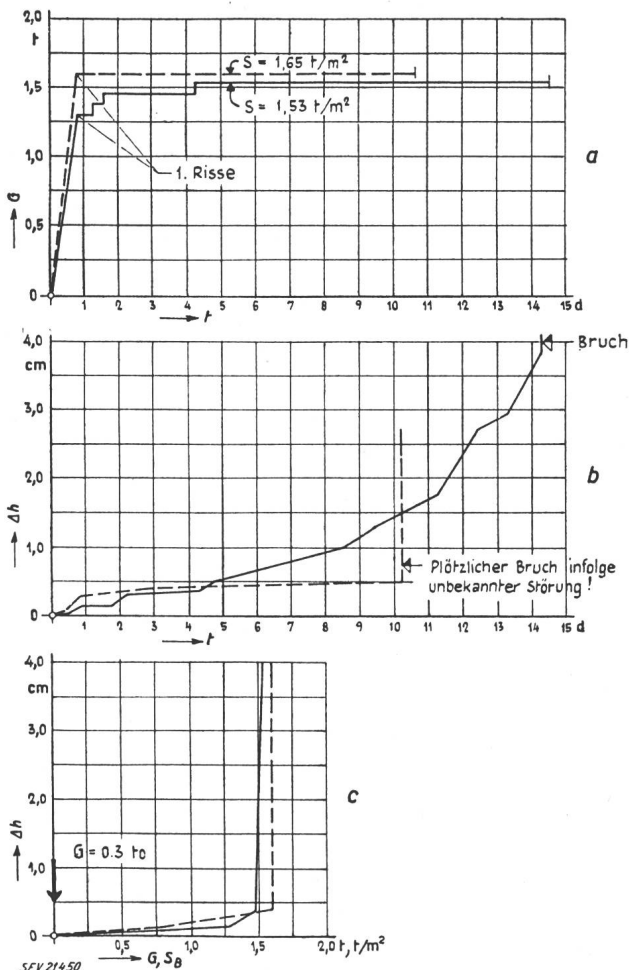


Fig. 20
Dauerversuche über 10 bzw. 14 Tage mit Fundamenten 50/50/50 cm im Felde ($A_0 = 1 \text{ m}^2$)
 Die Zugkraft wurde durch eine statische Belastung mit Hebelarm und Gegengewicht erzeugt
 a Zeit-Belastungs-Diagramm
 b Zeit-Hebungs-Diagramm
 c Belastungs-Hebungs-Diagramm
 d Schematische Darstellung der Versuchseinrichtung
 --- Versuch I in leicht lehmigem Kies
 — Versuch II in magerem Gehängelehm
 G Belastung
 s_B Spezifischer Scherwiderstand
 Δh Hebung
 t Zeit (Tage)

Bereich des Grundwassers mit einer Verminderung der Verankerungsfähigkeit von mindestens 50 % gerechnet werden.

G. Zusammenstellung der Versuchsergebnisse für verschiedene Bodenarten (*s*-Werte)

Die in Tabelle IV enthaltene Zusammenstellung, die nur die Grössenordnung der massgebenden Kennziffern geben will, beruht hauptsächlich auf den Ergebnissen der bereits beschriebenen Testversuche und gilt somit ausschliesslich für eine Fundationstiefe von 0,5...1,0 m. Für tiefere Fundamente

Mastfundamente in grobem, dicht gelagertem Kies und Sand können — stets unter Berücksichtigung des üblichen Sicherheitsgrades — ohne Verminderung des aus Schnellversuchen gewonnenen *s*-Wertes berechnet werden, während bei undurchlässigen (lehmigen) Böden die im Schnellversuch bestimmten *s*-Werte um mindestens 30...50 % zu reduzieren sind.

Zusammenstellung der *s*-Werte und der dazugehörigen Fundamenthebungen Δh aus den Versuchen mit Testfundamenten

Tabelle IV

Bodenart	Risszustand		Bruchzustand	
	<i>s</i> _R t/m ²	Δh _R cm	<i>s</i> _B t/m ²	Δh _B cm
Guter, kompakter Fels	> 40	0 ≈ 0,2	> 80	0,2 ≈ 0,4
Schlechter, zerklüfteter Fels	4,0 ≈ 40	0 ≈ 0,2	8,0 ≈ 80	0,2 ≈ 2,0
Stark vorbelastete Böden, Moräne	1,0 ≈ 4,0	0 ≈ 0,2	2,0 ≈ 8,0	0,2 ≈ 2,0
Sehr grober, dicht gelagerter Kies	1,5 ≈ 2,5	0,1 ≈ 0,2	2,0 ≈ 4,0	0,4 ≈ 3,0
Lehmiger und dicht gelagerter Kiessand	1,2 ≈ 1,6	0,1 ≈ 0,2	2,0 ≈ 2,5	0,5 ≈ 2,0
Locker gelagerte Kiessande und Felsschutt	1,0 ≈ 1,5	0,1 ≈ 0,2	1,5 ≈ 2,0	0,2 ≈ 1,5
Dicht gelagerte, lehmige Sande, Schlamm sand	0,8 ≈ 1,2	0,1 ≈ 0,3	1,5 ≈ 2,0	0,5 ≈ 2,0
Magerer Lehm, halbfest	0,6 ≈ 0,8	0,1 ≈ 0,3	1,0 ≈ 1,5	2,0 ≈ 3,0
Fetter Lehm und Ton, steif-plastisch	0,5 ≈ 1,5	0,2 ≈ 0,5	1,2 ≈ 1,8	3,0 ≈ 5,0
Losser Sand und Feinsand	0,3 ≈ 0,6	0,2 ≈ 0,5	0,6 ≈ 1,1	0,5 ≈ 1,5
Seekreide, Torf usw.	0,2 ≈ 0,3	0,2 ≈ 0,5	0,3 ≈ 0,6	1,0 ≈ 2,0

sind je nach den örtlichen Verhältnissen gewisse Zuschläge zulässig, während andererseits eine entsprechende Reduktion für Fundamente im Grundwasser angezeigt ist. Für Mastfundamente in sehr feinkörnigen und lockeren Böden, auf welche dauernde Zugkräfte einwirken, sind mit Rücksicht auf Kriechvorgänge nur stark reduzierte *s*-Werte zulässig. Die in Tabelle IV angegebenen Werte sind lediglich als vorläufige Richtlinien zu betrachten und können die genauere Untersuchung von Fall zu Fall in keiner Weise ersetzen.

IV. Verankerung im Fels

A. Zugverankerung mit Ankereisen

In gebirgigen Ländern, z. B. in der Schweiz, können mit relativ bescheidenen Mitteln grosse Kräfte auf anstehenden Fels übertragen werden. Während hiebei in gesundem Fels Ankereisen gewöhnlich wirtschaftlicher sind als Fundamente, so sind in verwittertem Fels, wo sich tiefe Ankerlöcher nur schwer bohren lassen, Fundamente meistens überlegen. Häufig empfiehlt sich eine Kombination konischer Fundamente mit Ankereisen.

Die für Fundamente mit Zugbeanspruchung aufgestellten Berechnungsgrundlagen können sinngemäss auf Ankereisen übertragen werden. Dabei ist jedoch zu beachten, dass bei mit Mörtel vergossenen Ankereisen zwei verschiedene Diskontinuitätsflächen vorhanden sind, nämlich die Kontaktfläche zwischen Mörtel und Fels (Bohrlochwandung) und diejenige zwischen Mörtel und Stahl (Mantelfläche des Ankereisens). Unsere Berechnung setzt normalerweise voraus, dass der Bruch längs des Bohrlochumfangs oder im Fels erfolgt. Bei glatten Ankereisen trifft aber diese Voraussetzung nur bei relativ schlechter Felsqualität zu, d. h. nur wenn folgende Bedingung erfüllt ist:

$$s_B U \leq \tau_A U_A$$

Darin bedeuten:

- s_B* mittlerer spezifischer Scherwiderstand
- U* Umfang des Bohrloches
- τ_A Haftspannung (Stahl-Mörtel)
- U_A* Umfang des Ankers

Sobald die Qualität des Felsens besser ist, als dies dem berechneten Wert von *s_B* entspricht, so erfolgt der Bruch bei glattem Eisen durch Überwindung der Haftfestigkeit des Mörtels. Bei steigender Spannung im Anker erleidet derselbe eine Querkontraktion, die von aussen gegen den Grund des Bohrloches fortschreitet, so dass die Eisen von fast beliebiger Länge bruchlos aus der Mörtel umhüllung herausgezogen werden können. Die Felsqualität kann in diesem Falle nicht ausgenutzt werden. Durch die Aufstauchung des Ankers am felsseitigen Ende kann jedoch eine wesentliche Erhöhung des Widerstandes gegen das Herausziehen erreicht werden, wobei die Verankerungslänge in erster Linie von der Felsqualität abhängt, da die Haftbedingung dank der aufgestauchten Enden nicht erfüllt zu sein braucht. Der Bruch erfolgt in diesem Falle längs der Bohrlochwandung im Fels oder im Anker selbst. Wird die Forderung aufgestellt, dass der Bruch im Anker gleichzeitig mit dem Bruch im Fels erfolgt, so kann die erforderliche Ankerlänge wie folgt berechnet werden:

$$s_B A_0 = \sigma_B f; \quad t = \frac{\sigma_B f}{s_B U}; \quad s_B = \frac{Z_B}{t U}$$

- A₀* Bohrlochtiefe *t* × Bohrlochumfang *U*
- σ_B spezifische Bruchfestigkeit des Ankerstahls
- f* Stahlquerschnitt des Ankers
- Z_B* Zugkraft bei Bruch im Fels

Die massgebende Scherfestigkeit *s_B* kann aus Versuchen, bei welchen der Bruch längs der Bohrlochwandung oder im Fels erfolgt, bestimmt werden. Einige Messresultate sind in Tabelle V zusammengestellt; sie dürfen lediglich zur Beurteilung der Grössenordnung verwendet werden, da sie aus den Ergebnissen der wenigen Versuche, bei welchen der Bruch im Gestein auftrat, stammen. Die Werte für Ankereisen sind hauptsächlich deshalb bedeutend höher als diejenigen für Fundamente, weil das Gestein durch eine Bohrung in seinem Verbands weniger gestört wird, als dies bei einer gesprengten oder mittels Abbaueisen erstellten Baugrube der Fall ist.

Messresultate von s_B -Werten Tabelle V

Bodenart	s_B -Wert für Ankereisen t/m ²	s_B -Wert für Fundamente t/m ²
Schlechter Molassesandstein	155	40
Guter Molassesandstein	265	90
Gesunder, massiger Granit	900	—

Bezeichnet man das Verhältnis des Bohrllochdurchmessers D zum Ankerdurchmesser d mit α , so ergibt sich auf Grund der gemachten Voraussetzungen die erforderliche Ankerlänge aus:

$$s_B \alpha d \pi t = \sigma_B \frac{d^2 \pi}{4}; \quad \alpha = \frac{D}{d}$$

$$t = \frac{\sigma_B d}{4 s_B \alpha}$$

Für $\alpha = 1,25$ und $\sigma_B = 3000 \text{ kg/cm}^2$ ist für

$s_B = 120 \text{ t/m}^2$ in schlechtem Fels	$t = 50 d$
$s_B = 250 \text{ t/m}^2$ in gutem Fels	$t = 24 d$
$s_B = 500 \text{ t/m}^2$ in sehr gutem Fels	$t = 12 d$

B. Zugversuche mit Ankereisen aus normalem Betonrundeisen

Zugversuche mit Ankereisen wurden in den letzten Jahren in verschiedenen Staaten durchgeführt, u. a. auch vom Bureau of Reclamation (USA) anlässlich des Baues des Anderson Ranch Dam. Besonders interessant sind die Versuche der norwegischen A. S. Betonmast [19] an 17 Anker, deren Resultate mit den vorliegenden sehr gut übereinstimmen. Auch die Versuchseinrichtungen sind einander ähnlich und bestehen in der Hauptsache aus 1...2 kleinen hydraulischen Pressen und einem Hebelarm aus Profileisen.

Für die im Sommer 1948 und 1949 in verschiedenen Felsformationen durchgeführten schweizeri-

schen Versuche wurde wie folgt vorgegangen. In Fels verschiedener Qualität wurden mit Pressluft-hämmern Löcher von 32...40 mm Durchmesser und 25, 50 und 100 cm Tiefe gebohrt. Die gereinigten und benetzten Löcher erhielten eine Füllung mit Zementmörtel 1 : 1. Darin wurden Ankereisen in 6 Se-

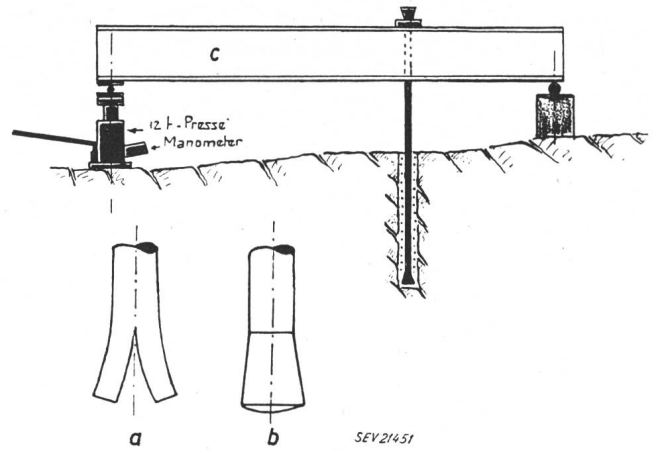


Fig. 21

Zugversuche an Ankereisen mit gewöhnlichen Betonrundeisen $\phi 26 \text{ mm}$ und I-Stegstahl $2 \phi 18 \text{ mm}$

- a Ankereisenende geschlitzt (Geissfuss)
- b Ankereisenende gestauch
- c Versuchseinrichtung für Zugversuche bis 36 t

rien zu je 3 Stück versetzt. Die vorstehenden Ankerenden wurden aufgestauch und mit einer Unterlagsscheibe versehen, so dass sie, eingeklemmt zwischen 2 Profileisen als Hebelarm, mit einer 12-t-Pressen gezogen werden konnten (Fig. 21). Die Hebung der Anker wurde analog wie bei den Fundamenten mit Messuhren bestimmt und deren Dehnungen mit einer Schieblehre gemessen. Die wichtigsten Ergebnisse dieser Versuche sind in Tabelle VI enthalten.

Zusammenstellung der Zugversuche mit Ankereisen

Tabelle VI

Serie	Versuchsbedingungen (siehe Fig. 21)	Versuchsergebnisse
1	Normale Betonrundeisen von 26 mm Durchmesser mit «Geissfüssen» in hartem Molassesandstein (Zürich)	Eisen mit 25 cm Ankerlänge durch Ausbrechen eines Felskegels bei 7,5 t, übrige Eisen unter Zusammenpressen der «Geissfüsse» bei ca. 13 t gezogen
2	Analog Serie 1, jedoch in so weichem Molassesandstein, dass darin gerade noch Löcher gebohrt werden konnten (Zürich)	Eisen mit 25 cm Ankerlänge durch Bruch in Mörtel und Molasse bei 4,4 t, übrige Eisen unter Zusammenpressen der «Geissfüsse» bei ca. 14 t gezogen
3	Normale Betonrundeisen von 26 mm Durchmesser mit aufgestauchten Enden in massigem Granit (Lukmanierpass)	Eisen mit 25 cm Ankerlänge bei 25,5 t zerrissen, übrige Eisen ohne Bruch bis ca. 20 t beansprucht
4	I-Stegstahl $2 \phi 18 \text{ mm}$ mit gerade abgeschnittenen Enden in massigem Granit (Lukmanierpass)	Sämtliche I-Stegstähle mit $20 \approx 22 \text{ t}$ unter weiterer Verdrillung gezogen; kein nennenswerter Einfluss der Ankerlänge
5	Normale Betonrundeisen von 26 mm Durchmesser mit aufgestauchten Enden in massigem Granit. Die Anker wurden zu verschiedenen Zeitpunkten der Erhärtung des Mörtels vibriert (Lavorgo)	Für die Verankerung sind die aufgestauchten Enden massgebend, Vibrationen haben daher kleine Einflüsse gezeigt. Bruch oder starke Einschnürung der nicht vibrierten Eisen bei $19 \approx 20 \text{ t}$, der vibrierten bei $22 \approx 25 \text{ t}$
6	Analog Serie 5, jedoch mit zusätzlicher Verkeilung der Ankereisen (Lavorgo)	

C. Bemerkungen zu den Versuchsergebnissen

Alle Anker verhielten sich bis zu einer Beanspruchung von ca. 2000 kg/cm² mehr oder weniger elastisch. Bei höheren Spannungen wurde infolge der Querkontraktion die Haftfestigkeit zwischen Mörtel und Eisen erst an der Oberfläche und hernach fortschreitend über die ganze Verankerungslänge überwunden. So war es möglich, selbst I-Steg-Stahl mit glattem Ende oder normale Betoneisen mit dem sogenannten «Geissfuss», die sorgfältig mit Mörtel vergossen waren, ohne Bruch zu ziehen. Einzig Anker mit konisch aufgestauchten Enden übertrugen die Kräfte ohne grosse Hebungen bis zum Bruch des Eisens.



Fig. 22

Ankereisen von 25 cm Ankertiefe, das bei 7,5 t mit einem flachen Felskegel aus hartem Molassesandstein ausbrach (Tabelle VI, Serie 1)

Durch Zerstörung des Gesteins versagten zwei Anker. Dies war der Fall für die je 25 cm in gutem, bzw. schlechtem Molassesandstein eingelassenen Anker (Serie 1 und 2). Die Bruchfläche im gesunden Molassefels hatte die Form eines flachen Kegels (Fig. 22). Beim kurzen Anker in weicher Molasse bildete sich dagegen durch Zermürbung des Gesteins eine Gleitfläche zwischen Mörtel und Fels.

Die Widerstandsfähigkeit von Ankern hängt somit bei höchster Beanspruchung in erster Linie von der Ausbildung der Ankerenden ab, da diese nach erfolgter Querkontraktion des Eisens die Kräfte zu übertragen haben. Aufgestauchte Enden an normalen Betoneisen haben sich besser bewährt als der «Geissfuss» oder gedrillter I-Stegstahl ohne spezielle Behandlung der Enden. Gewöhnlich werden jedoch die Ankereisen nicht über die zulässigen Eisenspannungen hinaus beansprucht. Es sind dann für die Bestimmung der Ankerlängen neben den Kriterien für den Fels die einschlägigen Bedingungen für Betoneisen massgebend.

Wird ein Fundament durch mehrere Anker in gleicher Richtung verankert, so entsteht eine Grup-

penwirkung. Ihr Einfluss wird am sichersten dadurch erfasst, dass längs der äussersten Eisen eine ideelle Scherfläche angenommen wird, d. h. die ganze Gruppe in einem ideellen Fundamentblock zusammengefasst wird, dessen Widerstand gegen Abscheren mit einem angenommenen s_B -Wert hinreichend genau abgeschätzt werden kann.

V. Schlussbemerkungen

Die vorliegende Studie erhebt keineswegs den Anspruch, das Problem der Zugverankerung auf streng wissenschaftlicher Basis gelöst zu haben. Es wurde eine halb empirische Methode vorgeschlagen, bei welcher mittels einfacher Testversuche die für die Verankerungsfähigkeit des Bodens massgebende Grösse (s -Wert) ermittelt wird. Die Übertragung der Ergebnisse des Testversuches auf das Fundament, bzw. die Verankerung erfolgt durch eine elementare Rechnung, die grundsätzlich mit derjenigen der Tragfähigkeit von Reibungspfählen vergleichbar ist. Ein Vorteil dieser Methode besteht darin, dass sie übersichtlich und allgemein anwendbar ist, indem sie erlaubt, den Verankerungswiderstand beliebig geformter Mastfundamente analog zu bestimmen, wie z. B. denjenigen von Ortspfählen oder von Ankereisen im Fels.

[Diese Methode will und kann nicht mehr sein als ein Werkzeug, das nur in erfahrenen und geübten Händen seinen vollen Nutzen erweist. Sowohl die richtige Schätzung der s -Werte als auch die Wahl des Sicherheitsgrades erfordert reiche Erfahrung. In diesem Sinne war bei den durch die Versuchsanstalt für Wasserbau und Erdbau an der ETH in enger Zusammenarbeit mit der Abteilung für Leitungsbau der Motor-Columbus A.-G. durchgeführten Versuchen die Erkenntnis wegleitend, dass für die Erstellung einer guten Zugverankerung im Baugrund die qualitative Beurteilung der Böden und ihres spezifischen Verhaltens beim Zugversuch ebenso wichtig ist wie das gewonnene Zahlenmaterial.]

Literatur

- [1] Mohr, O.: Abhandlungen aus dem Gebiet der technischen Mechanik; 3. Aufl. Berlin: Ernst & Sohn 1928.
- [2] *Engineering Data Relating to High-Tension Transmission Systems*. Sub-Committee Report prepared by the Chairman. Trans". Amer. Inst. Electr. Engr". Bd. 33(1914), Part. I, 25. Juni, S. 1013...1105.
Foundations for Transmission Line Towers and Tower Erection. Von J. A. Walls, J. B. Leeper, W. E. Mitchell u. a. Trans". Amer. Inst. Electr. Engr". Bd. 34(1915), Part. I, 29. Juni, S. 1201...1242.
- [3] Fröhlich, H.: Beitrag zur Berechnung von Mastfundamenten; 3. Aufl. Berlin: Ernst & Sohn 1936.
- [4] A.-G. Motor: Ein neues Verfahren für die Verankerung von Tragwerken für Fernleitungen, mit Angabe der Resultate von Belastungsversuchen. Bull. SEV Bd. 10(1919), Nr. 9, September, S. 255...266.
- [5] Dörr, H.: Standsicherheit der Maste und Wände im Erdreich. Berlin: Ernst & Sohn 1922.
- [6] Sulzberger, G.: Die Fundierung von Freileitungstragwerken und ihre Berechnung. Bull. SEV Bd. 13(1922), Nr. 10, Oktober, S. 429...437.
Sulzberger, G.: Die Fundamente der Freileitungstragwerke und ihre Berechnung. Bull. SEV Bd. 18 (1927), Nr. 6, Juni, S. 337...351.
Sulzberger, G.: Die Fundamente der Freileitungstragwerke und ihre Berechnung. Bull. SEV Bd. 36(1945), Nr. 10, 16. Mai, S. 289...308.
- [7] Kleinlogel, A.: Zur Frage der Berechnungen von Mastgründungen grosser Abmessungen unter schwierigen Bodenverhältnissen. VDI Forschungsh. Bd. -(1927), Nr. 295, S. 43...55.
- [8] Müller, Th.: Vorschlag zur Berechnung von Mastfundamenten. Elektrotechn. Z. Bd. 50(1929), Nr. 45, 7. November, S. 1613...1617.

- [9] Herz, Oskar Josef: Zugwiderstand eines Mastfundamentes und Scherfestigkeit des Lehmbodens. Z. österr. Ing.- u. Archit.-Ver. Bd. 83(1931), Nr. 9/10, 6. März, S. 59...61; Nr. 13/14, 20. März, S. 73...75; Nr. 13/14, 3. April, S. 93...95.
- [10] Süberkriib, M. K.: Gründung von Masten entsprechend der zulässigen Bodenbeanspruchung. AEG-Mitt". Bd. -(1938), Nr. 2, Februar, S. 60...66.
- [11] Kohler, K.: Die Erddruckverteilung an Freileitungs-Einspannfundamenten in natürlich gelagertem Boden und ihre Auswirkung auf die Standsicherheit. Dtsch. Wasserwirtschaft Bd. 34(1939), Nr. 1, 1. Januar, S. 9...19; Nr. 2, 1. Februar, S. 71...81; Nr. 3, 1. März, S. 131...133.
- [12] Sariban, M. E.: Etude comparative de divers types de fondations pour pylônes de lignes à haute tension. Conférence Internationale des Grands Réseaux Electriques (CIGRE), Paris 1939, Bd. 2, Rapp. 234, 22 S.
- [13] Bürklin, A.: Berechnung von Mastgründungen. Berlin: Ernst & Sohn 1941.
Bürklin, A.: Neues Verfahren zur Berechnung von Blockfundamenten für Freileitungen. Beton u. Eisen Bd. 39 (1940), Nr. 17, 5. September, S. 240...243.
- [14] Carpentier, H.: Les fondations superficielles des pylônes de lignes aériennes de transmission d'énergie électrique. Rev. gén. Electr. Bd. 52(1943), Nr. 9, September, S. 277...284.
- [15] Maggi, L.: Sul calcolo delle fondazioni per pali di linee elettriche. Energia elettr. Bd. 22(1945), Nr. 11/12, November/Dezember, S. 233...252.
- [16] Ramelot, C.: La résistance au renversement et la stabilité des fondations de pylônes, étude expérimentale. Conférence Internationale des Grands Réseaux Electriques (CIGRE), Paris 1946, Bd. 2, Rapp. 206, 17 S.
- [17] Bianchi di Castelbianco, F.: Fondations des pylônes des lignes électriques. Comparaison entre les méthodes de calcul. Conférence Internationale des Grands Réseaux Electriques (CIGRE), Paris 1948, Bd. 2, Rapp. 228, 19 S.
- [18] De Gruyter, P. J. und H. P. van Schieveen: Modelproeven met Fundaties voor Hoogspanningsmasten. Ingenieur 's-Grav. -B, Bd. 60(1948), Nr. 26, 25. Juni, S. 61...66.
- [19] Stang, E.: Versuche mit Felsankern. Tekn. Ugebl. Bd. -(1948), 13. Mai.
- [20] Ramelot, C. und L. J. Vandepierre: Les fondations de pylônes électriques, leur résistance au renversement, leur stabilité, leur calcul. C. R. de rech. de I.R.S.I.A. Université libre de Bruxelles. Bd. -(1950), Nr. 2, Februar.
- [21] Küller, J.: Entwicklung im Mastfundamentenbau. Bull. SEV Bd. 44(1953), Nr. 17, 22. August, S. 775...779.
- [22] Terzaghi, Karl und Ralph B. Peck: Soil Mechanics in Engineering Practice. New York: Wiley 1948.
- [23] Casagrande, A. und S. D. Wilson: Effect of Rate of Loading on Strength of Clays and Shales at Constant Water Content. Géotechnique Bd. 2(1951), Nr. 3, Juni, S. 251...263.

Adressen der Autoren:

Dipl.-Ing. A. G. Müller, und Prof. Dr. R. Häfeli, Versuchsanstalt für Wasserbau und Erdbau an der ETH, Zürich.

Technische Mitteilungen — Communications de nature technique

Einige wirtschaftliche Betrachtungen über die Anwendung der Atomenergie

621.039

[Nach E. H. Hubert: Quelques considérations économiques sur l'utilisation industrielle de l'énergie atomique. Energie, Bd. -(1953), Nr. 116, S. 1805...1817]

Die Kernenergie, d. h. die Bindungsenergie der Protonen und Neutronen, welche den Atomkern bilden, kann gewonnen werden entweder durch Spaltung schwerer oder Verschmelzung leichter Kerne. In der Kettenreaktion des Urans liegt zurzeit die einzige Möglichkeit einer Gewinnung der Atomenergie in technischem Ausmass. Im Kernreaktor fällt die freiwerdende Energie als Wärme an. Die elektrische Energieform muss über den bekannten Umweg der thermoelektrischen Anlage erzeugt werden. Aus dem Kernreaktor wird die Wärme durch ein flüssiges oder gasförmiges Übertragungsmittel an einen Wärmeaustauscher abgeführt. Damit die Reaktionswärme wirtschaftlich ausgenützt werden kann, ist eine hohe Temperatur erforderlich. Beim Bau von Kernreaktoren muss sehr darauf geachtet werden, dass Neutroneneinfänge, welche keine neuen Spaltungen auslösen, auf ein Mindestmass verringert werden. Die Konstruktionsmaterialien, der Moderator und das Wärmetransportmittel dürfen nur so wenig als möglich Neutronen verschlucken.

Es gibt nur eine kleine Auswahl von Werkstoffen, welche bei hoher Temperatur und intensiver Neutronenbestrahlung eine genügende Festigkeit besitzen und ausserdem noch die Forderungen geringer Neutronenabsorption, chemischer Beständigkeit, guter Bearbeitbarkeit und annehmbaren Preises erfüllen. Speziell die Bedingungen, welche durch die Einwirkungen der Neutronen gestellt werden, vermindern die Anzahl der in Frage kommenden Werkstoffe beträchtlich. Im allgemeinen ist die Technologie der Materialien mit den günstigsten Eigenschaften, wie z. B. des Berylliums und des Zirkons, deren industrielle Anwendungen bis jetzt sehr begrenzt waren, noch wenig entwickelt.

Bei der Bewertung der Energievorräte, welche uns die Kernreaktionen neu erschliessen, sind sowohl die spaltbaren Elemente, als auch die Elemente, mit welchen Verschmelzungsreaktionen durchgeführt werden können, in Betracht zu ziehen.

Prozesse der letzten Art gehören allerdings noch der Zukunft an, da es bis heute nicht gelungen ist, Verschmelzungsreaktionen in kontrollierter Form durchzuführen. Die Kernspaltung, welche bisher nur mit Uran in grossem Ausmass durchgeführt wurde, ist auch mit dem Element Thorium möglich. Entgegen einer weitverbreiteten Ansicht ist das Uran kein seltenes Material und das Thorium noch weniger. Spärlich sind die Vorkommen als Mineral mit reichem Urangehalt; sehr häufig sind dagegen Mineralien mit geringem Urangehalt. Da man gegenwärtig bereits Mineralien mit 0,02 % Urangehalt ausnützt, kann geschätzt werden, dass

die Energiereserven im Uran mindestens von gleicher Grössenordnung sind wie diejenigen der Kohlevorkommen. Für das Thorium, welches in reicherer Konzentration vorkommt, liegen die Verhältnisse ähnlich, jedoch ist die Technik der Thoriumreaktoren noch wenig entwickelt.

Bei Zugrundelegung gegenwärtiger Schätzungen über die zukünftige Entwicklung des Energieverbrauches dürften, ohne Heranziehung der Kernenergie, die Weltenergievorräte noch für ungefähr 200 Jahre ausreichen. Lediglich durch die Erschliessung der Atomenergie eröffnet sich die Aussicht, dass der Tag, an welchem nicht mehr genügend Energie zur Verfügung stehen könnte, beträchtlich hinausgeschoben wird.

Eine Atomenergie-Anlage, welche für die Erzeugung elektrischer Energie bestimmt ist, ersetzt im klassischen thermischen Kreislauf lediglich den Kessel mit seinen Hilfsbetrieben, alle übrigen Anlageteile, wie Turbine, Generator und elektrische Verteilstation bleiben unverändert. Für thermische Kraftwerke mit Turbogeneratorengruppen von 50 MW oder grösseren Einheiten kann im Mittel angenommen werden, dass die Einrichtungen vom Kohlenplatz bis zum Kessel 17 % der Kapitalaufwendungen der Gesamtheit Energieerzeugung, Transport und Verteilung darstellen. Je nach dem Versorgungsgebiet und dem Ausnützungsgrad des Kraftwerkes liegen die Brennstoffkosten in der Grössenordnung von 20 % der verkauften kWh. Somit folgt, dass, selbst wenn die Kernreaktionsmaterialien nichts kosten würden und die festen Anlagekosten gleich wären wie in einem bisherigen Kraftwerk, der Preis der kWh nicht mehr als 20 % ändern würde. Von dieser Aussicht ist man gegenwärtig noch weit entfernt, doch dürfte es in einer späteren Zukunft möglich sein, durch die Weiterentwicklung der «breeder piles», d. h. sog. Erzeuger-Reaktoren¹⁾, die Aufwendungen an Reaktionsmaterial pro kWh stark zu vermindern.

Die amerikanischen Ökonomen nehmen an, dass durch den Verkauf des in den Reaktoren anfallenden Plutoniums an das Verteidigungs-Ministerium das beträchtliche finanzielle Risiko einer Atomenergie-Anlage teilweise gedeckt werden könnte. Es käme dies einer staatlichen Subvention, gekleidet in Form des Ankaufes von Plutonium gleich. Die Unternehmungen der Energieerzeugung können sich mit dem Gedanken nicht befreunden, dass ohne staatlichen Plutoniumankauf die Kernenergie selbst nicht wirtschaftlich sei.

Bei dem sich im Bau befindenden thermischen Kraftwerk von Saint-Clair (installierte Leistung 125 MW) erfordert derjenige Anlagenteil, welcher durch einen Kernreaktor ersetzt werden könnte, einen Kapitalaufwand von 77 Dollar/kWh; wogegen der beiden Anlagen gemeinsame Teil auf 81 Dol-

¹⁾ Mit diesem Ausdruck wird eine spezielle Art von Kernreaktoren bezeichnet, die über einen Zeitabschnitt mehr spaltbares Material erzeugt, als zur Aufrechterhaltung der Kettenreaktion in den Reaktor hineingegeben wurde (vgl. Bull. SEV Bd. 44(1953), Nr. 19, S. 836).