

Zeitschrift: Bulletin de l'Association suisse des électriciens
Herausgeber: Association suisse des électriciens
Band: 44 (1953)
Heft: 24

Artikel: Ligne 225 kV du Simplon
Autor: [s.n.]
DOI: <https://doi.org/10.5169/seals-1058115>

Nutzungsbedingungen

Die ETH-Bibliothek ist die Anbieterin der digitalisierten Zeitschriften. Sie besitzt keine Urheberrechte an den Zeitschriften und ist nicht verantwortlich für deren Inhalte. Die Rechte liegen in der Regel bei den Herausgebern beziehungsweise den externen Rechteinhabern. [Siehe Rechtliche Hinweise.](#)

Conditions d'utilisation

L'ETH Library est le fournisseur des revues numérisées. Elle ne détient aucun droit d'auteur sur les revues et n'est pas responsable de leur contenu. En règle générale, les droits sont détenus par les éditeurs ou les détenteurs de droits externes. [Voir Informations légales.](#)

Terms of use

The ETH Library is the provider of the digitised journals. It does not own any copyrights to the journals and is not responsible for their content. The rights usually lie with the publishers or the external rights holders. [See Legal notice.](#)

Download PDF: 18.01.2025

ETH-Bibliothek Zürich, E-Periodica, <https://www.e-periodica.ch>

Werden die Vertrauensgrenzen horizontal bei einem gegebenen y durchschnitten, erhält man die 1-%-, bzw. 50-%-Durchschlagspannung bei Einwirkung während einer bestimmten Zeit und ihren Vertrauensbereich.

5. Kommentar

Mit der zentralen t-Verteilung werden Durchschnitte von Stichproben geprüft. Da aber Durchschnitte sich immer besser der Normalverteilung nähern als die Einzelwerte (vgl. Abschnitt 2), kann die t-Verteilung auch dann mit Erfolg verwendet werden, wenn die Grundgesamtheit ziemlich stark von der Normalverteilung abweicht.

Empfindlicher auf Abweichungen von der Normalverteilung ist die nicht zentrale t-Verteilung, denn sie bezieht sich auf Einzelwerte (z. B. $x_{1\%}$) und diese können bei Nichteinhaltung der Normalverteilung vom theoretischen Wert abweichen. Im Zweifelsfalle muss die Stichprobe daher auf Normalität der Häufigkeitsverteilung geprüft (s. Abschnitt 2 und [9, S. 52]) und eventuell die Normalität durch geeignete Transformation hergestellt werden.

Blattförmige Isolierstoffe, z. B. Papier und Pressspan, haben manchmal eine unsymmetrische, gegen kleine Werte der Durchschlagspannung oder -zeit auslaufende Häufigkeitsverteilung, was meistens durch leitende Teilchen im Isolierblatt verursacht ist. Derartige Isolierstoffe sollten nur in zwei oder mehreren Lagen verwendet und auch geprüft werden. Dann wird auch die Häufigkeitsverteilung verbessert.

Bei der Anwendung der nicht zentralen t-Verteilung muss in erhöhtem Masse auf die Normalität der Häufigkeitsverteilung in den Stichproben geachtet werden. Trotzdem bleibt die nicht zentrale t-Verteilung ein nützliches Werkzeug der Hochspannungstechnik, da sie die Berechnung der Vertrauensgrenzen ermöglicht, ohne deren Kenntnis jede Schätzung der Haltespannung von zweifelhaftem Wert ist.

Die nicht zentrale t-Verteilung führt vor allem zur richtigen Planung von Durchschlagversuchen. Unter Berücksichtigung der Grösse der Standardabweichung und der zulässigen Unsicherheit kann

der wirtschaftliche Umfang der Messreihen ausgelegt werden.

Die in den Abschnitten 2...4 beschriebenen statistischen Methoden werden für stetig veränderliche Merkmale, z. B. Messwerte von Verlusten, Durchschlagspannungen, -zeiten usw. verwendet. Zur Auswertung von Ereignis-Häufigkeiten, z. B. der Anzahl der Durchschläge bei Stoßspannungen, müssen andere Methoden zur Anwendung kommen, wie die Prüfung mittels der binomischen, der Poissonischen Verteilung, der χ^2 -Verteilung oder die Probit-Analyse [8; 10].

Da ein qualitatives Merkmal (z. B. «Durchschlag» oder «kein Durchschlag» bei Stoßspannung) weniger «Informationen» liefert als ein quantitatives Merkmal (z. B. Durchschlagzeit 52 s bei Wechselfspannung) ist die Unsicherheit bei Auswertung von Ereignis-Häufigkeiten meist wesentlich grösser, bzw. es müssen mehr Messungen gemacht werden, um die gleiche statistische Sicherheit zu erreichen.

Prof. Linder und seinen Mitarbeitern Dipl. math. Kaelin und Weber bin ich zu grossem Dank für wertvolle Ratschläge und Literaturangaben verpflichtet.

Literatur

- [1] Linder, A.: Statistische Methoden für Naturwissenschaftler, Mediziner und Ingenieure. 2. erw. Auflage. Basel: Birkhäuser 1951.
- [2] Linder, A.: Anwendung statistischer Methoden in der Elektrotechnik. Bull. SEV Bd. 43(1952), Nr. 17, S. 681...687.
- [3] SEV: Regeln und Leitsätze für Buchstabensymbole und Zeichen. Ergänzung 1 α zu Publ. 192(1950), Nr. 6-601...6-802.
- [4] A.S.T.M., American Society for Testing Materials: Manual on Presentation of Data. Philadelphia (1946).
- [5] British Association for the Advancement of Science: Mathematical Tables, Vol. I. London: Office of the British Association (1931).
- [6] Davies, O. L.: Statistical Methods in Research and Production. London: Oliver and Boyd (1949).
- [7] Dudding, B. P. and W. J. Jenet: Quality Control Charts. British Standards 600 R: 1942.
- [8] Finney, D. J.: Probit Analysis. A Statistical Treatment of the Sigmoid Response Curve. 2nd ed. Cambridge: University Press (1952).
- [9] Fisher, R. A.: Statistical Methods for Research Workers. 10th ed. Edinburgh: Oliver and Boyd. (1946).
- [10] Fisher, R. A. and F. Yates: Statistical Tables for Biological, Agricultural and Medical Research. 3rd ed. London: Oliver and Boyd (1948).
- [11] Johnson, N. L. and B. L. Welch: Applications of the Non-central t-Distribution. Biometrika, Bd. 31(1939), S. 362...389.
- [12] Wilcoxon, F.: Individual Comparisons by Ranking Methods. Biometrics, Bd. 1(1945), Nr. 6, S. 80.

Adresse des Autors:

Dr.-Ing. M. Kronl, Maschinenfabrik Oerlikon, Zürich 50.

Ligne 225 kV du Simplon

(Secteur suisse Mörel—Passo di Monscera)

Communication de la Société Ofinco S. A., Genève

621.315.1.027.7(494.441.7)

L'aménagement hydro-électrique du versant sud du Simplon et la proximité des réseaux suisse et italien amènent les Sociétés intéressées à réaliser une ligne 225 kV de Mörel à la centrale Gasparoni près Domodossola. Le présent article indique les caractéristiques du secteur suisse de cette importante interconnexion.

Der Ausbau der Wasserkräfte des Südabhanges des Simplons einerseits und die Nähe des schweizerischen und des italienischen Höchstspannungsnetzes andererseits veranlassen die interessierten Elektrizitätsunternehmen eine 225-kV-Leitung zwischen Mörel und der Zentrale Gasparoni bei Domodossola zu erstellen. Der Artikel bezieht sich auf die Schweizer Strecke dieser Leitung.

I. Généralités

L'aménagement hydro-électrique du versant sud du col du Simplon et la réalisation, en première étape, d'une centrale à Gondo, posèrent le problème

du transport de l'énergie vers les centres consommateurs.

La nécessité d'un raccordement avec le réseau suisse et la proximité du réseau italien engagèrent

les Sociétés intéressées à réaliser une ligne d'interconnexion 225 kV à deux termes à laquelle les centrales du Simplon seraient raccordées. La sous-station de Mörel, près de Brigue, où convergent déjà un certain nombre de lignes du Haut-Valais, est le point de départ de la nouvelle artère. Le raccordement au réseau italien s'effectue à la centrale Gasparoni à Domodossola qui sera reliée dans un prochain avenir au réseau 220 kV de la Société Edison de Milan. Les Sociétés italiennes se sont chargées de la construction de la ligne de la centrale Gasparoni à la frontière italo-suisse¹⁾. Le secteur suisse fut réalisé par un Consortium groupant les Sociétés

- Energie Electricque du Simplon S. A. (EES)
- S. A. l'Energie de l'Ouest-Suisse (EOS)
- Lonza, Usines électriques et chimiques S. A.

EES assuma pour le Consortium le rôle de maître de l'œuvre et confia à la Société Ofinco à Genève les études et la surveillance des travaux.

La présente description ne traite que du secteur de la ligne de Mörel au Passo di Monscera (frontière italo-suisse). En première étape, un seul terne a été posé. Les travaux débutèrent en mars 1951; la mise en service eut lieu le 30 juillet 1952.

2. Tracé, répartition des supports et disposition des conducteurs

Le tracé a été déterminé en tenant compte des conditions locales (forêts, enneigement, avalanches,

etc.) et des sujétions d'ordre administratif, tant civiles que militaires. Les fig. 1 et 2 montrent le plan de situation et le profil en long relevé sur le tracé. La ligne franchit trois cols aux altitudes de 2266, 1870 et 2100 m et se distingue par le nombre im-

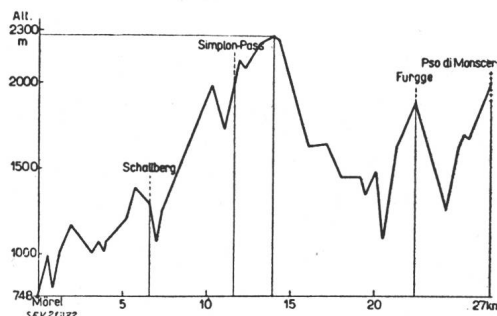


Fig. 2
Profil en long relevé sur le tracé de la ligne de Mörel au col de Monscera

portant de grandes portées. Elle comporte notamment trois portées de plus de 1200 m. Le tracé choisi présente une longueur horizontale totale de 27 km.

Les conducteurs sont disposés en «sapin» ou en «nappe» selon les secteurs. La disposition en «sapin» dut être adoptée pour traverser les zones boisées en dessous de l'altitude 1800 m. La disposition

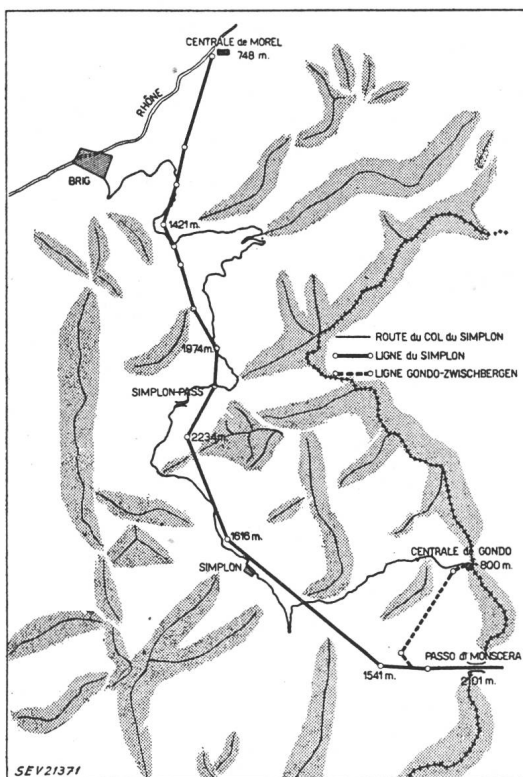


Fig. 1
Tracé de la ligne
Plan de situation

¹⁾ voir Rosnati, R.: Elettrodotto a 150/220 kV centrale Gasparoni—Passo Monscera—Mörel per l'interconnessione fra le reti di trasporto italiana e svizzera. Energia elettr. t. 29(1952), n° 11, p. 714...720.
Résumé allemand de l'article de R. Rosnati: Bull. ASE t. 44 (1953), n° 10, p. 461...463.

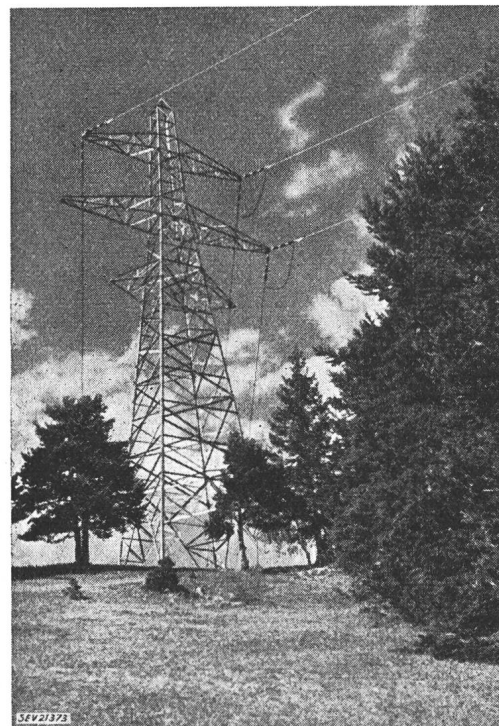


Fig. 3
Pylône tenseur sapin (n° 18)

en «nappe» fut réalisée pour les tronçons hauts et pour les deux premières portées de la ligne, au départ de Mörel.

La longueur des tronçons en sapin et en nappe, les grandes portées et les portées moyennes sont indiquées dans le tableau I.

Caractéristiques du tracé

Tableau I

	Total	Disposition des conducteurs	
		sapin	nappe
Longueur horizontale km	26,901	15,590	11,311
Nombre de pylônes . . .	73	45	28
Nombre d'angles	7	—	—
Portée moyenne . . . m	374	346	419
Nombre de portées de 500 à 1000 m	10	5	5
Nombre de portées dépassant 1000 m (resp. 1221, 1256 et 1257 m) . . .	3	—	3

Tension critique disruptive

Tableau IV

Altitude m	Disposition en sapin		Disposition en nappe	
	I kV	II kV	I kV	II kV
500	305	244	—	—
1 000	287	230	282	225
1 500	273	219	268	214
1 800	265	212	260	208
2 000	—	—	255	204

I Beau temps.
II Mauvais temps (pluie, neige, brouillard).

3. Données techniques

a) conducteurs et câbles de protection

Le tableau II donne les caractéristiques principales des conducteurs et câbles. La protection contre la foudre est réalisée par un seul câble d'acier pour les tronçons en sapin et deux câbles pour les tronçons en nappe.

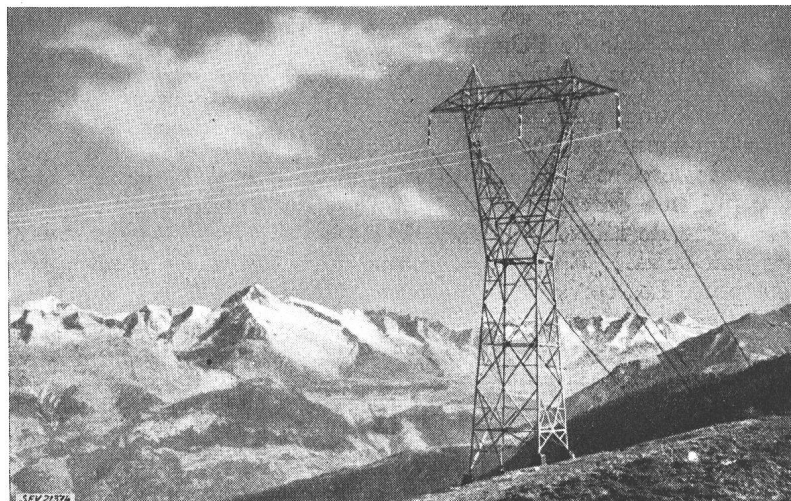


Fig. 4

Pylône porteur nappe (n° 33)

Caractéristiques des câbles et conducteurs

Tableau II

	Câbles	
	conducteurs	de protection
Matière	aldrey	acier zingué
Nombre de brins	91	37
Diamètre des brins . . . mm	2,77	2,05
Section nominale du câble mm ²	548,4	122
Diamètre extérieur . . . mm	30,5	14,4
Résistance des brins à la rupture kg/mm ²	30	150
Limite d'élasticité . . . kg/mm ²	19	—
Charge de rupture minimum garantie du câble t	14,5	15,57
Poids théorique du câble . kg/km	1550	993
Résistance spécifique électrique à 20 °C Ω/km	0,058	—

La position respective des conducteurs et câbles de protection est donnée par la fig. 5.

Disposition des conducteurs et câbles

Tableau III

Type des supports	α °	a m	b m	c m	d m	A m
a) Pylônes porteurs						
sapin normal	92	—	7,3	17,5	14	12,15
sapin élargi	99	—	7,6	20,25	16	13,5
nappe normal	65	8,5	—	—	—	10,7
nappe élargi	68	11	—	—	—	13,85
b) Pylônes tenseurs						
sapin	94	—	7,3	17,5	14	12,15
nappe normal	71	8,5	—	—	—	10,7
nappe élargi	90	12	—	—	—	15,1

A = distance géométrique moyenne.

Pour ces écartements des conducteurs, la tension critique disruptive calculée a les valeurs portées dans le tableau IV.

Les câbles conducteurs ont été fixés avec des pinces de suspension et d'amarrage en alliage d'aluminium (AIAG). Les conducteurs ont été livrés en

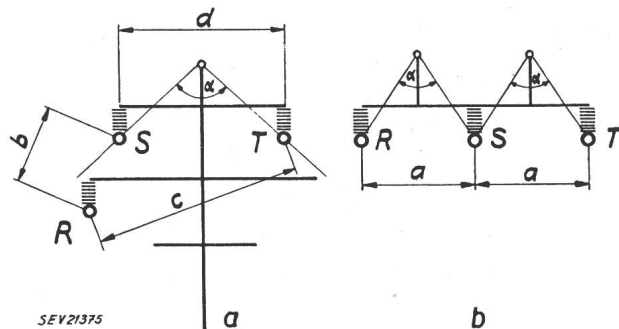


Fig. 5

Disposition des conducteurs (1^{re} étape)
(Direction de référence: Mörel — Passo di Monscera)

longueurs de 2300 m. Les joints ont été réalisés par soudure bout à bout (procédé Alutherm) non seulement dans les bretelles, mais aussi en pleine portée. Tous les raccords sont renforcés par un manchon encoché.

Les câbles de protection (longueur de fabrication de 2300 m) ont été fixés rigidement à tous les supports: aux porteurs par un bloc à quatre étriers, aux tenseurs par des pinces à cônes. Les raccords ont été réalisés à l'aide de joints mécaniques à cônes.

Au passage de la disposition en sapin à la disposition en nappe, les câbles de terre ont été dédoublés afin de répartir les efforts sur les pylônes en nappe. Les prescriptions en vigueur fixent la distance des conducteurs au sol pour les différents secteurs.

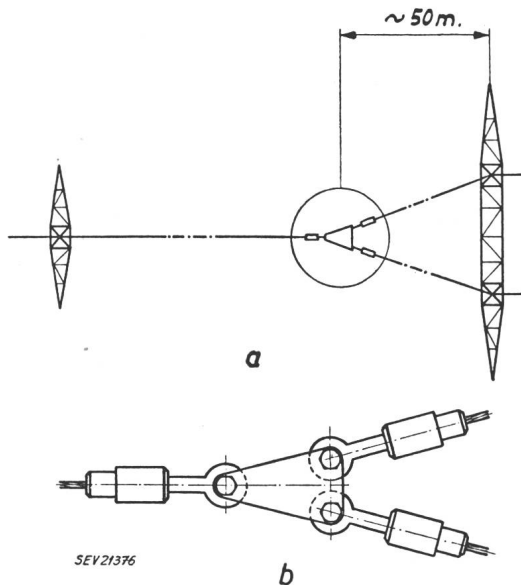


Fig. 6
Dédoublage des câbles de protection

Les surcharges admises pour le calcul des flèches des conducteurs et des câbles de protection ont été fixées à

- 3 kg/m en dessous de 1800 m d'altitude,
- 7 kg/m au-dessus de 1800 m d'altitude.

En partant d'une traction maximum de 18 kg/mm² (aldrey) et 66 kg/mm² (acier) pour les portées les plus défavorables, on obtient les paramètres de réglage et les composantes horizontales correspondantes indiquées au tableau V.

Réglage des conducteurs et câbles de protection
Tableau V

	Paramètre de réglage: ¹⁾		Tension horizontale: ¹⁾	
	0 °C + S m	+ 20 °C m	0 °C + S kg/mm ²	à la pose (12...25 °C) kg/mm ²
Câbles conducteurs:				
S = 3 kg/m	1750...1850	1925...2172	14,5...15,3	5,5...6,1
S = 7 kg/m	920	986...1324	14,3	2,8...3,7
Câbles de protection:				
S = 3 kg/m	1750...1850	2180...2300	57,3...60,5	17,8...18,8
S = 7 kg/m	920	1130...1520	60,2	9,2...12,4

S = Surcharge.
¹⁾ variables en fonction de la valeur de la portée moyenne des cantons de pose.

Les chaînes d'alignement qui subissent un effort de soulèvement ou une trop forte inclinaison par suite de l'effort dû au vent transversal ont été équipées de contrepoids en fonte composés d'un ou plusieurs éléments en forme de galette d'un poids unitaire de 115 kg. Les poids ont été déterminés de manière qu'en cas de vent l'inclinaison des chaînes ne dépasse pas 45°. Lorsque cette condition con-

duisait à des contrepoids trop importants, l'inclinaison maximum a été portée à 60° en équipant les consoles des pylônes de becs ou vés permettant de conserver une distance conducteur-masse d'au moins 1,5 m par vent maximum.

Sur la demande de l'Office aérien fédéral, la ligne a été balisée sur deux secteurs. Le balisage a été réalisé au moyen des sphères en aluminium, de couleur jaune, fixées tous les 50 m sur les câbles de protection.

b) Pylônes et fondations

Les supports sont de trois types de hauteur. Ils se répartissent comme suit:

Répartition des pylônes
Tableau VI

Hauteur sous traverse inférieure m	Nombre de pylônes		
	Total	Disposition des conducteurs	
		en sapin	en nappe
17	11	9	2
24	33	22	11
31	29	14	15
	73	45	28

Les pylônes ont été calculés selon les prescriptions administratives en vigueur, compte tenu des surcharges admises pour les conducteurs et câbles indiquées sous a). Pour tenir compte des conditions locales, les porteurs ont été calculés pour pouvoir résister:

- à un effort longitudinal fixé à 5 % de la traction maximum unilatérale des câbles conducteurs par vent agissant dans la direction de la ligne,
- à un effort de torsion égal à 50 % de la traction unilatérale résultant de la rupture du câble conducteur donnant le plus grand moment.

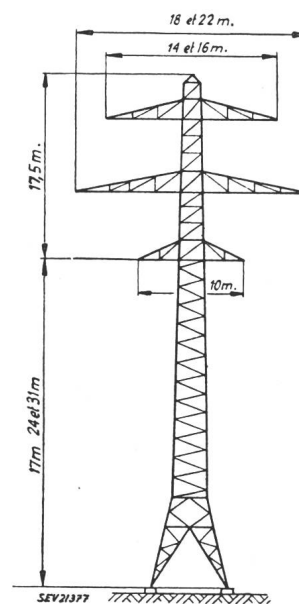
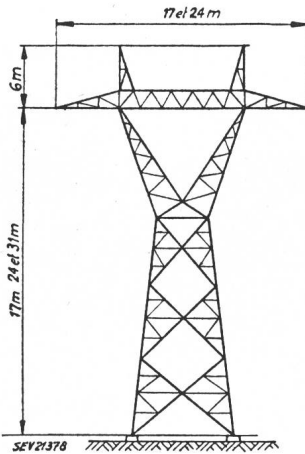


Fig. 7
Silhouette des pylônes sapin

Les écartements entre consoles, leur longueur et la disposition ressortent des fig. 7 et 8. Les pylônes sont du type à 4 pieds séparés, en cornières d'acier zinguées. La longueur des pieds a été adaptée au terrain qui présentait en certains endroits une pente de plus de 100 %.

La plupart des tenseurs sont du type nappe. Ceci provient du fait que les extrémités de la ligne sont en nappe et que chaque changement de disposition (sapin-*nappe*) est délimité par un tenseur *nappe*, les conditions de surcharge étant modifiées.



Les fondations sont indépendantes pour chaque pied. Elles sont en béton armé et ont été calculées selon les prescriptions en vigueur. Par gain de temps, elles ont été construites d'avance et pourvues de cheminée destinée à recevoir les pieds à scellement des pylônes.

Fig. 8
Silhouette des pylônes nappe

Caractéristiques des pylônes

Tableau VII

Type	Nombre	Poids t	Poids moyen par pylône t	Remarques
A				
Sapin porteurs:				Assemblage: exclusivement par boulons
— normaux	15	750	17,5	
— élargis ou renforcés	28			
Sapin tenseurs	2	66	33	Cornières et visserie en acier de 37 et 52 kg/mm ²
Total A:	45	816		
B				
Nappe ¹⁾ porteurs:				Pièce la plus lourde: 500 kg
— normaux	14	249	13,8	
— élargis ou renforcés	4			
Nappe ¹⁾ tenseurs	10	214	21,4	Pièce la plus longue: 12 m
Total B:	28	463		
Totaux	73	1279		¹⁾ pour un terne

Fondations

Tableau VIII

Type de pylônes	Volume de béton	
	Total m ³	Par pylône m ³
Sapin porteurs	1781	41,4
Sapin tenseurs	86	43
Nappe porteurs ¹⁾	491	27,3
Nappe tenseurs ¹⁾	671	67,1
Total	3029	41,5

¹⁾ pour un terne

La partie supérieure hors du sol des fondations a été enduite d'une épaisse couche de goudron pour éviter les fissures et dégâts dus au gel.

c) Isolation

Les chaînes de suspension comportent six éléments Motor VK 4 – EOS (Norden n° 30 876). Pour les secteurs situés au-dessus de 1800 m d'altitude, elles ont été renforcées par l'adjonction d'un septième élément. Les chaînes d'amarrage sont constituées de trois éléments Motor à long fût (Norden n° 30 805). Toutes les chaînes sont munies de segments de protection (cornes d'amorçage) modèle GF n° 39 737.

d) Mise à la terre des pylônes

Tous les pylônes ont été mis à la terre par des électrodes en feuillard de fer zingué à chaud. Le réseau de terre de chaque pylône comporte quatre électrodes disposées en croix, partant chacune de l'un des quatre pieds.

e) Caractéristiques électriques

La ligne est provisoirement exploitée à 165 kV. A cette tension la puissance naturelle est de 68 MVA pour un terne.

Caractéristiques électriques calculées

Tableau IX

Résistance	0,05796 Ω/km phase
Réactance	0,4352 Ω/km phase
Impédance	0,4391 Ω/km phase
Susceptance de capacité totale	2,6133 · 10 ⁻⁶ S/km phase
Impédance d'onde	408 Ω ¹⁾
Puissance naturelle	124 MVA/terne (à 225 kV)

¹⁾ pour le tronçon Mörel—Passo di Monscera.

4. Travaux

La construction de cette ligne caractérisée par un tracé difficile a exigé une organisation poussée des chantiers. Commencés en mars 1951, les travaux ont été gênés par les chutes de neige extraordinaires de l'hiver 1950/51. Le manque de main-d'œuvre a joué un rôle important et a notablement retardé les travaux.

Les conditions locales ont requis la construction de nombreuses installations de transport:

- 30 téléphériques de 100 à 3100 m, d'une longueur totale de 21,35 km,
- 5 plans inclinés de longueurs diverses.

La construction a exigé le transport de la route à pied-d'œuvre de 9400 t de matériaux pour la

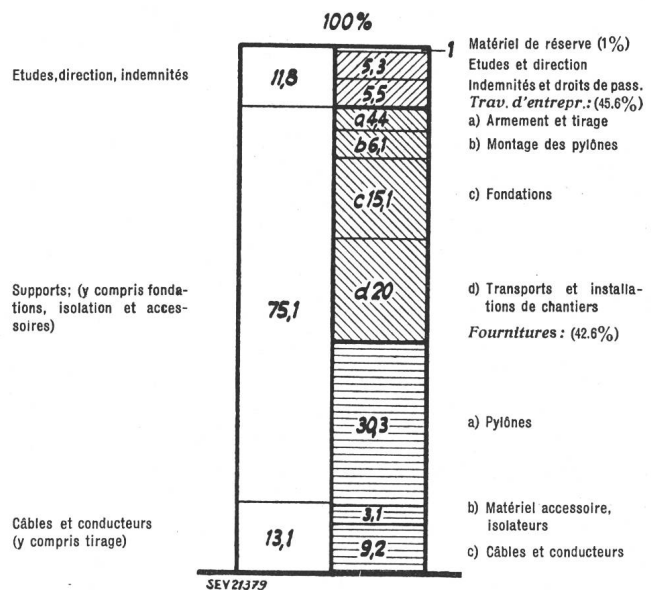


Fig. 9

Répartition des dépenses en % (1^{re} étape)

fabrication du béton et de 1325 t de pièces de pylônes, conducteurs, câbles et accessoires. En maints endroits la réalisation des fondations a présenté de grandes difficultés en raison du mauvais terrain et

Répartition des dépenses en % (1^{re} étape)

Tableau X

	%
Projet, études, travaux de géomètre, direction et surveillance des travaux	5,3
Indemnités aux propriétaires, droits de passage, coupe des arbres, dégâts aux cultures	5,5
Travaux d'entreprise:	
Transports et installations	20
Fondations	15,1
Montages des pylônes, mise à terre	6,1
Armement, tirage et réglage des câbles	4,4
Pylônes	30,3
Câbles conducteurs et de protection	9,2
Matériel accessoire, isolateurs	3,1
Matériel de réserve, outillage de réparation	1
	100

de la forte déclivité. Les tourets de câbles n'ont souvent pas pu être amenés à pied-d'œuvre. Il a fallu tirer par les poulies de montage des longueurs de câbles atteignant 4,5 km. Les travaux durèrent 11 mois effectifs.

5. Coût de la ligne

Le tableau X et la fig. 9 indiquent la répartition des dépenses pour la réalisation du secteur de ligne reliant la centrale de Mörel à la frontière italo-suisse. Les tronçons en sapin pourront recevoir, sans modification aucune, le deuxième terme projeté, alors que pour les tronçons en nappe il faudra installer une nouvelle rangée de pylônes. Ces dernières prestations ne sont pas comprises dans le décompte.

Adresse de l'auteur:
Société Ofinco S. A., 1, rue de la Cité, Genève.

Technische Mitteilungen — Communications de nature technique

Stand der Bauarbeiten des Kraftwerkes Rheinau

621.311.21(494.34)

Am 30. September 1953 wurde auf Einladung der Elektrizitätswerk Rheinau A.-G. den Vertretern der Presse die Möglichkeit geboten, die Baustellen des viel umstrittenen Kraftwerkes Rheinau zu besichtigen und sich über den Stand der Arbeiten orientieren zu lassen.

Die Bauarbeiten sind in 5 Baulose eingeteilt, nämlich: Stauwehr, Maschinenhaus, Unterwasserstollen, oberes und unteres Hilfswehr. Davon sind die Arbeiten der ersten drei Baulose, Stauwehr, Maschinenhaus und Unterwasserstollen in Angriff genommen.



Fig. 1

Die erste Baugrube des Stauwehrs über der Grube ist die Dienstbrücke sichtbar.

Das Stauwehr, mit 4 Öffnungen von je 25,5 m Weite und einer Stauhöhe von 6 m, wird in mehreren Etappen erstellt. Die Arbeiten der ersten Etappe sind im Gange. Dazu wurde ein Teil des Rheins mit einer teilweise doppelt geführten Spundwand trockengelegt, um die Aushubarbeiten zu ermöglichen (Fig. 1). Zur gleichen Zeit wird die Baugrube des Maschinenhauses ausgehoben. Da dieses in den Berghang hineingebaut wird, muss der Hang etwa 40 m tief abgegraben und mit einer entsprechenden, starken Betonmauer gestützt werden. Von dieser Stützmauer sind bereits etwa 10 m erstellt. Der Aushub des Stauwehres und des Maschinenhauses beträgt total 220 000 m³, davon 170 000 m³ Fels (Molasse).

Trotzdem 160 Mann von 6...22 Uhr auf diesen Baustellen arbeiten und bereits gewaltige Mengen Erde ausgehoben sind, dürfte es noch einige Zeit dauern, bis die Baugruben des Maschinenhauses und der 1. Etappe des Stauwehrs fertig sind. Im weiteren sind überall Vorarbeiten im Gange für den Bau. Eine Dienstbrücke wird erstellt, Krane werden montiert, eine Betonfabrik wird gebaut.

Das von den Turbinen verarbeitete Wasser wird durch 2 unterirdische Stollen von je rund 10 m Durchmesser in den Rhein am Ende der Rheinschleife zurückgeführt. Jeder Stollen kann 200 m³/s Wasser führen und hat den doppelten

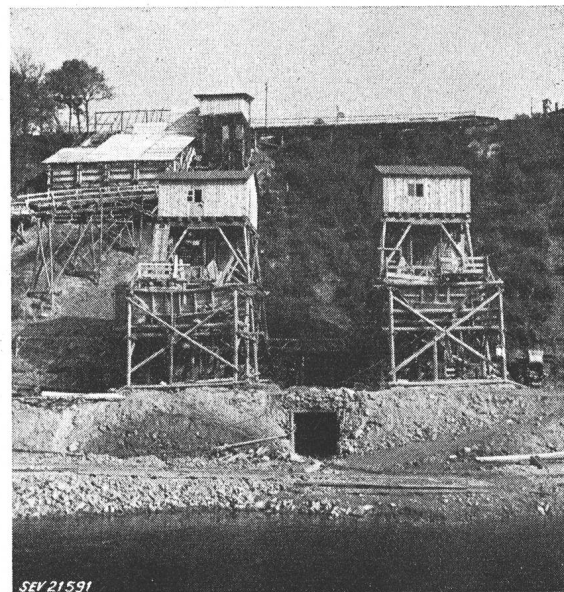


Fig. 2

Baustelle am Ausgang des einen Unterwasserstollens

Die beiden Fördertürme gehören zu den beiden seitlichen Hilfsstollen, während dazwischen der Eingang zum Firststollen sichtbar ist. Von diesen drei Stollen aus wird der erste grosse Stollen ausgebaut.

Querschnitt eines zweigleisigen Eisenbahntunnels. Die Stollen werden unterirdisch durch die Halbinsel getrieben. Da es bei der vorhandenen Bodenbeschaffenheit aus baulichen und Sicherheitsgründen nicht möglich ist, den ganzen Querschnitt eines Stollens auf einmal auszuheben und zu betonieren, werden für jeden Stollen je 2 Hilfsstollen von 3 m Durchmesser vorgetrieben, so dass dabei die Seitenwände des Hauptstollens teilweise betoniert werden können. Durch weitere Hilfsstollen werden dann die ersten zwei Hilfsstollen vereinigt. Fig. 2 zeigt die Fördertürme zweier Hilfsstollen des ersten