

Zeitschrift: Bulletin de l'Association suisse des électriciens
Herausgeber: Association suisse des électriciens
Band: 45 (1954)
Heft: 1

Artikel: Netzkommandoanlagen, unter besonderer Berücksichtigung des Ghielmetti-Systems
Autor: Borer, W.
DOI: <https://doi.org/10.5169/seals-1058788>

Nutzungsbedingungen

Die ETH-Bibliothek ist die Anbieterin der digitalisierten Zeitschriften. Sie besitzt keine Urheberrechte an den Zeitschriften und ist nicht verantwortlich für deren Inhalte. Die Rechte liegen in der Regel bei den Herausgebern beziehungsweise den externen Rechteinhabern. [Siehe Rechtliche Hinweise.](#)

Conditions d'utilisation

L'ETH Library est le fournisseur des revues numérisées. Elle ne détient aucun droit d'auteur sur les revues et n'est pas responsable de leur contenu. En règle générale, les droits sont détenus par les éditeurs ou les détenteurs de droits externes. [Voir Informations légales.](#)

Terms of use

The ETH Library is the provider of the digitised journals. It does not own any copyrights to the journals and is not responsible for their content. The rights usually lie with the publishers or the external rights holders. [See Legal notice.](#)

Download PDF: 18.01.2025

ETH-Bibliothek Zürich, E-Periodica, <https://www.e-periodica.ch>

Netzkommandoanlagen, unter besonderer Berücksichtigung des Ghielmetti-Systems

Von W. Borer, Solothurn

621.398.2:621.316.37

Der Autor gibt einen Überblick über die heute bekanntesten Steuersysteme. Die Eingangsschaltungen der verschiedenen Empfangsgeräte und deren Empfindlichkeit werden gestreift. Vor- und Nachteile hoher und tiefer Steuerfrequenzen sowie die Ankopplungsarten sind einander gegenüber gestellt und die Einflüsse der verschiedenen Schaltelemente auf die Ausbreitung der Steuerfrequenz aufgezeigt. Aus den bekannt gewordenen Betriebserfahrungen werden wertvolle Schlüsse für den Bau von Netzkommando-Empfängern gezogen. Die Vorteile von Netzkommando-Anlagen und ihre Wirtschaftlichkeit werden dargelegt. Das abschliessend beschriebene Ghielmetti-System zeichnet sich vor allem durch die Unempfindlichkeit der Empfangsgeräte gegen Störspannungen aus. Die Anwendung des Impuls-Verfahrens erlaubt eine Konstruktion der Empfänger, die es gestattet, bei Anpassung der Frequenz und Geschwindigkeit diese auch in andern Anlagen, die nach dem gleichen Prinzip arbeiten, zu verwenden.

Aperçu des systèmes actuels de télécommande centralisée les plus connus, avec brèves indications concernant les couplages d'entrée des divers types de relais récepteurs et de leur sensibilité. Avantages et inconvénients des fréquences de commande élevées et basses, comparaisons entre les modes de couplage, influences des différents éléments de montage sur la propagation de la fréquence de commande. De précieuses conclusions sont tirées des expériences faites en pratique pour la construction des relais récepteurs. Exposé des avantages et du rendement économique des installations de télécommande centralisée. Le système Ghielmetti se distingue surtout par l'insensibilité des relais récepteurs aux tensions perturbatrices. Grâce à l'emploi du système à intervalles d'impulsions, la construction des relais récepteurs permet d'utiliser également ceux-ci dans d'autres installations fonctionnant selon le même principe, après une adaptation de la fréquence et de la vitesse.

A. Einleitung

In verschiedenen Zeitschriften wurde über Wesen, Zweck und Auswirkungen von Netzkommandoanlagen schon wiederholt berichtet. Eine Durchsicht dieser Beiträge gibt ein gutes Bild über den gegenwärtigen Stand solcher Anlagen. Die gemachten Betriebserfahrungen geben wertvolle Aufschlüsse über die Anforderungen, die an Netzkommandoanlagen gestellt werden müssen.

Das Problem der zentralen Fernsteuerung in Energieversorgungsnetzen stellt sich schon lange [1]¹⁾. Die Fernsteuerung mit Steuerdraht ist schon alt [2] und ist überall dort am Platze, wo bereits die Steuerleitungen vorhanden sind. Bei der heutigen Ausdehnung der Versorgungsnetze ist das Verlegen von Steuerdrähten wirtschaftlich nicht interessant. Allein an Leitungskupfer müssten schon ca. 20 % mehr aufgebracht werden [3]. Schon vor Jahrzehnten wurden daher zur Lösung des Problems andere Wege gesucht und durch Überlagerung von tonfrequenten Wechselströmen auf die Verteilungsnetze auch gefunden. Verschiedene mit Tonfrequenzüberlagerung arbeitende Systeme fanden in den letzten Jahren Eingang in die Praxis. Es dürften heute in Europa über 200 Anlagen im Betrieb stehen [4].

B. Steuer-Systeme

Die verschiedenen Systeme weisen viele gemeinsame Merkmale auf. Allen gemeinsam sind der Sender, die Einkopplungs-Einrichtung und die Empfangsgeräte. Grosse Abweichungen sind in der Wahl der Steuerfrequenzen und in der Kommando-zahl festzustellen. So werden Steuerfrequenzen von 400...3000 Hz angewendet. Die Kommando-zahlen schwanken zwischen 2 und 100 Einzelkommandos. Unterschiede sind ebenfalls in der Wahl des Verfahrens festzustellen. Bei den bis heute bekannten Verfahren dominieren hauptsächlich deren drei.

Das *Mehrfrequenz-System*, das heute wohl als überholt gelten kann, verwendet für jedes Einzelkommando eine besondere Frequenz. Die Zahl der

Kommandos ist bei diesem System beschränkt, da die Sendeeinrichtungen mit den nötigen Einspeise- und Sperrgliedern und den regulierbaren Frequenzumformern erhebliche finanzielle Mittel erfordern [5].

Das heute wohl bekannteste, das *Impuls-Intervall-System*, arbeitet mit nur einer Steuerfrequenz und lässt eine hohe Kommando-zahl zu. Ein Kommando ist durch den Zeitunterschied zwischen dem Startimpuls und einem Steuerimpuls festgelegt. Synchronlaufende Wähler in den Empfangsgeräten wählen die gesendeten Steuerimpulse aus und setzen diese in die gewünschten Kommandos um. Die Zeit für einen Synchronlauf schwankt bei den bekanntesten Systemen zwischen 30...180 s [6, 7, 8, 9, 10].

In der letzten Zeit wurde noch ein drittes Verfahren, das *Impuls-Zeit-System* [11] bekannt. Bei diesem System, das ebenfalls nur eine Steuerfrequenz benötigt, ist die verschieden lange Zeitdauer eines Steuerimpulses für die Auswahl eines Kommandos massgebend. Die Zeit eines Steuervorganges wird schon bei wenigen Kommandos verhältnismässig lang. Ob diese langen Steuerzeiten im Betrieb noch erträglich sind, muss die praktische Erprobung noch zeigen.

C. Empfangsgeräte

Zu den gemeinsamen Teilen einer Netzkommandoanlage zählen, wie schon erwähnt, die Empfangsgeräte. Diese lassen sich, wenn man nur die bekanntesten Systeme in Betracht zieht, in zwei Gruppen aufteilen. Die erste Gruppe umfasst Empfänger, die mit Verstärkung der empfangenen Steuerimpulse arbeiten, die zweite Gruppe solche, die die Steuerimpulse direkt auswerten. Alle Empfänger enthalten Resonanzkreise zur Trennung der Tonfrequenz von der Netzfrequenz. Zur Verstärkung der ausgesiebten Tonfrequenz wird in einem Fall ein Speicherprinzip [6] angewendet. In anderen Empfängertypen wird zur Verstärkung eine Kaltkathoden-Gastriode verwendet [8]. Bei den direkt arbeitenden Empfängern werden die Impulse von einem abgestimmten Resonanzrelais aufgenommen [4, 9]. Empfänger der ersten Gruppe arbeiten mit

¹⁾ siehe Literatur am Schluss.

Eingangsspannungen von 1...2 V, Geräte der zweiten Gruppe mit 4...5 V. Die Fig. 1, 2 und 3 zeigen die Eingangsschaltungen, wie sie heute vorwiegend angewendet werden.

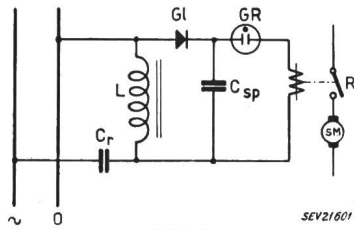


Fig. 1

Eingangsschaltung mit Impulsverstärkung durch Speicherung

- | | | | |
|-----------------|---------------------|----|---------------|
| L | Kreisinduktivität | GR | Glimmröhre |
| C _r | Resonanzkapazität | R | Relais |
| Gl | Gleichrichter | SM | Synchronmotor |
| C _{sp} | Speichercondensator | | |

Grosse Beachtung wird bei allen Empfängern der Fernhaltung von Störimpulsen geschenkt. Bei Empfängern mit Verstärkung geschieht dies meistens durch anzugverzögerte Empfangsrelais oder durch Speicherung. Empfänger der zweiten Gruppe sollen

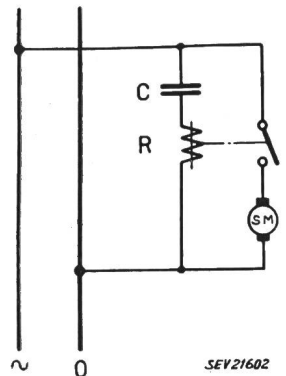


Fig. 2

Eingangsschaltung ohne Impulsverstärkung

- | | |
|----|---|
| R | Resonanzrelais (zugleich Kreisinduktivität) |
| C | Resonanzkondensator |
| SM | Synchronmotor |

ihrer hohen Ansprechspannung wegen gegenüber Störimpulsen unempfindlich sein. Die Betriebserfahrungen zeigen, dass weder die eine noch die andere Gruppe gegen Störungen immun ist. Auch die

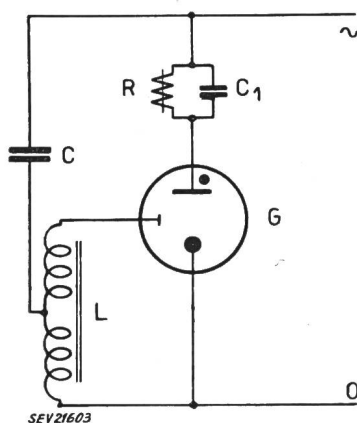


Fig. 3

Eingangsschaltung des Ghilmetti-Empfängers Impulsverstärkung durch Kaltkathoden-Gastriode

- | | |
|----------------|-------------------------|
| L | Kreisinduktivität |
| C | Resonanzkondensator |
| R | Impulsrelais |
| C ₁ | Verzögerungskondensator |
| G | Glimmerrelais |

Ansicht, dass Systeme mit niederen Frequenzen unempfindlicher gegen Störungen sind [4], ist nicht stichhaltig.

D. Steuerfrequenz, Ankopplung

Die Wahl der Steuerfrequenz ist wohl heute nicht mehr so umstritten wie vor einigen Jahren [6, 7, 8, 10]. Aus vielen Publikationen ist ersichtlich, dass heute den Frequenzen von 700...2000 Hz, gegenüber denen unter 700 Hz, der Vorzug gegeben wird. Die Gründe zu dieser Tendenz sind begreiflich. Systeme mit niederer Frequenz verwenden in der Regel Empfänger mit hoher Ansprechspannung, was grosse teure Sendeanlagen und Sperreinrichtungen bedingt. Die Sendeanlagen für Systeme, die mit Verstärkung arbeiten, sind wesentlich kleiner und billiger. Vergleiche der Sendeleistungen für gleiche Netzbelastung zeigen, dass diese für niedere Frequenzen bis zu 50mal grössere Werte annehmen können als bei höheren [14]. Höhere Frequenzen bieten noch andere Vorteile; so sind Verdrosselungen für Kondensatoren zur Blindleistungskompensation, Leuchtstoffröhren und Abriegelungen gegenüber anderen Netzen (letztere sind bei höheren Frequenzen vielfach gar nicht nötig [6]) mit viel weniger Aufwand möglich. Zusammenfassend kann gesagt werden, dass sich im praktischen Betrieb die Systeme mit niederen Frequenzen wie auch die mit höheren Frequenzen bewährt haben. Systeme mit höheren Frequenzen und kleinen Sendeleistungen, wie sie von mehreren schweizerischen, englischen und amerikanischen Firmen gebaut werden, haben kleine Sendeanlagen, können überall leicht eingebaut werden und sind einfach im Betrieb.

Die Tonfrequenz wird meistens dreiphasig über einen Isoliertransformator und abgestimmte Resonanzkreise dem Mittelspannungs- oder Niederspannungsnetz überlagert. Unterschieden wird zwischen Parallel- und Serieankopplung. Betrieblich bietet die Paralleleinspeisung wesentliche Vorteile. Sie erlaubt die Einspeisung ohne jegliche Änderung im Verteilernetz und versagt auch bei den kompliziertesten Netzen nicht. Fig. 10 zeigt ein Beispiel der Parallelankopplung. Die Serieinspeisung kann nur durch Eingriffe in das Sammelschienensystem erfolgen, da die Tonfrequenz dem Netz über stromwandlerartige Serietransformatoren im Zuge der Hauptleiter überlagert wird. Bei stark vermaschten Netzen ist die Serieinspeisung ohne grossen technischen Aufwand kaum mehr möglich oder versagt überhaupt vollständig [6].

E. Ausbreitung der Steuerfrequenz

Für die Ausbreitung der Tonfrequenz in den bestehenden Starkstromnetzen gelten die gleichen Gesetze wie für die Netzleistung. Dabei ist aber zu berücksichtigen, dass die Induktivitäten der Leitungen und Transformatoren grosse Spannungsabfälle erzeugen. Kapazitäten wirken als Nebenschlüsse; Kondensatoren zur Blindstromkompensation in Industrieanlagen oder Leuchtstoffröhren müssen daher verdrosselt werden. Die Verdrosselung von Kondensatoren erfordert besondere Aufmerksamkeit. Durch Vorschalten von Drosselspulen treten an den Kondensatoren Spannungserhöhungen auf. Die Abriegelung von Kondensatoren für niedere Frequenzen gestaltet sich schwieriger. Vielfach müssen die Kondensatoren für höhere Betriebsspannungen um-

gebaut werden. Für höhere Sendefrequenzen genügen erheblich kleinere Drosselspulen, und die Spannungserhöhung an den Kondensatoren ist nicht wesentlich. Nicht in allen Fällen wirken sich Induktivitäten und Kapazitäten schädlich aus. Durch Zusammenwirken kann auch eine Spannungserhöhung auftreten. Die angeschlossenen Verbraucher und die Empfänger selbst haben ebenfalls einen starken Einfluss auf die Ausbreitungsverhältnisse. Zwischen Schwachlast und Spitzenlast ändert sich die Tonfrequenzspannung sehr stark. Ferner ist in Betracht zu ziehen, dass die Ausbreitung in Kabelnetzen günstiger ist als in Freileitungsnetzen. Die grossen Unterschiede, die aus den oben angeführten Gründen bei der Signalspannung auftreten, dürfen natürlich keinen Einfluss auf eine Netzkommandoanlage haben. Vor allem müssen die Empfangsgeräte so durchgebildet sein, dass sie auch bei grossen Unterschieden der Signalspannung einwandfrei arbeiten.

F. Betriebssicherheit, Betriebserfahrungen

An die Betriebssicherheit von Netzkommandoanlagen werden hohe Anforderungen gestellt. Die Sendeanlagen können heute als voll betriebssicher angesehen werden. In den meisten Fällen arbeiten sie vollautomatisch und sind mit Kontroll- und Alarmeinrichtungen versehen.

Zur Erreichung einer grossen Betriebssicherheit bei den Empfängern werden verschiedene Wege beschritten. Es seien nur einige wenige angedeutet: Hohe Anspannung, Anlauf- und Schaltverzögerungen, Sperrkreise usw. Mit dem Aufwand von Mitteln zur Erhöhung der Sicherheit werden die Geräte kompliziert und teuer, so dass ein Mittelweg eingeschlagen werden muss.

Wertvoll für die Beurteilung eines Systems, in bezug auf die Betriebssicherheit, sind die bekannt gewordenen Betriebserfahrungen [12, 13, 14]. Diese erleichtern dem Betriebsleiter die Wahl und dem Entwicklungs-Ingenieur geben sie wertvolle Hinweise, denn nur bekannte Fehler lassen sich ausschalten.

Bei einer vergleichenden Betrachtung der Erfahrungen mit Systemen, die sich schon längere Zeit in Betrieb befinden, ergeben sich folgende Hinweise:

1. Die weitaus am meisten im Betrieb stehenden Netzkommandoanlagen arbeiten nach dem Impuls-Intervall-Verfahren.
2. Steuerfrequenzen von 700...2000 Hz werden in kleineren Versorgungsnetzen bevorzugt. Für grössere Überlandnetze haben sich Frequenzen unter 700 Hz besser bewährt.
3. Die Verdrosselung von Kondensatoren zur Blindleistungskompensation ist, wenn deren Grösse eine bestimmte Leistung überschreitet, bei allen Systemen nötig. Der Grad der Verdrosselung ist von der Frequenz abhängig; niedere Frequenzen lassen eine grössere unverdrosselte Leistung zu als höhere.
4. Netzkommandoanlagen sollen bei Netzfrequenzschwankungen von $\pm 4\%$ und Netzspannungsschwankungen von $+10\%$ und -15% einwandfrei arbeiten.
5. Die Empfangsgeräte müssen weitgehend unempfindlich gegen Temperatureinflüsse sein. Es wurden Verklemmungen, ja sogar Einfrieren festgestellt. Temperaturempfindliche Kondensatoren führen zur Verstimmung des Eingangsfilters.
6. Empfindliche mechanische Relais neigen auf die Dauer zu Störungen.

7. Allzu scharfe Resonanzkreise halten wohl Störungen fern, bedingen aber eine genaue Einhaltung der Sendefrequenz. Resonanzkreise mit flachem Resonanzverlauf werden bevorzugt.

8. Unbeabsichtigt anlaufende Empfänger sollen keine Fehlschaltung verursachen.

9. Empfänger zur Auswertung von 3 bis 6 Doppel-Kommandos, die ohne besondere Eingriffe leicht ausgewählt werden können, genügen in den weitaus meisten Fällen.

10. Die die Kommandos ausführenden Kipprelais oder mechanisch betätigten Schalter müssen für 10 bis 15 A gebaut sein.

Diese Hinweise könnten noch erweitert werden, sie lassen sich aber alle in der Forderung zusammenfassen: Solide einfache Konstruktion, weitgehend unempfindlich gegen Störungen.

G. Vorteile, Wirtschaftlichkeit

Die Vorteile und Wirtschaftlichkeit von Netzkommandoanlagen sind unbestritten. Neben der eigentlichen Zweckbestimmung der Anlagen, dem Fernschalten von Tarifapparaten, dem Ein- und Ausschalten von Heisswasserspeichern, der Strassenbeleuchtungen usw. kann eine Anzahl Funktionen ausgeführt werden, die mit Schaltuhren nie erfasst werden können. Es sind dies zum Beispiel die Auslösung von Alarmen für Polizei und Feuerwehr, das Fernsteuern von Pumpwerken, Unterstationen und vieles mehr. Ein weiterer grosser Vorteil ist, dass die Uhrenkontrolle und das Umstellen auf andere Tarifzeiten jeder einzelnen Schaltuhr wegfällt. Die Heranziehung von Netzkommandoanlagen zur Verbrauchlenkung ist wohl als grösster Vorteil anzusprechen. Die Wirtschaftlichkeit von Netzkommandoanlagen wird durch verschiedene Faktoren bestimmt.

Sendeanlagen werden bei höheren Frequenzen und je mehr Kommandos gesendet werden können, billiger. Die Grundpreise für Empfangsgeräte liegen für niedere Frequenzen etwas tiefer als bei höheren. Bei letzteren wird dagegen die Erweiterung auf mehr Doppelkommandos wesentlich billiger, besonders dann, wenn nicht Kipprelais verwendet werden. Wirtschaftlich fühlbar wird die Senkung der Bedienungs- und Unterhaltskosten gegenüber Schaltuhranlagen. Es werden Zahlen [4] angeführt, nach denen eine Senkung dieser Kosten um das zwei- bis vierzehnfache zu erwarten ist.

Über den Erfolg der Verbrauchlenkung mit Netzkommandoanlagen geben österreichische Angaben [11] interessanten Aufschluss. Danach soll bei einer Spitzensenkung von nur 10 % in den neun grössten Städten Österreichs eine Leistung von 30 MW eingespart werden können. Netzkommandoanlagen für diese Städte würden nur einen ganz geringen Teil der Baukosten eines Kraftwerkes für 30 MW erfordern.

H. Das Ghielmetti-System

Das neu entwickelte Netzkommandosystem zeichnet sich vor allem durch die Unempfindlichkeit der Empfangsgeräte gegen Störspannungen aus. Die Anwendung des Impuls-Intervall-Verfahrens erlaubte eine Konstruktion der Empfänger, die es gestattet, diese auch in andern Anlagen, die nach dem gleichen Prinzip arbeiten, zu verwenden. Lediglich

das Eingangsfilter und die Laufzeit müssen dem entsprechenden System angepasst werden. Die niedrig gehaltene Empfangsspannung erlaubt es, mit minimalsten tonfrequenten Steuerleistungen auszukommen. Sendeanlagen können daher auch bei knappen Platzverhältnissen ohne Schwierigkeiten eingebaut werden. Ein Empfangsgerät besteht im wesentlichen aus zwei Teilen, dem Eingangskreis und dem mechanisch elektrischen Auswertmechanismus. Prinzipiell ist die Eingangsschaltung in Fig. 3 dargestellt. Das Glimmrelais *G*, das gleichzeitig als Verstärker und Gleichrichter wirkt, ist direkt an das Netz angeschlossen. Im Anodenkreis des Glimmrelais liegt das Impulsrelais *R* mit dem Ver-

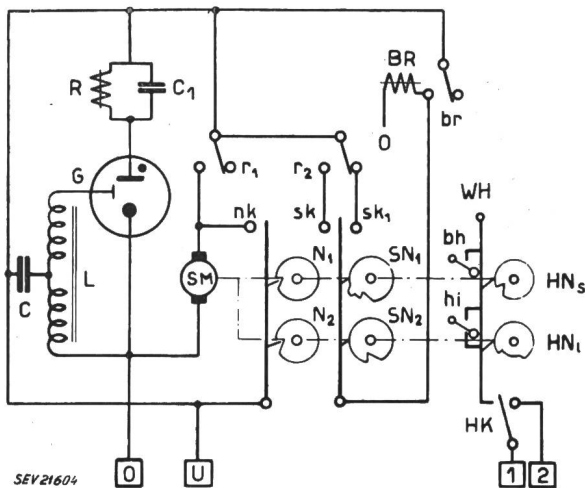


Fig. 4

Gesamtschema des Empfängers nach Fig. 3

- R* Impulsrelais
- r₁, r₂* Kontakte des Impulsrelais
- BR* Blockierrelais
- br* Haltekontakt zum Blockierrelais
- SM* Synchronmotor
- N₁, N₂* Steuerscheiben zum Motorhaltekontakt
- nk* Motorhaltekontakt
- SN₁, SN₂* Steuerscheiben zur Impulskontrolle
- sk, sk₁* Kontakte zur Impulskontrolle
- HN_s, HN_l* Verstellbare Steuerscheiben zu den Hauptkontakten
- HK* Kippkontakt

zögerungskondensator *C₁*. Relais und Kondensator sind so zu bemessen, dass eine Verzögerung von ca. 0,1 s erreicht wird, wodurch die meisten Störimpulse unschädlich gemacht werden. Die Selektion der Steuerfrequenz erfolgt in dem durch *L* und *C* gebildeten Resonanzkreis. Zur gleichzeitigen Ausnutzung der Primär- und Sekundärspannung der als Transformator ausgebildeten Induktivität *L* sind die beiden Wicklungen in Serie geschaltet. Tritt am Resonanzkreis eine tonfrequente Spannung auf, so wird diese verstärkt und das Glimmrelais zum Zünden gebracht. Der nun im Anodenkreis fließende Strom bringt das Relais *R* zum Ansprechen. Diese Eingangsschaltung stellt einen einfachen und doch sehr wirksamen Impulsverstärker dar. Das Impulsrelais ist ein einfaches robustes Klappankerrelais, das sichere Gewähr für zuverlässiges Arbeiten bietet. Je nach Dimensionierung des Resonanzkreises kann diese Eingangsschaltung für jede beliebige Steuerfrequenz verwendet werden. Gegenüber Schaltungen, bei denen das Empfangsrelais direkt mit der Tonfrequenzspannung betätigt wird, bedeutet dies einen Vorteil. Letztere haben infolge Anwachsens der Wirbelstromverluste bei

höheren Steuerfrequenzen einen schlechten Wirkungsgrad.

Das Gesamtschema eines Ghilmetti-Empfängers ist in Fig. 4 dargestellt. Trifft vom Sender der erste, der Startimpuls ein, so wird in der oben beschriebenen Weise das Impulsrelais *R* erregt. Durch Schliessen von *r₁* wird der Synchronmotor *SM* an

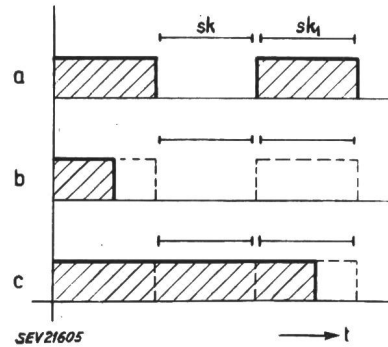


Fig. 5

Kontrolle des Start- und Sicherheitsimpulses

- Schliesszeit von Kontakt *sk* bzw. *sk₁*
- a) Richtiges Sendeprogramm
- b) Störimpuls kurzer Dauer aber über 0,1 s
- c) Störimpuls längerer Dauer

Spannung gelegt. Kurz nach dem Anlauf erhält der Synchronmotor über den Nockenkontakt *nk* Haltestrom bis die Steuerscheibe *N₁* drei und *N₂* eine volle Umdrehung ausgeführt haben. Auf den Startimpuls folgt eine gleich lange Impulspause, so dass das Relais *R* abfällt. Kurz nach Beginn dieser Pause schliesst der durch die Steuerscheibe *SN₁* betätigte Kontakt *sk* und bleibt über die Pausenlänge geschlossen. Wird oder bleibt das Relais *R* während einer Sendepause zum Beispiel durch die Einwirkung von Störimpulsen angezogen, so erhält das Blockierrelais *BR* über die Schließseite des Umschaltkontaktes *r₂* (Kontakt *sk*) Spannung und zieht auf, erhält über den Kontakt *br* Haltespannung

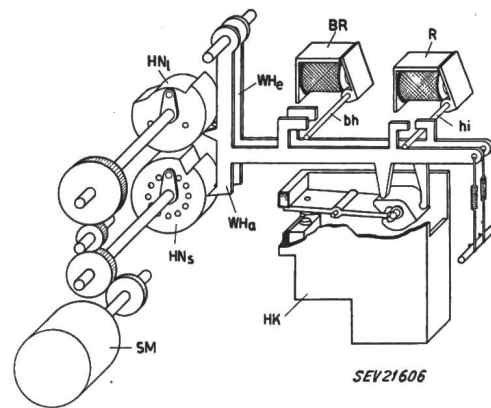


Fig. 6

Prinzipdarstellung des Wählers

- SM* Synchronmotor
- HN_s, HN_l* Steuerscheiben (einstellbar)
- WH_e, WH_a* Schalthebel
- BR* Blockierrelais
- bh* Blockierhebel
- R* Impulsrelais
- hi* Impulshebel
- HK* Kippschalter

und bleibt für die Dauer eines Synchronlaufes aufgezogen. Durch Ansprechen des Relais *BR* wird der Empfänger auf eine später beschriebene Weise

blockiert, so dass keine Befehle ausgeführt werden. Auf die Sendepause erfolgt ein zweiter, ein sogenannter Sicherheitsimpuls. Zu Beginn des Impulses wird Kontakt sk_1 für die Dauer der Impulslänge geschlossen. Fällt das Impulsrelais zu früh ab, d. h. hat der Sendepuls nicht die richtige Länge, so wird über die Ruheseite des Umschaltkontaktes r_2 (Kontakt sk_1) das Blockierrelais BR erregt, so dass der Empfänger blockiert wird. Fig. 5 zeigt sinngemäss die Impulskontrolle in ihrem zeitlichen Ablauf.

Die Kontrolle der beiden ersten Impulse auf ihre richtige Zeitdauer, sowie die schon erwähnte Verzögerung des Impulsrelais machen den Empfänger praktisch unempfindlich gegen Störimpulse. Das Umsetzen der eigentlichen Steuerimpulse in Schaltbefehle erfolgt durch einen synchronlaufenden mechanisch-elektrischen Wähler. Dieser ist im Prinzip in Fig. 6 in Ruhelage dargestellt.

Jedem Schaltkontakt HK sind eine schnell und eine langsam laufende Steuerscheibe HN , sowie zwei Schalthebel WH zugeordnet. Die beiden Steuerscheiben HN sind zum Einstellen der gewünschten Befehle verdrehbar, die Scheibe HN_8 in 12, die Scheibe HN_1 in 3 Stellungen. Durch diese Kombination ist eine theoretische Befehlszahl von $3 \times 12 = 36$ möglich. Ausgenutzt werden praktisch nur 34 Befehle, da ja ein Impuls als Start- und ein zweiter als Sicherheitsimpuls ausgenutzt sind. Die beiden Steuerscheiben weisen am Umfang einen Einschnitt auf, in den im richtigen Zeitpunkt die Schalthebel einfallen. Der Einschnitt der Scheibe HN_1 beträgt ein Drittel ihres Umfanges entsprechend der dreimal längeren Umdrehungszeit. Die beiden Schalthebel, von denen der eine den «Einschalt»-, der andere den «Ausschalt»-Befehl auslöst, sind je mit zwei Sperrnasen versehen. Dem Drehpunkt zunächst liegt die eigentliche Sperrnase. Wird das Blockierrelais erregt, so stellt sich der mit demselben mechanisch verbundene Hebel bh vor die Sperrnasen, so dass die Schalthebel beim Drehen der Steuerscheiben nicht einfallen können; der Empfänger ist blockiert. Die zweite Nase ist beim Einschalt- und Ausschaltthebel versetzt angeordnet. Der Hebel hi , der mechanisch mit dem Impulsrelais R gekuppelt ist, verhindert bei abgefallenem Relais das Einfallen der Einschaltthebel. Umgekehrt werden bei angezogenem Relais die Ausschaltthebel am Einfallen gehindert.

Treffen nach den ersten noch weitere Sendepulse ein, so legt das Impulsrelais R den Hebel hi um, wodurch die Einschaltthebel freigegeben werden. Die den Befehlen entsprechend eingestellten Steuerscheiben HN haben bis zu diesem Zeitpunkt soweit gedreht, dass der Einschaltthebel einfallen kann und der Schalter HK umgelegt wird. Folgen auf die beiden ersten keine weiteren Sendepulse, so werden sinngemäss sämtliche Schalter in die Aus-Stellung gebracht. Im Unterschied zur Umsetzung eines Sendepulses wird der Hebel hi nicht umgelegt. Den Gesamtaufbau eines Empfängers für 3 Doppelkommandos ersieht man aus Fig. 7. Die verschiedenen Elemente des Eingangskreises, der Synchronwähler und die Kippschalter

sind übersichtlich und leicht zugänglich angeordnet. Um den Empfänger mühelos verschiedenen Steuerfrequenzen anpassen zu können, ist der Resonanzkreis als steckbare Einheit durchgebildet. Die Kippschalter, die für 10 A, 380 V bemessen sind, zeichnen sich durch ihre einfache robuste Konstruktion aus. Das Einsetzen oder Auswechseln gestaltet sich sehr einfach, da ausser den Anschlussdrähten, welche direkt auf den Schalter geführt werden, keine weiteren Verbindungen anzuschliessen oder zu lösen sind. Nebst dem Empfänger für 3 wird noch ein Typ für 6 Doppelkommandos ge-

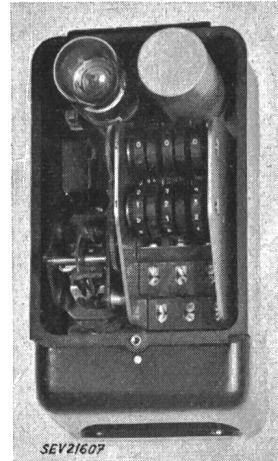


Fig. 7
Netzkommandoempfänger für
3 Doppelbefehle
(System Ghilmetti)

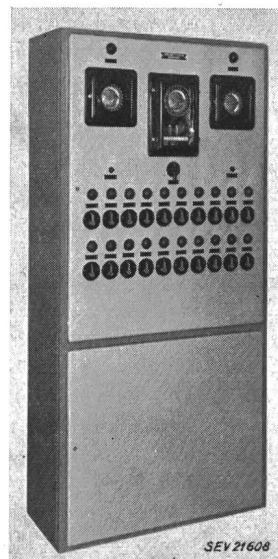
links von oben nach unten:
Glimmrelais, Synchronwähler
rechts von oben nach unten:
Aufsteckbarer Resonanzkreis,
Steuerscheiben, Kippschalter

baut; dabei besteht die Möglichkeit, einen Befehl 3polig zu schalten. Diese beiden Ausführungen werden in den meisten Fällen allen Ansprüchen genügen, besonders da ja mit jedem Empfänger ohne Einschränkung jeder Befehl empfangen werden kann.

Die Sendeanlage besteht im wesentlichen aus drei Teilen:

dem Kommandogerät,
der Umformergruppe, und
der Kopplungseinrichtung.

Das Kommandogerät enthält alle Apparate, die zur Auswahl und Überwachung der zu sendenden Kommandos nötig sind. Fig. 8 zeigt einen solchen für 20 Doppelkommandos ausgebauten



Schaltschrank. Die Kommandos können durch entsprechende Schalter von Hand oder mittels Schaltuhren gegeben werden. Durch die Handschaltung können jederzeit, unabhängig von den Schaltuhren, Kommandos ausgelöst werden. Die eingebauten Kontrollempfänger erlauben die Überwachung des Schaltzustandes. Stimmt der Schaltzustand eines Kontroll-

Fig. 8
Kommandoschrank, ausgebaut
für 20 Doppelbefehle

empfängers nicht mit dem befohlenen Schaltzustand überein, so wird automatisch eine Befehlsreihe durchgegeben. Dauert die Unstimmigkeit an, so erfolgt nach drei Befehlsreihen die Auslösung eines

Alarmes. Die eingebauten Signallampen brennen nur dann, wenn befohlener und ausgeführter Schaltzustand nicht übereinstimmen. Durch Betätigen eines Schalters ist es möglich, die Signallampen derjenigen Befehle, die sich in Einschaltstellung befinden, aufleuchten zu lassen.

Die Frequenzumformergruppe ist von denkbar einfacher Bauart. Sie besteht aus einem Asynchronmotor mit Kurzschlussläufer und einem Tonfrequenzgenerator mit dreiphasig gewickeltem Stator und mit gezahntem Rotor. Da die Gruppe weder Kollektoren, Schleifringe oder sonst heikle Teile aufweist, ist eine grosse Betriebssicherheit gewährleistet. Eine Gruppe für 4 kW Tonfrequenzleistung genügt, um Netze mit 10...15 000 kVA Spitzenleistung auszusteuern. Zur Übertragung der Steuerimpulse in das zu steuernde Netz dient die Koppungseinrichtung. Diese besteht im wesentlichen aus einem Schutzübertrager, den Abstimmungspulen, den Koppungskondensatoren und Trennsicherungen. Die drei ersten Schaltelemente sind so bemessen, dass einerseits die Tonfrequenzenergie mit minimalsten Verlusten übertragen, anderseits der Strom mit Netzfrequenz möglichst klein wird. Der Schutzübertrager trennt zudem die Umformergruppe galvanisch von der Hochspannungsseite und erlaubt eine gute Anpassung des Generators an die Netzimpedanz. Fig. 9 zeigt die Koppungsglieder für das 3,5-kV-Netz des Elektrizitätswerkes der Stadt Solothurn.

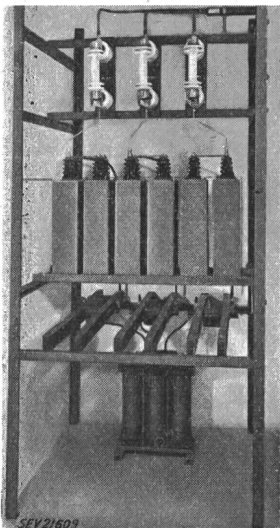


Fig. 9
Kopplungszelle für das 3,5-kV-Mittelspannungsnetz des Elektrizitätswerkes der Stadt Solothurn

der Wahl eines Schaltbefehles wird der Startkontakt *a* des Kommandogerätes geschlossen, wodurch der Motor *M* der Umformergruppe und der Synchronmotor *SM* des Impulsgebers *IG* an Spannung gelegt werden.

Hat der Dreharm des Impulsgebers die Lamelle *S*₁ erreicht, so wird das Tastschütz *TS* geschlossen und der erste, der Startimpuls, wird über die Koppungsglieder dem Zwischenspannungsnetz überlagert. Dieser Startimpuls bringt alle Empfänger im Niederspannungsnetz zum Anlaufen. Erreicht der Dreharm des Gebers die Lamelle *S*₂, so erfolgt wie oben die Überlagerung des Sicherheitsimpulses, nach welchem die Empfänger für die Aufnahme von Befehlen bereit sind. Der Dreharm des Impulsgebers überstreicht nun alle Lamellen 1...34. Sind ein oder mehrere der zugehörigen, im Kommandogerät eingebauten Befehlskontakte geschlossen, so werden Impulse gesendet. In den Empfän-

gern werden die entsprechenden Befehle eingeschaltet. Bleiben die Befehlskontakte offen, so erfolgt keine Impulsgebe und die entsprechenden Schalter

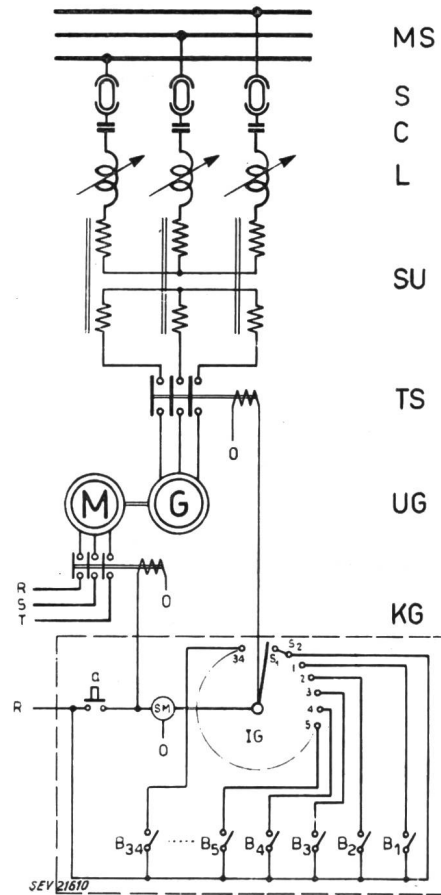


Fig. 10
Prinzipschema einer Sendeanlage
(System Ghielmetti)

MS	Mittelspannungsnetz	UG	Tonfrequenz-Umformergruppe
S	Trennsicherungen	KG	Kommandogerät
C	Koppungskondensatoren	c	Startkontakt
L	Abstimmungsdrosselspulen	IG	Impulsgeber
SU	Schutzübertrager	B ₁ ...B ₃₄	Befehlskontakte
TS	Tastschütz		

in den Empfängern werden oder bleiben ausgeschaltet. Zur Durchgabe der 34 Doppelbefehle werden 18 s benötigt. Nach dieser Zeit wird der Sender durch das selbsttätige Öffnen von Kontakt *a* wieder in Ruhe gesetzt.

In Fällen, in denen 34 Doppelbefehle nicht ausreichen sollten, kann durch Gruppenwahl die Befehlszahl wesentlich erhöht werden. Theoretisch ist eine Erhöhung auf 289 Doppelbefehle möglich. Die niedere Empfangsspannung von 1,5 V erlaubt, mit 6...8 V Sendespannung bezogen auf 220 V auszukommen. Diese Werte liegen wesentlich unter der Spannung, die zu Störungen in Rundfunkgeräten führen könnten, und gestatten zudem Spannungsverluste bis 80 % auf dem gesamten Übertragungsweg in Kauf zu nehmen. Auf Schwankungen der Netzfrequenz und der Netzspannung ist das Ghielmetti-System weitgehend unempfindlich. Bei Abweichungen der Netzfrequenz um ± 3 % und der Spannung um + 10 % bis - 20 % vom Sollwert arbeiten die Empfänger noch einwandfrei.

Eine Netzkommandoanlage System Ghielmetti befindet sich seit September 1952 im Netze des Elektrizitätswerkes der Stadt Solothurn in Betrieb. Die bis heute gemachten Betriebserfahrungen zeigen, dass sowohl Sender wie Empfänger den Anforderungen, die man an solche Anlagen stellt und stellen muss, genügen.

J. Zusammenfassung

Das Problem der zentralen Fernsteuerung ist schon alt. Die Anwendung von Steuersystemen mit Steuerdraht wurde durch solche mit Tonfrequenzüberlagerung verdrängt, von denen dem Impuls-Intervall-Verfahren der Vorzug gegeben wird. Sendeanlagen und Einspeisung bei den verschiedenen Systemen unterscheiden sich nicht wesentlich. Die Parallelspeisung hat gegenüber der Serieinspeisung Vorteile und wird dieser daher vorgezogen. Steuerfrequenzen über 700 Hz werden in Ortsnetzen bevorzugt, tiefere Frequenzen sind für Überlandwerke empfehlenswerter. Bei den Empfangsgeräten sind wesentliche Unterschiede festzustellen. Es gibt solche, die ohne, und solche, die mit Impulsverstärkung arbeiten. Letztere benötigen bedeutend kleinere Sendeanlagen. Der Beeinflussung durch Störspannungen wird auf verschiedene Weise Rechnung getragen. Die Betriebs- und Unterhaltskosten von Netzkommandoanlagen gegenüber Schaltuhren sind kleiner. Auch von der Seite der Verbrauchlenkung aus gesehen, muss die Wirtschaftlichkeit solcher Anlagen bejaht werden. Das Ghielmetti-System arbeitet nach dem Impuls-Intervall-Verfahren. Die Empfangsgeräte sind einfach und robust gebaut. Der gewählte Aufbau gestattet es, bei Anpassung von Frequenz und Geschwindigkeit die Empfänger auch in anderen Anlagen zu

verwenden. Eine sinnvolle Kontrolle der ersten Sendeimpulse verhindert in den Empfängern die Ausführung von Fehlschaltungen. Die bis heute gemachten Betriebserfahrungen zeigen, dass Sender und Empfänger den gestellten Anforderungen genügen.

Literatur

- [1] Duddell, W., A. H. Dykes und H. W. Handcock. The Control of Meters, Public Lamps, and other Apparatus from the Central Station. J. Instn. Electr. Engr. Bd. 50(1913), S. 240...253.
- [2] Fr. Ghielmetti & Co. A.-G., Solothurn. Liste 30: Zentralsteuerung der Strassenlampen mit Verdunkelung und Alarm im Luftschutz.
- [3] Frischknecht, R.: Die Zentralsteuerung elektrischer Verteileranlagen. Elektromonteur. Bd. 3(1952), Nr. 2, S. 3; Nr. 3, S. 9.
- [4] Schmucki, W.: Praktische Erfahrungen mit der Zentralfernsteuerung. Schweiz. techn. Z. Bd. 46(1949), Nr. 47, S. 749...755.
- [5] Netzkommandoanlagen. Bericht über die Diskussionsversammlung des SEV am 1. Dez. 1949 in Bern; Einführung. Bull. SEV Bd. 41(1950), Nr. 5, S. 154...158.
- [6] Grob, O.: Ein neues schweizerisches Zentral-Steuerungssystem ohne Steuerdraht. Electrotechnik Bd. 26(1948), Nr. 10, S. 155...163.
- [7] Grob, O.: Netzkommandoanlagen der Zellweger A.-G.. Uster. Bull. SEV Bd. 41(1950), Nr. 5, S. 178...181.
- [8] Spahn, E.: Das Sauter-Fernsteuerungssystem. Bull. SEV Bd. 41(1950), Nr. 5, S. 181...184.
- [9] Koenig, W.: Die Grundzüge des Zentralsteuersystems von Landis & Gyr. Bull. SEV Bd. 41(1950), Nr. 5, S. 173...178.
- [10] Wenner, D.: Tonfrequenz-Zentralsteuerungen für Netze der Elektrizitäts-Versorgung, unter besonderer Berücksichtigung des Zellweger-Systems. Elektrotechn. u. Maschinenbau Bd. 69(1952), Nr. 1, S. 15...23.
- [11] Werner, E.: Die zentrale Fernsteuerung der Stromverbraucher. Österr. Z. Elektr.-Wirtsch. Bd. 3(1950), Nr. 7, S. 185...193.
- [12] Minder, P.: Tonfrequenz-Netzkommandoanlagen in den USA. Bull. SEV Bd. 41(1950), Nr. 25, S. 914...917.
- [13] Ross, T. W., und R. M. A. Smith: Centralized Ripple Control on High-Voltage Networks. J. Instn. Electr. Engr., Part II, Bd. 95(1948), Nr. 47, S. 470...485, 490, 491.
- [14] Fischer, G. O.: Netzkommandoanlagen. Elektrotechn. Z., Ausg. A, Bd. 73(1952), Nr. 13, S. 425...429.

Adresse des Autors:

W. Borer, Ingenieur, Bielstrasse 127, Solothurn.

Neuartige Verlegung von elektrischen Unterputzleitungen

Von E. Stahl, Schaffhausen

621.316.311

Elektrische Leitungen werden heute, sofern nicht besondere Verhältnisse vorliegen, beim Bau neuer Wohn- und Geschäftslöcher fast ausnahmslos «Unter Verputz» verlegt. Mit Rücksicht auf die Betriebssicherheit müssen aber für Leitungen, welche in Wände und Betondecken eingemauert sind, Stahlpanzerrohre verwendet werden. In Hohlräumen oder Blindböden dagegen, wo die Gefahr der Beschädigung der Leiter durch eingetriebene Nägel praktisch ausgeschlossen ist, werden hauptsächlich armierte Bleirohre verlegt.

Im Zuge der wirtschaftlichen Entwicklung hat auch die altbewährte Stahlpanzerrohrinstallation, welche vom Installateur immer noch handwerkliches Geschick verlangt, einige Wandlungen durchgemacht. Das während der vergangenen Kriegsjahre auf dem Markt erschienene Plicarohr hat auf verschiedenen Anwendungsgebieten das Stahlrohr stark verdrängt. Diesen Erfolg hat es in erster Linie seinem vielseitigen Verwendungszweck, seiner bequemen Verarbeitung und der damit verbundenen Zeitersparnis zu verdanken.

In neuester Zeit hat in der Schweiz eine weitere Verlegungsart Eingang gefunden, die sich in mehreren ausländischen Staaten, vor allem in England und Frankreich, schon seit Jahren auf verschiedenen Gebieten des Bauwesens mit Erfolg bewährt hat. Das besondere Merkmal dieser neuen Verlegungsart besteht darin, dass an Stelle der bisherigen Rohre für diesen Zweck konstruierte Gummischläuche einbetoniert werden. Äusserlich einem normalen Garten- oder Kompressorenschlauch gleichend, wird dieser sog. Ductube-

Schlauch, der am einen Ende verschlossen ist, am anderen ein einfaches Auto-Schrader-Ventil besitzt, vor dem Betonieren zwischen den Armierungseisen verlegt und mit Hilfe eines kleinen Kompressors oder einer Fusspumpe mit Pressluft gefüllt. Aufgepumpt weist der Schlauch einen grösseren

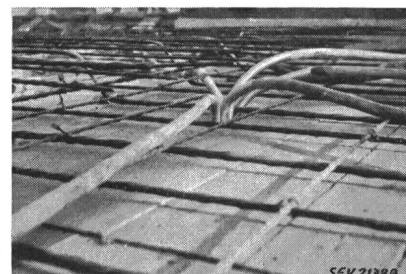


Fig. 1

Ductub-Schläuche vor dem Einbetonieren

Durchmesser auf. Auch ist er in diesem Zustande bedeutend steifer und kann leicht gerichtet und mit Drahtschlaufen an der Armierung fixiert werden. Dabei ist besonders auf die Verkürzung des Schlauches zu achten, die ungefähr 5...10% der ursprünglichen Länge beträgt.