

**Zeitschrift:** Bulletin de l'Association suisse des électriciens  
**Herausgeber:** Association suisse des électriciens  
**Band:** 45 (1954)  
**Heft:** 7

**Artikel:** Probleme des Fernseh-Empfängers  
**Autor:** Braun, A.  
**DOI:** <https://doi.org/10.5169/seals-1058800>

### **Nutzungsbedingungen**

Die ETH-Bibliothek ist die Anbieterin der digitalisierten Zeitschriften. Sie besitzt keine Urheberrechte an den Zeitschriften und ist nicht verantwortlich für deren Inhalte. Die Rechte liegen in der Regel bei den Herausgebern beziehungsweise den externen Rechteinhabern. [Siehe Rechtliche Hinweise.](#)

### **Conditions d'utilisation**

L'ETH Library est le fournisseur des revues numérisées. Elle ne détient aucun droit d'auteur sur les revues et n'est pas responsable de leur contenu. En règle générale, les droits sont détenus par les éditeurs ou les détenteurs de droits externes. [Voir Informations légales.](#)

### **Terms of use**

The ETH Library is the provider of the digitised journals. It does not own any copyrights to the journals and is not responsible for their content. The rights usually lie with the publishers or the external rights holders. [See Legal notice.](#)

**Download PDF:** 18.01.2025

**ETH-Bibliothek Zürich, E-Periodica, <https://www.e-periodica.ch>**

# BULLETIN

## DE L'ASSOCIATION SUISSE DES ELECTRICIENS

### Probleme des Fernseh-Empfängers

Vortrag, gehalten an der 17. Hochfrequenztagung des SEV vom 19. November 1953 in Zürich,  
 von A. Braun, Urdorf (ZH)

621.397.62

*Die Arbeit gibt einen kurzen Überblick über den Fernseh-Empfänger. Der Autor tritt dann etwas eingehender auf die Probleme des Hochfrequenzverstärkers, der Mischstufe, der automatischen Verstärkungsregelung und der Zeilensynchronisierung ein.*

*Après un bref aperçu des récepteurs de télévision, l'auteur traite d'une façon plus détaillée des problèmes de l'amplificateur à haute fréquence, de l'étage mélangeur, du réglage automatique de l'amplification et de la synchronisation des lignes.*

#### Einleitung

Wer, von einem anderen Gebiet der Hochfrequenztechnik herkommend, beginnt, sich mit Fernseh-Empfängern zu beschäftigen, steht zunächst ziemlich verwirrt vor einem komplizierten Gerät, das in einigen Teilen verwandte Züge mit einem Radioempfänger aufweist, sich im Ganzen aber wesentlich von ihm unterscheidet.

Er hat es mit einem Empfänger zu tun, der in den Ultrakurzwellen-Frequenzbändern I (40...68 MHz) und III (174...216 MHz) arbeitet, also bis zu recht hohen Frequenzen, der eine Empfangsbreite von 7 MHz aufweist, d. h. ein 500mal breiteres Band als ein Radioempfänger, in dem sowohl amplituden- wie frequenzmodulierte Signale verstärkt werden und in dem eine Hochspannung von 10...20 kV erzeugt und gebraucht wird.

Tieferes Eindringen in die Materie zeigt, dass die Vielfalt der technisch möglichen Lösungen des Problems durch das Streben nach der auch wirtschaftlich günstigen Ausführung bereits wesentlich eingeschränkt wird, ja dass sich schon eine gewisse Standardisierung der Schaltungen und des Aufbaues angebahnt hat.

Trotz dieser Annäherung in der technischen Konzeption bleibt dem Entwicklungsingenieur, der sich mit Fernseh-Empfängern beschäftigt, viel Spielraum für eigene Lösungen, gute und schlechte, und er kommt nicht darum herum, sich mit den technischen Gegebenheiten und den Problemen jeder einzelnen Stufe gründlich auseinanderzusetzen, um sein ganzes Gerät zu einem Erfolg gestalten zu können.

In der Folge sollen einige dieser Probleme des Fernsehempfängers etwas eingehender behandelt werden. Ein Teil der wiedergegebenen Erfahrungen wurde im Aldepa-Fernsehlaboratorium gewonnen, das von den Firmen Albiswerk A.-G., Zürich, André Dewald A.-G., Zürich, und Paillard S. A., Ste-Croix gegründet worden war, und in welchem der Verfasser mitgearbeitet hat.

Ein Fernsehempfänger dient dem Empfang des amplitudenmodulierten Bild- und des frequenzmodulierten Tonträgers, die im Frequenzabstand

von 5,5 MHz ausgestrahlt werden. Die grosse Mehrzahl aller gebauten Empfänger sind Überlagerungsempfänger. Fig. 1 zeigt das Blockschaema eines üblichen Gerätes. Nach Hochfrequenz-Vorverstärkung wird in der Mischstufe die Zwischenfrequenz gebildet und im ZF-Verstärker weiter verstärkt. Der Tonteil, der die Tonkomponente irgendwo im ZF-Verstärker abzweigt, weiterverstärkt, begrenzt, demoduliert und das Tonsignal nach der Leistungsverstärkung dem Lautsprecher zuführt, stellt einen FM-Empfänger üblicher Technik dar und interessiert uns hier weiter nicht.

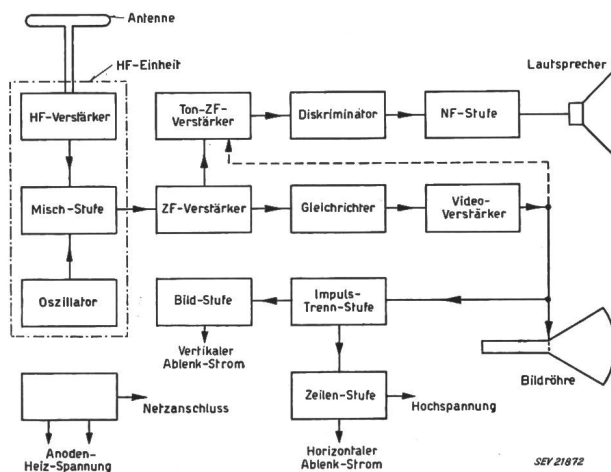


Fig. 1  
 Blockschaema eines Fernseh-Empfängers  
 Für Intercarrier-Empfänger gilt die gestrichelt gezeichnete Verbindung, während die direkte Verbindung zwischen ZF-Verstärker und Ton-ZF-Verstärker wegfällt

Das amplitudenmodulierte Bild-Signal durchläuft den ZF-Verstärker, wird gleichgerichtet und die gewonnene Videofrequenz, das ist die Helligkeitsmodulation des übertragenen Bildes mit überlagerten Gleichlaufzeichen im Videoverstärker weiterverstärkt. Die Videospannung wird an die Steuerelektrode der Bildröhre gelegt, die Gleichlaufimpulse werden in der Impulstrennstufe vom Bildsignal getrennt und den beiden Ablenkstufen zugeführt. Diese erzeugen die sägezahnförmigen

Ablenkströme und liefern sie an die über den Bildröhrenhals geschobenen Ablenkspulen. Sie erzeugen dadurch die Magnetfelder, welche die Bewegung des Bildpunktes in der Zeilenrichtung bzw. senkrecht dazu bewirken. Die Ablenkströme werden durch die Gleichlaufzeichen derart synchronisiert, dass die geometrisch richtige Zusammensetzung des Bildes gewährleistet ist. In der Zeilenstufe wird zudem in den meisten Empfängern noch die Hochspannung von 10...20 kV für den Betrieb der Bildröhre erzeugt.

Aus der Gesamtheit des Fernsehempfängers seien nun etwas willkürlich Hochfrequenzverstärker, Mischstufe, Oszillator, die Probleme der Verstärkungsregelung und die Zeilensynchronisierung etwas näher betrachtet.

### Der Hochfrequenzverstärker

Das von einem Fernseh-Empfänger zu verarbeitende Frequenzband ist 7 MHz breit. Durch diese grosse Bandbreite ist die im Durchlassband auftretende Rauschspannung, verglichen mit den Verhältnissen im Radioempfänger, ziemlich gross. Da nun im Gegensatz zum Radioempfang in den klassischen Radiobändern der Störpegel in den für das Fernsehen benützten UKW-Bändern sehr klein ist, wird die Bildqualität vor allem durch den Abstand der Bildsignale vom Rauschen bestimmt und es ist zur Erzielung guter Empfangsqualität bei schwachen Signalen eine Hochfrequenzverstärkung vor der Mischstufe notwendig.

Die auf den Empfängereingang bezogene Rausch-EMK ist:

$$E = \sqrt{4kTR\Delta fN}$$

- wobei:  $k$  Boltzmannsche Konstante  
 $= 1,38 \cdot 10^{-23}$  J/Grad
- $T$  absolute Temperatur
- $R$  Eingangswiderstand des Empfängers
- $\Delta f$  Bild-Frequenzband
- $N$  Rauschfaktor des Empfängers

In einem praktischen Fall ist z. B.  $R = 300 \Omega$ ,  $\Delta f = 5$  MHz und  $N = 10$ . Der betreffende Empfänger weist eine Rauschspannung von  $E = 16 \mu V$  auf. Da die Bildträgerspannung mindestens 30 db über der Rauschspannung liegen sollte, um keine zu starken Rauschstörungen im Bilde zu haben, benötigt der Empfänger mindestens 0,5 mV Eingangsspannung. Dieses Zahlenbeispiel zeigt, dass der Rauschfaktor des Gerätes so klein wie möglich gehalten werden muss.

Eine weitere Anforderung an den Hochfrequenzverstärker ist grosse und gleichmässige Verstärkung innerhalb des zu übertragenden Fernsehbandes und möglichst grosse Unempfindlichkeit gegenüber Spannungen, die ausserhalb dieses Frequenzbandes liegen. Der Hochfrequenzteil soll also ein Bandfilter mit gleichmässigem Durchlass für ein Band von 7 MHz Breite und guter Dämpfung im Sperrbereich sein, wobei ausser der Trennschärfe gegenüber den Nachbarkanälen, die durch die weitere Filterung im ZF-Teil noch wesentlich gesteigert wird, besonders die Selektivität gegenüber den Frequenzen des ZF-Bandes und des Spiegelfrequenz-

bandes von Bedeutung ist, die durch den HF-Teil allein bestimmt wird.

Die Verbindung zwischen Fernseh-Antenne und Gerät wird im allgemeinen durch ein symmetrisches Zweileiterkabel von 200...300  $\Omega$  Wellenwiderstand oder durch ein Koaxialkabel von ca. 50...70  $\Omega$  Wellenwiderstand hergestellt. Die Hochfrequenz-Vorstufe muss diese Antennenzuführung im Fernsehfrequenzband möglichst reflexionsfrei abschliessen, um einerseits möglichst die ganze von der Antenne gebotene Signalleistung auszunützen und andererseits zu verhindern, dass infolge Reflexion durch mangelhaften Abschluss an den Kabelenden das Signal mehrmals über das Antennenkabel läuft und damit die Bildqualität beeinträchtigt. Eine gute Anpassung am antennenseitigen Kabelende kann gewöhnlich nicht vorausgesetzt werden.

Meist werden symmetrische Flachbandkabel (Twin leads) als Antennenzuführung verwendet. Das Nutzsignal gelangt dann als gegen Erde symmetrische Welle ans Gerät. Nun erfolgt häufig durch hochfrequente Störungen eine Erregung der nicht abgeschirmten Antennenzuleitung im Gleichtakt, d. h. die beiden parallelen Leiterdrähte werden durch die Störwelle erregt, als ob sie ein einziger Draht wären. Der Fernsehempfänger soll gegen diese Gleichtaktwelle möglichst unempfindlich sein. Dies ist eine weitere Forderung an die Eingangsstufe des Gerätes.

Fremde Fernseh-Empfänger oder andere Radiodienste können durch die Strahlung des Überlagerungs-Oszillators empfindlich gestört werden. Die HF-Verstärkerstufe hat daher weiter die Aufgabe, der Oszillatorspannung den Durchgang von der Mischstufe zur Antenne zu verwehren. Die Kopplung von Ein- und Ausgangskreis des HF-Verstärkers soll daher nur elektronischer Natur sein, damit der Weg rückwärts gesperrt bleibt.

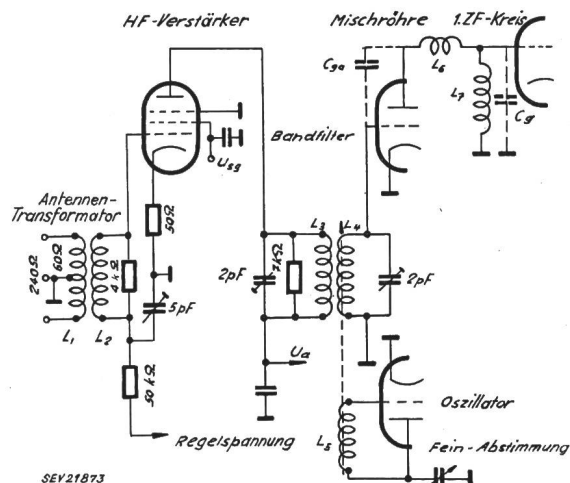


Fig. 2  
HF-Teil eines Fernseh-Empfängers

In Geräten mit Kanalschaltung muss die HF-Stufe alle aufgeführten Forderungen nicht nur in einem einzigen Fernsehkanal, sondern für alle Fernsehkanäle erfüllen, wobei besonders die Kanäle mit hohen Frequenzen erhebliche Schwierigkeiten bereiten.

Um den gestellten Bedingungen zu genügen, wurden mehrere Schaltungen entwickelt. Fig. 2 zeigt als Beispiel eine Schaltung, die mit einer Pentode als Hochfrequenzverstärkerröhre arbeitet. Um gute Verstärkung bei der grossen Bandbreite, also bei niedriger Anoden-Impedanz zu erhalten, ist eine Röhre grosser Steilheit bei kleiner Ein- und Ausgangskapazität erforderlich. Die Forderungen nach guten Hochfrequenz-Eigenschaften und kleinem Rauschfaktor bedingen Röhren mit kleinem Gitter-Kathodenabstand und kleinem Schirmgitterstrom, bezogen auf den Anodenstrom.

Der Antennentransformator  $L_1 L_2$  vermittelt die reflexionsfreie Anpassung des Antennenkabels an den Gitterkreis.

Der Gitterkreis, ein Resonanzkreis, bestehend aus  $L_2$  und der Röhren- und Schaltkapazität, wird durch den Eingangs-Wirkleitwert der Röhre und einen weiteren Widerstand von z. B. 4 k $\Omega$  derart gedämpft, dass die erforderliche Bandbreite erzielt wird. Der nicht überbrückte Widerstand von ca. 50  $\Omega$  in der Kathodenleitung verhindert die Verstimmung des Gitterkreises bei Variation der Regelspannung.

Der Trimmer von 5 pF dient der Abstimmung des Eingangskreises. Er hat ungefähr die Kapazität des Röhreneinganges inklusive Röhrenfassung. Der Schwingkreis schwingt also etwa symmetrisch gegen Masse, womit die gewünschte Unempfindlichkeit gegen die Gleichtaktwelle erreicht wird, da der symmetrische Kreis trotz der kapazitiven Kopplung von  $L_1$  auf  $L_2$  durch die Gleichtaktwelle nicht zum Schwingen gebracht werden kann.

Im Anodenkreis befindet sich ein zweikreisiges Bandfilter mit den Induktivitäten  $L_3$  und  $L_4$ . Die Schwingkreis Kapazitäten werden im wesentlichen durch die Röhren- und die Zuleitungskapazitäten gebildet. Die Trimmer dienen lediglich der genauen Frequenzeinstellung der Kreise, und damit dem Abgleich des 3kreisigen Bandfilters, das die Kreise  $L_3$  und  $L_4$  mit dem Vorkreis  $L_2$  zusammen bilden.

Es wäre an sich denkbar, in dieser Schaltung eine Triode als HF-Verstärkerröhre zu verwenden. Ihre besseren Rauscheigenschaften würden sie hierfür sehr empfehlen und auch der niedrige Innenwiderstand wäre wegen der verwendeten niederohmigen Kreise kein Hindernis. Jedoch würden durch die Gitter-Anodenkapazität der Triode Ein- und Ausgangskreis der Verstärkerstufe sehr eng gekoppelt. Eine Gitter-Anodenkapazität von 1,5 pF bedeutet bei 200 MHz eine Koppelimpedanz von nur 500  $\Omega$ . Diese Kopplung, die einerseits die unabhängige Abstimmung der Kreise verunmöglicht und eine Schwingneigung der HF-Stufe mit sich bringt, andererseits einen Durchgang für die Oszillatorfrequenz nach der Antenne bedeutet, ist der Grund, dass in Verstärkerschaltungen nach Fig. 2 keine Triode verwendet wird. Die Verwendung von Pentoden bringt andererseits mit sich, dass mit dieser Schaltung nie der bestmögliche Rauschfaktor erreicht wird. Das mit Trioden erzielbare Optimum lässt sich nicht erreichen. Alle anderen Eigenschaften der Schaltung sind aber sehr gut, und

sie wird daher häufig verwendet. In Versuchspendoden wurde das Verhältnis von Schirmgitterstrom zu Anodenstrom auf  $1/20$  herabgesetzt. Damit wurden sehr gute Rauscheigenschaften erzielt. Mit solchen Pentoden würden auch die Rauscheigenschaften der Schaltung gemäss Fig. 2 nahezu optimal.

Fig. 3 zeigt die sogenannte Cascode-Schaltung, in der zwei Trioden als HF-Verstärker verwendet werden, wobei sich durch die spezielle Anordnung ein guter Rauschfaktor und gute Verstärkung erzielen lassen, ohne dass die früher erwähnten Schwierigkeiten durch die Gitter-Anodenkapazität auftreten.

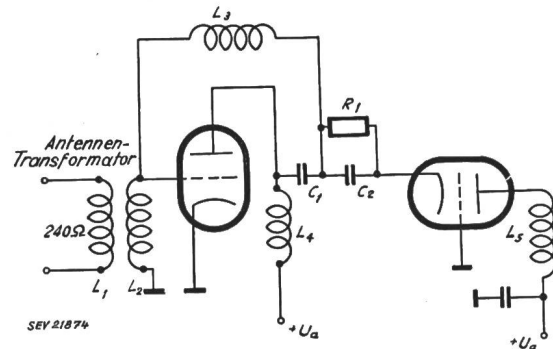


Fig. 3  
HF-Verstärker in Cascode-Schaltung

Von den zwei Triodensystemen ist das erste in Kathodenbasis-, das zweite in Gitterbasisanordnung angeordnet. Die Kondensatoren  $C_1$  und  $C_2$  sind HF-Kurzschlüsse. Die Induktivitäten  $L_2$  und  $L_5$  sind zusammen mit den Röhren- und Schaltkapazitäten auf die Bandmitte des empfangenen Fernsehkanals abgestimmte Schwingkreise.

Die Induktivität  $L_3$  bildet einen Resonanzkreis mit der Gitter-Anodenkapazität der ersten Triode und stimmt diese heraus. Diese Neutralisierung verbessert den Rauschfaktor der Anordnung.  $L_4$  und die angeschlossenen Röhrenkapazitäten bilden ebenfalls einen, jedoch sehr stark gedämpften Resonanzkreis.

Der Eingangswiderstand der Gitterbasis-Stufe wird gegeben durch  $1/S_2$ , beträgt also z. B. für eine Röhrensteilheit  $S_2 = 5 \text{ mA/V}$  etwa 200  $\Omega$ . Die erste Triode arbeitet auf diesen niedrigen Arbeitswiderstand und zeigt daher keinerlei Schwingneigung. Die in der ersten Triodenstufe erzielte Spannungsverstärkung ist gleich dem Verhältnis der Steilheiten der beiden Röhren:

$$v_1 = S_1 / S_2$$

und liegt also in der Nähe von eins. Da die auf den Eingangskreis bezogene Rauschspannung der Gitterbasisstufe jedoch wesentlich kleiner ist als diejenige der gleichen Röhre in Kathodenbasis-Schaltung, so erscheint trotz der mangelhaften Spannungsverstärkung das Signal gegen die Rauschleistung der zweiten Röhre wesentlich angehoben, so dass der Rauschbeitrag der zweiten Stufe vernachlässigbar ist. In der zweiten Stufe wird die erforderliche Spannungsverstärkung erzielt:

$$v_2 = S_2 \cdot R_2$$

$R_2$  Resonanzwiderstand des Anodenkreises der zweiten Stufe.

Die totale Verstärkung der Cascode-Schaltung wird somit:

$$v = v_1 v_2 = S_1 R_2$$

Die Cascode-Schaltung weist also Stabilität und Verstärkung einer Pentoden-Schaltung und den Rauschfaktor einer Triodenschaltung auf. Die Dämpfung des Zwischenkreises  $L_4$  durch den niederen Eingangswiderstand der Gitterbasisstufe ist so gross, dass er auf eine mittlere Frequenz eingestellt und für alle Fernsehkanäle unverändert beibehalten werden kann. Die gute Schirmwirkung der Gitterbasis-Stufe sperrt der Oszillatorspannung den Weg zur Antenne.

Diese Schaltung war 1944 im MIT-Radiation-Laboratory<sup>1)</sup> als Eingangsschaltung von Radar-ZF-Verstärkern entwickelt worden und wird wegen ihrer guten Eigenschaften zunehmend in Fernseh-Empfängern verwendet.

### Die Mischstufe

Um den im Hochfrequenzteil erzielten Rauschfaktor nicht zu verschlechtern, muss die Mischstufe ebenfalls rauscharm ausgeführt werden. Mehrheitlich werden daher Trioden als Mischröhren verwendet, wie das z. B. in Fig. 2 dargestellt ist. Im dargestellten Fall wird die Oszillatorspannung durch induktive Kopplung in den Gitterkreis der Mischröhre übertragen. Die Gitter-Anodenkapazität bewirkt eine starke und zunächst durchaus unerwünschte Kopplung zwischen Eingangs- und Ausgangskreis der Mischröhre. Da dieser Ausgangskreis  $L_7 C_g$  auf die Zwischenfrequenz von ca. 20...30 MHz abgestimmt ist, stellt er im Bereich der Fernsehkanäle von 47...216 MHz einen kapazitiven Widerstand dar.

Der durch die Anodenrückwirkung hervorgerufene Wirkwiderstandsbeitrag parallel zum Röhreneingang ist:

$$R_{ag} = \frac{1}{\omega C_{ag} S X}$$

$C_{ag}$  Gitter-Anodenkapazität  
 $S$  Steilheit im Arbeitspunkt  
 $X$  Reaktanz im Anodenkreis

Man erkennt, dass für kapazitiven Anodenwiderstand (negative Reaktanz) dieser Einfluss eine Dämpfung bedeutet, während ein induktiver Anodenwiderstand entdämpfend wirken würde.

Der Anodenrückwirkungs-Einfluss schaltet sich parallel zum elektronischen Eingangs-Wirkwiderstand der Röhre, der durch die Beziehung:

$$R_c = \frac{1}{\omega^2 L_k C_{gk} S}$$

$C_{gk}$  Gitter-Kathodenkapazität  
 $L_k$  Kathodeninduktivität  
 (Röhre und Zuleitung)

gegeben wird. Dieser Widerstand nimmt mit  $1/f^2$  ab und liegt im Frequenzband III (174...216 MHz)

für die üblicherweise verwendeten Röhren in der Grössenordnung von 1 k $\Omega$ .

Der Gitterkreis wird durch die sich parallel schaltenden Widerstände  $R_{ag}$  und  $R_c$  zu stark gedämpft, wodurch die Verstärkung zu klein und die Resonanzkurve für die Kanäle im Band III zu breit wird.

Wie bereits diskutiert, wirkt ein induktiver Anodenwiderstand entdämpfend; daher kann durch Einfügen der Induktivität  $L_6$  der Eingangskreis soweit entdämpft werden, dass er auch im Band III die richtige Breite aufweist. Die Induktivität  $L_6$  wird hierfür so klein gewählt, dass ihre Impedanz im ZF-Gebiet gegenüber dem Resonanzwiderstand des ersten ZF-Kreises  $L_7 C_g$  vernachlässigt werden kann. Sie bildet bei höheren Frequenzen mit  $C_g$  einen Serie-Resonanzkreis, dessen Resonanzfrequenz etwas unterhalb von Band III gelegt wird. Im ganzen Band III ist dann der Anodenwiderstand induktiv, und zwar wird die scheinbare Induktivität mit wachsender Frequenz grösser, so dass eine mit wachsender Frequenz zunehmende entdämpfende Anodenrückwirkung auf den Gitterkreis entsteht, die durch passende Wahl von  $L_6$  so dosiert werden kann, dass die Gitterkreisdämpfung im Band III etwa konstant bleibt.

In einer praktischen Ausführung beträgt die Serie-Resonanzfrequenz von  $L_6$  und  $C_g$  150 MHz, und  $L_6$  hat die Grösse 0,075  $\mu$ H und besteht aus einem gestreckten Draht von 0,6 mm Durchmesser und ca. 7 cm Länge, der die Röhren-Anode mit dem ersten ZF-Kreis verbindet. Die Werte müssen gut eingehalten werden, denn legt man die Serie-Resonanzstelle zu hoch, so werden die Kreise zu wenig entdämpft, legt man sie zu tief, so wird die induktive Komponente zu gross und für die oberen Kanäle im Band III tritt Schwingneigung auf.

### Der Oszillator

Vom Überlagerungs-Oszillator wird gefordert, dass er im ganzen Frequenzband von ca. 70...240 MHz annähernd die gleiche Spannung an die Mischröhre abgibt. Seine Frequenz darf sich durch die Geräteeerwärmung und durch Spannungsschwankungen nicht zu sehr verändern. Der Tondiskriminator lässt eine Abwanderung der Zwischenfrequenz von etwa  $\pm 50$  kHz zu, das bedeutet bei 200 MHz eine geforderte Frequenzstabilität des Oszillators von  $\pm 2,5 \cdot 10^{-4}$ . Die Stufe muss also sorgfältig aufgebaut und temperaturkompensiert sein.

Die Oszillatorspule muss sehr gut gegen die Eingangskreise des Gerätes abgeschirmt werden, um die Oszillatorspannung von der Antenne fernzuhalten; auch soll der Aufbau der Stufe derart sein, dass keine grossen Schwingströme im Chassis fließen, da dieses bei den höheren Oszillatorfrequenzen ein guter Strahler ist.

### Die Hochfrequenzeinheit

Hochfrequenzverstärker, Mischröhre und Oszillator werden meist zu einer mechanischen Einheit, der Hochfrequenzeinheit zusammengefasst, die auch die Elemente für die Kanalschaltung, meist ver-

<sup>1)</sup> MIT: Massachusetts Institute of Technology.



änderbare oder umschaltbare Induktivitäten, enthält. Die Hochfrequenzeinheit muss, was Stabilität und Gleichmässigkeit des Aufbaues und Güte der Schaltkontakte anbetrifft, mit grosser Sorgfalt ausgeführt werden, um befriedigende Resultate auch auf den oberen Kanälen zu erhalten.

Die nachstehende Tabelle gibt einen Überblick über die wichtigsten Daten heute üblicher Hochfrequenzeinheiten:

Rauschfaktor:	
Band I (47...68 MHz)	5...10 dB
Band III (174...216 MHz)	8...15 dB
Verstärkung (Empfängereingang bis Gitter der ersten ZF-Röhre):	
Band I:	25...40 dB
Band III:	20...35 dB
Unsymmetrie-Dämpfung:	20...40 dB
Spiegelfrequenz-Dämpfung:	40...60 dB
ZF-Dämpfung:	50...85 dB

### Die Verstärkungsregelung

In den Fernsehbandern treten normalerweise keine durch die Ionosphäre verursachten Schwunderscheinungen auf. Trotzdem kann die dem Empfänger zugeführte Signalstärke erheblich variieren, sei es, dass sich die etwas von der Witterung abhängigen Ausbreitungsbedingungen ändern, sei es, dass sich durch Reflexion an bewegten Objekten, wie Autos und Flugzeugen, rasch variierende Interferenzfelder bilden. Beim Empfang mit Innenantennen bilden Veränderungen im Gebäudeinnern häufig eine Ursache für Änderung der Signalstärke. Die Schwankungen können dementsprechend sowohl sehr langsam als auch sehr rasch erfolgen.

Der Fernseh-Empfänger ist daher mit einer automatisch wirkenden Verstärkungsregelung auszustatten, an die wir folgende Forderungen stellen:

1. Einregelung auf die Synchronisierimpulse des Bildträgers, da deren Wert nicht von der Bildmodulation abhängt.
2. Unempfindlichkeit gegen Störimpulse.
3. Schnelle Regelung, d. h. kleine Regelzeitkonstante, um auch rasche Schwankungen ausregeln zu können.

In welchem Masse diese Forderungen erfüllt werden können, sei an zwei typischen Ausführungen diskutiert.

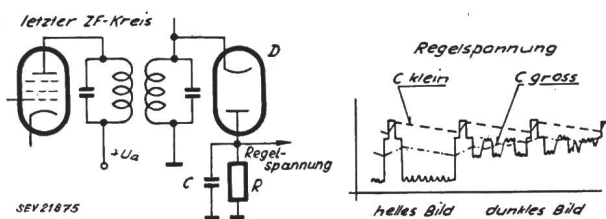


Fig. 4

Einfaches System für automatische Verstärkungsregelung

Fig. 4 zeigt eine einfache Regelspannungserzeugung. Vom letzten ZF-Kreis wird die Spannung auf die Diode *D* gegeben, die den Kondensator *C* negativ auflädt. Die Grösse *RC* bestimmt die Zeitkonstante der Regelung. Um Forderung 1 zu genügen, machen wir zunächst *C* sehr klein, dann erhalten wir annähernd Spitzengleichrichtung und Unabhängigkeit vom Bildinhalt. Treten nun Störspitzen auf, die grösser als die Synchronisierimpulse sind, dann regelt die Verstärkung sofort zu-

rück, das Bild verschwindet und die Synchronisierung kann ausser Tritt fallen. Um möglichst rasch wieder den Normalzustand zu erreichen, muss die Zeitkonstante *RC* klein gemacht werden, beispielsweise einige Zeilenlängen. Die Schaltung erfüllt dann die Forderungen 1 und 3, wird aber durch ihr schlechtes Verhalten in Störungen immer Sorgen machen.

Wird *C* grösser gewählt bei zunächst konstant gehaltenem Produkt *RC*, so muss die Diode mehr Ladung liefern und die Regelspannung wird kleiner. Die Verhältnisse sind in Fig. 4 rechts dargestellt. Es besteht nun keine Spitzengleichrichtung mehr und die Regelspannung wird vom Bildinhalt abhängig. Diese Abhängigkeit bewirkt eine gewisse Gegenkopplung der Bildmodulation und ändert den Gammawert der Übertragung. Noch störender

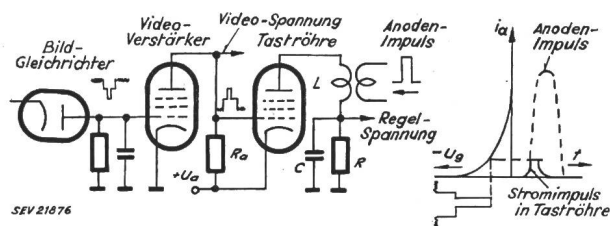


Fig. 5

Getastetes System für automatische Verstärkungsregelung

ist aber eine andere Eigenschaft. Während der Übertragung der Impulsgruppe für die Bildsynchronisierung wird während der Dauer von etwa 20 Zeilen Schwarz gesendet, die Verstärkung wird demgemäss zurückgeregelt und damit werden die Gleichlaufzeichen in der Grösse herabgesetzt. Dies erschwert die Bildsynchronisierung und muss vermieden werden. Man erreicht dies durch Erhöhung der Zeitkonstanten auf  $RC \approx 0,1$  s. Die Schaltung zeigt nun vorzügliches Verhalten gegenüber Störungen, reagiert nicht mehr auf die Bildimpulse, ist damit in den meisten Fällen der zuerst besprochenen Schaltung überlegen und wird darum häufig verwendet. Sie kann aber schnelle Schwankungen nicht mehr ausregeln.

Es ist offenbar unmöglich, alle aufgestellten Forderungen mit dieser einfachen Anordnung zu erfüllen. Daher sei nun eine Schaltung mit Verstärkung der Regelwirkung durch ein Röhrensystem (Fig. 5) betrachtet.

Die als Taströhre bezeichnete Pentode erhält starke negative Gittervorspannung durch den Spannungsabfall über *R<sub>a</sub>*, der durch den Anodenstrom der Video-Verstärkerröhre verursacht wird. Die Taströhre ist also gesperrt und die Regelspannung ist null. Wird die Videospannung so gross, dass die Videoröhre ganz angesteuert ist, so wird die Taströhre durch die Gleichlauf-Impulse kurzzeitig entsperert; es fliesst Anodenstrom, der den Kondensator *C* negativ auflädt und damit die Regelspannung erzeugt. Die Taströhre muss einen scharfen unteren Knick der Anodenstrom-Kennlinie aufweisen, dann arbeitet die Schaltung sehr rasch und hält den Gleichlaufzeichenpegel stets am Einsatzpunkt des Anodenstromes der Taströhre. Die Regelkennlinie ist sehr flach.

Um zu verhindern, dass die Regelung auf Störimpulse anspricht, wird die Anodenspannung nur kurzzeitig während der Zeilenimpulse an die Röhre gelegt; dies geschieht durch einen Induktionsstoss, der der Zeilenstufe entnommen und auf die Spule  $L$  gegeben wird (Tastung). Diese Regelung spricht also auf Störimpulse, die nicht zeitlich mit den Zeilenimpulsen zusammenfallen, überhaupt nicht an und erfüllt damit alle drei aufgestellten Forderungen: Einregelung auf die Synchronisier-Spitze, kleine Störfmpfindlichkeit und Raschheit. Die bessere Leistung dieser Schaltung muss mit erhöhtem Aufwand bezahlt werden.

### Die Zeilensynchronisierung

Die Zeilenablenkschaltung besteht meist aus einer Steuerstufe, die eine sägezahn- oder rechteckförmige Spannung erzeugt und damit eine Leistungspentode steuert, welche die Ablenkströme liefert.

Von den zahlreichen an diese Schaltung zu stellenden Forderungen ist jene nach genauer Synchronisation der Ablenkströme mit den Zeilenimpulsen die wichtigste. Um ein sauberes Fernsehbild zu erhalten, müssen die einzelnen Bildzeilen genau untereinander geschrieben werden. Lassen wir  $\pm$  einen halben Bildpunkt als grösste Horizontalverschiebung zu, so entspricht das einer Genauigkeit des Zeilengleichlaufes von  $\pm 1\%$  der Zeilendauer. Der genaue Zeitmoment für das Auslösen einer neuen Zeile wird durch den Zeilenimpuls übermittelt, der auf jede übertragene Bildzeile folgt.

Eine Methode der Auswertung dieser Gleichlauf-Information besteht darin, dass jeder eintreffende Zeilenimpuls die nächste Bildzeile auslöst, wie das in Fig. 6 dargestellt ist. Der Sperrschwinger

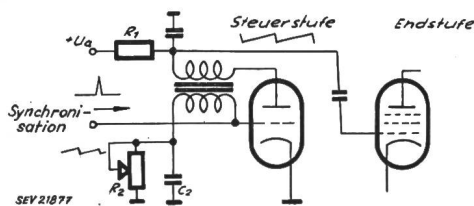


Fig. 6

Zeilensynchronisierung durch Einzelimpulse

ist durch das Zeitkonstantenglied  $R_2 C_2$  auf eine Periodendauer eingestellt, die etwas grösser als die Zeilendauer ist. So wird jede neue Zeile durch den eintreffenden Zeilenimpuls ausgelöst, jeweils ehe die Schaltung frei anschwingt. Diese Art der Synchronisierung arbeitet gut, solange keine Störimpulse auftreten und solange die Zeilenimpulse wesentlich grösser sind als die Spannungsspitzen des Empfängerrauschens. Ist dies nicht der Fall, dann bewirken die Störimpulse eine Auslösung der Zeilen im falschen Zeitpunkt, wodurch die Bilder wie zerrissen aussehen, oder die den Zeilenimpulsen überlagerte Rauschspannung bewirkt über die endliche Flankensteilheit der Zeilenimpulse eine zeitliche Unsicherheit des Zeileneinsatzes, die alle vertikalen Linien des Bildes wellig oder zerfranst erscheinen lässt.

Die geschilderte Schaltung hat den prinzipiellen Nachteil, dass jede Zeile durch ein elektrisches Einzelergebnis von sehr kleinem Energieinhalt ausgelöst werden kann, womit Störeinflüssen Tür und Tor geöffnet ist. Ein anderes Prinzip der Synchronisierung besteht darin, die Steuerstufe der Zeilenschaltung zu einem frequenzstabil schwingenden Sägezahn-Generator umzugestalten und in einer Phasenvergleichs-Stufe die Phasenlage des Sägezahnes mit den ankommenden Zeilenimpulsen zu vergleichen, daraus eine Regelspannung abzuleiten und damit Frequenz und Phase des Sägezahn-Generators auf Synchronismus mit den Gleichlaufzeichen einzuregulieren und zu halten. Der Regelkreis wird mit grossen Zeitkonstanten ausgestattet, so dass zur Bildung der Regelspannung eine grosse Zahl von Impulsen nötig ist. Damit fällt die Wirkung einzelner Störimpulse dahin und auch der Einfluss des Rauschens mittelt sich im wesentlichen weg.

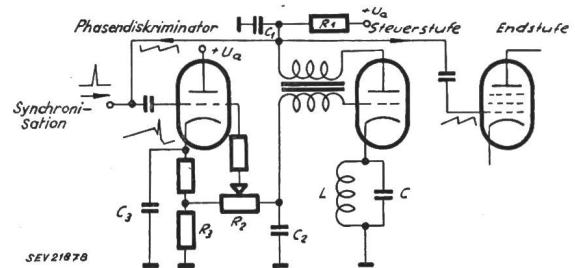


Fig. 7

Zeilensynchronisierung durch Phasenvergleich

In Fig. 7 ist eine derartige Schaltung dargestellt. Die Steuerstufe ist ein Sperrschwinger, der durch den auf die Zeilenfrequenz abgestimmten Schwingkreis  $LC$  in der Frequenz stabilisiert wird, sonst aber Fig. 4 entspricht. Im Gitterkreis der Phasendiskriminatorröhre werden Zeilenimpuls- und Sägezahn-Spannung addiert, und die Schaltung regelt sich nun derart ein, dass die Gleichlaufimpulse auf die steile Flanke des Sägezahnes fallen. Ist die Frequenz des Sperrschwingers etwas zu klein, seine Periodendauer also etwas zu gross, so beginnen die Gleichlaufimpulse an der steilen Flanke des Sägezahnes hoch zu klettern. Die Phasenröhre erhält höhere Gitterimpulse, der Kathodenstrom und damit auch die mittlere Spannung an  $C_2$  steigen und die Frequenz des Sperrschwingers nimmt zu. Zu hohe Frequenz erzeugt die entgegengesetzte Reglung, so dass der Phasengleichlauf sehr konstant gehalten wird. Die Grösse des Kondensators  $C_3$  bestimmt die Zeitkonstante der Regelung.

Schaltungen nach diesem Gleichlaufprinzip ergeben noch stabile Bilder bei Feldstärken, die sonst hoffnungslos zu klein wären. Es lässt sich natürlich jeder Sägezahn-Generator, dessen Frequenz durch eine Spannung beeinflusst werden kann, und jeder Phasendiskriminator, der eine Regelspannung abgibt, in dieser Schaltung verwenden, so dass eine grosse Zahl solcher «Schwungrad-Synchronisierungssysteme» möglich ist.

Diese Betrachtung über Probleme des Fernsehempfängers soll nicht abgeschlossen werden, ohne auf die Schwierigkeiten hinzuweisen, die sich

bei der Konstruktion und Fabrikation stellen. So ist es nicht ganz einfach, eine Spannung von z. B. 15 kV in einem Gerät von relativ kleinen Abmessungen zu erzeugen und zu führen, ohne dass Überschlüsse und Korona-Erscheinungen auftreten. Ferner nützt die beste Schaltung nichts, wenn sich unter den frequenzbestimmenden Elementen der Ablenk-schaltungen eines von mangelhafter Stabilität befindet, sei es ein Widerstand oder ein Kondensator, der mit Temperatur oder Alterung seinen Wert ändert. Der betreffende Fernsehempfänger wird seinen Besitzer stets durch Weglaufen des Bildes ärgern.

Es ist ferner nicht ganz einfach, beim engen Zusammenbau aller Teile auf dem Chassis zu vermeiden, dass z. B. durch Kopplung zwischen Zeilen- und Bildablenkung ein störendes Paarigstehen der Zeilen verursacht wird, dass eine Schwebungs-erscheinung zwischen Netzfrequenz und Rasterfrequenz als Dunkelwelle langsam über den Bildschirm

läuft, oder dass das magnetische Streufeld des Netztransformators, des Tontransformators oder des Lautsprechers das Bild modulieren oder verzerren.

Bei der Verdrahtung, vor allem des HF-Teiles, müssen Induktivitäten und Streukapazitäten der Leitungen, die auf den höheren Kanälen einen wesentlichen Bestandteil der Schwingkreise ausmachen, sehr engen Toleranzen genügen. Dies erfordert eine Exaktheit der verwendeten Drahtlängen und der Drahtführung, die der Werkstatt neu ist.

Die Zahl der Probleme und der möglichen Lösungen ist mit den aufgeführten keineswegs vollständig erfasst und das Gebiet auch noch so wenig ausgeschöpft, dass sich für Erfindungsgabe und für schöpferische Phantasie noch reiche Ernten bieten.

**Adresse des Autors:**

Dr. sc. techn. A. Braun, Ingenieur, Albiswerk Zürich A.-G.,  
Albisriederstrasse 245, Zürich 47.

## Messinstrument zur Zählung der Anzahl Blitzeinschläge in einem beschränkten Umkreis

Von E. Trümpler, Zürich

621.317.7 : 551.594.221

*Es wird ein Zähler beschrieben, der auf das magnetische Feld einer elektrischen Entladung reagiert, mit der Absicht, ausschliesslich durch Erdblitze das Zählwerk in Funktion zu setzen. Das Prinzip beruht auf der Beobachtung, dass beim Erdblitz die über 5  $\mu$ s gemessene mittlere Stromänderung eine Grösse hat, welche von keiner andern Entladung erreicht wird, seien es Wolkenblitze, Erdschlüsse von benachbarten Hochspannungsanlagen usw.*

*Description d'un compteur qui agit sous l'influence du champ magnétique d'une décharge électrique, mais de telle sorte que le mécanisme enregistreur ne fonctionne que lorsqu'il se produit des coups de foudre au sol. Son principe est basé sur le fait que, dans ce cas, la variation d'intensité moyenne, mesurée pendant 5  $\mu$ s, est d'une grandeur qui n'est atteinte par aucune autre décharge, que ce soit par des coups de foudre entre nuages, par des mises à la terre accidentelles dans des installations à haute tension voisines, etc.*

### 1. Bedürfnis und Ziel der Arbeit

Es ist eine alte Behauptung, dass bestimmte Gebiete viel mehr durch Blitzeinschläge gefährdet sind als andere. Eine physikalische Erklärung für diese Beobachtung ist bis heute nur in Form von Vermutungen möglich, da die meteorologischen Bedingungen für das Zustandekommen des Blitzes noch wenig bekannt sind. Zweifellos ist eine Gefährdung durch Blitze nur soweit vorhanden, als Blitzeinschläge zum Erdboden (Erdblitze) erfolgen. (Es gibt bekanntlich Gewitter, vor allem in den Tropen, deren Blitze ausschliesslich von Wolke zu Wolke verlaufen, ohne den Boden je zu erreichen [Wolkenblitze].) Es ist oft versucht worden, die Einschlagdichte der Erdblitze abzuschätzen. In der Literatur werden Zahlen von einigen Einschlägen pro Quadratmeile und pro Jahr genannt [1]<sup>1)</sup>.

Ziel der vorliegenden Arbeit ist die Beschreibung der Entwicklung eines Zählers, der ausschliesslich Erdblitze in einem möglichst klar definierten Umkreis zählt.

### 2. Methoden der Einschlagzählung

Für die Zählung von Einschlägen ist eine ganze Reihe von Methoden denkbar:

#### a) Optische Methode

Der Blitz wird photographisch festgehalten und aus dem Bild der Einschlagpunkt bestimmt, wobei

in der Literatur sogar Angaben über die Möglichkeit von Photographien von Blitzen während des hellen Tages gemacht werden. Diese Methode krankt an der Abhängigkeit vom Wetter (Regen und Nebel), ferner ist ein erhöhter Standpunkt für die Photoapparate notwendig [2].

#### b) Optisch-akustische Methode

Der Blitz wird photographiert, die Distanz durch Messung des Zeitintervalles vom Moment des Blitzeinschlages bis zum Eintreffen der vom Donner herrührenden Schallwellen bestimmt. Grobe Fehler können entstehen, wenn die Blitzbahn nicht senkrecht, sondern schräg oder parallel zur Erdoberfläche verläuft. Distanzen können daher um einige Kilometer falsch eingeschätzt werden.

#### c) Elektrische Methoden

Es besteht die Möglichkeit, Erdblitze durch gleichzeitige Messung des Potentials des Erdbodens mit Sonden an verschiedenen Orten festzustellen und auch zu lokalisieren. Die Methode ist teuer und hat den Nachteil, dass andere Erdströme, z. B. von elektrischen Bahnen herrührend, Fehlmessungen ergeben können.

Schonland schlägt vor, die bei Blitzentladungen auftretenden elektrischen Feldänderungen zur Registrierung auszunützen. Leider kann aber das auf dieser Basis entwickelte Gerät Wolken- und Erdblitze nicht unterscheiden. Zudem weist es den prin-

<sup>1)</sup> siehe Literatur am Schluss.