

**Zeitschrift:** Bulletin de l'Association suisse des électriciens  
**Herausgeber:** Association suisse des électriciens  
**Band:** 45 (1954)  
**Heft:** 12

**Artikel:** Wechselstrom-Lichtbogen in Niederspannungsinstallationen als Folge von Stossentladungen  
**Autor:** Baumann, W.  
**DOI:** <https://doi.org/10.5169/seals-1058811>

### **Nutzungsbedingungen**

Die ETH-Bibliothek ist die Anbieterin der digitalisierten Zeitschriften. Sie besitzt keine Urheberrechte an den Zeitschriften und ist nicht verantwortlich für deren Inhalte. Die Rechte liegen in der Regel bei den Herausgebern beziehungsweise den externen Rechteinhabern. [Siehe Rechtliche Hinweise.](#)

### **Conditions d'utilisation**

L'ETH Library est le fournisseur des revues numérisées. Elle ne détient aucun droit d'auteur sur les revues et n'est pas responsable de leur contenu. En règle générale, les droits sont détenus par les éditeurs ou les détenteurs de droits externes. [Voir Informations légales.](#)

### **Terms of use**

The ETH Library is the provider of the digitised journals. It does not own any copyrights to the journals and is not responsible for their content. The rights usually lie with the publishers or the external rights holders. [See Legal notice.](#)

**Download PDF:** 18.01.2025

**ETH-Bibliothek Zürich, E-Periodica, <https://www.e-periodica.ch>**

# BULLETIN

DE L'ASSOCIATION SUISSE DES ELECTRICIENS

ORGANE COMMUN

DE L'ASSOCIATION SUISSE DES ELECTRICIENS (ASE) ET  
DE L'UNION DES CENTRALES SUISSES D'ELECTRICITE (UCS)

## Wechselstrom-Lichtbogen in Niederspannungsinstallationen als Folge von Stossentladungen<sup>1)</sup>

Von W. Baumann, Zürich

621.317.333.8 : 621.315.654 : 624.91

Es werden Versuche beschrieben mit denen das Einleiten eines Wechselstrom-Lichtbogens in Niederspannungsinstallationen als Folge von Stossentladungen untersucht wurde. Die Auswirkungen der Lichtbogenanordnung, der Schlagweite, des Stossmomentes, der Stossenergie, der Belastung und der Wechselspannung wurden dabei mit Grundlagerversuchen festgestellt. Weitere Versuche sind an Dachständern und Sicherungselementen durchgeführt worden. Auf Grund der Messresultate werden Massnahmen angegeben, die der Verbesserung von Dachständer-einführungen dienen.

Description des essais concernant l'étude de l'amorçage d'un arc en courant alternatif, à la suite de décharges par choc dans des installations à basse tension, afin de déterminer l'influence de la disposition de l'arc, de la distance disruptive, du moment de choc, de l'énergie de choc, de la charge et de la tension alternative. D'autres essais ont eu lieu avec des potelets et des socles de coupe-circuit. En se basant sur les résultats obtenus, l'auteur indique quelles sont les mesures à prendre pour améliorer les entrées de potelets.

### 1. Einleitung

Durch Lichtbogen an Dachständer-einführungen verursachte Brände veranlassten in verschiedenen Gebieten eine gründliche Kontrolle der Dachständer. Es wurde dabei festgestellt, dass die Isolation der Leiter in den Ständerrohren in vielen Fällen schadhafte war. Die Drähte wiesen oft längere blanke Stellen auf und das Rohr lag in einigen Fällen an Phasenspannung.

Bei solchen Defekten lag die Annahme nahe, dass durch atmosphärische Überspannungen verursachte Überschläge brandgefährliche Wechselstrom-Lichtbogen einleiten können. Aus diesem Grunde wurden auch in letzter Zeit verschiedene Vorschläge für eine technische Verbesserung von Dachständern gemacht<sup>2)</sup>.

Um die Brandsicherheit von Dachständer-Hauseinführungen beurteilen zu können, beauftragte die Vereinigung Kantonal-Schweizerischer Feuerversicherungsanstalten die Forschungskommission für Hochspannungsfragen des SEV und VSE (FKH), das Zünden und Bestehenbleiben von Wechselstromlichtbogen in Niederspannungsnetzen als Folge von Stossentladungen durch Versuche abzuklären.

### 2. Umfang der Versuche

Das Versuchsprogramm umfasste: Grundversuche, Versuche an Dachständern und an Sicherungselementen.

Mit den Grundversuchen wurden die Auswirkungen der Lichtbogenanordnung, der Schlagweite, des Stossmomentes, der Stossenergie und der Bela-

stung bei 380 V und zum Teil bei 250 V Wechselspannung untersucht. Die Versuche an Dachständern dienten vor allem der Untersuchung des von den Bernischen Kraftwerken A.-G. (BKW) neu entwickelten Dachständermodells. Mit Versuchen an Sicherungselementen wurde der Einfluss des Montageabstandes auf das Entstehen eines Lichtbogens festgestellt.

### 3. Versuchs- und Messanordnung

Das Prinzipschema der Versuchsanlage ist in Fig. 1 dargestellt. Die zu untersuchende Lichtbogenstrecke S wurde über eine Leitung an 380 V

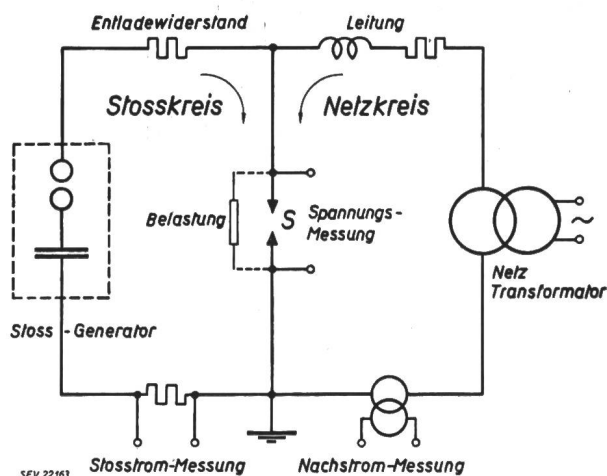


Fig. 1  
Prinzipschema der Versuchsanlage  
S zu untersuchende Lichtbogenstrecke

bzw. 250 V Wechselspannung gelegt und mit Stossspannung durchgeschlagen. Dabei wurden die Spannung an der Lichtbogenstrecke, der Stoßstrom und

<sup>1)</sup> Vortrag, gehalten an der 31. Mitgliederversammlung der Forschungskommission für Hochspannungsfragen des SEV und VSE (FKH) vom 15. Dez. 1953 in Zürich.

<sup>2)</sup> siehe Bull. SEV 1953, Nr. 7, S. 337...340.

der aus dem Netz fließende Wechselstrom («Nachstrom») mit Kathodenstrahl-Oszillographen gemessen.

Das vollständige Schaltschema zeigt Fig. 2. Die den Kurzschlußstrom begrenzende Impedanz des Kreises wurde so gewählt, dass sie einem mittleren Netz entsprach. Sie wurde zur Hauptsache durch

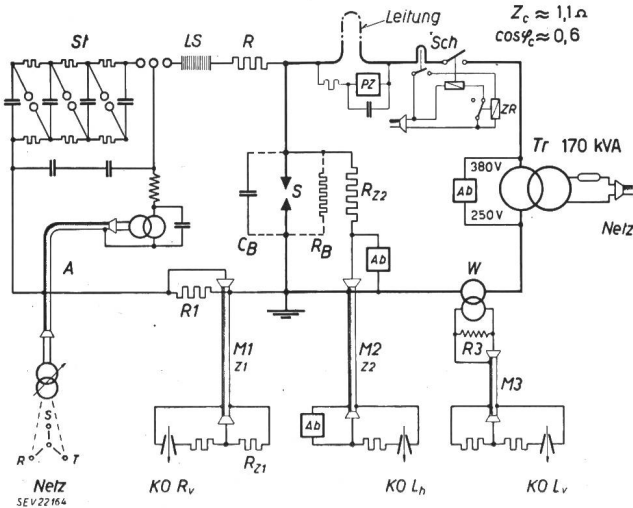


Fig. 2

Schaltschema der Versuchsanlage

*Sf* Stossgenerator; *LS* Löschfunkenstrecke; *R* Entladewiderstand; *Sch* Schütz; *PZ* Periodenzähler; *ZR* Zeitrelais; *S* Lichtbogenstrecke; *Tr* Netztransformator; *A* Synchronisier-Einrichtung; *Ab* Ableiter; *RB* Belastungs-Widerstand; *CB* Belastungs-Kapazität; *M1...M3* Messkabel; *Z1, Z2* Wellenwiderstand; *RZ1, RZ2* Abgleichwiderstand; *W* Stromwandler; *R1* Shunt für Stoßstrom-Messung; *R3* Bürde; *KO L, KO R* Kathodenstrahl-Oszillographen; *Zc* Kurzschlussimpedanz des Netzkreises bei metallischer Verbindung bei *S*;  $\cos \varphi_c$  Phasenverschiebung bei Kurzschluss

eine 1 km lange Zweidraht-Leitung gebildet und betrug ca.  $1,1 \Omega$ . Die Phasenverschiebung  $\cos \varphi_c$  betrug dabei etwa 0,6; der Stromkreis war also überwiegend induktiv. Diese Daten blieben bei allen Versuchen praktisch unverändert. Bei einer Lichtbogenlänge von einigen mm betrug der effektive Strom bei 380 V etwa 300 A; bei 250 V etwa 200 A.

Die bei den Versuchen verwendeten Stoßströme von  $\leq 4100$  A entsprechen etwa den Teilströmen, die in einer Hausinstallation auftreten, wenn ein Blitzschlag in nicht allzugrosser Nähe des Verbrauchers in die Zuleitung erfolgt.

#### 4. Grundversuche

Es wurden vier grundsätzliche Anordnungen untersucht. Sie sind aus Tabelle I ersichtlich. Darin bedeuten *s* Schlagweite; *b* Spaltbreite; *Fe* Stahlrohr; *Gvi* verstärkte Gummi-Isolation; *T* Thermoplast-Isolation.

Bei der Auswertung dieser Versuche stand die Frage im Vordergrund, ob bei den verschiedenen Bedingungen ein Wechselstromlichtbogen entstehen kann oder nicht. Um eine anschauliche Darstellung der Versuchsergebnisse zu erreichen, wurden in erster Annäherung drei Fälle unterschieden:

1. Es fließt kein Nachstrom;
2. Nachstrom fließt bis zum 1. Nulldurchgang;
3. Nachstrom fließt länger als bis zum 1. Nulldurchgang.

Als Nachstrom wird dabei der nach dem Stoß-Überschlag aus dem Netz fließende Wechselstrom

#### Grundsätzliche Anordnungen

Tabelle I

A	Überschlag zwischen 2 blanken Cu-Drähten in Luft	
B	Überschlag zwischen 2 isolierten Cu-Drähten, Isolation mit Schnitten oder Kerben	
C	Überschlag zwischen einem isolierten Cu-Draht mit Kerbe und Eisenrohr	
D	Überschlag zwischen 2 blanken Cu-Drähten durch enge Spalten in Isolier-Material	

SEV 22169

bezeichnet. Um die zu erwartende Streuung erfassen zu können, wurden bei den hauptsächlichsten Versuchen 5...10 Stöße bei gleichen Bedingungen ausgeführt.

Aus über 1200 Überschlags-Messungen ergaben sich folgende Resultate:

#### A) Überschlag zwischen zwei blanken Cu-Drähten in freier Luft

##### a) Einfluss der Schlagweite *s* und des Stoßmomentes

Die mit einem Stoß von 1600 A, einer Halbwertdauer des Stosses  $T_H = 7 \mu s$  (Energie im Zündfunken ca. 1 Ws) und einer effektiven Netzspannung  $U_N \approx 380$  V erhaltenen Resultate sind in Tabelle II zusammengestellt. Bei den Messungen zeigte es sich, dass Überschläge beim Nulldurchgang der Netz-

Messresultate bei verschiedenen Elektrodenabständen und Stoßmomenten bei  $U_N \approx 380$  V~

Tabelle II

<i>s</i> mm	Anzahl Stöße, absolut und relativ								-1600 A, $T_H = 7 \mu s$
50			4 4 2				6		
30	10	8 3	2 7				4 8		
16	12	18 14	1 14	10 7	12	9 5	2 10	8 5	
4	10	4 6	10	9 1	10	8 2	10	9 1	
0,1	7 12 3*								
		2	3	4	5	6	7	8	6 mm² Cu

spannung keinen Nachstrom zur Folge haben, während bei solchen im positiven oder negativen Scheitelwert, bis zu 30 mm Schlagweite, immer ein Nachstrom von 1...6 Halbperioden Dauer fließt. Der Lichtbogen wandert dabei infolge der Selbstblasung nach oben, wird verlängert und reisst ab, bevor er abgeschaltet wird. An den Elektroden entstehen nur

leichte Spuren. Bei 50 mm Schlagweite entsteht bei negativem Stoss und im negativen Scheitelwert kein Nachstrom mehr, während beim positiven Scheitelwert noch zum Teil ein Nachstrom fliesst. Die Grenze, bei der kein Nachstrom mehr fließen kann, liegt hier also über 50 mm Schlagweite.

Bei einem Stoßstrom von 3000 A und einer Halbwertdauer  $T_H = 40 \mu s$ , d. h. bei ca. 10 Ws Energie im Zündfunken, ergab sich nur bei 50 mm Schlagweite eine leichte Vermehrung der Fälle mit Nachstrom.

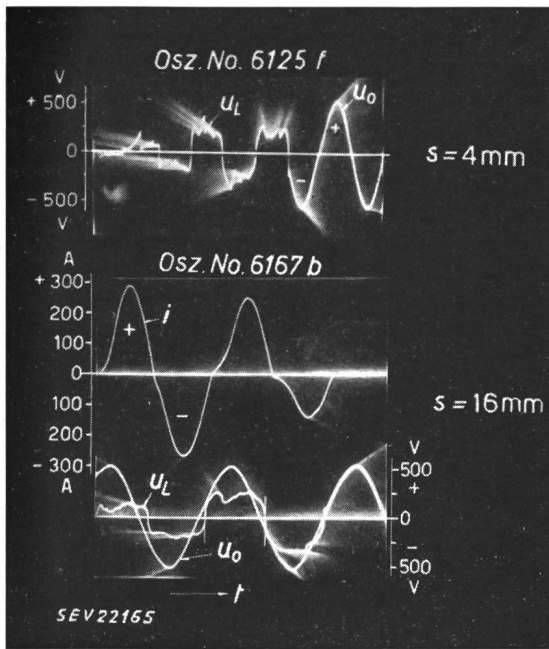


Fig. 3

Oszillogramm-Beispiele

von Überschlügen zwischen zwei blanken Cu-Drähten in freier Luft  
 $s$  Schlagweite;  $u_0$  Klemmenspannung (Spannung an den Elektroden ohne Lichtbogen);  $u_L$  Lichtbogen-spannung;  $i$  Lichtbogenstrom

Aus den zwei Oszillogrammbeispielen in Fig. 3 sind die Vorgänge gut ersichtlich. Die Phasenverschiebung zwischen Klemmenspannung  $u_0$  und Lichtbogen-spannung  $u_L$  und damit auch dem Lichtbogenstrom ist im Moment des Löschens fast gleich Null,  $\cos \varphi$  ist also  $\approx 1$ . Die Lichtbogen-spannung  $u_L$  wird bei jeder Halbwelle grösser. Der an sich überwiegend induktive Stromkreis wird durch den variablen Lichtbogenwiderstand immer mehr Ohmisch. Das Löschen findet dann beinahe beim Nulldurchgang der Klemmenspannung  $u_0$  statt. Die Energie, die bei jeder Halbwelle im Lichtbogen vernichtet wird, beträgt 200...300 Ws, also ein Vielfaches der Energie im Stoßfunken.

Die Resultate der Messungen mit 250 V Netzspannung sind in Tabelle III dargestellt. Die Grenze, bei der nach dem ersten Nulldurchgang keine Wiederzündung erfolgt, lag hier bedeutend tiefer. Schon bei 1 mm Schlagweite war nur noch bei 50%, bei 4 und 16 mm noch bei 10% aller Überschlüge ein Nachstrom von mehr als einer Halbwertdauer zu beobachten. Bei 30 mm Abstand trat bei negativem Stoss und bei negativem Scheitelwert kein Nachstrom mehr auf, während beim positiven

Scheitelwert noch während einer Halbwertdauer Nachstrom floss.

Messresultate bei verschiedenen Elektrodenabständen und  $U_N \approx 250 \text{ V}$

Tabelle III

Stoß: -1400A, $T_H = 7 \mu s$		Anzahl Stöße absolut und relativ			
pos. Scheitelwert	4 6	12	9 1	10	
neg. Scheitelwert	5 5	10 1	10 1	10	
—S (mm)	1	4	16	30	
<input type="checkbox"/> kein Nachstrom <input checked="" type="checkbox"/> löscht beim 1. Nulldurchgang <input checked="" type="checkbox"/> 2...3 Halbwert Nachstrom					

SEV 22171

b) Einfluss der Parallel-Belastung auf den Lichtbogen

In Tabelle IV sind die Versuchsergebnisse bei Parallelschaltung eines Ohmschen Widerstandes oder einer Kapazität zum Lichtbogen eingetragen. Bei der gewählten Anordnung mit einer Schlagweite  $s = 4 \text{ mm}$  und einer Kapazität von 10 000 pF

Messresultate bei Parallelschaltung eines Ohmschen Widerstandes bzw. einer Kapazität zum Lichtbogen bei  $U_N \approx 380 \text{ V}$

Tabelle IV

Stoß: -1500A, $T_H = 7 \mu s$		Anzahl Stöße, absolut und relativ							
Bel. $14 \Omega$	10	7 1 2	7 3	10	10	8 2	8 2	10	
10 4 pF	10	7 3	10	8 2	10	5 5	1 9	8 2	
keine	10	4 6	10	9 1	10	8 2	10	9 1	
		1	2	3	4	5	6	7	8
		<input type="checkbox"/> kein Nachstrom <input checked="" type="checkbox"/> löscht beim 1. Nulldurchgang <input checked="" type="checkbox"/> 1...3 Per. Nachstrom							

SEV 22172

(wie sie etwa eine Hausinstallation aufweist) konnte kein wesentlicher Einfluss auf das Nachfließen des Wechselstromes festgestellt werden. Die Auswirkung einer Ohmschen Belastung ist dagegen gut feststellbar. Beim grössten Teil der Überschlüge löscht hier der Nachstrom beim ersten Nulldurchgang. Das Wiederzünden ist also eindeutig erschwert. Die zwei Oszillogramm-Beispiele in Fig. 4 zeigen den Strom- und Spannungsverlauf in diesen beiden Fällen. Das Oszillogramm Nr. 6277 zeigt den Vorgang mit einem Ohmschen Widerstand von  $14 \Omega$ , parallel geschaltet zum Lichtbogen, was etwa einer Wirklast von 10 kW entspricht. Das Ansteigen der wiederkehrenden Spannung geschieht dabei viel langsamer als ohne Widerstand und erfolgt ohne Überschwingen. Aus Oszillogramm Nr. 6278 ist der Strom- und Spannungsverlauf mit einer parallel zum Lichtbogen geschalteten Kapazität von 10 000 pF ersichtlich.

Bei der Elektrodenanordnung in Tabellen II...IV wanderte der Lichtbogen rasch nach oben und wurde dort unterbrochen. Bei Messungen mit einer Elektrodenanordnung nach Tabelle V blieb der

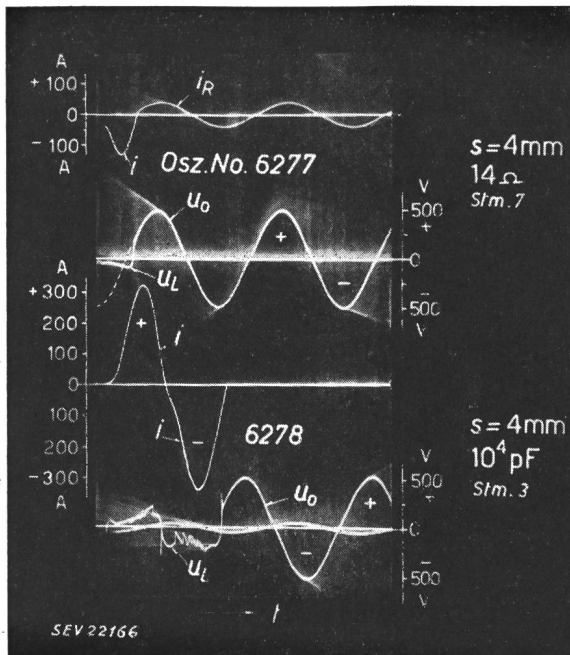


Fig. 4  
Oszillogramm-Beispiele

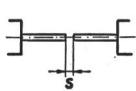
von Überschlügen zwischen zwei blanken Cu-Drähten in freier Luft bei Parallelschaltung von Ohmscher- oder kapazitiver Belastung

$i$  Lichtbogenstrom + Belastungsstrom;  $i_R$  Belastungsstrom; Stm. 3 Negativer Stoss bei positivem Scheitelwert der Netzspannung; Stm. 7 Negativer Stoss bei negativem Scheitelwert der Netzspannung  
Weitere Bezeichnungen siehe Fig. 3

Lichtbogen bedeutend länger bestehen. Der Lichtbogen löscht bei dieser Anordnung erst, wenn die Elektroden stark zurückgeschmolzen sind und infolge des thermischen Auftriebes eine Schleife und damit eine magnetische Blasung entsteht.

Messresultate mit der Vergleichsanordnung

Tabelle V

Stoss: - 1500 A, $T_H = 7 \mu s$ , pos. od. neg. Scheitelwert				6mm <sup>2</sup> Cu 
$U_N$	s	Nachstromdauer	totaler Abbrand	
380V	1mm	28...35 Perioden	42...52 mm	
do.	10mm	16 Perioden	18 mm	
250V	1mm	10...13 Perioden	13 mm	
do.	13mm	10 Perioden	1 mm	

SEV 22173

Aus den bisherigen Versuchen ergibt sich, dass das Entstehen eines Wechselstromlichtbogens von mindestens 1 Halbperiode Dauer, zwischen zwei blanken Cu-Leitern in freier Luft, von folgenden Gegebenheiten abhängt:

1. Stossmoment;
2. Höhe der Wechselspannung bei praktisch gleicher Kurzschlussimpedanz;
3. Schlagweite;
4. Belastung parallel zum Lichtbogen.

Nur unbedeutende Auswirkung muss im geprüften Bereich der Stromstärke und der Dauer des

Stosses beigemessen werden. Die Energie im Zündfunken betrug bei diesen Messungen 0,5...10 Ws.

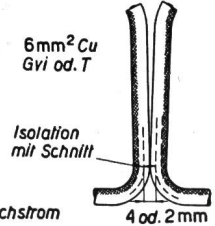
B) Überschlag zwischen zwei isolierten Cu-Leitern. Einschnitte oder Kerben in der Isolation

Um die Auswirkung der an Dachständern beobachteten Isolationsschäden festzustellen, wurden die folgenden Versuche mit eingeschnittener und eingekerbter Isolation durchgeführt.

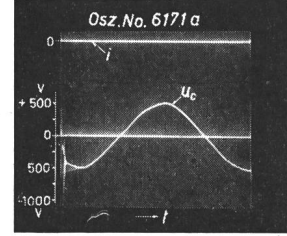
a) In Tabelle VI sind die Messresultate bei eingeschnittener Isolation zusammengestellt. Bei allen angewendeten Stößen war ein Nachstrom nie länger als bis zum ersten Nulldurchgang zu beobachten. Dabei trat in der Regel bei den ersten Stossüberschlägen in einem Einschnitt kein Nachstrom auf, bis dann, vermutlich infolge Aufweitung des Einschnittes, während einer Halbperiode Nachstrom floss. Der Strom- und Spannungsverlauf in diesen beiden Fällen ist aus den zwei wiedergegebenen Oszillogrammen der Tabelle VI ersichtlich. Im Oszillogramm Nr. 6171a kann kein Nachstrom festgestellt werden. In jenem von Nr. 6173 reißt der Nachstrom bei einer induktiven Phasenverschiebung von 30° ab.

Messresultate der Überschläge zwischen zwei Leitern mit eingeschnittener Isolation bei  $U_N \approx 380 V \sim$

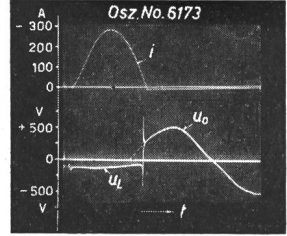
Tabelle VI

Stossstrom	$T_H$	Stossmoment	
A	$\mu s$		
1600 4100	7	pos. u. neg. Scheitelwert	
450 3000	40	do.	

Bei 70 Überschlägen in keinem Fall mehr als bis zum 1. Nulldurchgang Nachstrom



Oszt. No. 6171 a



Oszt. No. 6173

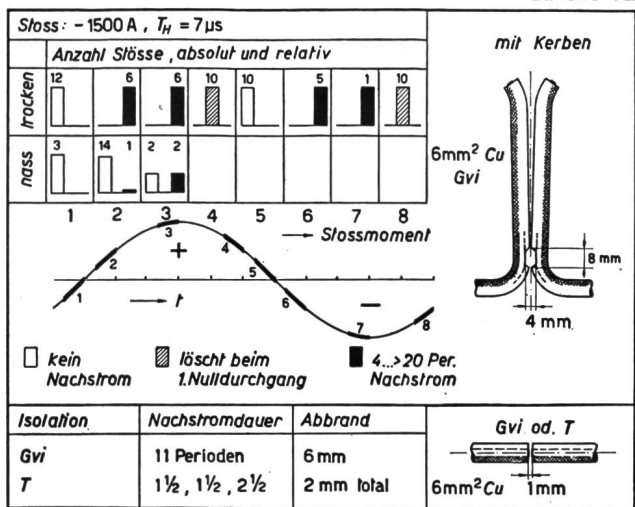
SEV 22174

b) Einen wesentlichen Unterschied zeigten die Versuche an Leitern mit Kerben in der Isolation. Die Messresultate sind aus Tabelle VII ersichtlich. Es zeigte sich, dass der Lichtbogen bei den Stossmomenten 2, 3, 6, 7 meist längere Zeit bestehen blieb. Die Drähte schmolzen dabei ab, z. T. bis zur unverletzten Isolation, wobei die Gummi-Isolation nicht zum Brennen kam. Einerseits verhindert also die Isolation den Lichtbogen am Wandern, andererseits besitzt sie, zum mindesten in neuem Zustande, eine Löschwirkung.

Diese Löschwirkung wurde mit dem in Tabelle VII unten angegebenen Versuch kontrolliert bzw. nachgewiesen. Dies geht aus einem Vergleich mit Tabelle V deutlich hervor. Man sieht auch, dass die Thermoplast-Isolation (T) bedeutend intensiver löschend wirkt als die verstärkte Gummi-Isolation (Gvi).

Messresultate der Überschlüge zwischen Leitern mit eingekerbter Isolation bei  $U_N \approx 380 V \sim$

Tabelle VII



C) Überschlag zwischen einem isolierten Cu-Leiter mit eingekerbter Isolation und einem Eisenrohr

Diese für die Beurteilung der Brandsicherheit von Dachständen besonders wichtigen Versuche ergaben die in der Tabelle VIII zusammengestellten Resultate. Bei einer Spannung von 380 V zwischen Rohr und Leiter floss bei am Rohr anliegender Iso-

Messresultate der Überschlüge zwischen Leiter mit eingekerbter Isolation und Eisenrohr (Eisenrohr geerdet)

Tabelle VIII

Stoss: -1500...1800 A, $T_H = 7 \mu s$ ; -3000 A, $T_H = 40 \mu s$ , pos. od. neg. Scheitelwert.			
$U_N$		s mm	Nachstrom Perioden
380V	Rohr roh, Gvi	2	20...30
	Rohr verzinkt, Gvi	2	1...30
250V	Rohr roh, Gvi, T	2	12 x 1/2, 4 x 14, 5 x >100
	Rohr verzinkt, Gvi, T	2	1/2

Rohr roh: w = 3 mm  
 Rohr verzinkt: w = 3,75 mm

lation und unverzinktem Rohr immer beim ersten Stoss ein Nachstrom von 20...30 Perioden Dauer. In dieser Zeit entstand im Eisenrohr ein Loch von 4...8 mm Durchmesser. Der Draht schmolz in der Kerbe vollständig weg. Der Lichtbogen wurde auch in diesem Falle durch das Zurückschmelzen der Cu-Drähte und die Löschwirkung der Isolation gelöscht. Bei 250 V Wechselspannung entstand zwischen Leiter und Rohr meist nur ein kurzdauernder Strom. Bei kleinem Abstand des Leiters vom Rohr konnte manchmal ein Verschweissen des Leiters mit dem Rohr beobachtet werden. Weiter konnte auch festgestellt werden, dass eine Verzinkung des Rohres das Entstehen eines Lichtbogens erschwert.

D) Überschlüge zwischen blanken Cu-Leitern durch enge Spalten in Isoliermaterial

Für diese Versuche wurde das Vierkanal-Isolierrohr aus Isodur benützt, das beim neuen Dachständermodell der BKW Verwendung findet.

Messresultate der Überschlüge zwischen blanken Cu-Leitern durch enge Spalten in Isoliermaterial bei  $U_N \approx 380 V \sim$

Tabelle IX

St	Spaltbreite b mm	s mm	Nachstrom Perioden	Leiter:
1500A, 7μs	0		0	6mm² Cu leichte Spuren abgeschmolzen
	1,5		1/2	
	2	2	... 4	
	3		4... 7	
	5			
3000A, 40μs	0		1/2 (1)	leichte Spuren langgeschmolzen abgeschmolzen
	1,5	2	do	
	3		4... 6	
1500A u. 3000A	0		26 x 0, 13 x 1/2, 1 x 1	leichte Spuren angeschmolzen
	6...12		1/2... 3	

Die Versuchsanordnung und die Resultate gehen aus Tabelle IX hervor. Bis zu einer Spaltbreite  $b = 1,5 mm$  und bei einer Schlagweite  $s = 2 mm$  tritt mit seltenen Ausnahmen ein Löschen des Lichtbogens schon beim ersten Nulldurchgang ein. Dies ist ein praktisch wichtiges Resultat, aus dem ersichtlich ist, dass auch bei einer schlechten Stossfuge

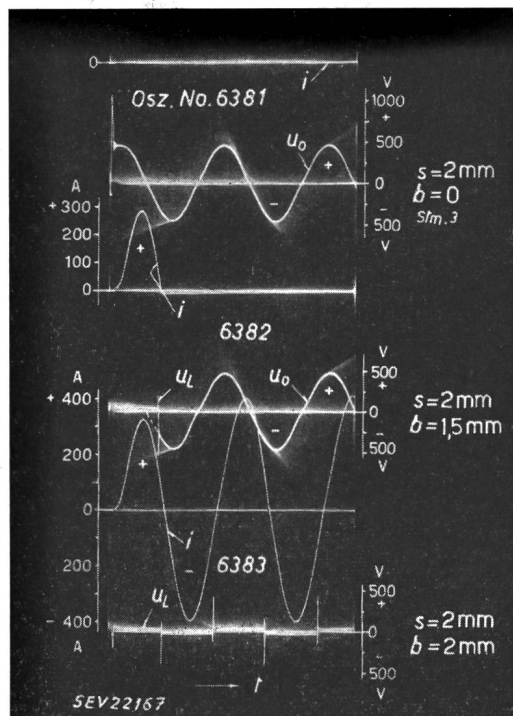


Fig. 5 Oszillogramm-Beispiele von Überschlügen in engen Spalten. Negativer Stoss bei positivem Scheitelwert der Wechselspannung. b Spaltbreite; i Lichtbogenstrom. Weitere Bezeichnungen siehe Fig. 3

im Isoliermaterial eine Löschwirkung vorhanden ist. Fig. 5 zeigt drei Oszillogrammbeispiele bei Spaltbreiten von 0, 1,5 und 2 mm. Beim Oszillogramm Nr. 6381 fließt gar kein Nachstrom, während beim Oszillogramm Nr. 6382 der Strom beim ersten Nulldurchgang abreißt. Bei 2 mm Spaltbreite löscht der Lichtbogen nicht mehr, es fließt der durch die Impedanz des Kreises begrenzte Strom von 280 A (Osz. Nr. 6383).

**5. Versuche an Dachständern**

Als Versuchsobjekt stand das von den BKW neu entwickelte Dachständermodell zur Verfügung<sup>2)</sup>. An acht verschieden installierten Dachständern wurden bei 380 V Spannung zwischen den Leitern oder zwischen Leiter und Stahlrohr mit Stoßspannung Überschläge erzeugt. Von diesen Versuchen greifen wir einen heraus. Fig. 6 zeigt die Versuchsanordnung mit dem Unterschied, dass an Stelle der isolierten Leiter zwei blanke Leiter in das Vier-

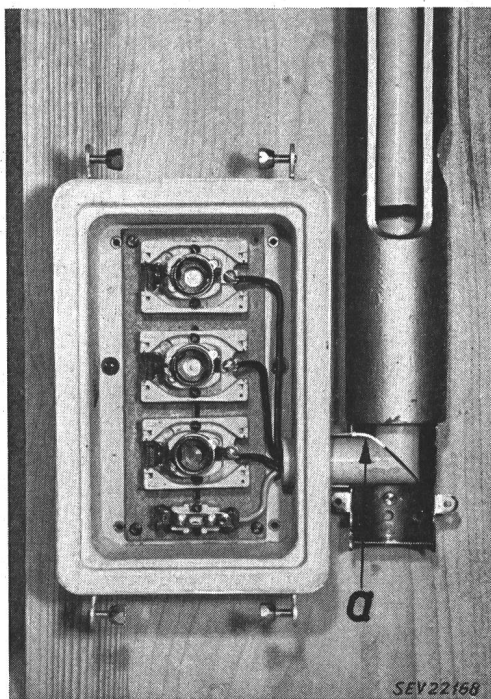


Fig. 6  
Dachständerführung der BKW  
Abschlußstück und Hauptsicherungen zu einer Einheit  
zusammengebaut  
a Überschlagstelle

kanalrohr eingezogen wurden. Bei Stoss auf die beiden Leiter und bei geerdetem Rohr trat der Überschlag bei a auf. Bei allen Stößen wurde der Nachstrom beim ersten Nulldurchgang gelöscht. Wurde die Stoßspannung zwischen den Leitern angelegt, so erfolgte der Überschlag ebenfalls in der Stossfuge. Dabei floss gar kein Nachstrom. An den Stossstellen der Mehrkanalrohre, die in Bezug auf die Durchschlagsspannung die schwachen Stellen sind, blieb weder zwischen Rohr und Leiter noch zwischen den Leitern ein länger dauernder Lichtbogen bestehen.

<sup>2)</sup> siehe Bull. SEV 1953, Nr. 7, S. 337...340.

**6. Versuche an Sicherungselementen**

Wenn bei einer Überspannung die Isolation im Dachständer standhält, so kann zwischen den Sicherungselementen der Hauptsicherung ein Überschlag entstehen. Aus diesem Grunde war zu untersuchen, wie der Montage-Abstand von Sicherungselementen sich auf das Fließen von Nachstrom und damit auf das Bestehenbleiben eines Lichtbogens auswirkt. In Tabelle X sind die zwei für den Versuch benütz-

Messergebnisse der Überschläge an Sicherungselementen bei  $U_N \approx 380 V \sim$

Tabelle X

A	B	C	0/o d. Stösse	1 2 3 4 5 6 Per.	
45	14	10	100	5 Stösse	Einbau-Typ, Gew. II
65	34	30	100	10 Stösse	
55	23	0	ohne Deckel	10 Stösse	ohne Deckel mit Deckel U <sub>Z</sub> -Typ, Gew. II
65	33	10	ohne Deckel	5 Stösse	
85	53	30	ohne Deckel	10 Stösse	
55 65	23 33	0 10	mit Deckel	20 Stösse	

Stoss: -1500 A, 7  $\mu$ s; pos. Scheitelwert  
SEV 22778

ten Sicherungselement-Typen und die Messergebnisse dargestellt. Um für den Vergleich immer eindeutig die kleinste Schlagweite zu erreichen, erfolgte der Anschluss der Zuleitungen an den Gewinderingen. Aus der graphischen Darstellung der prozentualen Verteilung der Nachstromdauer geht vor allem hervor, dass bei Elementen mit Deckel die Nachstromdauer bedeutend kleiner ist als bei offenen Elementen. Der Abstand der Elemente ist dagegen für das Fließen des Nachstromes von geringerer Bedeutung.

Die bei den Grundversuchen festgestellte Löschwirkung von engen Spalten bestätigt sich hier eindrucklich. Kurze Spalten wirken viel intensiver löschend als grosse Lichtbogenlänge in freier Luft. Bei Anordnungen von Sicherungselementen, die für das Abblasen des Lichtbogens weniger günstig sind als die hier benützte, wäre es möglich, dass der Lichtbogen bedeutend länger dauert. Die durch Lichtbogenwirkung zerstörten Sicherungstableaux bestätigen diese Annahme.

Tritt der Überschlag zwischen den Gewinderingen auf, so kann die Sicherung den Nachstrom unterbrechen. Bei starken Schmelzeinsätzen kann jedoch die Ansprechzeit so lang sein, dass der Lichtbogen doch Schaden anrichtet. (Die Abschaltzeit z. B. einer 60-A-Sicherung beträgt bei einem Lichtbogenstrom von 150 A bis 10 s, bei 300 A bis 0,5 s.) In dieser Zeit könnten auch die Schmelzeinsätze durch den Lichtbogen überbrückt werden.

**7. Zusammenfassung**

Als Gesamtergebnis kann folgendes festgestellt werden:

Bei einem Überschlag im 380-V-Netz kann, mindestens bis zu einer Distanz in freier Luft von 5 cm, Wechselstrom aus dem Netz nachfliessen. Seine Dauer wird begrenzt durch:

1. Löschwirkung in Spalten. Ein 2 mm tiefer Spalt in festem Isoliermaterial hat mindestens die gleiche Löschwirkung wie ein freier Luftabstand von 5 cm;
2. Löschwirkung schwer entflammbarer Isolationen;
3. Je nach der Elektrodenanordnung verschiedenem Zusammenwirken der magnetischen Bläsung, dem thermischen Auftrieb und dem Abschmelzen der Elektroden.

Bei diesen Versuchen war, wie anfangs erwähnt, der Lichtbogenstrom auf etwa 300 A bei 380 V und 200 A bei 250 V begrenzt. Die Resultate dürfen deshalb nicht auf Netze mit grösserem Kurzschlussstrom übertragen werden.

### 8. Schlussfolgerungen

Aus den Versuchen ergibt sich, dass an Dachständer-einführungen und Sicherungen, wie sie in der Schweiz verwendet werden, durch atmosphärische Überspannungen ein Wechselstrom-Lichtbogen

eingeleitet werden kann. Da eine genügend hohe elektrische Festigkeit für alle auftretenden Überspannungen aus praktischen Gründen nicht erreichbar ist, muss versucht werden, im Falle eines Überschlages das Nachfliessen von Wechselstrom aus dem Netz zu verhindern.

Der technischen Verbesserung von Dachständer-Konstruktionen und entsprechend auch von Sicherungselementen dienen deshalb folgende Massnahmen:

1. Distanzieren der Leiter unter sich und gegen das Stahlrohr durch festes, gegen Kondenswasser und Temperatureinflüsse möglichst unempfindliches Isoliermaterial.
2. Vermeiden von Fugen von mehr als 1 mm Spaltbreite in diesem festen Isoliermaterial. Die Anzahl dieser engen Spalten ist nicht von Bedeutung.
3. Weil die intakte Isolation der Drähte beim Durchschlag eine gute Löschwirkung aufweist, muss dafür gesorgt werden, dass sie unverletzt bleibt.
4. Verwendung von möglichst schwer entflammbarer Drahtisolation.

Adresse des Autors:

W. Baumann, Forschungskommission für Hochspannungsfragen des SEV und VSE, Seefeldstrasse 301, Zürich 8.

## Ein einfaches Mittel zur Verhinderung der Spannungsverlagerung bei Spannungswandlern, hervorgerufen durch Kippen des Schwingungskreises

Von F. Schär, Olten

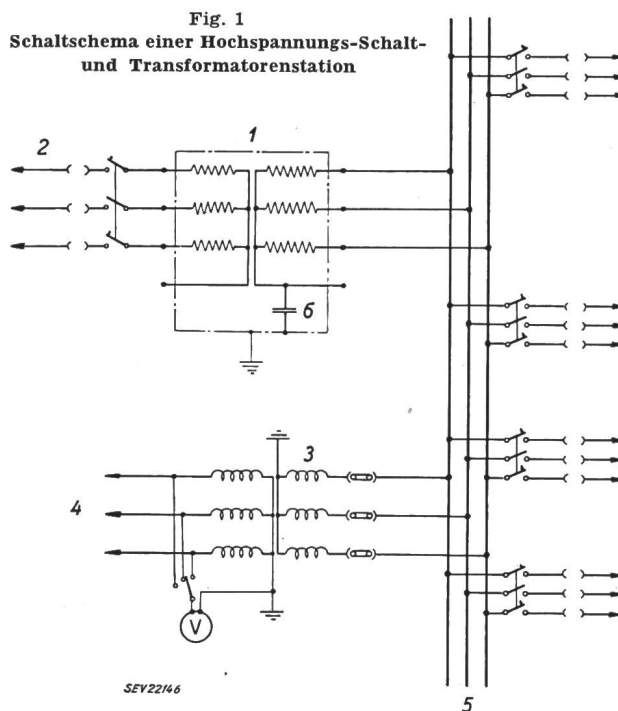
621.314.222.8

*Es wird kurz das Auftreten von Spannungsverlagerungen bei Spannungswandlern, hervorgerufen durch das Kippen des Schwingungskreises, beschrieben. Auf die ungünstige Beeinflussung von Messkreisen durch die Kipperscheinung wird hingewiesen. Hernach gibt der Verfasser ein zuverlässiges Mittel an, womit solche Erscheinungen verhütet werden können. Das Mittel hat sich während einer Reihe von Jahren bereits bewährt.*

*Après une brève description de la présence de déséquilibres de tensions à des transformateurs de mesure, provoqués par le basculement du circuit oscillant, phénomène qui exerce une influence défavorable sur les circuits de mesure, l'auteur indique un moyen qui permet d'éviter sûrement ce phénomène et a donné de bons résultats depuis plusieurs années.*

In Unterwerken oder Speisepunkten werden oft Spannungswandler der Messeinrichtung als Drosselspule gegen Erde geschaltet, wie dies Fig. 1 zeigt. Man will damit etwa auftretenden Gleichspannungsladungen die Möglichkeit geben, gegen Erde abzufließen.

Schaltet man bei offenen Leitungsschaltern auf der Unterspannungsseite die Spannungswandler nacheinander mit dem Trenner zu, dann werden in der Regel die Phasenspannungen pendeln und nacheinander die minimalen und maximalen Werte durchlaufen. Oft erreichen dabei zwei Phasenspannungen nahezu den verketteten Wert, während die dritte gegen Null tendiert. Würde das mehr oder weniger regelmässige Pendeln nicht auftreten, dann müsste man einen Erdschluss vermuten. Aber nicht nur bei offenen Leitungsschaltern und phasenweisem Zuschalten der Spannungswandler, sondern auch bei angeschlossenen und belasteten Leitungen, also während des Betriebes, können solche Erscheinungen auftreten. Sie werden hervorgerufen durch unsymmetrische Belastungen oder Schaltvorgänge. Ab und zu zeigen sich dabei besonders hohe Phasenspannungen. Bleibt ein solcher Zustand längere Zeit unbemerkt bestehen, und sind an den Spannungswandlern beispielsweise Zähler angeschlossen, dann können erhebliche Messfehler entstehen.



1 Transformator 50/9 kV, 6,4 MVA; 2 50-kV-Zuleitung; 3 Spannungswandler als Erdungsdrosselspulen geschaltet; 4 zu den übrigen Messinstrumenten; 5 9-kV-Sammelschiene; 6 konzentriert angenommene Kapazität der Unterspannungswicklung gegen den geerdeten Transformator-kessel