

Zeitschrift: Bulletin de l'Association suisse des électriciens
Herausgeber: Association suisse des électriciens
Band: 45 (1954)
Heft: 12

Artikel: Ein einfaches Mittel zur Verhinderung der Spannungsverlagerung bei Spannungswandlern, hervorgerufen durch Kippen des Schwingungskreises
Autor: Schär, F.
DOI: <https://doi.org/10.5169/seals-1058812>

Nutzungsbedingungen

Die ETH-Bibliothek ist die Anbieterin der digitalisierten Zeitschriften. Sie besitzt keine Urheberrechte an den Zeitschriften und ist nicht verantwortlich für deren Inhalte. Die Rechte liegen in der Regel bei den Herausgebern beziehungsweise den externen Rechteinhabern. [Siehe Rechtliche Hinweise.](#)

Conditions d'utilisation

L'ETH Library est le fournisseur des revues numérisées. Elle ne détient aucun droit d'auteur sur les revues et n'est pas responsable de leur contenu. En règle générale, les droits sont détenus par les éditeurs ou les détenteurs de droits externes. [Voir Informations légales.](#)

Terms of use

The ETH Library is the provider of the digitised journals. It does not own any copyrights to the journals and is not responsible for their content. The rights usually lie with the publishers or the external rights holders. [See Legal notice.](#)

Download PDF: 18.01.2025

ETH-Bibliothek Zürich, E-Periodica, <https://www.e-periodica.ch>

Bei einem Überschlag im 380-V-Netz kann, mindestens bis zu einer Distanz in freier Luft von 5 cm, Wechselstrom aus dem Netz nachfliessen. Seine Dauer wird begrenzt durch:

1. Löschwirkung in Spalten. Ein 2 mm tiefer Spalt in festem Isoliermaterial hat mindestens die gleiche Löschwirkung wie ein freier Luftabstand von 5 cm;
2. Löschwirkung schwer entflammbarer Isolationen;
3. Je nach der Elektrodenanordnung verschiedenem Zusammenwirken der magnetischen Bläsung, dem thermischen Auftrieb und dem Abschmelzen der Elektroden.

Bei diesen Versuchen war, wie anfangs erwähnt, der Lichtbogenstrom auf etwa 300 A bei 380 V und 200 A bei 250 V begrenzt. Die Resultate dürfen deshalb nicht auf Netze mit grösserem Kurzschlussstrom übertragen werden.

8. Schlussfolgerungen

Aus den Versuchen ergibt sich, dass an Dachständer-einführungen und Sicherungen, wie sie in der Schweiz verwendet werden, durch atmosphärische Überspannungen ein Wechselstrom-Lichtbogen

eingeleitet werden kann. Da eine genügend hohe elektrische Festigkeit für alle auftretenden Überspannungen aus praktischen Gründen nicht erreichbar ist, muss versucht werden, im Falle eines Überschlages das Nachfliessen von Wechselstrom aus dem Netz zu verhindern.

Der technischen Verbesserung von Dachständer-Konstruktionen und entsprechend auch von Sicherungselementen dienen deshalb folgende Massnahmen:

1. Distanzieren der Leiter unter sich und gegen das Stahlrohr durch festes, gegen Kondenswasser und Temperatureinflüsse möglichst unempfindliches Isoliermaterial.
2. Vermeiden von Fugen von mehr als 1 mm Spaltbreite in diesem festen Isoliermaterial. Die Anzahl dieser engen Spalten ist nicht von Bedeutung.
3. Weil die intakte Isolation der Drähte beim Durchschlag eine gute Löschwirkung aufweist, muss dafür gesorgt werden, dass sie unverletzt bleibt.
4. Verwendung von möglichst schwer entflammbarer Drahtisolation.

Adresse des Autors:

W. Baumann, Forschungskommission für Hochspannungsfragen des SEV und VSE, Seefeldstrasse 301, Zürich 8.

Ein einfaches Mittel zur Verhinderung der Spannungsverlagerung bei Spannungswandlern, hervorgerufen durch Kippen des Schwingungskreises

Von F. Schär, Olten

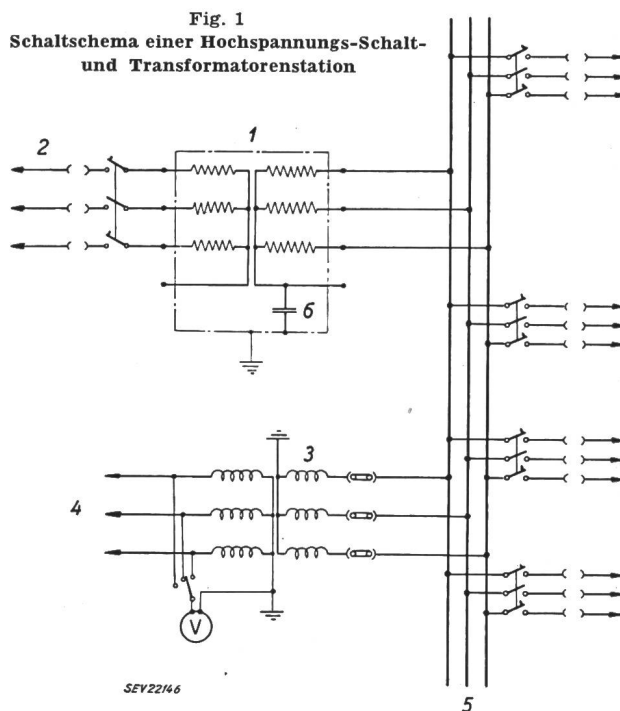
621.314.222.8

Es wird kurz das Auftreten von Spannungsverlagerungen bei Spannungswandlern, hervorgerufen durch das Kippen des Schwingungskreises, beschrieben. Auf die ungünstige Beeinflussung von Messkreisen durch die Kipperscheinung wird hingewiesen. Hernach gibt der Verfasser ein zuverlässiges Mittel an, womit solche Erscheinungen verhütet werden können. Das Mittel hat sich während einer Reihe von Jahren bereits bewährt.

Après une brève description de la présence de déséquilibres de tensions à des transformateurs de mesure, provoqués par le basculement du circuit oscillant, phénomène qui exerce une influence défavorable sur les circuits de mesure, l'auteur indique un moyen qui permet d'éviter sûrement ce phénomène et a donné de bons résultats depuis plusieurs années.

In Unterwerken oder Speisepunkten werden oft Spannungswandler der Messeinrichtung als Drosselspule gegen Erde geschaltet, wie dies Fig. 1 zeigt. Man will damit etwa auftretenden Gleichspannungsladungen die Möglichkeit geben, gegen Erde abzufließen.

Schaltet man bei offenen Leitungsschaltern auf der Unterspannungsseite die Spannungswandler nacheinander mit dem Trenner zu, dann werden in der Regel die Phasenspannungen pendeln und nacheinander die minimalen und maximalen Werte durchlaufen. Oft erreichen dabei zwei Phasenspannungen nahezu den verketteten Wert, während die dritte gegen Null tendiert. Würde das mehr oder weniger regelmässige Pendeln nicht auftreten, dann müsste man einen Erdschluss vermuten. Aber nicht nur bei offenen Leitungsschaltern und phasenweisem Zuschalten der Spannungswandler, sondern auch bei angeschlossenen und belasteten Leitungen, also während des Betriebes, können solche Erscheinungen auftreten. Sie werden hervorgerufen durch unsymmetrische Belastungen oder Schaltvorgänge. Ab und zu zeigen sich dabei besonders hohe Phasenspannungen. Bleibt ein solcher Zustand längere Zeit unbemerkt bestehen, und sind an den Spannungswandlern beispielsweise Zähler angeschlossen, dann können erhebliche Messfehler entstehen.



1 Transformator 50/9 kV, 6,4 MVA; 2 50-kV-Zuleitung; 3 Spannungswandler als Erdungsdrosselspulen geschaltet; 4 zu den übrigen Messinstrumenten; 5 9-kV-Sammelschiene; 6 konzentriert angenommene Kapazität der Unterspannungswicklung gegen den geerdeten Transformator-kessel

Die Erscheinung selbst ist nicht unbekannt und in der Literatur schon da und dort behandelt worden¹⁾. Es soll daher hier nur kurz auf die prinzipielle Ursache hingewiesen werden. Diese liegt anscheinend in einem Schwingungskreis. Sucht man nach diesem Schwingungskreis, so findet man als grösste Kapazität gegen Erde die Kombination Unterspannungswicklung des Transformators gegen Transformator-kessel und als Induktivität die drei gegen Erde geschalteten Spannungswandler. In vereinfachter Darstellung ergibt sich daraus ein Schwingungskreis nach Fig. 2. (Würde man darin die Induktivität mit der Kapazität vertauschen, so entstände das bekannte Bild für den Resonanzkreis der Löschspule.)

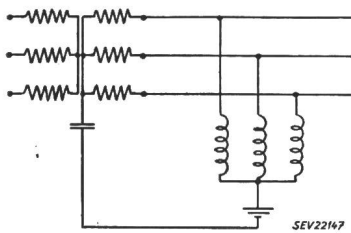


Fig. 2
Massgebender Schwingungskreis gebildet aus Erdungsdröselspulen und der Kapazität der Unterspannungswicklung gegen Erde. (Die Induktivität der Transformatorwicklung unterspannungsseitig kann praktisch vernachlässigt werden.)

Fig. 3 stellt das Ersatzschaltbild von Fig. 2 dar. Sitz der treibenden Spannung sind entweder die drei Spannungswandler oder das Netz. Die Wandler werden zur Ursache, wenn sie nacheinander einpolig zugeschaltet werden. Dabei tritt vorübergehend ein Unsymmetriestrom auf, welcher eine Spannungsverlagerung zur Folge hat. Dadurch werden die drei Induktivitäten unsymmetrisch verändert, und es kann zum «Hängenbleiben» des unsymmetrischen Zustandes kommen²⁾.

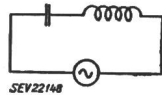


Fig. 3

Vereinfachtes Ersatzschema des Schwingungskreises

Sitz der treibenden Spannung ist entweder das unsymmetrisch belastete Netz auf der Unterspannungsseite (ungleicher Spannungsabfall im Transformator) oder die unsymmetrisch zugeschalteten oder magnetisch unsymmetrisch belasteten Spannungswandler

Das Netz kann auf zwei Arten zur Ursache werden: Durch Erdschluss und durch sehr starke unsymmetrische Belastungsschwankungen, hervorgerufen z. B. durch Einschalten von grossen Elektroschmelzöfen. Der durch die gelegentliche zweiphasige Belastung bedingte Gegenstrom erzeugt in der Mitimpedanz des speisenden Transformators eine Nullspannung³⁾, welche, wenn sie gross genug ist, ebenfalls zum «Kippen und Hängenbleiben» des Schwingungskreises führen kann.

¹⁾ siehe z. B.: Brown Boveri Mitt. Bd. 33(1946), Nr. 12, S. 405..410 und ÖZE Bd. 6(1953), Nr. 2, S. 37.

²⁾ siehe z. B. Rüdtenberg: Elektrische Schaltvorgänge, 3. Aufl. S. 339.

³⁾ siehe z. B. Bull. SEV Bd. 39(1948), S. 707, Gl. (1).

Die bisher beschriebenen Erscheinungen traten in einer Transformatoren-Verteilstation auf, welche über einen Transformator von 6,4 MVA eine 9-kV-Sammelschiene speist. Zuerst wurde versucht, durch eine zusätzliche, rein Ohmsche, sekundärseitig an den Spannungswandlern angeschlossene Belastung den Schwingungskreis zu dämpfen und damit das Auftreten von Spannungsverlagerungen zu verhüten (Fig. 4).

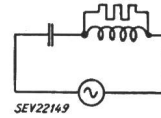


Fig. 4

Erster Versuch zur Dämpfung der Schwingungen

Der mit Rücksicht auf die sekundärseitig maximal zulässige Belastung dimensionierte Dämpfungswiderstand war nicht wirksam genug

Nach Einbau des Dämpfungswiderstandes trat während des normalen Betriebes die Erscheinung trotzdem wieder auf. Es wäre daher eine noch wesentlich grössere Dämpfung erforderlich, um die Kipp-Schwingung zu verhüten. Da grosse zusätzliche Belastungen auf der Sekundärseite von Spannungswandlern unbeliebt sind, insbesondere wenn dort gleichzeitig Messeinrichtungen angeschlossen werden, wurde hier eine Dämpfung nach der Prinzipschaltung in Fig. 5 vorgesehen und ausgeführt. Am unterspannungsseitigen Nullpunkt des Transformators wurde ein Spannungswandler angeschlossen und sekundärseitig mit 35 Ω belastet. Die Anord-

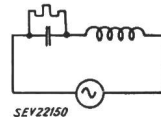


Fig. 5

Dämpfungswiderstand parallel zur wirksamen Kapazität

Da die wirksame Kapazität klein ist, ist schon ein hoher Dämpfungswiderstand sehr wirksam

nung ist seit einer Reihe von Jahren in Betrieb. Die Resonanzerscheinung ist seitdem nie wieder aufgetreten. Diese Dämpfung des Schwingungskreises belastet den Messkreis in keiner Weise und führt praktisch nur dann Strom, wenn nach einem unsymmetrischen Schaltvorgang die Resonanzerscheinung auftreten möchte oder wenn vorübergehend ein Erdschluss auftreten sollte. Der hiezu verwendete Spannungswandler besitzt eine Übersetzung von 8000/110 V. Auf die Primärseite bezogen entsprechen die 35 Ω somit 184 000 Ω Dämpfungswiderstand. Natürlich hätte man einen solchen Widerstand auch direkt primärseitig anschliessen können. Ein Anschluss über Spannungswandler ergab jedoch dessen zweckmässigere Dimensionierung und ermöglichte eine einfache Disposition der Einrichtung.

Adresse des Autors:

F. Schür, Schöngrundstrasse 63, Olten (SO).