

**Zeitschrift:** Bulletin de l'Association suisse des électriciens  
**Herausgeber:** Association suisse des électriciens  
**Band:** 45 (1954)  
**Heft:** 18

**Artikel:** Identifizierung einzelner unter mehreren beieinander verlaufender Stark- und Schwachstromkabel  
**Autor:** Husi, J.  
**DOI:** <https://doi.org/10.5169/seals-1058831>

### **Nutzungsbedingungen**

Die ETH-Bibliothek ist die Anbieterin der digitalisierten Zeitschriften. Sie besitzt keine Urheberrechte an den Zeitschriften und ist nicht verantwortlich für deren Inhalte. Die Rechte liegen in der Regel bei den Herausgebern beziehungsweise den externen Rechteinhabern. [Siehe Rechtliche Hinweise.](#)

### **Conditions d'utilisation**

L'ETH Library est le fournisseur des revues numérisées. Elle ne détient aucun droit d'auteur sur les revues et n'est pas responsable de leur contenu. En règle générale, les droits sont détenus par les éditeurs ou les détenteurs de droits externes. [Voir Informations légales.](#)

### **Terms of use**

The ETH Library is the provider of the digitised journals. It does not own any copyrights to the journals and is not responsible for their content. The rights usually lie with the publishers or the external rights holders. [See Legal notice.](#)

**Download PDF:** 18.01.2025

**ETH-Bibliothek Zürich, E-Periodica, <https://www.e-periodica.ch>**

Für das Fröhlichsche Versuchsfundament Nr. 9 (vgl. Fig. 1) möge die dem im Versuch festgestellten Grenzfallspitzenzug  $Z = 2,4$  t entsprechende Einspannlänge ermittelt werden. Der am Versuch beteiligte Sand hatte die Bodenwerte des zuvor behandelten Beispiels. Ferner war  $b = 1,35$  m,  $h = 5,9$  m und das Gewicht der Mastkonstruktion 2,95 t. In erster Näherung ist dann  $M_n = 14,15$  t,  $N = 3,44$  m<sup>4</sup> und  $t_{11} = 2,36$  m (Gl. 19 a und 20 a). Für diese Einspannlänge berechnet sich das Gewicht des Fundaments zu 9,45 t; dann ist das Gesamtgewicht  $G = 12,4$  t und  $R_s = 3,72$  t (Gl. 10). Ferner wird  $Q = 31$  t (Gl. 5 a),  $v = 0,12$  (Gl. 9 a),  $t_0/t_1 = 0,76$  (Fig. 7), bzw.  $t_0 = 1,8$  m und damit  $M_n = 18,5$  tm,  $N = 4,5$  m<sup>4</sup> (Gl. 19 a),  $k_{m\infty} = 0,25$  (Fig. 6) bzw.  $t_{12} = 2,46$  m (Gl. 20 a). Der nächste Schritt bringt

lediglich noch eine Verbesserung um 1 cm. Bei der Erprobung war die tatsächliche Einspannlänge 2,5 m, stimmt also gut mit dem Ergebnis der Rechnung überein.

**Literatur**

- [1] *Fayoux, P.*: Fondations des pylônes des lignes électriques à très haute tension; conception et essais. Bull. Soc. franç. Electr. 7. Serie, Bd. 2(1954), Nr. 15, S. 140...164.
  - [2] *Köhler, K.*: Zur Problematik der Messung der Reibungs- und Kohäsionsbeiwerte des Bodens. Bautechnik Bd. 30 (1953), Nr. 2, S. 41...42.
  - [3] *Köhler, K.*: Die Erddruckverteilung an Freileitungs-Einspannfundamenten in natürlich gelagertem Boden und ihre Auswirkung auf die Standsicherheit. Dtsch. Wasserwirtschaft Bd. 34(1939), Nr. 1, S. 9...19; Nr. 2, S. 71...81; Nr. 3, S. 131...133.
- Köhler, K.*: Beitrag zur Berechnung von Einspannfundamenten für Freileitungen. Bull. SEV Bd. 37(1946), Nr. 25, S. 729...732.

Adresse des Autors:

Privatdozent Dr. K. Köhler, Putlitzstrasse 8, Karlsruhe/Baden (Deutschland).

## Identifizierung einzelner unter mehreren beieinander verlaufender Stark- und Schwachstromkabel<sup>1)</sup>

Von J. Husi, Zürich

621.315.2 : 621.396.650

*Es wird ein Prüfverfahren beschrieben, durch welches einzelne Kabel unter mehreren, u. U. auch Spannung führenden Kabeln eindeutig identifiziert werden können.*

*Description d'un procédé permettant d'identifier certains câbles parmi d'autres, même sous tension.*

### Einleitung

Zur Identifizierung einzelner von mehreren nebeneinander verlegten Stark- oder Schwachstromkabeln kann die elektromagnetische Wirkung gut erkennbarer Impulse eines etwa 400-Hz-Wechselstromes auf ein Abhorchgerät benützt werden.

Der Generator, mit welchem solche tonfrequente Impulse automatisch gesendet werden können, ist an einem Ende des gesuchten, spannungslos gemachten Kabels an mindestens zwei Adern anzuschliessen. Am anderen Kabelende müssen diese Adern kurzgeschlossen sein. Das Abhorchgerät besteht aus zwei an einem U-förmig ausgebildeten Rückschlusseisen befestigten Elektromagneten und einem mit den Wicklungsenden verbundenen Kopfhörer. Die freien Elektromagnetpole des Abhorchgerätes werden an gewünschter Stelle des gesuchten Kabels angelegt und um seinen Umfang soweit verschoben, bis im Kopfhörer die mit dem Generator erzeugten Stromimpulse ertönen. An allen übrigen benachbarten Kabeln spricht das Abhorchgerät nicht an, da sie an der Meßstelle einzeln von den übrigen Kabeln mindestens um 30 cm abgehoben werden müssen.

### Theoretische Grundlagen

Für eine rechteckige Stromschleife mit den Seitenlängen  $b$  und  $d$  (Fig. 1) kann für die Feldstärke  $H$  in der Mitte der Schleife gesetzt werden:

$$H = 4i \frac{\sqrt{b^2 + d^2}}{bd} \quad 2)$$

Ist die Schleifenlänge viel grösser als ihre Breite  $d$ , gilt angenähert auch:

<sup>1)</sup> Diese Arbeit wurde im 7. Wettbewerb der Denzler-Stiftung prämiert.  
<sup>2)</sup> siehe *Benischke, G.*: Die wissenschaftlichen Grundlagen der Elektrotechnik, Abschnitt 81.

$$H = 4i \frac{b}{bd}$$

oder in elektromagnetischen Einheiten ausgedrückt:

$$H = 0,4 I/d$$

darin bedeuten:  $H$  Feldstärke / cm<sup>2</sup>

$I$  Stromstärke in A

$d$  Achsabstand der Leiter in cm

Die Adern eines Zweileiterbleikabels ohne Eisenband- oder Flachdrahtarmierung seien zu einer solchen Schleife nach Fig. 1 geschaltet und mit dem

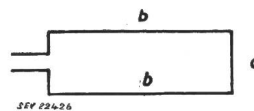


Fig. 1

Rechteckige Stromschleife  
 Bezeichnungen siehe im Text

Aderquerschnitt angepasster Stromstärke  $I$  belastet. Am Kabelumfang sind ausserdem nach Fig. 2 in der Wechselfeldachse  $A-A$  zwei Elektromagnete mit U-förmig ausgebildetem Rückschlusseisen angelegt. An solchen Kabeln besitzen der Bleimantel

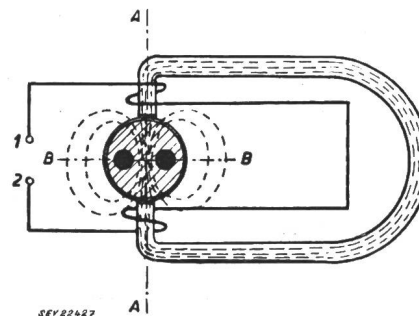


Fig. 2

Kraftlinienverteilung von Bleikabeln ohne Armierung bei angelegtem Elektromagnet  
 A—A, B—B Achsen des Wechselfeldes; 1, 2 Kopfhöreranschluss

wie auch die Isolier- und Füllmasse eine elektromagnetische Aufnahmefähigkeit etwa vom Wert 1,0. Zwischen den beiden Elektromagneten ist die elektromagnetische Streuung infolge des grossen Abstandes sehr gross. Die mutmassliche Kraftlinienverteilung ist in Fig. 2 angedeutet. Besitzt das Kabel ausserdem Eisenband- oder Eisenflachdrahtarmierung, entsteht eine erhebliche Schirmwirkung; diese wird durch die Eisenmasse der Elektromagnetpole aber abgeschwächt, so dass die Kraftlinien etwa nach Fig. 3 verlaufen dürften. Infolge der erwähnten Streuung wie auch wegen der Schirmwirkung wird also nur ein Teil der Feldstärke  $H$  die Elektromagnete beeinflussen können. Für die weiteren Betrachtungen sei daher allgemein der Streufaktor mit einem Wert von 0,1 angenommen.

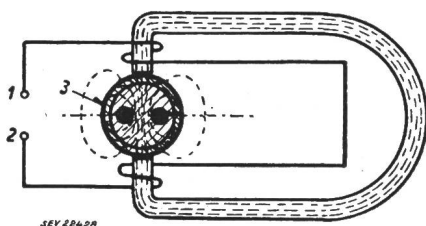


Fig. 3

Kraftlinienverteilung von Bleikabeln mit Eisenarmierung bei angelegtem Elektromagnet  
1, 2 Kopfhöreranschluss; 3 Armierung

Die Kraftliniendichte in den Elektromagneten ist daher:

$$B = 0,1 H \mu$$

und der Induktionsfluss beim Eisenquerschnitt  $q$  ( $\text{cm}^2$ )

$$\Phi = B q$$

Ist  $\Phi$  ein elektromagnetisches Wechselfeld mit der Frequenz  $f$  und besitzen die beiden Elektromagnete  $N$  Windungen, entsteht an den Klemmen 1 und 2 (Fig. 2 und 3) eine elektromotorische Kraft  $E$ :

$$E = 4,44 \cdot 10^{-8} \Phi f N$$

Die Wirkung des elektromagnetischen Wechselfeldes auf die Elektromagnete kann mit einem an die Klemmen 1 und 2 angeschlossenen Kopfhörer in gut wahrnehmbare akustische Zeichen umgewandelt werden. Die Elektromagnete mit dem Rückschlussseisen und der zugehörige Kopfhörer seien zukünftig gesamthaft als Abhorchgerät bezeichnet.

An solchem Abhorchgerät kann an den Klemmen 1 und 2 folgende EMK erwartet werden:

Eine Kabelschleife nach Fig. 1 sei mit 400-Hz-Wechselstrom von 10 A belastet. Auf den beiden Elektromagneten, d. h. auf ihren Eisenkernen von  $0,35 \text{ cm}^2$  Querschnitt, liegen 5200 Kupferdrahtwindungen. Nach den theoretischen Betrachtungen dürfte damit zwischen den Klemmen 1 und 2 eine EMK von etwa 10 V zu erwarten sein. Mit den auf dem Markt erhältlichen Kopfhörern sind solche Frequenzen schon bei weit geringeren Spannungen gut hörbar, so dass im vorliegenden Falle die am Kabel angelegten Elektromagnete sogar etwas aus der Wechselfeldachse  $A-A$  verschoben

werden müssen, um eine für das Ohr nicht unangenehme Lautstärke zu erhalten.

Sind die Elektromagnete des Abhorchgerätes am Kabel in die Achse  $B-B$  geschoben, wird praktisch zwischen den Klemmen 1 und 2 keine EMK entstehen. Es ist also erforderlich, die angelegten Elektromagnete an jedem Kabel mindestens um  $90^\circ$  zu verdrehen, damit die elektromagnetische Wechselfeldachse  $A-A$  gefunden werden kann.

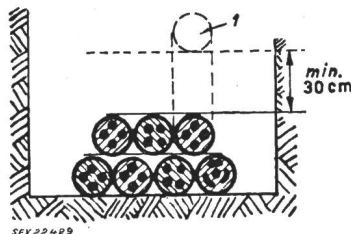


Fig. 4

Abheben eines zu untersuchenden Kabels  
1 abgehobenes Kabel

Ist unter mehreren beisammenliegenden Kabeln ein bestimmtes zu suchen, so muss nacheinander jedes Kabel von den benachbarten oder von Unterlagen, wie auch anderen Bestandteilen mindestens 30 cm abgehoben werden (Fig. 4). Die Elektromagnete des Abhorchgerätes sind dabei an jedem Kabel anzulegen und mindestens um  $90^\circ$  zu verdrehen. Das Abhorchgerät wird nur an jenem Kabel ansprechen, in welchem die Adern mit dem tonfrequenten Wechselstrom belastet sind.

Soll ein Kabel in der abgehobenen Lage festgehalten werden, ist mit Rücksicht auf Beeinflussung durch die anderen Kabel Holz, jedenfalls aber nicht eisenhaltiges Material, zum Unterlegen zu verwenden.

An in Betrieb stehenden Kabeln ist nun auch mit elektromagnetischen Einflüssen auf das an sie angelegte Abhorchgerät zu rechnen. Daher soll der tonfrequente Strom  $I$  im gesuchten Kabel in vereinbarten Impulsen (Morsezeichen) erfolgen. Ein längere Zeit anhaltender Impuls muss aber ermöglichen, mit dem Abhorchgerät am Kabel die Wechselfeldachse  $A-A$  zu suchen.

### Tonfrequenzgenerator

Die Identifizierungsmethode erfordert eine Energiequelle, an der sich die Spannungen von kleinen Werten bis etwa 100 V stufenlos ändern lassen. Voraussichtlich dürfte es genügen, den Generator für 10 A Stromstärke bei konstanter Frequenz von etwa 400 Hz zu bauen. Auch muss jeder Stromimpuls möglichst mit voller Stromstärke sendbar sein.

Für solche Anforderungen dürfte sich ein rotierender Tonfrequenzgenerator nach Fig. 5 mit regulierbarer Spannung an der Erregermaschine gut eignen. Der Unterbrecher für die Stromimpulse kann im Erregerstromkreis oder direkt in der Tonfrequenzleitung eingebaut sein. Da bei den Messungen nicht immer genügend Personal zur Bedienung verfügbar ist, empfiehlt es sich, die Tastvorrichtung am Impulsgeber direkt mit der Generatorwelle zu koppeln, so dass die Stromimpulse automatisch gesendet werden können. Der Unterbrecher ist mit einem Schalter zu überbrücken, damit die am Kabel jeweils zulässige Stromstärke und Spannung

leicht eingestellt werden können. Ausserdem sollen im Tonfrequenzstromkreis ein Volt- und ein Amperemeter eingebaut sein.

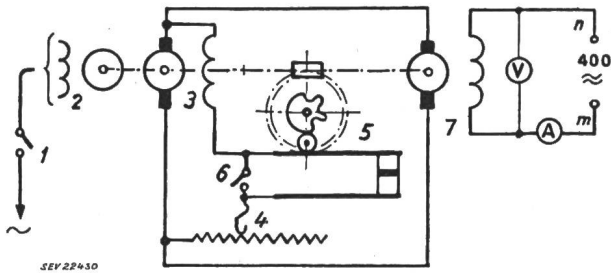


Fig. 5

#### Tonfrequenzgenerator

1 Motorschalter; 2 Antriebsmotor (umschaltbar); 3 Erregermaschine; 4 Regelwiderstand; 5 automatischer Unterbrecher; 6 Überbrückungsschalter; 7 Generator

Der Tonfrequenzgenerator ist mit einem für die gebräuchlichen Spannungen umschaltbaren Einphasen- oder Drehstrommotor anzutreiben. Für Ausnahmefälle soll aber auch ein Velopedalantrieb oder ein kleiner Benzinmotor bereitgestellt werden.

#### Abhorchgerät

Die Elektromagnete am Abhorchgerät müssen an Kabel verschiedenster Dimensionen leicht angelegt werden können. Als Rückschlusseisen ist daher eine Stahlfeder zu verwenden. Eine Stellschraube ermöglicht die am Stahlband montierten Elektromagnete, d. h. deren freie Pole, jedem Kabeldurchmesser anzupassen (Fig. 6). Die Wicklungen der

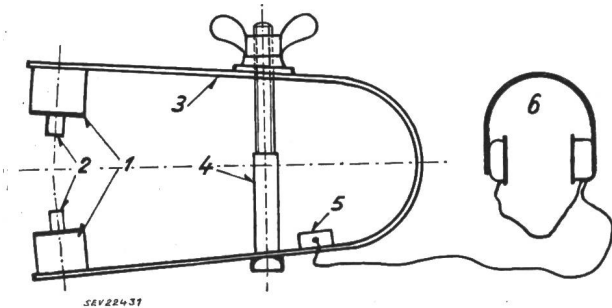


Fig. 6

#### Abhorchgerät

1 Elektromagnete; 2 freie Elektromagnetpole; 3 Rückschlusseisen; 4 Stellschraube; 5 Verbindungsdose; 6 Kopfhörer

Elektromagnete werden in Serie geschaltet und ihre beiden freien Enden mit einem Kopfhörer verbunden. Alle elektrischen Bestandteile am Abhorchgerät sollen gegen mechanische Beanspruchung wie

auch gegen Feuchtigkeitseinflüsse gut geschützt werden.

#### Anwendung der Identifizierungsmethode

Bei Hoch- und Niederspannungsmehrleiterkabeln sollen am zur Identifizierung bestimmten Kabel die Adern an einem Ende miteinander verbunden werden. Am anderen Kabelende sind wenigstens zwei möglichst diametral liegende Kabeladern an die Klemmen des Tonfrequenzgenerators anzuschliessen. Jedenfalls sollen die Adern so geschaltet werden, dass eine ausgeprägte Wechselfeldachse A-A entsteht.

Grössere elektromagnetische Wechselfeldwirkung kann erreicht werden, wenn sich die Kabeladern zu mehreren in Serie geschalteten Stromschleifen schalten lassen. Diese Schaltung dürfte auch für Telefonkabel in Frage kommen, da infolge der kleinen Aderquerschnitte, der beschränkt zulässigen Spannungen und evtl. schädlicher Erwärmung der Lötstellen an den Anschlussorganen der Kabelenden nur geringe Stromstärken und Spannungen zugelassen werden dürfen.

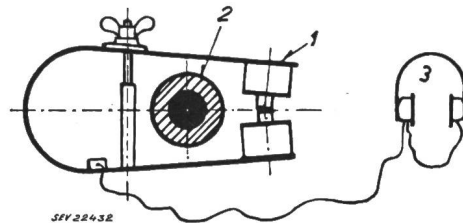


Fig. 7

#### Anlegen des Abhorchgerätes an ein Einleiterkabel

1 Abhorchgerät mit zusammengepressten Elektromagnetpolen; 2 Einleiterkabel; 3 Kopfhörer

Bei aus Einleiterkabeln bestehenden Leitungssträngen sind am zur Identifizierung bestimmten Strang an einem Ende alle zugehörigen Kabel miteinander zu verbinden. Am anderen Strangende sind die Kabel gleichmässig verteilt an die beiden Klemmen des Tonfrequenzgenerators anzuschliessen. An der freigelegten Stelle der verlegten Kabel wird darauf über jedes Kabel das Abhorchgerät nach Fig. 7 so eingelegt, dass seine freien Elektromagnetpole aufeinandergepresst werden können. Bei in Betrieb gesetztem Tonfrequenzgenerator arbeitet das Suchgerät nach dem bekannten Prinzip von Anlegestromwandlern.

Adresse des Autors:

J. Husi, Starkstrominspektor, Akazienstrasse 6, Zürich 8.

## Technische Mitteilungen — Communications de nature technique

### Leistungsmessung an Reaktoren

621.039.42 : 621.387.426

[Nach M. A. Schultz und J. C. Connor: Reactor Power Calibration. Nucleonics Bd. 12 (1954), Nr. 2, S. 8...12]

Beim Betrieb eines Kernreaktors muss die vom Reaktor entwickelte Leistung ständig und rasch gemessen werden. Die naheliegendste Methode besteht in der Messung des Neutronenflusses an einer oder mehreren Stellen ausser oder innerhalb des Reaktors, da, zum mindesten einige Zeit nach

Vornahme einer Leistungsänderung, der über das ganze Reaktorvolumen gemittelte Neutronenfluss proportional der entwickelten Leistung ist.

Um zu einer absoluten Kalibrierung irgend eines ausserhalb des Reaktors aufgestellten Neutronendetektors zu gelangen, muss die absolute Leistung einmal gemessen werden. Dies kann auf drei Arten geschehen:

1. Durch Messung der Aktivität einer grossen Zahl von Indiumfolien, die über das Reaktorvolumen verteilt sind, um über die variable Neutronendichte zu mitteln.