

**Zeitschrift:** Bulletin de l'Association suisse des électriciens  
**Herausgeber:** Association suisse des électriciens  
**Band:** 45 (1954)  
**Heft:** 22

**Rubrik:** Communications ASE

### **Nutzungsbedingungen**

Die ETH-Bibliothek ist die Anbieterin der digitalisierten Zeitschriften. Sie besitzt keine Urheberrechte an den Zeitschriften und ist nicht verantwortlich für deren Inhalte. Die Rechte liegen in der Regel bei den Herausgebern beziehungsweise den externen Rechteinhabern. [Siehe Rechtliche Hinweise.](#)

### **Conditions d'utilisation**

L'ETH Library est le fournisseur des revues numérisées. Elle ne détient aucun droit d'auteur sur les revues et n'est pas responsable de leur contenu. En règle générale, les droits sont détenus par les éditeurs ou les détenteurs de droits externes. [Voir Informations légales.](#)

### **Terms of use**

The ETH Library is the provider of the digitised journals. It does not own any copyrights to the journals and is not responsible for their content. The rights usually lie with the publishers or the external rights holders. [See Legal notice.](#)

**Download PDF:** 18.01.2025

**ETH-Bibliothek Zürich, E-Periodica, <https://www.e-periodica.ch>**

gleichzeitig zur Entzündung gebracht. An beiden Stellen wurden Löcher von 14 mm Durchmesser durch den Beton geschlagen. Die Wirkung der Ladung, die nicht direkt auf dem Beton auflag, war besser als jene der andern (Fig. 14).

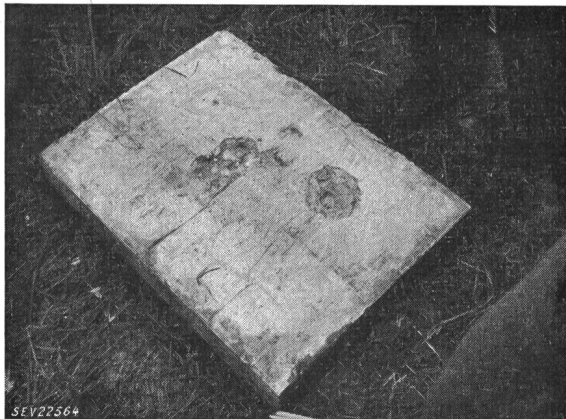
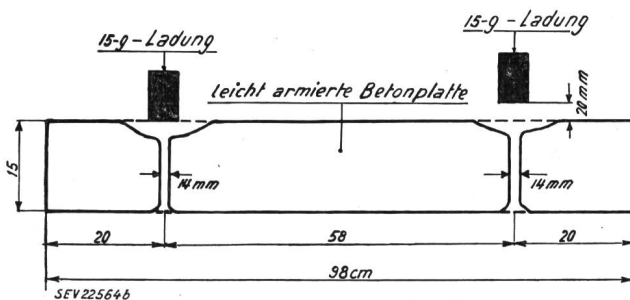


Fig. 14  
Versuch Nr. 12

- a armierte Betonplatte 15 cm stark. Man erkennt die beiden Durchschläge mit 15-g-Ladungen  
b die Betonplatte ist durch die Sprengung in ihrer Struktur zerstört; sie fällt auseinander

### III. Schlussfolgerungen

Die Sprengversuche im Jahre 1951 haben gezeigt, dass es wohl möglich ist, mit Hohlladungen Löcher in die Erde zu sprengen, um den Bau von Regelleitungen zu forcieren. Je nach der Bodenart ist die Wirkung verschieden.

Die grösste Wirkung wird in Böden erzielt, die aus Sand und reinem Lehm bestehen oder lehmhaltig sind. Auch ist die Wirkung besser, wenn vorerst mit der Schaufel ein Loch von etwa 50 cm Tiefe ausgehoben und die Ladung auf ein leichtes Traggerippe in Geländehöhe aufgesetzt wird.

Wie die Versuche zeigen, lässt sich auch in Kiesböden ein Loch aussprengen, doch ist die Wirkung nicht dieselbe wie bei Lehm- oder Sandböden. Vielmehr wird der Boden nicht komprimiert, sondern nur gelockert, während das Material dann allerdings leicht und schnell ausgehoben werden kann.

Soll das Stangenloch 2 m und tiefer sein, so setzt man in Geländehöhe eine 1- oder 2-kg-Ladung auf ein Gitter, nachdem zuerst ein Loch von 50 cm Tiefe mit der Schaufel ausgehoben wurde. Nach der Sprengung wiederholt man diesen Vorgang. Ist die verlangte Tiefe noch nicht erreicht, so setzt man in der gleichen Weise eine dritte Ladung auf.

Bei Fels lässt sich nach Versuch Nr. 10 und 11 wohl eine Vertiefung erzielen, doch ist diese in Anbetracht der Gesteinhärte verhältnismässig klein. Immerhin kann auch das Sprengen von Fels mit Brandt-Ladungen in abgelegenen Gegenden, wo keine Bohrwerkzeuge zur Verfügung stehen, sehr zweckdienlich sein.

Die Versuche mit dem Sprengen von Löchern in Beton zeigten, dass die Rissbildung zu gross ist, um diese Verfahren für Betonbauten empfehlen zu können.

Für die rasche Erstellung von Holzstangenleitungen, sowie von Provisorien, wo wenig Arbeitskräfte zur Verfügung stehen und die Bauzeit äusserst kurz bemessen ist, dürfte die Anwendung von Brandt-Spezial-Sprengladungen gegeben sein, um die Arbeiten beschleunigen zu können. Ob die Anwendung dieser Sprengladungen auch beim Bau von Regelleitungen unter normalen Umständen wirtschaftlich ist, hängt lediglich vom jeweiligen Preis des Sprengstoffes ab.

Adresse des Autors:

Dr. Ing. J. Koller, Motor-Columbus A.-G., Baden (AG).

## Technische Mitteilungen — Communications de nature technique

### Über den Schutz von Atomkraftwerken

612.014.482 : 621.039.4

[Nach H. Hurwitz, Jr.: Safeguard Considerations for Nuclear Power Plants. Nucleonics Bd. 12 (1954), Nr. 3, S. 57...61]

Bei Projekten zur zivilen Ausnützung der Kernenergie wird die Diskussion über eine mögliche Gefährdung der Bevölkerung eine wesentliche Rolle spielen, weil aus historischen Gründen die Assoziation mit der Atombombe unvermeidlich ist. Es kann nicht genug betont werden, dass es nur mit ungemein raffinierten Mitteln gelingt, eine Kettenreaktion zu heftiger Explosivwirkung zu bringen.

Die Vorbedingungen für einen ernstlichen Betriebsunfall sind: Unzweckmässige Konstruktion, Versagen wichtiger Teile, menschliches Versagen oder Sabotage. Mindestens zwei dieser Gründe müssen zusammenwirken. Die Ereignisse halten sich dabei durchaus im Rahmen einer schwachen chemischen Explosion. Die eigentliche Gefahr besteht darin, dass infolge der an sich harmlosen Explosion ein Teil der enorm radioaktiven Abfallprodukte in die Luft gelangen kann und die Umgebung gefährdet.

Die Eigenschaften der Abfallprodukte sind ziemlich gut bekannt, ebenso kann die aufgespeicherte Menge aus der Be-

triebsgeschichte errechnet werden. Unterlagen zur Abschätzung der Ausbreitung einer solchen radioaktiven Wolke und die sich daraus ergebende biologische Gefährdung sind bereits vorhanden. Die momentane Wetterlage, insbesondere die Windverhältnisse, und die Topographie der Umgebung spielen dabei eine grosse Rolle.

Der heikelste Schritt ist die Schätzung, welcher Bruchteil der Spaltprodukte schlimmstenfalls freigesetzt wird. Es muss die ungünstigste Kombination widriger Umstände ausfindig gemacht werden, wobei ein Versagen aller Sicherungseinrichtungen anzunehmen ist. Die Antwort hängt stark vom Reaktortyp, von der kernphysikalischen Bemessung (sog. Überschussreaktivität), von den Eigenarten des Wärmetransportsystems und den baulichen Verhältnissen ab.

Meist kann die Analyse einer Unfallsituation in zwei Teile zerlegt werden. In der ersten, rechnerisch gut überblickbaren Phase steigt die Leistung rapid, ungefähr exponentiell an, bis wesentliche, meist irreversible Änderungen der Reaktorstruktur eintreten, welche die Multiplikationskonstante unter den Wert 1 bringen. Der Ingenieur muss sich auf Grund der thermischen Daten eine Vorstellung von der Art der Störung oder Zerstörung schaffen. Solche Überlegungen sind auch wegleitend für den Ablauf der darauf folgenden zweiten Phase, in der die Leistung abfällt. Oft sind die Verhältnisse so komplex, dass Alternativen zu prüfen sind. Die Möglichkeit sekundärer chemischer Reaktionen darf auch nicht ausser acht gelassen werden.

Es ist nicht möglich, allgemeingültige Vorschriften zu geben. Jedes Projekt verlangt eine eingehende Untersuchung.

Einen Begriff vom Ausmass der Gefahr mag der Fall einer Grossanlage von 1000 MW Wärmeleistung geben, bei welcher noch keinerlei Sicherungsvorkehrungen getroffen sind: Bei Freisetzung von 1% der Spaltprodukte und ungünstiger Wetterlage erstreckt sich die Gefährdungzone in Windrichtung auf etwa 10 km.

**Literatur**

- [1] Assuring Public Safety in Continental Weapons Tests. U. S. Government Printing Office, Washington, D. C., 1953, S. 91 und 113.
- [2] Hurwitz, H. Jr., Nucleonics Bd. 5 (1947), Nr. 1, S. 61.

W. Zünti

**Versuche für direkte Dampferzeugung in Atom-Reaktoren**

621.311.25 : 621.039.4 : 621.1

[Nach S. Untermyer: Direct Steam Generation for Power. Nucleonics Bd. 12 (1954), Nr. 7, S. 43...47]

Bis vor kurzem wurde bei allen Atomkraftwerk-Projekten auf der Basis von Wasser als Arbeitsmittel die Wärmeübertragung von den aktiven Teilen der Pile auf die Arbeitsflüssigkeit nicht direkt, sondern unter Einschaltung eines flüssigen oder gasförmigen Zwischen-Wärmeträgers geplant. Die an sich naheliegende direkte Dampferzeugung im Reaktor selbst wurde dagegen bisher kaum näher in Betracht gezogen, vor allem weil eine solche Anordnung in verschiedener Hinsicht als nicht genügend betriebssicher angesehen wurde. Neue Untersuchungen zeigten, dass die Dampferzeugung in der Pile doch realisierbar ist und unter gewissen Bedingungen die Forderung eines automatisch sichern Reaktors (inherent safe) erfüllt werden kann. Mit natürlichem oder angereichertem Uran als Spaltmaterial, mit Wasser oder Graphit als Moderator kann die Pile so gebaut und betrieben werden, dass die durch eine allfällige Leistungserhöhung hervorgerufene Steigerung der Dampferzeugung die Reaktivität des Reaktors vermindert, so dass die Pile sich selbst regelt und ein stabiler Betrieb möglich wird. Durch Versuche wurde nachgewiesen, dass die Dampfentwicklung der dem Neutronenfluss entsprechenden Wärmeproduktion in den aktiven Teilen ausserordentlich rasch zu folgen vermag, wodurch der Reaktor auch bei relativ grossen Reaktivitätswerten, also sehr schnellem Leistungsanstieg, wirksam vor der Selbsterstörung geschützt wird. Durch geeignete konstruktive Ausbildung kann auch die Relativgeschwindigkeit zwischen Dampf und Wasser weit über die an einzelnen Dampfblasen gemessenen Werte gesteigert werden, wodurch sich Leistungsdichten von 40 kW/l aktiven Reaktorvolumens und mehr erreichen lassen.

Die Vorteile der direkten Dampferzeugung sind offensichtlich: Neben einer einfacheren Anlage ergeben sich auch

durch den Wegfall des im Wärmeaustauscher verzehrten Gefälles bessere thermodynamische Bedingungen, was wiederum gestattet, entweder höheren Wirkungsgrad oder geringere Beanspruchung des Materials der Pile gegenüber den bisherigen Lösungen zu erzielen. Ausserdem ist mit einem wesentlich kleineren Leistungsbedarf für die Hilfsmaschinen zu rechnen.

Freilich sind heute noch bei weitem nicht alle Fragen abgeklärt. Die Auswirkungen der Dampfentwicklung im Innern der Pile auf die Kernreaktionen und damit schliesslich die Bedingungen für das Erhalten eines stabilen Betriebes, die Radioaktivität des auf die Turbine abgegebenen Dampfes und die Verseuchung der Maschinen und Rohrleitungen durch radioaktive Ablagerungen, das Begrenzen der Verluste an Arbeitsmittel auf im Kraftwerksbetrieb bisher nicht erreichte kleine Werte sind nur einige der Fragen, deren Lösung noch sehr ausgedehnte Forschungs- und Entwicklungsarbeit nötig machen wird. Der Anreiz dazu, diese Probleme zu lösen, ist aber sehr gross, und angesichts des bisher Erreichten scheinen die Schwierigkeiten nicht unüberwindbar. Daher wird der Reaktor mit direkter Dampferzeugung heute von General Electric als eine der am meisten versprechenden Lösungsmöglichkeiten für das Atomkraftwerk gehalten.

P. Profos

**Elektrische Messgeräte für Atomkernstrahlung**

539.16 : 621.387

[Nach J. Bosch: Elektrische Messgeräte für Atomkernstrahlung, ETZ-A Bd. 75 (1954), Nr. 14, S. 457...464]

Da heute künstliche radioaktive Isotopen leicht und billig zugänglich sind, ist das Interesse in Wissenschaft, Medizin und Technik für geeignete Strahlungsmessgeräte stark gestiegen. Die Messung der Atomkernstrahlung umfasst Intensitätsmessungen der  $\alpha$ -Strahlung (He-Kerne), der  $\beta$ -Strahlung (Elektronen) und der  $\gamma$ -Strahlung (Photonen), die u. a. durch folgende Effekte bewerkstelligt werden können:

- a) Gasionisation;
- b) photoelektrischer Effekt;
- c) Halbleitereffekt.

Der heute üblichste Strahlungsindikator ist die Ionisationskammer. Fliegt ein Teilchen einer Kernstrahlung durch ein Gas, so wird das Gas längs der Wegstrecke dieses Teilchens ionisiert. Das Prinzip der Ionisationskammer sei an Fig. 1 erläutert. Z sei ein gasgefüllter Gaszylinder mit einer

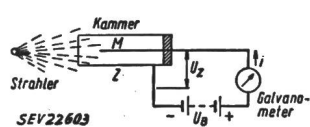


Fig. 1  
Prinzipisches Schema von Ionisationskammer und Zählrohr  
Bezeichnungen siehe im Text

isolierten Mittelelektrode. Die in den Zylinder fallende Kernstrahlung erzeugt gemäss ihrer Intensität und Art eine entsprechend starke Ionisation des Gases. Legt man zwischen Zylinder und Mittelelektrode eine elektrische Spannung  $U_z$  an, so wandern die Gasionen in dem herrschenden Feld, d. h. es fliesst ein elektrischer Strom. Fig. 2a zeigt die Strom-

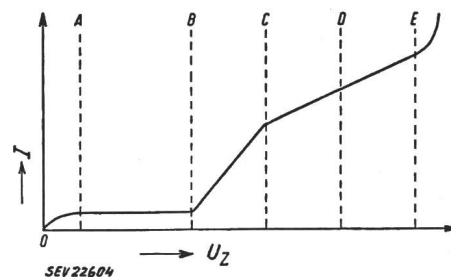


Fig. 2  
Strom-Spannungscharakteristik einer Kammer nach Fig. 1 (nach Friedmann)

Spannungscharakteristik bei konstanter Intensität der Strahlung. Der Bereich zwischen 0 und A ist das Rekombinationsgebiet, das Feld ist noch zu schwach, um alle Ionen vor ihrer Rekombination zu neutralen Teilchen abzusaugen. Zwischen A und B liegt das Sättigungsgebiet, es werden prak-

tisch alle erzeugten Ionen abgesaugt. Steigert man die Spannung weiter, so fliegen die Ionen schneller und erzeugen durch Zusammenstösse mit Gasmolekülen weitere Gasionen. Anfänglich ist die Gesamtionisation noch proportional der Primärionisation (Proportionalitätsbereich *BC*), bei höheren Spannungen ist aber der Zusammenhang zwischen Primär- und Gesamtionisation nicht mehr eindeutig gegeben. Im sog. «Geiger-Bereich» *DE* führt jede Primärionisation sofort zu einer kettenreaktionsmässigen Ionisation. Die Grösse und Lebensdauer der so ausgelösten Ionenlawine ist durch den inneren Widerstand der Spannungsquelle und durch die Gasart bestimmt. Bei einigen kV setzt bei *E* eine selbstauslösende Glimmentladung ein. Je nachdem die Gaskammer für das Arbeitsgebiet *AB*, *BC* oder *CE* gebaut ist, spricht man von einer Ionisationskammer, einem Proportionalzähler oder von einem Geigerschen Zählrohr, wobei mit den beiden letzteren die Zählung einzelner Strahlungsteilchen möglich ist. Fig. 3 zeigt einige praktische Ausführungen von Ionisationskammern und Zählrohren.

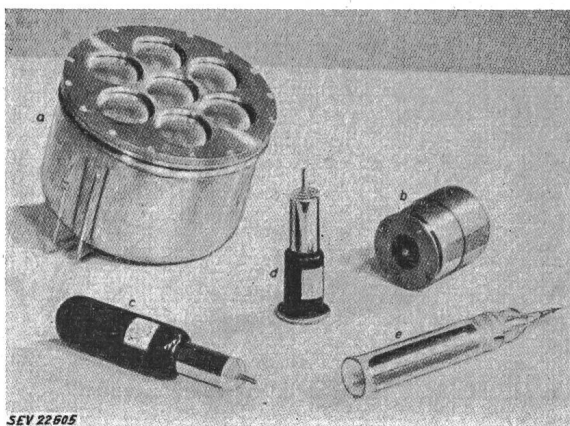


Fig. 3

Ausführungsformen von Ionisationskammern und Zählrohren (Friesicke und Hoepfner)

a Ionisationskammer für Dickenmesser; b Ionisationskammer für radioaktives Kohlenoxyd; c Gammazählrohr; d Betazählrohr; e Zählrohr für Flüssigkeiten.

Gewisse Kristalle haben die Eigenschaft, beim Auftreffen von Kernstrahlen sehr schwache Lichtblitze zu emittieren. Wegen der Schwäche der Lichtblitze kombiniert man den Kristall direkt mit einer Elektronenvervielfacherröhre. Solche Strahlungsindikatoren sind viel empfindlicher als Ionisationszählrohre und gewinnen immer mehr an praktischer Bedeutung.

Auch der Halbleitereffekt (Änderung des Widerstandes von Halbleitern bei Strahlungseinwirkung) wird neuerdings für handliche, relativ unempfindliche Strahlungsindikatoren verwendet.

Je nach der Art des Strahlungsindikators und je nach Verwendungszweck unterscheidet sich die nachfolgende elektrische Messung. Bei Ionisationskammern ist der fließende Strom bei den üblichen Strahlungsintensitäten in der Grössenordnung von  $10^{-13}$  A. Da man den Arbeitswiderstand aus Stabilitätsgründen nicht über  $10^{11} \Omega$  wählen darf, erhält man eine Spannung von der Grössenordnung von 10 mV, die man beispielsweise mit einem Elektrometer oder einem Röhrenvoltmeter messen kann. Für höhere Ansprüche verwendet man aber üblicherweise einen stark gegengekoppelten Gleichstromverstärker mit Schwingkondensator. Solche Verstärker (Fig. 4) weisen hohe Spannungsempfindlichkeit (0,1 mV), hohe Nullpunktskonstanz und sehr hohe Eingangsimpedanzen auf.

Aus Gründen des Strahlungsschutzes ist es oft erwünscht, die vom menschlichen Körper aufgenommene Strahlungsmenge zu bestimmen. Dazu können bereits sehr einfache Strahlungsdosimeter in Füllfederhalterform dienen, bei denen die Ladung der gebildeten Ionen in einem Kondensator gespeichert wird. Nach einer längeren Zeit wird dann die Kondensatorladung mit Hilfe eines Elektrometers bestimmt.

Bei Proportional- und Geigerzählrohren verwendet man üblicherweise Zählwerke, die eine direkte Zählung der einfallenden Strahlungsteilchen ermöglichen. Zufolge der «Gas-

verstärkung» sind die Ströme bei diesen Rohren erheblich grösser als bei Ionisationskammern, so dass man mit wesentlich kleineren Arbeitswiderständen auskommt. Nach genügender Vorverstärkung gelangen die Impulse in eine Reihe von «flip-flop»-Stufen, durch welche jeder zweite Impuls unterdrückt wird; dadurch wird sukzessive eine 2-, 4-, 8-,

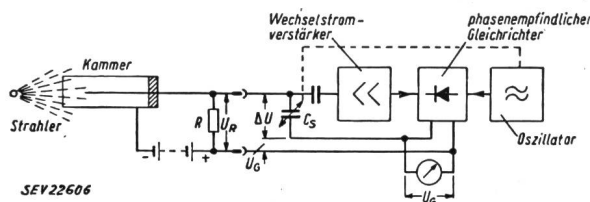


Fig. 4

Prinzipschema eines Gleichstromverstärkers mit Schwingkondensator

Die Gleichspannung  $U_R$  wird dem Schwingkondensator  $C_s$ , deren Kapazität sich periodisch ändert, zugeführt. Die entstehende Wechsellspannung wird stark verstärkt, in einem phasenempfindlichen Gleichrichter demoduliert und mit der Eingangsspannung gegengekoppelt. Wegen  $U_R = U_G + \Delta U$  und  $\Delta U \ll U_G$  ist  $U_R \approx U_G$ .  $U_G$  wird an einem einfachen Drehspulinstrument gemessen.

16-, 32-, ...-fache Untersetzung erreicht. Aus einem 16fach-Untersetzer kann man durch geeignete Impulsunterdrückung auch einen 10fach-Untersetzer erhalten und so den Anschluss an das dekadische System gewinnen. Neuerdings werden auch spezielle Hochvakuum-Dekadenröhren verwendet, in denen ein gelenkter Elektronenstrahl eine Impulsuntersetzung von 1:10 bewirkt und die direkte Ablesung der Impulszahl an der Röhre erlaubt. Ähnliche Zählgeräte werden auch nach den erwähnten photoelektrischen Szintillationsindikatoren verwendet.

H. Primas

### Explosionsgefahr bei Reinigung mit Säuren

614.838.1

[Nach B. Davis: Hydrogen Bomb in Your Plant? Power Bd. 98 (1954), Nr. 4, S. 114...115]

Die Methode, mit Hilfe einer Säure Dampfkessel, Verdichter, Wärmeaustauscher, Kühlrippen usw. zu reinigen, ist heutzutage allgemein üblich, weil die Erfahrung und Versuche zeigten, dass diese Methode mit Sicherheit angewendet werden kann. Sie ergibt bessere und raschere Resultate, als eine Reinigung mit mechanischen Mitteln. Jedoch besteht die Gefahr, dass Chlorwasserstoff das Eisen und den Stahl angreift, wobei Wasserstoff ausgeschieden wird. Wasserstoff bildet aber mit der Luft im Bereich von 4...75 Volumenprozent ein explosives Gemisch.

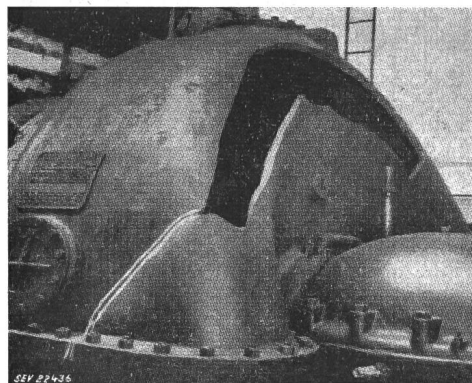


Fig. 1

Infolge unsachgemässer Reinigung explodierte Dampfturbine

Zur Warnung sollen zwei solche Unfälle erörtert werden: Die Explosion eines 550-PS-Dampfkessels des Stirling-Typs verursachte den Tod eines Dampfkesselinspektors und eines Ingenieurs. Ausserdem wurden vier Arbeiter verletzt. Die Ursache war unsachgemässe Verwendung von Chlorsäure mit übermässig gesteigerter Temperatur. Die Explosion ereignete sich beim Öffnen des Kessels.

Eine Dampfturbine und ihr Verdichter explodierten bei der Reinigung mit Säure (Fig.1). Glücklicherweise kamen keine Personen zu Schaden; der Materialschaden jedoch war gross. In diesem Fall strömte das Wasserstoffgas, welches während des Reinigungsprozesses entstanden war, zurück und entzündete sich an der offenen Flamme eines Autogen-Schneidwerkzeuges.

Solche Explosionen lassen sich mit einer Reihe von Sicherheitsmassnahmen vermeiden. Hiefür kommen chemische, physiologische und organisatorische Massnahmen in Frage. Die wichtigsten davon sind die folgenden:

Die Reinigung mit Hilfe einer Säure ist wirksam, doch nur, wenn ein zuverlässiger, verantwortlicher Chemiker anwesend ist.

Nie soll die Säurelösung über 60 °C erwärmt werden.

Man vermeide jede offene Flamme dort, wo die Säure verwendet wird.

Man ventiliere an sichere Stelle ausserhalb der Anlage.

Man verwende einen Detektor, zur Anzeige von explosivem Gas, denn der menschliche Geruchssinn versagt als Warnungsmelder bei Schwefelwasserstoff.

Ch. Jean-Richard

### Fehlersuche mittels Dunkel-Ultraviolett-Strahlung

620.179.1 : 621.384.4

[Nach K. Nentwig: Fehlersuche mittels Dunkel-Ultraviolett-Strahlung. Elektrotechn. Bd. 36(1954), Nr. 21, S. 699...700]

Unter der Voraussetzung, dass sie bis an die Oberfläche gelangen, lassen sich feinste Risse in beliebigen Werkstücken sichtbar machen durch geeignete Anwendung der Lumineszenz unter Bestrahlung mit langwelligem Ultraviolett. Man benützt dazu eine Prüf Flüssigkeit, die infolge Kapillarwirkung in vorhandene Risse oder Poren eindringt und fluoresziert. Dies leisten an sich Petroleum, Benzol und dergleichen. Besser geeignet ist aber die unter dem Namen «Flu-Test» in den Handel gebrachte spezielle Prüf Flüssigkeit. (Ein schnell verdampfender Kohlenwasserstoff mit darin gelöstem Fluoreszenzstoff.)

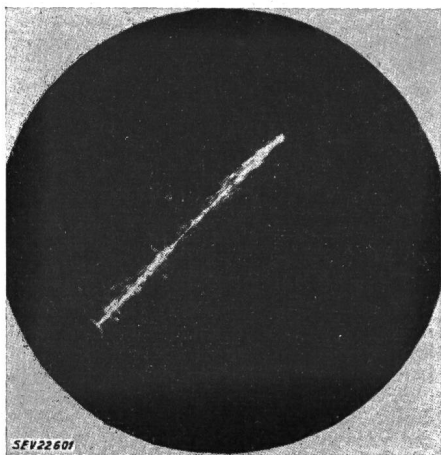


Fig. 1

Nach dem hier geschilderten Verfahren sichtbar gemachter Haarriss in einem Stanzwerkzeug (Vergrösserung vierfach)

Vor der Prüfung ist das betreffende Werkstück sorgfältig zu entfetten, um ein gutes Benetzen durch die Prüf Flüssigkeit zu gewährleisten. Das zu kontrollierende Stück wird mit der Prüf Flüssigkeit überpinselt. Nach einigen Minuten wird der Überschuss entfernt. Das Lösungsmittel verflüchtigt sich und in Rissen oder Poren bleibt die fluoreszierende Substanz haften.

Bei Bestrahlung mit langwelligem Ultraviolett leuchtet die fluoreszierende Substanz kräftig auf und macht die Fehler deutlich erkennbar. (Beobachtung im verdunkelten Raum.)

Als Strahlungsquelle zur Fluoreszenzanregung eignen sich besonders die Hochdruckquecksilberdampflampen mit einem

Aussen-Kolben aus dunklem Filterglas. Die langwellige Ultraviolettstrahlung wird dadurch kaum geschwächt, das sichtbare Licht jedoch vollständig absorbiert.

O. Lienhard

### Fortschritte bei der Messung von Netzoberwellen

621.3.018.3 : 621.317.7

[Nach W. Grunert: Fortschritte bei der Messung von Netzoberwellen. ATM April 1954, Lieferung 219, V 3621-8]

Die immer stärkere Verwendung von Apparaten, die starke Oberwellen erzeugen, z. B. grosse Gleichrichter oder Leuchtstofflampen, erfordert die Überwachung der Oberwellen in den Netzen.

Messungen zeigten, dass die Ordnungszahl der erzeugten Oberwellen von 3...27 schwankt. Es sind daher nur Messverfahren anwendbar, welche praktisch alle ungeradzahigen Oberwellen von der 3. bis 27. Harmonischen mit genügender Genauigkeit zu messen oder zu überwachen gestatten.

Die Messung mittels Dynamometer nach dem Suchtonverfahren erlaubt eine untere Messbereichsgrenze von etwa 1% des Grundwellenwertes mit dem Vorteil, dass mit dem Durchdrehen der Suchtonfrequenz sämtliche Frequenzen erfasst werden. Dagegen erschweren kurzzeitige Schwankungen der Messgrössen die Ablesung am Dynamometer. Eine laufende Registrierung bestimmter Oberwellen ist nicht möglich. Dieses Verfahren erfordert eine verhältnismässig grosse Messleistung.

Bei der Messung mit einem Siebkreis für die Messwelle nach dem Resonanzverfahren, sei es eine Spannung oder eine Strommessung mit einem Serie- bzw. Parallel-Resonanzkreis, können die benachbarten Oberwellen oder die Grundwellen die Messgenauigkeit beträchtlich beeinflussen. Ganz besonders wirkt die Grundwelle störend, wenn die Messwelle verhältnismässig klein und der Grundwelle benachbart ist. Dieser Grundwelleneinfluss kann aber auf verschiedene Weise unterdrückt werden, sei es durch eine Bandsperr für die Grundwelle oder eine Kompensation im Messinstrument.

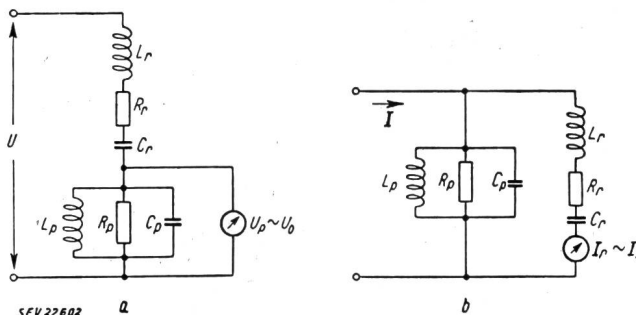


Fig. 1

Messschaltung mit einem Serie- und einem Parallelresonanzkreis

a zur Spannungs-Oberwellenmessung; b zur Strom-Oberwellenmessung; U Eingangsspannung; U<sub>p</sub> Ausgangsspannung; I Eingangsstrom; I<sub>r</sub> Ausgangsstrom; R<sub>r</sub>, R<sub>p</sub> Verlustwiderstände der Siebkreise; L<sub>r</sub>, C<sub>r</sub> Induktivität und Kapazität des Serie-Resonanzkreises; L<sub>p</sub>, C<sub>p</sub> Induktivität und Kapazität des Parallel-Resonanzkreises

Um benachbarte Oberwellen scharf zu trennen, ist es erforderlich, Resonanzkreise mit einer sehr hohen Resonanzgüte zu verwenden, mit dem Nachteil, dass eine verhältnismässig kleine Frequenzänderung die Oberwellenfrequenz in die steilen Flanken der Resonanzkurve bringt und damit die Messgenauigkeit herabsetzt. Eine Handabstimmung auf den grössten Ausschlag ist für eine laufende Oberwellenregistrierung nicht möglich.

Mit 2 Siebkreisen für die Messwelle können grössere Genauigkeiten erreicht werden, indem der Durchlassbereich verbreitert wird. Die Schaltung wird für eine Spannungsmessung nach Fig. 1a, für eine Strommessung nach Fig. 1b ausgeführt. Je nach der Resonanzgüte und bei geeigneter Welle des Verhältnisses der Verlustwiderstände in den 2 Resonanzkreisen können viel günstigere Verhältnisse der Amplitude einer benachbarten Fremdwelle zur Amplitude der Mess-

welle erreicht werden; z. B. bei der Messung der 3. Harmonischen ist der Anteil an Grundwellen nur noch 0,12 %, wenn die Güte gleich 15 und das Widerstandsverhältnis gleich 1 gewählt werden. Mit nur einem Serie-Resonanzkreis wäre der Anteil an der Grundwelle gleich 2,5 %.

Durch Verwendung eines Gleichrichterinstrumentes als Anzeigergerät an Stelle eines Effektivwertinstrumentes lässt sich noch in bestimmten Fällen der Einfluss der benachbarten Fremdwellen reduzieren.

Die Messleistung ist dank dem geringen Leistungsverbrauch des Gleichrichterinstrumentes und dem hohen Gütefaktor der Messkreise klein. Die Siebkreise können einfach

durch Serie- oder Parallelschaltung für Spannungs- bzw. Strommessung verwendet werden.

Es lassen sich nach diesem Prinzip Oberwellen-Messkreise bauen, die allein oder gruppenweise unter Verwendung eines Mehrfarb-Fallbügel-Registrierinstrumentes die laufende Überwachung von einer oder mehreren Oberwellen gestatten.

#### Literatur

- [1] *Stolle*: Stromoberwellengehalt von Niederspannungs-Leuchtstofflampen bei verschiedenen Kompensationsschaltungen. VDE-Fachberichte Bd. 16 (1952), S. II/26.  
[2] *Wülshaus*: Ein neues Messgerät für Netzoberwellen ETZ Bd. 72 (1951), S. 408.

G. Martin

## Nachrichten- und Hochfrequenztechnik — Télécommunications et haute fréquence

### Das «Spin-Echo» aus dem Atomkern

539.152.2 : 621.389

[Nach *Leonhard Malling*: Field Pulses Produce Nuclear Spin Echoes. Electronics Bd. 27 (1954), Nr. 6, S. 134...137]

Im sog. Kernresonanz-Spektrometer wird die zu untersuchende Substanz gleichzeitig einem konstanten und einem hochfrequenten Magnetfeld ausgesetzt. Bei gewissen Werten

untersuchende Substanz, welche sich zwischen den Polen des Elektromagneten befindet, ist von einer Erregerspule und einer Empfangsspule umgeben.

Zur Zeit dienen solche neuartigen Messeinrichtungen vor allem dem Kernphysiker und dem Chemiker. Eine Ausdehnung des Anwendungsgebietes ist wahrscheinlich, sobald mehr Erfahrungsmaterial vorliegt.

P. Wirz

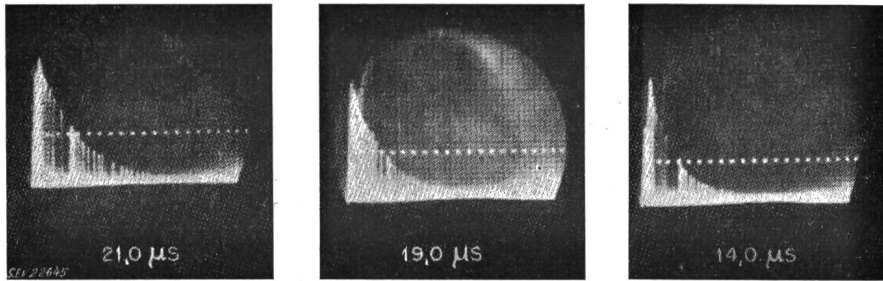


Fig. 1

Drei mittels Kathodenstrahloszillograph festgehaltene Messreihen, welche (von links nach rechts) an ölen mit den Viskositäten SAE 20, 30 und 40 gewonnen worden sind

Jede Messreihe zeigt die Amplituden der Spin-Echos, welche sich bei verschiedenen zeitlichen Abständen der Erregerimpulse ergeben. Die Punkte sind Zeitmarken im gegenseitigen Abstand von jeweils 5  $\mu$ s. Die Amplituden unterschreiten einen Bezugspegel nach 21, 19 bzw. 14  $\mu$ s.

von Feldstärken und Frequenzen lassen sich Resonanzstellen in den Präzessionsbewegungen von Atomkernen der untersuchten Substanz nachweisen. Besonders gut gelingt dieser Nachweis, wenn das hochfrequente Magnetfeld in Form von kurzen Impulsen appliziert wird. Dabei werden nach dem Abklingen dieser erregenden Impulse die Ausschwingvorgänge der Kernbewegungen beobachtet.

Eine sehr interessante Erscheinung tritt nun auf, wenn jeweils zwei kurze Impulse in einem gewissen zeitlichen Abstand wirksam gemacht werden. Es kann dann ein sog. «Spin-Echo» nachgewiesen werden, welches nach dem zweiten erregenden Impuls auftritt, und zwar in einem zeitlichen Abstand von diesem, der gleich ist demjenigen zwischen den beiden Erregerimpulsen. Das Spin-Echo kann als Interferenzerscheinung zwischen den Ausschwingvorgängen gedeutet werden, veranlasst durch beide Erregerimpulse.

Diese Erscheinung kann zur Messung gewisser physikalischer Eigenschaften von Substanzen ausgewertet werden. Ein Anwendungsbeispiel ist die Bestimmung der Viskosität von Schmierölen. Dabei nehmen die Amplituden der Spin-Echos mit wachsendem zeitlichem Abstand zwischen den Erregerimpulsen um so rascher ab, je dickflüssiger das untersuchte Öl ist (Fig. 1).

Die zur Gewinnung derartiger Messreihen gebaute Apparatur umfasst eine Einrichtung zur Erzeugung von Impulsgruppen mit in weiten Bereichen einstellbaren Impulszeiten und Impulsabständen, einen 30-MHz-Sender, einen Modulator zur Beeinflussung der Hochfrequenzschwingungen im Rhythmus der Impulse, einen 30-MHz-Empfänger, einen Kathodenstrahloszillographen und einen Elektromagneten zur Erzeugung des zeitlich konstanten Magnetfeldes. Dieses muss z. B. zur Beobachtung von Proton-Resonanzen bei der genannten Frequenz einen Wert von 7060 Gs aufweisen. Die zu

### Ein System zur Aufnahme und Wiedergabe von Fernsehsignalen

621.395.625.6 : 621.397.331.2

[Nach *H. F. Olson u. a.*: A System for Recording and Reproducing Television Signals. RCA Review Bd. 15 (1954), Nr. 1, S. 3...17]

Die RCA-Laboratorien in den USA entwickelten ein Verfahren zur Aufnahme und Wiedergabe elektrischer Fernsehsignale auf Magnetband. Für die Aufnahme von Schwarz-Weiss-Bildern werden auf einem Band von  $\frac{1}{4}$  inch (6,35 mm) Breite zwei Spuren für Bildsignal und Ton aufgezeichnet, während für die Aufnahme farbiger Bilder im Simultanverfahren fünf Spuren auf einem  $\frac{1}{2}$ -inch-(12,7 mm-)Band verwendet werden. Diese fünf Kanäle entsprechen den drei Farbauszügen rot, grün und blau, einem Synchronisiersignal und dem Ton. Die heutige Vorschubgeschwindigkeit des Bandes beträgt 30 feet (9,14 m) pro Sekunde und genügt für ein Frequenzband von mehr als 3 MHz. Dementsprechend reicht eine Rolle von 42 cm Durchmesser mit 2140 m (ca. 2 kg) Magnetband für ein Programm von ca. 4 min aus.

Die zwei heikelsten Aufgaben, die bei dieser Entwicklung zu lösen waren, bestanden in der Herstellung eines genügend präzisen Bandantriebes und in der Konstruktion der speziellen Aufnahme- und Wiedergabeköpfe. Das zu verarbeitende Frequenzband umfasst 16...18 Oktaven (gegenüber 3...9 Oktaven bei den besten Tonaufnahmegeräten). Die wirksame Spaltbreite muss klein sein gegenüber der Wellenlänge der höchsten aufgezeichneten Frequenz; bei 4 MHz Grenzfrequenz muss sie also in der Größenordnung von 1  $\mu$ m sein. Dieser Spalt muss auch mit derselben Präzision senkrecht zur Bandbewegung stehen und der Kontakt des Bandes mit dem Kopf entsprechend eng und konstant sein. Das Material des magnetischen Kreises dieser Köpfe muss

eine bis zu den höchsten Frequenzen konstante hohe Permeabilität aufweisen; bei den Spulen ist eine möglichst hohe elektrische Impedanz über dem ganzen Frequenzband anzustreben, wobei keinerlei Resonanzerscheinungen auftreten dürfen. Auch die mechanischen Justiervorrichtungen stellen Probleme, vor allem jedoch die Abriebfestigkeit, da die Bandoberfläche aus Polierrot sich in engstem Kontakt mit den Köpfen mit 33 km/h bewegt.

Obwohl man die Realisierbarkeit dieser Anforderungen lange Zeit bezweifelte, ist es doch möglich geworden, entsprechende Köpfe zu entwickeln. Der Frequenzgang der Köpfe ist bei einem annehmbaren Geräuschabstand bis zu 3,5 MHz gleichförmig. Die Aufnahme- und die Wiedergabeverstärker (Fig. 1) enthalten Amplituden- und Phasenkorrekturglieder zur Korrektur der elektrischen Signale vor und nach der Aufnahme, wodurch sich eine Frequenzbandbreite von 3 MHz erreichen lässt. Die Speisung der Aufnahmeköpfe ist gleichstromrichtig gepegelt, so dass sich die Krümmung der Magnetisierungskurve nur als Veränderung der Gradationskurve auswirken kann. Das Tonsignal wird vor der Aufnahme auf die eigene Tonspur einem Träger von 150 kHz aufmoduliert.

Mehrere hundert Besucher einer Demonstration bezeichneten die von einer Magnetbandaufnahme wiedergegebenen Bilder als beinahe ebenso gut wie die normal empfangenen.

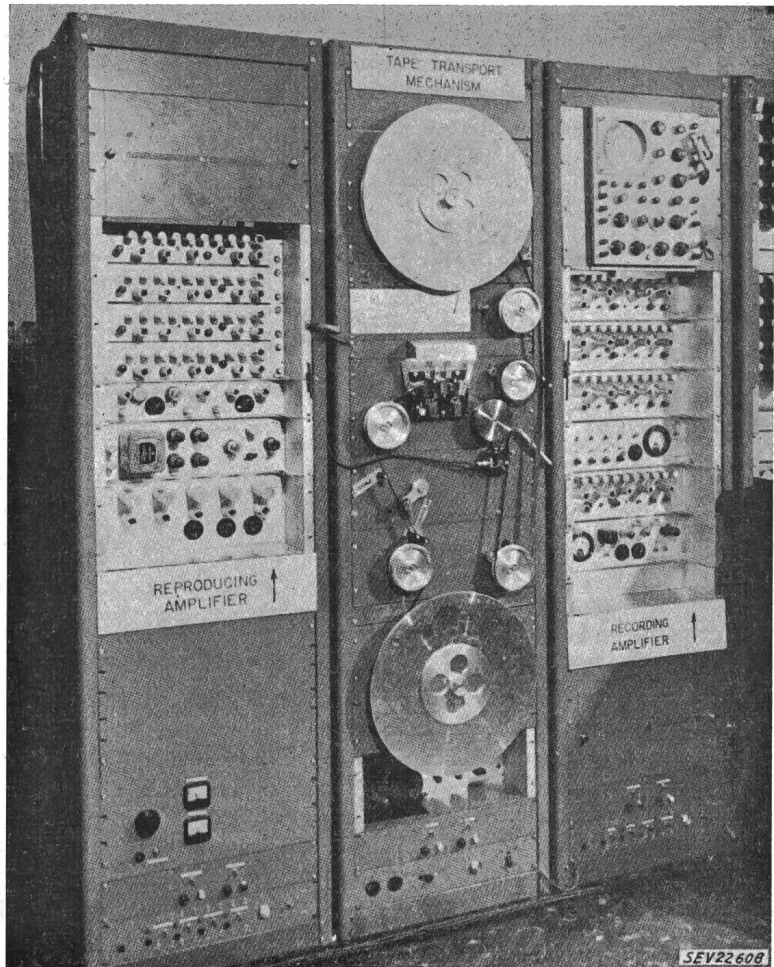


Fig. 1

Die Anlage zur Aufnahme und Wiedergabe von Fernsehsignalen auf Magnetband

Zur Aufnahme von Fernsehsignalen musste bisher das Bild auf Film aufgenommen und nach der Entwicklung in einem Filmabtaster wiedergegeben werden. Demgegenüber hat die Aufnahme auf Magnetband die Vorteile, dass die chemische Behandlung mit ihrem Zeitbedarf wegfällt, dass sich die magnetische Aufnahme schon im gleichen Durchlauf des Bandes kontrollieren lässt und dass sich bei mehrmaliger Verwendung des gleichen Magnetbandes die Rohmaterialkosten auf einen Bruchteil reduzieren lassen.

**Bemerkung des Referenten**

Es ist interessant festzustellen, dass die erwähnten Vorteile mit einem grösseren Raum, auf welchem die dem Fernsehsignal entsprechende Informationsmenge untergebracht wird, erkauft werden müssen. Für 3 MHz Bandbreite benötigt das Magnetbandverfahren 580 cm<sup>2</sup>/s (schwarz- Weiss), bzw. 1160 cm<sup>2</sup>/s (farbig) Raum. Ein 16-mm-Schmalfilm, auf dem schon Bandbreiten bis 8 MHz aufgezeichnet wurden, benötigt 29,3 cm<sup>2</sup>/s (schwarz- Weiss und farbig). Th. Stutz

**Messung der Rauschspannung von Widerständen**

[Nach M. E. Koch Jr.: Measuring Noise in Resistors. Electronics Bd. 27 (1954), Nr. 3, S. 181...183]

Jeder Widerstand erzeugt eine Rauschspannung, die sich aus der Gleichung  $U_r = \sqrt{4kTRB}$  berechnen lässt. In dieser Gleichung ist  $k$  die Boltzmannsche Konstante,  $T$  die Temperatur in °K,  $R$  der Widerstand in  $\Omega$  und  $B$  die Bandbreite in Hz. Ausser dieser Rauschspannung können jedoch in Widerständen, die im Schwachstromapparatebau verwendet werden, noch weitere Störspannungen entstehen. Diese Störspannungen können bei Schicht- und Massewiderständen, die von einem Gleichstrom durchflossen sind, besonders gross sein. Ein Bild von der Grösse dieser Störspannungen vermittelt Fig. 1. Es handelt sich dabei um normale Wider-

stände von 1 M $\Omega$  mit einer Nennleistung von 0,5 W. Man sieht, dass die Störspannung mit der angelegten Gleichspannung wächst, und dass sie bei verschiedenen Widerständen in weiten Grenzen schwanken kann. Das Frequenzgebiet dieser Störspannungen liegt unter 200 Hz, wohingegen das eingangs erwähnte Wärmerauschen über das ganze Frequenzspektrum gleichmässig verteilt ist.

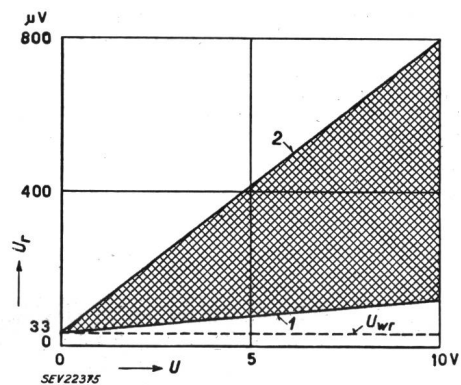


Fig. 1

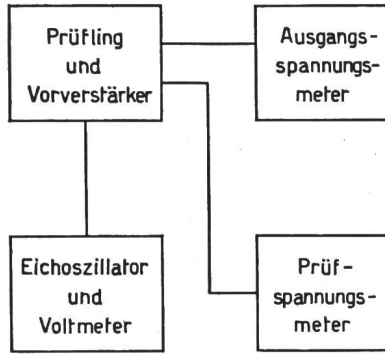
Störspannungen von 0,5-W-Widerständen, 1 M $\Omega$ , in Abhängigkeit von der angelegten Gleichspannung

$U_r$  Rauschspannung;  $U_{wr}$  Wärmerauschspannung;  $U$  angelegte Gleichspannung; 1 kleine Rauschspannung; 2 grosse Rauschspannung

▨ Rauschspannungsgebiet

Die in Schicht- und Massewiderständen durch Gleichstrom erzeugten Störspannungen lassen sich mit einer Apparatur messen, deren Blockscheema Fig. 2 zeigt. Der Prüfling ist sorgfältig abgeschirmt, desgleichen der Messverstärker, der

zudem erschütterungsfrei aufgehängt ist. Die angelegte Gleichspannung lässt sich in weiten Grenzen variieren. Bei der Messung wird der Prüfling mit einem drahtgewickelten Widerstand verglichen. Die Rauschspannung wird durch



SEV22374

Fig. 2

Blockschema der Apparatur zum Messen der Rauschspannung von gleichstromdurchflossenen Schicht- und Massewiderständen

Spannungsvergleich mit einem Eichoszillator ermittelt, so dass sich, im Gegensatz zu anderen Prüfmethode, jede weitere Rechenarbeit erübrigt. *H. Gibas*

### Herstellung und Anwendung von dielektrischen Verstärkern

621.375.5 : 621.319.48

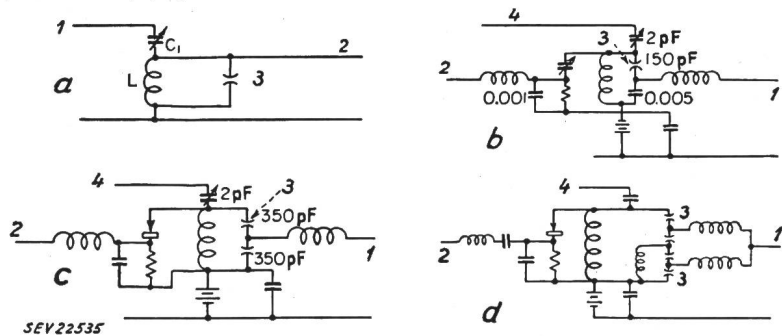
[Nach A. Silverstein: Building and Using Dielectric Amplifiers. Electronics Bd. 27(1954), Nr. 2, S. 150...153]

Barium-Strontium-Titanat-Kondensatoren, «Variocaps» genannt, weisen vorzügliche Eigenschaften für die Anwendung in dielektrischen Verstärkern auf. Kompaktheit, Robustheit, Freiheit von Mikrophonie und Geräuschen, kleine Verzerrungen, hohe Leistungsverstärkung, grosse Frequenzbandbreite, keine Heizung, sehr geringe Wärmeentwicklung sind die Vorteile gegenüber Röhrenverstärkern.

Fig. 1

Schaltungen von einstufigen dielektrischen Verstärkern

a Grundschialtung; b Trägerschialtung; c zwei Variocaps; d vier Variocaps; 1 Eingang; 2 Ausgang; 3 Variocap; 4 Träger-Quelle



SEV22535

Die (Ba-Sr)TiO<sub>3</sub>-Kondensatoren werden in Form von dünnen Blättern geliefert, welche mit einer eingebrannten, lötbaren Silberschicht bedeckt sind. Die in kleine Quadrate zerschnittenen Titanatblättchen werden auf den flach abge-

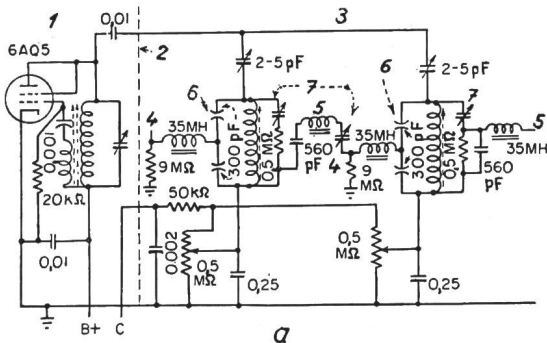
drehten, verzinneten Kopf einer Messingschraube gelötet. Der Schraubkopf wird sodann leicht abgerundet und poliert. Für UKW-Anwendungen montiert man den Kondensator auf einem Keramik-Isolator. Der Kontakt mit der oberen Elektrode wird durch eine Feder, welche auf einem benachbarten Isolator montiert ist, hergestellt.

Die grundlegende Schaltung eines dielektrischen Verstärkers zeigt Fig. 1a. Der Variocap ist ein Teil eines Serienresonanzkreises. Die angelegte Signalspannung verschiebt die Resonanzfrequenz des Kreises, so dass bei fester Trägerfrequenz die Amplitude der Ausgangsspannung stärker schwankt als die der Eingangsspannung.

Die nächste Stufe zeigt Fig. 1b: Der Variocap wird in einem Resonanzkreis moduliert. Die Trägerfrequenz war bei den Versuchen zwischen 1 und 3 MHz veränderbar, die Ausgangsspannung zwischen 5 und 150 V. Die maximale erzielbare Spannungsverstärkung beträgt in dieser Schaltung nur 1,5. Man probierte daher die Schaltung von Fig. 1c aus. Die Trägerspannung wird hier zwischen zwei in Serie liegenden gleichen Variocaps geteilt, während das Signal an der Parallelkombination liegt. Der Träger kann nun doppelt so gross gewählt werden wie im Fall 1b, wodurch die Spannungsverstärkung ebenfalls verdoppelt wird.

In Fig. 1d liegen 4 Variocaps in Serie für die Trägerspannung, aber parallel für die Signalspannung. Das Prinzip kann leider nicht ins Unendliche geführt werden, da die Verluste in den Spulen oder Widerständen, welche den Träger vom Signal trennen, die Verstärkung begrenzen.

Es scheint, als ob die direkte Spannungsverstärkung pro Stufe sehr bescheiden ist, wenn nicht wenigstens 4 Variocaps in Serie verwendet werden. Die Leistungsverstärkung jedoch ist auch bei Verwendung von nur einem Variocap sehr hoch. Sie beträgt z. B. für eine Trägerfrequenz von 2,7 MHz und eine Signalfrequenz von 100 Hz über 10 000. Dies rührt davon her, dass die Variocaps eine hohe Impedanz für die Signalfrequenz aufweisen und eine verhältnismässig niedere Ausgangsimpedanz wegen der sehr viel höheren Trägerfrequenz.



a

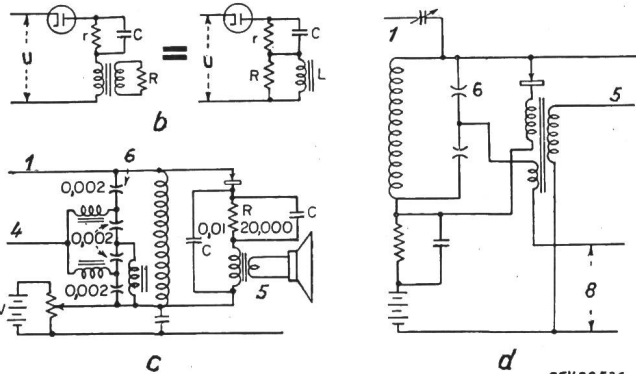


Fig. 2

Beispiele von dielektrischen Spannungs- und Leistungsverstärkern

a zweistufiger dielektrischer Verstärker; b RC-Begrenzer; c dielektrischer Leistungsverstärker; d Rückkopplungsschialtung; 1 Trägerquelle; 2 Abschirmung; 3 dielektrischer Spannungsverstärker; 4 Eingang; 5 Ausgang; 6 Variocaps; 7 Trimmer; 8 Signal-Eingang

SEV22536



cher treiben kann. Die Schaltungen aus Fig. 1 sind hiezu nicht geeignet. Der Ausgangstransformator stellt nämlich für ganz tiefe Frequenzen und Gleichstrom einen Kurzschluss dar. Dies ist nicht zulässig, weil dadurch der *Q*-Wert des Kreises und damit die Verstärkung verschlechtert werden. Dies kann durch Anwendung eines *RC*-Begrenzers (Fig. 2b) verhindert werden. Eine solche Schaltung zeigt Fig. 2c.

Rückkopplung und Gegenkopplung sind auch bei dielektrischen Verstärkern anwendbar. Mit Hilfe von Rückkopplung kann die Verstärkung erhöht werden. Der Verstärker schwingt jedoch, sobald die Rückkopplungsspannung gleich gross wird wie die Eingangsspannung. Gegenkopplung kann ohne Schwingen bis zu einem beliebigen Grad angewendet werden, sofern die Phasenbedingung erfüllt ist. Für den dielektrischen Verstärker wäre es ein Vorteil, wenn für die Signalfrequenzen Rückkopplung, für die tiefen Frequenzen und Gleichstrom dagegen Gegenkopplung verwendet werden könnte. Eine solche Schaltung zeigt Fig. 2d. Die Rückkopplung wird durch den in Serie zur Signalspannung liegenden Transformator, die Gegenkopplung durch die am Gleichstrombegrenzer liegende Spannung erzielt.

Für die Versuche wurde ein Titanat mit einem breiten Curiepunkt bei Zimmertemperatur verwendet. Ohne Temperaturkompensation liefen die Verstärker stundenlang, ohne dass ein Nachstimmen nötig geworden wäre. Ein Ausgleich der Temperaturkurve könnte erzielt werden durch Parallelschaltung zweier Variocaps, einer mit dem Curiepunkt oberhalb, der andere unterhalb der gewünschten Temperatur. Bei grösseren Temperaturschwankungen wählt man die Arbeitstemperatur höher als die höchste zu erwartende Umgebungstemperatur und hält sie mit Hilfe eines Thermostats konstant.

H. Speglitz

### Ton-Ausrüstung für stereophonische Rundfunksendungen

621.396.97 : 534.76

[Nach L. J. Kleinklaus: Audio Equipment for Binaural Broadcasts. Electronics Bd. 27 (1954), Nr. 2, S. 134...135]

Rundfunksender, welche einen amplituden- und einen frequenzmodulierten Übertragungskanal besitzen, können sehr leicht ihre Hörer mit stereophonischem Ton versorgen. Dazu werden zwei Direktaufnahmen, welche von verschiedenen Standorten aus gemacht werden, gleichzeitig, aber völlig unabhängig voneinander, gesendet. Der Hörer setzt beide Übertragungen wieder zusammen unter Verwendung je eines amplituden- und frequenzmodulierten Empfängers.

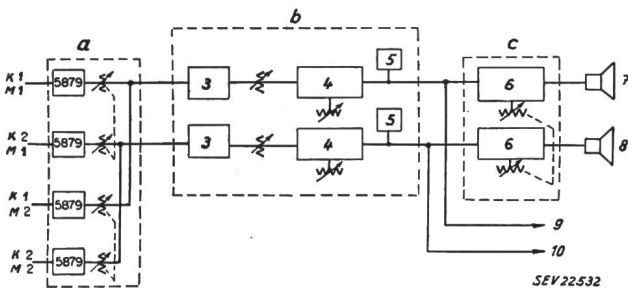


Fig. 1

Prinzipialschaltbild einer Zweikanal-Übertragungsanlage

a Zweikanal-Misch-Vorverstärker; b Kontrollpult; c Zweikanal-Überwachungsverstärker

K Kanal; M Mikrophon; 3 Vorverstärker; 4 Programmverstärker; 5 Kontroll-Instrument; 6 Überwachungsverstärker; 7 Lautsprecher, Kanal 1; 8 Lautsprecher, Kanal 2; 9 zum FM-Sender; 10 zum AM-Sender.

Der Vorteil dieser Methode einer Zweikanal-Übertragung besteht darin, dass sowohl beim Sender als auch beim Empfänger schon vorhandene Anlagen benützt werden können. Zweckmässigerweise werden jedoch auf der Senderseite einige zusätzliche Geräte verwendet, welche die Arbeit erleichtern. So hat z. B. die amerikanische Station WQXR zwei tragbare Geräte konstruiert, um die bestehende Ausrüstung zu vervollständigen.

Das erste Gerät ist ein Zweikanal-Misch-Vorverstärker, welcher gestattet, mit Hilfe eines Knopfes zwei Mikrophone zu bedienen. Der Ausgang dieses Verstärkers speist schon

vorhandene Kontroll-Verstärker. Das zweite Gerät ist ein Überwachungsverstärker, der auf zwei 10-W-Lautsprecher arbeitet. Fig. 1 zeigt die prinzipielle Schaltung.

Der Mischverstärker enthält eine als Triode geschaltete Penthode 5879 mit einer Verstärkung von 14 db. Der Frequenzgang ist zwischen 30...20 000 Hz flach innerhalb 1 db. Der Klirrfaktor ist kleiner als 0,6 %, während der Geräuschpegel bei voller Verstärkung etwa 110 db unter dem Nutzpegel liegt. Der Überwachungsverstärker ist mit zwei in Kaskade geschalteten Trioden sowie einer Gegentakt-Endstufe ausgerüstet. Der Geräuschpegel liegt bei 10 W Ausgangsleistung ca. 65 db unter dem Nutzpegel.

Bei der Sendung wird immer das links stehende Mikrophon über den FM-Kanal gesendet, während das rechts befindliche den AM-Kanal speist. So ist der Hörer sicher, seine Empfänger richtig aufgestellt zu haben.

H. Speglitz

## Communications de nature économique

Prix moyens (sans garantie)

le 20 du mois

Combustibles et carburants liquides

		Octobre	Mois précédent	Année précédente
Benzine pure / Benzine éthyliée <sup>1)</sup> . . . . .	fr.s./100 kg	60.10	60.10	65.10
Carburant Diesel pour véhicules à moteur <sup>1)</sup> . . . . .	fr.s./100 kg	38.15	38.15	43.15
Huile combustible spéciale <sup>2)</sup> . . . . .	fr.s./100 kg	16.50	16.50	19.80
Huile combustible légère <sup>2)</sup> . . . . .	fr.s./100 kg	14.50	14.50	18.20
Huile combustible industrielle (III) <sup>2)</sup> . . . . .	fr.s./100 kg	11.70	11.70	13.60
Huile combustible industrielle (IV) <sup>2)</sup> . . . . .	fr.s./100 kg	11.30	11.30	12.80

<sup>1)</sup> Prix-citerne pour consommateurs, franco frontière suisse, dédouané, ICHA y compris, par commande d'au moins 1 wagon-citerne d'environ 15 t.

<sup>2)</sup> Prix-citerne pour consommateurs (industrie), franco frontière suisse Bâle, Chiasso, Iselle et Pino, dédouané, ICHA non compris, par commande d'au moins 1 wagon-citerne d'environ 15 t. Pour livraisons à Genève les prix doivent être majorés de fr.s. 1.—/100 kg.

### Charbons

		Octobre	Mois précédent	Année précédente
Coke de la Ruhr I/II . . . . .	fr.s./t	108.—	107.— <sup>1)</sup>	118.50
Charbons gras belges pour l'industrie				
Noix II . . . . .	fr.s./t	84.—	85.—	86.—
Noix III . . . . .	fr.s./t	81.—	82.—	83.—
Noix IV . . . . .	fr.s./t	80.—	81.—	82.—
Fines flambantes de la Sarre . . . . .	fr.s./t	81.—	73.—	73.—
Coke de la Sarre . . . . .	fr.s./t	116.—	115.— <sup>1)</sup>	117.—
Coke métallurgique français, nord . . . . .	fr.s./t	107.—	106.— <sup>1)</sup>	117.40
Coke fonderie français . . . . .	fr.s./t	99.—	99.—	115.—
Charbons flambants polonais				
Noix I/II . . . . .	fr.s./t	90.—	90.—	90.—
Noix III . . . . .	fr.s./t	85.—	85.—	85.—
Noix IV . . . . .	fr.s./t	83.—	83.—	83.—
Houille flambante criblée USA . . . . .	fr.s./t	84.—	84.—	85.—

Tous les prix s'entendent franco Bâle, marchandise dédouanée, pour livraison par wagons entiers à l'industrie, par quantité d'au moins 15 t.

<sup>1)</sup> Compte tenu du rabais d'été de fr. s. 6.—. Le rabais d'été sur le coke se réduit à fr. s. 5.— en mai, à fr. s. 4.— en juin, à fr. s. 3.— en juillet, à fr. s. 2.— en août et à fr. s. 1.— en septembre de sorte que le prix du coke augmente dans le même sens.

## Métaux

		Octobre	Mois précédent	Année précédente
Cuivre (fils, barres) <sup>1)</sup>	fr.s./100 kg	320.—	305.—	295.—
Etain (Banka, Billiton) <sup>2)</sup>	fr.s./100 kg	900.—	906.—	767.—
Plomb <sup>1)</sup>	fr.s./100 kg	130.—	130.—	118.—
Zinc <sup>1)</sup>	fr.s./100 kg	107.50	105.—	97.—
Fer (barres, profilés) <sup>3)</sup>	fr.s./100 kg	53.50	52.50	56.—
Tôles de 5 mm <sup>3)</sup>	fr.s./100 kg	57.—	59.—	64.—

<sup>1)</sup> Prix franco Bâle, marchandise dédouanée, chargée sur wagon, par quantité d'au moins 50 t.  
<sup>2)</sup> Prix franco Bâle, marchandise dédouanée, chargée sur wagon, par quantité d'au moins 5 t.  
<sup>3)</sup> Prix franco frontière, marchandise dédouanée, par quantité d'au moins 20 t.

## Miscellanea

Eidgenössische Technische Hochschule, Zürich. Dr. Res Jost wurde vom Bundesrat zum ausserordentlichen Professor für theoretische Physik an der ETH ernannt.

«Jura» Elektroapparate-Fabriken L. Henzirohs A.-G., Niederbuchsiten (SO). Das Aktienkapital von 500 000 Franken ist auf 1 Million Franken erhöht worden. L. Probst und B. Frey, bisher Prokuristen, wurden zu Vizedirektoren ernannt.

## Kleine Mitteilungen

Kurs über Arbeitsgestaltung in Schaffhausen und St. Gallen. Das Betriebswissenschaftliche Institut der Eidg. Technischen Hochschule führt am 9. November 1954 in Schaffhausen und am 10. November 1954 in St. Gallen einen Kurs über Arbeitsgestaltung und Leistungssteigerung durch. Der Kurs umfasst 36 Stunden, verteilt auf 6 ganze Tage. Das Kursgeld beträgt für Mitglieder Fr. 150.—, für Nichtmitglieder Fr. 180.—. Die Anmeldungen sind bis spätestens 4. November 1954 zu richten an das Betriebswissenschaftliche Institut der ETH, Leonhardstrasse 33, Zürich 6.

Terylen-Ausstellung der Imperial Chemical Industries in Zürich. Am 14. und 15. Oktober 1954 zeigte die Imperial Chemical Industries Ltd. (ICI) im Kongresshaus in Zürich eine Ausstellung, welche die von ihr entwickelte Kunstfaser Terylen zum Thema hatte. Es handelt sich um eine vollsynthetische Faser, welche als Polyester auf der Basis von Terephthalsäure und Äthylenglykol aufgebaut ist. Sie wird in England unter dem Namen «Terylene» von der ICI und in Amerika unter dem Namen Dacron von Du Pont de Nemours bereits in grossem Maßstabe technisch hergestellt. Die Faser hat eine sehr geringe Wasseraufnahmefähigkeit; sie nimmt bei 65 % rel. Luftfeuchtigkeit nur 0,4 % Wasser

auf und verliert in nassem Zustand nur wenig von ihrer Reissfestigkeit. Beim Erwärmen wird die Faser bei 230 °C klebrig und erweicht bei etwa 260 °C, was besonders bei technischen Anwendungen von Bedeutung ist. Das Hauptanwendungsgebiet der Faser liegt zur Zeit noch auf dem Gebiete der Textilindustrie, wo in der Verarbeitung zu Stapelfaser, zu Garnen und Geweben, sowie in der Färbung schöne Erfolge gezeigt wurden. In der Elektroindustrie wird das Material vorläufig als Band für Isolationen verwendet, wobei die hohe Wärmebeständigkeit besonders willkommen ist. Ferner wird es dank seiner hohen Abreibfestigkeit als Umflechtung von Leitern vorgeschlagen. Die auch dekorativ und künstlerisch sehr sorgfältig ausgeführte Ausstellung bot einen schönen Überblick über den heutigen Stand der Entwicklung dieser neuen Kunstfaser, wobei naturgemäss die Textilindustrie den Schwerpunkt bildete. M. Zürcher

## Die Melioration der Linthebene und der Zürichsee

Im Linth-Limmatverband sprach Dr. E. A. Thomas, Hydrobiologe im Laboratorium des Zürcher Kantonschemikers, am 19. Oktober 1954 über den Einfluss der Melioration der Linthebene auf die Überdüngung des Zürichsees. Angesichts der alarmierenden Berichte, welche in den letzten Jahren über die rapid zunehmende Verschmutzung namentlich des unteren Teils des Zürichsees erschienen waren, hatte sich der Wunsch ergeben, festzustellen, ob die Melioration der Linthebene, eines Werkes von grosser Bedeutung für die Landesversorgung an Nahrungsmitteln, einen Einfluss auf die Verschmutzung des Zürichsees habe.

Der Referent legte dar, wie die Aufgabe gestellt, wie sie durchgeführt wurde und wie die Ergebnisse diskutiert wurden. In einer Reihe von Messungen zu verschiedenen Jahreszeiten, die sich auf das Wasser des Walensees, des Ober- und des Zürichsees sowie auf das abfliessende Wasser des meliorierten und unmeliorierten Teiles der Linthebene erstreckten, wurde der Chemismus des Entwässerungssystems dieser Gegend ermittelt und mit anderen Seen verglichen. Hierauf wurden die Analysen der Abwasser der Linthebene daraufhin untersucht, welchen Anteil sie an der Bildung der Nährstoffe für die Plankton-Algen, deren Zunahme ein Mass für die Verschmutzung darstellt, im mittleren und unteren Teil des Zürichsees haben. Die systematische Grundlagenforschung nach den sog. Minimumstoffen hatte gezeigt, dass es für den Zürichsee nur auf die Feststellung der Anteile an Phosphaten und Nitraten ankommt.

Die eindeutige Schlussfolgerung, die der Referent aus den Ergebnissen der grösstenteils im Jahre 1953 durchgeführten Messungen zog, ist, dass die Melioration der Linthebene keinen bestimmenden Einfluss auf die Überdüngung, d. h. auf die Verschmutzung des Zürichsees hat.

Der Vorsitzende, Regierungsrat Dr. Meierhans, der den Vortragenden eingeführt hatte, erweiterte die Schlussfolgerung zu der eindringlichen Mahnung, dass es an den Ufergemeinden des Zürichsees liege, Abhilfe zu schaffen, und wies auf den bei der Bundesversammlung in Beratung stehenden Entwurf eines Ausführungsgesetzes zu dem 1953 in die Bundesverfassung aufgenommenen Gewässerschutz-Artikel hin. Mt.

## Literatur — Bibliographie

62

Nr. 10 000

Engineering Analysis. An Introduction to Professional Method. By D. W. Ver Planck and B. R. Teare. New York, Wiley; London, Chapman & Hall, 1952; 8°, XII, 344 p., fig., tab. — Price: cloth \$ 6.—.

Aus 20jähriger Erfahrung zweier Professoren hervorgegangen, verfolgt dieses Buch das Ziel, einerseits umfassende Kenntnis von Ingenieur-Problemen zu vermitteln, diese andererseits in direkte Beziehung zu setzen zur Praxis der Lösung und Übertragung in Nutzen und Brauchbarkeit. Noch mehr strebt das Buch an: Es will die Initiative des Studierenden wecken, ihn in selbständigem Denken schulen, nicht nur im analytischen, sondern auch in der Übertragung des Wissens auf das Können am spezifischen Problem.

Es beginnt mit der Analyse einer gegebenen Situation und der Bestimmung des Vorgehens in fünf Schritten:

1. Definition des zu lösenden Problems.
2. Planung der Inangriffnahme, Vornahme nötiger Verein-fachungen, Wahl des anzuwendenden Prinzips.
3. Durchführung des Planes bis ein Ergebnis oder Entschluss reif sind.
4. Überprüfung der Arbeit, und
5. Wertung: was wurde dabei gelernt, was kann die Problemlösung bedeuten, wie kann sie sich in der Zukunft auswirken?

In den sieben Kapiteln dieses Buches folgen dann: Eine Erläuterung der «Professional Method», sowie ihre Anwendung an Beispielen. Weiter eine Darstellung der physikalischen Gesetze, die der Ingenieurarbeit, bzw. der Technik zugrunde liegen, eine Übertragung derselben in die Mathematik. Das fünfte Kapitel enthält Beispiele der Anwendung

von Differentialgleichungen zur Problemlösung, das sechste ist der Überprüfung gewidmet, das siebente der «Interpretation of the Mathematics», d. h. der Auslegung, der Übertragung in graphische Darstellung usw.

Eine Sammlung von 122 Problemen gibt reichen Stoff für weiteres Studium. Ein Index erleichtert das Nachschlagen.

Ein reiches, wertvolles Buch, das den Leser gerade deshalb auch fasziniert, weil Theorie und Anwendung einander in ausgewogener Weise ablösen, und weil alle Probleme, in typisch amerikanischer Art, nicht allein vom Standpunkt absoluter Wissenschaft und reinen Wissens angepackt werden, sondern immer in Beziehung gesetzt zum Menschen und zum Wert, den sie für diesen haben können. Überdies bildet die Lektüre, bzw. das Studium einen ausgezeichneten Kurs in systematischem, logischem und zielgerichtetem Denken.

W. Reist

621.366 Nr. 10 495  
**Electrical Ignition Equipment.** By F. G. Spreadbury. London, Constable, 1954; 8°, VIII, 227 p., fig., tab. — Price: cloth £ 1.5.—

Durch die starke Entwicklung der Verbrennungsmotoren und vor allem durch deren Verwendung im Flugwesen haben die Zündanlagen dieser Motoren wesentlich grössere Bedeutung erlangt. Im vorliegenden Buche werden alle heute bekannten Zündsysteme eingehend behandelt. Der Autor erläutert ihre Arbeitsweise, gibt Berechnungs- und Konstruktionsunterlagen und schliesslich Anleitungen für die Prüfung.

Einleitend werden die Vorgänge bei einer Explosion überhaupt besprochen, sowie die Theorie der Zündung und die

dabei auftretenden physikalischen Vorgänge. Die folgenden Kapitel befassen sich eingehend mit den verschiedenen Zündsystemen.

Das Buch dürfte allen Fachleuten, die sich mit der Konstruktion und Prüfung von Verbrennungsmotoren zu befassen haben, ein wertvolles Hilfsmittel sein.

E. Bitterli

621.315.61 : 621.3.152 Nr. 10 140  
**Raw Materials for Electric Cables.** By A. King and V. H. Wentworth. London, Benn, 1954; 8°, XXI, 362 p., 126 fig., tab. — Price: cloth £ 2.2.—

Das Buch behandelt sämtliche Rohmaterialien, welche im Kabelbau verwendet werden. Beginnend mit den Leiterwerkstoffen, wie Kupfer, führt es zu den Isoliermaterialien Papier, Gewebe, Naturkautschuk, Kunstkautschuk und Polyvinylchlorid. Dann werden die Mantel-Materialien Blei und Aluminium, die Armierungen, die Textilien und die Imprägniermittel besprochen. Jeder Werkstoff wird systematisch in Bezug auf Vorkommen, Herstellung, Eigenschaften, technologische Anwendung, Verarbeitung und Prüfung behandelt. Da das Buch besonders für englische Verhältnisse geschrieben ist, werden in den meisten Fällen nur die englischen Lieferbedingungen und Prüfmethoden berücksichtigt, welche sich im wesentlichen auf die konventionellen Vorschriften der «British Standards» beschränken. Für den kontinentalen Leser bringt die durchgehende Anwendung des englischen Maßsystems die üblichen Unannehmlichkeiten der Umrechnung.

M. Zürcher

## Estampilles d'essai et procès-verbaux d'essai de l'ASE

### I. Marque de qualité



**B. Pour interrupteurs, prises de courant, coupe-circuit à fusibles, boîtes de jonction, transformateurs de faible puissance, douilles de lampes, condensateurs.**

----- pour conducteurs isolés.

#### Prises de courant

A partir du 1<sup>er</sup> octobre 1954.

*Electro-Mica S. A., Mollis.*

Marque de fabrique:

Fiches 2 P + T, 10 A, 250 V.

Utilisation: dans des locaux humides.

Exécution: corps de fiche en matière isolante moulée noire ou blanche.

N° 523: Type 14 selon Norme SNV 24509.

*Electro-Mica S. A., Mollis.*

Marque de fabrique:

Prises murales 2 P + E pour 10 A, 250 V.

Utilisation: pour montage sous crépi, dans des locaux secs.

Exécution: socle en stéatite, plaque frontale en matière isolante moulée blanche. Avec petit fusible unipolaire incorporé.

N° 125: type 12, norme SNV 24507a.

*S. A. des Câbleries et Tréfileries, Cossonay-Gare.*

Marque de fabrique:

Fiches bipolaires pour 10 A, 250 V.

Utilisation: dans des locaux humides.

Exécution: corps isolant en matière thermoplastique, réuni inséparablement avec cordon de raccordement Tlf 2 x 0,75 mm<sup>2</sup>.

N° 506/11 T: type 11, Norme SNV 24506.

### Interrupteurs

A partir du 1<sup>er</sup> septembre 1954.

*Xamax S. A., Zurich.*

Marque de fabrique:

Commutateur rotatif pour 10 A, 380 V ~.

Exécution: Socle et tambour du combinateur en stéatite. Contacts glissants.

#### Schéma

- |    |                                       |
|----|---------------------------------------|
| 0  | interrupteur ordinaire unipolaire     |
| 1  | interrupteur à gradation unipolaire   |
| 2  | commutateur unipolaire                |
| 3  | inverseur unipolaire                  |
| 4  | commutateur de groupe unipolaire      |
| 5  | commutateur multiple unipolaire       |
| 6  | interrupteur de croisement unipolaire |
| 7  | commutateur unipolaire                |
| 8  | interrupteur de réglage unipolaire    |
| 9  | interrupteur de réglage unipolaire    |
| 10 | interrupteur de réglage unipolaire    |
| 11 | interrupteur à gradation unipolaire   |
| 12 | interrupteur ordinaire bipolaire      |

Série 141100 et 141700: pour montage apparent dans des locaux secs.

Série 143100, 143700 et 144100: pour montage encastré.

Série 148000, 148100 et 148200: pour montage intérieur et montage sur tableau.

Série 141400 et 141500: pour montage apparent dans des locaux humides.

Série 141300 et 141600: pour montage apparent dans des locaux mouillés.

### Douilles de lampes

A partir du 1<sup>er</sup> octobre 1954.

*Rodolphe Fünfschilling, Bâle.*

Représentant de la maison Lindner S. à r. l., Bamberg (Allemagne).

Marque de fabrique:

Socle pour starter.

Utilisation: dans des locaux secs.

Exécution: socle pour starter pour lampes fluorescentes. Corps isolant en porcelaine glacée. N° 1477.

### Transformateurs de faible puissance

A partir du 1<sup>er</sup> octobre 1954.

*Ernest Schlatter, Dubendorf.*

Marque de fabrique: 

Appareils auxiliaires pour lampes à fluorescence.

Utilisation: montage à demeure, dans des locaux secs ou temporairement humides.

Exécution: appareils auxiliaires sans coupe-circuit thermique. Enroulements en fil de cuivre émaillé. Bobine de réactance montée dans boîtier en tôle d'aluminium et scellée par une masse isolante. Protège-bornes fixé par vis. Appareils auxiliaires pour montage dans des armatures en tôle, livrable également sans protège-bornes.

Pour lampes de 14/20 W et 40 W.  
Tension: 220 V, 50 Hz.

### III. Signe «antiparasite» de l'ASE



Sur la base de l'épreuve d'admission, subie avec succès, selon le § 5 du Règlement pour l'octroi du signe «antiparasite» de l'ASE [voir Bull. ASE t. 25(1934), n° 23, p. 635...639, et n° 26, p. 778], le droit à ce signe a été accordé:

## Communications des organes des Associations

Les articles paraissant sous cette rubrique sont, sauf indication contraire, des communiqués officiels de l'ASE et des organes communs de l'ASE et de l'UCS

### Nécrologie

Nous déplorons la perte de Monsieur *Hans Vaterlaus*, ancien directeur des Forces Motrices du Nord-Est de la Suisse, membre de l'ASE depuis 1891 (membre libre). Monsieur Vaterlaus, décédé le 13 octobre 1954 à Zurich, à l'âge de 89 ans, fut le premier inspecteur et ingénieur en chef de l'Inspectorat des installations à courant fort, fondé en 1898. Nous présentons nos sincères condoléances à la famille en deuil.

### Règles pour les interrupteurs pour courant alternatif à haute tension

Publication n° 0186 de l'ASE

A la suite de travaux qui durèrent plusieurs années, les Règles pour les interrupteurs pour courant alternatif à haute tension viennent de paraître sous forme de Publication n° 0186 de l'ASE, en langues française et allemande, que l'on peut obtenir auprès de l'Administration commune de l'ASE et de l'UCS, 301, Seefeldstrasse, Zurich 8, au prix de fr. 6.— (fr. 4.— pour les membres) par exemplaire.

En complément du projet publié dans le Bulletin de l'ASE 1953, n° 2, p. 71...80, il y a lieu de préciser que ces Règles ont été élaborées par le CT 17 (actuellement CT 17 A), que présidait M. E. Juillard, professeur, Lausanne. Le prési-

A partir du 1<sup>er</sup> octobre 1954.

*Jean Hauser, Parkring 47, Zurich.*

Repr. de la maison EMKA Metallwarenfabrik A.-G., Lüdenschied (Allemagne).

Marque de fabrique: 

Réchaud «Heinzelmacher».

220 V ~ 3,6 kW type EH 02.

*G. Naef, Im langen Loh 160, Bâle.*

Représentation de la Maison HOLLAND-ELECTRO C. V., Marconistraat 10, Rotterdam (Hollande).

Marque de fabrique: 

Aspirateur de poussière HOLLAND-ELECTRO.

Types A 4, F 4 et K 4 220 V 440 W.

A partir du 15 octobre 1954.

*G. Naef, Im langen Loh 160, Bâle.*

Marque de fabrique: 

Cireuse HOLLAND ELECTRO.

Type VW3 220 V 300 W.

dent actuel, M. H. Puppikofer, Zurich, présidait déjà une Commission spéciale, chargée de l'élaboration de ces Règles et dont faisaient également partie MM. Berger, Kraft, Scherb, Schiller, Wanger et Naef (secrétaire). Pour des questions particulières, on a en outre eu recours à MM. Wüger, Thommen et Vogelsanger. MM. F. Kurth, puis H. Meyer, succédèrent à M. Naef en qualité de secrétaires.

### CIGRE 1956

La Conférence Internationale des Grands Réseaux Electriques (CIGRE) tiendra sa prochaine Session

du 30 mai au 9 juin 1956,

à Paris comme de coutume.

Nous attirons d'ores et déjà l'attention de nos membres sur cette manifestation et sa date. Nous leur rappelons qu'ils peuvent soumettre des rapports pour la Session de 1956. Etant donné que l'élaboration de ces rapports prend parfois beaucoup de temps et que, d'autre part, le délai pour les envois expire assez longtemps avant la date de la Session, les membres désireux de présenter des rapports devront s'y prendre à temps. Le Comité National suisse de la CIGRE publiera d'autres renseignements à ce sujet en temps utile.

Bulletin de l'Association Suisse des Electriciens, édité par l'Association Suisse des Electriciens comme organe commun de l'Association Suisse des Electriciens et de l'Union des Centrales Suisses d'électricité. — Rédaction: Secrétariat de l'Association Suisse des Electriciens, 301, Seefeldstrasse, Zurich 8, téléphone (051) 34 12 12, compte de chèques postaux VIII 6133, adresse télégraphique Elektrovein Zurich. — La reproduction du texte ou des figures n'est autorisée que d'entente avec la Rédaction et avec l'indication de la source. — Le Bulletin de l'ASE paraît toutes les 2 semaines en allemand et en français; en outre, un «annuaire» paraît au début de chaque année. — Les communications concernant le texte sont à adresser à la Rédaction, celles concernant les annonces à l'Administration. — Administration: case postale Hauptpost, Zurich 1 (Adresse: S. A. Fachschriften-Verlag & Buchdruckerei, Stauffacherquai 36/40, Zurich 4), téléphone (051) 23 77 44, compte de chèques postaux VIII 8481. — Abonnement: Tous les membres reçoivent gratuitement un exemplaire du Bulletin de l'ASE (renseignements auprès du Secrétariat de l'ASE). Prix de l'abonnement pour non-membres en Suisse fr. 45.— par an, fr. 28.— pour six mois, à l'étranger fr. 55.— par an, fr. 33.— pour six mois. Adresser les commandes d'abonnements à l'Administration. Prix de numéros isolés en Suisse fr. 3.—, à l'étranger fr. 3.50.

Rédacteur en chef: H. Leuch, ingénieur, secrétaire de l'ASE.  
Rédacteurs: H. Marti, E. Schiessl, H. Lütolf, ingénieurs au secrétariat.