

Zeitschrift: Bulletin de l'Association suisse des électriciens
Herausgeber: Association suisse des électriciens
Band: 45 (1954)
Heft: 24

Artikel: Die Unterdrückung der Standzeichen bei Radar : Anwendung des Dopplereffektes
Autor: Wildi, M.
DOI: <https://doi.org/10.5169/seals-1058848>

Nutzungsbedingungen

Die ETH-Bibliothek ist die Anbieterin der digitalisierten Zeitschriften. Sie besitzt keine Urheberrechte an den Zeitschriften und ist nicht verantwortlich für deren Inhalte. Die Rechte liegen in der Regel bei den Herausgebern beziehungsweise den externen Rechteinhabern. [Siehe Rechtliche Hinweise.](#)

Conditions d'utilisation

L'ETH Library est le fournisseur des revues numérisées. Elle ne détient aucun droit d'auteur sur les revues et n'est pas responsable de leur contenu. En règle générale, les droits sont détenus par les éditeurs ou les détenteurs de droits externes. [Voir Informations légales.](#)

Terms of use

The ETH Library is the provider of the digitised journals. It does not own any copyrights to the journals and is not responsible for their content. The rights usually lie with the publishers or the external rights holders. [See Legal notice.](#)

Download PDF: 18.01.2025

ETH-Bibliothek Zürich, E-Periodica, <https://www.e-periodica.ch>

mit einer Doppellinie bei drei Meilen. Der Gleitweg ist durch eine schräge Doppellinie mit grösserem Abstand markiert, und es sind zwei Flugzeugsignale

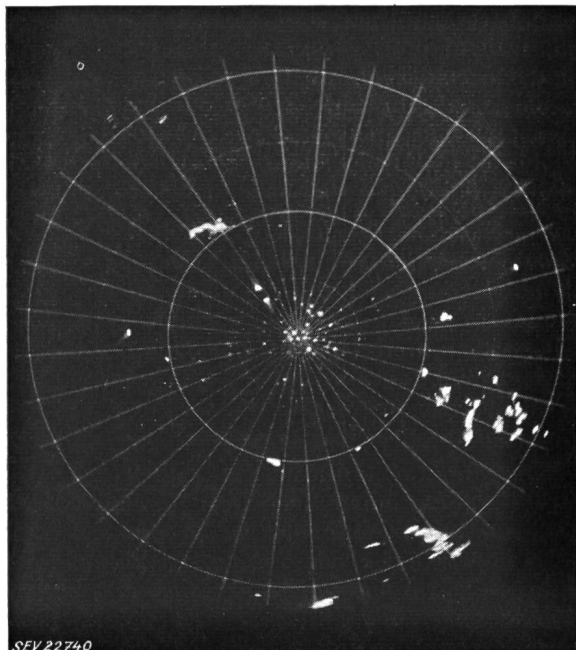


Fig. 10

Ausschnitt aus Fig. 9 mit Standzeichen-Unterdrückung

ersichtlich. Das weiter entfernte befindet sich etwas oberhalb und das nähere etwas unterhalb des idealen Gleitweges.

Das Azimutbild stellt einen 7-Meilen-Ausschnitt der betreffenden Anzeigeröhre dar. Die erste horizontal verlaufende Distanzmarke bezeichnet den Aufsetzpunkt. Das Doppel T bei der zweiten Distanzmarke rührt von der Lichtschneise her. Von oben nach unten verlaufen zwei parallele Lichtlinien, welche die Verlängerungen der Pistenränder darstellen. Die übrigen, sich hauptsächlich ausserhalb der verlängerten Pistenachse befindenden Lichtpunkte entstehen durch Reflexion am Boden und an diversen festen Objekten.

In Fig. 9 ist das Bild des Überwachungsgerätes (Radius 110 km, Azimutteilung von 10° zu 10° , Norden oben) mit den Standzeichen dargestellt. Die Distanzkreise folgen sich in Abständen von 10 nautischen Meilen. Innerhalb des ersten Kreises treten der Zürichberg, Uetliberg und die Lägern, am Bildrande in Richtung SSW ein Teil der Berge des Berner Oberlandes in Erscheinung.

Fig. 10 vermittelt einen Ausschnitt aus der Fig. 9, welcher bis zum zweiten Distanzring reicht. Die Standzeichen-Löschapparatur ist derart eingestellt, dass die Bergzeichen vom Zentrum bis zum ersten Distanzring unterdrückt sind. Innerhalb des letztgenannten Bereiches sind zwei Flugzeuge in Richtung NW sichtbar. Zwei weitere Flugzeuge befinden sich in grösserer Distanz in Richtung West und Ostnordost.

Adresse des Autors:

A. Hunkeler, Dipl. Ing., Kriegstechnische Abteilung, Hallwylstrasse 4, Bern.

Die Unterdrückung der Standzeichen bei Radar

Anwendung des Dopplereffektes

Vortrag, gehalten an der 18. Hochfrequenztagung des SEV vom 13. Oktober 1954 in Bern, von M. Wildi, Bern

621.396.969 : 534.22

Die an ein Radargerät mit Standzeichen-Unterdrückung (englisch: Moving Target Indicator = MTI) zu stellenden Anforderungen in unseren Verhältnissen werden dargelegt. Nach Erläuterung der Funktionsweise eines solchen Gerätes werden die Massnahmen diskutiert, welche notwendig sind, um die gerätebedingten Instabilitäten klein zu halten. Deren Messung zeigt, dass sie gegenüber den naturbedingten, nicht unterdrückbaren Fluktuationen der Echos von Bergen (Standzeichen) klein sind. An Hand zweier Aufnahmen von PPI-Anzeige-Schirmen bei 2, bzw. 6 U./min der Antenne wird dies qualitativ belegt. Daraus, dass auch quantitativ die Berechnungen mit den Messungen ziemlich gut übereinstimmen, darf gefolgert werden, dass die Geräte die in der Praxis an sie gestellten Anforderungen erfüllen.

Les performances qui sont nécessaires, dans nos conditions, pour un appareil de radar avec suppression des échos fixes (en anglais: Moving Target Indicator = MTI) sont exposées. Lorsque le fonctionnement d'un tel appareil a été expliqué, on discute les mesures à prendre pour rendre minimales les instabilités dues aux appareils. Les mesures prises à ce sujet démontrent qu'elles sont faibles par rapport aux fluctuations non-éliminables des échos de nos montagnes, qui sont fonction de la nature de ces échos mêmes et en particulier de la vitesse de rotation de l'antenne. A l'aide de deux reproductions de l'écran d'un indicateur panoramique, dont la seule différence est la vitesse de rotation de l'antenne (2 t./min, resp. 6 t./min), on prouve que les calculs et mesures préalables correspondent assez bien; on peut donc tirer la conclusion que nos appareils de radar pour veille éloignée remplissent les performances qui leur sont imposées dans la pratique.

I. Allgemeine Bedingungen für die Unterdrückung von Standzeichen

Bei der Abtastung des Luftraumes durch ein Radargerät gewöhnlicher Art (d. h. ohne Standzeichen-Unterdrückung) wirken nicht nur die Luftziele, sondern auch Berge als Reflexions-Objekte. Demzufolge werden auch sie auf den Anzeigeröhren der sogenannten PPI-Geräte (PPI = plan position indicator) registriert. Die Echos von

Bergen nennen wir Standzeichen. Sie sind bei uns in der Schweiz sehr zahlreich. Fig. 1, aufgenommen auf der Bütschelegg, zeigt, dass sie nicht nur einen namhaften Teil der Beobachtungsfläche belegen und dort eine Flugzeugbeobachtung verunmöglichen, sondern auch das Auffinden von Flugzeugen zwischen den Standzeichen sehr erschweren. Die Figur zeigt gleichzeitig, um welche Standzeichen-Intensitäten es sich handeln kann. Die stärksten Standzeichen liegen bis zu 65 db über dem Rausch-

pegel des Radarempfängers. Demgegenüber weisen die wirklich erwünschten Echos von Luftzielen bei mittleren Entfernungen Intensitäten bis zu rund 20 db auf.

Wenn mit apparatemässigen Mitteln eine Unterdrückung der Standzeichen erreicht werden soll, ergeben sich aus der Praxis drei Bedingungen:

1. Die Unterdrückung soll in der Grössenordnung von 60 db liegen. Gemäss Fig. 1 verschwinden damit praktisch alle Standzeichen.

2. Die Abschwächung von Luftzielen darf in den von Standzeichen freien PPI-Partien wenige db nicht überschreiten. Im gegenteiligen Fall würde das Radargerät an Empfindlichkeit verlieren, d. h. die Reichweite für Flugzeuge würde herabgesetzt. Diese Bedingung kann, wie später gezeigt wird, nicht in allen Fällen eingehalten werden. Man bedient sich deshalb in der Praxis eines kleinen Kunstgriffes, indem die Standzeichenlöschung — oder wie wir aus dem Englischen ableitend kurz sagen: die MTI-Wirkung (MTI = Moving

Target Indicator) — auf die kleineren Distanzbereiche beschränkt wird. Dies ist aber gerade dasjenige Gebiet, in welchem die Standzeichen-Häufigkeit und -Intensität gross ist. In unseren Verhältnissen kann man sich mit einem Unterdrückungsbereich bis zu 100 km begnügen. Ausserhalb dieser Grenzzone arbeiten die Radargeräte ohne Unterdrückung und bewahren damit ihre grösste Empfindlichkeit. Die Umschaltung von «Signalen mit MTI» auf solche «ohne MTI»-Einwirkung erfolgt innerhalb jedes Impulszuges, also bei unseren Geräten 500mal in der Sekunde. Der Wirkungsreich ist regelbar, die Umschaltung elektronisch.

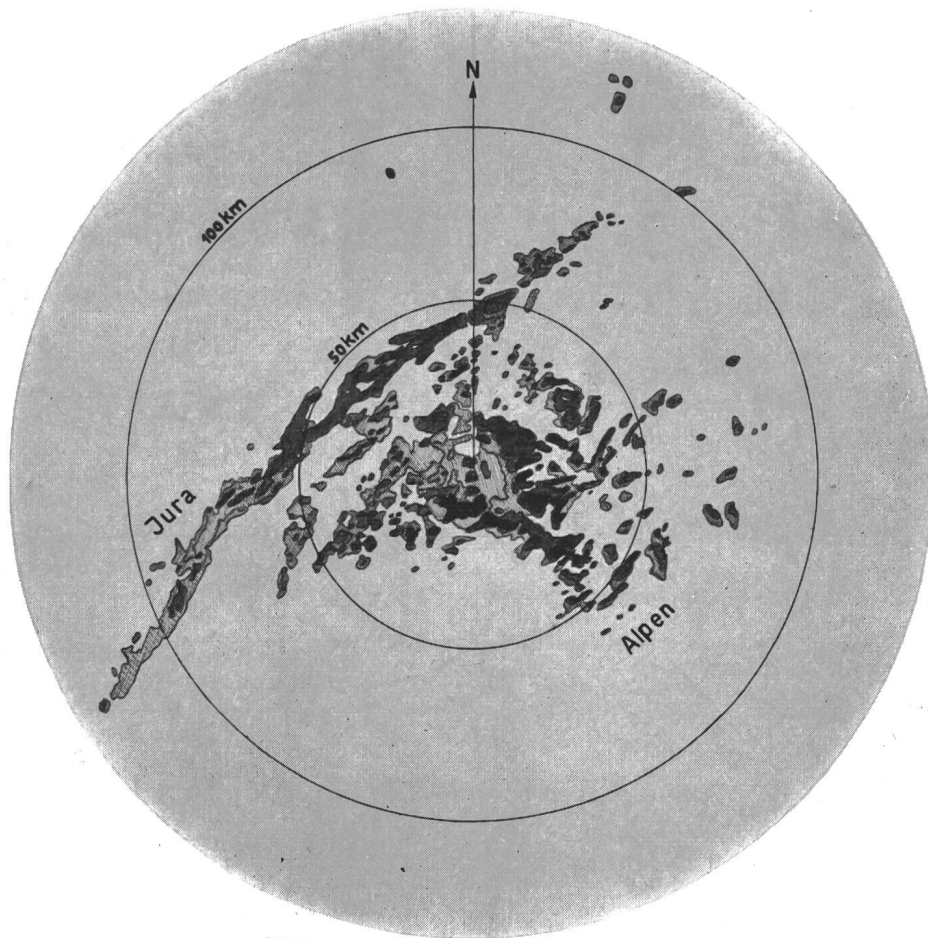
Die Wahrscheinlichkeit, dass ein mobiles Echo wegen der begrenzten Visibilität nicht mehr angezeigt wird, ist somit von untergeordneter Bedeutung.

Diese Zahlen zeigen, dass für unsere bezüglich Berge und Standzeichen etwas extremen Verhältnisse die besten MTI-Geräte gerade gut genug sind. Die drei genannten Bedingungen für eine Stand-

Fig. 1
PPI-Aufnahme ab Bütschelegg
mit Standzeichen-Intensitäten
in db über dem Rauschpegel
des Radarempfängers

PPI = Plan Position Indicator

■	> 65 db
▨	45...65 db
▧	25...45 db
▩	0...25 db



SEV22751

3. Die Sichtbarkeit von Flugzeugen innerhalb von Standzeichen, die sogenannte «Sub-clutter-visibility», soll möglichst gut sein. Es sind heute Werte von 20...30 db erreichbar, das heisst, dass der Intensitäts-Unterschied zwischen Standzeichen und Flugzeug-Echo nicht grösser als 20...30 db sein darf, ansonst das Flugzeug mitsamt den Standzeichen verschwindet.

Die Visibilität wird ausschliesslich von den heutigen technischen Möglichkeiten diktiert. Es bleibt somit nur festzustellen, wie sich diese hinzunehmende Tatsache in der Praxis auswirkt. Bei einer angenehmen, mittleren Echo-Intensität der Flugzeuge von 15 db über dem Rauschpegel des Radarempfängers werden demnach bei einer Visibilität von 25 db Flugzeuge innerhalb von Standzeichen mit einer Intensität, welche grösser ist als 15 db + 25 db = 40 db verschwinden. Aus dem PPI-Bild Fig. 1 erhält man durch Planimetrieren der Standzeichen von 40 und mehr db einen Flächenanteil von 2,5 % verglichen mit der gesamten PPI-Schirmfläche.

zeichen-Unterdrückung sind keineswegs Idealwerte, sondern nehmen bereits auf die begrenzten Möglichkeiten der heutigen Technik und — wie noch gezeigt wird — auf naturgegebene Grenzen Rücksicht. Vor allem muss hier betont werden, dass verschiedene, oft fälschlicherweise als MTI-Zusatz bezeichnete, relativ einfache Schaltungen und Filter im Radargerät als unzulänglich ausser Betracht fallen.

Die einfachste Massnahme dieser Art ist die FTC-Schaltung (FTC = Fast Time Constant), ein Filterglied, welches nur kurze Impulse passieren lässt. Es dient auch zur Bekämpfung von Radarstörsendern und ist heute in fast jedem Radargerät eingebaut. Ähnlich wirkt auch die sogenannte «DBB»-Schaltung (DBB = Detector-Balance-Bias). Ein anderer interessanter Versuch, feste Echos von den mobilen zu unterscheiden, besteht darin, die PPI-Schirme mit zwei verschiedenen Nachleuchtstoffen zu versehen. Der eine leuchtet z. B. rot nach, wenn er kurzzeitig und mit relativ schwacher Elektronenstrahl-Energie angeregt wird. Der andere reagiert erst bei wiederholter und intensiver Anregung und

leuchtet grün nach. Es werden somit im allgemeinen Flugzeugechos rot und Standzeichen grün angezeigt. Das Verfahren scheint heute etwas in Vergessenheit zu geraten, wohl nicht zuletzt deshalb, weil es nur zum Teil zu befriedigen vermochte und weil inzwischen die Technik der Standzeichen-Unterdrückung mit Hilfe des Dopplereffektes grosse Fortschritte gemacht hat.

II. Das Prinzip der Doppler-Standzeichen-Unterdrückung

Damit wenden wir uns diesem heute wohl wirksamsten Prinzip der Unterdrückung zu. Der aus der Physik und im besonderen aus der Akustik bekannte Doppler-Effekt ist die Erscheinung, dass eine Welle mit der Schwingungszahl f_0 von einem sich bewegenden Beobachter als Welle mit der Frequenz $(f_0 \pm f_d)$ festgestellt wird. f_d bezeichnen wir als

damit erheblich vermindert, erfordern aber gleichwohl ausserordentliche Massnahmen.

Die Prinzip-Schaltung eines Radargerätes mit Doppler-Standzeichen-Unterdrückung geht aus dem Blockschema Fig. 2 hervor. Die stark umrandeten Blöcke dieses Schemas bilden zusammen ein normales Radargerät. Der impulsgetastete Sender emittiert über die Antenne. Die reflektierten Echos gelangen einige Zeit später über die TR-Zelle, eine zeitlich wirkende Signalweiche, in die «Mischstufe für Echos». Dort erfahren die UHF-Signale eine Frequenztransformation mit Hilfe des sogenannten Lokaloszillators. Sie verlassen als Zwischenfrequenz-Signale die Mischstufe und gelangen zur Verstärkung in den üblichen ZF-Verstärker. Bei einem gewöhnlichen Radargerät erfolgt nun die Demodulation in Video-Signale und schliesslich die Anzeige auf einem PPI-Gerät.

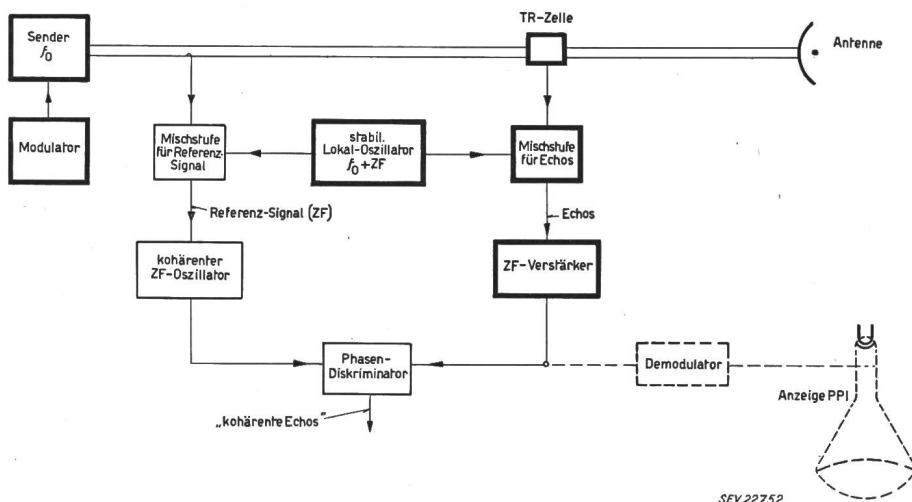


Fig. 2
Blockschema eines Radargerätes

starkumrandete Blöcke:
Bestandteile eines normalen Radargerätes

schwachumrandete Blöcke:
zusätzliche Apparaturen für die Doppler-Standzeichen-Unterdrückung

punktierte Blöcke:
Demodulation und Anzeige für ein normales Radargerät

Dopplerfrequenz. In analoger Weise wird die Welle f_0 , wenn sie an einem senkrecht zur Wellenfront bewegten Objekt reflektiert wird, nach der Reflexion nicht mehr die Frequenz f_0 , sondern die Frequenz $(f_0 \pm f_d)$ aufweisen. Die Dopplerfrequenz f_d errechnet sich aus der Formel:

$$f_d = \frac{2 v_r}{\lambda}$$

wobei v_r (m/s) die Radialgeschwindigkeit des mobilen Objektes und λ (m) die Wellenlänge der untersuchten Welle bedeuten.

Im Falle unserer Frühwarn-Radargeräte erhält man als Dopplerfrequenz für ein Flugzeug, das sich mit einer Geschwindigkeit von 540 km/h der Radarstation nähert oder sich von ihr entfernt, 3 kHz. Das Verhältnis zur Sendefrequenz beträgt also ca. $1:10^6$. Wenn das MTI-Gerät mobile von fixen Echos unterscheiden soll, muss der Empfänger somit auf Frequenzdifferenzen von $1:10^6$ reagieren. Ferner müssen von Sender und Lokaloszillator Frequenzstabilitäten gleicher Grössenordnung verlangt werden. Glücklicherweise sind jedoch diese hohen, an Quarzoszillatoren erinnernden Anforderungen nur während der kurzen Zeit zwischen zwei Impulsen, also während 2000 μ s bei 500 Sendeimpulsen pro Sekunde, einzuhalten. Die Schwierigkeiten werden

Für die Standzeichenunterdrückung werden zusätzlich benötigt:

1. ein Referenzsignal, welches auf der Stufe der Zwischenfrequenz stets am Anfang des Sendevorganges mit der gleichen Phase anschwingt. Dieses Referenzsignal wird vom sogenannten «kohärenten Oszillator» geliefert. Er wird bei jeder Sendung in Kohärenz mit dem Magnetron-Impuls angeschwungen und muss mit grosser Konstanz bis kurz vor dem Aussenden des nächsten Impulses durchschwingen;

2. ein Phasendiskriminator. In diesem werden die normalen Echos mit dem Wellenzug des kohärenten Oszillators verglichen. Bei genügender Stabilität der in Frage kommenden Kreise wird ein Echo eines stationären Gegenstandes stets dieselbe Phase, verglichen mit dem kohärenten Wellenzug, haben, weil ja die von ihm durchlaufene Strecke und damit seine Laufzeit von Impuls zu Impuls unverändert sind. Am Ausgang des Diskriminators erscheinen deshalb Signale beliebiger Form, je nach der phasenmässigen Zusammensetzung des Echos, aber diese ihre beliebige Form bleibt von Impuls zu Impuls unverändert (siehe Fig. 3, Diagramm I.).

Anders verhält es sich mit den Echos von radialbewegten Objekten. Die Wegstrecke hin und zurück ändert doch fortlaufend für diese Signale und damit auch die Phase der im Diskriminator eintreffenden Echos. Die resultierende Ausgangs-Amplitude wird daher von Impuls zu Impuls verschieden sein (siehe Fig. 3, Diagramm II). Es liesse sich in einer längeren Darlegung leicht zeigen, dass sich diese Verschiedenheit formelmässig wie folgt ausdrückt:

SEV 22752

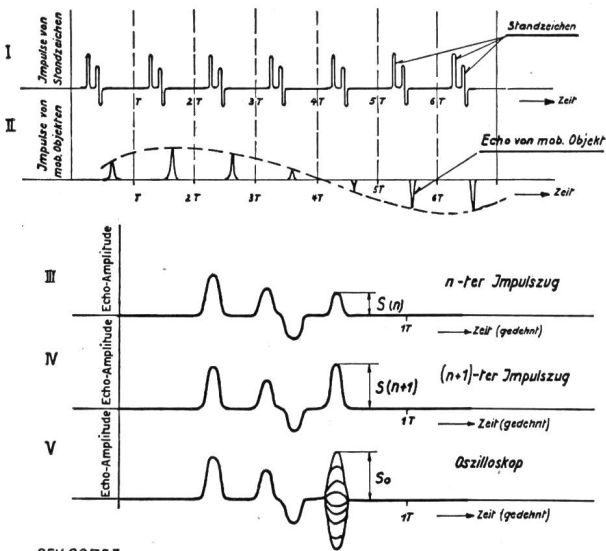
$$\Delta S = S_{(n)} - S_{(n+1)}$$

$$= S_0 \cos(2\pi f_d t) - S_0 \cos(2\pi f_d [t + T])$$

$$\Delta S = 2 S_0 \sin(\pi f_d T) \cdot \sin(2\pi f_d [t + T/2])$$

worin: $S_{(n)}$ Echo im n -ten Impulszug
 $S_{(n+1)}$ Echo im $(n + 1)$ -ten Impulszug
 S_0 Echo des normalen Radargerätes (ohne Phasen-Diskriminator)
 f_d Doppler-Frequenz
 t Zeit
 T Intervall zwischen Sende- bzw. Echo-Impulsen

Das letzte Sinus-Glied zeigt die erwähnte Dopplermodulation an. Sie entspricht in der Impuls-Betrachtungsweise dem erwähnten Laufzeit-Unterschied zwischen zwei Impulsen. In einem Oszilloskop würden die den Diskriminator verlassenden «kohärenten Signale» wie in Fig. 3, Diagramme III...V dargestellt, aussehen.



SEV 22753

Fig. 3

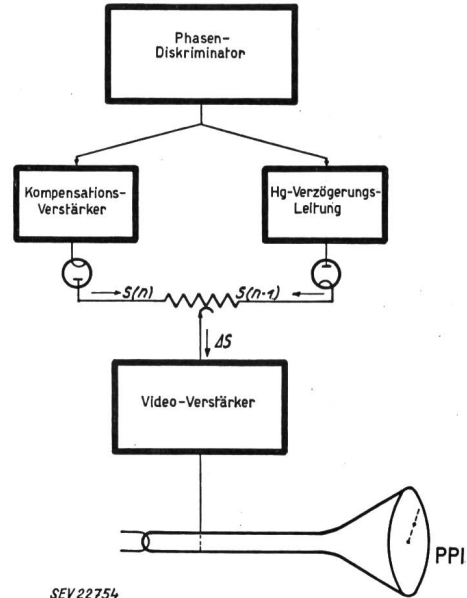
«Kohärente Signale», wie sie den Phasendiskriminator verlassen

- I Impulsfolgen, herrührend von Standzeichen
- II Impulsfolgen, herrührend von mobilen Objekten. Die Umhüllende stellt die Doppler-Modulation dar
- III der n -te Impulszug in gedehntem Zeitmaßstab
- IV der $(n+1)$ -te Impulszug in gedehntem Zeitmaßstab
- V verschiedene Impulszüge, wie sie in einem mit dem Sender synchronisierten Oszilloskop beobachtet werden können

Die Formel verrät aber noch eine weitere Abhängigkeit von der Dopplerfrequenz: sie ist nicht zeitabhängig, sondern verändert sich nur, wenn f_d bzw. die Radialgeschwindigkeit des mobilen Objektes sich ändert. Es ergibt sich die unangenehme Feststellung, dass das Signal ΔS nicht nur bei der Radialgeschwindigkeit 0 verschwindet, sondern immer dann, wenn $\sin(\pi f_d T) = 0$ wird. Die Radialgeschwindigkeiten, bei denen dies der Fall ist, werden als Blindgeschwindigkeiten bezeichnet. Sie treten z. B. mit $T = 2000 \mu s$ und $\lambda = 10 \text{ cm}$ bei den Radialgeschwindigkeiten $v_r = 25, 50, 75, 100$ usw. m/s auf.

Diese Unannehmlichkeit wird dadurch etwas gemildert, dass bei optimalen Radialgeschwindigkei-

ten, d. h. wenn der Sinus = 1 wird, die den Diskriminator verlassenden Signale von Impuls zu Impuls den doppelten Betrag erreichen können, wie bei normaler Radardetektion. Im weiteren wird, wie bereits erwähnt, die Standzeichen-Unterdrückung



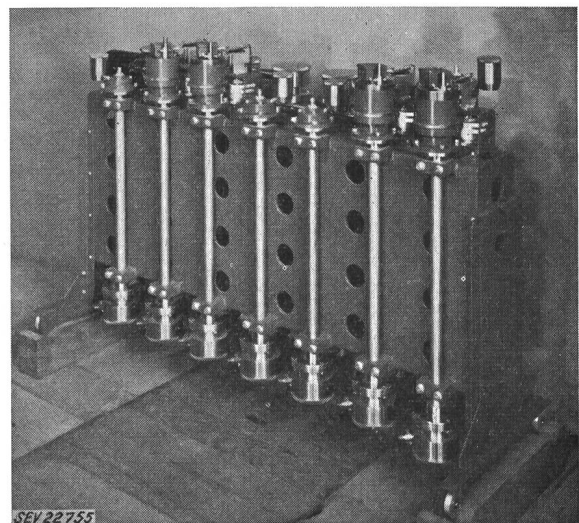
SEV 22754

Fig. 4

Blockschema der Apparaturen für die Unterdrückung der «kohärenten Signale» von Standzeichen mit Hilfe einer Verzögerungsleitung

in praxi ab ungefähr 100 km Distanz abgeschaltet, so dass die Blindgeschwindigkeiten ausserhalb dieser Zone keinen weiteren Schaden anrichten.

Es interessiert nun, wie die «kohärenten Signale» weiter verwertet werden. Wohl können die Ausgangssignale auf einem gewöhnlichen Oszilloskop untersucht und mit Leichtigkeit in Standzeichen und mobile Echos unterschieden werden. Für eine



SEV 22755

Fig. 5

Dreifache Quecksilber-Verzögerungsleitung

PPI-Anzeige mit der bekannten Hell/Dunkel-Tastung ist es jedoch notwendig, die Standzeichen zu eliminieren. Es sind heute zwei Methoden bekannt, um dies zu tun. Bei der einen (siehe Fig. 4)

Fortsetzung von Seite 1026

Die Unterdrückung der Standzeichen bei Radar
(Fortsetzung)

werden die «kohärenten Signale» in zwei Kanäle geführt: in einen direkten Kanal über einen Kompensationsverstärker und in eine Verzögerungsleitung. Deren Laufzeit wird so gewählt, dass sie der Impuls-Intervallzeit T genau entspricht. Während am Ausgang des direkten Kanales die Echos, herrührend vom n -ten Sendepuls erscheinen, verlassen zur gleichen Zeit den Ausgang des verzögerten Kanales die Echos des $(n-1)$ -ten Sendepulses. Durch Zusammenschaltung beider Kanäle mit umgekehrtem Vorzeichen erfolgt die gegenseitige Subtraktion oder Unterdrückung. Bei idealen Stabilitäts-Verhältnissen werden daher die Standzeichen unterdrückt, weil ihre Form und Amplitude, wie gezeigt wurde, von Impuls zu Impuls unverändert bleibt. Mobile Echos dagegen verlassen die Subtraktions-Schaltung mit der mit ΔS bezeichneten Amplitude und werden nach entsprechender Video-Verstärkung auf den PPI-Kathodenstrahlröhren angezeigt.

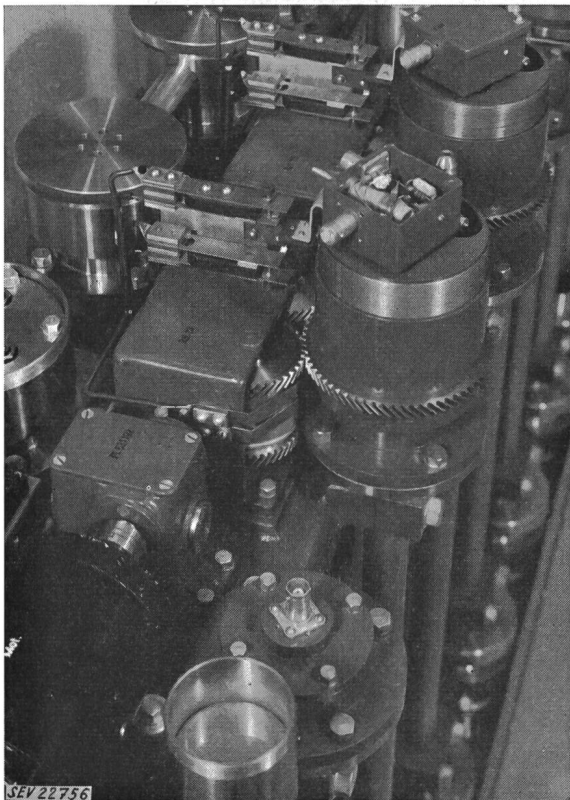


Fig. 6
«Sprechköpfe» der Verzögerungsleitungen

Das Prinzip der Standzeichenunterdrückung mit Hilfe der Verzögerungsleitung wurde schon im Jahre 1940 durch einen Mitarbeiter der Firma Laboratoire Central de Télécommunication in Paris patentiert. Seither wird in allen Ländern, welche eine Radarindustrie besitzen, an der Vervollkommnung dieser Einrichtung gearbeitet. Die meisten Standzeichen-Unterdrückungsgeräte arbeiten heute auf diesem Prinzip. Das Gerät, welches auf der

Bütschelegg in Betrieb steht, wurde in der eben genannten Firma hergestellt. Es ist insofern ein Prototyp, als hier zum ersten Male in einem Gerät die Unterdrückung für drei Radargeräte zusammengebaut wurde. Die weiteren für unsere Armee notwendigen MTI-Geräte werden in der Schweiz von der Standard Telephon und Radio A.-G., Zürich, in Lizenz gebaut.

Eine Abbildung einer 3fachen Verzögerungsleitung (für 3 Radargeräte) zeigt Fig. 5. Die zu verzögernden Signale werden mittelst Quarzen in Ultraschall umgewandelt und durch ein mit Queck-

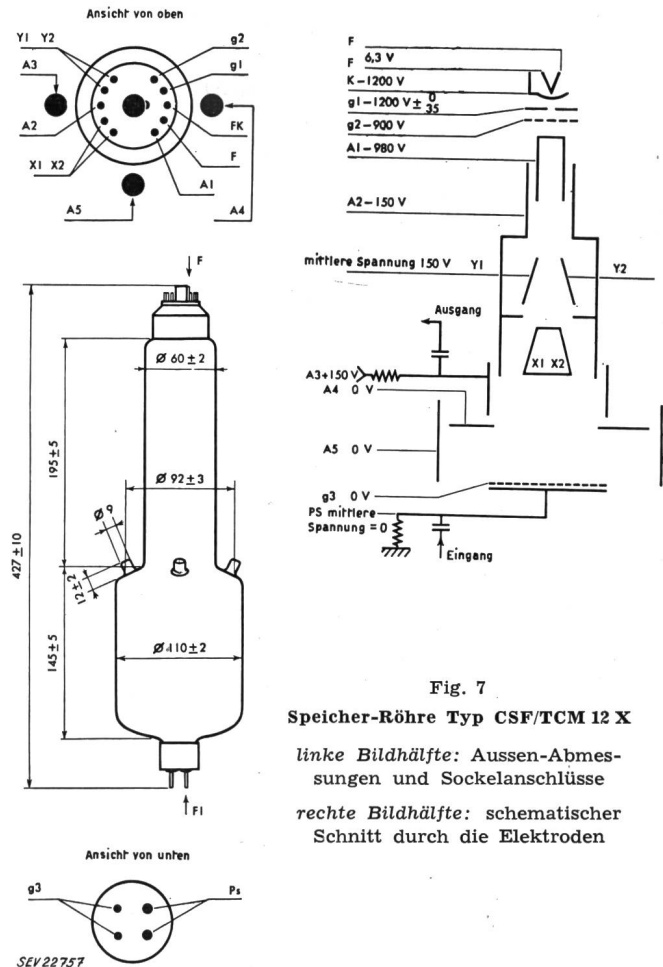


Fig. 7
Speicher-Röhre Typ CSF/TCM 12 X
linke Bildhälfte: Aussen-Abmessungen und Sockelanschlüsse
rechte Bildhälfte: schematischer Schnitt durch die Elektroden

silber gefülltes Rohrleitungssystem geleitet. Am Ende der Leitung erfolgt die Rückwandlung in elektrische Signale. In Fig. 6 wird ein Detail der Quecksilber-Verzögerungsleitung gezeigt: der «Sprechkopf». Er kann verschieden tief in das Quecksilber eingetaucht werden, wodurch eine genaue Anpassung der Verzögerungszeit an das Intervall T der Sendepulse möglich ist.

Bei der 2. Methode werden die «kohärenten Signale» z. B. des n -ten Impulszuges in einer Gedächtnisröhre (memory tube) in Form von Teilladungen auf kleinen Kondensatoren «eingetragen» und aufgespeichert (siehe Fig. 7). Beim «Eintragen» des nächsten, d. h. des $(n+1)$ -ten Impulszuges wird an jenen Stellen, wo Standzeichen eingetragen worden sind, keine zusätzliche Ladung notwendig sein, während an Stellen, welche dem Standort mobiler

Echos mit veränderlicher Amplitude entsprechen, zusätzliche positive oder negative Ladungen nötig sind, um die der neuen Amplitude entsprechende Ladung wieder «à jour» zu bringen. Mit einer sogenannten «Kollektor-Elektrode» in der Gedächtnisröhre werden diese zusätzlichen Ladungen registriert, nach aussen geführt und nach zweckmässiger Verstärkung wiederum auf den PPI-Röhren zur Anzeige gebracht.

Um die zweite Lösung der Standzeichenunterdrückung hat sich besonders die französische Firma Compagnie Générale de TSF verdient gemacht. Die von ihr verfolgte Linie mit der Gedächtnisröhre hat unbestritten für sich den Vorteil grösserer Einfachheit. Wenn die KTA sich trotzdem seinerzeit bei der Bestellung der Geräte für die erste Methode mit der Verzögerungsleitung entschieden hat, war es, weil damals die Realisierung dieses Verfahrens weiter fortgeschritten war. Soviel unsere neuesten Werkabnahmen mit beiden Systemen zeigen konnten, ist die Qualität der Standzeichen-Eliminierung bei der Verzögerungsleitung besser. Bei der Gedächtnisröhre wird die feine Struktur der «kohärenten Signale» durch die immerhin endliche Grösse und Anzahl der Speicherkondensatoren zum Teil verwischt. Ein abschliessendes Urteil kann jedoch noch nicht gefällt werden, weil die Gedächtnisröhre bei uns aus Zeitgründen bisher nicht in praxi erprobt werden konnte. Es ist sehr wohl denkbar, dass die vorläufigen Mängel der Gedächtnisröhre im wirklichen Betrieb mit dem Radargerät gegenstandslos werden, indem sie durch die vielen Instabilitäten der übrigen Apparaturen und der naturbedingten Unvollkommenheit der Radarechos «zudeckelt» werden.

III. Instabilitäten, welche die Standzeichen-Unterdrückung beeinträchtigen

Anlässlich der Erläuterung der Funktionsweise der Radargeräte mit Standzeichen-Unterdrückung wurden stillschweigend einige Voraussetzungen, insbesondere betreffend die Stabilität der Geräte gemacht. Über diese und andere die Standzeichen-Unterdrückung beeinflussende Faktoren soll im folgenden noch kurz berichtet werden. Sie lassen sich in 4 Kategorien aufteilen.

1. Stabilität des Sender-Empfängers

Ohne auf Details einzugehen, sei festgehalten, dass der Arbeitsweise des Magnetrons besondere Aufmerksamkeit geschenkt werden muss. So soll die Frequenzstabilität von Impuls zu Impuls 10...20 kHz betragen. Es erfordert dies hohe Eigenstabilität des Magnetrons, gute und stabile Rechteckform des Modulatorimpulses und gute Anpassung von Antenne und Hohlleiter an die Senderöhre.

Ferner muss der Sendeimpuls auf ca. $2/100 \mu\text{s}$ präzise auf den sogenannten Trigger- oder Synchronisationsimpuls ansprechen. Die selbe Toleranz muss auch bezüglich der Impulsdauer eingehalten werden. Beide Bedingungen lassen sich mühelos aus dem Eliminationsprinzip (Subtraktionsschaltung gemäss Fig. 4) erklären. Der Lokoszillator, in unseren Geräten ein Klystron, erfordert eine wesent-

lich höhere Frequenzstabilität als das Magnetron, weil er bis an die Grenze des MTI-Bereiches stabil sein muss, also während ca. $660 \mu\text{s}$, entsprechend der früher angegebenen Distanz von 100 km. Vom Lokoszillator muss eine Stabilität von 30 Hz von Impuls zu Impuls, d. h. das 10^{-8} fache seiner Frequenz verlangt werden. Dies erfordert ganz spezielle Massnahmen, wie Frequenzstabilisierung mit Hilfe eines Hohlraumresonators aus Invarstahl, peinliche Filterung aller Speisespannungen und erschütterungsfreie Montage.

2. Stabilität des MTI-Gerätes

Die Verzögerungsleitung muss aus denselben Gründen, wie bereits beim Sender erwähnt, auf $\pm 2/100 \mu\text{s}$ bezüglich Verzögerungszeit konstant bleiben, eine Forderung, welche bei der zur Anwendung kommenden Quecksilberverzögerungsleitung durch Einbau in einen thermisch isolierten Schrank erreicht werden kann. Die selbe Vorsichtsmassnahme wird beim kohärenten Oszillator, der sich im MTI-Gerät befindet, getroffen.

3. Instabilitäten, welche sich durch die Antennenrotation ergeben

Beim Überstreichen eines festen Gegenstandes mit der Antennenkeule entsteht sowohl eine Amplituden- als auch eine Phasenmodulation. Die Amplitudenmodulation überwiegt im allgemeinen in ihrem Einfluss auf die Unterdrückung. Sie äussert sich beim Vergleich der direkten mit den verzögerten Impulszügen dadurch, dass die Echoamplituden von Impuls zu Impuls verschieden sind, und zwar um so mehr verschieden, je schärfer die Bündelung der Antenne ist und je schneller die Antenne rotiert. Leider ist man in der Wahl dieser beiden Grössen nicht frei. Die Bündelung muss aus Gründen der Reichweite und des Auflösungsvermögens und die Drehgeschwindigkeit aus rein operativen Gründen in bestimmten Grenzen gehalten werden. Mit den durch unsere Geräte gegebenen Daten lässt sich die maximale Amplitudenschwankung von Impuls zu Impuls berechnen. Man erhält bei 2 U./min Schwankungen im Verhältnis zur Gesamtamplitude von -27 db , bzw. bei 6 U./min solche von $-19,0 \text{ db}$.

4. Naturbedingte Instabilität der Radarechos

Wir haben bis jetzt die Standzeichen als in sich vollkommen stabil angenommen. In Wirklichkeit enthalten sie jedoch kleine instabile Komponenten, welche von im Wind bewegten Teilen, wie Bäumen, Sträuchern und Gras herrühren. Aus Erfahrungswerten des Auslandes und einigen wenigen eigenen Messungen wissen wir, dass bei mittleren Windgeschwindigkeiten Instabilitäten von $-30...40 \text{ db}$ auftreten können.

Alle diese Instabilitäten sind im allgemeinen von einander unabhängig. Sie verhalten sich ähnlich wie das Rauschen. Die einzelnen Komponenten müssen daher quadratisch addiert werden. Daraus folgt, dass die grösseren Instabilitäten in ihrem Einfluss auf das Gesamtergebn stark überwiegen. Gehen wir z. B. davon aus, dass die beiden

unter 3. und 4. besprochenen Instabilitäten rund -30 db in praxi erreichen, dann erhöhen die gerätebedingten Instabilitäten (Sender und MTI-Gerät) das Gesamtergebn um 41% , wenn diese letzteren Fluktuationen je -30 db betragen. Liegen aber beide gerätebedingten Instabilitäten bei -40 db, dann wird die Gesamtstabilität nur um 5% verschlechtert.

IV. Berechnungen und Messungen betreffend die Güte eines Standzeichen-Unterdrückungs-Systems mit Quecksilber-Verzögerungsleitungen

Um eine «Standortbestimmung» bezüglich unserer Apparaturen vorzunehmen, war es notwendig, die einzelnen Instabilitätskomponenten zu messen. Am schwierigsten gestaltet sich die Messung am Sender. Wir bedienen uns anlässlich der Werkabnahmen einer Apparatur, welche im wesentlichen wie die MTI-Apparatur gemäss Blockdiagramm Fig. 2 aufgebaut war. Anstelle der Echos wurde der Sendeimpuls selbst verwendet und in einen Phasen-Diskriminator gegeben. Dessen Ausgang wurde auf ein sehr schnell abgelenktes Oszilloskop geführt, welches nur während zwei aufeinanderfolgenden Impulsen hell getastet wurde. Aus dem Amplitudenunterschied der beiden «kohärenten Sendeimpulse» liess sich die Frequenzinstabilität errechnen. Unsere Abnahmen im Werk des Senderfabrikanten ergaben im Mittel Werte von 4% oder -28 db. Anlässlich der später in der Schweiz erfolgten Zusammenschaltung mit dem MTI-Gerät, mit welchem die tatsächlich nicht eliminierbaren Anteile gemessen werden konnten, zeigte es sich, dass die Senderstabilität bei gut eingestelltem Sender eher besser ist und normalerweise mit -32 db veranschlagt werden darf.

Die Stabilität des MTI-Gerätes wurde mit Hilfe eines eigens zu diesem Zweck entwickelten Echogenerators ermittelt. Dieser Echogenerator produziert durch Modulation eines quartzgesteuerten ZF-Oszillators künstliche Echos von grösster Stabilität. Die nach der Elimination übrigbleibenden Signale sind deshalb alle der Unzulänglichkeit des MTI-Gerätes zuzuschreiben. Die Werkabnahmen zeitigten sehr gute Resultate, indem der nicht eliminierbare Anteil dieser künstlichen Echos im Mittel 45 db unter der Echoamplitude lag. Aus dem früher in Bezug auf die Zusammensetzung der einzelnen Instabilitätskomponenten Gesagten ergibt sich, dass der Einfluss des MTI-Gerätes auf die Standzeichenlöschung vernachlässigbar klein ist.

Die soweit gefundenen Werte für die einzelnen Instabilitäten bewegen sich alle in der Grössenordnung von etwa -30 db bezüglich der Echo-Amplitude. Aus der Fig. 1 ergäben sich demzufolge für Standzeichen von z. B. 50 db über dem Rauschpegel Instabilitäten, welche 20 db über diesem Rauschpegel lägen. Mit andern Worten: Alle Standzeichen über einer Intensität von 30 db in Bezug auf den Rauschpegel müssten nach der Unterdrückung auf dem PPI-Gerät sichtbar bleiben.

Um die Unterdrücker-Wirkung weiter zu verbessern, begrenzt man im Zwischenfrequenzverstärker

die Echoamplituden auf $20...25$ db über dem Rauschpegel. Für eine PPI-Anzeige ist dies nicht nur zulässig, sondern erwünscht. Allzu starke Echos würden nämlich die nachleuchtenden Materialien des PPI-Schirmbildes «ausbrennen». Andererseits leidet die Bildqualität in keiner Weise, wenn die sogenannte Dynamik der Bildhelligkeit beschränkt wird. Aus Gründen der Visibilität, welche hier nicht weiter erläutert werden sollen, darf die Begrenzung im ZF-Verstärker nicht allzuweit getrieben werden. Ein guter Kompromiss wurde bei 20 db über dem Rauschpegel gefunden. Mit Fig. 8 wird der

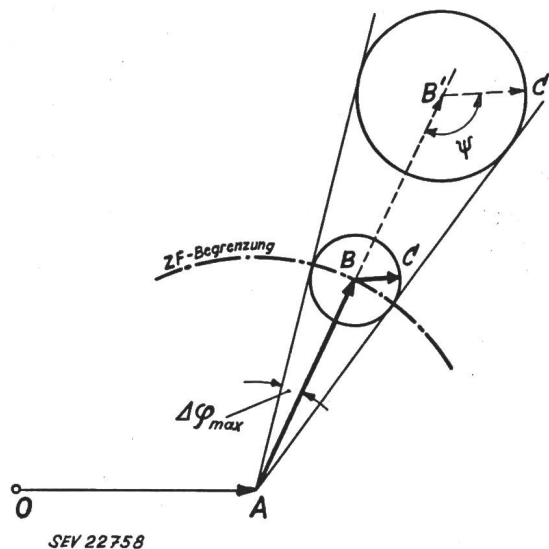


Fig. 8

Vektorielle Darstellung eines Standzeichens ohne und mit Begrenzung im ZF-Verstärker

- \overrightarrow{OA} Referenz-Signal aus dem kohärenten ZF-Oszillator
- $\overrightarrow{AB'}$ stabile Komponente eines Standzeichens (unbegrenzt)
- \overrightarrow{AB} stabile Komponente eines Standzeichens (nach der Begrenzung)
- $\overrightarrow{B'C'}$ instabile Komponente des Standzeichens vor der Begrenzung
- \overrightarrow{BC} instabile Komponente nach der Begrenzung. Sie verursacht die Phasen-Instabilität $\Delta\varphi$
- ψ instabiler Phasenwinkel der Vektoren \overrightarrow{BC} und $\overrightarrow{B'C'}$
- $\Delta\varphi_{max}$ maximale Phasen-Instabilität, welche im Phasendiskriminator in Amplituden-Instabilitäten umgewandelt wird

Vorgang der Begrenzung in vektorieller Darstellung erläutert. Der Vektor $\overrightarrow{AB'}$ stellt die ursprüngliche Echoamplitude am Eingang des Empfängers dar. Ihm ist die in Bezug auf Amplitude und Phase (ψ) instabile Komponente $\overrightarrow{B'C'}$ überlagert. Durch die Begrenzung im ZF-Verstärker wird die Amplitude $\overrightarrow{AB'}$ auf den Betrag \overrightarrow{AB} reduziert und die instabile Amplitudenkomponente praktisch eliminiert. Der Phasenwinkel ψ dagegen wird von der Begrenzung nicht beeinflusst. Am Eingang des Phasendiskriminators entsteht eine maximale Phaseninstabilität von $\Delta\varphi_{max}$.

Am Ausgang des Phasendiskriminators erscheinen daher alle Phaseninstabilitäten bezogen auf den Rauschpegel mit unveränderter Grösse. Somit vermag die Begrenzung im ZF-Verstärker die für den Sender und das MTI-Gerät angegebenen Instabilitäten nicht zu beeinflussen, weil diese zur Haupt-

sache auf Frequenz- bzw. Phasenfluktuationen zurückzuführen sind. Bei den naturbedingten Instabilitäten, welche überwiegend Amplitudenfluktuationen sind, wirkt sich die Begrenzung sehr stark im günstigen Sinne aus. Im besonderen Masse gilt

Instabilitätswerte zufolge der Antennen-Rotation¹⁾

Tabelle I

Drehgeschwindigkeit der Antenne U./min	2	4	6
Phasen-Instabilitäten nach dem Phasendiskriminator gemessen (unabhängig von Echo-Intensität und ZF-Begrenzung) . . . db	-33	-27	-23,5
Amplituden-Instabilitäten bezogen auf die ursprüngliche Echo-Intensität . . . db	-29	-23	-19,5
bezogen auf den Rauschpegel bei einer Echo-Intensität von 50 db und ohne ZF-Begrenzung . . . db	+21	+27	+30,5
bezogen auf den Rauschpegel, bei einer Echo-Intensität von 50 db, jedoch mit ZF-Begrenzung bei rund 20 db über dem Rauschpegel . . . db	+3	+9	+12,5

dies für die Instabilitäten zufolge der Antennenrotation. Tabelle I zeigt dies mit aller Deutlichkeit.

In Fig. 9 werden die verschiedenen Umformungen eines Standzeichens in einer Radarapparatur mit Dopplerunterdrückung in der üblichen Darstellungsart veranschaulicht. Links aussen sieht man das unbegrenzte Echo, wie es in den Empfänger tritt,

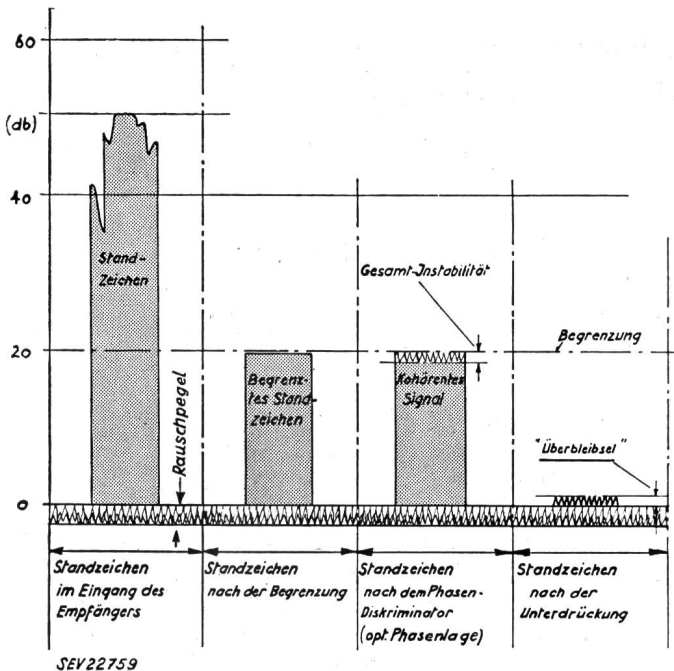


Fig. 9

Impuls-Diagramm eines Standzeichens beim Durchlaufen des begrenzenden ZF-Verstärkers, des Phasen-Diskriminators und der Subtraktions-Schaltung (Unterdrückung)

rechts daneben das amplitudenbegrenzte Echo nach Durchlaufen des begrenzenden ZF-Verstärkers. Die Phaseninstabilität $\Delta\varphi_{max}$ ist in dieser Graphik (Span-

¹⁾ Die Berechnungen, die zur Tabelle I führten, basieren auf den von Ridenour in Band 1 der Radiation Laboratory Series, Seite 644 ff., angegebenen Formeln.

nung in Funktion der Zeit) nicht sichtbar. Erst nach Passieren des Phasendiskriminators wird sie in Amplitudenfluktuationen umgewandelt, was im dritten Bild von links zum Ausdruck kommt. Das äusserste Bild rechts in Fig. 9 zeigt die endgültige Form des Standzeichens nach erfolgter Unterdrückung (Subtraktionsschaltung nach Fig. 4).

In Tabelle II werden die zur Beurteilung des Effektes der Standzeichenunterdrückung erforderlichen Instabilitätswerte zusammengefasst. Es ist dabei zu beachten, dass sich diese Angaben auf das Rauschniveau des Radarempfängers beziehen und einen begrenzenden ZF-Verstärker mit einer Dynamik von 0 bis + 20 db zur Voraussetzung haben. Daher erscheinen die Zahlenwerte in Tabelle II gegenüber den in Kapitel IV genannten je um 20 db reduziert. Die dort erwähnten Zahlen bezogen sich auf die Echoamplitude, also auf Echos, welche nach der ZF-Begrenzung eine Amplitude von + 20 db über dem Rauschpegel aufweisen.

Es ist ohne weiteres aus dieser Tabelle ersichtlich, dass der Einfluss der Antennendrehgeschwindigkeit weitaus überwiegt. Dies ist insbesondere der

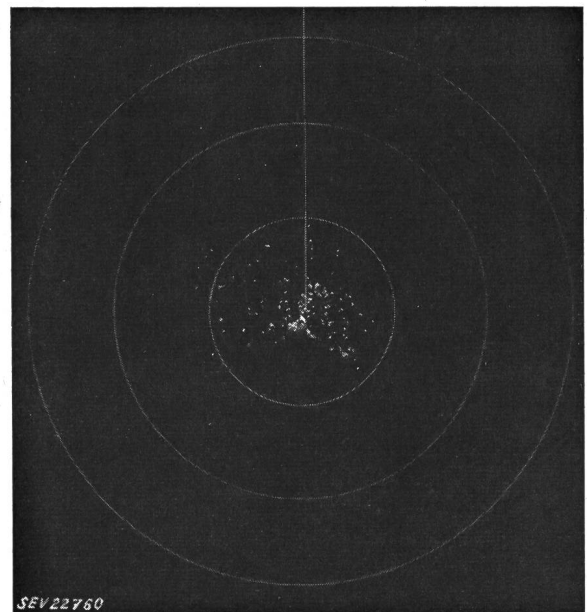


Fig. 10

PPI-Aufnahme analog Fig. 1, jedoch mit eingeschalteter Standzeichen-Unterdrückung
Antennen-Drehgeschwindigkeit 2 U./min

schmalen Bündelung der Strahlenkeule unserer Frühwarnantennen zuzuschreiben. Bei 2 U./min liegen die sogenannten «Überbleibsel» 3 db über dem Rauschen; sie sind demnach in ihrer Amplitude 1,4mal grösser als der Rauschpegel. Auf einem PPI-Anzeigergerät sind Signale von dieser Grösse kaum mehr vom Rauschen zu unterscheiden. Dass dies tatsächlich der Fall ist und dass demnach unsere bisherigen Überlegungen richtig waren, beweist die Fig. 10. Wir haben hier das PPI-Bild vor uns, wie es eingangs gezeigt wurde (Fig. 1), jedoch mit der wirkenden Doppler-Standzeichen-Unterdrückung. Die Antennendrehgeschwindigkeit beträgt 2 U./min. Die ehemals starken Standzeichen

Zusammenstellung der Instabilitätswerte

bezogen auf den Rauschpegel und unter Berücksichtigung einer Echo-Begrenzung bei +20 db über diesem Rauschpegel

Tabelle II

Drehzahl der Antenne U./min	2	6	
Instabilitäten:			
mit Ursprung im Sender	-12 db	-12 db	} gemessene Werte (vgl. Kapitel IV, eingangs)
mit Ursprung im MTI-Gerät	-25 db	-25 db	
zufolge beweglicher Elemente in den Standzeichen	-15 db	-15 db	} Mittelwert gemäss Angaben in Kapitel III, Abschnitt 4 berechneter Wert (vgl. Tabelle I)
zufolge der Antennen-Rotation	+3 db	+12,5 db	

des Jura und der Alpen sind hier kaum noch sichtbar.

Fig. 11 zeigt dasselbe PPI-Bild, nur wurde hier die Antenne mit 6 U./min betrieben. Die Standzeichen beginnen sich wieder deutlich abzuheben.

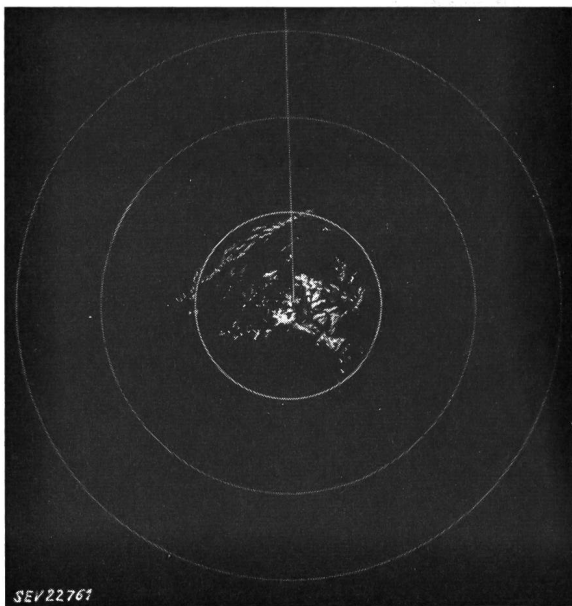


Fig. 11
PPI-Aufnahme unter den gleichen Verhältnissen,
wie bei Fig. 10
Antennen-Drehgeschwindigkeit 6 U./min

Ihre Intensität wurde zu 8...10 db über dem Rauschpegel gemessen. Theoretisch wären gemäss Tabelle II 12,5 db zu erwarten. Die geringe Diskrepanz kann auf Ungenauigkeiten der Messungen und Berechnungen zurückgeführt werden.

V. Schlussfolgerungen

Der Vergleich der beiden letzten Figuren zeigt qualitativ, dass die Güte der Standzeichenunterdrückung in erster Linie von den naturbedingten Instabilitäten, im besonderen von der Instabilität zufolge der Antennenrotation, abhängig ist. Aus der Tatsache, dass das Ergebnis dieses Vergleiches auch quantitativ recht gut mit den Teilinstabilitäten gemäss Tabelle II übereinstimmt, lässt sich weiter folgern, dass insbesondere die Instabilitätsmessungen an unseren Geräten im wesentlichen der Wirklichkeit des Betriebes entsprechen und dass diese Instabilitäten wegen ihrer Kleinheit den Gesamteffekt der Unterdrückung in keiner Weise beeinträchtigen. Die Geräte erfüllen damit die in der Praxis an sie gestellten Anforderungen.

Literatur

- [1] Ridenour, L. N.: Radar System Engineering. New York, Toronto, London: McGraw-Hill 1947.
- [2] Tanter, H.: Le récepteur LCT de radar à élimination des échos sur obstacles fixes. Onde électr. Bd. 34(1954), Nr. 323, Februar, S. 99...109.

Adresse des Autors:

M. Wildi, Dipl. Ing., Kriegstechnische Abteilung, Hallwylstrasse 4, Bern.

Mise sous 800 V, courant continu, d'un réseau à basse tension par la ligne de contact d'un chemin de fer

Communication de l'Inspectorat des installations à courant fort (Ch. Ammann)

614.84 : 621.315.1 : 621.332.31

Lors du redressement d'un poteau d'une ligne à basse tension, le raccord placé dans un fil de phase de la portée adjacente, qui surplombe un chemin de fer électrique (courant continu 800 V), céda et le conducteur tomba sur la ligne du chemin de fer. L'injection du courant continu dans le réseau de distribution provoqua de nombreux dégâts dans des installations intérieures. L'auteur décrit les causes de cet incident.

Beim Aufrichten eines Niederspannungstragwerkes zerriß in der anschliessenden Überkreuzung der 800-V-Gleichstromleitung eines Bahnbetriebes ein Polleiterdraht und fiel auf die Bahnfahrleitung. Durch den Übertritt des Gleichstroms in das Niederspannungsnetz entstanden grosse Kurzschlußschäden in verschiedenen Hausinstallationen. Der Autor beschreibt den Vorfall und erörtert seine Ursachen.

En avril dernier, deux monteurs d'une entreprise distributrice d'électricité de Suisse Romande devaient redresser un poteau d'angle d'une ligne aérienne 220/380 V, avant d'y raccorder une courte dérivation qu'ils venaient de tirer. Ce poteau se trouve au bord d'une route cantonale sur laquelle

passé un chemin de fer électrique à courant continu 800 V. La ligne aérienne croise en biais ce chemin de fer et sa ligne de contact (fig. 1). Dans la portée, longue d'environ 35 m, qui surplombe le chemin de fer, les conducteurs aériens étaient constitués par des fils en cuivre de 4 mm de diamètre.