

**Zeitschrift:** Bulletin de l'Association suisse des électriciens  
**Herausgeber:** Association suisse des électriciens  
**Band:** 46 (1955)  
**Heft:** 2

**Artikel:** Der schweizerische Kernreaktor  
**Autor:** Hälg, W.  
**DOI:** <https://doi.org/10.5169/seals-1058124>

### **Nutzungsbedingungen**

Die ETH-Bibliothek ist die Anbieterin der digitalisierten Zeitschriften. Sie besitzt keine Urheberrechte an den Zeitschriften und ist nicht verantwortlich für deren Inhalte. Die Rechte liegen in der Regel bei den Herausgebern beziehungsweise den externen Rechteinhabern. [Siehe Rechtliche Hinweise.](#)

### **Conditions d'utilisation**

L'ETH Library est le fournisseur des revues numérisées. Elle ne détient aucun droit d'auteur sur les revues et n'est pas responsable de leur contenu. En règle générale, les droits sont détenus par les éditeurs ou les détenteurs de droits externes. [Voir Informations légales.](#)

### **Terms of use**

The ETH Library is the provider of the digitised journals. It does not own any copyrights to the journals and is not responsible for their content. The rights usually lie with the publishers or the external rights holders. [See Legal notice.](#)

**Download PDF:** 18.01.2025

**ETH-Bibliothek Zürich, E-Periodica, <https://www.e-periodica.ch>**

tement du réglage en régime harmonique sinusoïdal (ou si l'on peut le déterminer à l'aide d'autres expériences).

Ce spectre peut être déduit de relevés wattmétriques, effectués en fonction du temps, à l'aide d'un wattmètre enregistreur conçu à cet effet, comme l'est celui de la Commission d'Etude pour le Réglage des Grands Réseaux Electriques de l'Association Suisse des Electriciens. Il se distingue essentiellement par une fréquence propre élevée (fidélité de l'enregistrement), une échelle des ordonnées suffisamment développée et une vitesse de déroulement assez grande.

L'interprétation des premières expériences effectuées avec cet appareil à Lausanne conduit, dans le domaine précité des fréquences des variations de charge, à une forme du spectre en  $1/\nu^2$ , ses ordonnées diminuant en proportion inverse du carré de la fréquence. Cette forme est précisément celle que laissait prévoir l'étude théorique de modèles dont le comportement aléatoire est régi par des fonctions dérivées d'un processus de Poisson.

Il faut espérer que la suite des essais de ce genre que la Commission d'Etude pour le Réglage des Grands Réseaux Electriques envisage d'effectuer sur différents réseaux, viendra enrichir

la documentation qu'il serait intéressant de posséder sur ce sujet encore peu exploré. En considérant la valeur trouvée pour l'écart quadratique moyen des variations de charge du réseau de Lausanne, le 18 décembre 1952 autour de midi, il ne faut pas oublier que sa clientèle est relativement peu industrielle et qu'il pourrait se révéler ailleurs des écarts quadratiques moyens plus élevés.

#### Bibliographie

- [1] Gaden, D.: Considérations sur la précision du réglage. Bull. Soc. franç. Electr. 7<sup>e</sup> série, t. 2 (1952), n° 16, avril, p. 181...197.
- [2] La régulation électro-hydraulique des turbines hydrauliques. Conférence Internationale des Grands Réseaux Electriques (CIGRE), Paris 1950, t. 2, rapp. 315, 39 p.
- [3] Cuénod, M., A. Jacques et R. Renchon: Contribution à l'étude de la tenue de la fréquence dans un complexe électrique. Bull. Soc. belge Electr. t. 69 (1953), n° 1, janvier/mars, p. 1...14.
- [4] Juillard, E.: Instrumentation; appareils spéciaux nécessités par les essais. Bull. ASE t. 43 (1952), n° 13, 28 juin, p. 571...574.
- [5] Lehmann, G.: Calcul du spectre des fluctuations du courant absorbé par un réseau de distribution électrique. Bull. Soc. franç. Electr. 7<sup>e</sup> série, t. 3 (1953), n° 34, octobre, p. 593...595.
- [6] Fortet, R.: Spectre des fluctuations du courant absorbé par un réseau de distribution électrique. Communication présentée à la Société française des Electriciens le 16 mars 1954.

Adresse de l'Auteur:

D. Gaden, Ingénieur, Professeur à l'Ecole Polytechnique de l'Université de Lausanne, Directeur aux Ateliers des Charmilles S. A., Genève.

## Der schweizerische Kernreaktor

Vortrag, gehalten an der Diskussionstagung des SEV vom 28. Oktober 1954 in Zürich,  
von W. Hüg, Baden

621.039.421(494)

*Das Programm der schweizerischen Arbeitsgemeinschaft für den Bau eines Kernreaktors unterscheidet sich in mancherlei Hinsicht von Reaktorbauprogramm angelsächsischer Länder. Angereicherter Brennstoff ist heute für einen Leistungsreaktor nicht in genügender Menge erhältlich, und die Verwendung von natürlichem Uran schränkt die Wahl der Konstruktionsmaterialien äusserst ein. Wegleitungen für die Herstellung von Einzelteilen wie z. B. der Brennstoffelemente sind der Schweiz unzugänglich, besonders wenn solche Elemente in Reaktoren mit erhöhter Temperatur verwendet werden müssen. Die Unterlagen, welche von Reaktoren mit kleinem Neutronenfluss erhältlich sind, ermöglichen es, solche Reaktoren zu kopieren, sind jedoch unzureichend für den Bau eines Leistungsreaktors. Die Arbeitsgemeinschaft hat daher ein Projekt ausgearbeitet, das die fehlenden Erkenntnisse zu gewinnen erlaubt, ohne dass allzugrosse Risiken konstruktiver Art eingegangen werden müssen. Das Projekt sieht einen Reaktor mit 10 000 kW Wärmeleistung vor. Als Brennstoff dient natürliches Uran und als Moderator schweres Wasser. Der Reaktor arbeitet bei relativ niedrigen Temperaturen, wobei die Möglichkeit besteht, Brennstoffelemente unter erhöhter Temperatur dem Neutronenfluss auszusetzen.*

*Le programme de travail pour la construction d'une pile à réaction nucléaire, établi par l'Association des Industries Suisses de Recherches Nucléaires, diffère en plusieurs points du programme adopté par les pays anglo-saxons. On n'a actuellement pas à disposition la quantité nécessaire d'uranium enrichi pour un réacteur nucléaire de puissance. Le choix des divers matériaux de construction se trouve être très restreint du fait de l'emploi d'uranium naturel. Etant secrètes, les directives pour la construction des différentes parties (comme par exemple celle des éléments de production d'énergie) nous font totalement défaut et ceci tout particulièrement pour les éléments de réacteurs à haute température. Nous pouvons copier dans leur construction les réacteurs travaillant avec une petite densité du flux des neutrons en nous basant sur des documents en notre possession, mais ces documents sont par trop incomplets pour nous permettre de construire une pile atomique de puissance. L'Association a élaboré un projet permettant de combler les lacunes et de parfaire les connaissances nécessaires à la construction d'un réacteur sans avoir à courir de trop gros risques. Le projet prévoit la construction d'une pile à réaction nucléaire d'une puissance thermique de 10 000 kW. On emploiera comme source d'énergie de l'uranium naturel et pour le modérateur de l'eau lourde. La pile travaillera à des températures relativement basses, ce qui n'exclut pas la possibilité de soumettre certains éléments de production d'énergie à de plus hautes températures dans le flux des neutrons.*

### A. Einleitung

Die Voraussetzungen, von denen Physiker und Konstrukteure beim Bau eines Kernreaktors in der Schweiz auszugehen haben, sind wesentlich verschieden von denjenigen in den Vereinigten Staaten von Amerika, Kanada und England. Demzufolge wird ein schweizerischer Reaktor eine Anzahl von Merkmalen aufweisen, welche gerade mit die-

ser veränderten Ausgangslage zusammenhängen. Im folgenden seien einige dieser Merkmale sowie deren Zusammenhänge mit anderen Reaktorkonstruktionsmöglichkeiten erläutert.

### B. Grösse des Reaktors

Eine der ersten Fragen, die sich unseren Reaktorkonstrukteuren stellt, ist diejenige nach der

Grösse des Reaktors. Soll ein relativ kleiner Reaktor mit einigen 100 kW Wärmeleistung oder ein grösserer mit einigen 10 000 kW gebaut werden? Für den ersten Fall liegen uns im Detail zugängliche Lösungen vor. Wir würden dadurch einen Versuchsreaktor, ähnlich der bereits in Norwegen und Schweden in Betrieb befindlichen, erhalten, mit dem wir Grundlagenforschungen auf verschiedenen Gebieten der Wissenschaft treiben könnten, aber nur schwer innert nützlicher Frist Auskünfte erhalten würden, welche wir für den Bau eines energierzeugenden Reaktors benötigen. — Im zweiten Fall haben wir uns beim Reaktorbau weitgehend auf unsere eigenen Voruntersuchungen, soweit wir sie ohne Reaktor durchführen können, zu verlassen. Ein Reaktor mit einigen 10 000 kW Leistung wird uns dann aber in die Lage versetzen, Untersuchungen durchzuführen, welche wir für den späteren Bau eines Kernkraftwerkes benötigen. Diese Untersuchungen werden ermöglicht, weil ein solcher Reaktor einen genügend grossen Neutronenfluss aufweisen wird.

**C. Natürliches oder angereichertes Uran?**

Während man in den angelsächsischen Ländern den Bau von Reaktoren mit angereicherten Brennstoffelementen sehr fördert, wodurch eine freiere Wahl der Konstruktionsmaterialien zugelassen werden kann, sind wir darauf angewiesen, natürliches Uran zu verwenden, nicht nur weil für uns auch nach sehr optimistischen Auffassungen nur eine verhältnismässig kleine Menge dieser Substanz erhältlich sein wird, sondern auch deshalb, weil wir den Betrieb des Reaktors nicht ausschliesslich von den ausländischen Lieferanten des angereicherten Brennstoffes abhängig machen wollen. Ferner erzeugt der angereicherte Reaktor seine Energie in einem relativ kleinen Volumen, weshalb sich auch bei der Wärmeabfuhr neue Probleme ergeben.

**D. Moderator**

Hat man sich einmal für natürliches Uran als Brennstoff entschieden, dann kann sowohl Graphit als auch schweres Wasser für den Moderator verwendet werden. In beiden Fällen ist es möglich, ein kritisches, d. h. eine Kettenreaktion unterhaltendes System aufzubauen. Der graphitmoderierte Reaktor benötigt etwa 40 t Uran und 800 t reinsten Graphit. Ein mit schwerem Wasser moderiertes System dagegen kommt mit rund 5 t Uran und 10 t schwerem Wasser aus.

Tabelle I gibt einen Kostenvergleich der für den Reaktorkern benötigten Materialien unter Zugrundelegung eines Uranpreises von 300 Fr./kg sowie eines D<sub>2</sub>O-Preises von 1 Fr./g.

*10 000-kW-Reaktor. Kostenvergleich für die Materialien des Reaktorkernes bei Graphit und D<sub>2</sub>O als Moderator*  
Tabelle I

Graphitreaktor		D <sub>2</sub> O-Reaktor	
	Fr.		Fr.
40 t Uran	12 000 000	5 t Uran	1 500 000
800 t Graphit	5 000 000	10 t D <sub>2</sub> O	10 000 000
		60 t Graphit	400 000
<b>Total</b>	<b>17 000 000</b>	<b>Total</b>	<b>11 900 000</b>

Die Arbeitsgemeinschaft, welcher Vertreter von Ciba, Escher Wyss A.-G., Gebr. Sulzer A.-G. und A.-G. Brown, Boveri & Cie. angehören, hat sich aus folgenden Gründen für einen Schwerwasserreaktor entschieden:

1. Die Beschaffung von 40 t Uran ist auf erhebliche Schwierigkeiten gestossen.
2. Das schwere Wasser kann ausser als Moderator auch noch als Wärmeträger dienen.
3. Die Herstellung von schwerem Wasser zu einem günstigen Preis ist in der Schweiz möglich; eine Versuchsanlage ist seit rund 1 Jahr in Betrieb. Diese liefert heute etwa 100 kg reinstes D<sub>2</sub>O pro Jahr.

**E. Reaktionstemperatur**

Es stellt sich nun die Frage, ob der schwerwassermoderierte 10 000-kW-Reaktor seine Energie bei Temperaturen unter 100 °C oder bei erhöhter Temperatur produzieren soll. Vom Standpunkt der späteren Energieerzeugung aus ist die zweite Möglichkeit verlockend. Die Erreichung dieses Ziels ist jedoch mit einem so grossen Risiko behaftet, dass die Arbeitsgemeinschaft es vorgezogen hat, vorerst einen Reaktor zu planen, welcher bei relativ niedrigen Temperaturen arbeitet. Ein Hochtemperaturreaktor erfordert nämlich nicht nur eine druckfeste Konstruktion, wodurch recht viel Material, welches den Neutronenhaushalt des Systems stark belastet, eingeführt wird, sondern er verlangt von uns spezielle Kenntnisse beim Bau der Brennstoffelemente.

Die Uramelemente sind nämlich mit einer Hülle zu umgeben, damit die radioaktiven Spaltprodukte, welche durch die Kettenreaktion im Uran entstehen, nicht in die Moderator- oder Kühlsubstanz gelangen können. Diese Hülle muss mit dem Uran in ausgezeichnetem Wärmekontakt stehen, weil praktisch die gesamte Energie im Uran entsteht und aus diesem abgeleitet werden muss. Uranmetall ist nun aber ein recht unangenehmes Material: Es zeigt äusserst starke Anisotropie in seinem Kristallbau; es diffundiert bei höheren Temperaturen in Al, welches nach dem heutigen Stand der Technik allein als Hülle gebraucht werden kann; es ändert seine Gestalt nach Durchlaufen mehrerer Temperaturzyklen, wodurch es sich von einer anfänglich gut leitend angebrachten Hülle löst, und es zeigt äusserst gefährliche Schädigungen, verursacht durch die dauernde Einwirkung der mit grosser Geschwindigkeit im Kristallgitter aufprallenden Spaltprodukte. Solche Strahlungseffekte im Uran sind bei einem Reaktor kleiner Leistung unbedeutend, da die Auswirkungen erst nach Jahrzehnten sichtbar werden. Bei einem Leistungsreaktor hingegen machen sie sich äusserst unangenehm bemerkbar. Die Zahlen, welche angeben, wie viel Gitterschädigungen ein Uranmetall erleiden darf, bevor es zerstört wird, schwanken und sind von der Vorbehandlung des Materials abhängig. Die Arbeitsgemeinschaft hat sich deshalb gerade auf diesem Sektor intensiv betätigt, doch sind zur Überprüfung der vorgenommenen Uranbehandlungen Bestrahlungen in einem Materialprüfreaktor mit höherer Neutronendichte nötig.

Die beschriebenen Schwierigkeiten mit den Brennstoffelementen steigern sich noch beträcht-

lich, wenn ausser grossem Neutronenfluss im Reaktor auch noch die Temperatur erhöht wird. Aluminium und Aluminiumlegierungen scheiden dann als Hüllenmaterial aus, da ihre Festigkeiten mit zunehmender Temperatur abnehmen. Ausserdem ist die Resistenz dieser Materialien gegen Korrosionsangriffe in heissem Wasser recht bescheiden. Norwegische Versuche haben gezeigt, dass korrodierte Al-Hüllen bedenkliche Folgen für ein Brennstoffelement aufweisen. Das Uran reagiert mit dem eindringenden Wasser oder Wasserdampf, worauf unter Volumenvergrösserung eine Zerstörung des Brennstoffelementes stattfindet. Dadurch gelangen radioaktive Spaltprodukte in das Kühl- bzw. Moderatorsystem, verseuchen Wärmeaustauscher sowie Zirkulationspumpen und machen eine Reinigung des D<sub>2</sub>O unumgänglich. Als Ersatz für Al lässt sich Zirkon verwenden, ein Metall, welches bis heute aber noch nicht in genügender Menge und Reinheit hergestellt wird, und dessen Eigenschaften und Bearbeitungsweise ebenfalls noch nicht restlos bekannt sind.

Gemäss all diesen Überlegungen soll der schweizerische Reaktor derart gebaut werden, dass er seine Energie bei niedriger Temperatur erzeugt. Um aber Brennstoffelemente bei erhöhten Temperaturen, wie sie in heissen Leistungsreaktoren auftreten, zu studieren, wird es möglich sein, in den Reaktor einige Elemente so einzusetzen, dass sie bei erhöhter Temperatur und unter grosser Neutronendichte betrieben werden können.

Die Konstruktionsgruppe der Arbeitsgemeinschaft hat zwei Ausführungsmöglichkeiten für einen Reaktor bearbeitet. Tabelle II enthält die an das Projekt geknüpften Betriebsbedingungen, und in Tabelle III sind einige Betriebsdaten wiedergegeben.

Schweizerischer Kernreaktor; Betriebsbedingungen  
Tabelle II

Minimale Leistung	10 000 kW Wärme
Brennstoff	natürliches Uran
Moderator	schweres Wasser ( $20\text{ }^{\circ}\text{C} > T > 50\text{ }^{\circ}\text{C}$ )
Kühlung	schweres Wasser ( $20\text{ }^{\circ}\text{C} > T > 70\text{ }^{\circ}\text{C}$ )
Neutronenfluss	$> 10^{13}$ Neutronen/s · cm <sup>2</sup>
Einbaumöglichkeit von Brennstoffelementen mit erhöhter Temperatur.	

Schweizerischer Kernreaktor; Betriebsdaten  
Tabelle III

Totale Leistung	10 000 kW
davon erzeugt in:	
Uran	9400 kW
Moderator	500 kW
Reflektor	80 kW
Abschirmung	20 kW
Uranmenge	rund 5 t
Mittlere spezifische Belastung des Urans:	21 W/cm <sup>2</sup>
Maximale spezifische Belastung des Urans:	53 W/cm <sup>2</sup>

Die beiden Ausführungsmöglichkeiten unterscheiden sich in der Gestaltung der Kühlung der Brennstoffelemente.

F. Kühlung der Brennstoffelemente

Im ersten Projekt bilden Moderator und Elementkühlung kommunizierende Systeme. Das ein tretende schwere Wasser verteilt sich derart, dass es, durch Leitrohre geführt, hauptsächlich entlang den Uramelementen strömt und diesen die Wärme entzieht. Durch Hilfskanäle wird auch eine bescheidene Zirkulation des Moderatorwassers, d. h. desjenigen Wassers, welches sich zwischen den Elementen befindet, erreicht. In einem äusseren Wärmeaustauscher gibt das schwere Wasser seine Wärme an gewöhnliches Wasser ab.

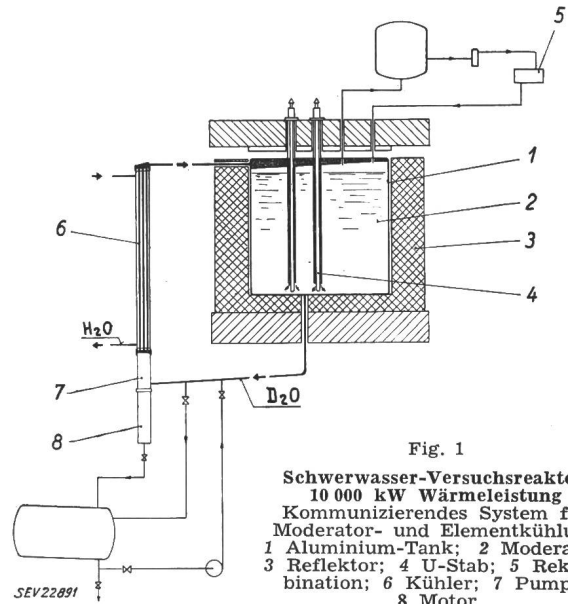


Fig. 1  
Schwerwasser-Versuchsreaktor, 10 000 kW Wärmeleistung  
Kommunizierendes System für Moderator- und Elementkühlung  
1 Aluminium-Tank; 2 Moderator; 3 Reflektor; 4 U-Stab; 5 Rekombination; 6 Kühler; 7 Pumpe; 8 Motor

Die Vorteile dieser Bauart sind evident. Das komplizierte Zuleitungssystem mit seinen Dichtungsproblemen zu jedem Brennstoffelement fällt dahin, da eine einfache Verteilung innerhalb des Reaktortankes vorgenommen werden kann. Das innere Verteilungssystem braucht gegen den Moderator

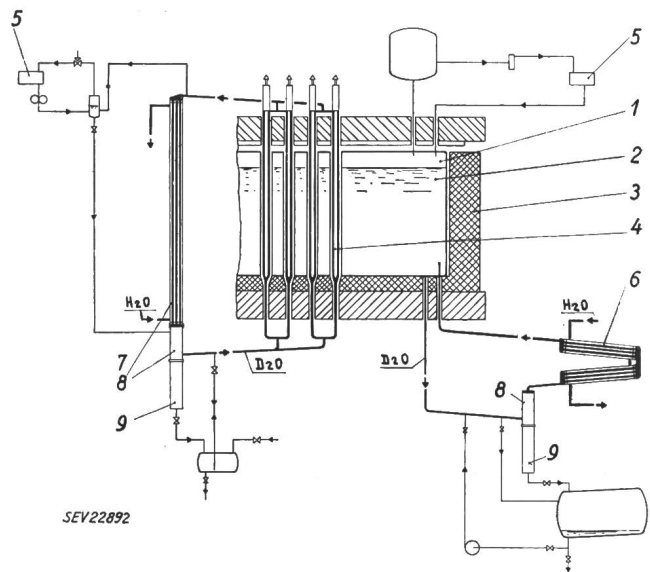


Fig. 2  
Schwerwasser-Versuchsreaktor, 10 000 kW Wärmeleistung  
Getrennte Kühlsysteme für Moderator und Brennstoffelemente  
1 Aluminium-Tank; 2 Moderator; 3 Reflektor; 4 U-Stab; 5 Rekombination; 6 Moderator-Kühler; 7 Kühler; 8 Pumpe; 9 Motor

nicht dicht zu sein. Als Nachteil ist die Verseuchung der gesamten D<sub>2</sub>O-Menge anzusehen, welche durch eine gebrochene Uranstabhülle verursacht wird.

Das zweite Projekt sieht getrennte Kreisläufe für Moderator und Uralelementkühlung vor. Die

zur kontinuierlichen Reinigung des D<sub>2</sub>O und zur Rückverbrennung des infolge der intensiven Strahlung im Reaktortank aus dem Wasser gebildeten Knallgases.

In Tabelle IV sind die Einzelheiten der beiden Projekte einander gegenübergestellt.

Schweizerischer Kernreaktor; Konstruktionsmöglichkeiten

Tabelle IV

	Kommunizierende Kreisläufe für Moderator und U-Kühlung	Getrennte Kreisläufe für Moderator und U-Kühlung
<b>Uranstäbe:</b>		
Durchmesser . . . . . mm	26	25,4
Länge . . . . . mm	2300	2400
Anzahl . . . . .	208	240
Uranmenge . . . . . t	4,8	5,0
Hüllendimensionen . . . . . Ø mm	26/30	25,4/29
D <sub>2</sub> O-Kühlspalt . . . . . mm	5	3,5
Wasserleitrohr . . . . . Ø mm	40/43	36/38
Luftspalt zwischen Leitrohr und Tankrohr . . . mm	—	2,25
<b>Moderatorsystem:</b>		
Tankvolumen . . . . . m <sup>3</sup>	9,2	9,8
Durchmesser des Tankes . . . . . mm	2250	2300
Höhe des Tankes . . . . . mm	2400	2400
Tankrohr . . . . . Ø mm	—	42,5/45
D <sub>2</sub> O-Menge . . . . . t	10,2	10,5
D <sub>2</sub> O-Umlaufgeschwindigkeit . . . . . l/s	130	45
Eintrittstemperatur bei 20°C H <sub>2</sub> O-Temperatur . °C	mittlere Temperatur: 40	26
Austrittstemperatur . . . . . °C		32
Druckverlust im Kühler . . . . . kg/cm <sup>2</sup>		3,7
Pumpleistung (motorseitig) für D <sub>2</sub> O-Förderung kW	100	rund 30
Pumpleistung (motorseitig) für H <sub>2</sub> O-Förderung kW	60	rund 18
<b>U-Kühlsystem:</b>		
D <sub>2</sub> O-Menge . . . . . t	} im Moderatorsystem enthalten	5 Wärmeaustauscher
D <sub>2</sub> O-Umlaufgeschwindigkeit . . . . . l/s		0,6
Eintrittstemperatur [bei 20°C H <sub>2</sub> O-Temperatur . °C		45
Austrittstemperatur . . . . . °C		40
Druckverlust im Kühler . . . . . kg/cm <sup>2</sup>		57
Pumpleistung (motorseitig) für D <sub>2</sub> O-Förderung kW		3,7
Pumpleistung (motorseitig) für H <sub>2</sub> O-Förderung kW		5 × 30 = 150 5 × 18 = 90
<b>Graphit-Reflektor:</b>		
Dicke . . . . . mm	750	750
Innendurchmesser . . . . . mm		2340
Aussendurchmesser . . . . . mm		3840
Höhe . . . . . mm		2500
Bodenreflektor-Dicke . . . . . mm	750	400
Volumen (total) . . . . . m <sup>3</sup>		22,8
Gewicht (d = 1,6) . . . . . t	38,0	36,5
<b>Abschirmung:</b>		
Eisen-Totalgewicht . . . . . t		147
Beton-Dicke . . . . . mm	2400	2400
Volumen (rund) . . . . . m <sup>3</sup>	400	400
Reaktorsteuerung . . . . .	6 Schnellschlußstäbe	6 Schnellschlußstäbe (Ø 60, Länge 1500 mm)
	2 Regulierstäbe	2 Regulierstäbe
Versuchs- und Meßstellen . . . . .	6 vertikale Kanäle für hohe Temperaturen	8 vertikale Kanäle für hohe Temperaturen
	rund 40 Mess- und Versuchskanäle	10 Vertikal-Kanäle
		21 horizontale Kanäle
		1 Isotopringrohr
		14 Messkanäle
		20
Ventilations-Gebläseleistung . . . . . kW		

Elementkühlung wird hier sogar in fünf Gruppen unterteilt, so dass bei der Havarie eines Uranstabes nur ein Fünftel des Kühlwassers verunreinigt wird. Für die Moderatorkühlung ist ein besonderer Wärmeaustauscher vorzusehen. Ein gewichtiger Nachteil ist das äusserst komplizierte Zu- und Ableitungssystem zu jedem einzelnen Uranstab mit all seinen Möglichkeiten für Undichtigkeiten. Beide Projekte benötigen dieselben Hilfseinrichtungen

Die Figuren 3 und 4 erklären besser als viele Worte den Aufbau der beiden Möglichkeiten.

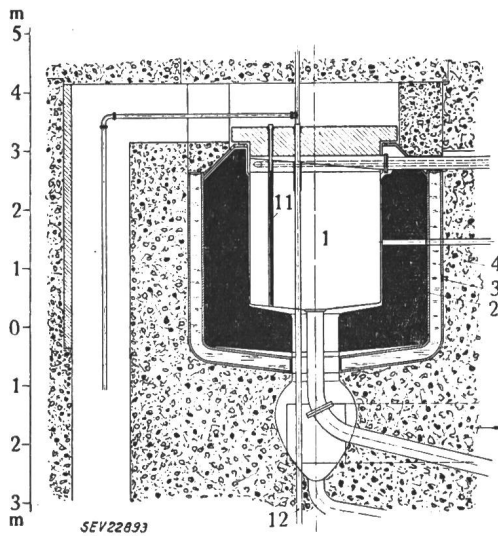
**G. Schlussbemerkungen**

Die Realisierung des erwähnten Projektes verlangt die Lösung der Schwierigkeiten, wie sie vorgängig erläutert wurden. Das Hauptproblem wird die Herstellung der Hülle um die Brennstoffele-



mente sein, wobei ein bleibender guter Wärmekontakt zu erreichen ist. Die Strahlungseffekte an Baustoffen, besonders Effekte von Spaltprodukten in

hohen Temperaturen zu planen. Bis zur Erreichung dieses Ziels bedarf es aber eines nicht zu unterschätzenden Arbeitsaufwandes auf allen Gebieten



Schwerwasser-Versuchsreaktor, 10 000 kW Wärmeleistung

Fig. 3

Schnittbild des aktiven Teils; kommunizierende Kühlung von Moderator und Brennstoffelementen  
1 Aluminiumbehälter; 2 Graphit-Reflektor; 3 Eisenpanzer; 4 Betonmantel; 11 Uranstab; 12 Versuchskanal

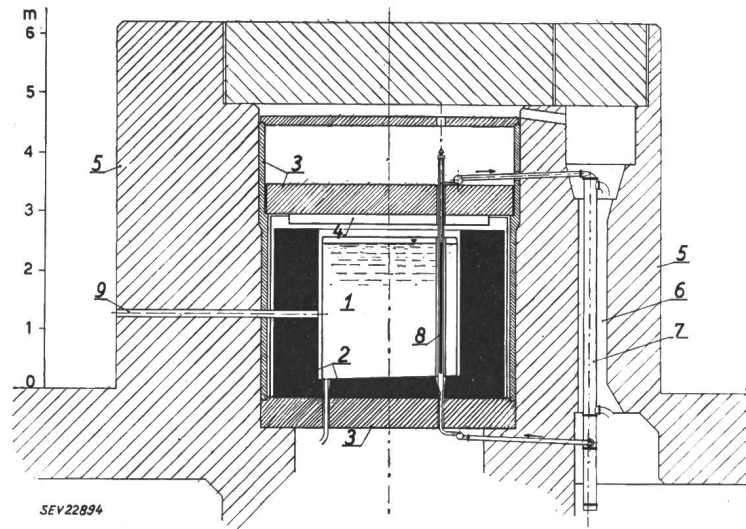


Fig. 4

Getrennte Kühlung von Moderator und Brennstoffelementen  
1 D<sub>2</sub>O; 2 Graphit-Reflektor; 3 Eisenabschirmung; 4 H<sub>2</sub>O-Abschirmung; 5 Beton-Mantel; 6 Entlüftungskanal; 7 Uranstab-Kühlsystem; 8 Uranstab; 9 Versuchskanal

Uran, sind ernsthaft zu studieren, und eine Stabilisierung des Uranmetalls gegen diese Art der Zerstörung muss gefunden werden, bevor ein Dauerbetrieb des Reaktors bei hoher Leistung verantwortet werden kann. Erst nachher können wir dazu übergehen, energieerzeugende Kernreaktoren mit

der angewandten Wissenschaft. Sehen wir zu, dass wir diese Arbeit geleistet haben, bevor die Energiekonsumenten die zu erwartenden Forderungen nach neuen Energiequellen stellen werden.

Adresse des Autors:

Dr. W. Hältg, A.-G. Brown, Boveri & Cie., Baden (AG).

## Diskussionsbeiträge

### Über die niederländischen Pläne für den Bau von Versuchsreaktoren

Obwohl heute die schweizerischen Reaktorpläne diskutiert werden, möchte ich Ihnen kurz Bericht erstatten über die niederländischen.

Teilweise sind diese Pläne, die in enger Zusammenarbeit mit Norwegen aufgestellt werden, ziemlich gleich Ihren Ideen, weshalb ich nur erwähnen möchte, dass bei uns ein heterogener Reaktor, moderiert mit schwerem Wasser, mit getrennter Schwerwasserkühlung, vorgesehen ist. Der Brennstoff ist metallisches Uran. Weil wir an Energiereaktoren interessiert sind, werden wir versuchen, das Kühlwasser bis 230 °C zu erhitzen. Es wird deshalb nötig sein, den ganzen Reaktor in ein Druckgefäss einzubauen.

Abgesehen von dieser Durchentwicklung des norwegisch-niederländischen Reaktors in Kjeller bei Oslo, entwickeln wir aus folgenden Gründen einen homogenen Flüssigkeits-Brennstoff-Reaktor mit einer Uranoxyd-Suspension in schwerem Wasser:

Erstens braucht man in einem derartigen Reaktor keine Brennstoffelemente; dies ist wichtig, weil die Herstellung von Brennstoffelementen mit grosser Lebensdauer, guten wärmetechnischen und Korrosions-Eigenschaften, sowie einfacher Konstruktion noch nicht befriedigend gelöst ist.

Zweitens ist die Lebensdauer des metallischen Urans noch sehr beschränkt. Man muss deswegen öfters das Metall reinigen und wieder herstellen. Diese beiden Probleme bestehen nicht, wenn man eine Uranoxyd-Suspension anwendet; überdies ist dabei eine kontinuierliche Reinigung möglich.

Drittens kann man einen homogenen Flüssigkeits-Reaktor ohne inneren Wärmeaustausch bauen, also ohne die dazu notwendigen Konstruktionsteile. Nicht nur ist dadurch eine einfache Konstruktion möglich, sondern es ist auch ein hoher Konversionsfaktor (Produktion von verhältnismässig

viel Plutonium bei der Spaltung von Uran) gewährleistet. Schliesslich ist es möglich, einem derartigen Reaktor sehr viel Energie zu entnehmen, und zwar bis etwa 25 MW/m<sup>3</sup> Reaktorinhalt.

Natürlich sind viele physikalische, chemische und technologische Fragen noch nicht gelöst; ausserdem brauchen wir schwach angereichertes Uran, damit ein derartiger Reaktor auch bei 250 °C kritisch arbeitet. Immerhin glauben wir, die Entwicklung so weit durchgeführt zu haben, dass wir daran gehen müssen, einen solchen Reaktor zu bauen.

Es hat mich gefreut, dass Sie mir die Möglichkeit geboten haben, von den niederländischen Plänen zu berichten. Es ist wichtig, dass wir in Europa einander gut informieren, nicht nur über unsere Kenntnisse von Reaktoren, sondern auch über unsere Baupläne. Man sollte nicht zu viele gleichartige Reaktoren bauen; denn es ist von grösstem Interesse, so viele verschiedene Typen von Reaktoren zu bauen als möglich ist, damit man gemeinsam die beste Lösung für einen wirtschaftlich arbeitenden Energiereaktor findet.

Hoffentlich wird die neugegründete European Atomic Energy Society hier eine nützliche Rolle spielen können.

Dr. J. J. Went, Arnhem

### Eingliederung der aus Kernenergie erzeugten Elektrizität in die schweizerische Elektrizitätswirtschaft

Wie kann man sich heute die Eingliederung der aus Kernenergie erzeugten Elektrizität in die schweizerische Elektrizitätswirtschaft vorstellen?

Man hat von der Erwartung auszugehen, dass bis zum Jahr 1960 der Bedarf an elektrischer Energie rund 14 TWh<sup>1)</sup>

<sup>1)</sup> 1 TWh (Terawattstunde) = 10<sup>12</sup> Wh = 10<sup>9</sup> kWh (1 Milliarde kWh).