

Zeitschrift: Bulletin de l'Association suisse des électriciens
Herausgeber: Association suisse des électriciens
Band: 46 (1955)
Heft: 5

Artikel: Die Messeinrichtungen für die Blitzforschung auf dem Monte San Salvatore
Autor: Berger, K.
DOI: <https://doi.org/10.5169/seals-1058130>

Nutzungsbedingungen

Die ETH-Bibliothek ist die Anbieterin der digitalisierten Zeitschriften. Sie besitzt keine Urheberrechte an den Zeitschriften und ist nicht verantwortlich für deren Inhalte. Die Rechte liegen in der Regel bei den Herausgebern beziehungsweise den externen Rechteinhabern. [Siehe Rechtliche Hinweise.](#)

Conditions d'utilisation

L'ETH Library est le fournisseur des revues numérisées. Elle ne détient aucun droit d'auteur sur les revues et n'est pas responsable de leur contenu. En règle générale, les droits sont détenus par les éditeurs ou les détenteurs de droits externes. [Voir Informations légales.](#)

Terms of use

The ETH Library is the provider of the digitised journals. It does not own any copyrights to the journals and is not responsible for their content. The rights usually lie with the publishers or the external rights holders. [See Legal notice.](#)

Download PDF: 18.01.2025

ETH-Bibliothek Zürich, E-Periodica, <https://www.e-periodica.ch>

BULLETIN

DE L'ASSOCIATION SUISSE DES ELECTRICIENS

ORGANE COMMUN

DE L'ASSOCIATION SUISSE DES ELECTRICIENS (ASE) ET
DE L'UNION DES CENTRALES SUISSES D'ELECTRICITE (UCS)

Die Messeinrichtungen für die Blitzforschung auf dem Monte San Salvatore

Von K. Berger, Zürich

621.316.99 : 621.316.13

Der vorliegende Aufsatz, dem noch weitere Veröffentlichungen folgen werden, gibt eine Beschreibung der heute auf dem Monte San Salvatore vorhandenen Einrichtungen für die Blitzforschung. Die im Sommer 1943 begonnenen Blitzstrommessungen wurden erstmals im Bull. SEV [1 und 2]¹⁾ beschrieben. Seither sind die Messeinrichtungen wesentlich erweitert worden, damit nicht nur die elektrischen Eigenschaften des Blitzes, sondern seine Entstehung, seine Bahn und seine Einschlagspunkte in die Erde genauer erforscht werden können.

Description de l'appareillage actuellement utilisé au Monte San Salvatore pour l'étude de la foudre. Les mesures concernant les courants de foudre, qui débutèrent en été 1943, ont été décrites pour la première fois dans le Bulletin de l'ASE [1 et 2]¹⁾. Depuis lors, les dispositifs de mesure ont été complétés, afin de permettre une étude précise des caractéristiques électriques de la foudre, ainsi que de l'origine de celle-ci, de son trajet et de ses points d'impact au sol.

I. Ziel der Blitzforschung auf dem Monte San Salvatore

Die Blitzforschung auf dem Monte San Salvatore ist aus den Schweizerischen Überspannungsmessungen an Hochspannungsleitungen der Jahre 1928...1937 hervorgegangen, nachdem es sich dort gezeigt hatte, dass für Mittel- und Höchstspannungsleitungen nur der direkte Blitzeinschlag zu Störungen führen kann. Anfänglich handelte es sich in der Hauptsache darum, den Scheitelwert der Blitzströme und ihr Anstiegstempo (Steilheit) zu messen, um Erdungen und Ableitungen des Blitzstromes z. B. von Masten wirtschaftlich bemessen zu können. Die Kompliziertheit des Blitzstromverlaufes zeigte immer deutlicher, dass weitere Erkenntnisse des Blitzes nur durch gleichzeitige Beobachtung des Blitzes mit allen zur Verfügung stehenden physikalischen Mitteln, seien sie elektrischer, magnetischer oder optischer Art, gewonnen werden können [3]¹⁾.

So kann heute als Ziel der Blitzforschung auf dem Monte San Salvatore die Erforschung des Blitzes unter den gegebenen geographischen und topographischen Verhältnissen des Tessins mit Hilfe möglichst aller zur Verfügung stehenden Messmittel bezeichnet werden.

Ein zweites, spezielles Ziel ist die Feststellung allfälliger Unterschiede im Verhalten der Blitze in ebenen und bergigen Gegenden. Als drittes Ziel soll die objektive Feststellung der Lage von Blitzeinschlagstellen erwähnt werden. Für diese zwei genannten Ziele eignet sich die Lage des Berges mit seiner prachtvollen Aussicht ganz hervorragend. Es braucht kaum gesagt zu werden, dass diese Grundlagenforschung die Basis bildet für jegliche Art von Blitzschutz, insbesondere jene von Gebäuden aller Art.

II. Messeinrichtungen

1. Blitzauffang-Türme

Wie im bereits erwähnten Bericht über die ersten Messresultate [2] ausgeführt ist, kann der zeitliche Verlauf des Blitzstromes mit den heute zur Verfügung stehenden Messmitteln nur am Ort des Blitzeinschlages in den Erdboden zuverlässig gemessen werden. Als Messpunkt wurde auf Grund mehrjähriger Vergleiche der Einschlaghäufigkeit verschiedener Schweizer Berggipfel der Monte San Salvatore gewählt. Über seine geographische Lage orientiert die Karte der Fig. 1. Eine Ansicht des Berges von Lugano aus gibt Fig. 2.

Im Jahre 1943 wurde auf dem Berg ein *erster Blitzauffang-Turm* von 70 m Höhe aufgestellt (Fig. 3). Er besteht aus vielen mit Zwischenraum im Quadrat verschraubten Balken von total 60 m Höhe und einer aufgesetzten Stahlrohrspitze von 10 m. Dieser Turm ist in vier Richtungen durch Abspannungen gehalten, von denen jede aus einem 12 m langen Holzbalken besteht, an dem die Ankerseile abgespannt sind (Fig. 4). Dieser erste Blitzauffang-Turm steht nahe beim Berggipfel, auf dem sich eine kleine Wallfahrtskirche befindet. Ein Grundriss ist in Fig. 5 gegeben. Die Abspannseile aus Stahl, sowie die Ableitungen aus Kupferdraht längs der vertikalen Balken des Turmes sind zu einem Blitzstrom-Shunt geführt, der sich seit 1947 beim Wasserreservoir nahe beim Messraumgebäude befindet; seine Lage ist ebenfalls aus dem Grundriss in Fig. 5 ersichtlich. Sein Vorgänger, der näher beim Gebäude montiert war, verbrannte im August 1946 anlässlich eines Gewitters. Von diesem Blitzstrom-Shunt, der aus zwei Widerstandsstufen besteht, führen verschiedene Messkabel zum Messraum, wo sich die oszillographische Messeinrichtung befindet.

¹⁾ siehe Literatur am Schluss des Aufsatzes.

Seit dem Frühling 1950 steht ein zweiter *Blitzauf-fang-Turm* zur Verfügung, der auf einem Vorgipfel «San Carlo» aufgestellt wurde, nachdem dort Einschläge photographisch festgestellt worden waren. Dieser Turm wurde bestellt, da Befürchtungen bestanden wegen baldiger Fäulnis des Holzes des ersten Turmes. Glücklicherweise ergab die jährliche Untersuchung bisher noch keine unmittelbare Gefahr in dieser Beziehung, so dass seit 1950 die Blitzeinschläge in beide Türme erfasst werden können,

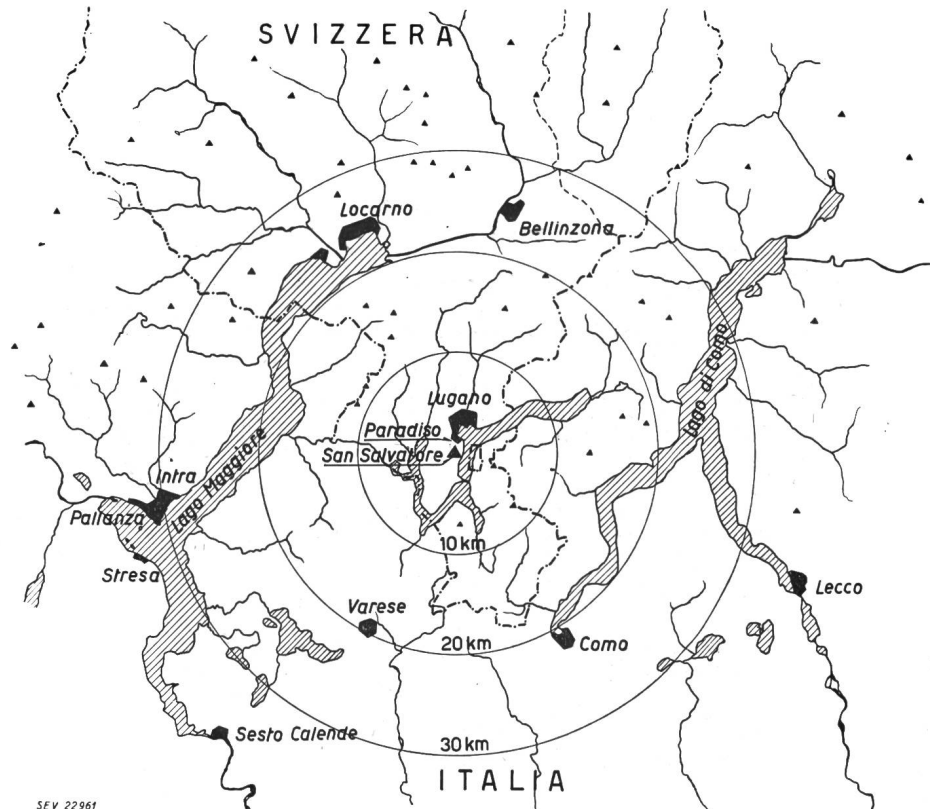


Fig. 1
Geographische Karte des Monte San Salvatore mit Umgebung
▲ Berggipfel

womit sich die Basis der Messungen wesentlich verbreitert hat. Fig. 6 zeigt den zweiten Turm. Er besteht im Gegensatz zum ersten aus einer Stahlrohrkonstruktion mit dreieckigem Grundriss und ca. 6 m Seitenlänge, und einer von dieser Eisenkonstruk-

400 m. Über die Höhen-Koten orientieren folgende Zahlen:

- Der Spiegel des Luganersees liegt 275 m über Meer.
- Der Berggipfel des San Salvatore befindet sich 915 m über Meer, somit 640 m über dem See.
- Der Standort des alten Turmes hat Kote ca. 900 m, der neue ca. 853 m.

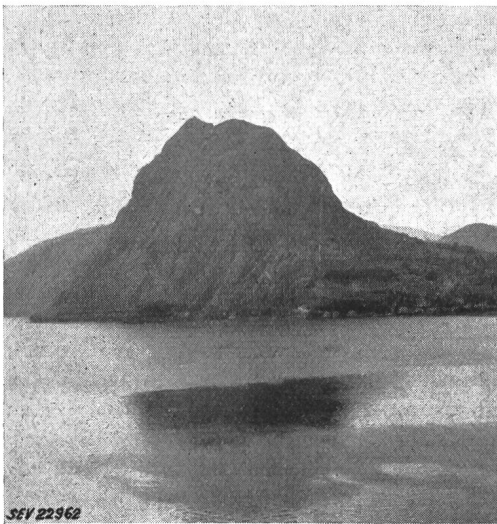


Fig. 2
Monte San Salvatore von Lugano aus

tion isolierten Nadel von 18 m Länge. Die Gesamthöhe ist ebenfalls 70 m. Zwischen der geerdeten Stahlkonstruktion und der Nadel ist der Shunt für die Blitzstrommessung eingebaut. Von ihm aus führt ein von der Kabelfabrik Cossonay speziell hergestelltes Messkabel zum Messraum auf dem San Salvatore. Die horizontale Distanz dieses Turmes vom Messraum beträgt gemäss Fig. 5 rund

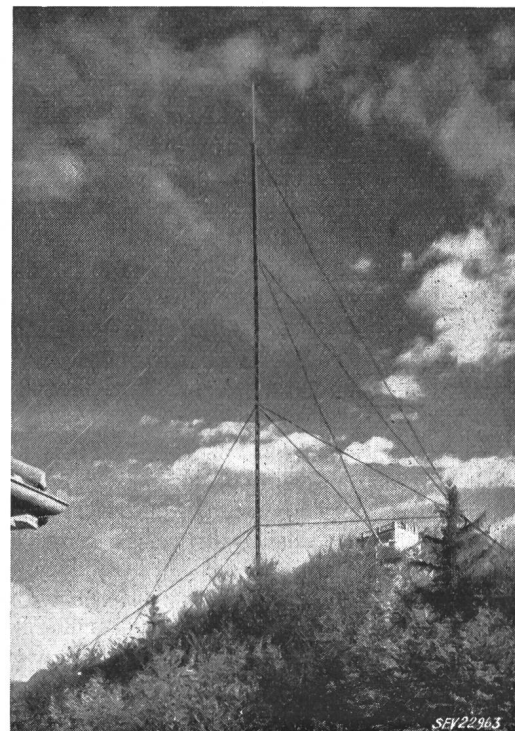


Fig. 3
Turm 1 vom Hotel aus

Somit liegen die beiden Turmspitzen ca. 695 und 650 m über dem Seespiegel.

Schliesslich zeigen die Fliegerbilder der Fig. 7 den Berggipfel mit den beiden Blitzauffang-Türmen.

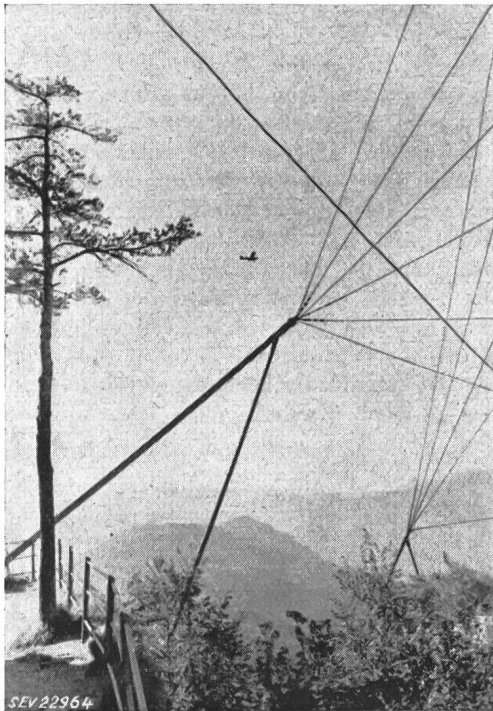


Fig. 4
Zwei der vier Abspannungen von Turm 1

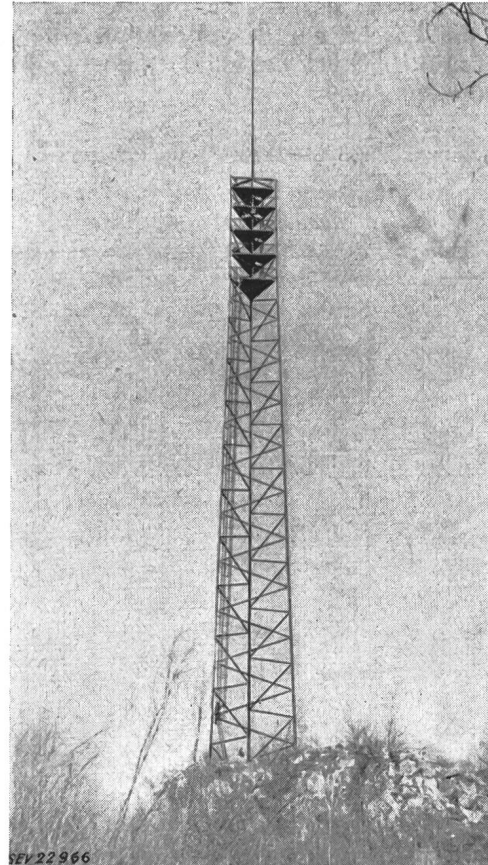


Fig. 6
Turm 2

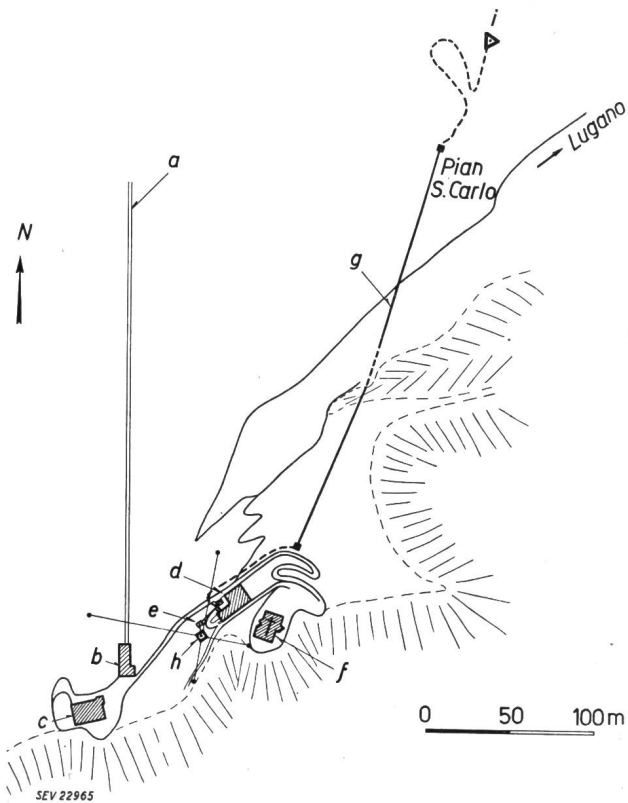
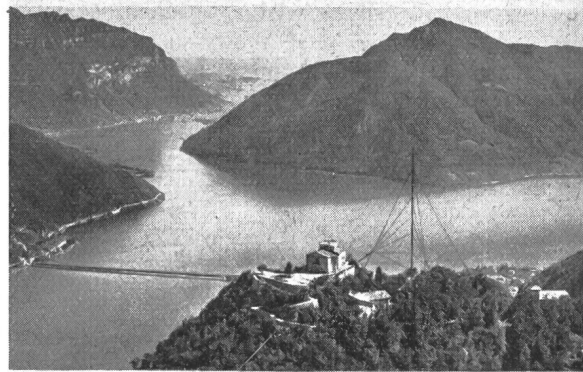


Fig. 5
Situationsplan der Installationen auf dem Monte San Salvatore mit Bezeichnung der Gebäude
a Seilbahn; b Seilbahnstation; c Hotel; d Messraum, Wohnung;
e Shunt; f Kirche, 915 m ü. M.; g Freiluft-Messkabel;
h Turm 1; i Turm 2



SEV 22967

Fig. 7
Fliegerphoto des Berges
a von Süden nach Norden; b von Norden nach Süden

Auf den Bildern sind auch der Oszillographen-Messraum, die Kirche auf dem Berggipfel, der Berggasthof und ein Stück des als Luftkabel gespannten Messkabels zu sehen.

2. Blitzstrom-Shunt, Messkabel, Erdung, Gewittermelder

Jeder Blitzauffang-Turm ist über einen Blitzstrom-Shunt an die Blitzstromerdung des Berggipfels gelegt. Diese Shunts sind zweistufig nach dem Prinzipschema der Fig. 8 gebaut. Der niederohmige Widerstand R_1 von $0,02 \Omega$ ist als Rohr aus

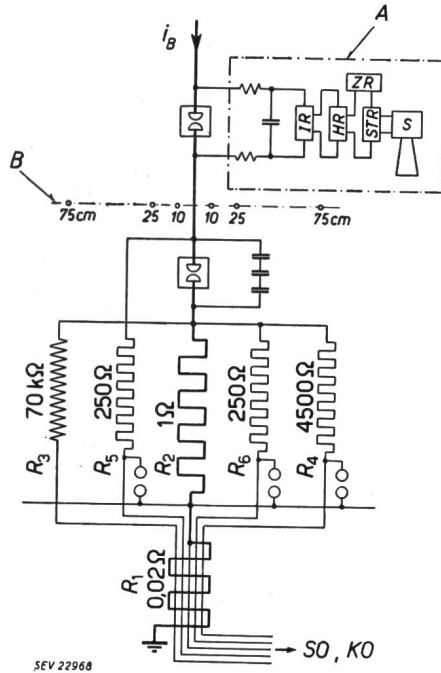


Fig. 8

Schema der beiden Blitzstrom-Shunts

A Gewittermelder; B Stahlstäbchen; i_B Blitzstrom; IR Impulsrelais; HR Halterelais; STR Starkstromrelais; ZR Zeitrelais; S Signalhupe; $R_1 \dots R_6$ Widerstände

Konstantan gebaut; er liefert die Spannung für die Ablenkplatten des Kathodenstrahl-Oszillographen (KO).

Der höherohmige Widerstand R_2 von 1Ω wird aus zwei Lagen einer bifilaren Wicklung aus Konstantanband mit $27 \times 0,55 \text{ mm}^2$ Querschnitt gebildet. Dieser Widerstand ist nicht absolut induktionsfrei wie R_1 , sondern nur induktionsarm und dient zur Speisung des Schleifen-Oszillographen (SO). Zu diesem Zweck sind zwei Vorschaltwiderstände R_3 und R_4 von ca. $70 \text{ k}\Omega$ und ca. 4500Ω vorhanden, welche Meßschleifen verschiedener Empfindlichkeit direkt speisen. An den Widerständen R_2, R_3, R_4 entsteht bei einem Blitzstrom von 100 kA eine Spannung von 100 kV , für welche der Shunt bemessen ist. Die im Widerstand R_2 vom Blitzstrom erzeugte Joulesche Wärme muss von seiner Wärmekapazität aufgenommen werden; das Gewicht dieses Widerstandes beträgt deshalb ca. 16 kg (Konstantan).

Der Shunt des ersten Blitzauffang-Turmes ist über ca. 20 m lange Messkabel aus gummiisolierten Einleiter-Bleikabeln mit dem Messraum verbunden. Für den Shunt des zweiten Blitzauffang-Turmes ist

von den Kabelwerken Cossonay ein spezielles Hochfrequenzkabel von ca. 540 m Länge mit Polyäthylen-Isolation angefertigt worden, dessen Querschnitt aus Fig. 9 hervorgeht. Der zentrale Leiter mit 7 mm^2 Querschnitt bildet die Messader für den KO, d. h. für die kurzzeitigen und raschveränderlichen Blitzstromanteile. Die acht ausserhalb angeordneten dünnern Leiter mit $2,5 \text{ mm}^2$ Querschnitt sind wie folgt benützt: Zwei als Messadern zum SO, zwei als Auslöseleitungen für SO und KO, der Rest als Starkstrom- und Telephonverbindungen zum zweiten Turm. Der ausserordentlich starke Kupfermantel von 550 mm^2 Querschnitt in zwei Lagen Runddraht ist als Abschirmung nötig, um die Spannungsabfälle, die beim Abfliessen des Blitzstromes gerade im Zeitpunkt der Messung entstehen, genügend klein zu halten gegenüber dem Abfall im Messwiderstand R_1 von $0,02 \Omega$. Dieses Problem ist für alle im Blitzstrom enthaltenen Frequenzen zu lösen. Es bedingt bei hohen Frequenzen

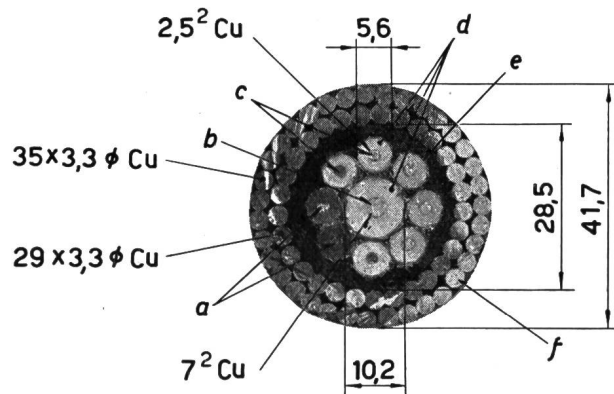


Fig. 9

Querschnitt des Kabels zu Turm 2

a Messleiter des Schleifen-Oszillographen; b Messleiter des Kathodenstrahl-Oszillographen; c Auslöseleiter; d Polyäthylen-Isolation; e Kupfer-Umklöppelung; f Kupfermantel Masse in mm

nur eine kleine, dagegen bei tiefen Frequenzen mit ihrer grossen Eindringtiefe eine beträchtliche Dicke des Cu-Mantels, damit an seiner Innenhaut noch kein störender Ohmscher Abfall entsteht. Da der Gleichstromwiderstand des Mantels mit $0,02 \Omega$ gerade etwa dem Widerstand R_1 des Shuntes gleichkommt, würde unter der Annahme, dass der volle Blitzstrom über die ganze Länge des Messkabelmantels bis zum Messraum abfliesst, ein Gleichstrom an R_1 doppelt, an $(R_2 + R_1)$ 9% zu hoch gemessen. Für die an R_1 mit dem KO gemessenen kurzen Stromspitzen grosser Höhe ist der Fehler wegen der hohen Frequenz dieser Ströme jedoch belanglos. Der grösste Messfehler ist für langdauernde Ströme vorhanden, die an $(R_1 + R_2)$ vom SO gemessen werden; er dürfte annähernd 9% betragen.

Sämtliche Einrichtungen auf dem Berg und die dazugehörige Starkstromspeisung sind an ein Erdungsnetz geerdet, das sich auf dem nördlichen Bergabhang befindet und aus ca. 400 m Eisendraht von 6 mm Durchmesser besteht. Dieses Netz ist an seinem untern Ende mit dem Geleise der Drahtseilbahn des Monte San Salvatore verbunden. Das Geleise bildet zusammen mit einem starken Cu-Draht

eine sehr gut leitende Erdverbindung zur 800 m entfernten Mittelstation Pazzallo und nach Lugano-Paradiso. Die Kontrolle des Erdungswiderstandes des Netzes auf dem Berg geschieht durch Auftrennen der Verbindung an das Geleise. Zwischen beiden wurde je nach der Witterung ein Widerstand von 17...37 Ω gemessen, der als Erdungswiderstand der gesamten Berginstallation gelten kann.

Spezielle Vorsicht war nötig bei der Führung der Wasserleitungen auf dem Berg. Eine direkte Verbindung der Erdung über die Wasserleitung zum Berggasthof musste vermieden werden, weil sich sonst bei Gewitter dort Überschläge und Sicherungsdefekte einstellen. Diese fallen zum grossen Teil weg, wenn die Erdverbindung nur über den ca. 150 m langen Umweg des Bahngeleises besteht.

Sodann war es nötig, das öffentliche Telefon von der vom Blitzstrom betroffenen Bergerdung zu distanzieren, d. h. vor allem keine Ableiter «zum Schutz des Telefons» auf dem Berg einzubauen. Seitdem diese Trennung durchgeführt ist, sind die Erfahrungen bezüglich der Betriebssicherheit des in Pazzallo über einen Übertrager an das Netz Lugano angeschlossenen Telefons bei Gewitter sehr gut.

Der Gewittermelder hat den Zweck, den Blitzwart auf den Beginn eines Gewitters, d. h. auf Blitzentladungen im Umkreis von ca. 10 km aufmerksam zu machen. Dies ist vor allem des Nachts nötig. Er besteht sehr einfach aus einem empfindlichen Impuls-Relais, das auf Ströme einiger mA mit einigen ms Dauer anspricht und unter Zwischenschaltung eines Starkstromrelais eine Autohupe während einer Sekunde betätigt. Der Impuls entsteht durch die Freigabe der Influenzladung, die auf dem Turm 1 durch die entfernte Gewitterwolke gebunden ist und im Moment des Blitzes frei wird und über das Impulsrelais zur Erde abfliesst.

Infolge der grossen Kapazität des Turmes gegen die Wolken genügt die Influenzladung zur direkten Betätigung des Impulsrelais, ohne dass irgendwelche Verstärkerrohre nötig sind. Der Gewittermelder ist auch im Prinzipschema der Fig. 8 ersichtlich.

3. Blitzstrommessung mit «Stahlstäbchen» und «Induktionsschleife mit Klydonograph» und «Blitzhörer»

Auf Grund von Beobachtungen von F. Pockels [4] hat M. Töpler angeregt, den Scheitelwert einfach verlaufender und einmaliger Stoßströme dadurch zu messen, dass ein Bündel feinsten Magnetstahldrähte («Stahlstäbchen») vom Blitzstrom magnetisiert wird. Aus der Stärke der Remanenz bei gegebener Anordnung des «Stäbchens» im Magnetfeld des Blitzstromes kann dessen Scheitelwert durch eine Eichung des Stäbchens mit Gleichstrom bestimmt werden. Solche Stahlstäbchen sind an vielen Orten auf dem Berg eingebaut worden, z. B.:

an den beiden Blitzstrom-Shunten zur Kontrolle der oszillographischen Blitzstrommessung;

an den Abspannungen des Turmes 1 (um zu kontrollieren, dass dort kein Blitzstrom unbemerkt abfliesst);

am Messkabel des Turmes 2 (um damit den Blitzstromanteil zu erfassen, der beim Einschlag in den Turm 2 nicht in die dortige Erdung, sondern über den Messkabelmantel nach der Erdung auf dem Berggipfel und zum Bahngeleise abfliesst);

an den Blitzableiterstangen auf der Aussichtsterrasse der Kirche und auf dem Dach des Berghotels (um zu kontrollieren, ob der Blitzturm 1 fähig ist, die Gebäude vor Blitzeinschlägen zu bewahren).

Es soll gleich hier vorweggenommen werden, dass diese Stahlstäbchen als Indikatoren ausserordentlich gute Dienste leisten. Zum Beispiel wurde festgestellt, dass seit der Aufstellung des Blitzturmes 1 im Jahre 1943 kein einziger Blitzeinschlag mehr in das Hotel und nur ein einziger in die Kirche auf dem Berggipfel erfolgte. Hingegen wurden bisher dreimal Überschläge an den Turmabspannungen festgestellt, zweimal an der westlichen und einmal an der südlichen Turmabspannung. Es war nötig, in der westlichen Abspannung zwei horizontale Drahtseile derart zu spannen, dass dadurch die sechs übereinanderliegenden Abspannseile in mittlerer Höhe elektrisch verbunden werden, so dass der Blitzstrom auf kurzem Weg, d. h. mit kleinerem Spannungsabfall zum Shunt abfliessen kann.

An beiden Türmen ergab sich ausserdem die Möglichkeit, an der 10 bzw. 18 m langen «Nadel», welche den Blitz auffangen soll, auch die Steilheit des Blitzstromanstieges mit der Induktionsmethode zu messen. Es wurden zu diesem Zweck zwei Drahtschleifen von ca. 0,5 und 0,6 m² Fläche in einer Ebene durch die Nadel in kleinem Abstand von ihr gespannt, deren Enden zu Klydonographen führen, welche durch die Grösse von Lichtenberg-Figuren auf einer Photoschicht die induzierte Spannung in der Drahtschleife und damit den höchsten Wert der zeitlichen Änderung (di/dt) des induzierenden Blitzstromes zu messen gestatten. Um merkwürdige Nebenerscheinungen abzuklären, wurde die eine Drahtschleife vom Turm isoliert, die andere direkt vom Turm abgezweigt, so dass sich beide Messungen vergleichen lassen. Fig. 10 zeigt beide Anordnungen.

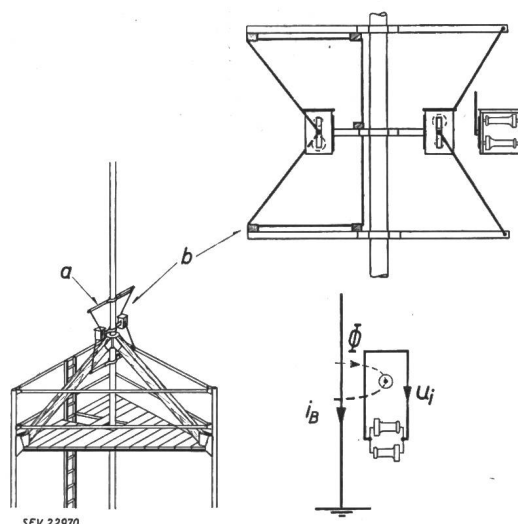


Fig. 10

Stromsteilheits-Messeinrichtung auf Turm 2

a nichtisolierte Schleife; b isolierte Schleife; i_B Blitzstrom; U_i induzierte Spannung; Φ Induktionsfluss

Um für positive und negative Stromänderungen gleiche Empfindlichkeit der Messung zu bekommen, sind an jeder Drahtschleife zwei umgekehrt gerichtete («anti-parallele») Klydonographen in der Form alter Telephonhörer («Blitzhörer») ange-

schlossen. Diese Messeinrichtung wurde von 1947...1949 am Turm 1 benützt, dessen «Nadel» von 10 m Länge nur über die Sprossen des 60 m hohen Holzturmes zugänglich war, so dass die Bedienung nur schwindelfreien Leuten gelang. Mit dem Bau des neuen Turmes 2 im Frühling 1950 wurde die Einrichtung vom Turm 1 demontiert und an der besser zugänglichen 18 m langen Nadel des Turmes 2 angebracht. Aus der gewählten Anordnung ergibt sich eine Gegen-Induktivität des Blitzstromes von:

$$M_1 = 0,37 \mu\text{H} \text{ für die vom Turm isolierte Drahtschleife;} \\ M_2 = 0,5 \mu\text{H} \text{ für die vom Turm abgezweigte Drahtschleife.}$$

Infolge der Kleinheit der Drahtschleife darf die an deren Enden messbare Spannung gleichgesetzt werden der induzierten Spannung u_i . Somit ergibt sich der grösste Momentanwert der Blitzstromsteilheit $(di/dt)_{max}$ aus (u_i/M) . Der Wert von u_i ergibt sich aus der Grösse der Klydonographenfigur durch Eichung mit Stoßspannungen.

4. Oszillographen-Messraum

Der Oszillographenraum befindet sich in einem alten Gebäude, knapp unter dem Berggipfel, das seinerzeit einem Eremiten als Wohnung diente, siehe Fig. 11. Dieser Raum wurde uns von der Bahnverwaltung als Pächter und einer Bruderschaft als

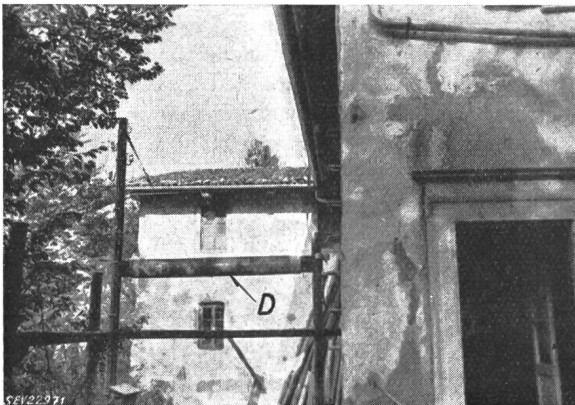


Fig. 11

Oszillographen-Gebäude mit der Netzanschluss-Drosselspule
D Drosselspule

Eigentümerin zum Zweck der Gewitterforschung überlassen. Heute befinden sich ausser dem Messraum auch eine Dunkelkammer und ein Magazin mit kleiner Werkstatt darin; ferner wurde im Sommer 1950 eine Wohnung für die Familie des Blitzwartes, H. Rutz, über dem Messraum eingerichtet.

Im Messraum sind innerhalb eines vollständig geschlossenen, aus feinem Drahtnetz bestehenden Faradaykäfigs die beiden Oszillographen, nämlich ein sechsschleifiger SO und zwei Einstrahl-KO untergebracht, ferner zwei Registrier-Instrumente für den Glimmstrom der beiden Turmspitzen (seit 1951), sowie die Stromversorgung mit einer Notstrom-Speicherbatterie für 108 V und 100 Ah Kapazität, die uns von den SBB in freundlicher Weise leihweise überlassen wurde. Der Faradaykäfig ist

mit der Bergerdung verbunden; in seinem Innern ist der Beobachter gegen jegliche gefährliche Spannung bei Blitzeinschlägen geschützt. Fig. 12 zeigt den Käfig mit den Messeinrichtungen.

In den ersten Jahren wurde während nahen Gewittern die Verbindung dieses Messraumes zur speisenden 380-V-Freileitung des EW Lugano auf einige Meter Distanz geöffnet und die Einrichtung aus der Batterie gespeisen. Mit der Zunahme des Verbrauches war dies nicht mehr möglich. Heute

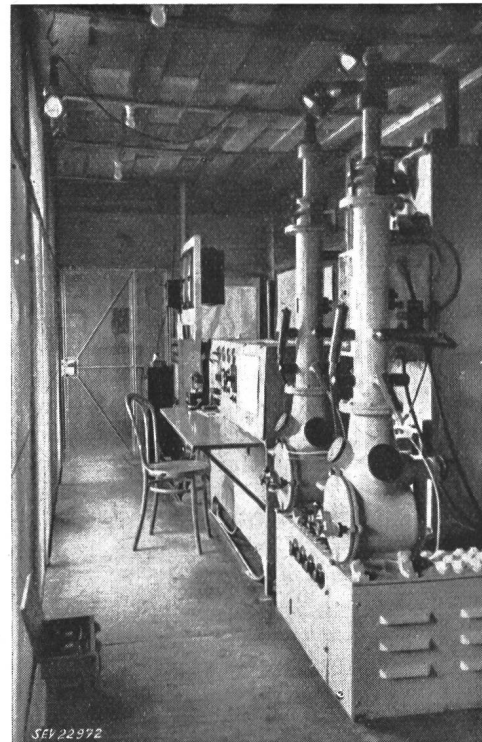


Fig. 12

Messeinrichtungen im Faraday-Käfig des Oszillographenraumes

bleibt die Verbindung des Messraumes mit dem EW Lugano dauernd über eine Drosselspule bestehen, die so gebaut ist, dass sie für Wechselstrom bifilar wirkt, währenddem sie für den Blitzstrom ca. 1 mH Induktivität aufweist. Zu diesem Zweck ist die Spule aus vier parallelen isolierten Drähten gewickelt, an deren Enden Niederspannungsableiter zwischen Phasen und Nulleiter geschaltet sind, um für den Blitzstrom alle vier Leiter parallel zu schalten. Die Spule ist in Fig. 11 ersichtlich.

Alle Messeinrichtungen sind mit Drehstrom 220/130 V gespeisen. Die heute als Notstromreserve dienende Batterie wird über einen Gleichrichter geladen und liefert über einen rotierenden Umformer wieder Drehstrom. Bei einem Ausfall der Netzspannung aus Lugano vermag die Batterie die gesamte Messeinrichtung während ca. 2 h zu speisen.

Ein Prinzipschema der Einrichtungen des Messraumes wird in Fig. 13 gegeben. Darin sind auch die beiden Türme angedeutet, jeder mit seinem Blitzstrom-Shunt sowie den Mess- und Auslöseleitungen für SO und KO.

Der *Schleifen-Oszillograph* registriert während einer Sekunde auf einer Messtrommel von 1 m Umfang den Blitzstromverlauf. Er wird seit 1950 für beide Türme zugleich benützt. Die sechs Schleifen sind seit 1950 wie folgt angeschlossen:

genau definierter Lage liefert. Mit dem zweiten Turm ist eine zweite Zünderlektrode an dieser Bogenlampe angebracht worden, so dass sich sofort ersehen lässt, von welchem Turm her die Auslösung erfolgt.

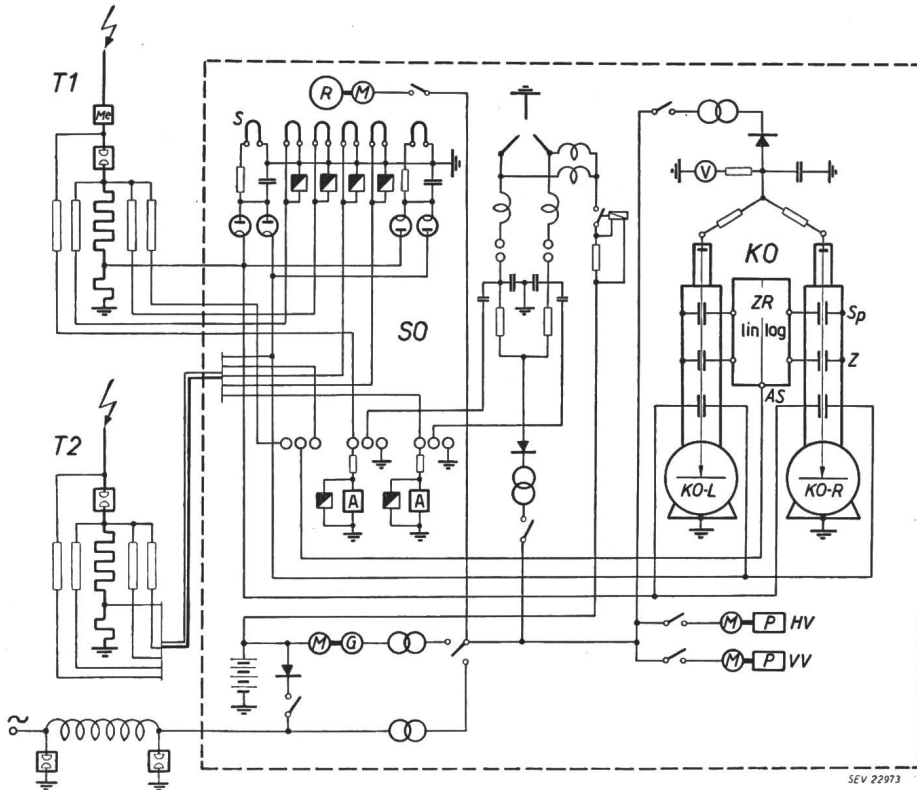


Fig. 13

- Prinzipschema der Blitzstrommessungen (1954)**
- T1 Turm 1
 - T2 Turm 2
 - Me Melder
 - SO Schleifen-Oszillograph
 - S Mess-Schleifen
 - R Filmtrommel
 - M Motor
 - A Amperemeter
 - G Generator
 - KO Kathodenstrahl-Oszillograph
 - V Voltmeter
 - ZR Zeitrelais
 - Sp Sperrplatten des Schleifen-Oszillographen
 - Z Zeitablenkplatten
 - AS Auslösung
 - KO-L, KO-R Kathodenstrahl-Oszillographen mit langsamer bzw. rascher Zeitablenkung
 - P Pumpe
 - HV Hochvakuum
 - VV Vorvakuum
 - ⬮ mehrgliedrige Selenkette

- 1. Schleife (oben im Oszillogramm): $+ i_{max}$ für beide Türme zugleich
- 2. Schleife 2. Turm
- 3. Schleife 2. Turm
- 4. Schleife 1. Turm
- 5. Schleife 1. Turm
- 6. Schleife (unten im Oszillogramm): $- i_{max}$ für beide Türme zugleich

Vor 1950, als nur ein Turm vorhanden war, galt das in Bull. SEV Bd. 38 (1947), Nr. 25, S. 813, als Fig. 1 veröffentlichte Prinzipschema. Damals war eine Zeitstreckerschaltung nicht nur für i_{max} , sondern auch für die Stossladung q_{st} vorhanden. Infolge der ungenügenden Anzahl Meßschleifen musste diese Grösse mit dem Anschluss des zweiten Turmes weggelassen werden. Aus demselben Grund (ungenügende Schleifenanzahl) müssen die Schleifen 1 und 6 zugleich für beide Türme benutzt werden. Dies ist zulässig, solange nicht beide Türme zugleich vom Blitz getroffen werden.

Die Belichtung der Oszillogramme des SO geschieht nach wie vor mit Hilfe einer speziellen Bogenlampe mit zwei Wolfram-Spitzen als Elektroden, zwischen denen der Gleichstromdurchgang mittels einer Stossentladung aus einem kleinen Stossgenerator eingeleitet wird. Die Stossentladung wird ihrerseits von Spannungsabfall des Blitzstromes im Blitzstrom-Shunt gezündet. Auf dem Markt konnten wir keine Lampe finden, welche sich innert Mikro-Sekunden auf volle Helligkeit zünden lässt und eine entsprechend hohe Leuchtdichte mit

Die *Kathodenstrahl-Oszillographen* registrierten den Verlauf kurzdauernder Spitzen des Blitzstromes oberhalb ca. 5 kA während einer Dauer von ca. 200 μs (Zeitkonstante $T = 57 \mu s$, 1. KO) und 0,02 s (2. KO). Beide Einstrahl-KO arbeiten mit kalter Kathode und dauernd angeschlossener Molekularpumpe. Die Bereitschaft dieser KO ist nicht so gut wie jene des SO, weil die Regulierung des Vakuums bisher nicht automatisch erfolgt. Es wird daher in der Regel so vorgegangen, dass die KO erst bei Gewitterdrohung betriebsbereit gemacht werden. Erfolgen die ersten Blitzeinschläge sehr bald, so sind unter Umständen die KO noch nicht bereit, während der SO es ist. Die Auslösung der KO ist grundsätzlich schwierig, weil nicht auf i_{max} und auch nicht auf $(di/dt)_{max}$ abgestellt werden kann, sondern auf einen kritischen Wert $(\Delta u/\Delta t)$.

Im Jahre 1951 wurden uns von der ASEA²⁾ in Schweden in freundlicher Weise zwei KO mit abgeschmolzenen Röhren leihweise für diese Gewittermessungen zur Verfügung gestellt. Es gelangen damit einige Aufnahmen; doch entstanden im Dauerbetrieb Schwierigkeiten wegen der hohen relativen Luftfeuchtigkeit auf dem Monte San Salvatore, der die Apparate nicht lang standhielten. Wir danken der ASEA auch an dieser Stelle für die freundliche Überlassung.

Im Messraum befinden sich auch die zwei *Registrier-Instrumente für Glimmströme* (Elmsfeuer) an

²⁾ ASEA = Allmänna Svenska Elektriska Aktiebolaget.

den beiden Turmspitzen. Ihr Messbereich ist seit 1951 auf ± 50 mA eingestellt. Der Schutz dieser empfindlichen Instrumente gegen Überlastung geschieht durch mehrgliedrige Selenketten, die auch im Prinzipschema (Fig. 13) ersichtlich sind. Nach der bisherigen Erfahrung würde ein Messbereich mit ± 10 mA genügen. Die Registrierung erfolgt mit einem Vorschub des Papiers von 10 cm/Stunde, so dass einzelne Blitze in der Regel noch deutlich getrennt ersichtlich sind.

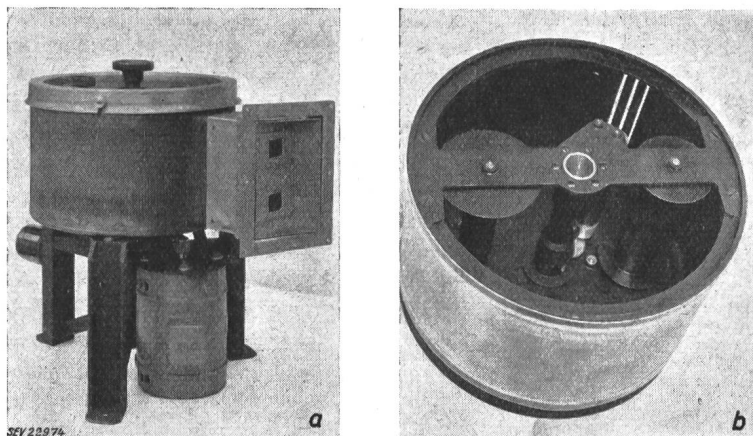
5. Photoraum auf San Salvatore Kulm

Der Zufall wollte es, dass zwischen der Aussichtsterrasse auf dem höchsten Punkt des San Salvatore und dem darunter befindlichen Gewölbe der Wallfahrtskirche ein unbenützter toter Raum von ca. 1,8 m Höhe bestand. Mit gütiger Zustimmung einerseits der Bruderschaft della Buona Morte in Lugano-Paradiso als Eigentümerin der Bergkirche und andererseits der Verwaltung der Drahtseilbahn des Monte San Salvatore als Pächterin, konnte dieser Raum als Photoraum eingerichtet werden. Von ihm aus genießt man eine herrliche Rundschau, und es bot sich somit eine einzigartige Gelegenheit zu Panorama-Aufnahmen von Blitzschlägen.

Der Raum wurde 1950 als Faradaykäfig ausgebaut und mit zwei Fenstern und acht Öffnungen für das Photographieren von Blitzen versehen. In jeder Öffnung ist grundsätzlich ein ruhender Photoapparat (Typ Leica) und eine Boys-Kamera mit kleiner Vorschubgeschwindigkeit der Photoschicht (ca. 3 m/s) vorhanden. Das nach dem neuen Turm gerichtete Photofenster erhielt ausserdem eine Boys-Kamera mit hoher Vorschubgeschwindigkeit (ca. 50 m/s). Aus Ersparnisgründen sind z. Z. nur fünf Leica-Apparate vorhanden, die möglichst in der Richtung der Blitzeinschläge eingesetzt werden. Jeder Apparat photographiert einen Raumwinkel von ca. 50° , so dass eine kleine Überdeckung vorhanden ist.

Die Bauart der *Boys-Kamera für kleine Filmgeschwindigkeit* ist aus Fig. 14 ersichtlich. Der Papiervorrat von maximal 30 m ist im Innern der Trommel aufgewickelt, ebenso das bereits belichtete Papier. Die Trommel wird von einem Asynchronmotor mit drei Touren pro Sekunde angetrieben. Das auf dem Umfang der Trommel exponierte Photopapier von 15 cm Breite läuft vor zwei

Fig. 14
Boys-Kamera mit kleiner
Filmgeschwindigkeit (LK)
a Ansicht; b Filmtrommel



gleichen Linsen mit verschiedener Öffnung vorbei, womit sich zwei Helligkeitsstufen erreichen lassen. Die Linsendaten sind die folgenden:

Brennweite 135 mm, Öffnung 1 : 6,5 (Paradiso)
Brennweite 105 mm, Öffnung 1 : 4,5 (Bergkirche)
Brennweite 75 mm, Öffnung 1 : 3,5 (Turm 2)

Infolge der Trommelwölbung sind die Aufnahmen am Rand nicht mehr sehr scharf, jedoch für den vorliegenden Zweck noch genügend.

Die Bauart der *Boys-Kamera für raschen Papiervorschub* ist aus der Fig. 15 ersichtlich. Das Wesentliche der Ausführung besteht darin, dass die Photo des Blitzes durch ein z. Z. ca. 2 mm starkes Plexiglas hindurch auf dem innern Trommelumfang aufgenommen wird. Tourenzahl der Trommel ca. 49 U./s; Daten der Linse: Brennweite 36 mm, Öffnung 1 : 3,5. Es wird Schmalfilm von 35 mm Breite benutzt.

Blitzphotos können z. Z. nur während der Nacht gemacht werden, indem einfach die Verschlüsse dauernd geöffnet bleiben, bis entweder vermutet wird, dass ein Blitz in das Blickfeld einer Kamera kam, oder bis der Beobachter die Vorbelichtung so stark schätzt, dass die Photoschicht wegen Schleierbildung gewechselt werden muss.

Die Eignung verschiedener Photoschichten für diese Blitzphotographien ist recht verschieden. Aus Kostengründen wurde bisher bei den Boys-Kameras für kleine Vorschubgeschwindigkeit in der Regel mit Oszillographen-Papier gearbeitet, was jedoch nicht befriedigt.

Im Photoraum wurde im Sommer 1951 mit einem *Ionen-zähler* nach H. Israël [5] die Anzahl schwerer «Ionen» pro Volumeneinheit der Atmosphäre während vorüberziehender Gewitter gemessen. Im Sommer 1952 wurden diese Messungen in der Weise modifiziert, dass der tägliche Gang dieser Ionenzahl bei jedem Wetter festgestellt wurde. Solche Messungen wurden früher vom Osservatorio Ticinese in Locarno-Monti durchgeführt und veröffentlicht [5]. Da sie mit einem gleichen Apparat gemessen wurden, sind sie direkt vergleichbar. Die Luft wird für diese Messungen durch ein ca. 1 m langes, ca. 15 cm weites Eisenrohr, einen kurzen Gummischlauch und die beiden Messzylinder des Ionen-zählers hindurch gesaugt. Je nach dem Ionengehalt der Luft entlädt sich ein sehr hochohmig isolierter Messzylinder mehr

oder weniger rasch, was mittels eines Lindemann-Elektrometers festgestellt wird.

Ferner wurde im Photoraum auch ein neuartiger *Blitzeinschlagzähler* ausprobiert, der lediglich Blitzeinschläge in den Erdboden (Erdblitz), nicht aber Blitze zwischen Wolken (Wolkenblitz) zählen soll.

Das Instrument ist von *H. R. Meier* und *E. Trümpy* an der ETH mit Hilfe eines besondern Kredites entwickelt und an anderer Stelle beschrieben worden [6].

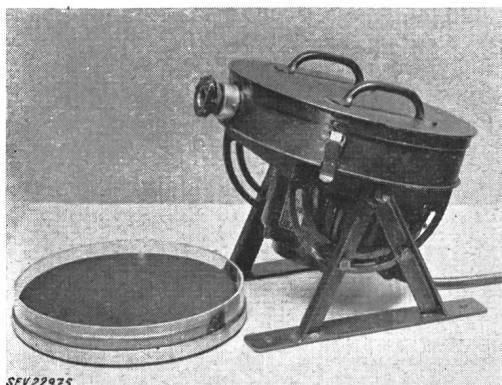


Fig. 15

Boys-Kamera mit grosser Filmgeschwindigkeit (RK)

6. Photoraum Paradiso

Um das Vorwachsen der Blitze in den ersten Turm photographisch verfolgen zu können, wurde bereits im Jahre 1947 am Fusse des Monte San Salvatore im Dachstock eines Gebäudes an der Via Bosia 9 ein Photoraum eingerichtet, wo je eine Boys-Kamera mit raschem (49 m/s) und langsamem Filmvorschub (1 m/s) aufgestellt wurden. Der Abstand dieses Photorumes von der Spitze des ersten Turmes beträgt ca. 1400 m in der Horizontalen und 670 m in der Vertikalen.

Die Apparate sind grundsätzlich genau gleich gebaut wie die bereits beschriebenen des Photorumes auf dem Berggipfel. Die Öffnung der Verschlüsse und die Schaltung der Motoren geschah in den ersten Jahren von einer Schaltuhr aus, welche nach Einsetzen der Dunkelheit einschaltete und vor Beginn der Morgendämmerung wieder ausschaltete. Seit 1953 wird auf telephonischen Anruf hin nur noch dann geöffnet, wenn Gewittergefahr besteht. Damit wird die Schleierbildung der Photographien ver-

mindert, die sonst besonders in mond hellen Nächten stark störend ist.

7. Photoschrank auf dem zweiten Blitzauffang-Turm

Der Einbau des Blitzstrom-Shuntes auf dem zweiten Turm zwischen dessen Nadel und der gerdeten Turmkonstruktion, ca. 55 m über dem Erdboden, ergab die Möglichkeit, dort auch einen Schrank mit Boys-Kameras für kleine und grosse Vorschubgeschwindigkeit der Photoschicht einzubauen. Diese Apparate registrieren Blitzeinschläge in den alten Turm aus ca. 400 m Horizontalabstand bei ca. 50 m Höhendifferenz zur Turmspitze. Diese Entfernung scheint günstiger als die grössere Distanz des Photorums in Paradiso, um auch das erste Aufleuchten der Blitzbahn photographisch sichtbar zu machen. Leider gelingt dies nur nachts, so dass mehr Oszillogramme als Photos der Einschläge in die Türme aufgenommen werden.

Mit den beschriebenen Einrichtungen können somit Blitzeinschläge photographisch sowie oszillographisch festgehalten werden.

Die wesentlichen Resultate der neunjährigen Beobachtungsperiode 1946...1954 werden in einem spätern Aufsatz gezeigt.

Literatur

- [1] *Berger, K.*: Die Blitzmessstation auf dem Monte San Salvatore. Bull. SEV Bd. 34(1943), Nr. 26, 29. Dez., S. 803...805.
- [2] *Berger, K.*: Neuere Resultate der Blitzforschung in der Schweiz. Bull. SEV Bd. 38(1947), Nr. 25, 13. Dez., S. 813...823.
- [3] *Surge Phenomena. Seven Years Research for the Central Electricity Board 1933...1940. Part. I: The Study of Lightning.* London: The British Electrical and Allied Industries Research Association 1941.
- [4] *Pockels, F.*: Ein Versuch, die bei Blitzeinschlägen erreichte maximale Stromstärke zu schätzen. Meteorol. Z. Bd. 15 (1898), Februar, S. 41...46.
- Pockels, F.*: Zur Bestimmung der Maximalstromstärke von Blitzen. Meteorol. Z. Bd. 18(1901), Januar, S. 40...41.
- [5] *Ambrosetti, Fl.*: Luftelektrische Messungen in Locarno-Monti. Ann. schweiz. meteorol. Zentr.-Anst. Bd. 81(1944), Anhang Nr. 6, S. 12...18.
- [6] *Trümpy, E.*: Messinstrument zur Zählung der Anzahl Blitzeinschläge in einem beschränkten Umkreis. Bull. SEV Bd. 45(1954), Nr. 7, 3. April, S. 207...213.

Adresse des Autors:

Prof. Dr. K. Berger, Versuchsleiter der FKH, Seefeldstrasse 301, Zürich 8.

Betrachtungen über mechanische Stösse in der Beanspruchung und in der Prüfung von Instrumenten

Von *Karl Hintermann*, Bern

620.178.787 : 621.317.7

Als Gedankenmodell dient ein idealisierter Zungenfrequenzmesser als gestossenes Objekt. Es wird über den Einfluss von Stossform, Stossdauer, Beschleunigungsmaximum und Fläche der Kurve der Stossfunktion auf die Schwingungen, speziell auf die Schwingungsenergie der Zungen berichtet. Ferner wird der Zusammenhang zwischen diesen Grössen und der Art des Stosses und des gestossenen Objektes für einige Beispiele behandelt.

Les questions envisagées sont discutées en prenant comme exemple le cas schématique d'un fréquencesmètre à lames vibrantes, soumis à des chocs. On examine l'influence sur les vibrations des lames, en particulier sur leur énergie de vibration, de la forme et de la durée du choc, du maximum de l'accélération et de la surface de la courbe représentant la fonction de choc. La relation entre ces grandeurs et le genre de choc et d'objet qui le reçoit est traitée pour quelques exemples.

I. Einleitung

Im Expertenkomitee «Vibration und Stoss», das von den Fachkollegien 12 (Radioverbindungen) und 13 (Messinstrumente) des Comité Electrotechnique Suisse (CES) gebildet wurde, hat sich die Frage gestellt, wie sich die verschiedenen Grössen (Beschleunigungsmaximum, Stossdauer, Fläche und

Form der Kurve der Stossfunktion) in der Stossprüfung von Instrumenten auswirken. Diese Grössen seien im folgenden kurz «Stossgrössen» genannt, die letzten beiden kurz «Stossfläche» und «Stossform». In der vorliegenden Arbeit sollen über diese Grössen anhand ihrer Entstehung und ihrer Auswirkungen auf elastische Gebilde Betrachtungen angestellt