

Zeitschrift: Bulletin de l'Association suisse des électriciens
Herausgeber: Association suisse des électriciens
Band: 46 (1955)
Heft: 9

Artikel: Heutiger Stand des Mastfundamentbaus
Autor: Killer, J.
DOI: <https://doi.org/10.5169/seals-1058139>

Nutzungsbedingungen

Die ETH-Bibliothek ist die Anbieterin der digitalisierten Zeitschriften. Sie besitzt keine Urheberrechte an den Zeitschriften und ist nicht verantwortlich für deren Inhalte. Die Rechte liegen in der Regel bei den Herausgebern beziehungsweise den externen Rechteinhabern. [Siehe Rechtliche Hinweise.](#)

Conditions d'utilisation

L'ETH Library est le fournisseur des revues numérisées. Elle ne détient aucun droit d'auteur sur les revues et n'est pas responsable de leur contenu. En règle générale, les droits sont détenus par les éditeurs ou les détenteurs de droits externes. [Voir Informations légales.](#)

Terms of use

The ETH Library is the provider of the digitised journals. It does not own any copyrights to the journals and is not responsible for their content. The rights usually lie with the publishers or the external rights holders. [See Legal notice.](#)

Download PDF: 18.01.2025

ETH-Bibliothek Zürich, E-Periodica, <https://www.e-periodica.ch>

ten wir die bisherigen Resultate in dieser Hinsicht, so ist folgendes zu sagen:

Während über die Grösse und die Grobstruktur der Blitzströme nunmehr ziemlich gute Grundlagen vorhanden sind, gilt dies noch nicht für die Steilheit der stossartigen Einzelblitze. Diese Messung bedingt einen speziellen Registrier-KO grosser Schreibgeschwindigkeit, der pro Jahr zwischen 500 und 1000 Betriebsstunden ohne merkliche Pumpzeit bereitstehen müsste.

Für den Bau von Leitungen wie auch anderer, speziell blitzempfindlicher Objekte, wie Munitionsfabriken und -Lager, besteht seit langem der Wunsch, den sogenannten «blitzgefährdeten Punkten» auszuweichen, ohne dass es erwiesen ist, dass es solche blitzgefährdete Punkte gibt. Diese Frage bildet ein immer noch offenes Grundlagenproblem des Blitzes und des Blitzschutzes. Das Problem kann gelöst werden, entweder durch objektive Zählung der Blitzeinschläge pro Jahr auf einem begrenzten Umkreis, oder im Detail durch Feststellung der genauen geographischen Lage jedes einzelnen Einschlags. Letzteres geschieht bis heute am einfachsten und zuverlässigsten photographisch von erhöhter Warte aus. Um die photographische Ausbeute zu erhöhen, wären Blitzphotos auch bei Tageslicht erwünscht. Für die Einschlagsphotos scheint die optisch-mechanische Steuerung der Photoverschlüsse möglich zu sein.

An hohen oder auf hohen Bergen gelegenen Leitungsmasten oder Gebäuden kommen sodann auf Grund unserer Messungen Blitzformen vor, die allem Anschein nach in der Ebene nicht existieren. Es handelt sich um relativ kleine Blitzströme, deren Steilheit aber nicht immer klein ist. Da der Schutz von Leitungen und Gebäuden in erster Linie in der Ebene wichtig ist, ist die Übertragung der Messresultate vom Berg auf die Ebene wichtig. Zu diesem Zweck kommt der Beobachtung der Vorentladungen des Blitzes praktische Bedeutung zu. Lücken bestehen hier vor allem in der Frage der Vorentladungen bei Aufwärtsblitzen und bei Blitzen aus positiven Wolken. Für die Photos der Vorentladungen kommt die optische Steuerung zu spät. Die von Schonland angegebene elektrische Steuerung auf Grund der Vorentladungsimpulse kommt nur zusammen mit einem trägeheitslosen, d. h. elektro-optischen Verschluss in Frage. Selbst in diesem Fall ist eine Öffnung nur der dem entstehenden Blitz

zugewandten Kamera kaum mit erschwinglichem Aufwand möglich. Es bleibt somit kaum ein anderes Mittel als das einer genügend langen Beobachtungsperiode. Dabei sollte nach Mitteln gesucht werden, die Empfindlichkeit der Photoschicht für Vorentladungen zu erhöhen.

Die drei genannten, praktisch wichtigsten Erkenntnislücken bedingen zu ihrer Erforschung reichlich Zeit und Geld. Andererseits scheint es nur auf diese Weise möglich, in jedem Fall, auf dem Berg und im Tal, die Bedeutung der beiden Blitzschutzprinzipien, nämlich der Erdung und des Faradaykäfigs, gegeneinander kostennässig abzuwägen und dadurch in allen Fällen den wirtschaftlichsten Blitzschutz zu verwirklichen.

Die vorstehend beschriebenen Blitz-Untersuchungen wurden mit den Einrichtungen und finanziellen Mitteln der Forschungskommission des SEV und VSE für Hochspannungsfragen (FKH) ausgeführt. Der Autor möchte nicht unterlassen, seinen Mitarbeitern für die grosse und treue Hilfe bestens zu danken. Es trifft dies vor allem H. Rutz, der zusammen mit seiner Gattin die Meßstation auf dem San Salvatore mit grösster Gewissenhaftigkeit und Liebe betreut, und sodann W. Baumann, der sowohl bei der Konstruktion der verwendeten Messeinrichtungen wie bei der Auswertung der bereits heute recht ansehnlichen oszillographischen, Stäbchen- und Hörrmessungen tatkräftig mitgearbeitet hat.

Literatur

- [1] Berger, K.: Die Messeinrichtungen für die Blitzforschung auf dem Monte San Salvatore. Bull. SEV Bd. 46(1955), Nr. 5, 5. März, S. 193...201.
- [2] Bossolasco, M.: La distribuzione dei temporali in Italia. Energia elettr. Bd. 26(1949), Nr. 11/12, November/Dezember, S. 717...729.
- [3] Israël, H.: Ein transportables Messgerät für schwere Ionen. Z. Geophys. Bd. 5(1929), Nr. 8, S. 342...350.
- [4] Ambrosetti, F.: Luftelektrische Messungen in Locarno-Monti. Ann. schweiz. meteorol. Zentr.-Anst. Bd. 81(1944), Anhang Nr 6, S. 12...18.
- [5] Wieland, W.: Lassen sich mit dem Ceraunographen die Gewitterzüge bestimmen? Verh. schweiz. naturf. Ges. Bd. 133(1953), S. 78...82.
- [6] Berger, K.: Neuere Resultate der Blitzforschung in der Schweiz. Bull. SEV Bd. 38(1947), Nr. 25, 13. Dez., S. 813...823.
- [7] Malan, D. J. und B. F. J. Schonland: The Electrical Processes in the Intervals between the Strokes of a Lightning Discharge. Proc. R. Soc. Lond. Sect. A, Bd. 206(1951), Nr. 1085, 10. April, S. 145...163.

Adresse des Autors:

Prof. Dr. K. Berger, Versuchsleiter der FKH, Seefeldstrasse 301, Zürich 8.

Heutiger Stand des Mastfundamentbaus¹⁾

Von J. Killer, Baden

621.315.66.002.73

I. Anwendung und Auswirkung der neuen Berechnungsmethode für Mastfundamente

Die ersten Resultate der Versuche im Erdbaulaboratorium und im Gelände konnten beim Bau der 380-kV-Lukmanierleitung im Jahre 1948 verwertet werden. Die im Trasse dieser Leitung an verschiedenen Stellen wie in Amsteg, Sedrun, Medelsertal, Lukmanierpasshöhe und Lavorgo und in ver-

schiedenen Böden wie festem Sand, Kies, Gehängeschutt, Moräne, fein geschiefertem, verwittertem, zerklüftetem und kompaktem Fels durchgeführten Kleinversuche lieferten die Unterlagen für die Bemessung der Fundamente.

¹⁾ siehe auch Killer, J.: Entwicklung im Mastfundamentbau. Bull. SEV Bd. 44(1953), Nr. 17, S. 775...779. Müller, A. G. und R. Haefeli: Die Zugverankerung im Baugrund unter besonderer Berücksichtigung der Fundationsprobleme des Freileitungsbau. Bull. SEV Bd. 44(1953), Nr. 21, S. 905...922.

Fortsetzung des allgemeinen Teils auf Seite 437

Es folgen «Die Seiten des VSE»

Fortsetzung von Seite 424

Heutiger Stand des Mastfundamentbaus (Fortsetzung)

Durch die Berücksichtigung des Scherwiderstandes des Bodens konnten bei der Lukmanierleitung gegenüber der ersten Annahme, der noch die Erdkeilmethode zu Grunde lag, schätzungsweise 2000 m³ Beton oder 50 % der vorgesehenen Menge eingespart werden. Die mittlere Betonkubatur betrug

- für Tragmasten . . . 20,90 m³
- für Abspannmasten . . 34,50 m³

Die Scherfestigkeit des Bodens lässt sich nur in homogenen Lehm- und Sandschichten sicher experimentell festlegen. Bei steinigem Untergrund, besonders im Gebirge, ist dies aber nicht der Fall. Dort ist der bauleitende Ingenieur auf die Erfahrung angewiesen und muss durch Vergleich mit den Versuchsergebnissen abwägen, welchen Einfluss die Korngrößen von Kies und Sand oder eingebettete Blöcke auf den Scherwert haben können.

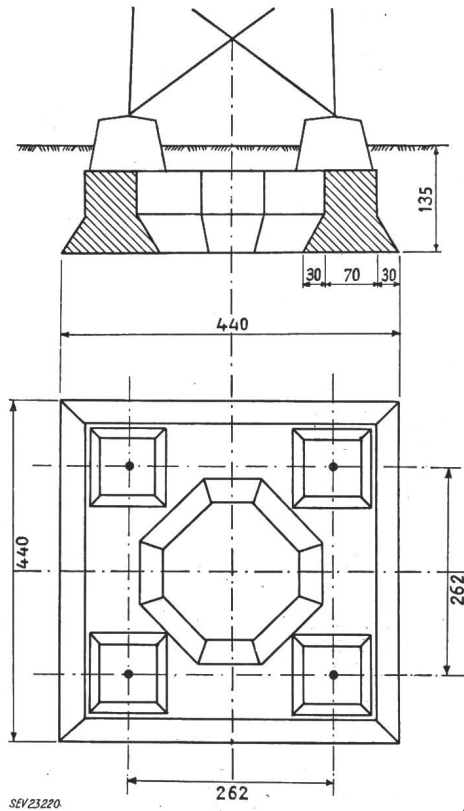


Fig. 1

Unterschnittenes Rahmenfundament einer 150-kV-Leitung

Kippmoment $M_K = 74,6 \text{ tm}$
 1,5-fache Pfostenzugkraft $1,5 Z = 18,0 \text{ t}$
 Betonvolumen $V_B = 14,4 \text{ m}^3$

Bodenbeschaffenheit: bis 1,20 m Tiefe leichter, lehmiger Sand, darunter Kiessand

Um auch bei der im darauffolgenden Jahr zu bauenden 150-kV-Leitung von Realta (Kraftwerk Rabiusa) nach St. Gallen das neue Berechnungsverfahren anwenden zu können, wurden vom Herbst 1948 bis Frühjahr 1949 weitere Versuche in den im Mittelland und Flachland vorkommenden Bodenarten wie Torf, Seekreide, Schlamm sand, fester Sand, Gehängelehm, fetter Lehm, lehmiger und sandiger Kies durchgeführt. Es zeigte sich, dass die

Fundamentsohle in Lehm und Sand je nach Festigkeit bis zu 50 cm unterschritten werden kann und dass bei schlammigen, sandigen und fetten Böden

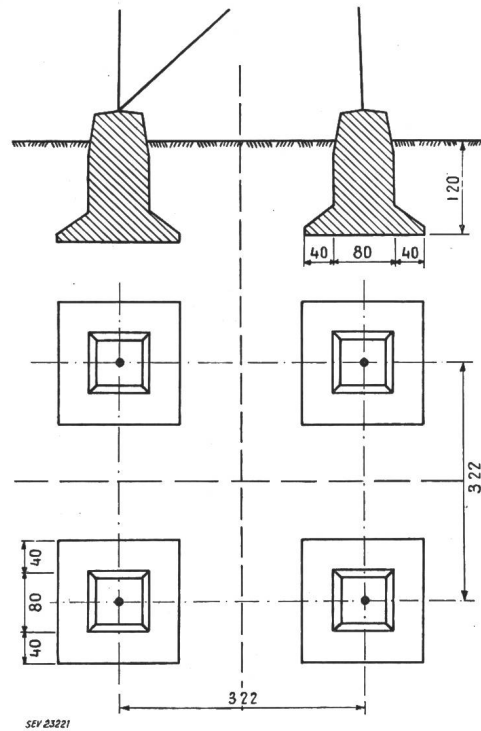
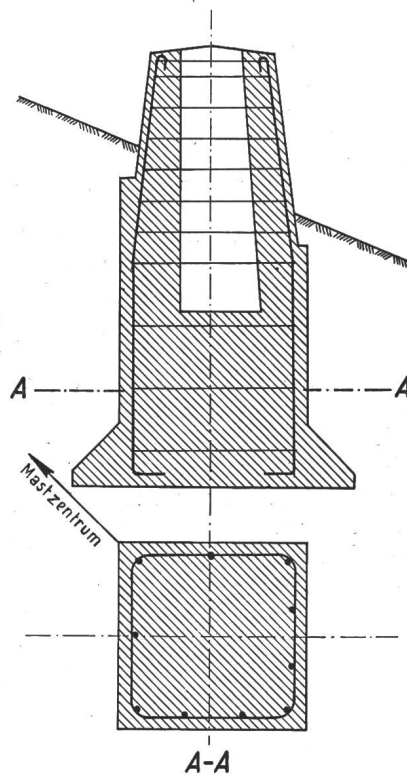


Fig. 2

Unterschnittene Einzelfundamente eines Tragmastes einer 150-kV-Leitung

$M_K = 89,7 \text{ tm}$; $1,5 Z = 17,2 \text{ t}$; $V_B = 5,4 \text{ m}^3$
 Bodenbeschaffenheit: fester Lehm



A-A

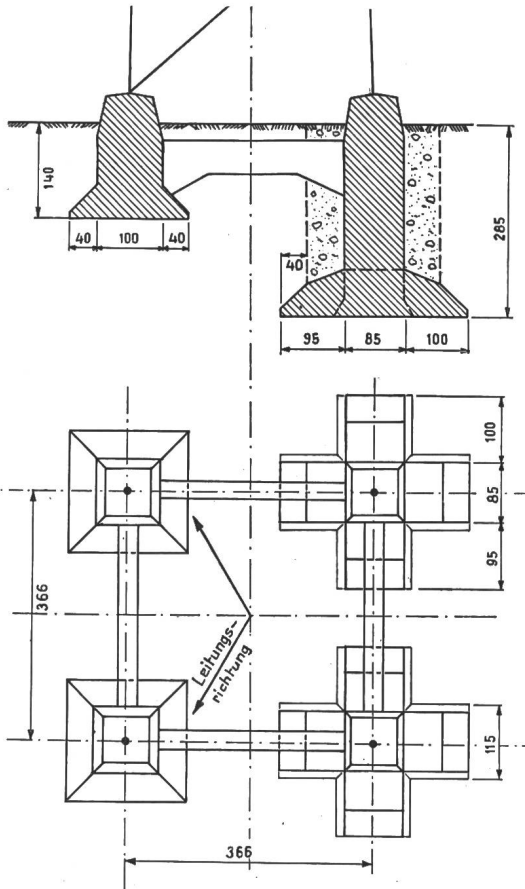
Fig. 3

Schema der Armierung eines Einzelfundamentes

der Scherwert bei einer Unterschneidung steigt (Fig. 1). Bei der im Jahre 1950 erstellten 150-kV-Leitung von Laufenburg nach Gösigen, wo die Ma-

sten mit wenig Ausnahmen in lehmigem Boden fundiert wurden, konnten die Vorteile der guten Unterschneidbarkeit voll ausgenutzt werden. Die

sen die Einzelfundamente eine 1,5fache Sicherheit gegen Ausreissen aufweisen. Das Verhältnis Betongewicht des Fundamentes zu den aus der Sicher-



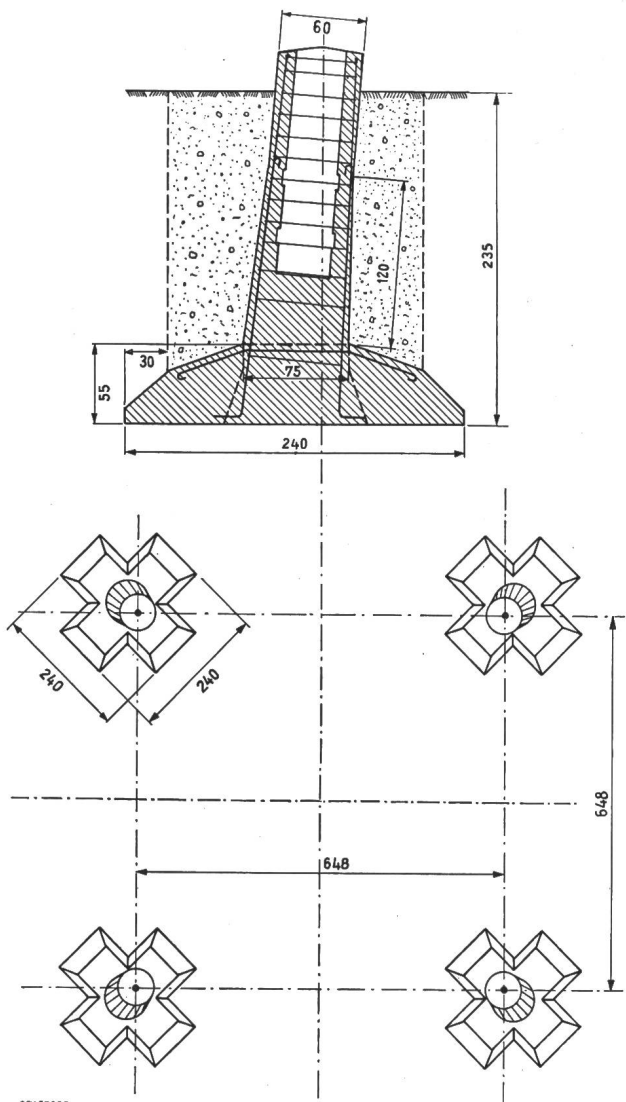
SEV 23225

Fig. 4

Riegelfundament eines Abspannmastes einer 150-kV-Leitung
 $M_K = 465,3 \text{ tm}$; $1,5 Z = 87,2 \text{ t}$; $V_B = 13,1 \text{ m}^3$
 Bodenbeschaffenheit: lehmige Moräne mit wenig Steinen

kleinsten Baugruben hatten dort einen Querschnitt von $0,80 \times 0,80 \text{ m}$ bei Tragmasten und $1,00 \times 1,00 \text{ m}$ bei Abspannmasten (Fig. 2 und 3). Auf der Fundamentsohle wurden diese Abmessungen durch Unterschneiden bis zu 1 m vergrößert, das heisst auf $1,80 \times 1,80 \text{ m}$ bzw. auf $2,00 \times 2,00 \text{ m}$ gebracht. Zum erstenmal wurden hier auch Fundamente für Abspannmasten mit kreuzförmiger armerter Bodenplatte ausgeführt, die eine weitere Reduktion der Betonmassen ermöglichten (Fig. 4).

Um einen Einblick zu erhalten, wie sich die neue Berechnungsmethode auf die benötigte Betonkuba-



SEV 23225

Fig. 6

Eisenbetonfundamente mit kreuzförmiger Platte und geschalteten Stiel einer 225-kV-Leitung in Italien
 $M_K = 338,3 \text{ tm}$; $1,5 Z = 65,8 \text{ t}$; $V_B = 7,6 \text{ m}^3$
 Bodenbeschaffenheit: festgelagerter, kiesiger Lehm

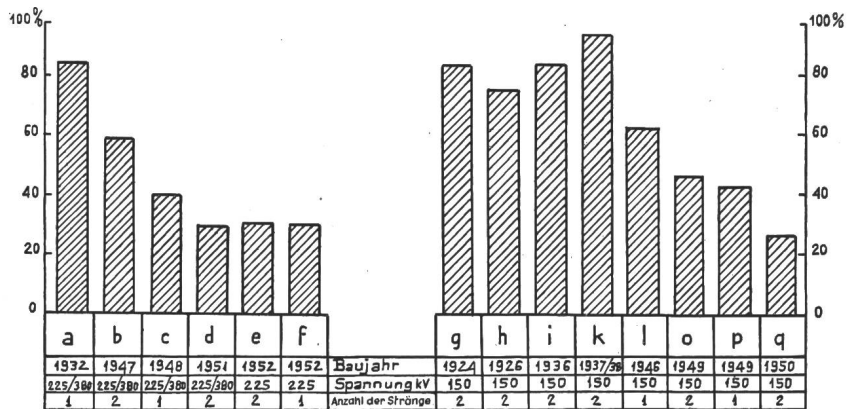


Fig. 5

Verhältnis des Betongewichtes zur Ankerkraft von 150- und 220/380-kV-Hochspannungsmasten

SEV 23224

tur ausgewirkt hat, wurden Vergleiche an verschiedenen, von Motor-Columbus gebauten Leitungen angestellt. Nach schweizerischen Vorschriften müs-

sen die Einzelfundamente eine 1,5fache Sicherheit gegen Ausreissen aufweisen. Das Verhältnis Betongewicht des Fundamentes zu den aus der Sicher-

heitsverordnung resultierenden Zugkräften ist ein Mass für die Wirtschaftlichkeit eines Fundamentes. In Fig. 5 sind die prozentualen Anteile der ge-

samtigen Betongewichte von Leitungen an der total erforderlichen Verankerungskraft (Summe aller erforderlichen Ankerkräfte der Eckstiele von allen Masten) als Ordinaten dargestellt. Ein Vergleich zeigt, dass das Verhältnis des Betongewichtes zur Verankerungskraft seit Einführung der neuen Bau- und Berechnungsmethode im Jahre 1948 stark abgenommen hat. Hierin drückt sich die Berücksichtigung der Scherfestigkeit des Bodens bei der Berechnung der Fundamente aus, aber auch die inzwischen verbesserte Fundamentkonstruktion.

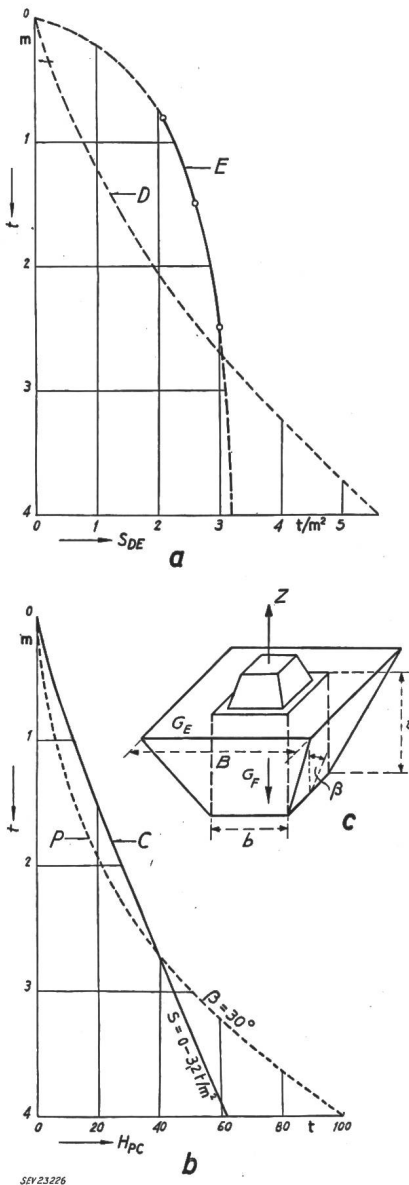


Fig. 7

Vergleich der Erdkeilmethode mit dem Scherwertverfahren
 D Scherwert nach der Erdkeilmethode für $\beta = 30^\circ$; E Scherwert nach Versuchen in lehmiger Moräne; P Hubkraft nach der Erdkeilmethode für $\beta = 30^\circ$; C Hubkraft nach dem Scherwertverfahren; t Fundationstiefe; S_{DE} Scherwert; H_{PC} Hubkraft

Es ist im Durchschnitt eine Reduktion des Betonanteils von rund 80% bei älteren auf rund 30% bei den neuesten Leitungen festzustellen. Dabei handelt es sich allgemein um Einzelfundamente, die allseits an das Erdreich anbetoniert wurden, also

nicht um betonsparende Eisenbetonfundamente. Bei einer 225-kV-Leitung wurden Eisenbetonfundamente mit Platte und geschalteten Stiel ausgeführt. Dabei konnte das Verhältnis Betongewicht zu Ankerkraft auf 7,7% gesenkt werden (Fig. 6). Die Kosten der Fundamente sinken zwar nicht im gleichen Masse, weil die neue Bauweise sorgfältigere Arbeit erfordert und einzelne Arbeitsgattungen, wie Baustelleneinrichtung, Sockelschalung und Längsarmierung, konstant bleiben. Doch wurden auch darin interessante Ersparnisse erzielt.

In Fig. 7 ist der Verankerungswiderstand eines Fundamentes von 1 m^2 Grundfläche und verschiedener Tiefe aufgetragen. Man erkennt daraus, dass die Scherwertmethode bei den im Leitungsbau üblichen Foundationstiefen bis 2,50 m die besten Resultate ergibt. In Fig. 7a sind in Kurve E drei Scherwerte für die Tiefen von 0,80, 1,50 und 2,50 m, für lehmige Moräne aufgetragen, wie sie sich bei den Versuchen auf dem Milchbuck bei Zürich ergaben. Kurve D ist errechnet. Sie stellt für die jeweiligen Tiefen den Scherwert dar, wie er sich aus Kurve P der Erdkeilmethode in Fig. 7b ergibt. Die Versuche ergaben, dass der Scherwert mit der Tiefe nur allmählich zunimmt. Der Verlauf der Kurve D scheint deshalb unnatürlich. Man erkennt daraus, dass es nicht angängig ist, Resultate, die sich aus verhältnismässig kleinen Zugversuchen ergaben, ohne weiteres auch für grosse Zugkräfte anzuwenden.

Der Vergleich zeigt auch, dass man bei den heute üblichen, teils wesentlich grösseren Pfostenzugkräften wirtschaftlicher und der Wirklichkeit besser entsprechend nach dem Scherwertverfahren dimensioniert. Die Erdkeil-Methode genügt durchaus für die zur Zeit der Gösgener Versuche im Jahre 1923 üblichen Pfostenzüge, nicht aber für die Dimensionierung der Fundamente für Leitungen von 225 und 380 kV Betriebsspannung.

Die von der Motor-Columbus in Verbindung mit dem Erdbaulaboratorium der ETH 1948/49 durchgeführten Versuche stellen daher eine wesentliche Ergänzung der Gösgener Versuche von 1923 dar.

II. Fundamentarten

1. Block- und Rahmenfundamente

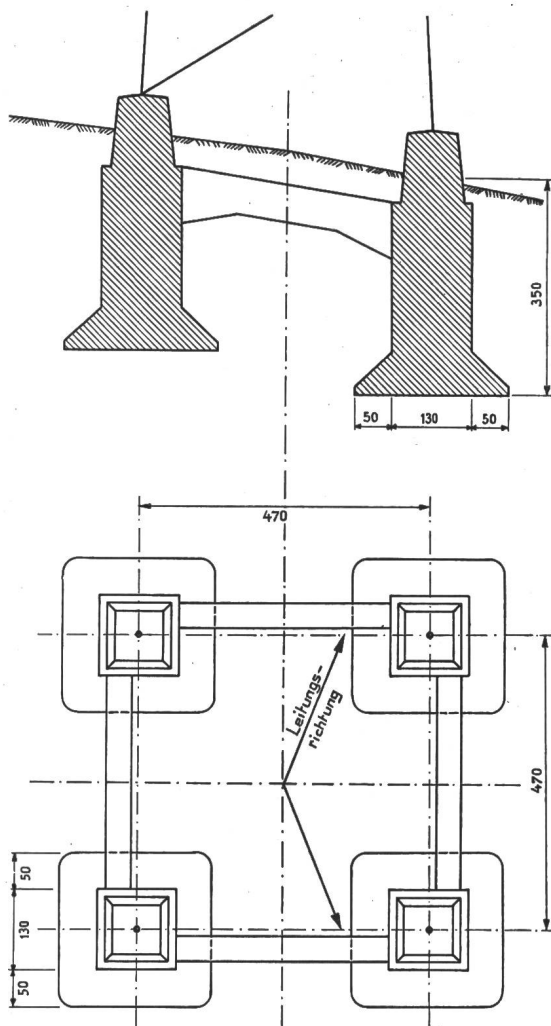
Blockfundamente kommen nur noch für Leitungen niedrigerer Spannung oder bei schlechten Bodenverhältnissen (Torf, Schlamm sand usw.) in Frage. Für Leitungen höherer Spannung und daher auch grösserer Mastspreizung wurde das Rahmenfundament verwendet, bei dem der Erdkern stehen bleibt und daher gegenüber dem Blockfundament eine wesentliche Betoneinsparung ermöglicht. Beide Fundamenttypen kommen für Leitungen über 150 kV nur ausnahmsweise in Betracht.

2. Einzelfundamente

Die durchgeführten Versuche ergaben gute Übereinstimmung mit der unter Berücksichtigung des Scherwiderstandes des Bodens aufgestellten Berech-

nung. Ein an der Sohle durch Unterschneiden erweitertes prismatisches Fundament ist besonders für grösste Kräfte sehr wirtschaftlich (Fig. 8). Es gibt nur wenige Böden, z. B. rolliger Kies ohne Sand, die sich nicht unterschneiden lassen. In bindigen, z. B. lehmigen Böden, kann ohne Schwierigkeit mit 50 bis 60 cm unterschritten werden.

Als Scherfläche gilt der grösste Umfang des Fundamentes an der Sohle, multipliziert mit der Fundamenttiefe.



SEV 23227

Fig. 8

Riegelfundament eines Abspannmastes einer 225-kV-Leitung
 $M_K = 967 \text{ tm}$; $1,5 Z = 157 \text{ t}$; $V_B = 34,5 \text{ m}^3$
 Bodenbeschaffenheit: festgelagerte Moräne

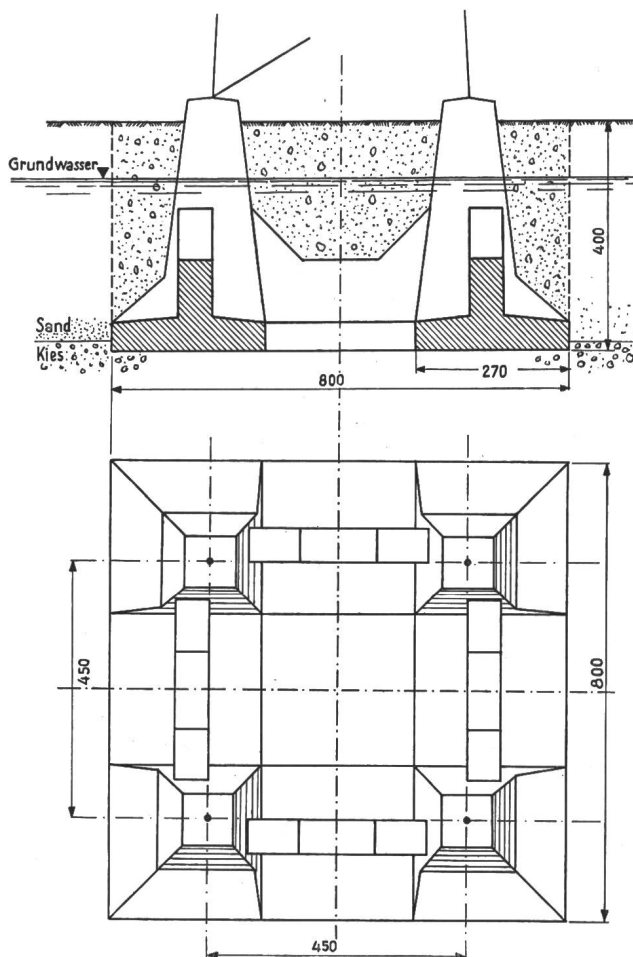
Mit den Resultaten von zahlreichen Versuchen und den gesammelten Erfahrungen ist es möglich, für jedes Lockergestein und jeden Fels das entsprechende wirtschaftliche Fundament zu konstruieren.

Als Sonderausführungen der Einzelfundamente kommen Pilz-, Kreuz- und andere Ausführungen in Frage. Ihre Berechnungen lassen sich mit der neuen Berechnungsmethode auf gleich einfache Weise durchführen wie die prismatischen und unterschrittenen Einzelfundamente. Beigefügt werden muss

aber, dass bei betonsparenden Fundamenten eine besondere Sorgfalt bei der Ausführung erforderlich ist.

3. Versuche an Einzelfundamenten mit Riegelverbindung

Anlässlich der Gösgener Versuche im Jahre 1923 wurden auch Versuchsfundamente erstellt, bei denen die Sockel mit Betonriegeln starr miteinander verbunden waren. Der gemessene Spitzenzug



SEV 23228

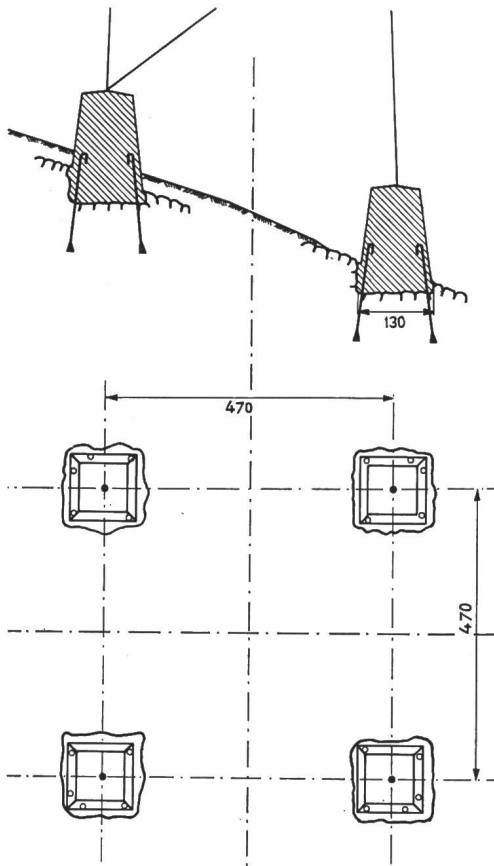
Fig. 9

Fundament eines Endmastes einer 225-kV-Leitung
 $M_K \approx 927 \text{ tm}$; $1,5 Z = 147 \text{ t}$; $V_B = 75,3 \text{ m}^3$
 Bodenbeschaffenheit: humushaltiger Lehm, darunter Sand und Kies

war nahezu doppelt so gross wie die für reine Einzelfundamente nach der Erdkeilmethode errechnete Kraft. Dies rührt daher, dass sich der Mast um die Drucksockel als Drehpunkt bewegt. Dieser aufgelöste Fundamenttyp stellt in Bezug auf Kippsicherheit ein Zwischenglied dar zwischen reiner Einzelgründung und Blockfundamenten. Die mit verhältnismässig kleinen Mehrkosten erreichte, erhöhte Widerstandskraft des Fundamentes ist auffallend. Die Riegelverbindung hat ausserdem den Vorteil, dass die horizontale Querkraft auch dann auf alle vier Fundamente verteilt wird, wenn die Anordnung der Mastdiagonalen nur eine Verteilung auf zwei Sockel bewirkt.

4. Verankerungen im Fels

Die im Versuchsbericht über Verankerungen im Fels zusammengestellten Resultate zeigen eindeutig, dass nicht die Haftfestigkeit zwischen Rundeisen



SEV 23229

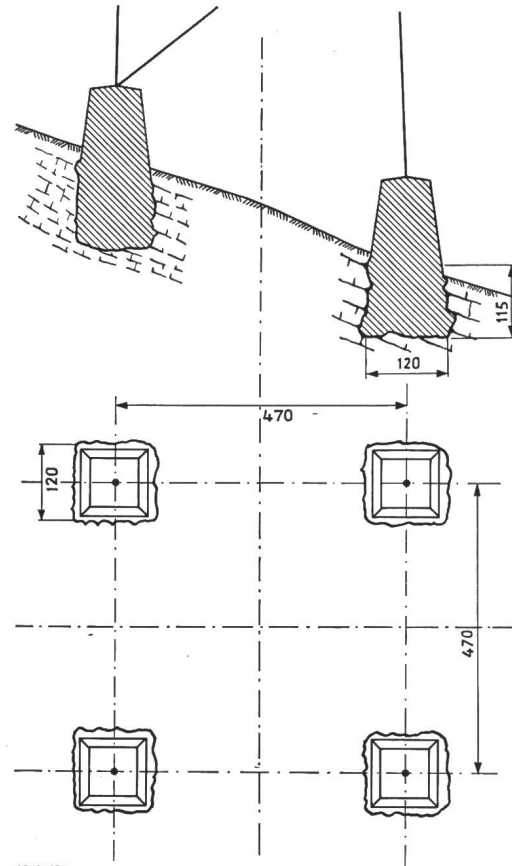
Fig. 10

Felsfundation mit Rundeisenankern für einen Abspannmast einer 225-kV-Leitung

$M_K = 418,7 \text{ tm}$; $1,5 Z = 74,4 \text{ t}$; $V_B = 7,9 \text{ m}^3$

Bodenbeschaffenheit: gesunder Fels

Felsqualität und zudem bei geschichtetem und zerklüftetem Fels die Schichtenlage mitzubersuechtigen. Bei der Ausführung ist es aber meistens so, dass die oberste, verwitterte Schicht weggesprengt



SEV 23230

Fig. 11

Felsfundation ohne Rundeisenanker für einen Abspannmast für eine 225-kV-Leitung

$M_K = 418,7 \text{ tm}$; $1,5 Z = 74,4 \text{ t}$; $V_B = 14,2 \text{ m}^3$

Bodenbeschaffenheit: zerklüfteter Fels

und Mörtel, sondern die Form des Ankerfusses massgebend ist. Ebenso hängt die erforderliche Ankerlänge nicht von der Haftfestigkeit, sondern von der Felsqualität ab, sofern die Ankerenden aufgestaucht sind. Bei der Bestimmung der Ankerlängen ist die

werden muss, so dass man bei Berücksichtigung des entsprechenden S_B -wertes vielfach ohne Anker auskommt.

Adresse des Autors:

Dr.-Ing. J. Killer, Motor-Columbus A.-G. für elektrische Unternehmungen, Baden (AG).

Technische Mitteilungen — Communications de nature technique

Elektrische Vorgänge in Glimmer unmittelbar vor dem Durchschlag

537.529 : 621.315.613.1

[Nach B. Fallou: Les phénomènes précurseurs de la rupture diélectrique dans les micas. Rev. gén. Electr. Bd. 63(1954), Nr. 11, S. 643...651]

Die in einem Dielektrikum sich vor dem Durchschlag abspielenden Vorgänge werden an Glimmerspaltstücken untersucht. Die Wahl fiel auf Muskovit-Glimmerblättchen, weil die Spaltstücke fast beliebig dünn hergestellt werden können. Das Material ist wohldefiniert und in relativ reiner Form erhältlich. Da Schichtdicken von 20 µm und darunter gewählt werden können, benötigt man zur Erzeugung des Durchschlags relativ geringe Spannungen, was die Einrichtungen vereinfacht.

I. Experimentelles

Das Prinzip der Versuchsanordnung ist in Fig. 1 dargestellt. Der Kondensator C_1 (0,25 µF) wird auf 7 kV Gleich-

spannung aufgeladen. Durch Änderung der Polarisation am Gitter einer Thyatronröhre Th wird C_1 in C_2 (0,01 µF) durch einen variablen Widerstand R_2 entladen. Der Wert der Zeitkonstanten $C_2 R_2$ wird zu 30 µs eingestellt. Die zu untersuchende Glimmerprobe befindet sich parallel zu C_2 . Die Kapazität variiert je nach Dicke des Glimmerblättchens zwischen 60...180 pF. Die Spannung von 7 kV reicht gewöhnlich zum Durchschlagen des Glimmerblättchens aus.

Ausser dieser Anordnung wurde noch eine Serie von Widerständen eingeschaltet, um die Spannung an C_1 nach Wunsch zwischen 5 und 7 kV zu variieren. Die Spannungsänderung und der Strom an der Materialprobe werden mit synchronisierten Oszillographen hoher Schreibgeschwindigkeit registriert.

Zur Erfassung der Vorgänge im Glimmer werden drei verschiedene Registrierungsmöglichkeiten verwendet:

a) Registrierung des ganzen Ablaufs vom Moment des Spannungsanstiegs bis zum Durchschlag des Dielektrikums.