

Zeitschrift: Bulletin de l'Association suisse des électriciens
Herausgeber: Association suisse des électriciens
Band: 46 (1955)
Heft: 15

Artikel: Ein photoelektrisches Analogierechengerät zur Untersuchung des dynamischen Verhaltens von linearen Systemen
Autor: Kitsopoulos, S.
DOI: <https://doi.org/10.5169/seals-1058161>

Nutzungsbedingungen

Die ETH-Bibliothek ist die Anbieterin der digitalisierten Zeitschriften. Sie besitzt keine Urheberrechte an den Zeitschriften und ist nicht verantwortlich für deren Inhalte. Die Rechte liegen in der Regel bei den Herausgebern beziehungsweise den externen Rechteinhabern. [Siehe Rechtliche Hinweise.](#)

Conditions d'utilisation

L'ETH Library est le fournisseur des revues numérisées. Elle ne détient aucun droit d'auteur sur les revues et n'est pas responsable de leur contenu. En règle générale, les droits sont détenus par les éditeurs ou les détenteurs de droits externes. [Voir Informations légales.](#)

Terms of use

The ETH Library is the provider of the digitised journals. It does not own any copyrights to the journals and is not responsible for their content. The rights usually lie with the publishers or the external rights holders. [See Legal notice.](#)

Download PDF: 18.01.2025

ETH-Bibliothek Zürich, E-Periodica, <https://www.e-periodica.ch>

Ein photoelektrisches Analogierechengerät zur Untersuchung des dynamischen Verhaltens von linearen Systemen¹⁾

Von S. Kitsopoulos, Zürich

530.17 : 621.142-523.8

Durch Anwendung eines optischen Analogieprinzips berechnet das beschriebene Gerät die Ausgangsfunktion eines linearen Systems bei gegebener Übergangs- und beliebiger Eingangsfunktion. Ein neuartiger mechanischer Funktionsgeber, der die Eingangsfunktion kontinuierlich und automatisch in der Form einer variablen Blende darstellt, gestattet für genügend langsame Vorgänge den Einsatz des Analogierechengerätes innerhalb eines Regelkreises als Modell eines Elementes desselben.

On décrit un appareil à calculer par analogie optique, qui détermine la fonction de sortie d'un système linéaire, dont on connaît la fonction de transfert ainsi que la fonction arbitraire d'entrée. Un nouveau système mécanique pour la réalisation automatique et continue de la fonction d'entrée en forme de diaphragme variable, permet l'emploi de l'appareil à la place d'un élément d'une boucle d'asservissement. Ainsi il peut servir comme modèle de cet élément, pourvu que la fonction d'entrée ne comporte que des fréquences suffisamment basses.

1. Einleitung

Das dynamische Verhalten eines linearen physikalischen Systems (z. B. Röhrenverstärker mit Aussteuerung im linearen Gebiet, Temperaturregler, elektrisches Filter, Positionservosteuerung, elastische Kupplung usw.) lässt sich durch seine Übergangsfunktion erfassen, indem die Ausgangsfunktion des Systems, welche einer beliebigen bekannten Eingangsfunktion entspricht, durch das Faltungsintegral gegeben ist:

$$f_2(t) = \int_0^t g(\tau) \cdot f_1(t-\tau) d\tau$$

In diesem bedenten:

- $f_1(t)$ die Eingangsfunktion des Systems;
- $f_2(t)$ die Ausgangsfunktion des Systems;
- $g(t)$ die Übergangsfunktion des Systems;
- t die Zeit;
- τ die Integrationsvariable.

Dieser Ausdruck gilt, wenn alle Anfangsbedingungen Null sind, d. h. wenn für $t \leq 0$ alle Funktionen der Zeit identisch Null sind. Man kann aus diesem Grund die obere Grenze t des Integrals durch Unendlich ersetzen. Die Funktion $g(t)$ ist die Impuls-Übergangsfunktion des Systems, d. h. diejenige Ausgangsfunktion, die entsteht, wenn die Eingangsfunktion ein δ -Impuls ist (unendlich schmal und unendlich hoher Impuls mit dem Flächeninhalt 1).

Ist die Übergangsfunktion eines linearen Systems bekannt, so lässt sich durch Anwendung des Faltungsintegrals die Ausgangsfunktion bei gegebener Eingangsfunktion bestimmen. In vielen praktischen Fällen, z. B. in industriellen Regelsystemen, sind die Übergangs- und Eingangsfunktionen durch experimentell aufgenommene Kurven gegeben, so dass die rechnerische Ausführung der Integration wegen des grossen Zeitaufwandes praktisch unmöglich wird. Man kann die Integration aber auch experimentell durchführen unter Anwendung eines Analogieprinzips elektrischer, mechanischer oder optischer Art. Es wird hier ein Gerät beschrieben, welches das letztgenannte Prinzip anwendet.

2. Das photoelektrische Analogieprinzip

Es ist aus der Form des Faltungsintegrals ersichtlich, dass das Analogiegerät folgende Operationen durchführen soll:

1. Darstellung der Integrationsvariablen τ und der Funktionen f_1, g und f_2 in Form physikalischer Grössen.
2. Die Zeit t soll entweder durch eine andere physikalische Grösse ersetzt werden, oder selbst als unabhängige Variable auftreten. Eine Zeitdehnung und eine Zeitraffung sollten möglich sein.
3. Realisierung der Zeitabhängigkeit der Funktion $f_1(t-\tau)$.
4. Multiplikation zweier Funktionen.
5. Integration des Produktes.
6. Auswertung.

Gegeben sind $g(t)$, in Form einer experimentell aufgenommenen oder berechneten Kurve und f_1 als zeitabhängige Stellung eines mechanischen Gebers. Gesucht ist $f_2(t)$. Diese Funktion soll als zeitabhängige Stellung eines Zeigers dargestellt und kontinuierlich registriert werden können.

Die Integration lässt sich mit optischen Mitteln sehr einfach durchführen. Ein aus parallelen Strahlen bestehendes Lichtbündel (Fig. 1) wird durch einen Schirm S teilweise abgeblendet, so dass das Licht auf der rechten Seite desselben sich nur durch die ausgeschnittene Fläche ausbreiten kann.

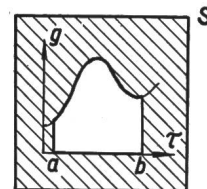
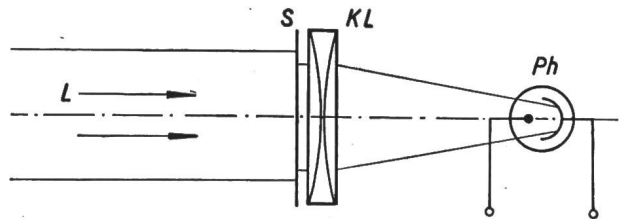


Fig. 1

Das Prinzip der optischen Integration

L Lichtbündel; S Schirm; KL Kondensorlinse; Ph Photozelle
Übrige Bezeichnungen siehe Text

Diese ist durch die Kurve $g(\tau)$, die Abszissenachse und die beiden Ordinaten für $\tau = a$ und $\tau = b$ begrenzt und ist deshalb gleich dem Integral:

$$\int_a^b g(\tau) d\tau$$

Die Kondensorlinse KL konzentriert den gesamten Lichtstrom auf eine Photozelle Ph. Dieser ist offensichtlich dem oben angegebenen Integral proportional. Der Photozellenstrom ist also ein Mass für das Integral. Praktisch wird die Lichtquelle eine leuchtende Fläche sein, welche an allen ihren Punkten dieselbe Leuchtdichte aufweisen muss.

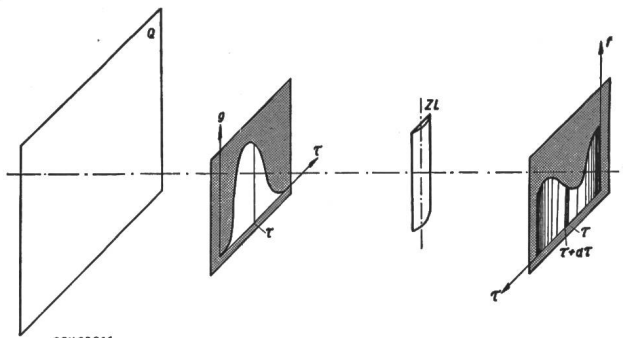


Fig. 2

Das Prinzip der optischen Multiplikation

Q Lichtquelle; ZL Zylinderlinse
Übrige Bezeichnungen siehe Text

Die Multiplikation der beiden Funktionen erfolgt ebenfalls mit einfachen optischen Mitteln (Fig. 2). Die $g(\tau)$ -Ebene wird durch eine Zylinderlinse, deren Achse parallel zur Or-

¹⁾ Die Arbeit ist im Institut für Fernmeldetechnik an der ETH ausgeführt worden und in «Scientia Electrica» Bd. 2(1955), Nr. 1, S. 1...29 in vollem Umfang erschienen.

dinatenachse sein muss, auf die $f_1(\tau)$ -Ebene abgebildet. Die Zylinderlinse bewirkt eine Abbildung nur in der Richtung der Abszissenachse, während die Lichtintensität in der Richtung der Ordinatenachse konstant bleibt. Die Amplitudenzeichnung der Funktion $g(\tau)$ wird auf diese Weise in eine Intensitätsaufzeichnung in der Ebene der Funktion $f_1(\tau)$ transformiert. Offensichtlich ist der Lichtstrom durch ein Flächenelement $f_1 d\tau$ dem konstanten Wert der Lichtintensität auf der entsprechenden Ordinate und dem Wert f_1 dieser Ordinate proportional. Da aber die Intensität selbst dem entsprechenden Werte von $g(\tau)$ proportional ist, wird auch der erwähnte Lichtstrom dem Produkte beider Funktionen proportional sein. Die Lichtquelle muss eine Mindestoberfläche aufweisen. Der Abstand zwischen derselben und dem ersten Schirm muss genügend gross sein, damit die Lichtintensität an allen Punkten des letztern praktisch konstant bleibt.

In der praktischen Ausführung (Fig. 5) ist die Lichtquelle eine Ulbrichtsche Kugel. Die Übergangsfunktion $g(\tau)$ wird aus schwarzem Karton ausgeschnitten und an einer zu diesem Zweck vorgesehenen Öffnung der Kugel befestigt. Der Lichtstrom wird durch die Kondensorlinse in eine kleine Ulbrichtsche Kugel geleitet, an deren Wand die Photozelle angebracht ist. Es wird in dieser Weise kein direktes Licht auf die Photokathode fallen und Empfindlichkeitsunterschiede derselben werden unwirksam gemacht.

3. Der Kurvenschneideapparat

Wie in der Problemstellung (Abschnitt 2) festgesetzt ist, wird $f_1(t)$ als zeitabhängige Stellung eines mechanischen Gebers in das Gerät eingeführt. Die Funktion $f_1(t-\tau)$ wird nun kontinuierlich und automatisch als Maske realisiert, indem sie auf dem f_1 -Fenster an der Stelle $\tau=0$ auf ein mit konstanter Geschwindigkeit laufendes Band als Ordinate aufgezeichnet wird und zwar so, dass das lichtundurchlässige Band für $\tau > 0$ zwischen der aufgezeichneten Kurve und der τ -Achse lichtdurchlässig gemacht wird. Dies erfolgt mit Hilfe eines speziell zu diesem Zweck konstruierten Kurvenschneideapparates, dessen prinzipielle Funktionsweise aus der schematischen Darstellung Fig. 3 hervorgeht.

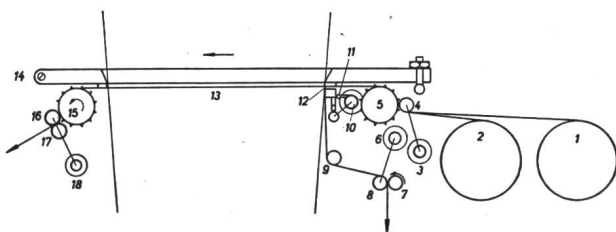


Fig. 3

Schnitt durch den Kurvenschneideapparat (schematisch)

- 1 Zellulose-Azetat-Rolle; 2 Staniol-Rolle; 3, 6, 10, 18 Achsen mit Torsionsfeder; 5 Spannwalze; 4, 7, 8, 9, 16, 17 Gummiwalzen; 11 Geber; 12 Messer; 13 f_1 -Fenster; 14 Scharnier; 15 Mitnehmerwalze

Ein 100 mm breites Zellulose-Azetat-Band bietet einer 0,01 mm dicken Aluminiumfolie eine geeignete Unterlage. Beide Bänder werden aus zwei separaten Vorratsrollen in den Apparat eingeführt. Ein Vorschubsystem mit elektrischem Antrieb und einstellbarer Geschwindigkeit sorgt dafür, dass beide mit konstanter Geschwindigkeit vor dem f_1 -Fenster vorbeilaufen. Längs der Ordinatenachse ist ein Messer mit speziellem Profil, welches um eine zur Ebene des Fensters normale Achse drehbar gelagert ist, durch den Geber im Rhythmus der Eingangsfunktion f_1 bewegbar. Der Durchmesser des Messers ist kleiner als 0,5 mm. Die Aluminiumfolie wird nun durch dieses in zwei Teile getrennt. Derjenige Teil, der sich zwischen der f_1 -Kurve und der τ -Achse befindet, wird unmittelbar nach dem Messer umgelenkt und durch einen Gummiwalzenantrieb entfernt. Der obere Teil wird durch die Mitnehmerwalze des Hauptantriebes mitgenommen, so dass das Licht nun zwischen der Kurve und der Abszissenachse durchgelassen wird.

Eine Zeitdehnung oder Zeitraffung wird ohne weiteres erreicht, indem die Vorschubgeschwindigkeit kleiner oder grösser gewählt wird. Fig. 4 zeigt den Kurvenschneideapparat im Betrieb.

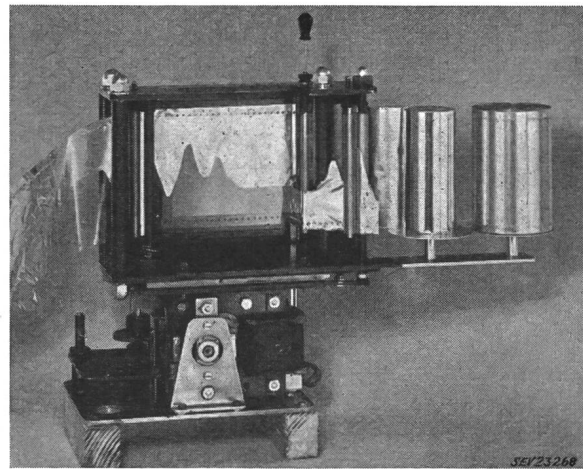


Fig. 4

Der Kurvenschneideapparat in Betrieb

4. Die Auswertungseinrichtung

Zur Auswertung wird von derselben Lichtquelle ein zweiter Lichtweg mit Hilfe eines Spiegels abgezweigt (siehe Fig. 5). Ein dem f_1 -Fenster gleiches Fenster, dessen Öffnung durch eine in der Richtung der Ordinatenachse verschiebbare Blende eingestellt werden kann, ist auf diesem Licht-

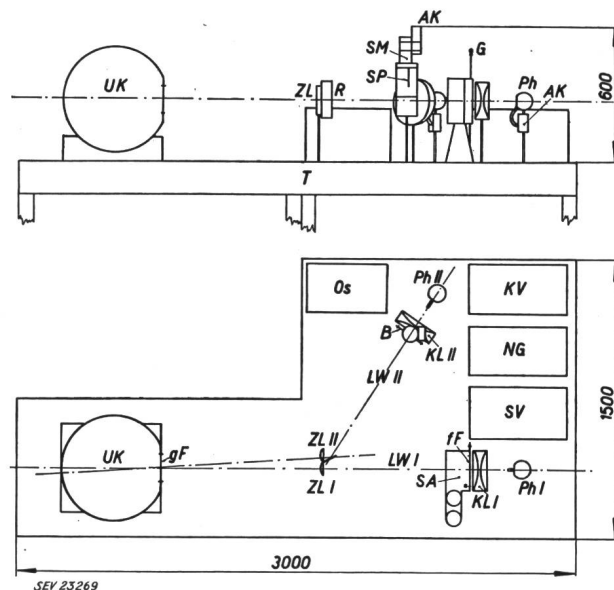


Fig. 5

Grund- und Aufriss der versuchsmässigen Ausführung (schematisch)

- UK Ulbrichtsche Kugel; gF g-Fenster; ZL Zylinderlinse; R Reflektor (Spiegel); LW Lichtweg; SA Schneideapparat; fF f_1 -Fenster; KL Kondensorlinse; T Tisch; Ph Photozelle; SM Servomotor; G Geber; AK Anschlusskasten; B Blende; SP Spindel; Os Oszillator; KV Kraftverstärker; NG Netzgerät; SV Servoverstärker

weg angebracht. Eine Kondensorlinse konzentriert den durch die Blende durchgelassenen Lichtstrom in einer Photozelle, welche die gleichen Eigenschaften wie die erste aufweisen muss. Es wird die Differenz beider Photozellenströme gebildet, welche über einen Servoverstärker den Servomotor steuert. Dieser bewegt die Blende immer in einer solchen Richtung, dass jederzeit der zweite Lichtstrom genau gleich dem ersten wird. Die Stellung der Blende ist dann ein direk-

tes Mass für die Ausgangsfunktion. Fig. 6 zeigt den Blendenmechanismus.

Diese Kompensationsmethode weist verschiedene Vorteile auf. Die Ausgangsfunktion ist durch einen Lichtstrom dargestellt, welcher mit Hilfe des Servosystems mit einem eichbaren Lichtstrom verglichen wird. Vorausgesetzt, das Servo-

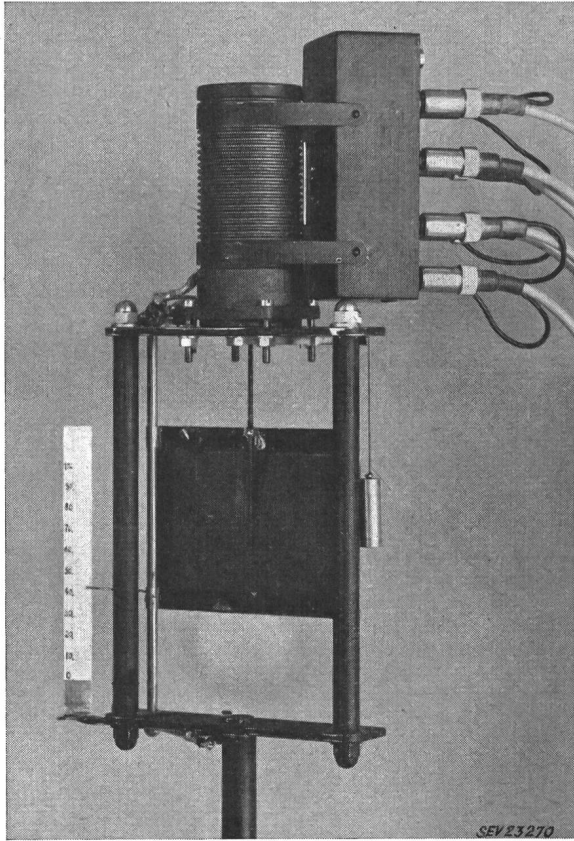


Fig. 6
Der Blendenmechanismus

system besitze eine genügend grosse Empfindlichkeit und es handle sich stets um genügend langsame Vorgänge (in der Praxis erfüllte Annahmen), so hängt die Genauigkeit nur noch davon ab, wie genau gleichmässig die Leuchtdichte über dem Lichtfeld verteilt ist.

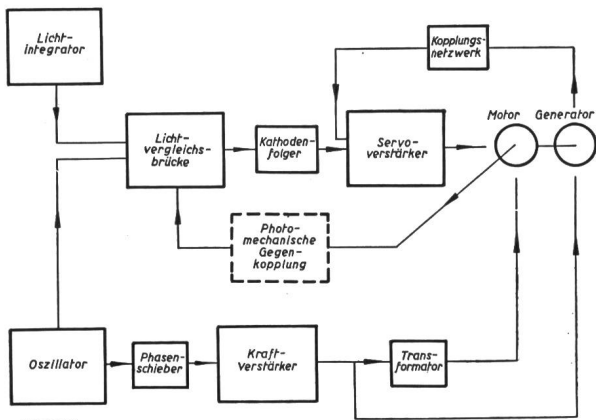


Fig. 7
Blockschema der Auswertungseinrichtung

Ein weiterer wichtiger Vorteil der Kompensationsmethode besteht darin, dass Lichtschwankungen der Quelle keine Rolle spielen, insofern als die Empfindlichkeit des Servosystems vom Wert des gesamten Lichtstromes unabhängig ist.

In Fig. 7 ist das detaillierte Blockschema der Auswertungseinrichtung dargestellt. Der eigentliche optische Integrator ist dabei als ein Rechteck dargestellt (Lichtintegrator). Das Resultat wird in die Lichtvergleichsschaltung (Lichtvergleichsbrücke) eingegeben. Diese wird vom Oszillator mit 400 Hz gespeist (Trägerfrequenz des Servosystems) und erzeugt eine Spannung, welche von der Differenz der beiden Photozellenströme abhängt. Die Anpassung des hochohmigen Lichtvergleichskreises an den Servoverstärker erfolgt mit Hilfe einer speziellen Kathodenfolgerschaltung. Der Servomotor ist ein 400-Hz-Zweiphasen-Asynchronmotor. Die eine Phase wird vom Oszillator über den Kraftverstärker und den Ausgangstransformator mit einer konstanten Spannung gespeist.

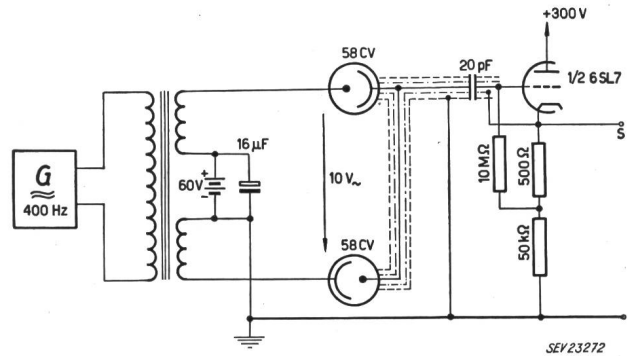


Fig. 8
Schaltschema der photoelektrischen Brücke S zum Servoverstärker

Zwischen Oszillator und Kraftverstärker befindet sich ein einstellbarer Phasenschieber, an dem der optimale Phasenwinkel von 90° zwischen den beiden Phasenspannungen des Motors eingestellt werden kann. Die zweite Wicklung wird vom Servoverstärker gespeist. Der Kreis ist durch eine photomechanische Gegenkopplung geschlossen. Eine zweite Gegenkopplung erfolgt vom Ausgang des auf der Welle des Servomotors sitzenden Tachometer-Generators zum Eingang des Servoverstärkers. Sie sorgt für eine wirksame Stabilisierung des Servosystems. Das Kopplungsnetzwerk dreht die Phase der Generatorspannung, so dass sie gegenphasig zur Ausgangsspannung des Kathodenfolgers wird. Die Speisung der festen Phase des Generators erfolgt direkt vom Kraftverstärker.

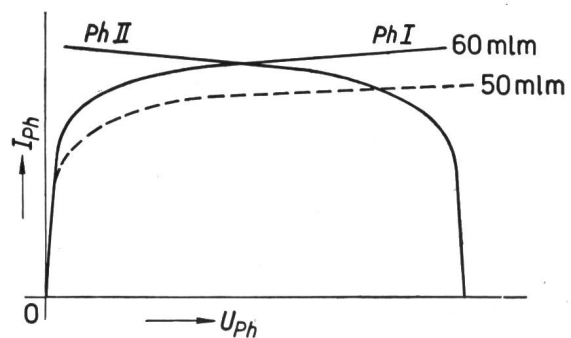


Fig. 9
Strom-Spannungsdiagramm der Serieschaltung zweier Photozellen
 I_{ph} Photozellenstrom; U_{ph} Photozellenspannung

Das Schaltschema der photoelektrischen Brücke ist in Fig. 8 wiedergegeben. Die beiden Photozellen bilden zwei Zweige derselben. Sie wird mit Gleichspannung und überlagerter 400-Hz-Wechselspannung gespeist. Die Photozellen sind in Serie geschaltet, so dass gleichstrommässig die eine die Belastung der anderen darstellt. Das Verhalten bei Änderungen des Lichtstromes einer Photozelle ist aus Fig. 9 ersichtlich. Wenn beide Lichtströme voneinander verschieden sind, wird eine Spannung am Ausgang erscheinen, deren Phase sich um 180° ändert, je nachdem welche Photozelle stärker belichtet ist. Da die wechselstrommässige Impedanz

der Vakuumzellen in der Grössenordnung von 1000 MΩ liegt, ist es wesentlich, die Brücke mit einem möglichst hochohmigen Messkreis zu belasten. Diesem Zweck dient der vorher erwähnte Kathodenfolger.

Das Servosystem ist vom Typ 1, d. h. der statische Fehler ist Null. Der dynamische Fehler bei einer konstanten Geschwindigkeit der Blende ist durch den in der amerikanischen Literatur mit «velocity error coefficient» bezeichneten Faktor gegeben. Da die Verstärkung, wie auch die rückgeführte Generatorspannung einstellbar gemacht sind, lässt sich die dynamische Genauigkeit (bzw. der oben erwähnte Faktor) innerhalb gewisser Grenzwerte einstellen. Um z. B. einen Fehler von 1% des maximalen Ausschlages nicht zu übersteigen, darf die Geschwindigkeit der Blende nicht grösser als etwa 20 mm/s werden.

5. Anwendungsbeispiele und Genauigkeit

Das Resultat der Faltung der Funktion

$$g(t) = \begin{cases} 0 & \text{für } t < 0 \\ A & \text{für } 0 \leq t \leq a \\ 0 & \text{für } t > a \end{cases}$$

mit der Funktion

$$f_1(t) = \begin{cases} B & \text{für } t < 0 \\ B \sin \omega t + B & \text{für } t > 0 \end{cases}$$

ist in Fig. 10 dargestellt. Dieser Fall kommt in der Praxis kaum vor. Es wird jedoch dadurch die mit dem Apparat erreichbare statische Genauigkeit gezeigt. Die Operation wurde punktweise durchgeführt. Der mittlere quadratische Fehler über alle gemessenen Punkte beträgt 0,22%.

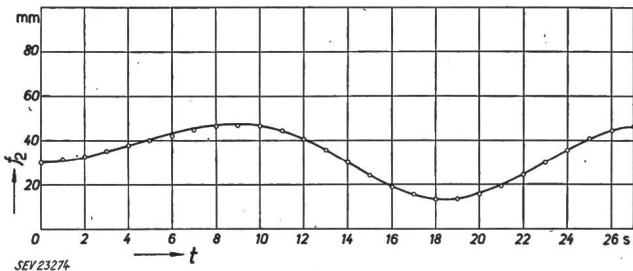


Fig. 10
Beispiel einer statisch durchgeführten Faltung
f₂ Ausgangsfunktion; t Zeit

Charakteristisch für die praktisch vorkommenden Betriebsarten ist die Kurve in Fig. 11. Sie stellt den Einschwingvorgang eines 3stufigen RC-gekoppelten Röhrenverstärkers dar. Die Impulsübergangsfunktion lautet in diesem Fall:

$$g(t) = t^2 e^{-t}$$

Die Eingangsfunktion ist die Sprungfunktion. Der auf den Endausschlag bezogene maximale Fehler beträgt hier 2%.

6. Anwendung innerhalb eines geschlossenen Regelkreises

Bei der Entwicklung des Analogiegerätes wurde hauptsächlich seine Anwendung für Regel- und Servoprobleme ins

Auge gefasst, speziell für Temperatur- und Druckregelungen. Die mechanische Einrichtung für die Realisierung der Eingangsfunktion (Kurvenschneideapparat) gestattet die direkte Kopplung des Gerätes mit den betreffenden Reglerelementen. Das Analogiegerät lässt sich in dieser Weise innerhalb eines geschlossenen Regelkreises an Stelle eines Elementes desselben einschalten und gestattet dieses nachzuahmen, indem seine Eigenschaften durch die Übergangsfunktion (g-Maske) bestimmt sind.

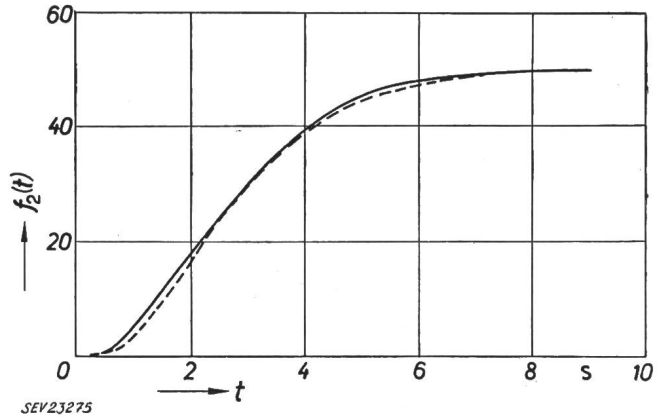


Fig. 11
Einschwingvorgang eines 3-stufigen, RC-gekoppelten Verstärkers
f₂(t) Ausgangsfunktion; t Zeit
———— berechnete Kurve; - - - - - theoretische Kurve

Die Idee liegt nahe, zwei oder mehrere Analogiegeräte hintereinander und mit anderen Elementen zu einem geschlossenen Kreis zu verbinden. Es würden sich in dieser Weise ausgedehnte Untersuchungen über kompliziertere Systeme durchführen lassen.

Die bei diesen Anwendungen in Frage kommenden Zeitkonstanten müssen genügend gross sein, damit die dynamischen Eigenschaften des Servosystems und des Kurvenschneideapparates nicht ins Gewicht fallen; diese Bedingung wird erfüllt in vielen in der Industrie vorkommenden Regelsystemen, wie Temperaturregelung, gewisse Druckregelungen, Regelung von Fabrikationsprozessen, Durchflussmengen usw.

7. Mathematische Anwendungen

Zum Schluss sei noch erwähnt, dass das Analogiegerät als rein mathematisches Instrument zur Berechnung von einfachen bestimmten Integralen bis zu den allgemeinen Integralen des Produktes zweier Funktionen einer Variablen, welche von einem Parameter abhängig sind, brauchbar ist. Zu diesem Zweck können aus schwarzem Papier ausgeschnittene Kurven oder photographische Filme benützt werden. Das Messer des Kurvenschneideapparates lässt sich in diesen Fällen durch einen Hebel abheben.

Adresse des Autors:
S. Kitsopoulos, Dr. sc. techn., Winterthurerstrasse 156,
Zürich 6/57.

Technische Mitteilungen — Communications de nature technique

Mutatoren-Tagung bei Brown Boveri in Baden

061.3(494) BBC ; 621.314.652

Die A.-G. Brown, Boveri & Cie. hat eine Reihe neuer Mutatoren (Quecksilberdampf-Stromrichter) entwickelt und stellte diese auf einer Demonstrationstagung am 31. Mai 1955 in Baden zahlreichen in- und ausländischen Besuchern aus der Industrie, von Bahngesellschaften und von der Presse vor.

Ein Einführungsvortrag streifte kurz den bedeutenden Anteil dieser Firma an der historischen Entwicklung dieser Apparate, erläuterte ihre Leistungsfähigkeit und wies die Vorzüge und die Überlegenheit der neuen Brown Boveri Mutatoren nach, die sich vor allem durch eine bessere und

von der Aussentemperatur unabhängige Belastbarkeit, eine feinere Temperaturregelung und durch verlängerte Lebensdauer auszeichnen. Daneben kann Brown Boveri mit Befriedigung auf die Erfolge ihrer Kontaktumformer hinweisen und vernachlässigt schliesslich auch das aussichtsreiche Gebiet der Halbleiter-Gleichrichter (Germanium-Kristalle) nicht.

In den anschliessenden Vorführungen wurden die Eigenschaften der neuentwickelten Mutatoren dem Fachmann und dem Laien eindrucksvoll verdeutlicht.

Vorerst sah man den neuen pumpenlosen luftgekühlten Sechsanoden-Mutator Typ KLg 36 für einen Nennstrom von 1250 A bei 750 V. Es handelt sich um einen typischen Trak-