

**Zeitschrift:** Bulletin de l'Association suisse des électriciens  
**Herausgeber:** Association suisse des électriciens  
**Band:** 46 (1955)  
**Heft:** 16

**Artikel:** Selbstkompensierende Spezial-Messgeräte  
**Autor:** Blamberg, E.  
**DOI:** <https://doi.org/10.5169/seals-1058162>

### **Nutzungsbedingungen**

Die ETH-Bibliothek ist die Anbieterin der digitalisierten Zeitschriften. Sie besitzt keine Urheberrechte an den Zeitschriften und ist nicht verantwortlich für deren Inhalte. Die Rechte liegen in der Regel bei den Herausgebern beziehungsweise den externen Rechteinhabern. [Siehe Rechtliche Hinweise.](#)

### **Conditions d'utilisation**

L'ETH Library est le fournisseur des revues numérisées. Elle ne détient aucun droit d'auteur sur les revues et n'est pas responsable de leur contenu. En règle générale, les droits sont détenus par les éditeurs ou les détenteurs de droits externes. [Voir Informations légales.](#)

### **Terms of use**

The ETH Library is the provider of the digitised journals. It does not own any copyrights to the journals and is not responsible for their content. The rights usually lie with the publishers or the external rights holders. [See Legal notice.](#)

**Download PDF:** 17.01.2025

**ETH-Bibliothek Zürich, E-Periodica, <https://www.e-periodica.ch>**

# BULLETIN

DE L'ASSOCIATION SUISSE DES ELECTRICIENS

ORGANE COMMUN

DE L'ASSOCIATION SUISSE DES ELECTRICIENS (ASE) ET  
DE L'UNION DES CENTRALES SUISSES D'ELECTRICITE (UCS)

## Selbstkompensierende Spezial-Messgeräte

Vortrag, gehalten an der Diskussionsversammlung des SEV vom 2. Juni 1955 in Zürich,  
von E. Blamberg, Basel

621.317.7.083.5

*Es wird die grundsätzliche Wirkungsweise beschrieben eines automatischen Kompensators für kleine Gleichspannungen, eines Drehmoment-Kompensators, der als Messwertumformer dient, und eines Gross-Anzeigeapparates, welches nach dem Prinzip der selbstabgleichenden Wechselstrombrücke arbeitet.*

*Dabei wird gezeigt, wie sich das Kompensationsprinzip zusammen mit dem «Null-Motor», bei Verwendung normaler Bauteile des Messgerätebaues und in Verbindung mit «ganz wenig Elektronik» vorteilhaft praktisch verwirklichen lässt. Auf die beschriebene Weise ist es möglich, der Praxis für besondere Messaufgaben genaue, zuverlässige und robuste Betriebsmessgeräte zur Verfügung zu stellen.*

*L'auteur décrit le principe du fonctionnement d'un compensateur potentiométrique automatique pour faibles tensions continues, d'un compensateur de couple destiné à la transformation de la valeur mesurée, ainsi que d'un grand appareil indicateur fonctionnant selon le principe du pont à courant alternatif autocompenseur.*

*Il montre quelle est la manière la plus avantageuse de réaliser le principe de la compensation avec détecteur d'équilibre, en utilisant des éléments normaux d'appareils de mesure en liaison avec l'électronique. Cela permet d'obtenir des appareils de mesure de service précis, sûrs et robustes pour certaines applications pratiques de métrologie.*

### I. Messung kleiner Gleichspannungen

Spannungen werden mit dem Voltmeter gemessen. Das geht gut, solange der Eigenverbrauch des Gerätes klein ist gegenüber der Leistungsfähigkeit der Spannungsquelle, also z. B. bei Netzspannungen. Anders ist es, wenn man niedrige Spannungen von einigen Millivolt messen will und die Spannungsquelle einen hohen inneren Widerstand hat, so wie das bei Schwachstrommessungen, Fernmessungen usw. häufig vorkommt. Dann bricht die Klemmenspannung bei Anlegen des Voltmeters mit grossem Eigenverbrauch mehr oder weniger zusammen. In solchen Fällen misst man besser mit einem Kompensationsapparat, der der Mess-Spannungsquelle keine Leistung entnimmt. Im Kompensationsapparat wird die zu messende Spannung mit einer im Apparat erzeugten, einstellbaren Hilfsspannung über einen einfachen Null-Indikator verglichen. Von diesem ist, ausser einer gewissen Empfindlichkeit, nur zu fordern, dass er nichts anzeigt, wenn er stromlos ist. Abgleichung, Eichung, Temperaturkompensation oder ähnliches ist nicht erforderlich. Wenn der Null-Indikator nichts anzeigt, ist dies ein Beweis dafür, dass die Mess-Spannung gleich der Hilfsspannung ist. Diese kennt man aber noch nicht, man muss sie messen. Dafür gibt es verschiedene Methoden. Die einfachste und für Betriebsgeräte am besten geeignete ist die nach *Lindeck-Rothe*.

Fig. 1 zeigt diese Schaltung. Sie enthält eine Hilfsspannungsquelle  $U_h$  (entweder eine Batterie oder ein Netzanschlussgerät), einen Regelwiderstand  $R_r$ , einen festen, besonders genau abgeglichenen Widerstand, wenn man will «Normalwider-

stand»  $R_n$ , unter Umständen noch einen Vorwiderstand zur Strombegrenzung  $R_v$ , einen besonders genauen Strommesser  $A$  und schliesslich einen Null-Indikator  $G$ . Die Bedienung dieses Kompensators ist äusserst einfach: Man verändert den Widerstand  $R_r$  so lange, bis der im Kompensator flies-

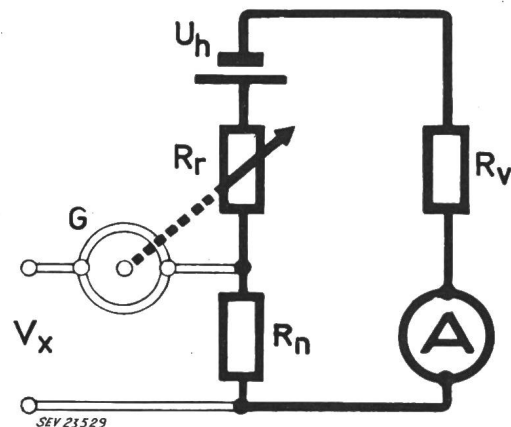


Fig. 1  
Grundschiung eines Lindeck—Rothe-Kompensators  
Bezeichnungen siehe im Text

sende Hilfsstrom  $I_h$  an dem Normalwiderstand  $R_n$  einen Spannungsabfall  $I_h \cdot R_n$  hervorruft, der genau gleich der zu messenden Spannung  $V_x$  ist. In diesem Fall zeigt der Null-Indikator nichts mehr an.

Die einfache Anordnung des Kompensators nach Fig. 1 hat einen kleinen Nachteil: man kann nicht bis Null herunter messen, weil dafür ja  $I_h = 0$  oder  $R_r = \infty$  werden müsste. Man kann auch keine negative Spannungen erfassen. Dagegen gibt es aber

eine einfache Abhilfe: Man verwendet eine zweite Hilfsspannungsquelle mit entgegengesetzten Vorzeichen (Fig. 2), so dass allein durch Verändern des Widerstandes  $R_r$ , der durch  $R_n$  fließenden Hilfsstrom  $I_h$  nicht nur nach Grösse, sondern auch nach Richtung beeinflusst werden kann.

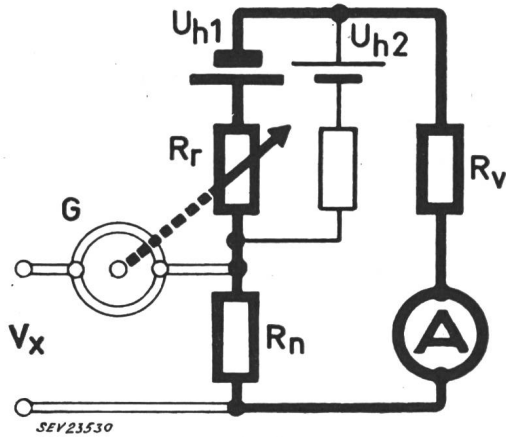


Fig. 2

Lindeck—Rothe-Kompensator zur Messung von Spannungen mit wechselnden Vorzeichen  
Bezeichnungen siehe im Text

Die beschriebene Apparatur weist eine einfache und übersichtliche Anordnung auf, welche aber noch nicht selbsttätig arbeitet. Um das zu erreichen, muss man grundsätzlich den Null-Indikator durch einen Null-Motor<sup>1)</sup> ersetzen, der seinerseits den Regelwiderstand  $R_r$  verstellt. Wollte man den Regelwiderstand  $R_r$  etwa auf mechanischem Wege verstellen, so benötigt dies einen Null-Motor verhältnismässig grosser Leistung, die in unserer Anordnung nicht zur Verfügung steht. In diesem Fall hilft die Elektronik über die Schwierigkeiten hinweg.

Eine verhältnismässig einfache Art, einen Widerstand zu verändern, ohne dabei mechanische Arbeit zu leisten, besteht darin, dass man aus einer Glühlampe auf eine Photozelle einen Lichtstrom fallen lässt und diesen durch eine bewegliche Blende mehr oder weniger abdeckt. Bekanntlich ändert sich dabei der die Photozelle durchfließende Strom. Ist dieser für den gewünschten Zweck nicht stark genug, so kann man noch eine Verstärkerröhre dahinterschalten.

Einen Null-Motor, der nichts anderes zu leisten hat als einen Lichtstrom abzublenden, kann man auf einfache Art mit Hilfe eines gewöhnlichen spitzenegelagerten Drehspul-Messwerks verwirklichen, auf dessen Zeiger man ein ganz dünnes und leichtes Aluminiumblechföhnchen anbringt. Dieses Messwerk darf aber gemäss der Definition des Null-Motors keine mechanische Richtkraft haben, weil es ja in stromlosem Zustand in jeder beliebigen Stellung stehen bleiben muss. Das erreicht man dadurch, dass man die Stromzuführung zur Drehspule über ganz dünne, praktisch richtkraftlose Metallbändchen ausführt. So erhält man auf ein-

<sup>1)</sup> Unter Null-Motor soll ein Motor verstanden werden, der bei wechselnder Stromrichtung seinen Drehsinn ändert und der bei Verschwinden des Stromes in jener Stellung stehen bleibt, in der er sich gerade befindet.

fachste Weise mit normalen Bauteilen eines Drehspul-Messwerks einen brauchbaren Null-Motor. Eine solche Anordnung ist in Fig. 3 dargestellt. Sie unterscheidet sich von der Fig. 2 nur dadurch, dass der mechanisch verstellbare Widerstand  $R_r$  durch einen elektronisch verstellbaren Widerstand, be-

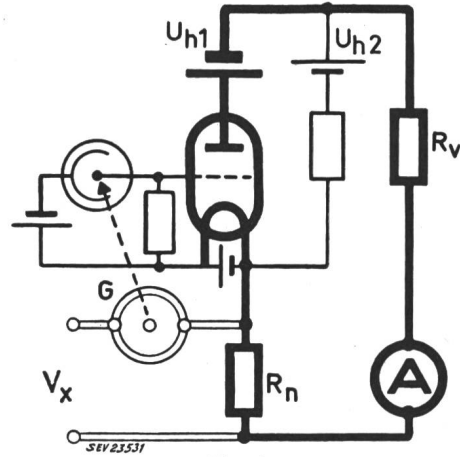


Fig. 3

Schaltung eines automatischen Lindeck—Rothe-Kompensators  
Bezeichnungen siehe im Text

stehend aus der Kombination von Glühlampe, Photozelle und Verstärkerröhre, ersetzt ist. Mit Hilfe der Elektronik ist aus einem Laborgerät, wie es der übliche Lindeck—Rothe-Kompensator darstellt, ein Betriebsgerät, das keine Bedienung erfordert, geworden. Dieses bietet folgende Vorteile: Das Gerät misst *genauer*, weil es die Mess-Spannungsquelle nicht belastet und stört, und weil Widerstandsänderungen der Mess-Spannungsquelle,

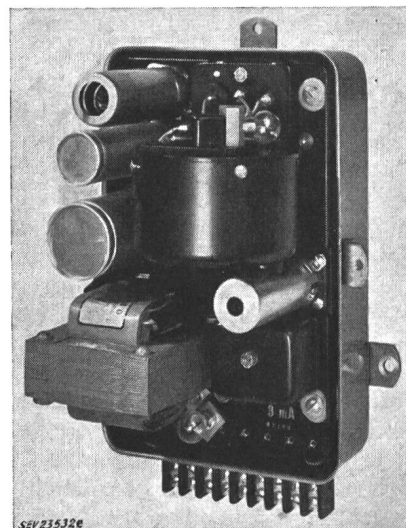


Fig. 4

Lindeck—Rothe-Kompensator «Autocomp»  
Blick in das Innere

der Leitungen und des Null-Motors — sei es aus Temperatur- oder anderen Gründen — nicht in die Messung eingehen. Die Messung ist *empfindlicher*, weil die geringe Energie, die der Null-Motor zum Abgleich benötigt, ganz der Drehspule zugeführt werden kann und weil keine Vorwiderstände wie

bei einer Ausschlagsmethode nötig sind, und schliesslich weil der ganze Ausgleichsvorgang beim Null-Motor sich innerhalb eines ganz kleinen Ausschlagswinkels abspielt. Die Messung erfolgt *schneller*, weil man dem Anzeigegerät aus der Hilfsspannungsquelle mehr als genug Energie für ein kräftiges Messwerk zuführen kann.

Fig. 4 zeigt die praktische Ausführung eines solchen selbsttätigen Lindeck-Rothe-Kompensators in geöffnetem Zustand. Mit einem solchen Betriebsgerät kann man eine Messgenauigkeit von 0,2% erzielen, wenn der niedrigste Messbereich 3 mV nicht unterschreitet und der innere Widerstand der Mess-Spannungsquelle  $10 \Omega/\text{mV}$  nicht überschreitet. Eine Änderung des Messbereiches erfolgt in einfachster Weise durch Austausch des Widerstandes  $R_n$ .

Bei dem beschriebenen Prinzip und Gerät handelt es sich keineswegs um etwas Neues. Seit den dreissiger Jahren sind nach dieser Methode ausgeführte Geräte in grosser Zahl und mit gutem Erfolg in der chemischen Industrie in Deutschland eingesetzt.

Die beschriebene Lösung der Beeinflussung des Hilfsstromes auf photoelektrischem Wege ist nur ein Beispiel für viele praktischen Ausführungsmöglichkeiten. Hat man Photowiderstände zur Verfügung, die selbst genügend Strom durchlassen, dann kann man auf die Verstärkerröhre verzichten. Eine andere Methode besteht in der Beeinflussung des Anodenstromes einer Röhre dadurch, dass man durch eine Blechfahne oder Spule am Zeiger des Null-Motors einen Hochfrequenz-Schwingungskreis steuert und aus diesem nach Gleichrichtung den Hilfsstrom  $I_h$  entnimmt. Bei dieser Lösung braucht man keine Photozelle. Wieder eine andere Konstruktion verwendet eine Induktionsspule auf der Achse des Null-Motors, deren induzierte Spannung eine Röhre steuert.

Bei allen diesen Geräten werden Schwankungen der Hilfsspannung  $I_h$  sofort selbsttätig ausgeglichen und gehen nicht in die Messung ein, ebensowenig wie Änderungen der Daten der Glühlampe, der Photozelle oder der Röhre. Als sichere Betriebslebensdauer dieser Bauteile kann man 10 000 h, also über ein Jahr im Dauerbetrieb, garantieren.

## II. Drehmoment-Kompensator (Messwertumformer)

Ebenso wie man Spannungen kompensieren kann, lassen sich auch Drehmomente kompensieren. Im folgenden soll ein Gerät beschrieben werden, welches diese Aufgabe mit Hilfe der gleichen Bauelemente löst, die bei dem kleinen Kompensator nach Fig. 4 Anwendung gefunden haben.

Fig. 5 zeigt die Schaltung. Sie ist stark derjenigen in Fig. 2 ähnlich. Der Unterschied ist nur, dass der Null-Motor vom vollen Hilfsstrom  $I_h$  durchflossen wird und somit in der Lage ist, ein kräftiges Drehmoment zu erzeugen. Dieses Drehmoment gibt in der Anordnung nach Fig. 5 dem Drehmoment eines Doppel-Wattmeters in Aaron-Schaltung das Gleichgewicht.

In der praktischen Ausführung sitzen die Drehspule des Null-Motors und die beiden Drehspulen des Wattmeters auf einer Achse. Selbstverständlich darf nun auch das Wattmeter-Messwerk keine mechanische Richtkraft in Form von Spiralfedern ha-

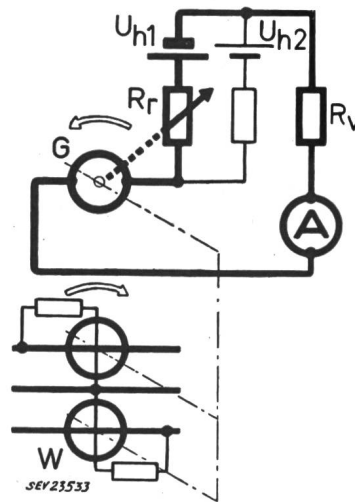


Fig. 5  
Grundschaltung eines Drehmoment-Kompensators als Messwertumformer  
Bezeichnungen siehe im Text

ben, sondern auch bei diesem muss die Stromzuführung zu den Drehspulen durch richtkraftlose Bändchen erfolgen. Ein vom Wattmeter erzeugtes Drehmoment dreht die Drehspule in einer bestimmten Richtung. Dadurch ändert sich der Widerstand  $R_r$  in der Weise, wie das beim Gerät nach Fig. 3 und 4 beschrieben wurde, und so dass der Hilfsstrom grösser wird. Dieser erzeugt in der Drehspule des Null-Motors ein Drehmoment entgegengesetzter Richtung. Sind die beiden Drehmomente

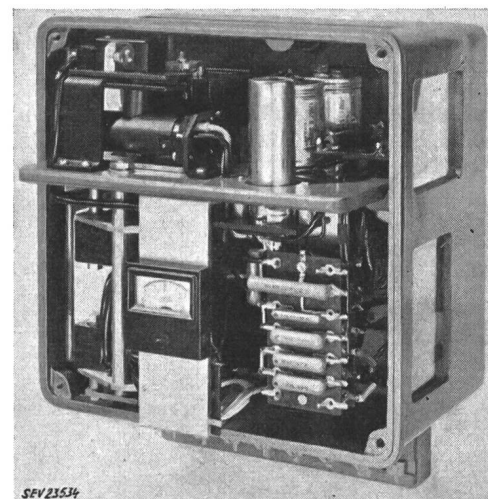


Fig. 6  
Drehmoment-Kompensator als Messwertumformer  
Blick in das Innere

genau gleich, bleibt das Drehsystem in dieser Lage stehen. Nun ist der Hilfsstrom des Null-Motors unmittelbar ein Mass für das Drehmoment des Wattmeters, und damit die Messgrösse der Leistung. Man hat es also mit einem Messwertumformer zu tun, der im vorliegenden Fall einen der Drehstromleistung proportionalen Gleichstrom liefert, den

man mit zwei Drähten sehr weit fortleiten und in Fernmessungen, in Steuerungen und dgl. einführen kann. Durch Parallelschalten der Ausgangsseite mehrerer Messwertumformer kann man ohne weiteres die Summe oder Differenz der Gleichströme bilden.

Die Messgenauigkeit der Drehmomentkompensation kann ohne Mühe auf 1‰ genau gehalten werden. Aber das Gerät ist natürlich nicht genauer als das verwendete Wattmeter, und hier muss man mit 2...3‰ schon sehr zufrieden sein. Fig. 6 zeigt die praktische Ausführung eines solchen Messwertumformers in geöffnetem Zustand.

**III. Gross-Anzeigerät**

Nachdem im vorigen zwei selbstabgleichende Geräte behandelt wurden, die mit Gleichstrom arbeiten, sei noch kurz auf ein selbstabgleichendes Gerät hingewiesen, welches mit Wechselstrom arbeitet. Es handelt sich um ein Gross-Anzeigerät. Solche Geräte, bei denen man Skalenlängen von

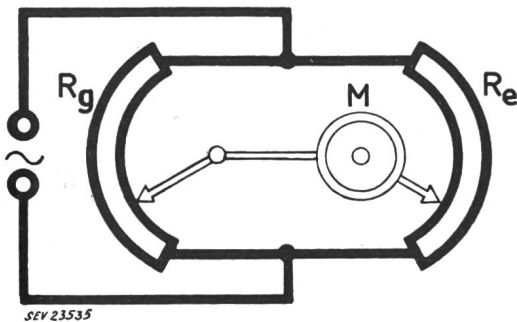


Fig. 7

Grundschaltung einer selbstabgleichenden Wechselstrom-Brücke  
Bezeichnungen siehe im Text

1...2 m verlangt, kann man nicht mehr mit den üblichen Messwerken herstellen. Man verwendet dazu selbstkompensierende Geräte mit kräftigen Nachlaufmotoren. Fig. 7 zeigt das Grundsche-ma. Zwischen zwei Widerständen  $R_g$  und  $R_e$ , die parallel an einer Wechselspannung liegen und die von phasengleichen Strömen durchflossen werden, liegt

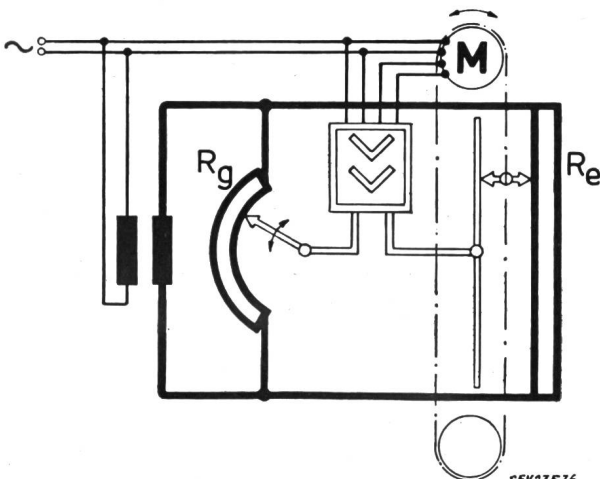


Fig. 8

Schaltung eines Grossanzeigerätes mit Widerstandsgeber  
Bezeichnungen siehe im Text

über zwei Bürstenabgriffe ein Null-Motor, der die zweite Bürste nachstellt, wenn die erste durch irgendeine Einwirkung verstellt wird. Die Anordnung unterscheidet sich in zwei Punkten von den

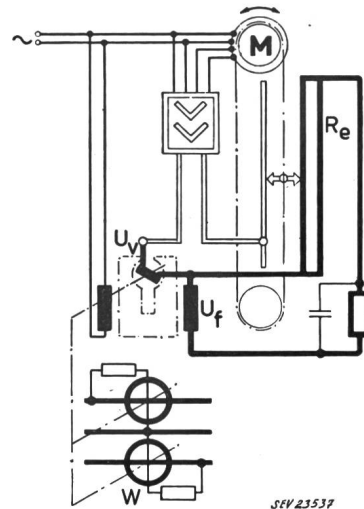


Fig. 9

Schaltung eines Grossanzeigerätes mit induktivem Geber

im vorigen beschriebenen Geräten: sie arbeitet mit Wechselstrom, und der Null-Motor muss hier mechanische Arbeit leisten. Er wird deshalb sehr kräftig ausgeführt, und man muss ihn über einen Nullverstärker betreiben. Nullverstärker für Gleichstrom sind sehr schwierig, solche für Wechselstrom dagegen wesentlich leichter herzustellen.

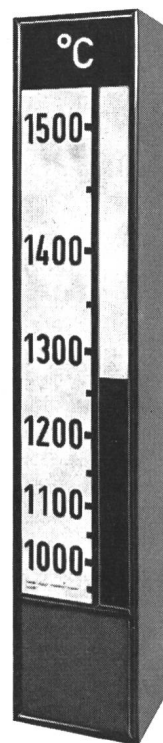


Fig. 10

Grossanzeigerät «Metromax»

Fig. 9 zeigt eine etwas geänderte Anordnung mit einem induktiven Geber, bei dem kleinste Verstellkräfte genügen. Hier sitzt z. B. auf der Achse eines Doppel-Wattmeters  $W$  ausserdem noch die Drehspule eines eisengeschlossenen Dynamometers, dessen feste Spulen an der Netzspannung liegen. Je nach Drehung der Drehspule wird in dieser eine



kleinere oder grössere Spannung  $U_v$  induziert, die mit einer anderen, im gleichen System erzeugten festen Spannung  $U_f$  über den Widerstand  $R_c$  verglichen wird. Fig. 10 zeigt die äussere Ausführung eines solchen Gross-Anzeigergerätes.

Zusammenfassend kann festgestellt werden, dass man bei Anwendung des Kompensationsprinzips mit Hilfe normaler Feinmechanik und «ganz wenig Elektronik» genaue, schnelle, robuste und zuverlässige Betriebsmessgeräte bauen kann. Über solche Geräte liegen bereits langjährige günstige Betriebserfahrungen vor.

**Literatur**

[1] John, S.: Die Fernmessung. Teil I: Allgemeines und Verfahren für kürzere Entfernungen. Karlsruhe: Braun 1951.

- [2] Brandenburger, L.: Gleichstromverstärker mit durch Hochfrequenz gesteuertem Regelorgan. ATM Liefg. 65(November 1936), Bl. Z 634-3, S. T 152.
- [3] Merz, L.: Lichtelektrische Gleichstromverstärker. ATM Liefg. 78(Dezember 1937), Bl. Z 64-3, S. T 167...169.
- [4] Merz, L.: Messung und Aufzeichnung kleinster Gleichspannungen mit dem lichtelektrischen Kompensator. VDE Fachber. Bd. 10(1938), S. 134...137.
- [5] Hunsinger, W.: Der Photozellen-Kompensator. Helios, Lpz. Bd. 45(1939), Nr. 7, S. 184.
- [6] Brandenburger, L. und S. John: Der Messwertumformer, ein selbsttätiger Drehmoment-Kompensator zum Messen und Fernmessen verschiedener Grössen mittels Gleichstrom. Siemens Z. Bd. 20(1940), Nr. 3, S. 93...98.
- [7] Bleckwenn, H.: Der Photozellen-Kompensator in der Messtechnik. ETZ Bd. 62(1941), Nr. 11, S. 292...294.
- [8] Schaller, A.: Lichtelektrische Verstärker. Neuerungen. ATM Liefg. 193(Februar 1953), Bl. Z 634-7, S. 43...46.

**Adresse des Autors:**

Dr.-Ing. E. Blamberg, Camille Bauer A.-G., Dornacherstrasse 18, Basel.

## Das Kraftwerk Göschenen

Von W. Eggenberger, Zürich

621.311.21(494.13)

*Erst nachdem die schweizerischen Bauunternehmen durch die Anschaffung moderner Maschinen befähigt sind, grosse Erdbewegungen mit relativ kleinen Kosten durchzuführen, ist das Projekt des Kraftwerkes Göschenenalp aktuell geworden. Die Kurzbeschreibung zeigt den Grundriss des grossen Werkes und behandelt im besonderen den 155 m hohen Staudamm auf der Göschenenalp.*

*Le projet d'une usine hydroélectrique à la Göschenenalp n'est devenu réalisable que depuis que les entreprises suisses de construction sont capables de procéder à de vastes travaux de terrassement, avec des frais relativement modestes, grâce à l'acquisition de machines modernes. Brève description du barrage d'une hauteur de 155 m qui sera érigé à la Göschenenalp et plan de cet important ouvrage.*

### I. Einleitung

Im Jahre 1907 hat der Landrat des Kantons Uri mit der damaligen Gotthardbahngesellschaft einen Konzessionsvertrag genehmigt, wodurch ihr sowie ihrer Rechtsnachfolgerin, den Schweizerischen Bundesbahnen, auf die Dauer von 50 Jahren die Ausnutzung der Gesamtwasserkräfte der Reuss auf der Strecke vom Urnerloch bei Andermatt bis Amsteg, mitsamt den Zuflüssen Meienreuss, Fellibach und Kärstelenbach, verliehen worden ist. Dieser Vertrag wurde 1929 ergänzt und bis 2008 verlängert.

Die Schweizerischen Bundesbahnen haben 1944 die Gefällsstufe Göschenen—Wassen (Pfaffensprung) an die Centralschweizerischen Kraftwerke (CKW) zur Ausnutzung subkonzediert. Gleichzeitig erhielten die CKW die Bewilligung zur Ausnutzung der Göschenenalp- und Voralperreuss ab Kote 1680.

Im Jahre 1952 richteten die Centralschweizerischen Kraftwerke und die Schweizerischen Bundesbahnen an den Regierungsrat des Kantons Uri das Gesuch um Ausdehung der erwähnten Konzession auf neue Gefällsstufen unter Einbezug der Gewässer des hinteren Urserentales und Anlage eines Akkumulierbeckens auf der Göschenenalp.

In seiner Sitzung vom 22. September 1954 hat der Landrat des Kantons Uri die Konzession für das Kraftwerk Göschenen mit einer Laufzeit bis zum Jahre 2043 einstimmig erteilt und gleichzeitig die Reusskonzession bis zum gleichen Zeitpunkt verlängert. Die Referendumsfrist zu diesem Landratsbeschluss ist Ende 1954 unbenutzt abgelaufen.

Das Kraftwerk Göschenen wird als Gemeinschaftsunternehmen der Centralschweizerischen Kraftwerke und der Schweizerischen Bundesbahnen gebaut, wobei jedem der beiden Partner die

Hälfte der Energieerzeugung zusteht. Der Kanton Uri beteiligt sich mit 10 % am Aktienkapital.

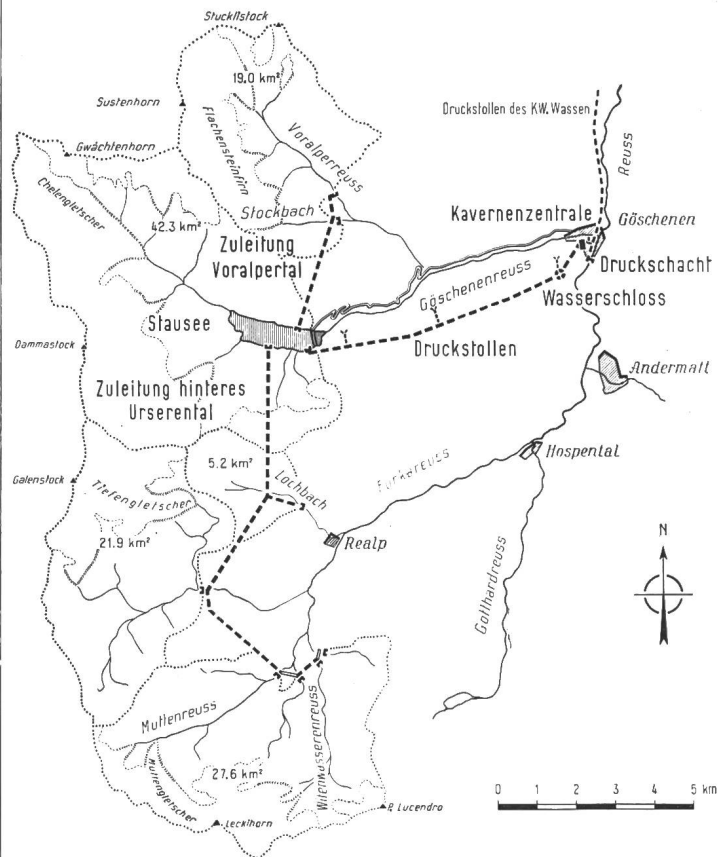


Fig. 1  
Gesamtübersicht 1 : 200 000

Die Bauarbeiten werden in diesem Jahre in Angriff genommen. Die Projektierung und Bauleitung wurde der Elektro-Watt, Elektrische und Industrielle Unternehmungen A.-G., Zürich, übertragen.