

Zeitschrift: Bulletin de l'Association suisse des électriciens
Herausgeber: Association suisse des électriciens
Band: 46 (1955)
Heft: 20

Artikel: Fernmessung und Fernmessgeräte im Elektrizitätswerkbetrieb
Autor: John, S.
DOI: <https://doi.org/10.5169/seals-1058168>

Nutzungsbedingungen

Die ETH-Bibliothek ist die Anbieterin der digitalisierten Zeitschriften. Sie besitzt keine Urheberrechte an den Zeitschriften und ist nicht verantwortlich für deren Inhalte. Die Rechte liegen in der Regel bei den Herausgebern beziehungsweise den externen Rechteinhabern. [Siehe Rechtliche Hinweise.](#)

Conditions d'utilisation

L'ETH Library est le fournisseur des revues numérisées. Elle ne détient aucun droit d'auteur sur les revues et n'est pas responsable de leur contenu. En règle générale, les droits sont détenus par les éditeurs ou les détenteurs de droits externes. [Voir Informations légales.](#)

Terms of use

The ETH Library is the provider of the digitised journals. It does not own any copyrights to the journals and is not responsible for their content. The rights usually lie with the publishers or the external rights holders. [See Legal notice.](#)

Download PDF: 17.01.2025

ETH-Bibliothek Zürich, E-Periodica, <https://www.e-periodica.ch>

BULLETIN

DE L'ASSOCIATION SUISSE DES ELECTRICIENS

ORGANE COMMUN

DE L'ASSOCIATION SUISSE DES ELECTRICIENS (ASE) ET
DE L'UNION DES CENTRALES SUISSES D'ELECTRICITE (UCS)

Fernmessung und Fernmessgeräte im Elektrizitätswerkbetrieb

Vortrag, gehalten an der Diskussionsversammlung des SEV vom 2. Juni 1955 in Zürich,
von S. John, Berlin

621.317.083.7 + 621.317.7.083.7 : 621.311

Nach einer kurzen Übersicht über die verschiedenen Arten der Fernmessverfahren wird als Beispiel für ein entfernungsmässig begrenztes Verfahren ein Drehmomentkompensationsverfahren mit induktiver Regelung beschrieben. Als Fernmessverfahren für unbegrenzte Entfernungen wird das Impulsfrequenzverfahren und eine von der Fernzählung abgeleitete Fernmessung näher behandelt. Zum Schluss wird noch kurz auf ein Impulstelegrammverfahren hingewiesen, das besonders für die Pegelmessung Bedeutung erlangt hat.

Après une courte introduction dans les différents procédés de télémesure, on décrit, à titre d'exemple pour une méthode à portée limitée, le procédé des couples compensés avec réglage inductif. A titre d'exemple pour un système de télémesure utilisable quelle que soit la distance, le procédé à fréquence d'impulsions et le procédé de télémesure basée sur la totalisation à distance sont indiqués en détails. Enfin, l'auteur fait mention du procédé à code d'impulsions qui est d'une grande importance particulièrement pour la mesure de niveau.

Für den Elektrizitätswerksbetrieb kommen im wesentlichen zwei Arten der Fernmessverfahren in Frage:

1. Fernmessverfahren für den örtlichen Werkbetrieb und die nähere Umgebung.
2. Fernmessverfahren für unbegrenzte Entfernungen.

Für die zuerst genannten Verfahren müssen galvanisch durchgeschaltete Leitungen zur Verfügung stehen, die nicht durch Störspannungen beeinflusst werden. Als Messverfahren werden hierbei heute hauptsächlich Kompensationsverfahren verwendet, da diese die veränderlichen Einflüsse der Fern-

kes aufgewogen. Der Gleichstrom, der das Drehspulmesswerk durchfließt, ist im Gleichgewichtszustand ein Mass für die Messgrösse. Seine Grösse ist unabhängig von dem Widerstand der Fernleitung und von den Daten des Regelorgans. Er ist ein eingepprägter Strom, der nur durch das Drehmoment der Messgrösse bestimmt wird. In der praktischen Ausführung kann die Einregelung des

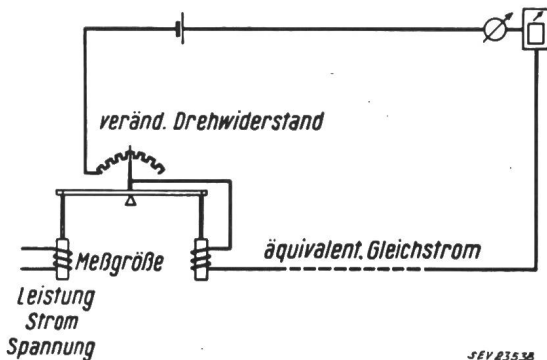


Fig. 1
Messwertumformer-Verfahren

Vereinfachte Darstellung des Messprinzips der Drehmomentkompensation mit Hilfe einer Waage

leitung und des Regelorgans ausschliessen. Die grösste Verbreitung haben die Drehmomentkompensationsverfahren gefunden. Sie sind von Siemens & Halske bereits vor 20 Jahren in die Praxis eingeführt worden. Sie arbeiten nach dem Prinzip einer Waage (Fig. 1).

Das Drehmoment der Messgrösse wird durch ein äquivalentes Drehmoment eines Drehspulmesswer-

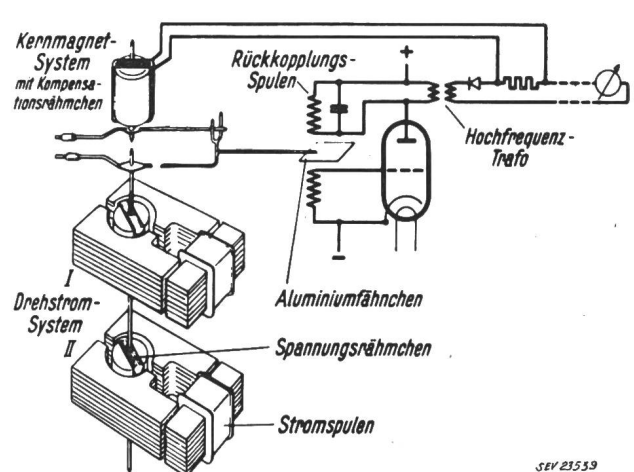


Fig. 2
Messwertumformer mit elektrodynamischem System
Prinzipschaltung des ausgeführten Gerätes

Gleichstromes nicht in der dargestellten Weise mit Hilfe eines Regelwiderstandes erfolgen, da der Geber infolge der Reibung des Regelorgans zu ungenau würde. Man verwendet deshalb induktive, kapazitive oder photoelektrische Steuerungen. Fig. 2 stellt die Ausführung eines Messwertumformers mit induktiver Regelung dar. Als Messgrösse ist eine Drehstromleistung angenommen, die durch ein elektrodynamisches Meßsystem in Aron-

schaltung gemessen wird. Mit Hilfe einer Regelfahne kann der Hochfrequenzschwingkreis eines Röhrengenerators von Null bis zu einem Maximum seiner Amplitude geregelt werden. Die geregelte Hochfrequenz wird gleichgerichtet und dient zur Anzeige und zur Kompensation des Drehmomentes der Messgrösse. Im Gleichgewichtszustand steht die Regelfahne still. Eine praktische Ausführung eines solchen Kompensationsgebers zeigt Fig. 3.

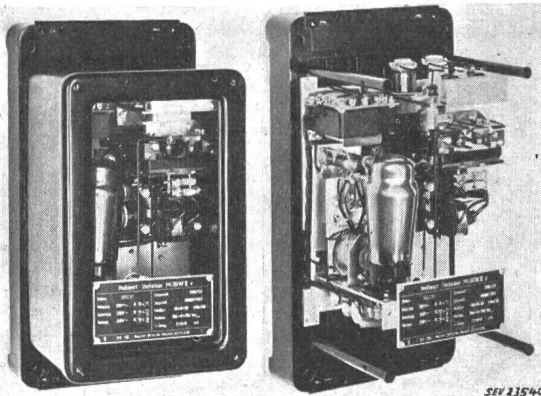


Fig. 3
Messwert-Umformer
Praktische Ausführung mit und ohne Kappe

Der eingeregelt Gleichstrom des Gebers eignet sich besonders gut für die Durchführung von Summierungen mehrerer Messgrössen, z. B. die Leistungssummierung einer Anzahl von Generatoren in Kraftwerken usw. Eine solche Summenmessung stellt Fig. 4 dar. Die Summenbildung erfolgt durch einfaches Parallelschalten der verschiedenen Gleichströme der Messgeber.

Der Drehmomentkompensator hat dabei voraussichtlich eine weit über das Fernmessgebiet hinausgehende Zukunft. Da er z. B. die Wirk- bzw. Blindleistung, die gemessen werden soll, in einen proportionalen Gleichstrom niedriger Spannung umformt, gestattet er, die Leistungsmessungen auf eine

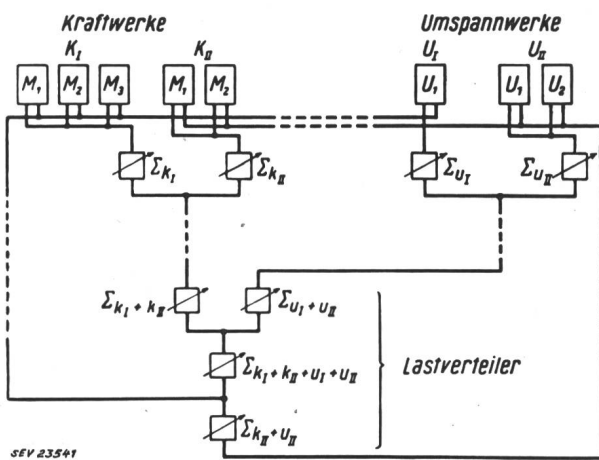


Fig. 4
Summenfernmessung mit Hilfe von Messwertumformern
 K_I, K_{II} Kraftwerk I bzw. II; U_I, U_{II} Umspannwerk I bzw. II; M_1, M_2, M_3 Messwertumformer für die Generatoren der Kraftwerke K_I und K_{II} ; U_1, U_{II} Messwertumformer für die Transformatoren der Umspannwerke U_I und U_{II} ; $\Sigma_{K_I}, \Sigma_{K_{II}}$ Summenleistungen der Kraftwerke K_I bzw. K_{II} ; $\Sigma_{U_I}, \Sigma_{U_{II}}$ Summenleistungen der Umspannwerke U_I bzw. U_{II}

einfache Gleichstrommessung mit Drehspulgeräten zurückzuführen. Infolgedessen kann die umfangreiche Leitungsführung von z. B. 7 starkstrommässigen Wandlerleitungen für diese Messung wegfallen und durch zwei Schwachstromleitungen ersetzt werden (Fig. 5). Auf diese Weise wird die Ausführung der Schaltwarten in Zukunft in weit gedrängterer Form durchgeführt werden können, da man neben der einfachen Leitungsführung anstelle der relativ umfangreichen Instrumente und Registriergeräte mit Leistungsmesswerken einfache Drehspul-Instrumente und -Schreiber verwenden kann.

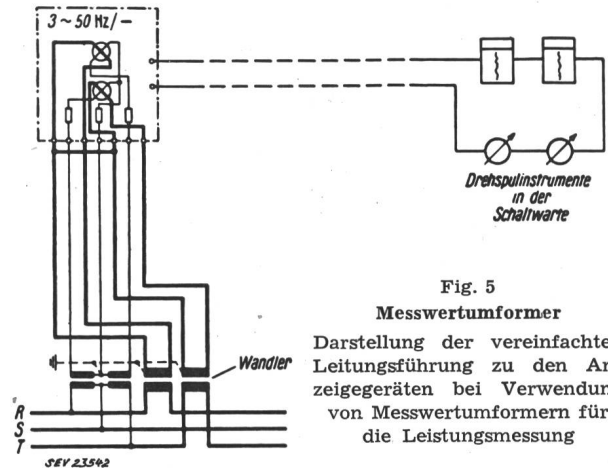


Fig. 5
Messwertumformer
Darstellung der vereinfachten Leitungsführung zu den Anzeigegeräten bei Verwendung von Messwertumformern für die Leistungsmessung

Zu den wichtigsten Fernmessverfahren für unbegrenzte Entfernungen gehören das Impulszeitverfahren, das Frequenzvariationsverfahren, das Impulsfrequenzverfahren und das Impulstelegrammverfahren.

Das Impulszeitverfahren wird in Europa heute kaum mehr verwendet; es hat dagegen in den USA besonders für die Fernmessung wärmetechnischer Grössen weite Verbreitung gefunden.

Bei dem Frequenzvariationsverfahren unterscheidet man die Verfahren mit kleinem und solche mit grossem Frequenzbereich. Die Verfahren mit kleinem Frequenzbereich — ca. 20 Hz — haben praktisch die gleichen Eigenschaften wie die Impulsfrequenzverfahren, die anschliessend behandelt werden. Die Verfahren mit dem Frequenzbereich von 300...500 Hz zeichnen sich durch eine sehr kleine Zeitkonstante für den Fernmesskanal aus, die sie besonders für Fernmessaufgaben in Zusammenhang mit einer schnellen Regelung geeignet macht. Der Nachteil dieses Verfahrens liegt in der relativ grossen Bandbreite, die dieses Fernmessverfahren beansprucht. Aus diesem Grunde wird das Frequenzvariationsverfahren bei reinen Fernmessaufgaben hauptsächlich für die zyklische Übertragung mehrerer Messwerte verwendet, wobei der zeitliche Ablauf des Zyklus infolge der kleinen Zeitkonstante des Verfahrens sehr schnell erfolgen kann. Es ist ohne Schwierigkeit möglich, 8...10 Messwerte innerhalb einer Sekunde zu übertragen. Die Messwerte werden dabei durch Speicherschaltungen während der Übertragungspausen festgehalten, so dass sie ohne Unterbrechung angezeigt oder registriert werden können.

Ein sehr grosses Anwendungsgebiet haben die Impulsfrequenzverfahren gefunden. Die Messgrösse wird hierbei bekanntlich in eine proportionale Impulsfrequenz von z. B. 5...15 Imp./s umgesetzt. Die Vortriebsimpulszahl von 5 Imp./s dient dabei zur Erzielung einer möglichst kleinen Einstellzeit auch bei Messwerten um Null herum. Zur Erzeugung der Impulse werden vielfach rotierende Geber verwendet, die anstelle der früher benützten mechanischen

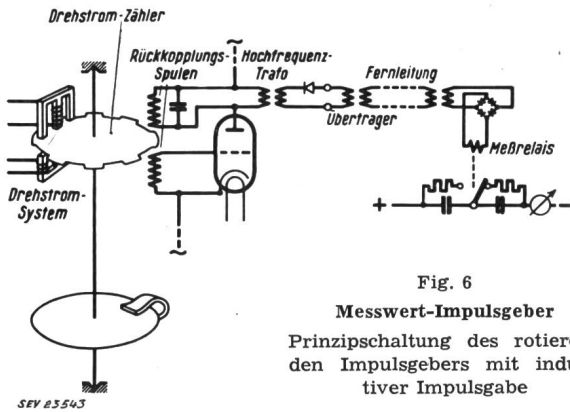


Fig. 6
Messwert-Impulsgeber
Prinzipschaltung des rotierenden Impulsgebers mit induktiver Impulsgebung

Kollektoren mit einer photoelektrischen oder induktiven Impulsgebung arbeiten. Fig. 6 zeigt die Prinzipschaltung eines Gebers mit einer induktiven Impulsgebung. Die Zählerscheiben rotieren mit einer der Messgrösse proportionalen Drehzahl. Durch die obere genutete Scheibe wird im Takt der Zählerdrehung die Amplitude einer Hochfrequenzschwingung, die durch die dargestellte Röhrenschialtung erzeugt wird, von Null bis zu einem Maximum geändert. Die Hochfrequenzimpulse werden gleichgerichtet und auf die Fernleitung übertragen. Auf der Empfangsseite steuern diese Impulse ein Messrelais, das in bekannter Weise Messkondensatoren lädt und entlädt. Der Ladestrom der Kondensatoren wird zur Anzeige verwendet.

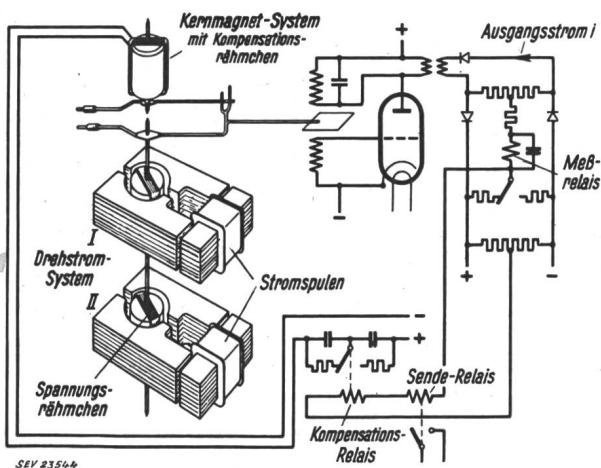


Fig. 7
Messwert-Kompensationsgeber
Prinzipschaltung des Kompensationsgebers mit Relais-Kippschaltung

Anstelle der rotierenden Geber sind in neuerer Zeit Impulsgeber mit Kippschaltung (Fig. 7) getreten. Als Messorgan dient hier z. B. für eine Leistungsmessung ein elektrodynamisches Meßsystem,

das mit einem Drehpulssystem gekoppelt ist. Über eine Regelfahne wird ähnlich wie bei dem rotierenden Geber eine Hochfrequenz-Schwingschaltung gesteuert. Diesmal werden aber durch das Steuerglied keine Hochfrequenz-Impulse erzeugt, sondern eine stetig geregelte HF-Amplitude, die hinter dem Gleichrichter einen Spannungsteiler speist. An den Spannungsteiler ist ein Messrelais in Selbstunterbrecherschaltung angeschlossen, das um so schneller arbeitet, je grösser die eingeregelt Gleichspannung ist. Mit der gleichen Frequenz werden auch das Senderrelais und das Kompensationsrelais betätigt. Das Kompensationsrelais lädt in bekannter Weise Messkondensatoren auf und liefert dadurch für das Drehpulssystem, das mit dem elektrodynamischen Messwerk gekoppelt ist, den erforderlichen Kompensationsstrom, der der erzeugten Impulsfrequenz proportional ist. Durch den Drehmomentvergleich zwischen Messgrösse und Impulsfrequenz werden ebenso wie bei dem Drehmomentkompensator für örtliche Messungen alle Einflüsse des Regelorgans und der Kippschaltung ausgeschlossen.

Die Geber mit Kippschaltung haben gegenüber den rotierenden Impulsgebern folgende Vorteile:

1. Infolge der sehr kleinen Winkelbewegung des Regelorgans beträgt ihre Einstellzeit ca. nur den 5ten Teil der Zeit eines rotierenden Gebers.

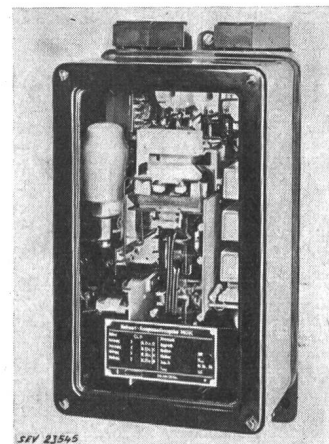


Fig. 8
Messwert-Kompensationsgeber
Praktische Ausführung eines Kompensationsgebers mit Relais-Kippschaltung

2. Bei Messungen von Grössen wechselnder Energierichtung erreichen diese Geber eine erheblich grössere Messgenauigkeit der Messwerte um Null herum wie rotierende Geber, die bekanntlich im Anlaufgebiet infolge der ruhenden Reibung der Zählersysteme bei diesen Messwerten grössere Fehler aufweisen.

3. Die relativ kleine und leichte Bauweise der Meßsysteme gestattet bei den Gebern mit Kippschaltung eine mechanische Addition mehrerer Meßsysteme, die bei rotierenden Gebern mit Schwierigkeiten verbunden ist.

4. Zuletzt ist noch die einfache Möglichkeit einer örtlichen Anzeige bzw. Registrierung der Messgrösse durch Messung des Kompensationsstromes zu erwähnen.

Eine praktische Ausführung eines Impulsfrequenzkompensationsgebers zeigt Fig. 8.

Auf der Empfangsseite wird die Impulsfrequenz, die bekanntlich über alle Kanäle übertragen werden kann, wie erwähnt, durch eine Kondensatorladeschaltung in einen äquivalenten Gleichstrom umgeformt, der mit Hilfe normaler Drehspulsysteme gemessen werden kann. Auch Summierungen dieser Gleichströme sind ohne weiteres möglich, wobei man gewöhnlich Fernmessverstärker

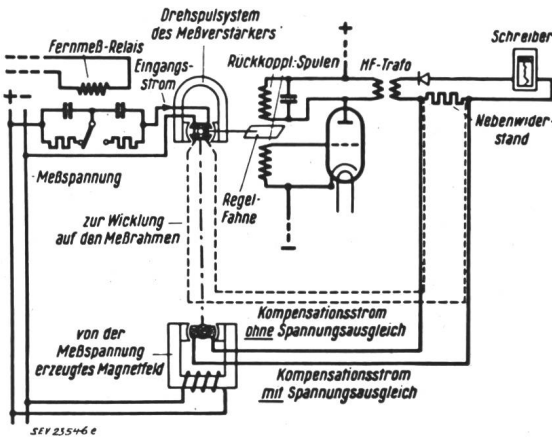


Fig. 9

Fernmessverstärker mit Spannungsausgleich

Prinzipschaltung der Messanordnung für die Registrierung des Kondensator-Ladestroms auf der Empfangsseite einer Impulsfrequenz-Fernmessung

zur Hilfe nimmt (Fig. 9). Diese arbeiten ebenso wie die Fernmessgeber für örtliche Messungen nach dem Drehmoment-Kompensationsprinzip und können daher mit den örtlichen Fernmessgebern zusammengeschaltet werden.

Die Fernmessverstärker können im Bedarfsfall mit Hilfe eines elektrodynamischen Messwerkes mit einer automatischen Spannungskompensation versehen werden, so dass in diesem Fall keine konstante Meßspannung notwendig ist. Wie Fig. 9 zeigt, beeinflussen die Schwankungen der Meßspannung das Eingangs- und das Kompensationsdrehmoment in gleicher Weise, so dass sie für den Kompensationsstrom selbst unwirksam bleiben.

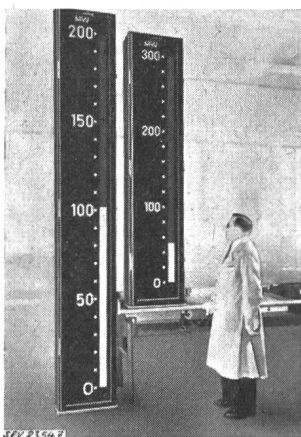


Fig. 10

3- und 2-m-Lichtsäulen-Instrumente auf der Empfangsseite einer Fernmessanlage

Auch die Anzeige der Messwerte mit Hilfe von Grossinstrumenten oder Lichtbandgeräten (Fig. 10) ist nach ihrer Umwandlung in proportionale

Gleichströme mit Hilfe einer Nachlaufsteuerung ohne Schwierigkeiten möglich.

Während das bisher behandelte Impulsfrequenzverfahren mit einer Impulsfrequenz von 5...15 Imp./s arbeitet, gibt es auch Fälle, in denen nur eine sehr kleine Impulsfrequenz zur Verfügung steht und zwar dann, wenn die Fernmessung von der Fernzählung abgeleitet wird. Die sog. Fernzählmessung arbeitet mit einer Impulsfrequenz von z. B. 500 Imp./Viertelstunde oder 0,55 Imp./s. Die-

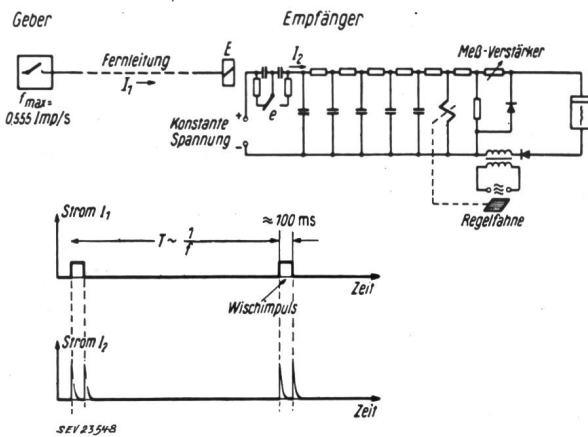


Fig. 11

Elektrischer Fernzählumformer

Prinzipschaltung für eine Registrierung des Messwertes mit linearisierter Charakteristik.

E Empfangsrelais; I₁ Stromimpulse
I₂ Stromverlauf am Eingang der Siebkette

ses Verfahren hat den Vorteil, dass man die Fernmessung direkt an eine Fernzählung anschließen kann, ohne besondere Fernmessgeber zu benutzen. Es stellt ein stetiges Mittelwertverfahren mit einer Einstellzeit von ca. 120 s dar (Fig. 11). Auf der Empfangsseite werden die Impulse, die der Zähler liefert, auf elektrischem Wege mit Hilfe einer Kon-

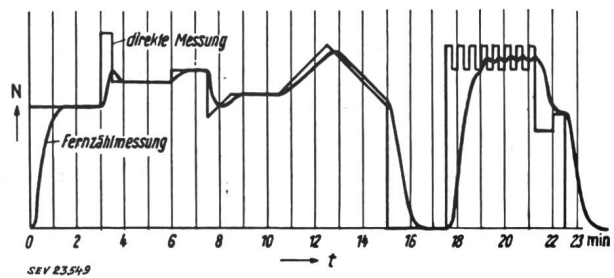


Fig. 12

Fernzählumformer

Vergleich einer direkten Messung mit einer Fernzählmessung

densator-Ladeschaltung über eine Siebkette in einen proportionalen Gleichstrom umgeformt und entweder zur Anzeige gebracht oder mit Hilfe eines Verstärkers registriert. Der Empfänger erhält auf diese Weise praktisch keine beweglichen (rotierenden) Bauelemente. Fig. 12 zeigt im Prinzip eine Aufzeichnung eines Fernzählmesswertes im Vergleich zu einer direkten Registrierung. Man erkennt die Bildung eines stetigen Mittelwertes.

Zum Schluss sei noch kurz auf ein Impulsteleogrammverfahren hingewiesen, das besonders für die genaue Messung von Wasserständen (Pegelmess-

sung) Bedeutung erlangt hat und die Stellung eines Wasserpegels z. B. in cm, dm und m überträgt (Fig. 13). Auf der Sendeseite wird der Pegel mit Hilfe eines dreiteiligen Kontaktwerkes, das von

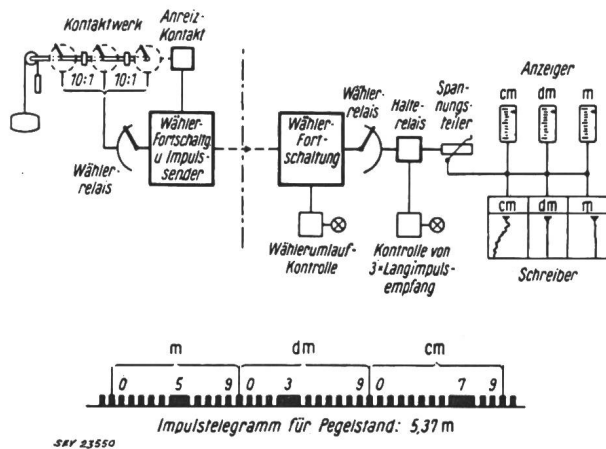


Fig. 13
 Schema der Flüssigkeitsstandmessung nach dem Impulstelegramm-Verfahren mit Hilfe von synchron laufenden Wählerrelais

einem Schwimmer gesteuert wird, eingestellt und über synchronlaufende Wähler zur Empfangsseite übertragen, wobei der entsprechende Pegelstand durch lange Impulse zwischen den normalen, kurzen Impulsen gekennzeichnet wird. Jedem vorkommenden Messwert entspricht daher je ein langer Impuls für seinen Wert in cm, dm und m. Auf der Empfangsseite werden die Messimpulse in eine entsprechende Relaisstellung umgeformt und als Gleichstrom zur Anzeige gebracht. Zur Erhöhung der Betriebssicherheit des Verfahrens ist eine Kontrolle des Synchronlaufs der Wähler und eine Überprüfung der Lang-Impulse vorgesehen. Dieses Messverfahren kann durch die Unterteilung der Messgröße in Dekadenstufen eine beliebig hohe Genauigkeit erreichen und hat ausserdem den Vorteil, nur bei Bedarf in Tätigkeit gesetzt zu werden.

Damit sind die für den Elektrizitätsbetrieb wichtigsten Fernmessverfahren in ihren Grundzügen kurz dargestellt.

Adresse des Autors:
 Dipl.-Ing. S. John, Siemens & Halske A.-G., Wernerwerk M, M Labor 11, Berlin-Siemensstadt (Deutschland).

Impulstechnik in der Fernmessung

Vortrag, gehalten an der 14. Schweizerischen Tagung für elektrische Nachrichtentechnik vom 24. Juni 1955 in Zürich, von A. Goldstein, Baden

621.317.7.083.72

Einleitend wird die Arbeitsweise von Fernmessübertragungssystemen mit Impulsen, insbesondere nach dem Impulsfrequenzverfahren beschrieben. Hierauf folgt die Darlegung der zyklischen Fernmessumschaltung zur Mehrfachübertragung über einen einzigen Messkanal insbesondere des elektronischen Rapidverfahrens.

Description du fonctionnement de systèmes de télémessure par impulsions, notamment selon le procédé à fréquence d'impulsions. Exposé de la commutation cyclique pour la transmission multiplex par un seul canal de mesure, en particulier du procédé électronique rapide.

Die Impulstechnik hat in der Fernmessung von jeher eine wichtige Rolle gespielt, indem elektrische Impulse als Hilfsgröße für die Messwertübertragung Verwendung fanden. Im Gegensatz zur ebenfalls sehr verbreiteten Übertragung mit einem dem Messwert proportionalen Gleichstrom ist die Impulsübertragung nicht an galvanisch durchgeschaltete Drahtverbindungen gebunden, sondern über beliebige Kanäle mit und ohne Draht über praktisch unbegrenzte Entfernungen möglich. Es kann sich nach Bedarf um Gleichstrom-, Wechselstrom-, Tonfrequenz- oder Hochfrequenzimpulse handeln.

Je nach der Art der Messwertumsetzung in Impulse unterscheidet man:

1. Impulszahl- und Impulskode-Verfahren;
2. Impuls-Zeit-Verfahren;
3. Impulsfrequenzverfahren.

Beim ersten Verfahren ist die während einer bestimmten Zählperiode erzeugte Anzahl Impulse dem Messwert proportional. Nach dem Ablauf der Messzeit wird die festgestellte Impulszahl jeweils vom Sender zum Empfänger als Impulstelegramm übermittelt und dort in einen dieser Zahl proportionalen Gleichstrom umgesetzt, der bis zum Ende der nächsten Zählung fest eingestellt bleibt.

Die Impuls-Zeit-Methode arbeitet mit konstanter Impulsfrequenz, wobei die Dauer der Impulse dem Messwert proportional ist. Durch eine mit

konstanter Drehzahl rotierende Abtastvorrichtung wird mechanisch oder optisch die Zeigerstellung eines Geberinstrumentes geprüft und in Impulse von dieser Stellung proportionaler Länge umgesetzt. Am Empfangsort werden die Impulse z. B. gleichgerichtet und auf konstante Amplitude begrenzt, wodurch wieder ein dem Messwert proportionaler Gleichstrom gewonnen wird. Es kommt hier auf die genaue Erzeugung und Übertragung rechteckiger Impulse an, da ja die Impulsdauer in den Messwert eingeht. Für eine verzerrungsfreie Übertragung müssen ausser der Grundfrequenz der Impulsfolge auch noch möglichst viele höhere Harmonische mit übertragen werden. Ist die Impulsperiode wie üblich 3...5 s, so ist aus dem genannten Grunde doch eine Nutzbandsbreite von mindestens 50 Hz für die Übertragung eines mit der Impulsfolge getasteten Ton- oder Hochfrequenz-Trägers erforderlich. Das Impuls-Zeit-System wird vor allem in den USA verwendet [1]¹⁾.

Von allen Impulsverfahren hat das Impuls-Frequenz-Prinzip besonders in Europa die weitaus grösste Verbreitung gefunden, weshalb näher hierauf eingegangen werden soll. Die Anzahl Impulse pro Sekunde ist als Übertragungsgröße dem Messwert proportional [2]. Im Elektrizitätszähler besitzt man ein einfaches, sehr weit entwickeltes und in grossen Stückzahlen hergestelltes Gerät mit dem

¹⁾ siehe Literatur am Schluss der Arbeit.