

**Zeitschrift:** Bulletin de l'Association suisse des électriciens  
**Herausgeber:** Association suisse des électriciens  
**Band:** 46 (1955)  
**Heft:** 25

**Artikel:** Aufbau und Wirkungsweise der Fernmesseinrichtungen des Lastverteilers der Atel, Olten  
**Autor:** Quervain, A. de  
**DOI:** <https://doi.org/10.5169/seals-1058183>

### **Nutzungsbedingungen**

Die ETH-Bibliothek ist die Anbieterin der digitalisierten Zeitschriften. Sie besitzt keine Urheberrechte an den Zeitschriften und ist nicht verantwortlich für deren Inhalte. Die Rechte liegen in der Regel bei den Herausgebern beziehungsweise den externen Rechteinhabern. [Siehe Rechtliche Hinweise.](#)

### **Conditions d'utilisation**

L'ETH Library est le fournisseur des revues numérisées. Elle ne détient aucun droit d'auteur sur les revues et n'est pas responsable de leur contenu. En règle générale, les droits sont détenus par les éditeurs ou les détenteurs de droits externes. [Voir Informations légales.](#)

### **Terms of use**

The ETH Library is the provider of the digitised journals. It does not own any copyrights to the journals and is not responsible for their content. The rights usually lie with the publishers or the external rights holders. [See Legal notice.](#)

**Download PDF:** 18.01.2025

**ETH-Bibliothek Zürich, E-Periodica, <https://www.e-periodica.ch>**

l'ampleur de ces transformations est moindre pour le système à  $16\frac{2}{3}$  Hz que pour celui à 50 Hz, qui exige des écartements plus grands à cause de la tension plus élevée de la ligne de contact (20 ou 25 kV, contre 15 kV pour le système à  $16\frac{2}{3}$  Hz).

En Allemagne, depuis l'introduction de la traction électrique sur des grandes lignes, il y a plus de 40 ans, on a essayé un grand nombre de systèmes de lignes de contact, pour aboutir finalement au système normalisé de 1950, qui est actuellement d'un emploi général. Les vitesses des trains tirés par les locomotives à vapeur, et surtout par les locomotives électriques, devenant de plus en plus élevées, il a fallu considérer très attentivement la relation entre le fil de contact et les pantographes, en mettant à profit les expériences faites jusqu'ici. Le système normalisé de 1950 se distingue par plusieurs caractéristiques. L'installation de la ligne de contact est simple et peu coûteuse. Cette ligne offre une grande sécurité de service, de sorte que son entretien n'exige que peu de personnel. Elle convient pour des vitesses jusqu'à 160 km/h.

Le fil de contact est monté en zigzag, avec des écarts de 400 mm de part et d'autre de l'axe de la voie, de manière que les frotteurs des pantographes s'usent uniformément. La ligne de la vallée du Rhin pourra être parcourue à une vitesse maximum de 160 km/h, sans nécessiter d'importantes modifications du tracé. La ligne de contact est déjà prévue pour de telles vitesses. Une limitation n'est nécessaire que dans des cas spéciaux, notamment dans la région d'Istein, où il y a de nombreuses courbes. La longueur totale des voies équipées de lignes de contact est d'environ 850 km pour la ligne à double voie Bâle—Carlsruhe.

Dans la gare badoise, à Bâle, des locomotives des CFF circuleront également, selon entente, lorsque la traction électrique aura commencé. Cela exige une construction spéciale des lignes de contact dans la zone de cette gare, avec des écarts maximum de 200 mm seulement, de part et d'autre de l'axe de la voie, car les pantographes des véhicules de traction des CFF sont plus étroits que ceux des Chemins de fer allemands.

#### Conditions spéciales de la gare de Fribourg-en-Brigau

A la gare de Fribourg-en-Brigau, les Chemins de fer allemands ont pour la première fois à résoudre le problème de l'exploitation, dans une même gare, de deux réseaux de lignes de contact

à des tensions et fréquences différentes, car c'est de cette gare que part le chemin de fer du Höllental, dont la tension de la ligne de contact est de 20 kV, 50 Hz. Cela obligera à apporter certaines modifications aux lignes de contact et aux voies. Les véhicules de traction des deux systèmes à  $16\frac{2}{3}$  et 50 Hz verront leur liberté de mouvement quelque peu limitée dans les installations de cette gare, ce qui compliquera l'exploitation. De ce fait, la séparation en deux groupes de lignes de contact ne sera que provisoire et on cherchera ultérieurement à n'utiliser qu'une seule fréquence, celle de  $16\frac{2}{3}$  Hz. Dans ce but, les Chemins de fer allemands se proposent de transformer deux locomotives de la ligne du Höllental en véhicules de traction à deux fréquences, afin de pouvoir les utiliser également sur la ligne de la vallée du Rhin<sup>2)</sup>.

#### Les véhicules de traction

Selon l'horaire d'été de 1955, seuls les trains omnibus entre Bâle et Fribourg, ainsi que les trains de banlieue pour Efringen-Kirchen, sont à traction électrique. Les trains express et les trains de marchandises continuent à être à traction à vapeur, car un changement de locomotives à Fribourg ne se justifie pas après un parcours de 60 km et l'on ne dispose pas encore d'un nombre suffisant de locomotives électriques. Pour le trafic de banlieue entre Bâle et Efringen-Kirchen, on utilise également des automotrices à accumulateurs, comme cela fut déjà le cas autrefois, avant l'inauguration de la traction électrique en 1952.

Pour l'exploitation entre Bâle et Fribourg, il s'agit principalement de locomotives électriques d'anciens modèles, provenant d'autres lignes.

Les automotrices sont en partie alimentées directement par la ligne de contact (15 kV,  $16\frac{2}{3}$  Hz) et en partie par des accumulateurs, qui les rendent indépendantes de la ligne de contact. Les automotrices pour  $16\frac{2}{3}$  Hz circulent également en partie sur les lignes du Wiesental et du Wehratal, où elles avaient été mises en service régulier il y a une vingtaine d'années. Quant aux automotrices à accumulateurs, qui circulent sans remorque, leur nombre de places est réduit. Outre les véhicules d'anciens modèles, il existe également des véhicules modernes.

Adresse de l'auteur:

A. Degen, ingénieur diplômé EPF, 85, Colmarerstrasse, Bâle.

<sup>2)</sup> Voir Bull. ASE t. 46(1955), n° 14, p. 648...650.

## Aufbau und Wirkungsweise der Fernmesseinrichtungen des Lastverteilers der Atel, Olten<sup>1)</sup>

Von A. de Quervain, Baden (AG)

621.3.083.7

Sowohl die Fernmesseinrichtungen des Lastverteilers wie auch die Regelkanäle der verschiedenen nach dem Prinzip der Frequenz-Leistungsregelung arbeitenden Kraftwerke verwenden das Fre-

quenz-Variationsprinzip. Sie sind mit grundsätzlich denselben Geber- und Empfangseinrichtungen ausgerüstet.

Während im Regelnetz pro Messkanal nur 1 Messwert übertragen wird, sind die Fernmesskanäle des Lastverteilers zyklisch mehrfach aus-

<sup>1)</sup> siehe Bull. SEV Bd. 46(1955), Nr. 14, S. 657...659 und Nr. 16, S. 742...744.

genützt, wodurch die übertragbare Messwertzahl auf Kosten der Übertragungszeitkonstanten gesteigert werden kann.

**a) Das Frequenzvariationssystem für Dauer-Fernmessübertragung**

Neben den verbreiteten Fernmessverfahren, welche meist auf der Übertragung einer messwertproportionalen Impulszahl oder Impulsbreite beruhen, hat auch das Verfahren, dem die Übertragung einer messwertproportionalen Tonfrequenz zu Grunde liegt, eine zunehmende Bedeutung erlangt. Der Grund liegt hauptsächlich darin, dass dieses System ohne Zuhilfenahme von beweglichen Kontakten, rotierenden Scheiben oder dergleichen arbeitet.

Die durch den Messwert zu beeinflussende Tonfrequenz wird zweckmässigerweise gerade in dem Bereich gewählt, in dem sie direkt über Kabeladern oder über Trägerfrequenz-Kanäle übertragen werden soll. Als günstigster Bereich kann das Band zwischen ca. 2...3,5 kHz gelten, von dem durch einen Fernmesskanal ein Teilbereich belegt wird.

Die Fernmessfrequenz wird durch einen an sich stabilen Oszillator erzeugt, dessen Schwingkreis-induktivität aus einem fixen und einem variablen Teil besteht.

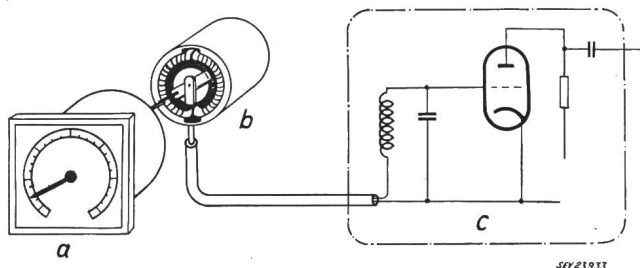


Fig. 1

Fernmessoszillator mit Variometer als Messwertgeber  
a Messwerk für Leistung, Spannung usw.; b Variometer mit Messwerk gekuppelt; c Tonfrequenzoszillator

Der variable Teil wiederum kann als «Variometer», d. h. eine in Funktion des Drehwinkels veränderbare Induktivität, direkt an ein zeigendes oder registrierendes Instrument angebaut werden, oder als eine durch Gleichstrom vormagnetisierbare Regeldrosselspule für direkte Strom- oder Spannungsmessungen verwendet werden. Fig. 1 und 2 zeigen

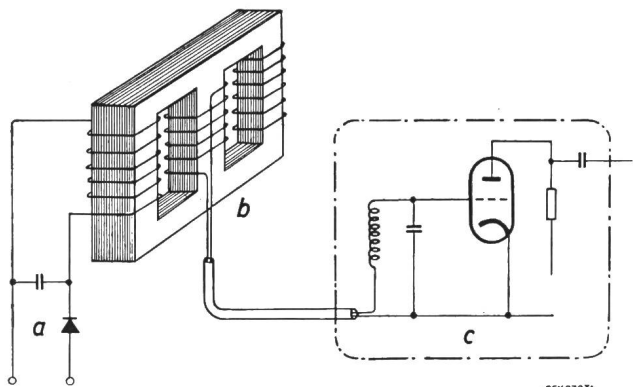


Fig. 2

Fernmessoszillator mit Regeldrosselspule als Messwertgeber  
a Gleichrichter, Schaltung bei Messung von Wechselspannung; b Regeldrosselspule; c Tonfrequenzoszillator

schematisch den Aufbau dieser beiden Gebereinrichtungen.

Fernmessgeber und zugehöriger Oszillator können, sofern dies zweckmässig erscheint, getrennt voneinander aufgestellt werden. Die Tonfrequenzleistung des Messwertsenders ist so bemessen, dass auch NF-Kabel bis zu 2 N Dämpfung überbrückt werden können.

Der Fernmessempfänger hat die Aufgabe, aus der Messfrequenz einen messwertproportionalen Gleichstrom zu bilden, der für die direkte Anzeige bzw. für die Beeinflussung von Regeleinrichtungen notwendig ist.

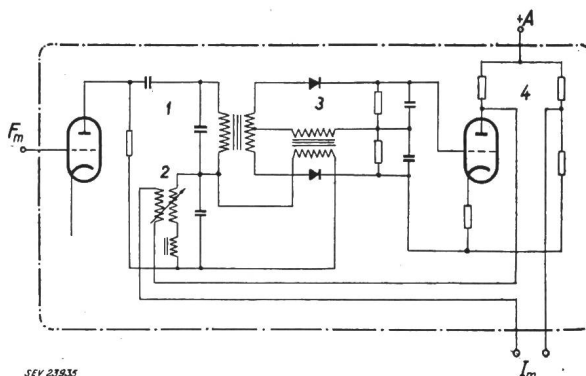


Fig. 3

**Prinzipschema des Fernmessempfängers**

1 Phasendrehkreis; 2 Regeldrosselspule; 3 Phasenvergleichskreis; 4 Brückenkreis;  $F_m$  Eingang des Fernmesssignals;  $I_m$  messwertproportionaler Gleichstrom

Der Fernmessempfänger (Fig. 3) enthält als wesentliche Bestandteile einen Phasendrehkreis 1, einen Phasenvergleichskreis 3 und einen Brückenkreis 4, in deren einen Zweig sich eine Röhre als variabler Widerstand befindet. Durch den im Messzweig der Brücke fliessenden Meßstrom wird die im Phasendrehkreis eingeschaltete Regeldrosselspule 2 in ihrer Induktivität verändert, so dass der Phasenvergleichskreis auf die empfangene Fernmessfrequenz abgestimmt wird. Die Brücke ist hierbei im Gleichgewicht und der Meßstrom  $I_m$  der Fernmessfrequenz proportional.

Die Rückführung des Meßstromes zwecks Abstimmung des Phasendrehkreises bringt zwei wesentliche Vorteile mit sich:

a) Der Einfluss der Röhrenalterung, Anodenspannungsänderung auf den Meßstrom wird kompensiert.

b) Jede Verstimmung des Empfängers gegenüber der Soll-Signalfrequenz hat einen grossen Strom im Meßkreis zur Folge, der die Fehlabbastimmung des Empfängers auszugleichen sucht. Dadurch wird eine ausserordentlich kurze Einstellzeit des Empfängers erreicht.

Die Zeitkonstante, die in der Grössenordnung von 20...30 ms liegt, ermöglicht die Anwendung des Kanales zu Regelzwecken überall dort, wo eine kleine Zeitkonstante vom Messwertgeber bis zur Turbinenregelung aus Stabilitätsgründen erwünscht ist.

**b) Rapid-zyklische Fernmessung nach dem Frequenzvariationssystem**

Die kurze Einstellzeit des Fernmessempfängers erlaubt es, eine in der Zeit gestaffelte Übertragung

von Messwerten durchzuführen. Zu einem vorhandenen Basiskanal sind die sendeseitigen Einrichtungen durch eine zyklische Umschalteneinrichtung zu ergänzen, gleichermassen der Fernmessempfänger. Speichereinrichtungen sind zusätzlich notwendig, um für jeden Messwert eine durchgehende Anzeige zu gewährleisten.

Die Schaltgeschwindigkeit wird entsprechend einer Übertragung von ca. 8...10 Messwerte pro s gewählt. Damit wird die vom Basiskanal belegte Bandbreite nur ganz unwesentlich vergrößert und eine für Ablesung und Registrierung genügend kurze Zeitkonstante von ca. 2 s in jedem Messkanal sichergestellt.

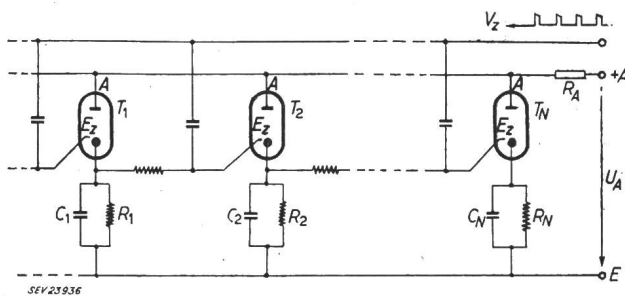


Fig. 4

Prinzipschema einer Zählkette

$T_1...T_N$  Kaltkathoden-Thyratron; A Anode;  $E_z$  Zündelektrode; E Erde;  $C_1R_1...C_NR_N$  Zeitglieder;  $R_A$  gemeinsamer Anodenwiderstand;  $V_Z$  Zündimpulse

Als Umschalteneinrichtung wird sende- und empfangsseitig ein elektronischer Zählring verwendet, so dass in der gesamten Fernmesseinrichtung keine beweglichen Kontakte vorhanden sind. Anhand von Fig. 4 soll die Wirkungsweise einer Zählkette bzw. eines Zählrings erläutert werden.

Die Forderung, dass die Meßspannungen durch Zündvorgang und Brennspannung der Zählring-

Thyratrons unbeeinflusst bleiben sollen, wurde durch eine spezielle Konstruktion gelöst. Die in Zusammenarbeit mit der Cerberus GmbH für diese Zwecke entwickelte Kaltkathoden-Glimmröhre enthält neben den üblichen Elektroden eine

Ein gezündetes Thyatron weist einen kleinen inneren Widerstand auf und kann deshalb als Durchschaltkontakt verwendet werden. Jedem Messwert ist nun im Zählring sende- wie empfangsseitig ein Thyatron als Durchschaltkontakt zugeordnet. Während auf der Sendeseite jeweils eine Messfrequenz entsprechend dem momentan übertragenen Messwert durchgeschaltet wird, müssen auf der Empfangsseite die dem Empfänger entstammenden messwertproportionalen Spannungen an die Speichereinrichtungen an- bzw. abgeschaltet werden.

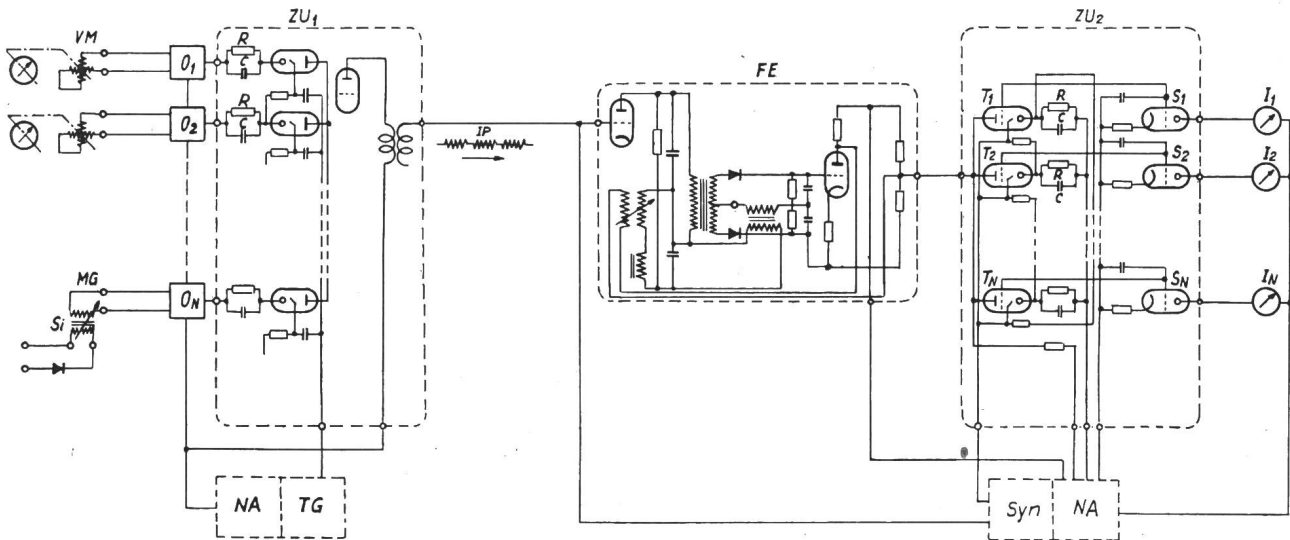


Fig. 5

Schematischer Aufbau einer Fernmesseinrichtung mit zyklischer Umschaltung

VM Variometer mit Geberinstrument gekuppelt; MG Messwertgeber mit Regeldrosselspule;  $O_1...O_N$  Messwertoszillatoren;  $ZU_1$  zyklische Umschaltung sendeseitig; FE Fernmessempfänger;  $ZU_2$  zyklische Umschaltung empfangsseitig; Syn Synchron-Taktgeber; NA Netzanschlussgerät;  $I_1...I_N$  Anzeigeelemente,  $T_1...T_N$  zyklische Schalteröhren;  $S_1...S_N$  Speicherzellen; IP Impulsprogramme; TG sendeseitiger Taktgeber

Die Thyratrons  $T_1...T_N$  sind derart in Serie geschaltet, dass die Kathode einer Röhre mit der Zündelektrode  $E_z$  der nächstfolgenden Röhre verbunden ist. Die jeweils gleichen Elektroden aller Röhren sind unter sich, teilweise unter Einschalt-

Thyratrons unbeeinflusst bleiben sollen, wurde durch eine spezielle Konstruktion gelöst.

Die in Zusammenarbeit mit der Cerberus GmbH für diese Zwecke entwickelte Kaltkathoden-Glimmröhre enthält neben den üblichen Elektroden eine

«Sonde», welche es gestattet, eine Kontaktstrecke Anode—Sonde aufzubauen, die von der Entladungstrecke Kathode—Anode unabhängig bleibt.

Die jedem Fernmesskanal zugeordneten Tonfrequenzpakete sind in der Übertragung durch eine kurze Lücke getrennt. Diese Impulslücken werden für die empfangsseitige Synchronisation über eine spezielle Synchronisationseinrichtung herangezogen, während der Frequenzinhalt der ca. 80 ms langen Impulse der Träger des Momentan-Messwertes ist.

Die richtige Zuordnung der Messwerte wird dadurch sichergestellt, dass für einen Messwert ein Tonfrequenzpaket ungefähr dreifacher Länge gesendet wird. Der schematische Aufbau eines zyklischen Fernmesskanales ist aus Fig. 5 ersichtlich. Der Vorteil der zyklischen Messwertübertragung beruht in erster Linie auf der besseren Ausnutzungsmöglichkeit von Übertragungskanälen, sowohl in Bezug auf die belegte Bandbreite, wie auch auf leistungsmässige Ausnutzung des Übertragungskanales.

Da die belegte Bandbreite unabhängig von der Zahl der Fernmesswerte bleibt, können trägerfrequente oder niederfrequente Telephoniekanäle mit einem Minimum an Filteraufwand mehrfach ausgenutzt werden. So beträgt für beispielsweise 16 Messwerte die benötigte Bandbreite nur rund 20% derjenigen eines entsprechenden Mehrfach-Impulssystemes. In einem bestimmten Zeitpunkte wird in einem zyklischen Fernmesskanal nur ein Messwert übertragen. Die dem Kanal zugeordnete Übertragungsleistung kommt somit jedem Messwert voll zugute.

Gerade bei trägerfrequenter Übertragung längs Hochspannungsleitungen, wo immer mit einem gewissen Störpegel zu rechnen ist, fällt hiebei die Energiebilanz in Bezug auf das Verhältnis Nutzu Störpegel weit günstiger aus, als bei gleichzeitiger, in der Frequenz gestaffelter Übertragung von Messwerten.

Adresse des Autors:

Dr. A. de Quervain, A.-G. Brown, Boveri & Cie., Baden (AG).

## Die Fernmeldeanlage des Lastverteilers der Atel<sup>1)</sup>

Von U. Anderegg, Bäch<sup>2)</sup>

621.39 : 621.311.177

*Der grundlegende Aufbau von der Hochspannungsschaltanlage bis zu deren Abbild im Bildschema werden skizziert. Tonfrequenz- oder Schwingungsimpulse übermitteln die Meldungen, vorwiegend über die HF-Träger der EW-Telephonie. Pendel, Relaisketten und Kreuzwähler mit den zugehörigen Markier- und Rückrechnerschaltungen bilden die wesentlichsten Elemente der Automatik und werden eingehender beschrieben. Erwähnt wird ferner der in diesem System begründete Schutz gegen Störimpulse trotz kleiner Übermittlungszeit sowie die praktisch unbeschränkte Ausbaufähigkeit.*

*Exposé du principe de la télésignalisation entre l'installation de couplage à haute tension et le tableau du répartiteur de charges de l'Atel. Des impulsions à fréquence acoustique ou oscillantes transmettent les annonces, principalement par les porteuses à haute fréquence du réseau téléphonique des entreprises électriques. Des commutateurs cycliques, des chaînes de relais et des sélecteurs, avec leurs couplages de marquage et de contrôle, constituent les éléments essentiels du système automatique et sont décrits en détail. Ce système justifie le dispositif de protection contre les impulsions de défaut, malgré la brève durée de transmission. Il offre une possibilité d'extension pratiquement illimitée.*

### Allgemeines

Aus der Aufgabenstellung des Lastverteilers geht hervor, dass die Fernmeldeanlage einen möglichst lebendigen Kontakt der zentralen Überwachungsstelle mit den fernen Schaltstellen des Höchstspannungsnetzes gewährleisten soll. Innert weniger Sekunden muss jeder Schalterstellungswechsel in der Kommandostelle gemeldet werden können. Über die Richtigkeit dieser Meldungen darf kein Zweifel bestehen, da sie zusammen mit den Werten der Fernmessung als Unterlage für die Betriebsdisposition des Lastverteilers dienen.

Eine solche Rückmeldeanlage hat im Prinzip den in Fig. 1 dargestellten Aufbau. Sie umfasst die Hochspannungsschaltanlage, die Automatik des Rückmeldesenders, die Kanaleinrichtung, die Automatik des Rückmeldeempfängers und das Blindschema.

Ihre Aufgabe verteilt sich wie folgt: In der Schaltanlage geben Hilfskontakte der Leistungsschalter den Schaltzustand nach den Stellungshilfsrelais *Ein* und *Aus*. Hier wird die aus deren Stellungen bestehende momentane «Information» um-

gerechnet in ein zeitliches Programm von Impulsen des Senderrelais *Se*. Der Rückmeldekanal überträgt diese Impulse zum Relais *Ep* des Empfängers *E*. Die dortige Automatik ermittelt aus dem *ep*-Impulsprogramm für jeden Schalter wieder den zu schliessenden *Ein*- und *Aus*-Kontakt, während das Blindschema die Schalterstellung sichtbar wiedergibt.

Wechselt ein Schalter in der Schaltanlage seine Stellung, so wird sofort ein neues, anderes Impulsprogramm gesendet, und die zwei entsprechenden Kontakte *ein* und *aus* der Automatik auf der Empfangsseite wechseln ihre Stellungen. Im Blindschema leuchtet die Lampe des betreffenden Schaltersymbols auf und ein akustisches Signal macht den Bedienenden auf die Änderung des Schaltzustandes aufmerksam.

Neben dieser automatischen Rückmeldung kann der Schaltzustand der Hochspannungsschaltanlage wie auch die Übertragungseinrichtung willkürlich kontrolliert werden mittels Tastendruck im Blindschema. Durch Impulse in umgekehrter Richtung, über den Steuerkanal, wird dieser Befehl nach dem Rückmeldesender gegeben, worauf sich anschliessend sämtliche Rückmelde-Impulsprogramme nacheinander abwickeln.

<sup>1)</sup> siehe Bull. SEV Bd. 46(1955), Nr. 14, S. 657...659, Nr. 16, S. 742...744 und S. 1206 dieser Nummer.

<sup>2)</sup> Die vorliegende Arbeit entstand während der früheren Tätigkeit des Autors bei der Chr. Gfeller A.-G., Bern-Bümpliz.