

Zeitschrift: Bulletin de l'Association suisse des électriciens
Herausgeber: Association suisse des électriciens
Band: 46 (1955)
Heft: 25

Rubrik: Communications ASE

Nutzungsbedingungen

Die ETH-Bibliothek ist die Anbieterin der digitalisierten Zeitschriften. Sie besitzt keine Urheberrechte an den Zeitschriften und ist nicht verantwortlich für deren Inhalte. Die Rechte liegen in der Regel bei den Herausgebern beziehungsweise den externen Rechteinhabern. [Siehe Rechtliche Hinweise.](#)

Conditions d'utilisation

L'ETH Library est le fournisseur des revues numérisées. Elle ne détient aucun droit d'auteur sur les revues et n'est pas responsable de leur contenu. En règle générale, les droits sont détenus par les éditeurs ou les détenteurs de droits externes. [Voir Informations légales.](#)

Terms of use

The ETH Library is the provider of the digitised journals. It does not own any copyrights to the journals and is not responsible for their content. The rights usually lie with the publishers or the external rights holders. [See Legal notice.](#)

Download PDF: 18.01.2025

ETH-Bibliothek Zürich, E-Periodica, <https://www.e-periodica.ch>

Fortsetzung von Seite 1214

Beleuchtung von Klassenräumen durch Tageslicht
(Fortsetzung)

ungünstigsten Fall erreicht werden, und der Tageslichtquotient lag für alle Arbeitsplätze zwischen 5 und 10 %.

In zweiseitig beleuchteten Räumen kann die Gleichmässigkeit durch richtige Wahl der Fensterabmessungen auf 1 : 2,5 gesteigert werden, wobei trotz einem Tageslichtquotienten von 5 % die Fensterfläche ca. $\frac{1}{3}$ der Bodenfläche beträgt. Als lichttechnisch zweckmässigste Lösung hat sich der Einbau der üblichen Fenster auf der einen und eines hoch liegenden Fensterbandes auf der gegenüberliegenden Seite erwiesen, wie aus Fig. 3 ersichtlich. Um Blendung und Zwiellicht zu vermeiden ist es vorteilhaft, Zwischendecken oder Raster einzuziehen (siehe Fig. 4) und den obern Teil des Hauptfensters gegen das Blickfeld der Schüler abzuschirmen, wodurch übrigens auch die Gleichmässigkeit verbessert wird.

Bei horizontalen Decken ist es allerdings ohne unwirtschaftliche Vergrösserung der Raumböhe nicht immer möglich, das hochliegende Fensterband so zu legen und zu dimensionieren, wie es aus lichttechnischen Erwägungen nötig wäre. Eine geneigte Decke dagegen ermöglicht immer, die Fensterflächen in ihrer Lage und Grösse entsprechend den Anforderungen an die Tageslichtbeleuchtung abzustimmen. Eine befriedigende Gleichmässigkeit kann erzielt werden, wenn die Raumtiefe nicht mehr als 8 m beträgt.

E. Bitterli

Technische Entwicklungsmöglichkeiten für den Ingenieur in der Elektrizitätswirtschaft

[Nach H. Quinton: Engineering Opportunities in the Electric Utility Industry. Edison Electr. Inst. Bull. Bd. 23(1955), Nr. 4, S. 112...114 und 126]

Heute bietet die Elektrizitätswirtschaft erfinderischen und schöpferischen Ingenieuren mannigfaltige Entwicklungsmöglichkeiten und verschafft ihnen gleichzeitig die Befriedigung, an Errungenschaften mitgearbeitet zu haben, die zum Wohl des Volksganzen beitragen. Aber auch die Betrachtung der technischen Entwicklung sollte strebsame junge Ingenieure bestimmen, eine Laufbahn in der Elektrizitätswirtschaft einzuschlagen. Ingenieure sind in hohem Grade verantwortlich für die grossen Summen, welche die Erstellung von Kraftwerken und die Sicherung eines lebenswichtigen Betriebes erfordern. Allgemein bekannt sind die von der Industrie und den Unternehmungen der Elektrizitätswirtschaft betriebenen Forschungen, die zu ständigen Verbesserungen und Neuschöpfungen führen. An diesen Fortschritten sind die «Utility Engineers» in hohem Masse beteiligt, wie ein Hinweis auf einige ihrer Leistungen zeigen dürfte.

Unter dem Begriff «Utility Engineer» werden in den USA nicht nur Ingenieure und Forscherequipen der Elektrizitätsgesellschaften, sondern auch die Ingenieure und Wissenschaftler der Fabriken, welche die von den Werken benötigten Ausrüstungen entwickeln und herstellen, zusammengefasst.

Auf dem Gebiet der Dampfkraftwerke haben die Anstrengungen der Utility Engineers zu bessern thermischen Wirkungsgraden, geringern Unterhaltskosten, niedrigeren Anschaffungskosten, vielen Vereinfachungen und bessern Überwachungseinrichtungen geführt. Nach Feststellungen der Federal Power Commission konnte in den letzten 5 Jahren der durchschnittliche thermische Wirkungsgrad amerikanischer Dampfkraftwerke um 24 % verbessert werden, wozu in erster Linie die Fortschritte auf dem Gebiet der Metallurgie beitragen. Jeder Fortschritt in der Metallurgie verbessert nicht nur die Dampfturbinen, sondern auch die Kessel, Rohrleitungen und Regulierorgane. Höhere Drücke und Dampftemperaturen sowie bessere Kühlmethoden führten zu bedeutenden Reduktionen der Abmessungen und Gewichte der Maschinensätze. Eine 20 000-kW-Gruppe aus dem Jahre 1915 hatte ein Gewicht von über 15 kg/kW, während eine moderne 160 000-kW-Gruppe weniger als 4 kg/kW wiegt. Hingewiesen sei auch auf die vielen Verbesserungen der Kesselanlagen mit ferngesteuerter, der Generatorleistung sich automatisch anpassender Beschickung der Feuerungen mit pulverisierter Kohle, Gas oder Öl, sowie die verschiedenen Einrichtungen zur Verbesserung der Wärmebilanz durch Zwi-

schenüberhitzung, Vorwärmer usw. Die Entwicklung auf diesem Gebiet geht so rasch vor sich, dass eine heute erstellte Anlage in 5 Jahren bereits wesentlich an Bedeutung für die allgemeine Energieversorgung verloren haben kann. Der Fortschritt lässt sich nicht aufhalten, und Entwicklungsarbeiten werden dauernd fortgeführt. Dampftemperaturen sind auf 650 °C gestiegen, und sobald Metalle mit der erforderlichen Wärmefestigkeit verfügbar sein werden, dürften sie noch weiter steigen. Die Utility Engineers erforschen bereits das Gebiet der Dampfdücke bis 400 kg/cm², der Dampftemperaturen bis 900 °C und sind mit verschiedenen metallurgischen Forschungen beschäftigt.

Noch ist ein Ende der Entwicklungs- und Forschungstätigkeit nicht abzusehen und so bieten sich einem strebsamen, jungen Ingenieur-Talent mannigfaltige und aussichtsreiche Tätigkeitsgebiete. Nicht zu unterschätzen sind auch die Fortschritte im Bau von Schaltern und Sicherheitseinrichtungen. So vortrefflich sind heute diese Einrichtungen, dass ein Kurzschluss in $\frac{1}{20} \dots \frac{1}{30}$ s — oft bevor ein zerrissener Leitungsdraht zu Boden fallen kann — behoben ist. Vor 5 Jahren wurden Schalter für 10 GVA Abschaltleistung als bald erforderlich angekündigt. Heute sind Schalter für Abschaltung von 25 GVA erhältlich. Von Utility Engineers durchgeführte Netzversuche haben zu dieser Entwicklung viel beigetragen. Die heute vielfach als Neuheit angeführte «Automatisierung» ist durch die Utility Engineers in der Elektrizitätswirtschaft seit Jahren in den Betrieben der Energieerzeugung und -verteilung eingeführt worden, wie die vielen Fernsteuerungen unter teilweiser Verwendung elektronischer Geräte und selbst des Fernsehens beweisen. Vielfältig sind in der Elektrizitätswirtschaft die Anwendungen von Kurzwellen für Übermittlung von Nachrichten und Steuerbefehlen, sowie die Verwendung modernster elektronischer Rechenmaschinen für Lösung von Netzproblemen und elektronischer Bureaumaschinen für die Verarbeitung administrativer und kommerzieller Angelegenheiten.

Das unbegrenzte Gebiet der Grundlagenforschung wird zwar im allgemeinen von den Werken der Energieerzeugung und -verteilung nicht direkt betrieben. Die Werke unterstützen jedoch solche Arbeiten nicht nur durch direkte jährliche Beiträge, sondern auch durch Leistung eines im Ankaufspreis der Ausrüstungsobjekte enthaltenen Anteils an den Entwicklungskosten, der auf 3 % des Preises geschätzt wird. Die angewandte Forschung wird sowohl von den Utility Engineers einzelner Unternehmen, als auch in Zusammenarbeit mehrerer Werke betrieben. Von den Erfolgen solcher Arbeiten seien nur erwähnt: Entwicklung der Übertragung grosser Energiemengen mit Hochspannung, Schaffung der verschiedenen Einrichtungen zur Sicherung eines ununterbrochenen Betriebes, Verwendung der Wärmepumpe in Luftkonditionierungsanlagen, Fortschritte im baulichen Teil von Wasserkraftanlagen usw.

Wohl keine andere Unternehmungsform bietet technischen Talenten grössere Betätigungs- und Entwicklungsgelegenheiten als die Elektrizitätswirtschaft. Während der verflossenen 12 Monate hat beispielsweise die unter Leitung des Verfassers stehende amerikanische Elektrizitätsgesellschaft neben den zu den täglichen Arbeiten gehörenden Problemen aus der Elektrotechnik, dem Maschinen- und dem Bauwesen auch solche aus scheinbar fernstehenden Gebieten wie Unterwasserbau, Geologie, Vermessung, Tief- und Hochbau, Radio, Fernsehen, Metallurgie, Meteorologie, Chemie, Forstwesen usw. zu bearbeiten gehabt, wofür Wissenschaftler, Ingenieurschulen und Sonderberater zugezogen wurden. Neben den Untersuchungen, die für jedes Kraftwerkunternehmen bei Wahl der thermischen, elektrischen oder hydraulischen Ausrüstungen durchgeführt werden müssen, wird mit Spezialisten die Anwendung elektronischer Rechenmaschinen (Computers) für die Ausführung mathematischer Operationen studiert. Nicht zu vergessen sind die Fragen, die im Zusammenhang mit der Ausnützung der Atomenergie behandelt werden müssen.

Diese grosse Mannigfaltigkeit der Probleme, welche die Elektrizitätswirtschaft kennzeichnet, ist dazu angetan, einen zuversichtlichen jungen Ingenieur zur Entfaltung seiner besten Kräfte anzuspornen. Hervorzuheben ist schliesslich auch der freie Austausch von Erfahrungen, Entwicklungen und Fortschritten, wie er von den Unternehmen der Elektrizitätswirtschaft im öffentlichen Interesse gepflogen wird und aus dem auch der junge Ingenieur Gewinn zieht. Als Beweis für

die Möglichkeiten, die sich dem Ingenieur in der Elektrizitätswirtschaft bieten, sei das Ergebnis einer Erhebung über die Besetzung der leitenden Stellen in 82 der grössten amerikanischen Elektrizitätsgesellschaften angeführt. Von 788 solchen Posten sind 300 oder 38% von Ingenieuren besetzt.

Die tägliche Zusammenarbeit mit Utility Engineers zeigt, dass sie eine Berufsklasse von willigen, fähigen und erfinderischen Menschen sind, die Hervorragendes leisteten und immer noch leisten. Sie werden den technischen Fortschritt stets zu wahren wissen, solange eine politische und wirtschaftliche Atmosphäre besteht, die dem Einzelnen gestattet, seine schöpferische Kraft wirken zu lassen. *M. P. Misslin*

Drehzahlunabhängiges Drehmoment durch Verwendung der Hystereseverluste

621.3.017.32 : 621.316.718.5 : 621.3.016.1

[Nach W. L. Butler: Hysteresis Devices: Torque independent of speed. Gen. Electr. Rev. Bd. 58(1955), Nr. 2, S. 50...54]

Bis vor einigen Jahren wurde die Hysteresis in magnetischen Materialien nur als Verlust von elektrischer Energie betrachtet. Heute, nach dem Aufkommen von Hochleistungs-Permanentmagnet-Material, kann der Hysteresisverlust zur Konstanthaltung des Drehmoments verwendet werden. Es sind zwei Anwendungsgebiete möglich: erstens als Bremse mit konstantem Drehmoment, zweitens als Kupplung, die nur bis zu einem bestimmten Drehmoment kuppelt. Die erste Anwendung ist als wichtiger angesehen worden. Solche Hysteresisbremsen werden hergestellt zur Regulierung der Fadenspannung in der Textilindustrie, zur Verwendung bei der Herstellung von dünnsten Drähten, Kondensatoren oder Zigarettenpapier u. a. m.

Die Bremsen funktionieren folgendermassen: Ein Ring aus magnetischem Material rotiert unter 2 Magnetpolen vorbei, wobei das Material gezwungenermassen ummagnetisiert wird, es muss also die Hysteresisschleife durchlaufen. Bekanntlich ist dabei die eingeschlossene Fläche ein Mass für die bei der Ummagnetisierung verbrauchte Energie. Diese wird als Wärme frei; man kann den Vorgang daher als innere Reibung betrachten. Denkt man sich den Ring als eine unendliche Folge von dünnen Segmenten (Fig. 1) und be-

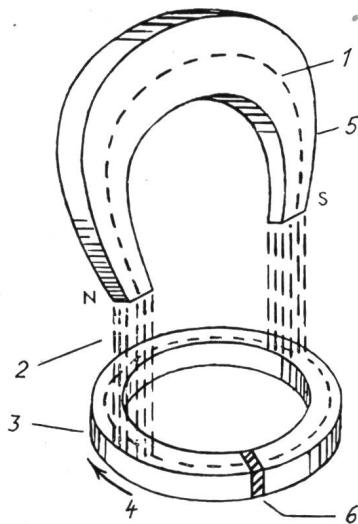


Fig. 1
Das Prinzip der Anordnung

Fortwährendes Durchlaufen der Hysteresisschleife des magnetischen Materials; die auf den Ring wirkende abstossende Kraft ist unabhängig von der Drehzahl
1 Weg des Flusses; 2 Nutzfluss im Luftspalt; 3 magnetischer Ring; 4 Drehrichtung; 5 Erregermagnet; 6 Segment

wegt sich ein solches Segment unter dem ersten Magnetpol durch, so wird es in einer Richtung magnetisiert durch Einwirkung einer Feldstärke H . Dreht das Segment weiter, so ändert sich die Induktion B , die Polarität aber — die Richtung der Magnetisierung — bleibt erhalten. Läuft es nun unter dem entgegengesetzten Pol des Permanentmagneten durch, so erhält es wieder die Induktion B , diesmal aber in der andern Richtung. Seine Polarität wird also durch

einen äusseren Einfluss geändert. Um die Polarität umzukehren, sind zwei gleiche Magnetpole, der Südpol des Segmentes und der Südpol des Magneten aufeinander zubewegt worden. Diese versuchen sich abzustossen. Um diese Kraft oder Abstossung zu überwinden, muss auf das Segment ein Drehmoment einwirken und so die innere Reibung beim Ummagnetisieren überwinden. Bei fortgesetzter Bewegung durchläuft das Material ständig seine Hysteresisschleife. Eine unendliche Anzahl solcher Segmente ergeben den ganzen Ring. Die abstossende Kraft wird also kontinuierlich. Wichtig ist vor allem, dass der beschriebene Vorgang *unabhängig von der Geschwindigkeit* ist.

Das aufzuwendende Drehmoment lässt sich einfach durch Vergrössern oder Verkleinern des Luftspalts ändern. Wird diese Änderung bei stehendem Ring durchgeführt, so kann sich das Drehmoment sprunghaft ändern. Ist nämlich z. B. der Luftspalt stark vergrössert worden, so genügt die magnetische Feldstärke zu Beginn der Rotation des Ringes nicht mehr, um die Ummagnetisierung vorzunehmen. Das sprunghafte Drehmoment lässt sich aber verhindern, wenn die Änderung langsam und bei rotierendem Ring vorgenommen wird.

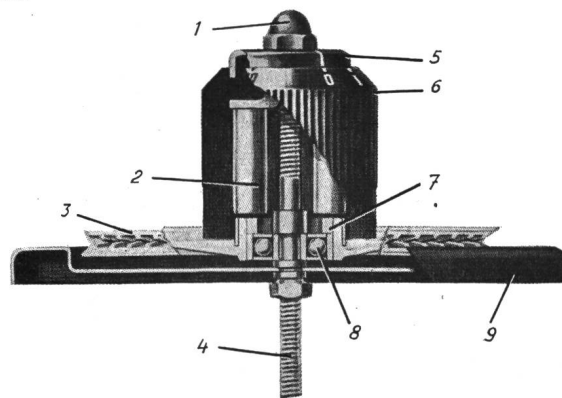


Fig. 2

Schnitt durch eine Bremse zur Konstanthaltung der Garnspannung in der Textilindustrie

1 Haltemutter; 2 Permanentmagnet; 3 Garnscheibe; 4 Befestigungsbolzen; 5 Skala; 6 Zylinder zum Einstellen des Luftspalts; 7 Hysteresisring; 8 Kugellager; 9 Abdeckung der Scheibe

Wie gesagt ist das reine Hysteresisdrehmoment unabhängig von der Geschwindigkeit. Diese Unabhängigkeit wird aber gestört durch Reibung im Luftspalt, speziell bei der Verwendung von Luftkühlung, und durch das Auftreten von Wirbelströmen im Ring, die dem Feld des Permanentmagneten entgegenwirken. Der Einfluss der zweiten geschwindigkeitsabhängigen Störung kann aber durch die Wahl einer geringen Sättigung im Ring in unbedeutenden Grenzen gehalten werden.

Bei diesen Bremsen muss grösster Wert auf eine gute Kühlung gelegt werden, da die ganze Energie in Wärme übergeht. Um eine gute Wärmeabgabe zu ermöglichen, werden die einzelnen Teile grösser gebaut, als es für die mechanische Festigkeit eigentlich nötig wäre. Dies kann sich kostensparend auswirken, da man in diesem Falle billigeres, magnetisch schlechteres Material verwenden kann; die schlechtere Wirksamkeit wird ja durch das grössere Volumen kompensiert.

Zur Berechnung des entwickelten Drehmoments wird folgende Grundformel verwendet:

$$M = \frac{\pi}{2} k_1 k_2 p V$$

worin M Drehmoment in kgm, p Polpaarzahl, V Volumen des Rings in cm^3 , k_1 geometrische Konstante enthaltend Streufaktor, Flussverteilung im Querschnitt und Polform, k_2 Verlustziffer für Hysteresisverlust des Materials in kgm/cm^3 pro Periode bedeuten. Die Konstante k_2 wird aus Versuchen ermittelt. Anschliessend wird der magnetische Kreis für verschiedene Luftspalte berechnet und werden die erhaltenen Werte in die obige Formel für das Drehmoment eingesetzt. Dies ergibt den Zusammenhang zwischen dem Drehmoment und den verschiedenen Luftspaltgrössen.

P. Schaaf

Zur Frage des Einflusses der physiologischen Optik auf die Beleuchtungspraxis

[Nach W. Sinn: Zur Frage des Einflusses der physiologischen Optik auf die Beleuchtungspraxis. Lichttechnik Bd. 7 (1955), Nr. 5, S. 182...184]

Licht und Sehen gehören untrennbar zusammen. In der praktischen Beleuchtungsanwendung wird diese Tatsache jedoch oft übergangen. Der Grund liegt u. a. darin, dass es an wirklichen Lichtingenieuren fehlt. Zudem werden die Nachwuchskräfte manchmal recht mangelhaft in die Lichttechnik eingeführt, und es wird versäumt, ihnen wenigstens die wesentlichsten physiologisch-optischen Erkenntnisse zu vermitteln. Welche Bedeutung sie für die Praxis haben, zeigen einige typische Beispiele.

1. Hellempfindlichkeit und Flächengrösse des Lichtreizes

Die Hellempfindung ist bei kleinen Schwinkeln sehr stark von der Grösse dieses Winkels abhängig, und zwar für beide Netzhautelemente. Erst bei Gegenständen, die unter einem Schinkel kleiner als 1° erscheinen, tritt allmählich Unabhängigkeit der Hellempfindung von der Gegenstandsgrösse ein. Die enorme Reduktion der Hellempfindung für kleine Schinkel erklärt z. B., dass die Fixsterne so viel weniger hell erscheinen als die Sonne, obwohl sie auch Sonnenleuchtdichte besitzen. Aus diesem Grunde sollten auch Signallichter nicht zu klein gemacht werden. Die Wirksamkeit eines Signals kann man vielfach erhöhen, indem seine Fläche vergrössert wird. Umgekehrt werden blendende Lichtquellen um so weniger blenden, je weiter sie vom Auge entfernt sind. Deshalb die Forderung, die Leuchten hoch aufzuhängen, und deshalb auch die Notwendigkeit, die grossflächigen Fluoreszenzlampen in Strassenleuchten abzuschirmen, damit die leuchtende Fläche kleiner werde.

2. Verschmelzungsfrequenz

Ändert sich ein Lichtreiz zeitlich zwischen hell und dunkel, so wird mit zunehmender Wechselfrequenz zuerst ein Flackern, dann ein Flimmern und nach Überschreiten der Verschmelzungsfrequenz der Eindruck des Stetigen eintreten. Diese Verschmelzungsfrequenz steigt mit der Unterschiedsempfindlichkeit des Auges und spielt gerade bei der Strassenbeleuchtung eine bedeutende Rolle. Bei geringer Beleuchtungsstärke tritt ein Undeutlichwerden bewegter Formen früher ein als bei höherer Beleuchtungsstärke. Deshalb können bei schwacher Beleuchtung Geschwindigkeitstauschungen bei Fahrzeugen viel leichter auftreten als wenn die Strasse gut beleuchtet ist, weshalb auch die Unfallmöglichkeiten erhöht sind. Strassen mit lebhaftem Verkehr müssen deshalb sehr gut beleuchtet sein.

3. Nachbilder

Wird ein Raum mit Fluoreszenzlampen weisser Lichtfarbe stark beleuchtet, so erscheint ein daneben befindlicher Raum mit Glühlampenlicht mit geringerer Beleuchtungsstärke stets düster und stark rötlich. Stellt sich das Auge allmählich darauf ein, dann scheint das Licht auch wieder weisser, und geht man darauf wieder in den Raum mit Fluoreszenzlicht, dann scheint dieses stark blau, bis sich die Umstellung vollzogen hat. Erfolgt diese Umstellung häufig, dann ist sie eine störende und anstrengende Beanspruchung der Augen.

Der Grund dieser unterschiedlichen Farbbewertung ist durch das Auftreten von Nachbilderscheinungen zu erklären. Eine Empfindung dauert nach Aufhören des Reizes noch etwas an und kann bei starker Überreizung sogar als bekanntes positives Nachbild eine ganze Weile andauern. Es kann aber ein negatives Nachbild auftreten, wenn eine stark gereizte Netzhautstelle durch Ermüdung eine Zeitlang unempfindlicher geworden ist als die benachbarten Netzhautstellen, so dass beim Blick auf einen mässig hellen Hintergrund sich an der unempfindlicheren Stelle ein dunkles Bild des vorher sehr hell gesehenen Gegenstandes abzeichnet.

Der Empfindungsverlauf ist für verschiedene Wellenlängen ebenfalls unterschiedlich, und deshalb klingen die Nachbilder meist noch farbig ab. Farbiges Licht bewirkt komplementärfarbige Nachbilder. Aus dem Studium der Nachbilderscheinungen kann man erkennen, dass die Empfindlichkeit der Augen sehr stark von der vorangegangenen Netzhauterregung — von der sog. Stimmung — abhängig ist.

Diese aus der Praxis herausgegriffenen Beispiele zeigen schon den Wert und die Bedeutung der physiologischen Optik für die Beleuchtungstechnik und dass mangelhafte Anlagen um so weniger vorkommen werden, je weniger man deren Projektierung und Ausführung ungenügend geschulten Fachleuten überlässt.

J. Guanter

Gleichlaufregelung hoher Genauigkeit

[Nach W. Beintker: Gleichlaufregelung hoher Genauigkeit. ETZ-B Bd. 7(1955), Nr. 4, S. 98...100]

1. Bedingungen für den Gleichlauf

An den Gleichlauf der Antriebe können im allgemeinen folgende Forderungen gestellt werden:

1. Winkelgetreuer Gleichlauf, d. h. der Verdrehwinkel zwischen den einzelnen Antrieben muss konstant und vorzugsweise Null sein.

2. Drehzahlgetreuer Gleichlauf, d. h. die Drehzahlen sind genau gleich, jedoch darf die Winkellage belastungsabhängig schwanken.

3. Angenäherter Gleichlauf, d. h. es sind gewisse Drehzahlabweichungen zulässig.

4. Völliger Gleichlauf, d. h. die Drehzahlen sind genau gleich.

5. Relativer Gleichlauf, d. h. die Drehzahlen sind ungleich, jedoch stehen sie in einem bestimmten Verhältnis zueinander, wobei das Verhältnis

a) fest ist und nicht verstellt zu werden braucht,

b) in bestimmten Grenzen in Stufen oder stufenlos veränderlich sein muss.

Wenn die Forderungen 4 und 5a erfüllt sind, lässt sich die erste Forderung dadurch erfüllen, dass die Motoren durch eine mechanische oder elektrische Welle als Ausgleichswelle verbunden sind und eine Regelung so eingreift, dass über die Ausgleichswelle keine Momente dauernd übertragen werden.

Die Forderung 2 lässt sich durch einen Antrieb mit Synchronmotoren erfüllen.

2. Gleichlauf mit Leitmaschinen

Wenn verlangt wird, dass nicht nur im stationären Betrieb, sondern auch noch im An- und Auslauf der Gleichlauf eingehalten wird, muss der Sollwert aller Antriebe gemeinsam verstellt werden. Dies führt zu der Lösung mit gemeinsamem Leitwert, entweder durch eine unabhängige Leitgruppe als Spannungs- oder Frequenzquelle, oder durch eine Maschinengruppe, die selbst frei läuft oder geregelt ist.

Eine andere Möglichkeit bietet sich dann, wenn man jeden Motor als Leitmotor für den nächstfolgenden betrachtet.

3. Anwendung bei industriellen Antrieben

a) Papierindustrie

Für die Papierherstellung muss die Forderung 1 erfüllt sein, da besonders in der Nasspartie kein Zug auf die Papierbahn ausgeübt werden darf. Man benutzt dabei eine Regelung mit unabhängiger Leitgruppe. Der Antriebsmotor der Leitgruppe hängt mit den Arbeitsmotoren am gleichen Netz, so dass alle Netzschwankungen ebenfalls in die Leitgruppe mit eingehen. Wenn dies nicht erwünscht ist, kann die Drehzahl der Leitmaschine geregelt werden.

Bei Abweichungen wird so geregelt, dass die zurückgelegten Wege aller Antriebe gleich sind.

b) Walzwerke

Gleichlaufregelungen kommen vor allen Dingen für Walzwerke mit ihren kontinuierlichen Drahtstrassen in Betracht. Abweichungen vom Drehzahlverhältnis müssen in 0,1 s ausgeglichen sein, wofür eine Regelung im Feld der Motoren genügt. Bei kürzeren Zeiten für die Ausregulierung muss zur Ankerregelung übergegangen werden.

c) Textilindustrie

Die Textilindustrie hat wohl die vielfältigsten Probleme des Gleichlaufs, wobei fast immer mit Feldregelung auszukommen ist.

Bei vielen Antrieben tritt hier jedoch noch eine weitere Forderung hinzu, nämlich der Zug in der Warenbahn, bzw.

der Durchhang, da Längungen oder Schwindungen der Stoffe auftreten können, die nicht immer sicher vorausbestimmt werden können. Der Zug, bzw. der Durchhang wird mit Tänzern abgetastet.

d) Andere Anwendungsgebiete

Bei Druckereimaschinen wird der Gleichlauf durch eine Registerregelung gelöst, d. h. das Zusammenfallen zweier Markierungen wird überwacht.

Ch. Jean-Richard

Nachrichten- und Hochfrequenztechnik — Télécommunications et haute fréquence

Entwicklungsmöglichkeiten der Nachrichtentechnik

621.39.001.6

[Nach V. Bush: Communication, Where do we go from here? Electr. Engng. Bd. 74(1955), Nr. 5, S. 367...370]

Heute gibt es viele verschiedenartige Mittel der Nachrichtenübertragung. Sie sollen hier nicht einfach aufgezählt werden, aber es lohnt sich vielleicht, sie einzuteilen, um dann, was vor uns liegt, abzutasten zu versuchen.

Die einfachste Form der Nachrichtenübertragung ist diejenige zwischen Einzelpersonen; die Mittel dazu, ausser der direkten Sprache, sind das Telefon, die übermittelte Nachricht und der Brief. Die Technik des heutigen Telefons ist schon weit fortgeschritten, aber sie basiert noch auf dem Wunsche nur eines Teilnehmers, zu sprechen, an Stelle des Einverständnisses von beiden. Telephonische Konferenzen könnten die üblichen ersetzen, wenn es nur möglich wäre, von Zeit zu Zeit die Gesten und den Gesichtsausdruck des Sprechenden zu sehen. Millionen von Briefen werden geschrieben. Auch sie könnten durch Telefongespräche ersetzt werden, wenn es eine einfache Methode der Aufzeichnung gäbe, die leichtes Einreihen und Konsultieren gestatten würde. Die Adresse eines Briefes muss von einem halben Dutzend Personen gelesen werden, die Briefe sortieren, anstatt dass eine Maschine diese Arbeit übernehmen würde. Wir werden bald ohnehin alle eine Brief- und eine Telefonadresse haben, so dass es an einem Code nicht fehlen würde.

Die zweite Grundform der Nachrichtenübertragung ist diejenige von einem einzelnen zu vielen. Das mächtigste Mittel dazu ist das gedruckte Wort. Eine Verbesserung der Druck- und Versandmethoden ist bestimmt noch zu erwarten. Unterhaltung ist auch eine Form der Übermittlung, die zusammen mit der Reklame den enormen Fortschritt von Radio und Fernsehen ermöglicht hat. Zusammen mit der Presse sind diese Mittel für eine informierte Wählerschaft und einheitliche öffentliche Meinung verantwortlich.

Zwischen diesen beiden grossen Formen der Nachrichtenübertragung liegt eine dritte, die Übertragung von bestimmten Signalen. Hier sind solche Systeme gemeint, bei denen die grundsätzliche Information schon beim Empfänger liegt und nur ein Symbol oder Signal für die Auswahl übertragen wird, wie z. B. bei Feuermeldeanlagen. Diese sollten nicht mehr davon abhängig sein, dass jemand Rauch sieht, sondern automatisch die Feuerwehr und die gefährdeten Personen warnen. Ein anderes Beispiel ist die Positionsmeldeanlage. Bald wird die Lage jedes Flugzeuges jederzeit in Zentralen bekannt sein; das gleiche wäre aber auch für Schiffe und Lastwagen interessant.

Der Fortschritt der Zivilisation in Friedenszeiten ist nicht nur von zeitgemässen Gedanken und Entdeckungen abhängig, sondern auch von den Fähigkeiten und Möglichkeiten, mit denen wir die Aufzeichnungen aller bisherigen Erfahrungen aufbewahren, austauschen, konsultieren und verwenden. Grosse Fortschritte werden in den Methoden der Aufzeichnung gemacht, mit Mitteln wie Druck, Photographie und Tonband. Das gleiche gilt für die Übertragung von Ideen von einem Ort zum anderen. Aber in einem ausserordentlich wichtigen Teil des ganzen Problems ist sehr wenig Fortschritt zu sehen: im Aufsuchen der benötigten Information in den Aufzeichnungen. Wenn die Aufzeichnungen wertvoll sein sollen, dann muss es möglich sein, jederzeit, rasch und billig, jede Einzelheit von augenblicklichem Interesse daraus herauszuziehen. Die Zahl der Aufzeichnungen nimmt ausserordentlich rasch zu. Die amerikanische Library of Congress erhielt 1953 ca. 250 000 neue Werke. Da wir nach alten Methoden

darin suchen, kommen viele Wiederholungen von Forschungsarbeiten vor. Das Problem ist nicht nur als ein technisches anzusehen. Es gibt schon verschiedene gute Methoden. Aber die Arbeit der Codifizierung der wissenschaftlichen und rechtlichen Literatur, um die Verwendung von Maschinen zu ermöglichen, ist ungeheuer. Es wird noch schlimmer, indem es eigentlich alle angeht und doch niemand dafür irgendwie verantwortlich ist.

Die Zukunft wird uns sicher weitere interessante Fortschritte auf dem Gebiete der Nachrichtenübertragung bringen. Die Nachrichtenübertragung ist die Lebensader der Demokratie: Eine informierte, intelligente Wählerschaft verunmöglicht politisches Chaos. Es gibt kein Volk auf der Erde, das Krieg wünschte, wenn es die furchtbaren Konsequenzen kennen würde. Unsere Hoffnung liegt in der Verbreitung der Erkenntnisse unter den Menschen und in der Annahme, dass mit dem Wissen wahre Weisheit kommen werde. In dieser Hoffnung sind wir auf die Entwicklung der Mittel der Nachrichtenübertragung angewiesen, und jeder, der diese Entwicklung fördert, kann dies mit der vollen Überzeugung tun, dass er für seinen Mitmenschen arbeite.

E. Rathé

Störungen des Radio- und Fernsehempfanges

621.396.828 + 621.317.34 : 621.397.3

[Nach G. Mahlow: Grundsätzliche Massnahmen zur Rundfunk-Entstörung. Elektro-Technik Bd. 37(1955), Nr. 20, S. 165...167 und W. Scholz: Störungen des Fernseh-Rundfunkempfangs und ihre Messung. ETZ-A Bd. 76 (1955), Nr. 10, 337...339]

A. Grundsätzliche Massnahmen zur Radioentstörung

1. *Massnahmen an der Empfangsanlage.* Das Verhältnis von Nutz- zu Störspannung kann durch die folgenden Massnahmen verbessert werden:

a) Verwendung einer guten Aussenantenne, die nach Möglichkeit über Dachhöhe montiert sein soll. Die Niederführung ist abzuschirmen.

b) Ausnützung der Antennen-Richtwirkung mit Rahmen- oder Ferritantennen, bzw. UKW-Richtantennen.

c) Stromzuführung zum Empfänger über Kondensator-Drosselfilter (ein π -Glieder bestehend aus zwei Querkapazitäten von 0,1...2 μ F und einer Längsinduktivität von 0,02...15 mH).

d) Erdung des Empfängers mit kurzen, dicken Leitungen.

e) Einstellen einer möglichst kleinen Bandbreite im Zwischenfrequenzteil.

f) Einbau einer sog. Krachtöterschaltung zur Unterdrückung von impulsartigen Störungen.

2. *Erhöhung der Senderleistung.* Eine Verbesserung bringt natürlich auch die Erhöhung der vom Sender abgestrahlten Leistung. Hier wird jedoch schon bei der Planung der Sender eine möglichst wirtschaftliche Lösung gesucht. Da die vom Sender erzeugte Feldstärke nur mit der Quadratwurzel aus der von ihm abgestrahlten Leistung wächst, würde eine Verbesserung in dieser Richtung rasch zu unrealisierbar grossen Senderleistungen führen.

3. *Unmittelbare Störungsbekämpfung.* Die wirksamste Massnahme ist die Bekämpfung der Störungen direkt am Entstehungsort. Man versucht, das Entstehen von HF-Störungen zu verhindern oder zumindest ihre Ausbreitung zu erschweren. Eine gute Lösung stellt die komplette Abschirmung des störenden Gerätes dar. Um das Ausbreiten von Störungen entlang den Anschlussleitungen zu verhindern,

werden Störschutzfilter vorgeschaltet (Fig. 1). Die Filter bestehen aus Drosselspulen und Kondensatoren; in vielen Fällen genügt die Anwendung von Entstörkondensatoren allein.

Zur Entstörung von nicht geerdeten Geräten dürfen nur Kondensatoren mit Berührungsschutzkapazität (gegen Masse) verwendet werden. Bei 220 V, 50 Hz sind max. 0,005 μF zulässig, damit der erlaubte Berührungsstrom von 0,5 mA nicht überschritten wird.

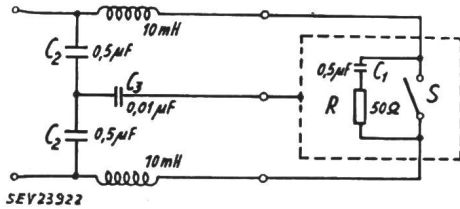


Fig. 1

Entstörung eines Schaltkontaktes (S) mit Funkenlöschung (R, C₁) und zusätzlichem Störschutzfilter

Für die Entstörung im Gebiet der Ultrakurzwellen sind die gewöhnlichen Kondensatoren nicht mehr geeignet, da sich hier bereits die Wickelinduktivitäten sowie die Induktivität der Zuleitungen auswirken. Für breitbandige Entstörung werden speziell Durchführungs- oder Vorbeiführungskondensatoren verwendet.

B. Störungen des Fernsehempfangs und ihre Messung

Die verschiedenen Störquellen, die den Fernseh-Bildempfang beeinträchtigen, lassen sich entsprechend ihrer Entstehungsart und Erscheinungsform in 3 Gruppen unterteilen:

1. Sinusstörer, deren Störenergie aus ungedämpften Hochfrequenzschwingungen besteht. Es handelt sich hier hauptsächlich um die verschiedenen Hochfrequenzgeräte für Industrie und Medizin, sowie die Oszillatoren der Radioempfangsapparate. Ihre Erscheinungsform auf dem Bildschirm ist das «Moiré», ein System paralleler Streifen, deren Richtung und Breite vom Abstand zwischen Bildträger- und Störfrequenz abhängt.

2. Störquellen, deren Störenergie aus gedämpften, impulsförmigen Hochfrequenzschwingungen mit einem sehr breiten Störfrequenzspektrum besteht. Dies sind z. B. alle Kollektormotoren, wie sie in Elektro-Kleingeräten überall anzutreffen sind (Rasierapparate usw.). Die Funkenfolge bestimmt die Zahl der Störimpulse pro Sekunde. Diese beträgt 100 und mehr und liegt somit über der Bildwechsellzahl des Fernsehbildes. Die Störungen erscheinen als Punkte auf dem Bildschirm; da sie jedoch asynchron eintreffen, werden sie über das ganze Bild verstreut, und täuschen eine viel grössere Anzahl vor.

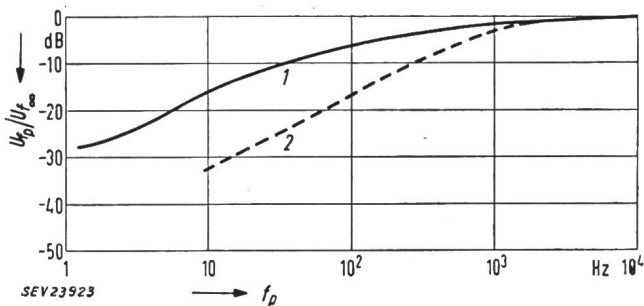


Fig. 2

Bewertung von Störspannungen in Funktion der Pulsfrequenz Ladezeitkonstante des HF-Gleichrichterkreises 1 ms, Entladezeitkonstante 160 ms (Kurve 1) oder 500 ms (Kurve 2) f_p Pulsfrequenz; $U_{fp}/U_{f\infty}$ Verhältnis der Spitzenwertanzeige

motoren, wie sie in Elektro-Kleingeräten überall anzutreffen sind (Rasierapparate usw.). Die Funkenfolge bestimmt die Zahl der Störimpulse pro Sekunde. Diese beträgt 100 und mehr und liegt somit über der Bildwechsellzahl des Fernsehbildes. Die Störungen erscheinen als Punkte auf dem Bildschirm; da sie jedoch asynchron eintreffen, werden sie über das ganze Bild verstreut, und täuschen eine viel grössere Anzahl vor.

3. Hochspannungszündanlagen von Motorfahrzeugen. Sie unterscheiden sich von Gruppe 2 nur durch die unterschied-

liche Impulsfolgezahl, die meist unter 50 pro Sekunde liegt und sich stetig ändert.

Im UKW-Bereich beurteilt man die Störer vor allem nach der Stärke ihrer Störstrahlung; d. h., man misst die Störfeldstärke in einer bestimmten Entfernung (10...30 m). Die Messung von Impulsstörern erfordert jedoch Messempfänger mit definierter Bandbreite (normal 100...200 kHz) und Spitzenwertanzeige. Für die Spitzenwertanzeige eignet sich vor allem die oszillographische Methode.

Um jedoch eine Annäherung an den subjektiven Störeindruck zu bekommen, misst man vielfach mit dem international eingeführten CISPR-Empfänger¹⁾. Hier werden die Störspannungen bewertet; d. h. Störspannungsspitzen gleicher Amplitude und Form werden mit um so geringeren Werten angezeigt, je kleiner ihre sekundliche Häufigkeit ist. Im UKW-Bereich wird hauptsächlich Kurve 2 nach Fig. 2 verwendet.

Zur Bestimmung des notwendigen Störabstandes beim Fernseh-Bildempfang muss der subjektive Störeindruck (Belästigungsgrad) der verschiedenen Störquellen in Abhängigkeit vom Verhältnis von Nutz- zu Störspannung ermittelt werden. Nach bisher vorliegenden Untersuchungsergebnissen erhält man eine Verteilung gemäss Fig. 3. Nimmt man als

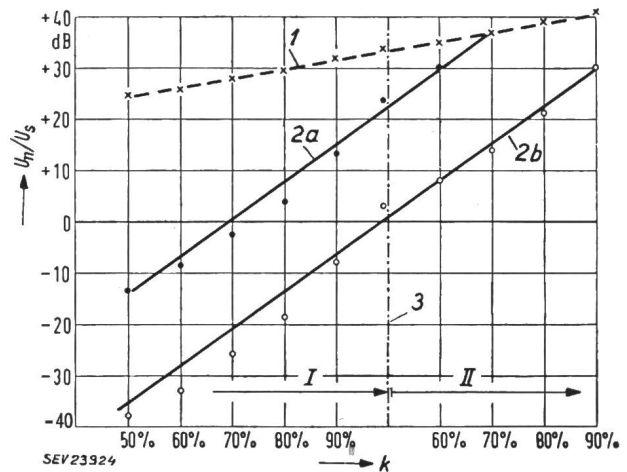


Fig. 3

Beurteilung von Fernsehbild-Störungen nach dem Störspannungsabstand

k prozentuale Beurteilung durch insgesamt 144 Bildbetrachter $\frac{U_n}{U_s}$ Verhältnis der Nutz- zur Störspitzenspannung
1 sinusförmiger Störer; 2 impulsförmiger Störer; a Kollektormotor; b Zündfunken; 3 Grenze der Zumutbarkeit; I noch erträglich; II unerheblich

zulässige Belästigung die Grenze zwischen «noch erträglich» und «unerheblich», so erhält man die folgenden Störabstände (bei Spitzenwertmessung):

- a) Sinusförmige Störer: 33 db;
- b) Impulsstörer, Pulshäufigkeit > 100/s: 22 db;
- c) Impulsstörer, Pulshäufigkeit < 50/s: 1 db.

Unter Annahme einer Nutzfeldstärke von 200 $\mu\text{V}/\text{m}$ haben sich im Fernsehband III (174...223 MHz) die folgenden Grenzwerte für den Störgrad bewährt:

- a) HF-Generatoren: 30 $\mu\text{V}/\text{m}$ in 30 m Entfernung;
- b) Kollektormotoren, bewertet: 50 $\mu\text{V}/\text{m}$ in 10 m Entfernung;
- c) Motorfahrzeuge, unbewertet: 500 $\mu\text{V}/\text{m}$ in 10 m Entfernung;
- d) Motorfahrzeuge, bewertet: 50 $\mu\text{V}/\text{m}$ in 10 m Entfernung.

W. Walter

¹⁾ CISPR = Comité International Spécial des Perturbations Radioélectriques.

Ein Präzisionswellenleiterabschwächer, dessen Dämpfung einem mathematischen Gesetz folgt

621.372.8 : 621.3.018.8.083

[Nach B.P.Hand: Wave Guide Attenuator Which Obeys a Mathematical Law. Hewlett Packard J. Bd. 6(1955), Nr. 5, S. 1...2]

Das von Southworth¹⁾ angegebene Prinzip eines veränderlichen Wellenleiterabschwächers, dessen Erfindung auf Bowen zurückgeht, wurde nun von der Firma Hewlett Packard Company, Kalifornien, USA, in serienmässig hergestellten Geräten verwirklicht. Zurzeit sind fünf Typen erhältlich, die den Wellenbereich von 4000...18 000 MHz, bzw. 7,5...1,7 cm decken. Im Gegensatz zu allen anderen Konstruktionen von Wellenleiterabschwächern ermöglicht das verwendete Prinzip eine absolute und frequenzunabhängige Eichung. Überdies ist die Phasenverschiebung, die bei einer bestimmten Frequenz eingeführt wird, von der eingestellten Dämpfung unabhängig.

Die Arbeitsweise des Abschwächers geht aus Fig. 1 hervor: Die TE₀₁-Welle im rechteckigen Querschnitt wird in einem nicht dargestellten Übergangsstück in die TE₁₁-Welle im runden Querschnitt übergeführt. Der Vektor der elektrischen Feldstärke E steht vertikal und senkrecht zu einer

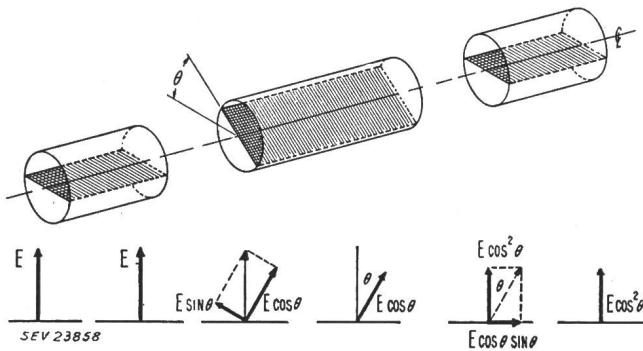


Fig. 1

Wirkungsweise des Wellenleiterabschwächers

Dämpfung: $A = 20 \log \cos^2 \theta$

θ Winkel des drehbaren Abschnittes; E Vektor der elektrischen Feldstärke

dünnen Dielektrikumsschicht, die eine absorbierende Widerstandsschicht trägt und durch die Zylinderachse verläuft. Anschließend folgt ein um seine Achse drehbares, sonst aber gleich aufgebautes Stück. Bildet seine Widerstandsschicht einen Winkel θ zur Horizontalen, so muss man sich die Feldstärke in zwei Komponenten aufgespalten denken, die eine parallel und die andere senkrecht zur Schicht. Die Schicht ist genügend lang, um die parallel zu ihr verlaufende Komponente vollständig zu absorbieren. Am Ausgang des drehbaren Stückes erscheint nur die zweite Komponente mit einem Betrag $E \cos \theta$ unter einem Winkel θ gegen die Vertikale. Im darauffolgenden Abschnitt, dessen Widerstandsschicht in der Horizontalebene liegt, erfolgt wieder eine Auftrennung in zwei Komponenten. Vom Vektor $E \cos \theta$ tritt nur der Bruchteil $\cos \theta$ ungeschwächt durch, während die senkrecht dazu stehende Komponente absorbiert wird. Am Ausgang erscheint somit allein $E \cos^2 \theta$. Durch ein nicht dargestelltes Übergangsstück wird die TE₁₁-Welle wieder in den Grundmodus im rechteckigen Querschnitt umgesetzt.

In den ausgeführten Geräten folgt die Dämpfung diesem \cos^2 -Gesetz bis zu einer Dämpfung von 50 db. Da nach dem soeben besprochenen Prinzip nicht eine mehr oder weniger starke Absorption der ganzen Welle erfolgt, sondern eine vollständige Abschwächung einer räumlich festgelegten Komponente, ist die Dämpfung weder von der Wellenlänge noch von Veränderungen der Widerstandsschicht abhängig. Die angegebene Genauigkeit beträgt $\pm 2\%$ für das ganze Wellenleiterband und den ganzen Dämpfungsbereich bis 50 db.

G. Wohler

¹⁾ siehe Southworth G. C.: Principles and Applications of Wave Guide Transmission, S. 374. New York: van Nostrand.

Communications de nature économique

Prix moyens (sans garantie)

le 20 du mois

Métaux

		Novembre	Mois précédent	Année précédente
Cuivre (fils, barres) ¹⁾	fr.s./100 kg	470.— ⁵⁾	420.— ⁴⁾	320.—
Etain (Banka, Billiton) ²⁾	fr.s./100 kg	966.—	932.—	890.—
Plomb ¹⁾	fr.s./100 kg	135.—	135.—	132.—
Zinc ¹⁾	fr.s./100 kg	112.50	110.—	103.—
Fer (barres, profilés) ³⁾	fr.s./100 kg	61.—	61.—	54.50
Tôles de 5 mm ³⁾	fr.s./100 kg	61.50	61.50	55.—

¹⁾ Prix franco Bâle, marchandise dédouanée, chargée sur wagon, par quantité d'au moins 50 t.
²⁾ Prix franco Bâle, marchandise dédouanée, chargée sur wagon, par quantité d'au moins 5 t.
³⁾ Prix franco frontière, marchandise dédouanée, par quantité d'au moins 20 t.
⁴⁾ Livraison de janvier.
⁵⁾ Livraison de janvier/février.

Combustibles et carburants liquides

		Novembre	Mois précédent	Année précédente
Benzine pure / Benzine éthylée ¹⁾	fr.s./100 kg	42.— ³⁾	42.— ³⁾	60.10
Carburant Diesel pour véhicules à moteur ¹⁾	fr.s./100 kg	38.85 ⁴⁾	38.85 ⁴⁾	38.15
Huile combustible spéciale ²⁾	fr.s./100 kg	18.30 ⁴⁾	18.30 ⁴⁾	17.—
Huile combustible légère ²⁾	fr.s./100 kg	17.— ⁴⁾	17.— ⁴⁾	15.50
Huile combustible industrielle (III) ²⁾	fr.s./100 kg	14.10 ⁴⁾	13.70 ⁴⁾	12.30
Huile combustible industrielle lourde (V)	fr.s./100 kg	12.30 ⁴⁾	12.50 ⁴⁾	11.90

¹⁾ Prix-citerne pour consommateurs, franco frontière suisse, dédouané, ICHA y compris, par commande d'au moins 1 wagon-citerne d'environ 15 t.
²⁾ Prix-citerne pour consommateurs (industrie), franco frontière suisse Buchs, St-Margrethen, Bâle, Chiasso, Iselle et Pino, dédouané, ICHA non compris par commande d'au moins 1 wagon-citerne d'environ 15 t. Pour livraisons à Genève les prix doivent être majorés de fr.s. 1.—/100 kg.
³⁾ Prix-citerne pour consommateurs par 100 litres, franco frontière suisse, dédouané, ICHA y compris, par commande d'au moins 1 wagon-citerne d'environ 15 t.
⁴⁾ Prix-citerne pour consommateurs (industrie), franco frontière suisse Buchs, St-Margrethen, Bâle et Genève, dédouané, ICHA non compris, par commande d'au moins 1 wagon-citerne d'environ 15 t. Pour livraisons à Chiasso, Pino et Iselle les prix doivent être diminués de fr.s. 1.—/100 kg.

Charbons

		Novembre	Mois précédent	Année précédente
Coke de la Ruhr I/II	fr.s./t	108.—	—	108.—
Charbons gras belges pour l'industrie				
Noix II	fr.s./t	110.—	—	84.—
Noix III	fr.s./t	107.50	—	81.—
Noix IV	fr.s./t	104.—	—	80.—
Fines flambantes de la Sarre	fr.s./t	81.—	81.—	81.—
Coke de la Sarre	fr.s./t	108.—	—	116.—
Coke métallurgique français, nord	fr.s./t	107.—	—	107.—
Coke fonderie français	fr.s./t	103.50	—	99.—
Charbons flambants polonais				
Noix I/II	fr.s./t	98.50	98.50	90.—
Noix III	fr.s./t	98.50	98.50	85.—
Noix IV	fr.s./t	96.—	96.—	83.—

Tous les prix s'entendent franco Bâle, marchandise dédouanée, pour livraison par wagons entiers à l'industrie, par quantité d'au moins 15 t.

Miscellanea

In memoriam

Paul Thut †. Am 29. Oktober 1955 starb in Bern im Alter von nahezu 83 Jahren Paul Thut, Ingenieur, alt Direktor der Bernischen Kraftwerke A.-G., Bern.

Der Verstorbene, ein aus Oberentfelden gebürtiger Aargauer, hatte seine Studien als Maschineningenieur an der Eidgenössischen Technischen Hochschule (ETH) absolviert. Nachdem er zwei Jahre als Konstrukteur bei Gebr. Sulzer tätig gewesen war, ging er ins Ausland, wo er, in England, Italien und namentlich in den USA, wertvolle Erfahrungen im Kraftwerkbau gewann. Nach seiner Rückkehr in die Schweiz im Jahre 1903 wirkte er als Betriebsleiter an den Kraftübertragungswerken in Rheinfelden. Hierauf besuchte er erneut die ETH, um sich speziell auf dem elektrotechnischen Gebiet, das damals seinen Aufschwung nahm, auszubilden.

Im Jahre 1909 trat er bei den Bernischen Kraftwerken A.-G. in Bern (BKW) ein, zuerst als Ingenieur. Einige Jahre später stieg er zum Vorsteher der Betriebs- und Maschinenabteilung auf, und Ende Dezember 1922 erfolgte seine Wahl zum Subdirektor. Mit Amtsantritt auf 1. Juli 1926 wurde Paul Thut vom Verwaltungsrat der BKW zum Direktor der Technischen Abteilung gewählt, welche Stellung er bis zu seinem Rücktritt, Ende März 1941 innehatte.



Paul Thut
1872—1955

Während voller 32 Jahre stand Paul Thut im Dienste der Bernischen Kraftwerke. Er hat in dieser langen Zeitspanne mit umfassender Sachkenntnis, mit grosser Hingabe und mit Aufbietung seiner ganzen Arbeitskraft bei der Entwicklung und dem Ausbau dieser Unternehmung mitgewirkt und ihre technische Ausgestaltung in bestimmender Weise beeinflusst. Es seien hier insbesondere hervorgehoben die Projektierung und Ausführung der mechanischen und elektrischen Installationen der Kraftwerke Kandergrund, Kallnach und Mühleberg, die Erweiterung des Kraftwerkes Spiez, der Umbau des Maschinenhauses Hagneck und die Erstellung einer

Reihe von Hochspannungsleitungen und Stationen für 50 und 150 kV Spannung. Ferner entwickelte er für die BKW im besonderen Steckdosen und Stecker nach eigener Konstruktion mit Messerkontakten, sowie Trenner für die Spannungen 16, 50 und 150 kV. Er suchte stets nach konstruktiven Verbesserungen, gegen sich selbst streng, wie auch gegenüber den Lieferfirmen, und hatte immer das Ziel vor Augen, einwandfreie Konstruktionen aus bestem Material und durch Qualitätsarbeit zu erreichen, was durch Abnahmeversuche und Bewährung im Betrieb erwiesen werden musste. Die ältere Generation der Maschinen- und Elektro-Ingenieure hat sicherlich manche Besprechungen mit ihm in Erinnerung. Sie haben dabei viele Anregungen empfangen und weiterentwickelt. An der Vorprojektierung des mechanisch-elektrischen Teils der Kraftwerke Oberhasli A.-G. war er massgebend beteiligt.

Mit seinem ganzen Wissen und Können sowie durch seine treue Pflichterfüllung hat sich der Verstorbene grosse Verdienste erworben. Mit seiner Hilfe war es möglich geworden, den Kanton Bern und die über dessen Grenzen angeschlossenen Gebiete ausreichend mit Energie zu versorgen und den Geschäftskreis der BKW zum damaligen Umfang zu entwickeln. Das Wirken von alt Direktor Thut bleibt bei seinen ehemaligen Mitarbeitern unvergessen.

Paul Thut war ein Mann, der unbestechlich seinem stets selbst erworbenen Urteil folgte. Hiedurch und als vorzüglicher Fachmann errang er Anerkennung und Erfolg.

Persönliches und Firmen

(Mitteilungen aus dem Leserkreis sind stets erwünscht)

A.-G. Brown, Boveri & Cie., Baden (AG). Dr. W. Boveri, Präsident des Verwaltungsrates, wurde von der Universität Bern zum Dr. phil. h. c. ernannt, in Anerkennung seiner Verdienste um die Förderung der Atomforschung und ihre friedliche Anwendung.

Die Republik Österreich überreichte durch ihren Bundesminister für auswärtige Angelegenheiten Dr. W. Boveri das «Grosse Goldene Ehrenzeichen für Verdienste um die Republik», und E. Zaugg, Delegierter des Verwaltungsrates, das «Grosse Silberne Ehrenzeichen für Verdienste um die Republik». Die beiden Herren erhielten diese Auszeichnungen als internationale Wirtschaftsführer, E. Zaugg ausserdem als Präsident der 1948 gegründeten Neuen Österreichischen Brown Boveri A.-G. in Anerkennung dafür, dass die genannte Gesellschaft am Wiederaufbau Österreichs massgebend beteiligt war.

Zum Direktor wurde ernannt Dr. iur. J.-P. Grether, Leiter des AV-Direktionskreises. Zum Vizedirektor der Verkaufsabteilung wurde A. Kellenberger, dipl. El.-Ing. ETH, ernannt.

Escher Wyss A.-G., Zürich. Dr. sc. techn. W. Dubs, Mitglied des SEV seit 1949, wurde zum Oberingenieur ernannt, unter gleichzeitiger Erteilung der Unterschriftsberechtigung als Handlungsbevollmächtigter. E. Meier wurde zum Oberingenieur und Prokuristen befördert.

Literatur — Bibliographie

621.313.04 Nr. 10 613,5
Villamos gépek. V: Szerkezettan. (Elektrische Maschinen, V. Teil: Konstruktionslehre.) Von Gábor Alapi, Gábor Jekelfalussy u. a., hg. von József Liska. Budapest, Tankönyvkiadó, 1954; 8°, 533 S., Fig., Tab., Taf.

Das Buch ist der 5. Band der Bücherreihe über elektrische Maschinen. Die einzelnen Kapitel stammen von Ingenieuren der ehemaligen Ganz-Fabrik in Budapest. Die Abhandlungen dieser Konstrukteure sind von Prof. J. Liska geordnet, auf einheitliche Form gebracht und herausgegeben worden. Das Buch bildet eine systematische Zusammenfassung alles Wissenswerten über die Konstruktionslehre elektrischer Maschinen und soll den jungen Ingenieuren die Mühe ersparen, die

in der Literatur über dieses Thema verstreut erschienenen Abhandlungen selbst zusammen zu suchen.

Das erste Kapitel gibt eingehend Aufschluss über die im Bau von elektrischen Maschinen verwendeten Materialien, inkl. die Isolierstoffe, gibt deren technische Eigenschaften bekannt und macht Hinweise über deren Verwendungsbereiche. Ausführlich werden die elektrischen, magnetischen Eigenschaften, wie die mechanische Festigkeit und die Wärmeleitfähigkeit behandelt.

Weitere Kapitel vermitteln Kenntnisse über die verschiedenen Konstruktionsformen, Schutzeinrichtungen und Kühlmethoden, geben Richtlinien über Konstruktion, Fabrikation und Fabrikationstechnologie, über Giessen oder Schweißen

einzelner Konstruktionsteile. Auf Festigkeitsfragen und Berechnung wird immer wieder hingewiesen. Ausführlich werden die Wicklungen erläutert, auf die Vor- und Nachteile der verschiedenen Wicklungsarten und die entsprechendste Verwendungsweise aufmerksam gemacht.

Nachher werden die Stator- und Rotorkonstruktionen behandelt. Man wird mit den verschiedenen Konstruktions-typen, mit den diversen Kraftwirkungen bekannt gemacht, erhält genaue Hinweise über Dimensionierung und Berechnung. Hervorgehoben werden muss die Behandlung und Berechnung der Kollektoren. Nach den Lager- und Schildkonstruktionen wird der Frage der Ventilation ein grösserer Raum, als sonst üblich, gewidmet.

In einem Kapitel werden ausgeführte Konstruktionen besprochen. Neben den Angaben über Konstruktion und Leistung weisen die Verfasser auf die Gründe hin, welche zur betreffenden Konstruktionsart geführt haben. Das letzte Kapitel bringt alles Wissenswerte über die Transformatoren. Eingehend werden auch die technologischen und praktischen Gesichtspunkte der Fabrikation zusammengefasst.

Das Buch ist ausführlich, gut verständlich, und wird sicherlich ausgebreitete Verwendung in den Konstruktions-Abteilungen finden. Jeder junge Ingenieur wird es mit Freude in die Hand nehmen und für die erhaltenen guten Ratschläge dankbar sein. Als Mangel muss bezeichnet werden, dass es ziemlich einseitig nur die Ganz'schen Konstruktionen bringt.

H. Mayer

512.97

Nr. 11 026,3

Grundzüge der Tensorrechnung in analytischer Darstellung. Teil III: Anwendungen in Physik und Technik. Von *Adalbert Duschek* und *August Hochrainer*. Wien, Springer, 1955; 8°, VI, 250 S., 25 Fig. — Preis: brosch. Fr. 24.50.

Mit dem Erscheinen des dritten Bandes liegt nun das Werk von *Duschek-Hochrainer* (Bd. 1: Tensoralgebra, Bd. 2: Tensoranalysis) vollständig vor. Das ganze Werk benützt die analytische, symbolfreie Schreibweise, die bisher lediglich in der reinen Mathematik und in der theoretischen Physik üblich war.

Der vorliegende Band 3 bringt Anwendungen der Tensorrechnung aus den wichtigsten Gebieten der Physik, in mathematisch einwandfreier Weise. Es werden u. a. Punkt- und Systemmechanik, Elastizitätstheorie, Hydromechanik, die Theorie des Wärmefeldes und des elektromagnetischen Feldes, sowie die spezielle und allgemeine Relativitätstheorie behandelt. Dieses grosse Gebiet konnte trotz eingehender Behandlung in einem relativ kleinen Band bewältigt werden, wobei die gemeinsam zugrundeliegenden tensoriellen Methoden sehr schön zum Ausdruck kommen. Dazu trägt insbesondere die allgemeine Behandlung der physikalisch wichtigen vektoriellen Doppelfelder bei.

Da dieses Buch zeigt, in wie einfacher Weise die Tensoranalysis auch im Gebiete der Technik angewandt werden kann, so ist zu hoffen, dass diese eleganten Methoden in Zukunft auch in Ingenieur- und Technikerkreisen eine weitere Verbreitung erlangen.

H. Primas

621.313.3

Nr. 11 166

Váltakozóáramu gépek tranzients folyamatai. (= Transiente Vorgänge in Wechselstrommaschinen.) Von *K. Pál Kovács* und *István Rác*. Budapest, Akadémiai Kiadó 1954; 8°, 556 S., Fig., Tab., 1 Taf.

In Büchern fand man bisher hauptsächlich nur die Behandlung von Ausgleichsvorgängen bei Stillstand und bei fester Drehzahl. Im vorliegenden Buch ist der Inhalt erweitert; Resultate der Abhandlungen von Fachleuten in den verschiedensten Ländern fanden Verwendung. Auch die transienten Erscheinungen beim Anlauf und das Pendeln von Asynchronmaschinen, also Probleme, mit welchen man sich seit relativ wenigen Jahren befasst, werden ausführlich behandelt.

Im ersten Teil befasst sich das Buch mit der Laplace-transformation und der Operatorenrechnung. Die Kenntnis der Methode der symmetrischen Komponenten wird vorausgesetzt.

Der zweite und auch der ausführlichste Teil des Buches (welcher auch als Lehrbuch für den vorgetragenen Stoff

eines Semesters für Studierende an der technischen Hochschule in Budapest dient) befasst sich mit den transienten Vorgängen bei Synchronmaschinen. Nach einfacheren, werden die verwickelteren Probleme der asymmetrischen Schlüsse der allgemeinen Maschinentypen behandelt, Messverfahren bekannt gegeben, Fragen der dynamischen Stabilität von einer und von zwei Maschinen behandelt, die Anwendung der symmetrischen Komponenten bei asymmetrischen Netzfehlern gezeigt, zwangserregte Schwankungen von Synchronmaschinen untersucht und die Wirkung der Spannungsregler auf die transienten Vorgänge besprochen. Mit genauen mathematischen Methoden werden die Zusammenhänge abgeleitet, welche sich auf die Kurzschlussströme beziehen. Die Wirkung der Dämpferwicklung auf den Kurzschlussstrom wird geprüft.

Der dritte Teil behandelt die transienten Vorgänge bei den Asynchronmaschinen. Die Ströme und Momente werden bei Unterbruch, Einschalten (Anlauf), Umschalten und Kurzschluss berechnet, das Drehmoment der mit wechselnder Drehzahl laufenden Asynchronmotoren behandelt, nachher die Wirkung der Beschleunigung auf das Drehmoment untersucht. Nach Behandlung der Schwankungen von Asynchronmotoren werden jene der dreiphasigen elektrischen Welle und der doppelt gespeisten Motoren untersucht.

Im Anhang sind unter anderem Zahlenbeispiele aufgeführt. Ausführliche Literaturangaben ergänzen den Inhalt. Der Druck und die Diagramme sind sauber, die Darstellungsweise klar. In pädagogischer Hinsicht ist das Buch als sehr gut gelungen zu bezeichnen, und so wird es besonders auch bei Praktikern beliebt werden, auch weil es unseres Wissens das modernste und umfassendste Buch über die transienten Vorgänge ist. Es ist nur schade, dass das ausgezeichnete Buch in einer so wenig verbreiteten Sprache erschienen ist.

H. Mayer

621.31

Nr. 11 181

Einführung in die Hochspannungstechnik. Von *Max Wellauer*. Basel, Birkhäuser, 1954; 8°, 331 S., 281 Fig., Tab. — Lehrbücher der Elektrotechnik Bd. 1 — Preis: geb. Fr. 29.65; brosch. Fr. 26.95.

Das Buch ist der erste Band einer neuen Reihe «Lehrbücher der Elektrotechnik». Prof. M. K. Landolt schreibt in seinem Vorwort: «Keine technische Schule sieht in ihrem Lehrplan vor, die Studierenden mit allen Gebieten der vielgestaltigen Elektrotechnik vertraut zu machen. Eine solche umfassende Einführung wird weder angestrebt, noch wäre sie möglich. Jeder in der Praxis stehende Absolvent wünscht daher, sich im Fachgebiet, in das er eingetreten ist, weiterzubilden. Diesem Bestreben will die Reihe der «Lehrbücher der Elektrotechnik» dienen. Sie wendet sich an einen Leserkreis, dem die Grundlagen der Elektrizitätslehre und die Elemente der Differential- und Integralrechnung bekannt sind.»

Die Zielsetzung dieser Buchreihe weicht von derjenigen der üblichen Lehrbücher etwas ab. Diese sind oft die ergänzte Niederschrift von einführenden Vorlesungen oder Fachkursen. Sie bieten daher einen ähnlichen Stoff, wie ihn der Studierende selbst in der entsprechenden Vorlesung hört. Da heute mindestens die elektrotechnischen Grundlagen auf ziemlich einheitlicher Basis doziert werden, sind solche «parallel» laufende Fachbücher weniger notwendig als solche, die dort anknüpfen, wo die Schule mit ihrer beschränkten Stundenzahl gezwungen ist, abzubrechen. Eine teilweise Überlappung ist dabei natürlich unumgänglich.

Die diesen Grundsätzen entsprechende Auswahl des Stoffes ist dem Autor des vorliegenden Bandes ausgezeichnet gelungen. Aus der Begründung heraus, dass hohe Spannungen für die Übertragung grosser Leistungen erforderlich sind, werden zunächst die Leitungen behandelt. Verfolgt man den Weg der über die Leitung transportierten Energie, so führt er vorbei an Stützisolatoren durch Durchführungen und Kabelendverschlüsse in die Wicklungen von Transformatoren und Maschinen; dies ist auch die Reihenfolge der im Buch behandelten Themata. Ein Abschnitt über unsymmetrische Belastungen in Drehstromnetzen leitet über zum Hauptteil des Buches, der die Entstehung, die Eigenschaften und die Wirkung von Überspannungen beschreibt. Das Hauptgewicht liegt dabei auf den Gewitterüberspannungen bzw. Stoßspannungen, deren Wirkung auf Isolationen verschiedenster Art

prégnant dargestellt wird. Beim Überspannungsschutz wird insbesondere die Isolationskoordination und der Überspannungsableiter behandelt. Das abschliessende Kapitel umfasst Prüfeinrichtungen und Prüfmethode der Stoßspannungsmesstechnik.

Druck und Ausstattung des Buches sind einwandfrei. Konsequenterweise werden die Buchstabensymbole und Zeichen des SEV verwendet; die Gleichungen stehen in der Regel in der physikalisch durchsichtigsten Form der Grössengleichung. Die mathematischen Ableitungen sind einfach und klar gehalten, die Resultate werden durch gutgewählte Zahlenbeispiele veranschaulicht. Die grosse praktische Erfahrung des Autors kommt vor allem in den Abschnitten über die Stossspannungs-Festigkeit zum Ausdruck, die mit Liebe und Sachkenntnis zu einer wohl einzigartigen Darstellung dieser Erscheinungen bearbeitet sind. Das Buch gehört auf den Arbeitstisch jedes Hochspannungstechnikers und diene als Beispiel für die weiteren Bände einer Reihe, auf die man gespannt sein kann.

H. Bieffer

531.7

Nr. 11 194,1,2

Métrie générale. (Grandeurs, unités et symboles). A l'usage des élèves de l'Enseignement Supérieur scientifique et technique, des élèves de Mathématiques supérieures et spéciales, des ingénieurs et des physiciens. Par Maurice Denis-Papin et Jacques Vallot. Paris, Dunod, 3^e éd. corrigée, augm. et mise à jour. 1955. T. I: Généralités, détermination du temps, grandeurs et unités géométriques et mécaniques. CIV, 223, LXIV p., 70 fig., tab.; T. II: Grandeurs et unités électriques, thermiques, optiques et acoustiques, unités diverses, unités anciennes et

étrangères, exercices. LXXX, 204, LXIV p., 28 fig., tab. — Prix: rel. fr. f. 960.—

La citation de Lord Kelvin mise en épigraphe dans la préface de cet ouvrage trouve une confirmation pratique dans les pages qui suivent: «On ne connaît bien un phénomène que lorsqu'il est possible de l'exprimer en nombres.» Le praticien trouvera peut-être superflus à première vue les nombreuses unités que l'auteur expose tout en en déconseillant l'emploi. Leur étude donne pourtant une idée plus précise et plus scientifique des phénomènes. Peut-être certains détails auraient-ils pu être abandonnés, comme le calendrier républicain (T. I, p. 149) et des sujets touffus comme celui de l'unité de longueur (T. I, p. 7) auraient gagné à être plus condensés; les index alphabétiques auxquels l'auteur a voué un soin tout particulier permettent néanmoins de trouver très rapidement la matière cherchée.

Chaque sujet débute par une définition claire et concise de la mesure, puis ce qui la relie aux précédentes, les formules correspondantes et enfin les différentes unités et les équations de dimensions. L'auteur démontre l'avantage net du système Giorgi rationalisé sur tous les autres parce qu'il relie les grandeurs mécaniques aux grandeurs électriques d'une manière logique et pratique. Les connaissances en mathématiques nécessaires pour comprendre cet aide-mémoire ne sont pas très élevées, mise à part peut-être les équations de Maxwell (T. II, p. 50) qui font appel au calcul vectoriel.

En résumé, on peut répéter à plus juste titre encore ce que disait Marcel Boll de la première édition: «Ouvrage essentiellement pratique, destiné surtout aux techniciens et aux savants, mais tout esprit ouvert y trouvera son compte.»

R. Monard

Estampilles d'essai et procès-verbaux d'essai de l'ASE

IV. Procès-verbaux d'essai

[Voir Bull. ASE t. 29(1938), N° 16, p. 449.]

Valable jusqu'à fin décembre 1957.

P. N° 2897.

Objet:

Radiateur

Procès-verbal d'essai ASE: O. N° 30093a, du 2 sept. 1954.

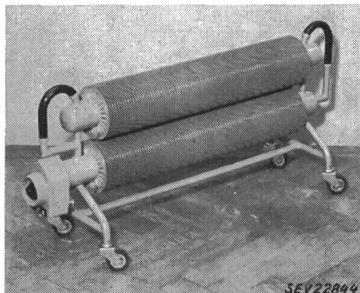
Commettant: MEBA, S. A. pour le travail des métaux et le commerce des machines, Balzers (Liechtenstein).

Inscriptions:

Elvapor
+ Pat. ang. +
Watt 1000 Volt 220
No. 2251

Description:

Radiateur, selon figure, constitué par deux tubes à ailettes superposés, dont celui du bas renferme de l'eau et est chauffé par un corps de chauffe à isolation en matière cé-



ramique. Commutateur rotatif permettant trois allures de chauffe. Fiche d'appareil adossée pour le raccordement de l'amenée de courant. Poignées isolées.

Ce radiateur a subi avec succès les essais relatifs à la sécurité.

Valable jusqu'à fin septembre 1958.

P. N° 2898.

Objet:

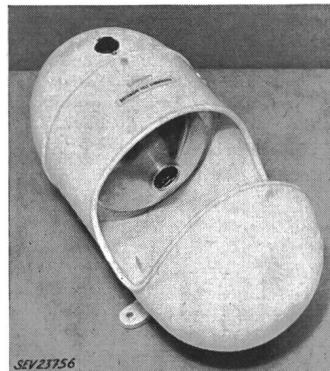
Sèche-mains

Procès-verbal d'essai ASE: O. N° 31190a, du 21 sept. 1955.

Commettant: Franz E. Lutz, 4, Im Schilf, Zurich.

Inscriptions:

S A M U M
Heissluft-Hände-Trockner
Nr. D 758 Type 3 LK
Volt 220 Watt 950



Description:

Sèche-mains, selon figure. Soufflante centrifuge, entraînée par moteur monophasé série, chassant de l'air à travers un corps de chauffe à boudins nus dans une enveloppe en tôle ouverte sur le devant. Le fer du moteur est isolé de l'enveloppe. Contact à poussoir avec dispositif de retardement du mouvement de rappel. Presse-étoupe pour l'introduction de l'amenée de courant. Borne de mise à la terre.

Ce sèche-mains a subi avec succès les essais relatifs à la sécurité. Il est conforme au «Règlement pour l'octroi du signe distinctif antiparasite» (Publ. n° 117 f).

P. N° 2899.

Objets: **Deux aspirateurs de poussière**

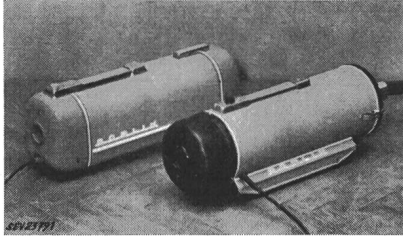
Procès-verbal d'essai ASE: O. N° 31183a, du 30 sept. 1955.

Commettant: G. Schöneberger, 22, Turnerstrasse, Bâle.

Inscriptions:

GOBLIN
British Vacuum Cleaner & Eng. Co., Ltd.
Made in the United Kingdom
D. C. to 60 Cycles
Double Insulation B. S. Nr. 1645

Aspirateur n° 1: Model/Serial 51/4539 200 - 220 Volts 500 Watts
Aspirateur n° 2: Model/Serial 52/8701 200 - 220 Volts 300 Watts

**Description:**

Aspirateurs de poussière, selon figure. Soufflante centrifuge entraînée par moteur monophasé série, dont le fer est isolé des parties métalliques accessibles. Poignée en matière isolante. Appareils utilisables avec tuyau souple, rallonges et diverses embouchures, pour aspirer et souffler. Interrupteur à bouton-poussoir encastré. Cordon de raccordement à deux conducteurs isolés au caoutchouc, fixé à l'aspirateur, avec fiche 2 P.

Ces aspirateurs de poussière sont conformes aux «Prescriptions et règles pour aspirateurs électriques de poussière» (Publ. n° 139 f), ainsi qu'au «Règlement pour l'octroi du signe distinctif antiparasite» (Publ. n° 117 f).

Valable jusqu'à fin octobre 1958.

P. N° 2900.

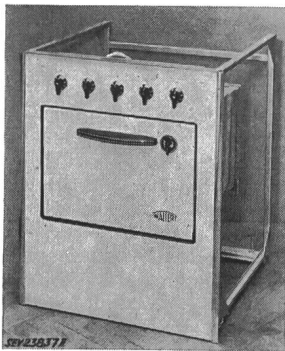
Objet: Cuisinière

Procès-verbal d'essai ASE: O. N° 31210a/II, du 19 octobre 1955.

Committant: Waltert Frères & Cie, Horw (LU).

Inscriptions:

WALTERT
Volt 380 Watt 6800

**Description:**

Cuisinière électrique, selon figure, pour incorporation à des meubles de cuisine combinés. Torons de raccordement avec perles isolantes, pour trois plaques de cuisson à monter à demeure. Corps de chauffe disposés à l'extérieur du four. Bornes prévues pour différents couplages. Poignées isolées.

Au point de vue de la sécurité, cette cuisinière est conforme aux «Prescriptions et règles auxquelles doivent sa-

tisfaire les plaques de cuisson à chauffage électrique et les cuisinières électriques de ménage» (Publ. n° 126 f). Utilisation: avec des plaques de cuisson conformes aux Prescriptions ci-dessus.

Valable jusqu'à fin octobre 1958.

P. N° 2901.

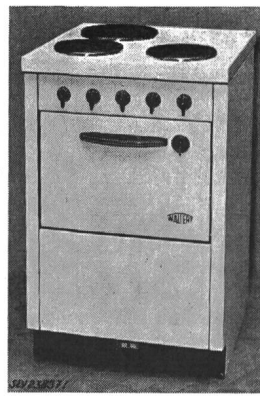
Objet: Cuisinière

Procès-verbal d'essai ASE: O. N° 31210a/I du 19 octobre 1955.

Committant: Waltert Frères & Cie, Horw (LU).

Inscriptions:

WALTERT
Volt 380 Watt 6800

**Description:**

Cuisinière électrique, selon figure, avec trois foyers de cuisson et un four. Plaques de cuisson de 180 mm de diamètre (2 plaques) et de 220 mm, avec bord en tôle d'acier inoxydable, montées à demeure. Cuvette relevable, mais vissée. Corps de chauffe disposés à l'extérieur du four. Bornes prévues pour différents couplages. Poignées isolées.

Au point de vue de la sécurité, cette cuisinière est conforme aux «Prescriptions et règles auxquelles doivent satisfaire les plaques de cuisson à

chauffage électrique et les cuisinières électriques de ménage» (Publ. n° 126 f).

P. N° 2902.

Objet: Moulin à café

Procès-verbal d'essai ASE: O. N° 31085a, du 18 octobre 1955.

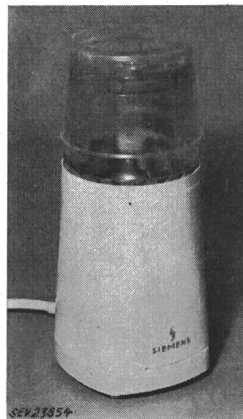
Committant: S. A. des Produits Electrotechniques Siemens, 35, Löwenstrasse, Zurich.

Inscriptions:

SIEMENS
Siemens-Schuckert



KSM2 Nr. 3412 220 V \approx 100 W Aufn. 50 Hz
Kurzzeitbetrieb max. 5 min

**Description:**

Moulin à café, selon figure. Entraînement par moteur monophasé série, ventilé. Batteur rotatif brisant les grains de café versés dans un récipient en verre. Protection des doigts. Partie inférieure en matière thermoplastique. Interrupteur unipolaire à bouton-poussoir. Amenée de courant à deux conducteurs, fixée au moulin à café, avec fiche 2 P.

Ce moulin à café a subi avec succès les essais relatifs à la sécurité. Il est conforme au «Règlement pour l'octroi du signe distinctif antiparasite» (Publ. n° 117 f).

Valable jusqu'à fin octobre 1958.

P. N° 2903.

Objets: Deux supports pour fers à souder

Procès-verbal d'essai ASE: O. N° 31069, du 18 octobre 1955.

Committant: Laboratoire de recherches et d'essais des PTT, 6, Speichergasse, Berne.

Inscriptions:

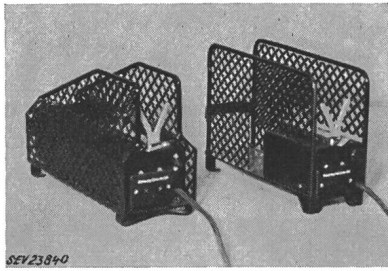
T+T

220 V 50 Hz 80/120 W
Sicherung: Schurter 2 A

**Description:**

Supports pour fers à repasser, selon figure, avec bobine d'inductance incorporée pour réduire la puissance absorbée lorsque le fer à souder n'est pas utilisé. Bobine d'inductance logée dans un boîtier en matière isolante moulée. A l'instant où le fer à souder est posé sur le support, une fourchette actionne un interrupteur qui couple la bobine d'inductance en série avec le fer à souder. Lorsque le fer à souder est retiré du support, la bobine d'inductance est court-circuitée. Petit fusible pour la protection contre une surcharge. Amenée de courant à deux conducteurs, fixée au support, avec fiche 2 P. Prise 2 P pour le branchement du fer à souder. Ces

supports sont à double isolement et ne sont par conséquent pas aménagés pour une mise à la terre. Les deux modèles ne diffèrent que par leur forme et par le porte-fusible.



Ces supports pour fers à souder ont subi avec succès les essais relatifs à la sécurité. Utilisation: dans des installations des PTT.

Valable jusqu'à fin octobre 1958.

P. N° 2904.

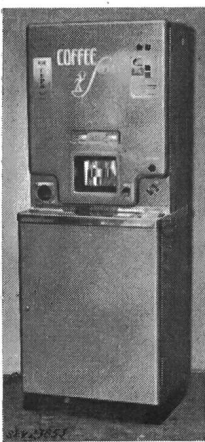
Objet: Distributeur automatique de café

Procès-verbal d'essai ASE: O. N° 31143a, du 18 octobre 1955.

Commettant: Padorex S. A., 42, avenue Dapples, Lausanne.

Inscriptions:

MILLS
Coffee Service
Mills Industries Inc. Chicago
Model 3001 Class 2 Serial 269 Phase 1
Volt 220 Watt 1200 Hz 50



Description:

Appareil, selon figure, distribuant automatiquement un gobelet de café chaud, avec ou sans sucre et lait, moyennant l'introduction d'une pièce de 50 centimes. Armoire en tôle, renfermant un chauffe-eau à accumulation, des réservoirs pour le café en poudre, le lait en poudre et le sucre, avec chauffage pour le maintien au sec, et un récipient pour les gobelets en papier, avec dispositif d'expulsion. Deux moteurs monophasés autodemarreurs, à induit en court-circuit, avec mécanismes pour l'actionnement du dispositif de dosage du lait et du sucre et pour tourner le récipient à gobelets. Vanne électro-magnétique, appareils de couplage et lampes témoins. Récepteur automatique des

pièces de monnaie, avec compteur. Raccordement au réseau par l'intermédiaire d'un transformateur à enroulements séparés, incorporé, et condensateurs de déparasitage. Amenée de courant à trois conducteurs, fixée au distributeur, avec fiche 2 P + T.

Ce distributeur automatique de café a subi avec succès les essais relatifs à la sécurité. Il est conforme au «Règlement pour l'octroi du signe distinctif antiparasite» (Publ. n° 117 f).

Valable jusqu'à fin octobre 1958.

P. N° 2905.

Objet: Thermostat

Procès-verbal d'essai ASE: O. N° 30984a, du 10 octobre 1955.

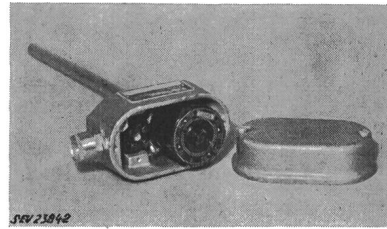
Commettant: H. Hürlimann, ing., 75, Sihlquai, Zurich.

Inscriptions:

H. Hürlimann Dipl. Ing. ETH
ZÜRICH
THERMOSTAT. TB 14 R
220 V ~ 6 A

Description:

Thermostat à tube plongeur, selon figure, sans coupe-circuit thermique. Déclencheur unipolaire avec contacts en argent. Température de couplage ajustable par bouton rotatif. Boîtier en fonte, avec vis de mise à la terre. Socle et calotte en matière isolante moulée.



Ce thermostat a subi avec succès des essais analogues à ceux prévus dans les «Prescriptions pour interrupteurs» (Publ. n° 119 f). Utilisation: dans des locaux secs ou temporairement humides.

P. N° 2906.

Objet: Cireuse

Procès-verbal d'essai ASE: O. N° 30655a, du 17 octobre 1955.

Commettant: Rudolf Schmidlin & Cie S. A., Sissach.

Inscriptions:

SIX MADUN
V 220 W 300 Nr. 547194 Mod. BL4
Rud. Schmidlin u. Co. A.-G.
Sissach/Schweiz



Description:

Cireuse, selon figure, comportant deux brosses plates entraînées, par l'intermédiaire d'une courroie plate, par un moteur monophasé série, ventilé, dont le fer est isolé des parties métalliques accessibles. Bâti en métal. Interrupteur unipolaire à bascule, avec isolation renforcée, logé dans le manche. Poignées isolées. Amenée de courant à deux conducteurs, fixée à la cireuse, avec fiche 2 P.

Cette cireuse a subi avec succès les essais relatifs à la sécurité. Elle est conforme au «Règlement pour l'octroi du signe distinctif antiparasite» (Publ. n° 117 f).

Valable jusqu'à fin octobre 1958.

P. N° 2907.

Objet: Brûleur à mazout

Procès-verbal d'essai ASE: O. N° 30151a, du 10 octobre 1955.

Commettant: P. Bühler, ing., Installations de chauffage au mazout Universal, 41, Furttalstrasse, Zurich.

Inscriptions:

sur le moteur: UNIVERSAL
GENERAL ELECTRIC
Mod. SKH 43 AB 1201 HP. 1/6 Ph. 1 Rpm. 1425
V 230 A 1,5 Cy 50 Temp. Rise 40 °C Time Rating CONT
Code R Sf 1,35 Fr 56 Z Gei 435 WH - D

sur le transformateur d'allumage:

— KNOBEL (K) ENNENDA —
Ha 1 Ph. 50 ~ U₁ 220 V U₂₀ 14 000 V ampl. N: k 200 VA
J2k 15 mA Typ 220 ZTn F. No. 235346 (SE)

**Description:**

Brûleur automatique à mazout, selon figure. Vaporisation du mazout par pompe et gicleur. Allumage à haute tension. Amenée de l'air de combustion par ventilateur. Entraînement par moteur monophasé à induit en court-circuit, avec enroulement auxiliaire et interrupteur centrifuge. Transformateur d'allumage avec condensateur de déparasitage, monté sur le carter du brûleur. Conducteurs à haute tension tirés dans le tube du brûleur. Bornes de mise à la terre. Commande par thermostat de chaudière «Fireking», thermostat de chaudière à applique «Sauter» et thermostat d'ambiance «Unity».

Ce brûleur à mazout a subi avec succès des essais relatifs à la sécurité de la partie électrique. Il est conforme au «Règlement pour l'octroi du signe distinctif antiparasite» (Publ. n° 117 f).

Procès-verbal d'essai ASE: O. N° 31331, du 4 octobre 1955.
Committant: W. Eggimann & Cie, 19, Nidelbadstrasse, Rüschlikon (ZH).

P. N° 2908.**Objet: Coussin chauffant**

Procès-verbal d'essai ASE: O. N° 30163b, du 5 octobre 1955.
Committant: Willy Baumann, 10, Gemeindehausstrasse, Kriens (LU).

Inscriptions:

REGINA
Radiostörfrei - Antiparasite
Volt 220 Watt 62 Fabr. Nr. 540830
Schweizer Qualitäts-Fabrikat
Produit Suisse de Qualité

**Description:**

Coussin chauffant de 28 x 40 cm. Cordon chauffant constitué par un fil de résistance enroulé autour d'une mèche d'amiante et revêtu d'un guipage d'amiante, le tout étant cousu à la face extérieure de deux draps superposés. Housse en coton imprégné d'un côté, recouverte d'une housse en flanelle. Deux thermostats avec coupe-circuit thermique in-

corporé. Cordon de raccordement de section circulaire à deux conducteurs, avec fiche et commutateur de réglage.

Ce coussin chauffant est conforme aux «Prescriptions pour les coussins chauffants électriques» (Publ. n° 127 f), ainsi qu'au «Règlement pour l'octroi du signe distinctif antiparasite» (Publ. n° 117 f).

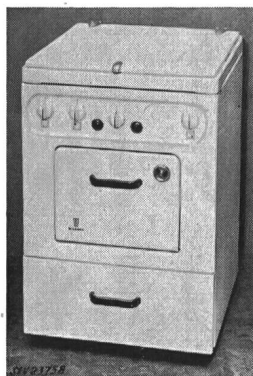
Valable jusqu'à fin octobre 1958.

P. N° 2909.**Objet: Cuisinière**

Procès-verbal d'essai ASE: O. N° 31331, du 4 octobre 1955.
Committant: W. Eggimann & Cie, 19, Nidelbadstrasse, Rüschlikon (ZH).

Inscriptions:

WAGNER
Christian Wagner Metallwarenfabrik
Esslingen/N.
380 Volt 6,8 kW Fabr. Nr. 5015
Nur für Wechselstrom

**Description:**

Cuisinière électrique, selon figure, avec trois foyers de cuisson, un four, un couvercle et un tiroir à ustensiles. Plaques de cuisson de 145, 180 et 220 mm de diamètre, avec bord en tôle d'acier inoxydable, montées à demeure. La plaque de 180 mm de diamètre est équipée d'un thermostat «EGO-Wart». Taque fixe. Corps de chauffe de voûte et de sole disposés à l'extérieur du four et réglés ensemble par un thermostat. Bornes prévues pour différents couplages. Poignées en matière isolante.

Au point de vue de la sécurité, cette cuisinière est conforme aux «Prescriptions et règles auxquelles doivent satisfaire les plaques de cuisson à chauffage électrique et les cuisinières électriques de ménage» (Publ. n° 126 f).

Communications des organes des Associations

Les articles paraissant sous cette rubrique sont, sauf indication contraire, des communiqués officiels de l'ASE et des organes communs de l'ASE et de l'UCS

Comité Technique 1 du CES

Vocabulaire

A l'issue de la séance du CT 25, le CT 1 du CES a tenu sa 14^e séance, le 21 septembre 1955, sous la présidence de M. M. K. Landolt, président. Il a examiné les résultats obtenus lors de la réunion de la CEI, à Philadelphie (document RM 331), puis il a pris position au sujet d'une proposition concernant une nouvelle terminologie pour le plan complexe en technique des courants alternatifs. Il s'est également occupé des documents:

- 1(31)(Secrétariat)249 Signalisation dans les services de traction
- 1(45)(Secrétariat)248 Eclairagisme
- 1(40)(Secrétariat)253 Electrothermie
- 1(Autriche)..., Projet Désignations des pays

En ce qui concerne la collaboration à une rédaction du Vocabulaire en langue allemande, le CT 1 a décidé d'attendre avant de s'engager.

L. Biétry

Comité Technique 25 du CES

Symboles littéraux

Le CT 25 du CES a tenu sa 29^e séance le 21 septembre et sa 30^e séance le 12 octobre 1955, sous la présidence de M. M. K. Landolt, président.

A la 29^e séance, il a terminé l'examen d'une liste de symboles des erreurs de mesure, qui a été ensuite transmise après quelques légères modifications au CES pour approbation. Il a en outre décidé d'incorporer dans la troisième édition de la Publication n° 192 la liste 4 (Symboles littéraux des unités) et la liste 8e (Symboles littéraux des erreurs de

mesure), qui devra encore être approuvée par le CES et homologuée par le Comité de l'ASE. Il a commencé l'examen du document 25(Secrétariat)2, Propositions du Secrétariat en vue de la révision de la troisième édition de la Publication n° 27 de la CEI.

A la 30^e séance, le CT 25 a achevé l'examen du document 25(Secrétariat)2, ce qui permettra de fixer la position de la Suisse à l'égard de ce document.

L. Biétry

Comité Technique 40 du CES

Pièces détachées pour équipement électronique

Sous-commission 40-2, Câbles et connecteurs

La sous-commission 40-2, Câbles et connecteurs pour fréquences radioélectriques, du CT 40 du CES a tenu sa 2^e séance le 16 novembre 1955, à Zurich, sous la présidence de M. W. Druet, président. Elle avait notamment à prendre position au sujet de l'opportunité d'une normalisation internationale des guides d'ondes. Elle en a approuvé l'utilité et exprimé le désir que l'on établisse dans ce but trois documents séparés:

1° Dimensions mécaniques des guides d'ondes et de leurs brides, basées sur les Normes américaines de la RETMA déjà largement répandues.

2° Recommandations pour la mesure et l'essai des caractéristiques électriques, mécaniques et climatiques.

3° Désignations et terminologie.

D'autres questions concernaient des détails au sujet des caractéristiques nominales et de la technique des mesures des câbles coaxiaux et de leurs connecteurs. Une commission de rédaction élaborera un document suisse, en tenant compte des différentes prises de position.

E. Ganz

Commission internationale de réglementation en vue de l'approbation de l'Équipement Electrique (CEE)

La CEE a tenu sa seconde réunion de cette année, du 18 au 28 octobre, à Arnhem et à La Haye, avec la participation de 14 pays européens. Les travaux furent si nombreux, qu'ils ne purent pas être tous achevés.

Les *sous-commissions techniques* ont tenu des séances durant 6 jours. Sous la présidence de la délégation belge, un premier projet de Spécifications pour les *prises de courant pour usages industriels* fut examiné. Ce projet se limite à un nouveau système de prises de courant avec broches disposées circulairement dans un boîtier cylindrique. En décalant les nez de verrouillage du boîtier de 30 degrés chaque fois, on peut obtenir 12 différentes prises de courant interchangeables par grandeur de type. Des exécutions sont prévues pour locaux secs, protégées contre les projections d'eau et étanches à l'eau. Sur proposition des délégations finlandaise, norvégienne et suisse, une ancienne décision a été confirmée, selon laquelle le système de prises de courant préparé avant la guerre par la IFK et qui est la base des prises de courant suisses pour usages industriels, avec boîtiers carrés, sera incorporé dans la normalisation. Les futurs projets tiendront également compte des prises de courant pour fréquences élevées. Les prises de courant pour l'inversion du sens de rotation de moteurs triphasés ont été rejetées, car on craignit qu'elles présentent des dangers pour les personnes. Pour les prises de courant qui ne permettent pas d'interrompre la pleine puissance, on exige des dispositifs de verrouillage avec interrupteurs. Ce projet de Spécifications n'a pu être examiné que jusqu'à la moitié.

La sous-commission pour les *prises de courant d'appareils* a tenu sa 2^e séance. Elle s'est occupée tout d'abord d'un questionnaire relatif aux expériences faites avec la prise de courant d'appareils 10 A, 250 V, 2 P + T, de la IFK, pour appareils électrodomestiques, tels que fers à repasser, radiateurs, etc., qui est d'un usage très répandu. Au cours de la discussion, on a émis l'opinion que ces prises de courant présentent de nombreux inconvénients: contacts de protection pouvant être touchés, interchangeabilité avec des prises de courant d'appareils du même genre, mais dépourvues de contact de protection, lignes de fuites et distances dans l'air trop petites, etc. La sous-commission a donc été d'avis qu'il y aurait lieu d'abandonner si possible cette norme et de créer une nouvelle prise de courant d'appareil qui supprimerait tous ces inconvénients. Lors de la discussion à propos des variantes désirables au point de vue de l'ininterchangeabilité entre exécutions avec et sans contact de protection, et pour endroits de raccordement chauds et froids, l'occasion s'est présentée de développer le plan suisse en un système absolument cohérent et d'insister sur la nécessité de pouvoir desservir, avec les nouvelles prises de courant d'appareils à créer, non seulement les appareils à isolation spéciale (II) et les appareils obligatoirement protégés (I), qui peuvent être branchés dans tous les locaux, mais aussi le groupe d'appareils (0) qui demeure le plus vaste, pour lesquels un cordon de raccordement à deux conducteurs avec une fiche 2 P, qui est verrouillée dans les locaux dangereux, est considéré comme suffisant. Le temps disponible n'a permis d'examiner que les premiers paragraphes du premier projet de Spécifications pour les prises de courant d'appareils pour usages domestiques et analogues. L'examen de ce sujet sera poursuivi l'année prochaine, sous une forme modifiée.

Des Spécifications additionnelles pour les *coussins chauffants*, les *couvertures chauffantes* et autres appareils de ce genre ont été examinées en vue de compléter les Spécifications pour les appareils électriques de cuisson et de chauffage (Publication n° 11 de la CEE). Dans ces Spécifications additionnelles, il est prévu une limitation de la puissance absorbée à 120 W/m² pour les couvertures chauffantes et à 600 W/m² pour les coussins chauffants. De même, la température admissible des cordons chauffants doit être limitée et, pour les couvertures chauffantes, la tension de service ne doit pas dépasser 24 V. De longs débats ont été motivés par la mesure et les valeurs admissibles de l'intensité du courant de fuite, ainsi que par l'essai de la résistance mécanique. Ces questions sont demeurées en partie indéçises. Le projet a été transmis au comité de rédaction pour sa mise au net, afin que l'Assemblée plénière puisse décider de la teneur définitive.

La sous-commission pour les appareils à moteurs s'est occupée de son second projet de Spécifications pour les *outils électriques transportables*, qui englobe tous les outils à main entraînés électromécaniquement. De longues discussions ont été consacrées à la classification des appareils selon leur protection contre le choc électrique (appareils avec raccordement au conducteur de protection, appareils pour raccordement à des transformateurs de protection ou à des convertisseurs, appareils à isolation spéciale et appareils à tension réduite), ainsi qu'aux exigences concernant les inscriptions. Ces Spécifications devront également renfermer des indications au sujet des dispositifs de protection contre les accidents de nature mécanique. Ce projet n'a pu être examiné que jusqu'au tiers seulement. Les discussions se poursuivront lors de la prochaine réunion.

L'Assemblée plénière s'est tenue durant deux jours. Outre des questions générales d'ordre administratif, elle s'est occupée tout d'abord d'une proposition britannique concernant la désignation du conducteur de protection dans les cordons de raccordement fixés à des appareils électriques. A la réunion plénière de 1947, la teinte rouge avait déjà été recommandée pour le conducteur de protection. Dans nombreux pays, ce conducteur est toutefois désigné par d'autres teintes, de sorte qu'une erreur de connexion de la fiche au cordon de l'appareil présente le danger que des parties métalliques accessibles soient sous tension. La proposition britannique, selon laquelle les cordons à trois conducteurs fixés à des appareils doivent être munis, à leur extrémité libre, d'une étiquette donnant des instructions précises pour le raccordement des conducteurs, a été acceptée.

L'Assemblée plénière a, d'autre part, pris position au sujet de la demande de la Commission Electrotechnique Internationale (CEI) concernant les calibres de vérification pour douilles de lampes à filetages E 27 et E 40. Elle a approuvé à l'unanimité un projet de modifications et compléments à apporter à cette proposition de la CEI et élaboré par une sous-commission de la CEE. Selon ce projet, les calibres de vérification ne pourront être acceptés que lorsque la CEI aura également déterminé les calibres pour les ampoules des lampes, ainsi que les calibres à utiliser subsidiairement dans certains pays pour la protection contre les contacts fortuits durant la mise en place des lampes.

Le principal point de l'ordre du jour technique fut le projet de Spécifications pour les *coupe-circuit à basse tension*, qui a été examiné et approuvé. Ce projet avait donné lieu à de volumineux documents de pays membres, avec des observations qui suscitèrent parfois de fort vives discussions. Les propositions suisses concernant la déconnexion franche des circuits lorsque la tête à vis de coupe-circuit D est légèrement dégagée, ainsi que l'augmentation de la tolérance sur le diamètre des têtes à vis de coupe-circuit plombables, ont été acceptées. Le projet de Spécifications a été transmis au Comité de rédaction pour mise au net définitive et publication, de sorte que la première édition pourra paraître prochainement.

La prochaine réunion a été fixée au printemps de 1956, avec assemblée plénière et séances des sous-commissions techniques des disjoncteurs de protection de lignes, des outils électriques transportables, des prises de courant pour usages industriels des appareils d'éclairage et accessoires, ainsi que des exigences générales.

La réunion s'est achevée par une séance d'une demi-journée de l'*Organisation pour l'approbation réciproque*. Les projets de formules de procès-verbaux d'essais pour les quatre genres de conducteurs faisant partie de ce système ont été approuvés et un échange verbal a eu lieu au sujet des frais de ces essais et des délais d'exécution. On a constaté, d'autre part, que les pays s'intéressent également à une approbation réciproque des essais de prises de courant pour usages domestiques et d'appareils pour les clôtures électriques de pâturages. La Suisse, qui n'avait pas encore pu envisager la possibilité de l'approbation réciproque pour les objets proposés jusqu'ici, a promis d'examiner cette possibilité pour les clôtures électriques fonctionnant avec batterie d'accumulateurs. Un délégué des pays scandinaves donna des renseignements sur un système d'approbation réciproque introduit depuis six mois, sur la base d'un seul essai dans l'un de ces pays. L'organisation a été examinée avec bienveillance au projet présenté à l'Assemblée plénière, selon lequel il y aurait lieu de procéder à un collationnement détaillé de la

Publication de la CEE avec les prescriptions des différents pays sur le matériel électrique. Enfin, elle a discuté de l'interprétation d'un point important des statuts de l'Organisation. Il a fallu laisser encore en suspens la question essentielle de savoir si, pour la participation à l'approbation réciproque, seul le pays importateur doit reconnaître les Spécifications de la CEE pour l'objet en question, ou si cela doit également être le cas pour le pays d'origine de l'objet. L'élection d'un nouveau président et secrétaire n'a pas pu être faite définitivement, mais la proposition de confier ce mandat à la Norvège est vivement approuvée.

O. Büchler

Maison suisse des transports et communications¹⁾

L'Association de la Maison suisse des transports et communications, dont fait également partie l'ASE, a tenu une assemblée générale des membres, à Lucerne, le 19 novembre 1955, sous la présidence de M. R. Cottier, président. Elle ne s'était plus réunie depuis près de trois ans. La Ville de Lucerne met à la disposition de l'Association un terrain d'une superficie de 21 000 m², en bordure de la route conduisant à Meggen, ce qui permettra d'y monter les halles qui abriteront l'Exposition des PTT à l'Hospes, à Berne. On espère ainsi pouvoir inaugurer une partie de la Maison à l'occasion du 75^e anniversaire du Chemin de fer du Saint-Gothard, en 1957.

Lors de l'assemblée générale, on a discuté de la création d'une Section scientifique des transports et communications, qui serait chargée de favoriser et d'entreprendre des recherches et d'organiser des congrès. Un sous-comité examinera les possibilités d'éviter ainsi la création d'une nouvelle société. L'ASE devrait également s'intéresser à ces questions, car l'électrotechnique et la production d'énergie jouent un grand rôle dans la technique des transports.

Diverses documentations reçues

Nos membres peuvent prendre connaissance, à titre de prêt et sur demande, de la documentation suivante reçue par la bibliothèque de l'ASE:

The British Electrical and Allied Industries Research Association; The Electrical Research Association (ERA). Technical Reports:

- L/T316 *Pelzer, H.*: Polarization of Dielectrics by Slow Particles III.
 O/T15 *Busemann, F.*: Failures of Earth Wires on a 33 kV Overhead Line System.
 Q/T123 *Silbermann, S.*: Design of High-Voltage Stress-Controlled Condenser-Type Bushings and Capacitors.
 Q/T123a *Concise Report*: Design of High-Voltage Stress Controlled Condenser-Type Bushings and Capacitors.
 V/T119 *Gosland, L.*: Performance of Joints in Steel and Non-Ferrous Conduit and Fittings (excluding Copper).
 Z/T96 *Walsh, J. J. and H. F. Church*: Investigation of Deterioration of Moulded Carbon Resistors: Second Report.

¹⁾ cf. Bull. ASE t. 46(1955), n° 21, p. 1042.

Admission de systèmes de compteurs d'électricité à la vérification

En vertu de l'article 25 de la loi fédérale du 24 juin 1909 sur les poids et mesures, et conformément à l'article 16 de l'ordonnance du 23 juin 1933 sur la vérification des compteurs d'électricité, la commission fédérale des poids et mesures a admis à la vérification les systèmes de compteurs d'électricité suivants, en leur attribuant les signes de système indiqués:

Fabricant: *Landis & Gyr A.-G., Zoug*

S₈₃ Transformateur de courant à enroulements, isolation en résine synthétique
 Type TCB 1.1

avec index supplémentaire *x*, pour charge admissible jusqu'à 200 % courant nominal

d, pour transformateur d'intensité à double noyau.

Intensités nominales primaires de 40 à 800 A

Intensités nominales secondaires 5 ou 1 A

Fréquence nominale 50 Hz

Tension d'isolement nominale 900 V

Tension d'essai 4 kV

Fabricant: *A.-G. Brown, Boveri & Cie., Baden*

Index supplémentaire pour la désignation des types de transformateurs de tension.

Les transformateurs de tension admis sous les numéros de système 2, 3, 4, 29, 30 et 32 reçoivent comme signe distinctif *d* pour la désignation des types dont la construction répond à la classe de précision 0,2, par exemple TMD 42, TMIDD 85, etc.

Rectification:

L'admission parue sous le numéro de système 78 dans la publication du 5 février 1955 est rectifiée comme suit:

Fabricant: *Emile Haefely & Cie S. A., Bâle*

S₈₂ Transformateur de courant à résine synthétique

- Types PSWB 10, 20, 30
 PSWBL 10, 20, 30
 PSWBD 10, 20, 30
 (types à deux noyaux)
 PSWBZ 10, 20, 30
 PSWBLZ 10, 20, 30
 PSWBDZ 10, 20, 30
 (avec deux noyaux de fer)

Fabricant: *Emile Haefely & Cie S. A., Bâle*

S₈₂ Supplément au Transformateur de courant à résine synthétique,

- Types PSWA 10, 20, 30
 PSWAL 10, 20, 30
 PSWAD 10, 20, 30
 (types à un noyau)
 PSWAZ 10, 20, 30
 PSWALZ 10, 20, 30
 PSWADZ 10, 20, 30
 (avec deux noyaux de fer)

Berne, le 25 octobre 1955.

Le président de la commission fédérale des poids et mesures:

K. Bretscher

Bulletin de l'Association Suisse des Electriciens, édité par l'Association Suisse des Electriciens comme organe commun de l'Association Suisse des Electriciens et de l'Union des Centrales Suisses d'électricité. — Rédaction: Secrétariat de l'Association Suisse des Electriciens, 301, Seefeldstrasse, Zurich 8, téléphone (051) 34 12 12, compte de chèques postaux VIII 6133, adresse télégraphique Elektroverein Zurich. — La reproduction du texte ou des figures n'est autorisée que d'entente avec la Rédaction et avec l'indication de la source. — Le Bulletin de l'ASE paraît toutes les 2 semaines en allemand et en français; en outre, un «annuaire» paraît au début de chaque année. — Les communications concernant le texte sont à adresser à la Rédaction, celles concernant les annonces à l'Administration. — Administration: case postale Hauptpost, Zurich 1 (Adresse: S. A. Fachschriften-Verlag & Buchdruckerei, Stauffacherquai 36/40, Zurich 4), téléphone (051) 23 77 44, compte de chèques postaux VIII 8481. — Abonnement: Tous les membres reçoivent gratuitement un exemplaire du Bulletin de l'ASE (renseignements auprès du Secrétariat de l'ASE). Prix de l'abonnement pour non-membres en Suisse fr. 45.— par an, fr. 28.— pour six mois, à l'étranger fr. 55.— par an, fr. 33.— pour six mois. Adresser les commandes d'abonnements à l'Administration. Prix de numéros isolés en Suisse fr. 3.—, à l'étranger fr. 3.50.

Rédacteur en chef: *H. Leuch*, ingénieur, secrétaire de l'ASE.
 Rédacteurs: *H. Marti, E. Schiessl, H. Lütolf*, ingénieurs au secrétariat.