

Zeitschrift: Bulletin de l'Association suisse des électriciens
Herausgeber: Association suisse des électriciens
Band: 46 (1955)
Heft: 26

Artikel: Un nouveau dispositif à mesurer le moment de torsion
Autor: Murbach, E.
DOI: <https://doi.org/10.5169/seals-1058185>

Nutzungsbedingungen

Die ETH-Bibliothek ist die Anbieterin der digitalisierten Zeitschriften. Sie besitzt keine Urheberrechte an den Zeitschriften und ist nicht verantwortlich für deren Inhalte. Die Rechte liegen in der Regel bei den Herausgebern beziehungsweise den externen Rechteinhabern. [Siehe Rechtliche Hinweise.](#)

Conditions d'utilisation

L'ETH Library est le fournisseur des revues numérisées. Elle ne détient aucun droit d'auteur sur les revues et n'est pas responsable de leur contenu. En règle générale, les droits sont détenus par les éditeurs ou les détenteurs de droits externes. [Voir Informations légales.](#)

Terms of use

The ETH Library is the provider of the digitised journals. It does not own any copyrights to the journals and is not responsible for their content. The rights usually lie with the publishers or the external rights holders. [See Legal notice.](#)

Download PDF: 18.01.2025

ETH-Bibliothek Zürich, E-Periodica, <https://www.e-periodica.ch>

BULLETIN

DE L'ASSOCIATION SUISSE DES ELECTRICIENS

ORGANE COMMUN

DE L'ASSOCIATION SUISSE DES ELECTRICIENS (ASE) ET
DE L'UNION DES CENTRALES SUISSES D'ELECTRICITE (UCS)

Un nouveau dispositif à mesurer le moment de torsion

Par E. Murbach, Zurich

Publié par l'institut pour la construction des machines électriques de l'EPF à Zurich

621.317.381 : 621.389

Introduction

La mesure permanente du moment de torsion s'impose pour la surveillance des propulseurs d'avions et de bateaux. D'autre part on a besoin de régler ou de surveiller le moment de torsion dans beaucoup d'installations comme par exemple pour des turbines, des calandres pour la fabrication du papier ou du caoutchouc, des laminoirs, des engrenages etc. La mesure du moment de torsion sans l'application d'un frein supplémentaire (frein de Prony, frein à courants de Foucault) est très appréciée pour des machines qui possèdent déjà une installation d'entraînement ou de freinage. Les rouleaux de calandres ou de laminoirs doivent être protégés contre toute surcharge possible, ce qui se faisait jusqu'à maintenant à l'aide de clavettes fragiles. Tous ces problèmes exigent l'emploi d'un dispositif de construction simple et robuste qui puisse mesurer le moment de torsion de manière directe. Le dispositif doit éviter les contacts mobiles fixés à l'arbre d'entraînement qui sont souvent une cause de panne. Enfin il faut que le moment de torsion soit lisible directement sur un instrument indicateur ou enregistreur sans être influencé par le nombre de tours même variable. L'appareil doit donc répondre aux conditions suivantes:

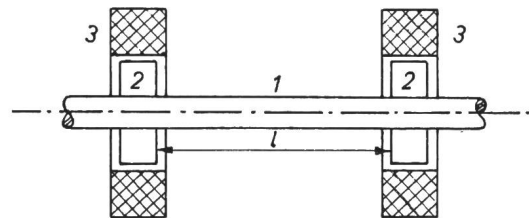
- indication indépendante de la vitesse.
- transmission de la valeur mesurée sans contacts, c'est-à-dire sans bagues collectrices.
- transmetteurs de construction simple et robuste avec de larges tolérances de fabrication.
- lecture directe du moment de torsion en kgm.

Systèmes anciens

On connaît plusieurs procédés pour déterminer le moment de torsion de manière directe ou indirecte. Systèmes électriques: Dynamomètres et freins à courants de Foucault. Systèmes mécaniques: Freins hydrauliques ou pneumatiques, frein de Prony, frein à bande ou à corde. D'autres procédés mesurent la torsion de l'arbre ou d'une section de l'arbre. Si la limite de la proportionnalité n'est pas dépassée, l'angle de torsion est une mesure directe du moment de torsion transmis, pourvu que la sec-

tion de torsion soit constante. La mesure de l'angle peut s'effectuer par des méthodes mécaniques, optiques, acoustiques, capacitatives et inductives. Une autre méthode emploie des «strain gages» qui sont collés sur l'arbre ou sur la section de torsion.

Les méthodes électriques ou mécaniques ont le désavantage d'exiger l'emploi d'installations spéciales d'entraînement ou de freinage. Tous les procédés connus sont sujets aux désavantages entraînés par la transmission des valeurs mesurées par des bagues ou des balais, ce qui diminue l'exactitude et la constance de la mesure. Quelques exceptions presque toujours réalisées selon le procédé à fréquence porteuse emploient une transmission inductive ou capacitive des valeurs de mesure.



SEV 23941

Fig. 1

Principe de la mesure de puissance électrodynamique
1 arbre; 2 roues munies de pôles; 3 stators; l section de torsion

Pour mesurer la puissance, Hamabe et beaucoup d'autres après lui ont employé le principe suivant, qui évite les désavantages de la transmission à l'aide de contacts glissants:

A chaque bout de la section de torsion l de l'arbre 1 de la fig. 1 est fixée une roue 2 dont les pôles sont formés d'aimants permanents. Cette roue avec son stator 3 forme un générateur. Dans les enroulements immobiles 3 des tensions sont induites. Il est évident qu'une torsion spatiale de l'arbre produit un angle électrique entre les deux tensions, qui dépend du nombre de pôles et de l'angle de torsion. Si l'on oppose ces deux tensions, la tension de différence est en rapport direct avec l'angle de torsion et avec les valeurs des tensions induites. Lorsque la valeur de la tension induite est une fonction de la vitesse et le décalage de

phase entre les deux tensions des deux générateurs une fonction de l'angle ou du moment de torsion, la tension de différence nous donne la mesure de la puissance. Pour une vitesse fixe et invariable le voltmètre est calibré en unités du moment de torsion. Si la vitesse varie, on cherche à résoudre le problème à l'aide de circuits de filtre, de circuits RC ou de circuits LC. Cependant ces moyens de mesure du moment de torsion supposent l'emploi de générateurs qui produisent des tensions sans harmoniques.

Une nouvelle méthode de mesure

Les générateurs du dispositif électronique pour la mesure du moment de torsion décrit dans cet

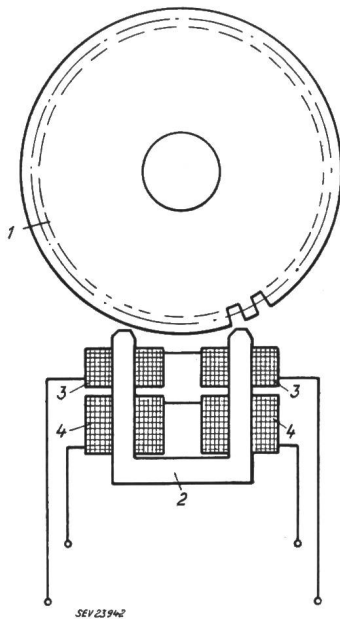


Fig. 2

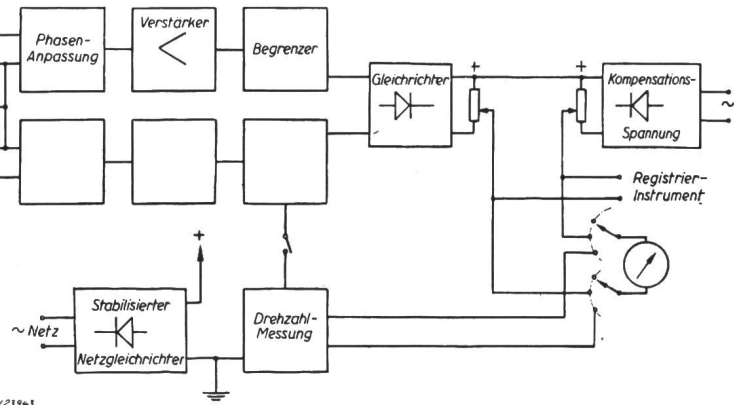
Construction de principe des générateurs de mesure
 1 disque denté; 2 stator avec pièces polaires; 3 enroulement de la tension induite; 4 enroulement de l'excitation

article sont construits de manière différente. La fig. 2 en montre la construction de principe. Un disque denté qui passe les pièces polaires du stator remplace les roues munies d'aimants permanents. Les pôles du stator sont excités par un enroulement de courant continu ou par des aimants permanents. Les pièces polaires sont construites de telle sorte qu'aucune variation de l'espace d'air ne résulte d'un déplacement radial de l'axe. Comme dans les autres dispositifs deux tensions sont induites, celles-ci sont décalées en phase

Fig. 3

Schéma de principe du dispositif de mesure électronique

G₁ générateur de mesure 1; G₂ générateur de mesure 2



selon l'angle de la torsion. Le choix du nombre de dents permet de multiplier l'angle spatial en angle électrique. L'angle respectif des axes des deux générateurs peut être changé dans certaines limites, ce qui permet de modifier librement l'argument des

tensions des générateurs. La construction et la fabrication de ces générateurs de mesure est très simple et robuste et la transmission des valeurs mesurées se fait sans bagues.

Dispositif électronique de mesure

Le dispositif électronique doit mesurer le décalage entre les deux tensions de mesure, qui forme la mesure du moment de torsion, indépendamment de la vitesse. Dans l'exemple décrit il s'agit des vitesses entre 500...2000 t./min. Le dispositif doit convertir en une tension proportionnelle le décalage, la tension pouvant alors être enregistrée par un instrument calibré en moment de torsion.

En premier lieu il faut éliminer l'influence de la vitesse dans la tension provenant du transmetteur. Ça se fait suivant la fig. 3 par une cellule dépendante de la fréquence parce que la tension et la fréquence changent simultanément. L'étage suivant de l'amplification favorise cet effet. La tension à la fin du dernier limiteur est indépendante de la vitesse. La tension du second transmetteur est transformée de la même façon. Par des mesures spéciales dans le schéma électrique un décalage de phase résulte entre les deux canaux, c'est-à-dire une tension proportionnelle au moment de torsion. Connecté par un redresseur convenable, un instrument à cadre mobile, qui est calibré en kgm, mesure directement le moment de torsion.

Souvent il faut mesurer les moments de torsion d'entraînement et de freinage, ce qui peut s'effectuer en ajustant convenablement les stators des transmetteurs et en employant une installation de compensation. En ce cas le point de zéro de l'instrument de mesure se trouve au milieu de la graduation (Fig. 4).

Résultats de la mesure

L'arbre contenant les deux générateurs de mesure a été accouplé entre un moteur et un dynamomètre, qui a servi comme frein. Cette installation a permis de choisir des vitesses et des moments de

torsion quelconques (fig. 5). Comme nous avons déjà vu la construction du dispositif de mesure a permis de calibrer l'instrument en kgm. La fig. 6 montre les résultats des mesures reçus à l'aide du nouveau dispositif. Les courbes montrent les dévia-

tions de l'instrument; les paramètres sont la vitesse et le moment de torsion. La vitesse s'étend entre les limites de 500...2000 t./min.

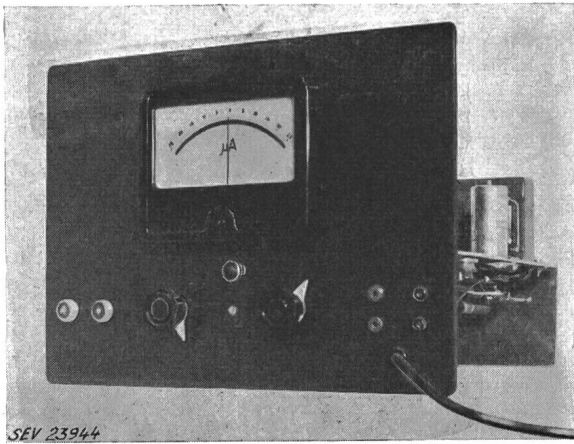


Fig. 4

Exécution de laboratoire du dispositif de mesure

Lors de l'emploi d'équipements électroniques il faut tenir compte du point de zéro, à côté de l'exactitude de la mesure. Dans les expériences et les mesures mentionnées une vitesse moyenne de 1000 t./min a été choisie. L'exactitude du point de zéro a été de $\pm 0,5\%$.

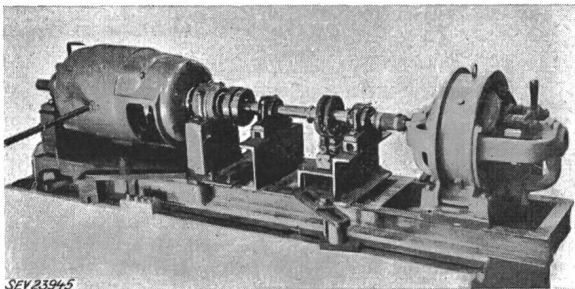


Fig. 5

Installation d'essai à l'institut pour la construction des machines électriques de l'EPF

Mesure de la vitesse

A côté du moment de torsion on cherche souvent à connaître la vitesse. Lorsque la fréquence de la tension du générateur de mesure est directement proportionnelle à la vitesse, sa mesure se transforme dans une mesure de fréquence. Dans ce cas elle s'effectue par la mesure du courant de charge d'un condensateur de dimensions convenables, à l'aide de l'instrument même qui sert à mesurer le moment de torsion. L'exécution de laboratoire contient un interrupteur de combinaison permettant par simple commutation la mesure du moment de torsion ou la mesure de la vitesse.

Possibilités de développement

L'enregistrement du moment de torsion devient possible en employant un équipement de compensation enregistreur p. e. Philips PR 2000 au lieu de l'instrument d'indication. Par l'adjonction d'un étage d'amplification, d'un thyatron ou d'un tube à cathode froide en connection avec un relais, il est possible de commander un signal ou d'actionner un dispositif de déclenchement.

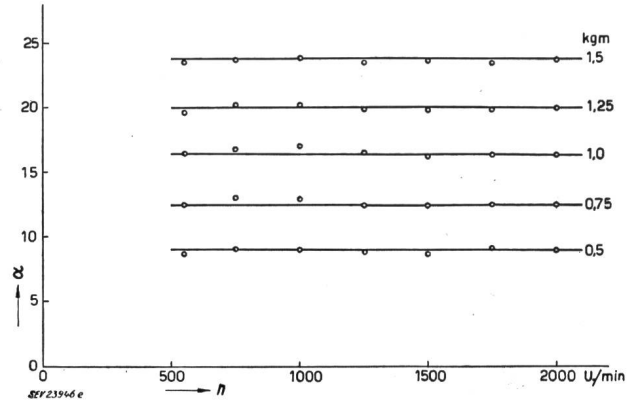


Fig. 6

Résultats de mesure du dispositif pour la mesure du moment de torsion
n vitesse; α déviation de l'instrument

La tension aux bornes de l'instrument indicateur, qui est une mesure du moment de torsion, peut servir à la commande ou au réglage après une conversion convenable.

Lorsque le dispositif de mesure du moment de torsion doit travailler dans une autre zone de la vitesse ou du moment de torsion, le dispositif est adapté par simple changement des transmetteurs tandis que l'équipement électronique reste le même.

Dans l'exécution de laboratoire la longueur de mesure du transmetteur est de 100 mm. Cette longueur peut être réduite essentiellement, puisque la torsion de l'arbre est la seule mesure nécessaire. La torsion minimale, qui donne la déviation extrême de l'instrument est dans notre cas $0^\circ 21'$ c'est-à-dire 0,85 min par trait de graduation. Les expériences ont montré que la sensibilité de la mesure pourrait être améliorée par des changements simples des circuits, ainsi que la déviation extrême résulterait d'une torsion de deux minutes d'angle déjà. Cela nous permet de conclure que les générateurs de mesure pourraient être placés sur les arbres d'entraînement déjà existants, dont le moment de torsion serait à mesurer.

Le nouveau dispositif à mesurer le moment de torsion a été développé et construit à l'Institut pour la construction des machines électriques de l'EPF (Directeur: prof. E. Dünner), avec l'entre-aide du Fonds du 75^e anniversaire de l'EPF.

Adresse de l'auteur:

E. Murbach, Institut pour la construction des machines électriques de l'EPF, Sonneggstrasse 1/3, Zürich 6.