

Zeitschrift: Bulletin de l'Association suisse des électriciens
Herausgeber: Association suisse des électriciens
Band: 47 (1956)
Heft: 4

Artikel: Steuerung von Seilbahnbetrieben
Autor: Ochsner, A.
DOI: <https://doi.org/10.5169/seals-1058195>

Nutzungsbedingungen

Die ETH-Bibliothek ist die Anbieterin der digitalisierten Zeitschriften. Sie besitzt keine Urheberrechte an den Zeitschriften und ist nicht verantwortlich für deren Inhalte. Die Rechte liegen in der Regel bei den Herausgebern beziehungsweise den externen Rechteinhabern. [Siehe Rechtliche Hinweise.](#)

Conditions d'utilisation

L'ETH Library est le fournisseur des revues numérisées. Elle ne détient aucun droit d'auteur sur les revues et n'est pas responsable de leur contenu. En règle générale, les droits sont détenus par les éditeurs ou les détenteurs de droits externes. [Voir Informations légales.](#)

Terms of use

The ETH Library is the provider of the digitised journals. It does not own any copyrights to the journals and is not responsible for their content. The rights usually lie with the publishers or the external rights holders. [See Legal notice.](#)

Download PDF: 18.01.2025

ETH-Bibliothek Zürich, E-Periodica, <https://www.e-periodica.ch>

Steuerung von Seilbahnantrieben

Vortrag, gehalten an der Diskussionsversammlung des SEV am 10. November 1955 in Olten,
von A. Ochsner, Zürich

621.316.7 : 625.5-83

Die verschiedenen elektrisch angetriebenen Seilbahnen können nach der Art des treibenden Seiles in 3 Gruppen eingeteilt werden. Die Betriebsbedingungen werden angegeben, und die zur Verfügung stehenden Antriebsmittel gezeigt. Die Wahl der verschiedenen Antriebsarten für die verschiedenen Belastungsverhältnisse wird begründet. Die heute üblichen Steuerungen werden aufgezählt und erläutert. Mit der Aufzählung der Sicherheits- und Überwachungseinrichtungen wird die Möglichkeit der heute verlangten vollautomatischen Seilbahnsteuerungen begründet und eine Lösungsmöglichkeit angegeben.

Les funiculaires électriques peuvent être classés en trois catégories, selon la disposition du câble de traction. L'auteur indique quelles sont les conditions d'exploitation, ainsi que les moyens de commande disponibles, puis il motive le choix de ces moyens selon les conditions de charge. Il énumère les dispositifs de manœuvre actuellement en usage, de même que les dispositifs de sécurité et de surveillance. Pour terminer, il montre que l'introduction d'une commande complètement automatique pour les funiculaires électriques est désormais possible et il propose une solution de ce genre.

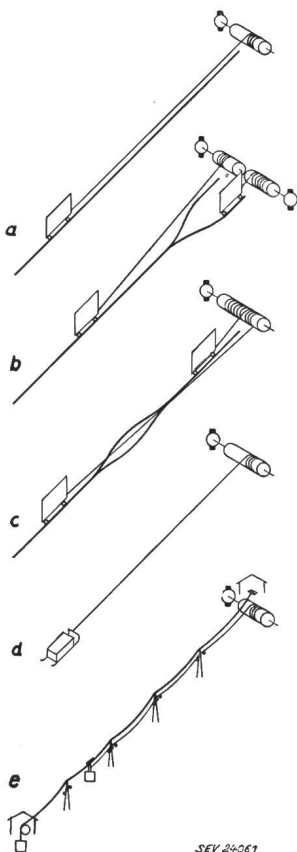
Einleitung

Es werden sich schon viele gefragt haben, warum denn eigentlich Seilbahnen immer noch nicht wie Liftanlagen so automatisiert werden, dass sie mit Drückern von den Benützern oder vom Aufsichtspersonal der Bahn bedient werden können. Diese Frage kann nur nach eingehendem Studium der Bahnanlagen, der Betriebsbedingungen und der technischen Möglichkeiten, der Automatisierung und der Sicherheitseinrichtungen beantwortet werden.

A. Die verschiedenen anzutreibenden Seilbahn-Systeme

Wie bei Bahnanlagen ohne Seilbahnantriebe gibt es auch für die Seilbahnen je nach den Ansprüchen, die bezüglich Anfahr- und Bremsbeschleunigung und Anfahrge nauigkeit gemacht werden, verschieden geeignete elektrische Antriebseinrichtungen. Heute erfolgt der Antrieb fast ausschliesslich von feststehenden Triebwerken aus. In Ausnahmefällen, z. B. wenn das Spannungsgewicht in der Antriebsstation ist, oder wenn das Trage seil über Baugruben seitlich verschoben werden muss, werden diese auf Schienen verschiebbar angeordnet.

Die Seilbahnen, für welche elektrische Antriebe



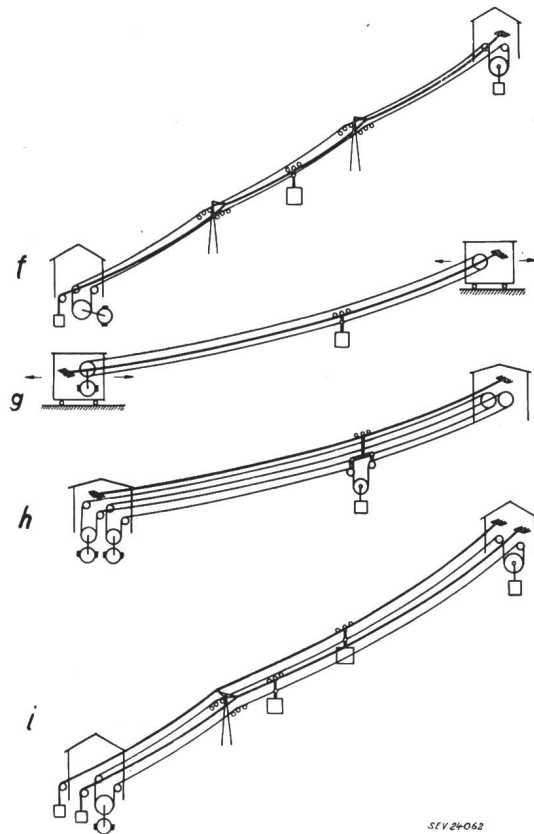
SEV 24061

Fig. 1

Seilbahnen mit Zugseilwindwerk ohne Gegenseil mit durchgehend grosser Steigung a Standseilbahnen mit einem Wagen, b mit zwei wechselweise benützten und c mit zwei gleichzeitig benützten Wagen; d Schlittenseilbahn; e Materialaufzug

in Frage kommen, können in drei Gruppen eingeteilt werden:

a) Fig. 1 zeigt 5 Seilbahnen mit Zugseilwindwerk ohne Gegenseil. Das Zugseil muss bei a, b, c vom Wagen, bei d vom Schlitten und bei e vom Laufwerk unbelastet dauernd gespannt werden. Diese Gruppe von Seilbahnen eignet sich deshalb nur für grosse Steigungen.



SEV 24062

Fig. 2

Pendelseilbahnen mit Zug- und Gegenseil

f Einkabinen-Pendelseilbahn; g fahrbare Trage seilbahn; h Trage seilbahn mit Lasthubwerk; i Zweikabinen-Pendelseilbahnen

b) Fig. 2 zeigt 4 Pendelseilbahnen mit Zug- und Gegenseil. Das Zugseil wird bei diesen Bahnen vom Gegenseil gespannt, das seinerseits in den meisten Fällen in der Gegenstation mit einem am Spannrad angehängten Gewicht gespannt wird. Durch die hohe Vorspannung, die das Zugseil vom Gegenseil erhält, wird es möglich, dieses ohne Windwerk durch ein Treibrad ohne Schlupf nachzuziehen. Normalerweise wendet man eine Umschlingung von 180° an. Für sehr grosse Steigungen wird der Umschlingungswinkel durch Anordnung eines zusätz-

lichen Umlenkrades über dem Spannungswicht vergrößert. Diese Seilbahnen können für beliebige Steigungen verwendet werden, sofern dafür gesorgt wird, dass das Zug- und Gegenseil an keiner Stelle der Bahn den Raddruck des Fahrwerkes unzulässig vermindert bzw. das Fahrwerk vom Tragseil abgehoben wird.

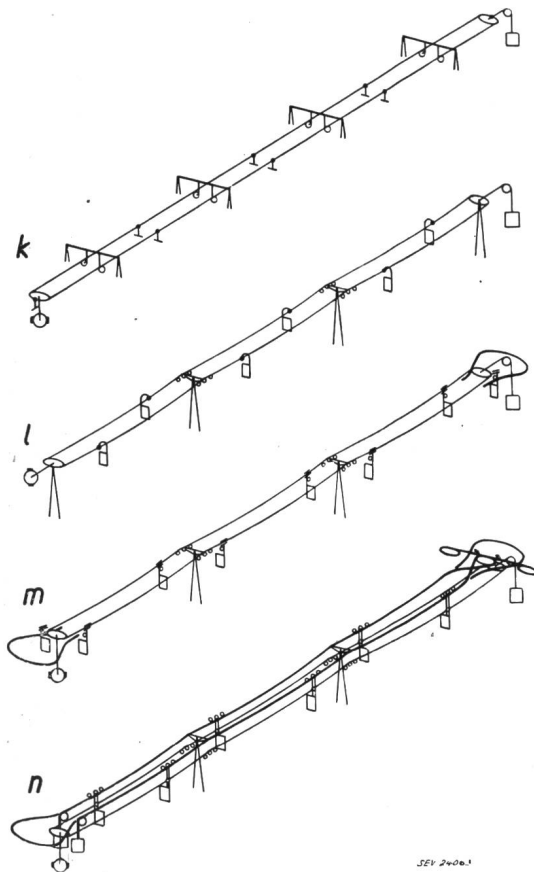


Fig. 3

Umlaufseilbahnen

k Skilift; l Sessellift ohne Tragseil; m Einseil-Gondelbahn; n Gondelbahn mit Tragseil

c) Fig. 3 zeigt *Umlaufseilbahnen* mit endlosem umlaufendem Seil, dessen einzelne Teile während dem Betrieb abwechselungsweise als Zug- oder Gegenseil arbeiten. Bei den Umlaufseilbahnen ohne separates Tragseil ist das umlaufende Seil auch Tragseil. Beim Beispiel in *k* und in *l* sind die Beförderungsmittel fest am Seil verankert. Beim Beispiel in *m* und in *n* können die Gondeln in den Stationen vom Seil abgekuppelt und auf Umleitschienen abgeschoben werden. Fig. 4...8 zeigen Ausführungsbeispiele von Seilbahnen.

B. Betriebs- und Belastungsverhältnisse

a) Die *Antriebsmotoren der Zugseilwindwerke der Seilbahnen ohne Gegenseil* (Fig. 4) laufen abwechselungsweise vorwärts und rückwärts, während die Wagen, Schlitten oder Kabinen auf- und abwärts fahren oder, wenn Zwischenstationen vorhanden sind, anhalten und in der gleichen Richtung weiterfahren oder halbwegs umkehren. Das Beförderungsmittel ist durch das Zugseil mit dem Windwerk in der Bergstation unelastisch verbunden und

folgt der Bewegung des Windwerkes, solange das Zugseil straff und in den Trag- und Führungsrollen bleibt. Der Motor darf beim Bergwärtsfahren nicht zu rasch verzögert und beim Talwärtsfahren nicht zu rasch beschleunigt werden. Bei den, mit Rücksicht auf den Fahrgast zulässigen Beschleunigungen von $0,5 \text{ m/s}^2$ besteht bei Steigungen über 20 % keine Gefahr, dass das Seil lose wird, solange das Beförderungsmittel nicht auf Widerstand stößt, bzw. gebremst wird. Die Seilbahnen mit hoher Fahrgeschwindigkeit haben Antriebe mit Motordrehzahlregelung und sind so gesteuert, dass die zulässige Beschleunigung sicher nicht überschritten wird. Die Massenträgheit von Motor und Bremscheibe genügt dann nicht mehr, um die Beschleunigung der Beförderungsmittel beim Einschalten des Motors auf Betriebsdrehzahl tief genug zu halten, wie das bei kleinen Fahrgeschwindigkeiten unter 1 m/s der Fall ist.

Die veränderliche Belastung der Wagen, Kabinen oder Sessel gibt den zufälligen Anteil an der Gesamtbelastung des Antriebes. Dieser Anteil wächst bei modernen Bahnen immer mehr, weil die bewegten Totalgewichte gegenüber dem beförder-

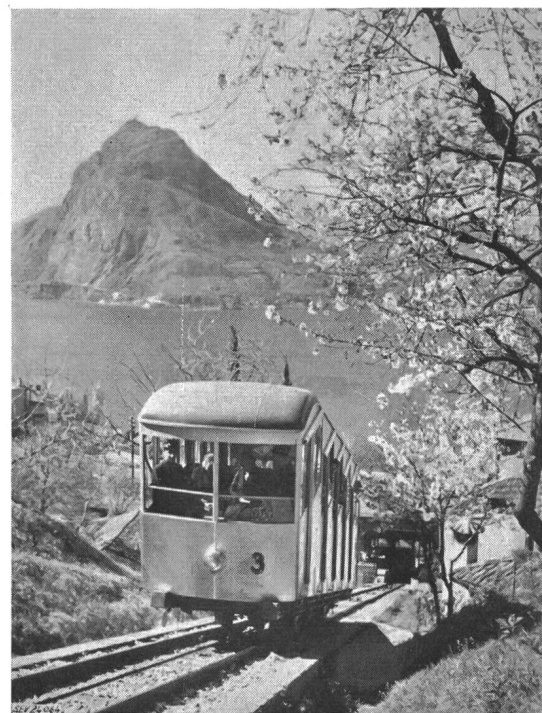


Fig. 4
Standseilbahn

ten Nutzgewicht durch Konstruktionsverbesserungen reduziert wird. Auch der Beschleunigungs-Anteil steigt mit der Modernisierung der Bahnen infolge der Erhöhung der Fahrgeschwindigkeit und der Ausnutzung der mit Rücksicht auf den Fahrgast maximal zulässigen Beschleunigung während der ganzen Anfahr- und Bremsperiode.

Motordrehzahlregler wirken wie Fahrgeschwindigkeitsregler. Motor-Drehzahlprogrammregler werden für automatische Bahnen gebaut und ermöglichen eine maximale Ausnutzung der behördlich erlaubten Maximalgeschwindigkeit ohne dabei un-

erwünschtes Ansprechen der Sicherheitseinrichtungen zu riskieren. Rasche Änderungen der Steigung kommen nicht vor, so dass sich die Belastung nur langsam ändert.

b) Die *Antriebsmotoren von Pendelseilbahnen mit Zug- und Gegenseil* laufen auch abwechselungsweise vorwärts und rückwärts, während die Kabinen aufwärts und abwärts fahren. Die Kabinen sind oft über lange durchhängende Zug- und Gegenseile elastisch mit der Treibscheibe in der Tal- oder Bergstation verbunden. Die Kabinenfahrtgeschwindigkeit ist nicht mehr eindeutig von der Motordrehzahl abhängig, besonders wenn beim Überfahren der Masten die Steigung des Tragseiles rasch

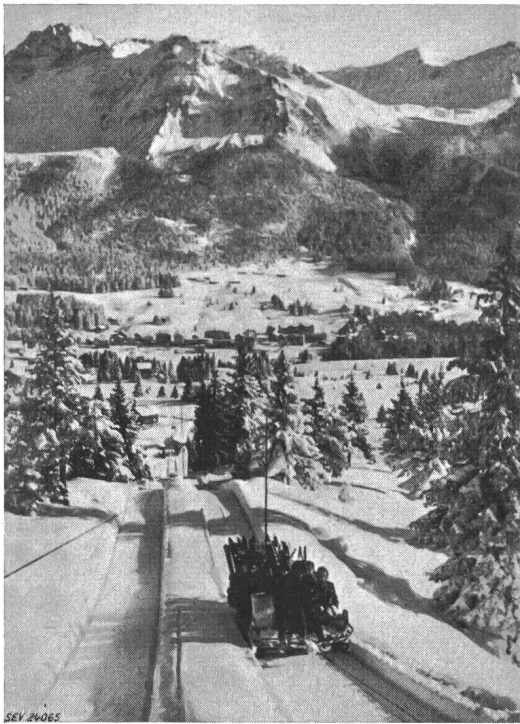


Fig. 5
Schlittenseilbahn

ändert und das Treibrad weit weg ist. Fig. 9 zeigt verschiedene typische Tragseil-Längenprofile:

Fall a: Eine frei durchhängende Bahn ohne Zwischenmasten. Hier ändert sich die Steigung und die Belastung des Motors stetig und langsam. Die Stationen können angefahren werden, wenn nicht zu rasch beschleunigt bzw. verzögert wird.

Fall b: Diese Anordnung ist ebenfalls günstig, weil sich die Steigung des Tragseils relativ wenig ändert und das Zug- und Gegenseil nur wenig Durchhang haben. Bei solchen Bahnen darf der Antrieb ohne Bedenken in der Tal- oder Bergstation angeordnet werden.

Fälle c und d: Bei diesen Dispositionen nimmt vor der Bergstation die Steigung rasch ab. Im Fall *d* liegt vor der Steigungsänderung eine grosse Spannweite, die ein Nachziehen des Zug- und Gegenseils erlaubt, besonders wenn der Antrieb im Tal und das Spangewicht des Gegenseils in der Bergstation ist. Die Kabinen-Fahrtgeschwindigkeit ändert sich bei der Überfahrt über die oberste Stütze stark und

zwar unabhängig von der Motordrehzahl und periodisch um grosse Beträge. Beim Fall *c* ist der Seildurchhang kleiner und damit auch der Zusammenhang zwischen dem Antrieb und den Kabinen eindeutiger.

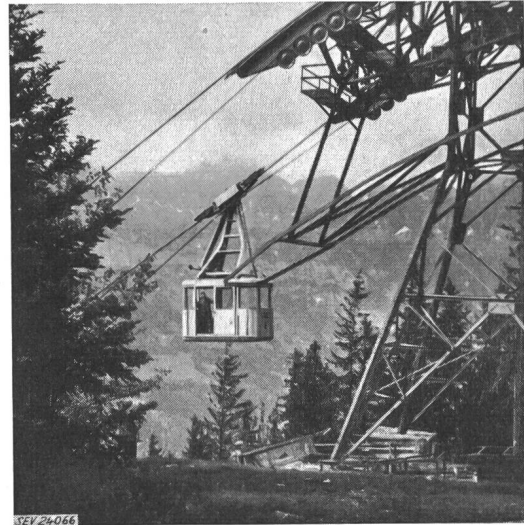


Fig. 6
Pendelseilbahn Unterterzen-Tannenboden

Fall e zeigt eine Bahn mit Antrieb in der Bergstation, bei der in der Talstation die Kabine mit grosser Steigung ausfährt. Die geladene Kabine am Anfang der Stationsausfahrt bleibt in der grossen Steigung stecken, oder läuft weiter auf die Stationspuffer zu, auch wenn der Antrieb richtig läuft.

Fall f mit Antrieb in der Bergstation gibt sehr ungünstige Verhältnisse für das Anhalten der Kabinen in der Talstation. Fig. 10 zeigt die Seildurch-



Fig. 7
Sessellift

hänge von 2 ausgeführten Bahnen; *b* ist identisch mit Fall *b* der Fig. 9, *d* ist identisch mit Fall *d* der Fig. 9.

Oft werden die Antriebsstationen an das obere Ende der Bahn verlegt, trotzdem die Kraftzuleitung und die Bedienung in der Talstation einfacher

wäre. Die Kabinen sind dann mit dem Antrieb steifer verbunden, als im anderen Fall, wenn die steigende Kabine über die Gegenseilspanneinrichtung hochgezogen werden muss.

c) *Umlaufseilbahnen* laufen nur in einer Richtung. Sie werden vorübergehend abgestellt, wenn die Kabinen in den Stationen sind, oder dann laufen sie dauernd in der gleichen Richtung weiter. Die festen Kabinen oder Sessel sind gleichmässig über die Zugseillänge verteilt. Die am Zugseil gekoppelten Kabinen oder Sessel können dagegen unregelmässig über die Zugseillänge verteilt sein und damit zusätzliche vorübergehende Belastungs-



Fig. 8
Einseil-Gondelbahn Wangs—Pizol

unregelmässigkeiten erzeugen. Im allgemeinen gleicht sich bei Vollast das Lastmoment aus und wird annähernd konstant. Die abkuppelbaren Sessel können mehrere Sektionen durchlaufen und beliebig ausser Betrieb genommen werden, so dass bei kleiner Frequenz der Verlustanteil, verursacht durch die Kabinen oder Sessel, sinkt.

C. Antriebsarten

I. Drehstromantriebe

Die Drehzahlcharakteristiken von verschiedenen Drehstrom-Antriebsmotoren, wie sie für die über 200 von der MFO gelieferten Antriebe von Seilbahnen verwendet werden, sind in Fig. 11 zusammengestellt.

KA-, TNA-, DKA-Motoren werden meistens für Umlauf-Seilbahnen, z. B. Sessellifte mit kleiner Antriebsleistung oder kleiner Fahrgeschwindigkeit verwendet. Das Zuschalten erfolgt direkt oder über

Sanftanlaufgeräte. Oft wird für das Einfahren und die Seilkontrolle ein zweiter sogenannter Langsamgangmotor montiert, der dann auch zum Abbremsen von voller auf Langsamfahrt benützt wird. Kleine Stand- oder Pendelseilbahnen werden auch mit TNA- oder DKA-Motoren angetrieben.

SA-Motoren werden für Antriebe von grösseren Seilbahnen verwendet, wenn der Einschaltstoss mit TNA- oder DKA-Motoren zu gross wird und wenn ein sanftes Anfahren und Bremsen mit dem Regelkontroller verlangt wird. Der Regelkontroller mit oder ohne Bremsstufen wird von Hand entsprechend den wechselnden Lastverhältnissen bedient.

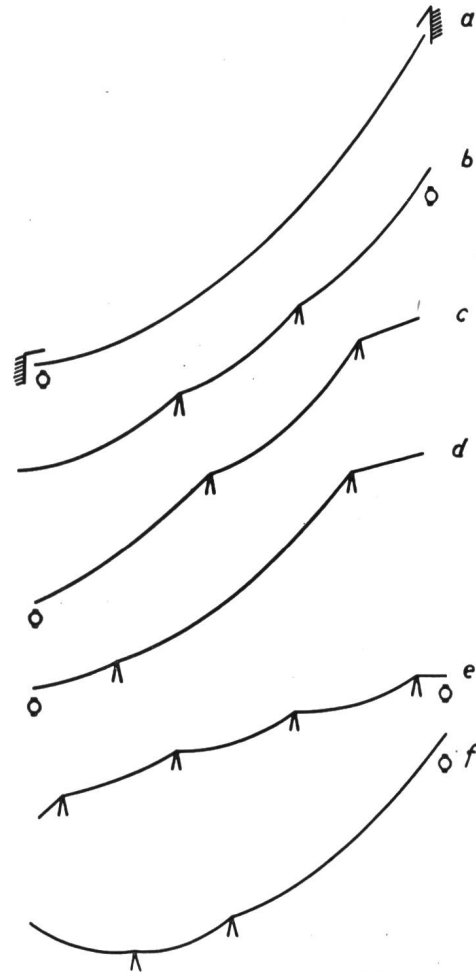


Fig. 9
Beispiel von Pendelseilbahn-Längenprofilen

a ohne Stützen; b mit Stützen und kleiner Änderung der Steigung bei der Stützenüberfahrt; c mit Stützen und grosser Abnahme der Steigung bei der obersten Stütze; d wie c, jedoch mit grosser Spannweite vor der obersten Stütze; e mit grosser Steigung vor der ersten Stütze; f mit negativer Steigung vor der ersten Stütze

In neuester Zeit wird mehr und mehr die Druckknopfsteuerung, wie beim Lift verlangt, damit die Bedienung verbilligt und vereinfacht werden kann. Es stellt sich dann die Frage, wie die Anfahrstufen entsprechend den stark abwechselnden Belastungen mit Schützen durchgeschaltet werden sollen. Weder Zeit- noch Stromwächter-Durchschaltkontrolle haben voll befriedigt und man ist nun im Begriffe, eine Beschleunigungs-Durchschaltkontrolle zu ent-

wickeln, die einen einwandfreien Anlauf und eine angepasste Bremsung erlaubt.

Es werden vereinzelt in Verbindung mit SA-Motorantrieben auch Gleichstrombremsgeneratoren verwendet, die auf Bremswiderstände arbeiten. Mit dem Bremsgenerator kann die Drehzahl geregelt werden. Diese Lösung ist aber gegenüber den Ward-Leonard-Antrieben ungünstig.

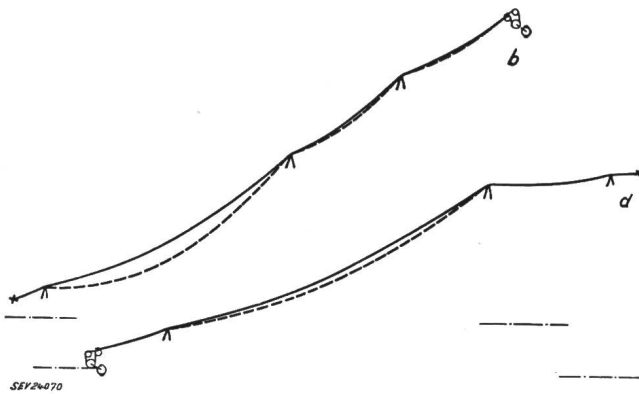


Fig. 10

Längensprofil von zwei ausgeführten Pendelseilbahnen mit grosser Spannweite

b Antrieb oben; d Antrieb unten

DNK-Motoren eignen sich besonders für den Antrieb von Stand- und Pendelseilbahn mit automatischer Steuerung. Die Drehzahl wird durch Bürstenverschiebung von einem Steuermotor nach einem Fahrprogramm eingeregelt, das auch bei stark ändernden Belastungen infolge der stufenlosen Regelmöglichkeit genau eingehalten werden kann. Solche Antriebe arbeiten mit Druckknopfsteuerung für das Anfahren und mit Streckenschaltern für das Anhalten.

II. Gleichstrom-Ward-Leonard-Antriebe

Diese Antriebe eignen sich besonders gut für Bahnen mit sich stark änderndem Lastmoment mit häufigen An- und Ausläufen. Sie werden für Pendelbahnen fast ausschliesslich verwendet. Sie gestatten eine stufenlose Drehzahlregelung von der kleinsten bis zur höchsten Geschwindigkeit und eignen sich auch für Bremsbetrieb. Der Ward-Leonard-Antrieb lässt sich sehr gut sowohl von Hand wie auch automatisch steuern und allen Betriebsverhältnissen anpassen. Mastüberfahrten können automatisch verlangsamt, und die Fahrgeschwindigkeit bei kleiner Frequenz verlangsamt werden. Anlagen für wahlweisen Betrieb mit automatischer oder Handsteuerung lassen sich leicht bauen.

D. Regelung der Fahrgeschwindigkeit

Ein weg- bzw. zeitabhängiges Fahrtdiagramm für Seilbahnen zeigt Fig. 12. Die Ausfahrt aus der Station erfolgt mit konstanter Beschleunigung des Motors. Die Fahrgeschwindigkeit bleibt dann konstant bis zum Einfahren in die Station, das durch einen wegabhängigen Schalter eingeleitet wird. Das Anhalten erfolgt mit konstanter Verzögerung bis zur Einfahrtsgeschwindigkeit. Unmittelbar vor der Station wird die Einfahrtsgeschwindigkeit weiter auf ca. 0,3 m/s reduziert und so gegen die Puffer gefahren.

Es werden heute Antriebe gebaut mit:

- a) Drehzahleinstellung durch handbetätigten Controller;
- b) Drehzahleinstellung mit automatisch verstelltem Drehzahlregler;
- c) Drehzahleinstellung mit Fahrprogrammregelung und Anfahrbefehl, ausgehend von:
 - Stationsdruckknöpfen;
 - Kabinendruckknöpfen;
 - Türverriegelungs- und Kassenkontakten.
- d) Umschalteneinrichtungen auf Langsamfahrt bei:
 - Mastüberfahrt;
 - Fahrt mit starkem Wind;
 - Notbetrieb und Seilkontrolle.

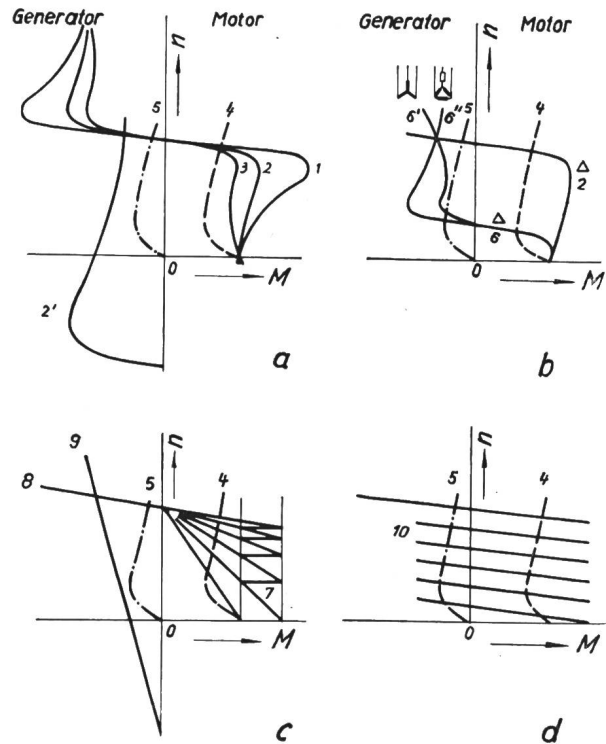


Fig. 11

Drehzahlcharakteristiken von verschiedenen Antriebsmotoren, die für Seilbahnen verwendet werden

- a, b 1 KA-Motor; 2 TNA-Motor; 2' TNA-Gegenstrom-Bremsgenerator; 3 DKA-Motor; 4 Maximallast; 5 Minimallast; 6 Einfahrmotor; 6' bzw. 6'' übersynchroner Bremsgenerator mit symmetrisch bzw. unsymmetrisch reduzierter Betriebsspannung
 - c 7 SA-Motor mit Rotoranlasser; 8 SA-Bremsgenerator mit kurzgeschlossener Rotorwicklung; 9 Gegenstrom-Bremsgenerator mit erhöhtem Rotorwiderstand
 - d 10 Drehstrom-Nebenschluss-Kollektor-Motor-Generator und Ward-Leonard-Gleichstromantrieb
- n Drehzahl; M Drehmoment

Die Automatisierung der Antriebe wird weiter entwickelt und das Misstrauen gegen ihre Anwendung langsam überwunden. Es werden trotzdem heute noch viele Seilbahntriebe für Handbetrieb gebaut. Für alle Antriebe ist das einwandfreie Arbeiten der im folgenden aufgezählten Brems- und Sicherheitseinrichtungen von grundlegender Bedeutung.

E. Bremsrichtungen

Als Bremsrichtungen kommen in Frage:

- a) Mechanische Bremsen:
 1. Trommelbremse (wird meist nur als Sicherheitsbremse gebaut);

- 2. Betriebsbremse am Motor (wird lastabhängig, eventuell 2stufig ausgeführt und ist bei modernen Antrieben nur noch Not- und Haltebremse);
 - 3. Kabinenfangbremse;
 - 4. Schienenfangbremse.
- b) Elektrische Bremsen:
- 1. Rückstrombremse (arbeitet auf das Netz zurück)
 - 2. Gegenstrombremse (arbeitet mit dem Netz auf Bremswiderstände) oder
- a) Bremsgenerator für Drehstromantriebe, ausgenommen solche mit DNK-Motor (arbeitet mit Selbsterregung auf Bremswiderstände)
- β) Wechselstrom-Bremsgenerator gleichstromerregt (mit Gleichstrom vom Netz oder selbst-erregt).

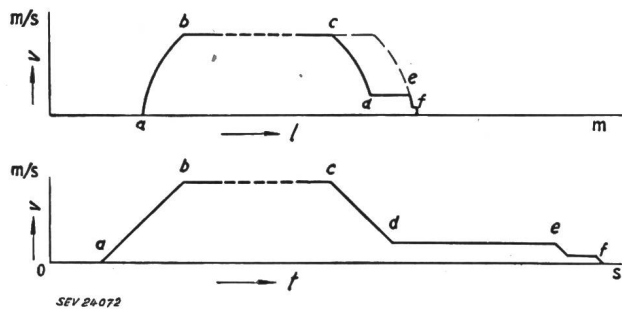


Fig. 12

Weg- (l) bzw. zeitabhängiges (t) Fahrtdiagramm für Seilbahnen
 a Stationsausfahrt; b Ende der Beschleunigung; c Beginn der Verzögerung; d Beginn der Einfahrtstrecke; e Stationseinfahrt; f Halt; v Beschleunigung

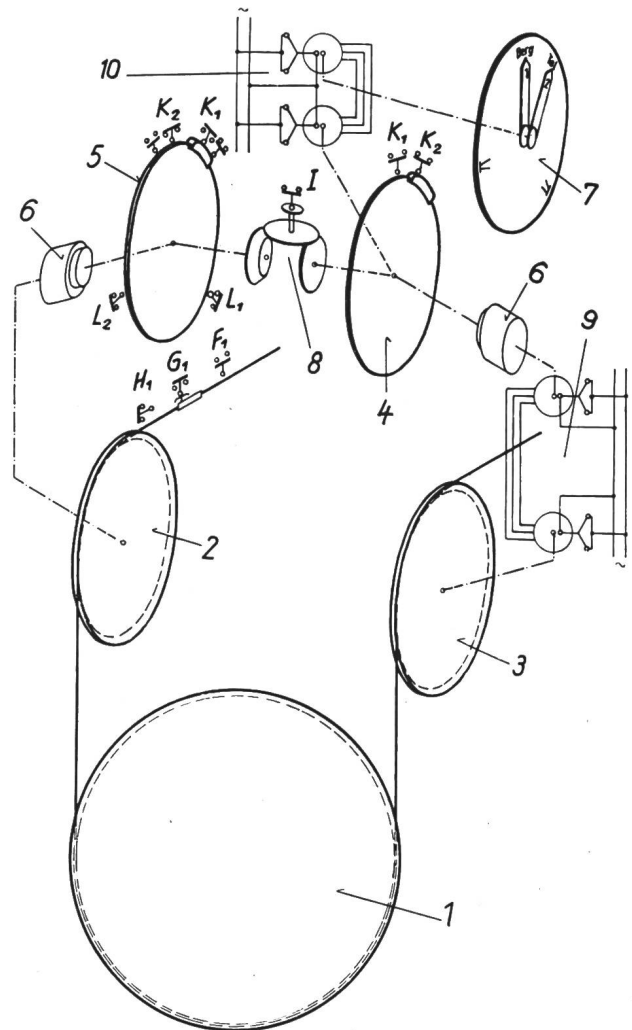
Bei den elektrischen Bremsen wird z. B. bei Standseilbahnen verlangt, dass sie unabhängig vom Netz arbeiten können.

F. Sicherheitseinrichtungen

Als Sicherheitseinrichtungen sind zu erwähnen:

- a) Abfahrt-Überwachungs-Signaleinrichtungen:
 - 1. Gegenstationssignal;
 - 2. Türkontakte;
 - 3. Kassensperrkontakte;
 - 4. Windkontakte;
 - 5. Telefon;
 - 6. Kupplungskontrollkontakte für Gondeln.
- b) Fahrtüberwachung:
 - 1. Kabinenstellungsanzeiger;
 - 2. Motorzentrifugalschalter für Maximaldrehzahlüberwachung und für Auslaufkontrolle;
 - 3. Sicherheitsbremsen, mechanisch oder elektrisch;
 - 4. Schlaffseilüberwachung mit isoliertem Seil;
 - 5. Notschalter;
 - 6. Streckenendschalter;
 - 7. Kabinentelephon;
 - 8. Notbetriebshupen;
 - 9. Automatische Doppelsteuerung mit Differentialkontrolle.
- c) Notbetriebsreserven:
 - 1. Notstromgruppen;
 - 2. Hilfsantriebe mit Diesel-Benzinmotoren oder Elektromotoren mit Notstromquelle.

- d) Rettungseinrichtungen:
 - 1. Rettungskabine;
 - 2. Abseileinrichtungen.
- e) Maschinenschutzeinrichtungen:
 - 1. Thermische Auslöser;
 - 2. Nullspannungsauslöser;
 - 3. Motorfeldüberwachungsrelais;
 - 4. Einschaltverriegelung.
- f) Apparateschutzeinrichtungen:
 - 1. Sicherungen;
 - 2. gegenseitige Verriegelungen für die Apparate.



SEV 24-073

Fig. 13

Wegabhängige Programmsteuerung für eine Pendelseilbahn mit Ward-Leonardantrieb

1 Treibrad; 2, 3 Umlenkrollen; 4 Hilfs-Programmscheibe; 5 Haupt-Programmscheibe; 6 Getriebe mit Rutschkupplung; 7 Kabinenstellungsanzeiger; 8 Kontrolldifferential; 9 Selsynwelle; 10 elektrische Welle für Kabinenstellungsanzeiger; L_1, L_2 Mastüberfahrkontakte; K_1, K_2 Einfahrkontakte; F_1, G_1 Haltekontakte in der Station; H_1 Notschalter in der Station

Diese Aufzählung soll einen Einblick geben in den Umfang der Sicherheitseinrichtungen, die heute mit zunehmender Automatisierung die Bedienungswachsamkeit ersetzen müssen.

Fig. 13 zeigt eine solche von der MFO entwickelte wegabhängige Programmsteuerung mit Kontrolldifferential. Die Treibrscheibe 1 wird vom Zug-

seil umschlungen, das mit den Umlenkrollen 2 und 3 in die Fahrriichtung umgelenkt wird. Von diesen Umlenkrollen werden die Programmscheiben 4 und 5, diese (5) direkt über die Rutschkupplung 6, jene (4) über die Selsynwelle 9 und die zweite Rutschkupplung 6 angetrieben. Direkt angebaut an die Programmscheiben ist das Kontroll-differential 8 mit dem Kontakt I, der bei jeder Störung, d. h. wenn die beiden Programmscheiben nicht mehr gleiche Winkel zurücklegen, den Antrieb auf Langsamfahrt umschaltet oder abstellt. 5 ist die Hauptprogrammscheibe, welche den Antrieb während der Fahrt und Einfahrt steuert mit den Kontakten L1, L2 für die Geschwindigkeitsverminderung der Stützenüberfahrt und K1, K2 für die Einleitung und Kontrolle des Einfahrmanövers. Programmscheibe 4 überwacht mit den Kontakten K1, K2 zusätzlich das Einfahrtmanöver, so dass dessen richtiger Ablauf unter allen Umständen sichergestellt ist. Am Ende jeder Fahrt werden die Programmscheibenstellungen automatisch durch Anschläge richtiggestellt, indem die Rutschkupplungen 6 ganz wenig zum Rutschen gezwungen werden. Von der Programmscheibe 4 aus wird über eine schwächere elektrische Welle 10 der Fahrbildanzeiger 7 mit zwei Zeigern (1 Zeiger pro Kabine) angetrieben. In der Antriebsstation werden weitere Schalter F1, G1 eingebaut, die das genaue Anhalten der Kabine in den Stationen bewirken.

G. Betriebsbereitschaft und Verhalten der Umformer und Steueranlage

Einrichtungen für die automatische Bereitstellung der Umformeranlage sind:

1. Schaltuhren;
2. Türkontakte;
3. Kassenkontakte.

Die Steuerungen von Seilbahnantrieben werden mit Vorteil aus einem Gleichstromnetz gespeist, das aus den Schwungmassen der Umformer kurze Zeit weiter Energie beziehen und so die Schnellwiedereinschaltphasen des Wechselstromnetzes überbrücken kann. Beim längeren Verschwinden der Wechselspannung soll die Anlage ordnungsgemäss aus- und automatisch erst auf Befehl wieder anlaufen.

Literatur

[1] Luck, O.: Die Sicherheit der Seilbahnen. «Der Bund» Bd. 106(1955), Nr. 267, Beilage Technik.
 [2] Glauser, G. L.: Die neuen Bergbahnen auf den Piz Sol. Bull. Oerlikon Bd. —(1954), Nr. 304, S. 47...48.
 [3] Fehlinger, H.: Vollautomatische Gondelseilbahnen in Österreich. VDI-Z. Bd. 94(1952), Nr. 20, S. 687.
 [4] Glauser, G. L.: Die Gondelbahn, ein neues Transportmittel. Bull. Oerlikon Bd. —(1952), Nr. 292, S. 24.
 [5] Bergbahn-Sondernummer. STZ Bd. 45(1948), Nr. 51/52.
 [6] Glauser, G. L.: Petits téléphériques et monte-pentes électriques pour sportifs et touristes. Elektr.-Verwertg. Bd. 21 (1946/47), Nr. 4, S. 53...57.
 [7] Pauli, M.: Die elektrischen Einrichtungen der Säntis-Schwebebahn. Bull. Oerlikon Bd. —(1938), Nr. 201/202, S. 1253...1258.

Adresse des Autors:

A. Ochsner, Dipl.-Ing., Maschinenfabrik Oerlikon, Zürich 50.

Diskussionsbeiträge

621.316.7
 In modernen, drehzahleregelten Ward-Leonard-Antrieben werden verschiedene bekannte Mittel zum Anfahren und Bremsen mit vorgegebener Beschleunigung und Verzögerung angewendet. Es sind dies Begrenzung des Motorstromes und Programmsteuerung des Sollwertes.

Die Begrenzung des Motorstromes scheidet aus bei stark veränderlichen Schwungmomenten und Belastungen, oder wenn bei langsamer Anfahrt der Motorstrom kleiner als sein Nennwert wird.

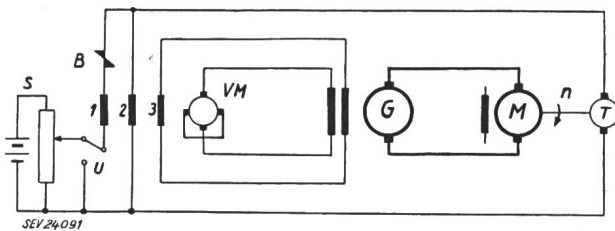


Fig. 1

Prinzipschema der Schaltung mit Begrenzung des Verstärker-Eingangssignals

G Generator des Leonard-Satzes; M Motor des Leonard-Satzes; VM Verstärker-Metadyne (1, 2, 3 Steuerwicklungen); T Tachodynamo; B Begrenzer-Element (aufgebaut aus Trockengleichrichtern, Widerständen und einer Spannungsquelle); S Sollwertquelle; U Umschalter «Anfahren — Bremsen»; n Drehzahl

Bei der Programmsteuerung des Sollwertes nimmt der Sollwert oder die Führungsgrösse mit der Zeit linear zu oder ab. Es wird als Führungsgrösse z. B. die Spannung an einem mit konstanter Geschwindigkeit bewegten Abgriff eines Potentiometers, oder die Spannung an einem mit konstanter Spannung oder konstantem Strom aufgeladenen Kondensator verwendet. Das Potentiometer ist dem Verschleiss unterworfen, die Kondensatoraufladung verlangt elektronische Verstärker.

Die Maschinenfabrik Oerlikon hat zwei neue Lösungen entwickelt mit folgenden Vorteilen: die vorgegebene Beschleunigung wird praktisch unabhängig von Schwungmoment oder Belastung eingehalten, abnützable Teile werden vermieden, die Leistung genügt zur Aussteuerung magnetischer oder rotierender Verstärker.

Die erste Lösung, die Begrenzung des Eingangssignals des Verstärkers, ist in Fig. 1 im grundsätzlichen Aufbau angegeben. In Fig. 2 ist die Wirkungsweise für die Anfahrt erläutert. Wenn die Drehzahl weit von ihrem Sollwert entfernt ist, lässt das Begrenzelement B einen praktisch konstanten

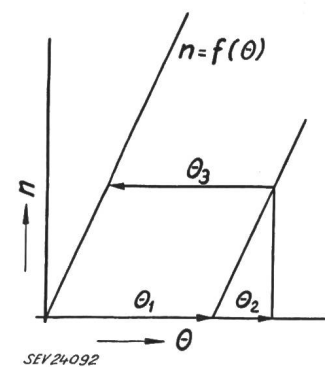


Fig. 2 Wirkungsweise für Anfahren

- n Drehzahl
- theta Steuerdurchflutung der Metadyne
- theta_1 Durchflutung der Steuerwicklung 1 (während der Anfahrt konstant)
- theta_2 Durchflutung der Steuerwicklung 2 (proportional n)
- theta_3 Durchflutung der Steuerwicklung 3 (proportional dn/dt)

Strom durch, die Steuerwicklung 1 liefert also eine konstante Durchflutung theta_1. Die Steuerwicklung 2 liefert eine der Drehzahl proportionale Durchflutung theta_2 und zwar gerade den für die Drehzahl n bei stationärem Betrieb erforderlichen Betrag. Die Steuerwicklung 3 ist an eine auf den Hauptpolen des Generators angebrachte Differenzwicklung angeschlossen. Ihre Durchflutung theta_3 ist angenähert proportional der Beschleunigung oder Verzögerung. Die resultierende Durchflutung der drei Wicklungen muss gleich