

Zeitschrift: Bulletin de l'Association suisse des électriciens
Herausgeber: Association suisse des électriciens
Band: 47 (1956)
Heft: 4

Rubrik: Diskussionsbeiträge

Nutzungsbedingungen

Die ETH-Bibliothek ist die Anbieterin der digitalisierten Zeitschriften. Sie besitzt keine Urheberrechte an den Zeitschriften und ist nicht verantwortlich für deren Inhalte. Die Rechte liegen in der Regel bei den Herausgebern beziehungsweise den externen Rechteinhabern. [Siehe Rechtliche Hinweise.](#)

Conditions d'utilisation

L'ETH Library est le fournisseur des revues numérisées. Elle ne détient aucun droit d'auteur sur les revues et n'est pas responsable de leur contenu. En règle générale, les droits sont détenus par les éditeurs ou les détenteurs de droits externes. [Voir Informations légales.](#)

Terms of use

The ETH Library is the provider of the digitised journals. It does not own any copyrights to the journals and is not responsible for their content. The rights usually lie with the publishers or the external rights holders. [See Legal notice.](#)

Download PDF: 18.01.2025

ETH-Bibliothek Zürich, E-Periodica, <https://www.e-periodica.ch>

seil umschlungen, das mit den Umlenkrollen 2 und 3 in die Fahrriichtung umgelenkt wird. Von diesen Umlenkrollen werden die Programmscheiben 4 und 5, diese (5) direkt über die Rutschkupplung 6, jene (4) über die Selsynwelle 9 und die zweite Rutschkupplung 6 angetrieben. Direkt angebaut an die Programmscheiben ist das Kontroll-differential 8 mit dem Kontakt I, der bei jeder Störung, d. h. wenn die beiden Programmscheiben nicht mehr gleiche Winkel zurücklegen, den Antrieb auf Langsamfahrt umschaltet oder abstellt. 5 ist die Hauptprogrammscheibe, welche den Antrieb während der Fahrt und Einfahrt steuert mit den Kontakten L1, L2 für die Geschwindigkeitsverminderung der Stützenüberfahrt und K1, K2 für die Einleitung und Kontrolle des Einfahrmanövers. Programmscheibe 4 überwacht mit den Kontakten K1, K2 zusätzlich das Einfahrtmanöver, so dass dessen richtiger Ablauf unter allen Umständen sichergestellt ist. Am Ende jeder Fahrt werden die Programmscheibenstellungen automatisch durch Anschläge richtiggestellt, indem die Rutschkupplungen 6 ganz wenig zum Rutschen gezwungen werden. Von der Programmscheibe 4 aus wird über eine schwächere elektrische Welle 10 der Fahrbildanzeiger 7 mit zwei Zeigern (1 Zeiger pro Kabine) angetrieben. In der Antriebsstation werden weitere Schalter F1, G1 eingebaut, die das genaue Anhalten der Kabine in den Stationen bewirken.

G. Betriebsbereitschaft und Verhalten der Umformer und Steueranlage

Einrichtungen für die automatische Bereitstellung der Umformeranlage sind:

1. Schaltuhren;
2. Türkontakte;
3. Kassenkontakte.

Die Steuerungen von Seilbahnantrieben werden mit Vorteil aus einem Gleichstromnetz gespeist, das aus den Schwungmassen der Umformer kurze Zeit weiter Energie beziehen und so die Schnellwiedereinschaltphasen des Wechselstromnetzes überbrücken kann. Beim längeren Verschwinden der Wechselspannung soll die Anlage ordnungsgemäss aus- und automatisch erst auf Befehl wieder anlaufen.

Literatur

[1] Luck, O.: Die Sicherheit der Seilbahnen. «Der Bund» Bd. 106(1955), Nr. 267, Beilage Technik.
 [2] Glauser, G. L.: Die neuen Bergbahnen auf den Piz Sol. Bull. Oerlikon Bd. —(1954), Nr. 304, S. 47...48.
 [3] Fehlinger, H.: Vollautomatische Gondelseilbahnen in Österreich. VDI-Z. Bd. 94(1952), Nr. 20, S. 687.
 [4] Glauser, G. L.: Die Gondelbahn, ein neues Transportmittel. Bull. Oerlikon Bd. —(1952), Nr. 292, S. 24.
 [5] Bergbahn-Sondernummer. STZ Bd. 45(1948), Nr. 51/52.
 [6] Glauser, G. L.: Petits téléphériques et monte-pentes électriques pour sportifs et touristes. Elektr.-Verwertg. Bd. 21 (1946/47), Nr. 4, S. 53...57.
 [7] Pauli, M.: Die elektrischen Einrichtungen der Säntis-Schwebebahn. Bull. Oerlikon Bd. —(1938), Nr. 201/202, S. 1253...1258.

Adresse des Autors:

A. Ochsner, Dipl.-Ing., Maschinenfabrik Oerlikon, Zürich 50.

Diskussionsbeiträge

621.316.7
 In modernen, drehzahleregelten Ward-Leonard-Antrieben werden verschiedene bekannte Mittel zum Anfahren und Bremsen mit vorgegebener Beschleunigung und Verzögerung angewendet. Es sind dies Begrenzung des Motorstromes und Programmsteuerung des Sollwertes.

Die Begrenzung des Motorstromes scheidet aus bei stark veränderlichen Schwungmomenten und Belastungen, oder wenn bei langsamer Anfahrt der Motorstrom kleiner als sein Nennwert wird.

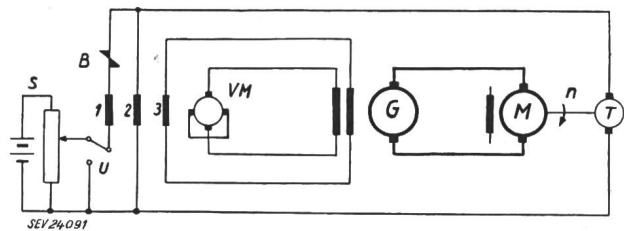


Fig. 1

Prinzipschema der Schaltung mit Begrenzung des Verstärker-Eingangssignals

G Generator des Leonard-Satzes; M Motor des Leonard-Satzes; VM Verstärker-Metadyne (1, 2, 3 Steuerwicklungen); T Tachodynamo; B Begrenzer-Element (aufgebaut aus Trockengleichrichtern, Widerständen und einer Spannungsquelle); S Sollwertquelle; U Umschalter «Anfahren — Bremsen»; n Drehzahl

Bei der Programmsteuerung des Sollwertes nimmt der Sollwert oder die Führungsgrösse mit der Zeit linear zu oder ab. Es wird als Führungsgrösse z. B. die Spannung an einem mit konstanter Geschwindigkeit bewegten Abgriff eines Potentiometers, oder die Spannung an einem mit konstanter Spannung oder konstantem Strom aufgeladenen Kondensator verwendet. Das Potentiometer ist dem Verschleiss unterworfen, die Kondensatoraufladung verlangt elektronische Verstärker.

Die Maschinenfabrik Oerlikon hat zwei neue Lösungen entwickelt mit folgenden Vorteilen: die vorgegebene Beschleunigung wird praktisch unabhängig von Schwungmoment oder Belastung eingehalten, abnützable Teile werden vermieden, die Leistung genügt zur Aussteuerung magnetischer oder rotierender Verstärker.

Die erste Lösung, die Begrenzung des Eingangssignals des Verstärkers, ist in Fig. 1 im grundsätzlichen Aufbau angegeben. In Fig. 2 ist die Wirkungsweise für die Anfahrt erläutert. Wenn die Drehzahl weit von ihrem Sollwert entfernt ist, lässt das Begrenzelement B einen praktisch konstanten

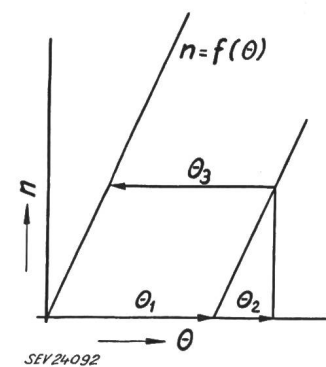


Fig. 2

Wirkungsweise für Anfahren

- n Drehzahl
- theta Steuerdurchflutung der Metadyne
- theta_1 Durchflutung der Steuerwicklung 1 (während der Anfahrt konstant)
- theta_2 Durchflutung der Steuerwicklung 2 (proportional n)
- theta_3 Durchflutung der Steuerwicklung 3 (proportional dn/dt)

Strom durch, die Steuerwicklung 1 liefert also eine konstante Durchflutung theta_1. Die Steuerwicklung 2 liefert eine der Drehzahl proportionale Durchflutung theta_2 und zwar gerade den für die Drehzahl n bei stationärem Betrieb erforderlichen Betrag. Die Steuerwicklung 3 ist an eine auf den Hauptpolen des Generators angebrachte Differenzwicklung angeschlossen. Ihre Durchflutung theta_3 ist angenähert proportional der Beschleunigung oder Verzögerung. Die resultierende Durchflutung der drei Wicklungen muss gleich

dem für die jeweilige Drehzahl n erforderlichen Wert Θ_2 sein, es muss also

$$|\Theta_3| = |\Theta_1|$$

sein, d. h. die Beschleunigung ist konstant, bis bei kleiner Regelabweichung der Widerstand des Begrenzerelements klein und konstant wird. Die Schaltung arbeitet dann auf konstante Drehzahl. Beim Bremsen wird der Schalter U nach unten gelegt, die Schaltung arbeitet analog wie beim Anfahren.

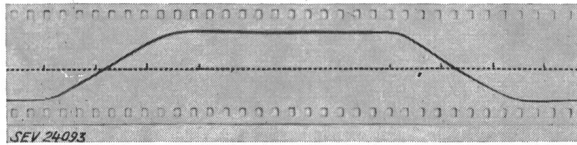


Fig. 3

Oszillogramm des Drehzahlverlaufes eines Aufzugsantriebes für 12 kW nach Fig. 1

Ausser den gezeigten Oszillogrammen eines Antriebes mit Verstärker-Metadyne für 120 kW sei in Fig. 3 ein Oszillogramm des Drehzahlverlaufes eines Aufzugsantriebes für eine Leistung von 12 kW wiedergegeben. Als Verstärker dient hier ein magnetischer Verstärker und eine einstufige Verstärkermaschine. Es wurde bei diesem Antrieb besonders Wert gelegt auf sanfte Übergänge zwischen den einzelnen Betriebszuständen. Die Anfahrzeit beträgt ca. 2,5 s.

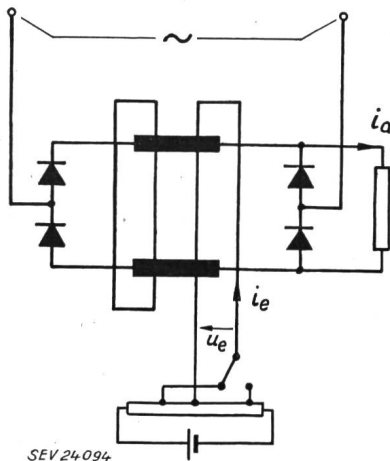


Fig. 4

Prinzipschema eines magnetischen Verstärkers als Sollwertquelle

- i_a Ausgangsstrom = Führungsgrösse
- i_e Steuerstrom
- u_e Spannung an der Steuerwicklung

Die zweite Lösung besteht in einer Anordnung mit einem magnetischen Verstärker als Sollwertquelle. Das Prinzipschema der Anordnung zeigt Fig. 4. In Fig. 5 ist die Charakteristik Ausgangsstrom i_a in Funktion des Steuerstromes

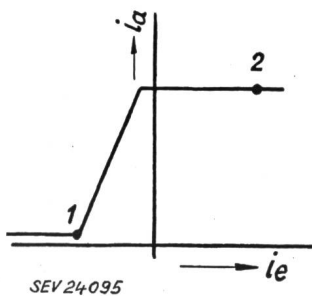


Fig. 5

Charakteristik (idealisiert) des magnetischen Verstärkers

- i_a Ausgangsstrom
- i_e Steuerstrom
- 1 Arbeitspunkt für $t < 0$ (Fig. 6)
- 2 Arbeitspunkt für $t = \infty$ (Fig. 6)

i_e bei konstanter Speisespannung und konstantem Abschlusswiderstand aufgetragen. Wird die Spannung u_e an der Steuerwicklung plötzlich geändert, aber so, dass der

Steuerstrom i_e innerhalb des schrägen Arbeitsbereiches der Charakteristik liegt, so nimmt der Ausgangsstrom mit der Zeit nach einer Exponentialkurve zu. Wird nun aber die Steuerspannung so stark verändert, dass der Steuerstrom sich z. B. von Punkt 1 nach 2 ausserhalb des Aussteuerbereiches des Verstärkers verändert, so steigt der Ausgangsstrom i_a vorerst exponentiell an, wird dann aber plötzlich auf den konstanten maximalen Wert begrenzt (Fig. 6). Der Strom i_a bzw. sein Spannungsabfall am Widerstand wird nun als Führungsgrösse einer Drehzahlregelung verwendet. Um lange

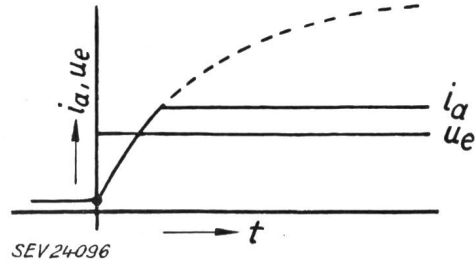


Fig. 6

Zeitlicher Verlauf des Ausgangsstromes (der Führungsgrösse) i_a bei einer plötzlichen Änderung der Spannung u_e an der Steuerwicklung im Zeitpunkt $t = 0$

Anfahrzeiten zu erhalten, wird der Transduktor zusätzlich mit einer massiven, kurzgeschlossenen Wicklung (Fig. 4) versehen, oder es wird eine positive Rückkopplung angewendet. Auf diese Weise können Anfahrzeiten bis 20 s bei praktisch geradlinigen Anläufen erreicht werden.

Anwendungen für die beiden Schaltungen sind Antriebe für Aufzüge, Fördermaschinen, Seilbahnen, Haspel, Drahtziehmaschinen, Kaltwalzwerke. Die erste Schaltung ist mehr für kürzere, die zweite auch für lange Anfahrzeiten geeignet.

W. Kamber, Zürich

621.316.7

Je désirais dire quelques mots sur une application très intéressante des commandes modernes, c'est-à-dire des arbres électriques.

Relier deux parties d'une machine ou d'une installation de telle manière que le rapport de leurs vitesses soit constant — quel que soit le couple résistant susceptible d'apparaître pendant le démarrage, la marche de régime et le freinage — est un problème qui se présente très souvent dans les commandes.

Les conditions techniques et économiques à remplir, comme par exemple sécurité de service, précision, encombrement, stabilité, gamme de vitesse, etc. changent d'un cas à l'autre, aussi les solutions réalisées sont-elles très différentes.

La solution normale, et aussi très ancienne, est l'arbre mécanique; pour des commandes complexes toutefois, des raisons économiques et techniques ne permettent pas toujours son application.

On a été amené ainsi à employer des machines synchrones, des machines à courant continu avec commandes appropriées, etc. Dans ce qui suit on traitera des arbres électriques ou selsyns qui, avec des moteurs et des commandes convenables, présentent un fonctionnement très satisfaisant.

Les premières applications remontent à environ cinquante ans. Les selsyns de très petite puissance pour la transmission à distance des indications ont eu un essor énorme depuis une vingtaine d'années. Les selsyns de puissance ou arbres électriques sont employés actuellement dans de nombreuses installations de tout genre.

Un arbre électrique est formé par deux ou par plusieurs machines à induction, à rotor bobiné; les stators sont connectés au même réseau alternatif, les phases rotoriques homologues sont reliées entre elles, avec ou sans impédances en série ou en parallèle. Les machines sont des moteurs à induction, de construction pratiquement normale; l'unique condition à remplir pour leur emploi comme selsyns est que les tensions rotoriques à vide, mesurées à l'arrêt, soient égales. Machines à nombre de pôles et à puissance différents peuvent être employées sans difficultés.

Les selsyns à alimentation monophasée sont employés presque exclusivement pour des puissances très petites, car leur facteur d'utilisation est nettement inférieur à celui des

machines à alimentation triphasée. Nous nous occuperons uniquement des arbres électriques avec alimentation triphasée, qui sont utilisés pour moyennes et grandes puissances.

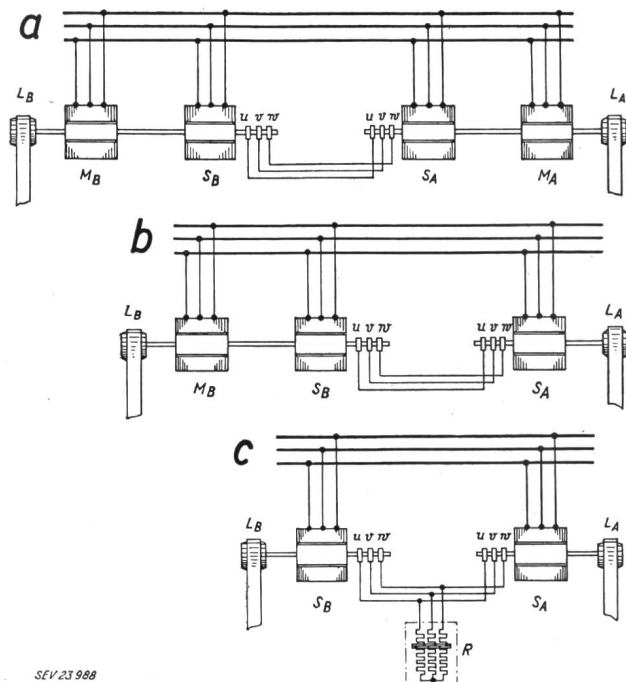


Fig. 1

Types d'arbres électriques à alimentation triphasée

M Moteur principal; S Selsyn; L Charge; R Résistance ohmique

a Arbre électrique de compensation

Deux machines principales accouplées mécaniquement aux selsyns. Aucune impédance en parallèle dans le circuit rotorique

b Arbre électrique de travail

Une seule machine principale, accouplée au selsyn «transmetteur»; les selsyns «récepteurs» peuvent être de nombre quelconque

c Arbre électrique simplifié de compensation

Aucune machine principale. Impédance en parallèle formée par une résistance ohmique

Les types d'arbres électriques pratiquement employés sont les suivants (fig. 1):

a) arbre électrique de compensation (elektrische Ausgleichswelle)

b) arbre électrique de travail (elektrische Arbeitswelle)

c) arbre électrique simplifié de compensation (vereinfachte elektrische Ausgleichswelle).

Examinons brièvement les applications principales de ces trois types d'arbres électriques, en citant quelques exemples de commandes réalisées récemment en Suisse.

Le premier type d'arbre (*arbre électrique de compensation*) est utilisé lorsque les moteurs principaux tournent à vitesse pratiquement constante et pour des charges très variables et dyssymétriques. On travaille généralement avec des glissements supérieurs à l'unité, en compensant éventuellement l'amortissement négatif par des impédances série dans le circuit rotorique. Avec des machines dimensionnées correctement et avec une commande appropriée, on obtient une très bonne sécurité de service et un fonctionnement correct pour les services les plus pénibles.

On se sert de ce type d'arbre pour des engins de levage, tels que ponts levants, vannes de barrages, portes d'écluses, grues à portiques, etc.

On s'est servi de ce type d'arbre pour la *manœuvre des batardeaux*, à l'usine hydroélectrique de Wildeg-Brugg¹⁾:

Les deux portiques dégrilleurs fonctionnent indépendamment pour le dégrillage; ils sont accouplés mécaniquement pour la manœuvre des batardeaux. Les batardeaux longs d'environ 18 m pèsent quelque 18 t et doivent rester parfaitement horizontaux, afin d'éviter tout coincement dans les guidages

¹⁾ Pour la description de cette application voir Bull. Oerlikon (1954), n° 300, p. 72.

latéraux. Les deux treuils de levage sont commandés par deux moteurs à double cage, reliés par arbre électrique. Même lors de surcharges élevées (glace, rouille dans les guidages, etc.) le fonctionnement offre une complète sécurité de service, ce qui est d'importance fondamentale, lorsqu'il faut fermer rapidement la prise d'eau d'une turbine pour une raison exceptionnelle.

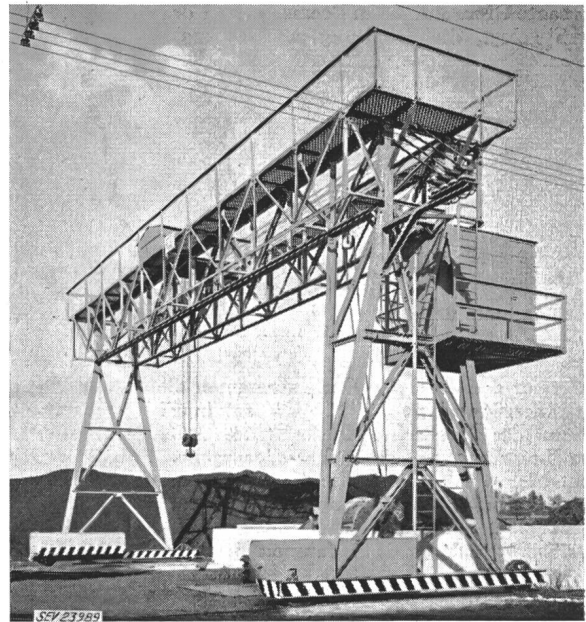


Fig. 2

Grue à portique avec commande par arbre électrique de compensation

Une autre application est la *commande d'une grue à portique* (fig. 2):

Cette grue peut soulever des poids jusqu'à 7,5 t; sa largeur est d'environ 16 m. Elle doit se déplacer parallèlement, même pour des écarts élevés de charge entre les deux côtés, afin d'éviter tout coincement qui pourrait compromettre la stabi-

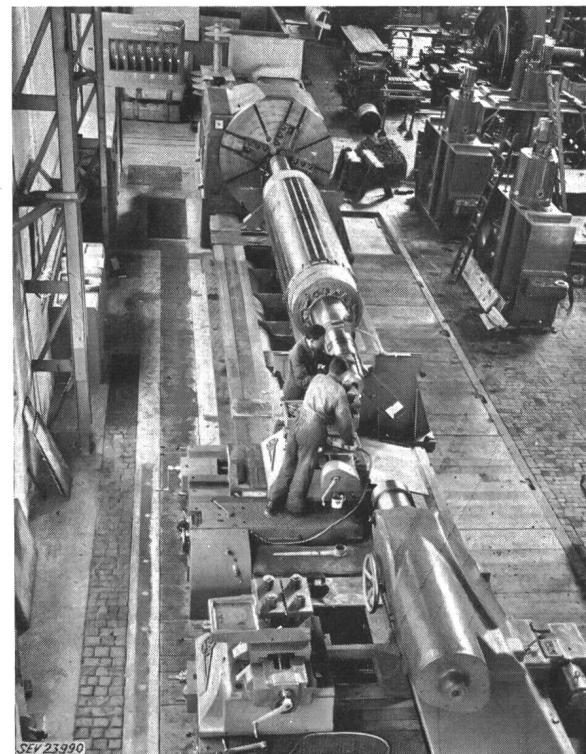


Fig. 3

Tour horizontale avec commande des chariots par arbre électrique de travail

lité mécanique. L'emploi de moteurs asynchrones indépendants ne peut pas assurer le parallélisme; d'autre part, la solution avec arbre mécanique aurait moins de souplesse et présenterait certaines difficultés de montage. Le fonctionnement de cette grue est impeccable pour toutes conditions, même si sous l'action du vent les moteurs principaux fonctionnent comme générateurs.

Le second type d'arbre (*arbre électrique de travail*) ne présente pas de différence avec le cas de l'arbre électrique de

Anfrage von Dir. H. Wüger:

«Wenn in Zukunft die vermehrte Anwendung der Steuerungen bei elektrischen Antrieben, insbesondere die elektronische Steuerung von grösseren Motoren zu vermehrten Belastungsschwankungen führe, so frage er sich, welche Auswirkungen dies auf das Netz habe, insbesondere auf die Frequenz und die Spannung.»

621.316.7

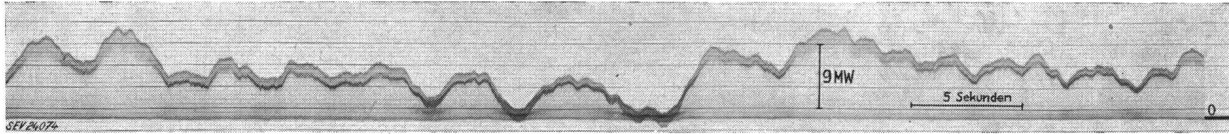


Fig. 1

Oszillographische Aufnahme der Übergabeleistung bei einer Spannung von 150 kV an der Electricité de France im Unterwerk Bottmingen der Aare-Tessin A.-G. für Elektrizität

Da die Aufnahme bei Schwachlast erfolgte, sind die Schwankungen prozentual sehr ausgeprägt. Wie die am rechten Figurenende sichtbare Nulllinie erkennen lässt, handelt es sich praktisch fast nur um Wirklast

compensation en ce qui concerne les couples, les angles de décalage et la stabilité. L'unique différence est la présence d'un seul moteur principal et le fait que les selsyns récepteurs doivent toujours fournir un couple moteur. Il suffit de varier la vitesse du moteur principal pour varier la vitesse de tous les récepteurs. Le champ d'application est en partie le même que celui des arbres électriques de compensation. On rencontre de nombreuses applications aussi dans les machines-outils.

Un cas particulièrement intéressant est la commande des chariots de tours. On s'en est servi p. ex. pour un tour horizontal pour usinage fin, en service aux Ateliers de Construction Oerlikon (ACO) fig. 3:

Ce tour (11 m entre les pointes, broche de 2 m de diamètre) possède un entraînement de la broche à courant continu (système Ward-Léonard). Le selsyn transmetteur est accouplé directement au moteur à courant continu; les deux récepteurs entraînent les deux chariots. L'arbre électrique permet le fonctionnement indépendant des deux chariots; il donne un angle de distorsion inférieur à celui d'un arbre mécanique, ce qui est très apprécié pour le filetage. L'amortissement négatif du système est compensé à l'aide de résistances série dans le circuit rotorique.

Une application analogue a été faite aux ACO pour un tour carroussel:

Ce tour, pour pièce usinable jusqu'à 30 t, utilise un système Ward-Léonard pour l'entraînement de la plaque tournante. Par rapport à la solution mécanique, la solution électrique présente l'avantage d'un montage plus commode, une précision supérieure, une série plus réduite d'engrenages pour le changement de vitesse. L'amortissement négatif du système est compensé à l'aide d'inductances avec résistance en parallèle dans le circuit rotorique.

Le troisième type d'arbre (*arbre électrique simplifié de compensation*) n'a aucun moteur principal. Les selsyns devant donner un couple moteur tout angle de décalage stable, on doit prévoir une indépendance en parallèle (une résistance ohmique) dans le circuit rotorique. Pour avoir un degré de dyssymétrie suffisant il est nécessaire d'avoir un glissement d'au moins 10...15%, ce qui diminue le facteur d'utilisation de la machine, et le rendement.

On s'en sert avec avantage pour des puissances limitées, pour de courtes durées d'enclenchement, pour de faibles degrés de dyssymétrie des charges, dans des installations où on ne peut prévoir des moteurs principaux, pour des raisons d'encombrement ou de prix.

On en trouve des applications dans des engins de levage de tout genre et dans des machines-outils, ainsi que dans l'industrie textile.

Une application typique est la commande des cardes:

La matière fibreuse (laine, coton etc.) passe successivement à travers plusieurs cardes, afin d'être défilée complètement et ainsi préparée pour les opérations successives. Si le synchronisme entre les cardes n'est pas parfait, la bande de fibre se déchire ou grossit. Afin d'éviter toute perturbation de service, il est nécessaire d'entraîner les cardes à une vitesse maintenue dans un rapport déterminé et constant pendant le démarrage, pendant le service à vitesse nominale et pendant le ralentissement. Les cardes sont entraînées par des moteurs à induction, à rotor bobiné, couplés en arbre simplifié de compensation. Le degré de dyssymétrie des charges n'est pas élevé; pour la vitesse nominale, les moteurs peuvent éventuellement travailler indépendamment comme moteurs asynchrones. Une commande appropriée varie la résistance en parallèle et permet un service correct pour le démarrage, le ralentissement et le service normal.

Dr. F. Jalla, Zurich

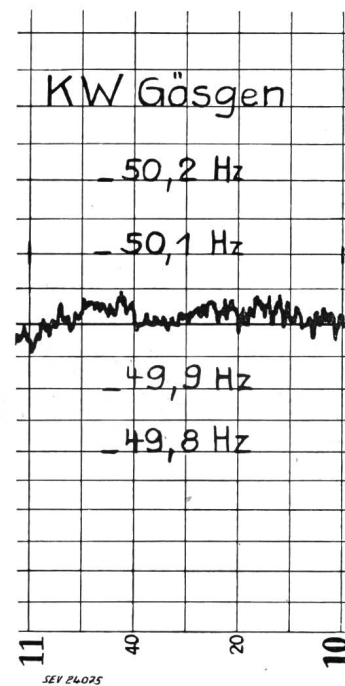
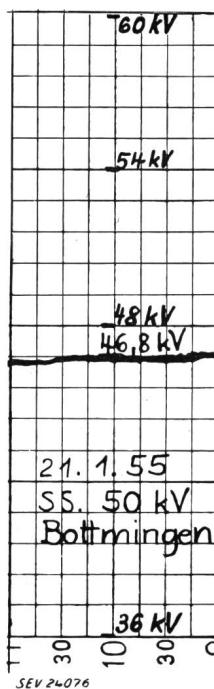


Fig. 2

Ausschnitt aus einem Registrierstreifen für die Frequenz

Die Frequenz ändert nur innerhalb des sehr schmalen Bandes von 49,95 und 50,05 Hz im Zeitabschnitt während welchem die Leistung oszillographiert wurde



Antwort von F. Schär auf die Anfrage von Dir. H. Wüger:

Die modernen elektronischen Steuerungen gestatten nicht nur die Last zu verändern, sondern in vielen Fällen auch die Maschinen sanft anzulassen, wodurch umgekehrt auch starke Belastungsschüsse vermieden werden. Beim Reversieren grosser Motoren über gittergesteuerte Mutatoren sind natürlich die Belastungsschwankungen nicht zu umgehen. Interessant sind in diesem Zusammenhang von der Atel in Bottmingen aufgenommene Oszillogramme auf der 150-kV-Kuppelleitung Atel—Electricité de France (Fig. 1, 2, 3). Wie diese zeigen, treten innert ca. 3 s Last-

Fig. 3

Ausschnitt aus einem Registrierstreifen für die Spannung Die Spannung schwankt praktisch nicht. Da diese 150-kV-seitig in Bottmingen nicht registriert wird, ist hier ein Diagramm der 50-kV-Seite gezeigt

schwankungen von 10 bis 12 MW auf, ohne dass die Frequenz oder die Spannung sich merklich ändern. Man darf daher sagen, dass die Primärnetze dank der grossen rotierenden Massen heute schon in der Lage sind, die etwa auftretenden Laststösse ohne weiteres aufzunehmen. Wenn Schwierigkeiten auftreten, dann kann dies nur von den Verteilnetzen herrühren. Es ist daher die dankbare und schöne Aufgabe der Elektrizitätswerke, dafür zu sorgen, dass diese nötigenfalls entsprechend ausgebaut werden, und zwar so, dass die moderner und eleganten Steuerungen ohne Einschränkung angewendet werden können. Es ist in Einzelfällen nur nötig, dass das energieliefernde Werk rechtzeitig orientiert wird, so dass die Aufgabe gegebenenfalls gemeinsam gelöst werden kann. Die Elektrizitätswerke profitieren umgekehrt dann wieder von den Erfahrungen der Industrie, so dass vielleicht schon in naher Zukunft die in Fig. 1 gezeigten Lastschwankungen durch elegante Regelung wenigstens zum Teil vermieden werden können. *F. Schär, Olten.*

621.316.7

Wie wir gesehen haben, bieten Skilifte, Sessel- und Gondelbahnen mit dauernd umlaufendem Zugseil keine besonderen Schwierigkeiten. Deren Antriebsmotor kann als einfacher Asynchronmotor ausgeführt werden und wird nur je nach Transportvolumen mehr oder weniger belastet.

Dagegen ergeben die Pendelbahnen mit ihren grossen zu beschleunigenden und abzubremsenden Massen allerhand Probleme der Regelung. Die zu beschreibende schwere Kabinenbahn weist einen gemeinsamen Motor von 255 kW (350 PS) für den Umformer auf, während die Gleichstromseite für beide Sektionen getrennt ist. Beim Anfahren wird in Sektion I von 1150 m Länge und von 220 m Höhendifferenz eine Leistung von 70 kW beansprucht, die aber nach $\frac{1}{4}$ der Fahrstrecke linear abfällt, so dass sie nach $\frac{2}{3}$ der Fahrzeit auf den Wert Null sinkt und sich erst bis zum völligen Stillstand wieder auf die 24 kW der Leerlaufleistung erhöht. Sektion II weist dagegen bei 2050 m Länge und 720 m Höhendifferenz eine Grossspannweite von 1300 m mit 630 m Höhendifferenz auf, wonach sie oben in ein flacheres Endstück von ca. 150 m übergeht. Hier wird nun eine etwas

flacher ansteigende Anfahrleistung von ca. 100 kW benötigt, welche nach ca. $\frac{1}{3}$ der Fahrzeit, wenn die Bergkabine in die Steilstrecke einfällt, nun rapid auf Null zurückgeht. Nach der Kreuzung, wenn nun die Talkabine in die Steilstrecke aufsteigt und die Bergkabine den flacheren Teil befährt, erfolgt ein neuer Leistungsanstieg bis auf 45 kW, um nachher den Bremsvorgang analog der Sektion I auszuführen. Dieser umfasst wieder $\frac{1}{4}$ der Fahrzeit.

Der Energieverbrauch beträgt 2,6 kWh in Sektion I und 7,2 kWh in Sektion II. In Anbetracht der grossen Umformerverluste und der schlechten mittleren Belastung werden dabei 52% der total verbrauchten Energie für Leerlaufarbeit und nur 48% für Fahrenergie verbraucht.

Mit Bezug auf die Rückwirkung auf das Lieferwerk ist zu sagen, dass dasselbe den Leistungsänderungen während desfahrens gut folgen kann und sich keine Rückwirkungen zeigen. Dagegen veranlasst das Einschalten des, in den Fahrplanpausen stillgesetzten, Umformers ganz gehörige Schwankungen in der Frequenz und der Spannung. Die 5-mm-Cu-Zuleitung weist bei 16 kV Spannung eine Länge von 3,5 km auf. Die installierte Leistung des Elektrizitätswerkes beträgt nur 1000 kW, es ist mit keinem anderen grösseren Elektrizitätswerk verbunden, so dass das erwähnte Verhalten begreiflich ist.

Ein viel schlimmeres Kapitel des Betriebes ist dagegen der übermässige Bezug an Blindleistung. Auf 1 kWh Wirkenergie wird fast eine Blindenergie von 4 kVarh benötigt, der mittlere Leistungsfaktor liegt daher bei 0,25...0,3. Aber auch wenn während der ganzen Betriebszeit gefahren wurde, konnte nur ein $\cos \varphi = 0,4$ erreicht werden. Dieser Wert wurde auch bei einer anderen Bahn, welche den Umformer nach jeder Fahrt sofort stilllegen kann, festgestellt. Es dürfte daher als das ohne Korrekturmittel erreichbare Maximum anzusprechen sein.

Die Messungen haben noch ein anderes Moment beleuchtet. Es zeigte sich, dass der Einfluss der Kabinenbelegung, d. h. die Anzahl und Verteilung der Fahrgäste für den Energieverbrauch ohne Bedeutung sind.

W. Howald, Thalwil

Technische Mitteilungen — Communications de nature technique

Commission Internationale de l'Eclairage (CIE)

061.3(100)CIE : 628.9

Der nachfolgende Kurzbericht ist die Fortsetzung der im Bulletin SEV, Bd. 46(1955), Nr. 17, S. 784, und Nr. 26, S. 1244, begonnenen Berichterstattung. Verzeichnis der vorgelegten Berichte siehe Bulletin SEV, Bd. 46(1955), Nr. 17, S. 786.

TC 4.1.1, Ausbildung in Schulen und Berufskreisen

In diesem Komitee führt die Schweiz den Vorsitz und hat den Sekretariatsbericht 4.1.1 ausgearbeitet. Am 8. Februar 1955 wurden an 21 Länder Fragebogen gesandt, um sich über den Stand der lichttechnischen Ausbildung in Schulen zu orientieren; Antworten gingen von 11 Ländern ein. Aus diesem gesammelten Material konnten vom Vorsitzenden dieser Gruppe (der Berichterstatter) 14 Postulate zur Diskussion gestellt werden.

Aus der Zusammenarbeit eines während des Kongresses tätigen, neu gebildeten, provisorischen Arbeitskomitees kamen u. a. folgende Resolutions-Punkte an der Plenarversammlung zur Annahme:

Eine stärkere Aktivität der CIE für die lichttechnische Schulung wird einheitlich als notwendig angesehen.

Die lichttechnische Schulung soll alle Kreise erfassen, insbesondere die Personengruppen, die im Fragebogen und im letzten Sekretariats-Bericht erwähnt sind.

Die lichttechnische Schulung muss je nach Personengruppe folgende Stufen aufweisen:

- umfassende Ausbildung, z. B. Studium an lichttechnischen Instituten von Hochschulen;
- gute Schulung, z. B. elektrotechnische Abteilung einer technischen Hoch- oder Mittelschule, und einer Gewerbeschule;
- allgemeine Aufklärung, z. B. bei Schülern der oberen Klassen der Volksschule und bei Schülern von Gym-

nasien; ferner, bei allen Berufsgruppen.

Jede Art von Schulung soll ausser den rein technischen auch die physiologischen und psychologischen Gegebenheiten berücksichtigen.

Den nationalen Komitees soll empfohlen werden, ein Sub-Komitee 4.1.1 zu bilden, das die vorliegenden Aufgaben in Angriff zu nehmen hat.

Das Sekretariat der CIE soll versuchen, eine internationale Dokumentation aufzustellen und eine Ausleih- und Verkaufsorganisation zu schaffen für folgende Unterlagen:

- Liste geeigneter Lehrbücher und sonstiger Druckschriften;
- geeignete Lehrmittel, insbesondere Tafeln, Lichtbilder und Filme;
- Anweisungen für Demonstrations- und Experimentiermaterial;
- Studien-Pläne und Programme.

Das Sekretariat der CIE soll eine Organisation schaffen, um einen internationalen Austausch solcher Personen zu ermöglichen, die auf dem Gebiet der lichttechnischen Schulung wertvolle Arbeit leisten können.

Den nationalen Komitees wird empfohlen, eine ständige Zusammenarbeit zwischen den technischen Schulen und den interessierten Industriegruppen herbeizuführen, um die gemeinsamen Aufgaben der lichttechnischen Schulung zu fördern.

Das Sekretariat der CIE soll auf Antrag wirtschaftlich schwacher Länder versuchen, bei geeigneten internationalen Organisationen, wie z. B. der UNESCO, die finanziellen Mittel zu beschaffen, die zur Verbesserung der lichttechnischen Schulung benötigt werden.

In den allgemein-bildenden Schulen sollten insbesondere im Physik-Unterricht die Grundlagen der Licht- und Strahlentechnik behandelt werden. Dies könnte z. B. durch

Fortsetzung des allgemeinen Teils auf Seite 135

Es folgen «Die Seiten des VSE»