

Zeitschrift: Bulletin de l'Association suisse des électriciens

Herausgeber: Association suisse des électriciens

Band: 47 (1956)

Heft: 7

Artikel: Courbes intégrales de l'énergie : leur emploi pour la répartition de la charge de systèmes interconnectés

Autor: Kroms, A.

DOI: <https://doi.org/10.5169/seals-1058201>

Nutzungsbedingungen

Die ETH-Bibliothek ist die Anbieterin der digitalisierten Zeitschriften. Sie besitzt keine Urheberrechte an den Zeitschriften und ist nicht verantwortlich für deren Inhalte. Die Rechte liegen in der Regel bei den Herausgebern beziehungsweise den externen Rechteinhabern. [Siehe Rechtliche Hinweise.](#)

Conditions d'utilisation

L'ETH Library est le fournisseur des revues numérisées. Elle ne détient aucun droit d'auteur sur les revues et n'est pas responsable de leur contenu. En règle générale, les droits sont détenus par les éditeurs ou les détenteurs de droits externes. [Voir Informations légales.](#)

Terms of use

The ETH Library is the provider of the digitised journals. It does not own any copyrights to the journals and is not responsible for their content. The rights usually lie with the publishers or the external rights holders. [See Legal notice.](#)

Download PDF: 18.01.2025

ETH-Bibliothek Zürich, E-Periodica, <https://www.e-periodica.ch>

Kabelmantel bestehen aus öl-, benzin- und säurefestem Material. Die Lampe wird serienmässig mit einer Griffklammer aus Federstahl ausgerüstet, die mit einem Kugelgelenk versehen und deren Griff mit Kunststoff isoliert ist. Die Leuchte wurde vom SEV geprüft und vom Starkstrominspektorat für die Verwendung in trockenen und zeitweilig feuchten Räumen zugelassen. Normalausführungen: 2×4 , 2×6 oder 2×8 W, für Netzanschluss 220 V ~. Lieferbar auch für 24, 36, 110 und 145 V ~.

Aktiengesellschaft Hermann Forster, Arbon

(Halle 13, Stand 4723.) Diese seit über 80 Jahren bestehende und als Lieferantin von *Stahlröhren*, *Küchen-Kombinationen* und *Ölradiatoren* bekannte Firma hat in ihr Fabrikationsprogramm *Kühlschränke* neu aufgenommen. Dieses Jahr wird schon eine zweite grössere Ausführung ausgestellt. Schon äusserlich fallen die Forster-Kühlschränke als etwas Besonderes auf. Ihr Vorteil liegt aber vor allem in ihrem äusserst leistungsstarken Kühlaggregat, dessen Leistung erst bei hochsommerlichen Temperaturen voll ausgenutzt wird.

Sihlelektro GmbH, Zürich

(Halle 19, Stand 6207.) Die Sihlelektro GmbH zeigt ihre *Bodenpflegemaschinen* für Büro, Industrie, Gewerbe, Verwaltungen und Anstalten. Als Neuheit hat die Firma das Modell «Silectro-320» herausgebracht (Fig. 1). Dies ist eine mittelgrosse Mehrzweckmaschine zum Spänen, Fegen, Wachsen und Blochen, welche mit einer äusserst leistungsfähigen Staubabsaugvorrichtung versehen ist. Dadurch arbeitet der Apparat vollständig staubfrei und macht das Nachwischen, Flaumen und Abstauben nach der Reinigung überflüssig. Da der Apparat nach dem Baukastenprinzip konstruiert ist, kann das Zubehör je nach Art des zu reinigenden Bodens zusammengestellt werden. Das Gewicht der leeren Maschine beträgt nur 30 kg; zum Spänen und Reinigen kann der Apparat jedoch bis auf 50 kg belastet werden. Ein Kurzschlussankermotor von 450 W gewährleistet einen störungsfreien Dauerbetrieb. Für Grossbetriebe zeigt die Firma die bewährten Bodenpflegemaschinen «Rasant» und «Silectro-420» sowie den Hochleistungsauger «Silectro». Dieser dient für das Absaugen

von Fegwasser und Staub. Als einziger Apparat dieser Art ist er mit einem Kurzschlussankermotor von 750 W versehen, so dass er eine Saugleistung von 1,90 m Wassersäule erreicht. Der Staubfilter wird durch die Zentrifugalwirkung des Luft-

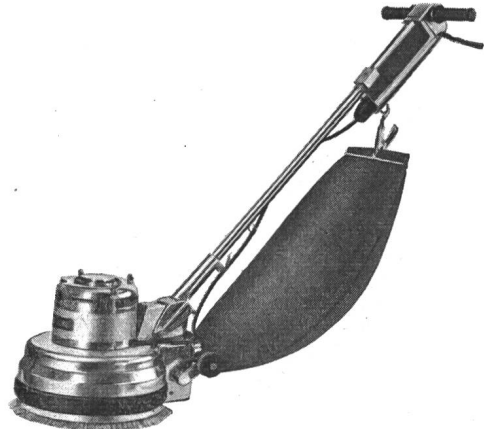


Fig. 1
Mehrzweck-Bodenpflegemaschine
«Silectro-320»

stromes automatisch gereinigt. Eine selbsttätige Abstellvorrichtung verhindert das Überlaufen des aufgesogenen Wassers bei gefülltem Behälter.

R. Kälin, Basel

(Halle 8, Stand 2974.) Auch dieses Jahr wieder wird «Terolin»-Rostschutz- und Dichtungslack und «Terolin»-Kitt ausgestellt. Das von der Firma R. Kälin, Basel, seit 39 Jahren hergestellte «Terolin» eignet sich sowohl als Rostschutzmittel für Eisen und Blech, als auch zum Abdichten von Zement und Beton aller Art. Als Holzimprägnierungsmittel (Stangenschutz) eignet sich «Terolin»-Lack vorzüglich dank seiner Wetterbeständigkeit und Erdsäurebeständigkeit. Alle grösseren Elektrizitätswerke und Kraftwerke in der Schweiz verwenden «Terolin»-Produkte seit Jahrzehnten.

Courbes intégrales de l'énergie

Leur emploi pour la répartition de la charge de systèmes interconnectés

Par A. Kroms, Boston (USA)

621.31.00.1.24 : 621.311.177 : 621.311.161

Introduction

Pour déterminer le programme d'exploitation et la puissance que doivent fournir les différentes usines génératrices d'un système interconnecté, il est nécessaire d'établir les bilans de la puissance et de l'énergie pour une période suffisamment longue (une ou plusieurs années). Le bilan de la puissance indique les possibilités de couvrir la charge durant les différentes périodes de l'année, tandis que le bilan de l'énergie représente la répartition des fournitures d'énergie entre les différents groupes d'usines génératrices. Ces deux bilans sont corrélatifs et visent au même but: répartir l'ensemble des besoins en énergie entre les usines interconnectées, de manière à obtenir la moyenne la plus basse possible du coût de l'énergie et à utiliser économiquement l'énergie hydroélectrique et les autres sources d'énergie locales. Les courbes intégrales de l'énergie peuvent être fort utiles pour déterminer le régime d'exploitation optimum des différentes usines génératrices, car elles indiquent directement la relation

entre les grandeurs de la puissance et celles de l'énergie, ce qui permet de fixer les zones de charge des usines de telle sorte que les exigences des deux bilans énergétiques soient satisfaites. L'emploi des courbes intégrales pour déterminer la répartition des charges dans des systèmes interconnectés est exposé dans le présent travail.

1. La charge et la puissance disponible

Les grandeurs caractéristiques des installations de production d'énergie électrique — la puissance P ou la charge S et l'énergie produite W — sont liées entre elles par la coordonnée du temps t :

$$S = f(t) \text{ et } W = \int S dt = \Phi(t)$$

La relation entre S et t est représentée par deux genres de courbes (fig. 1):

a) Les courbes chronologiques ou courbes de marche $S = f(t)$ indiquent l'allure de la charge durant la période de temps correspondante T (jour, mois, année).

b) Les courbes de durée ordonnent les valeurs de la charge selon leur grandeur. Les aires délimitées par les courbes de marche et de durée représentent les quantités d'énergie correspondantes. Ces aires peuvent être déterminées mathématiquement (lorsque l'équation de la courbe est connue), par plani-

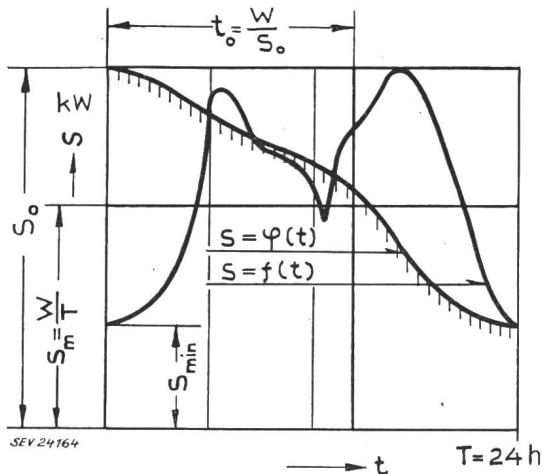


Fig. 1

Diagrammes de la charge journalière

S Charge; $S = f(t)$ Courbe de marche; $S = \varphi(t)$ Courbe de durée; S_0 Charge journalière maximum; S_{min} Charge minimum; S_m Charge moyenne; t_0 Durée d'utilisation de la charge maximum

métrisation ou par intégration graphique. Ces procédés sont toutefois trop longs pour ce but, car on est obligé de déterminer chaque fois les aires des différentes zones du diagramme général des charges, lorsque celles-ci doivent être réparties entre plu-

sur l'axe de coordonnée W , pour chaque zone de charge. Cela permet de comparer rapidement et commodément les variantes de la répartition des charges et de déterminer les meilleurs régimes de charge pour les conditions d'exploitation données.

Les courbes intégrales indiquent les quantités d'énergie en fonction du temps ou de la puissance, selon que l'on intègre les aires de charge le long de la coordonnée du temps ou de la coordonnée de la puissance (fig. 2):

1. La relation

$$W = \int S dt = \Phi(t)$$

sert à déterminer les réserves nécessaires dans les ergogènes, par exemple le contenu d'un bassin d'accumulation ou d'une soule à charbon.

2. La courbe intégrale

$$W = \int t dS = \int \Psi(S) dS = F(S)$$

représente la relation entre les deux valeurs énergétiques caractéristiques S (ou P) et W . Cette courbe, dite du contenu d'énergie, est considérée comme un élément important pour les calculs d'économie énergétique, surtout pour ceux de la répartition des charges entre usines génératrices de genres différents. Les possibilités qu'offrent ces courbes intégrales pour l'établissement des programmes de répartition des charges dans des systèmes interconnectés ne sont toutefois pas encore assez reconnues en économie énergétique. Il est donc utile d'indiquer brièvement quelques-uns des problèmes caractéristiques de l'alimentation en énergie électrique, qui peuvent être résolus avec simplicité à l'aide de courbes intégrales.

La courbe $W = F(S)$ est indispensable, notamment pour le choix du régime de charge des usines génératrices interconnectées, dont la production est déterminée par leurs sources d'énergie et se modifie constamment. Il s'agit surtout des usines hydro-électriques et thermoélectriques, ainsi que d'autres

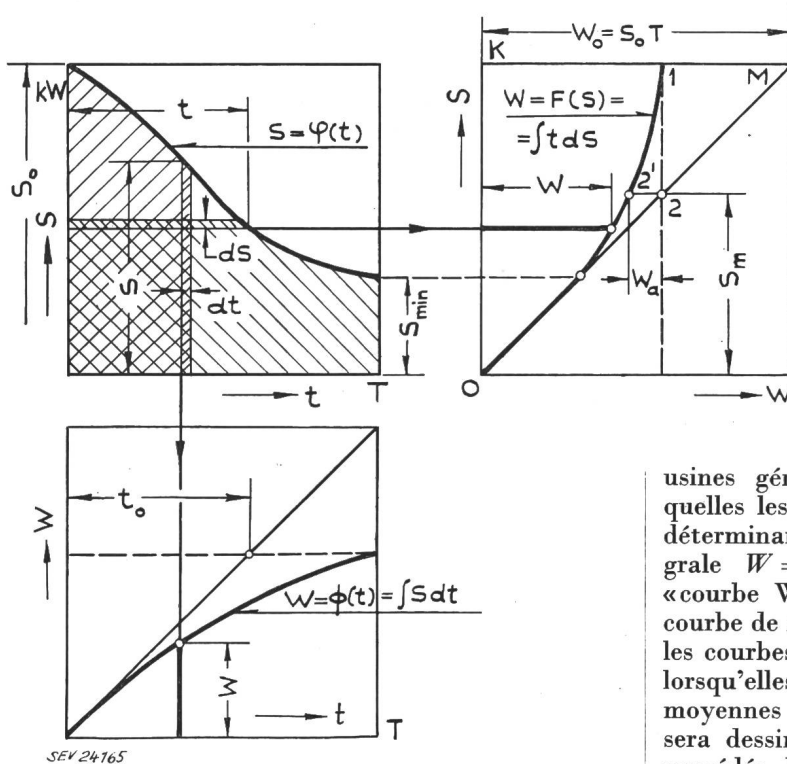


Fig. 2

Courbes intégrales de l'énergie

La signification des lettres est expliquée dans le texte

sieurs usines génératrices. Il est donc préférable d'avoir recours à des courbes intégrales, à l'aide desquelles les quantités d'énergie sont représentées à une échelle linéaire et peuvent être lues directement

usines génératrices pour le fonctionnement desquelles les réserves de leurs sources d'énergie sont déterminantes. Dans ce qui suit, la courbe intégrale $W = F(S)$ sera désignée simplement par «courbe WS». Cette courbe peut être tirée de la courbe de marche ou de la courbe de durée. Lorsque les courbes de charge sont en escalier, par exemple lorsqu'elles sont déterminées selon les valeurs moyennes horaires ou journalières, la courbe WS sera dessinée par intégration graphique, selon les procédés bien connus. Les grandeurs caractéristiques de la courbe WS sont indiquées par la fig. 2. L'échelle de l'énergie résulte du régime théorique à la limite: si la charge maximum S_0 est constante durant toute la période T [h] considérée, c'est-à-dire

si $S = S_0 = \text{constante}$, le diagramme de la charge $S = f(t)$ devient un rectangle dont l'aire correspond à la capacité de travail maximum théorique $W_0 = S_0 T$ [kWh]. Dans ce cas, la courbe WS coïncide avec la droite OM ; l'échelle KM pour W indique par conséquent l'énergie maximum produite W_0 . L'ordonnée tirée par le point extrême de la courbe WS coupe la droite OM au point 2, qui correspond à la valeur moyenne de la charge $S_m = W/T$. La section 2—2' représente les variations des besoins en énergie W_a situées des deux côtés de la valeur moyenne S_m , c'est-à-dire en dessus et en dessous de la ligne S_m . Si l'ergogène est fourni uniformément à l'usine génératrice, W_a correspond alors à la quantité d'énergie qui doit être tirée de la réserve (bassin d'accumulation, soute à charbon), pour compenser les variations des besoins en énergie.

Selon les grandeurs considérées à l'origine, on distingue entre les courbes de la charge et celles de la puissance disponible des usines génératrices. Ces deux genres de courbes sont corrélatives, car:

1. la charge possible est limitée par la puissance disponible des usines génératrices et
2. la puissance de certains genres d'usines, par exemple des usines hydroélectriques, dépend de leur régime de charge.

Les courbes initiales de la charge sont les courbes journalières, à l'aide desquelles sont établies les courbes mensuelles, saisonnières et annuelles. On a tenté d'exprimer mathématiquement les relations $S = f(t)$ et $W = F(S)$. Les résultats les plus sûrs s'obtiennent toutefois graphiquement, car l'allure de la charge est influencée par de nombreux facteurs locaux qui varient constamment. Pour cela, il faut établir des courbes de charge journalières typiques pour la période entrant en ligne de compte. En se basant sur les courbes typiques des différentes saisons ou des différents mois, on peut alors dresser les bilans de puissance et d'énergie du système interconnecté, en comparant entre elles les courbes de charge et les courbes de la puissance disponible des usines génératrices. Lorsque la puissance disponible varie, il y a lieu de coordonner dans le temps les puissances demandées et les puissances disponibles, afin de pouvoir juger des possibilités réelles de la couverture des besoins [1]¹⁾. On utilise donc les courbes chronologiques de la puissance demandée et de la puissance disponible pour connaître l'influence de l'élément temps. Moins on aura procédé à des transformations des courbes, plus sûrs et clairs seront les résultats.

La puissance disponible des usines génératrices ou des systèmes interconnectés est la puissance qui peut être réellement fournie dans les conditions d'exploitation données. Selon le caractère de la puissance disponible, les usines génératrices peuvent être classées en deux groupes [2]:

1. La puissance disponible des usines *indépendantes* est presque invariable dans des conditions d'exploitation normales. Durant les périodes où aucun des groupes n'est endommagé ou arrêté pour les revisions périodiques, la puissance disponible de ces usines est équivalente à leur puissance installée normale P_n . Font partie des usines indépendantes la

plupart des usines thermoélectriques, par exemple les usines à condensation, ainsi que les usines hydroélectriques qui possèdent de grands bassins d'accumulation annuelle, voire même multiannuelle (lacs étendus aux sources d'un fleuve), de sorte que leur puissance disponible n'est pas influencée par les variations des apports d'eau.

Dans le programme de charge du système interconnecté, les zones de charge des usines indépendantes doivent être fixées en se basant sur leur économie énergétique, comparée à celle des autres usines du système interconnecté; pour cela, il y a lieu de tenir compte de différents facteurs, tels que le genre de combustible, les frais de production de l'énergie, l'adaptabilité des usines aux variations de la charge, etc.

2. La puissance disponible des usines *dépendantes* varie selon les saisons, les jours ou même les heures, selon les disponibilités de leurs sources d'énergie ou selon le régime de charge de l'usine. Il s'agit principalement des usines hydroélectriques au fil de l'eau et de celles qui ne disposent que d'un petit bassin d'accumulation. A proprement parler, les usines hydroélectriques à bassins d'accumulation saisonnière ou annuelle sont également des usines dépendantes, car elles ne peuvent pas compenser les différences des débits d'apport qui varient selon les années hydrographiques. Font également partie des usines dépendantes certaines usines thermoélectriques, ainsi que d'autres usines dont la puissance disponible dépend de leur approvisionnement en combustibles.

D'autre part, les usines génératrices dépendantes diffèrent entre elles selon la possibilité de réglage de leur puissance:

- a) Pour quelques usines, la variation de la puissance disponible est déterminée de telle sorte par la source d'énergie, qu'elle ne peut être réglée qu'entre d'étroites limites par des mesures d'exploitation. Il s'agit des usines au fil de l'eau, des usines à moteurs thermiques, ainsi que des usines éoliennes et marémotrices [3, 4]. La puissance disponible de ces usines doit être utilisée immédiatement et aussi complètement que possible, pour éviter de laisser perdre de l'énergie qui n'est disponible qu'à certains moments.

- b) Pour les autres usines, l'utilisation de l'énergie disponible peut être adaptée aux besoins de la charge, durant un certain laps de temps (jour, semaine ou saison). Les zones de charge de ces usines doivent être choisies dans le diagramme de la charge du système interconnecté, selon la quantité d'énergie disponible de leurs sources. C'est le cas pour la plupart des usines hydroélectriques qui disposent de bassins d'accumulation leur permettant de régler le débit; leur régime d'exploitation dépend des apports d'eau et du contenu du bassin d'accumulation. Pour une quantité donnée d'énergie disponible W_q , la puissance disponible de ces usines $P = W_q/t$ [kW] dépend de la zone de charge choisie, car la durée d'utilisation t varie selon la position de cette zone dans le diagramme général de la charge.

Lors de l'établissement du programme de charge pour des systèmes interconnectés, les exigences des

¹⁾ Voir la bibliographie à la fin de l'article.

bilans de la puissance et de l'énergie doivent être satisfaites simultanément. Dans le bilan de la puissance, la charge totale doit être répartie entre les différents groupes d'usines génératrices de telle manière que la puissance installée de chacune de ces usines soit utilisée aussi complètement que possible pour couvrir la charge maximum. Dans le bilan de l'énergie, il faut faire en sorte que les quantités d'énergie que reçoivent les usines dépendantes faisant partie du réseau interconnecté puissent être toujours utilisées au moment voulu. La répartition de la charge la plus favorable au point de vue énergétique entre les différents types d'usines et qui satisfait aux deux conditions ci-dessus, peut être déterminée à l'aide de la courbe WS de la charge totale, toutes les grandeurs de puissance et d'énergie étant rapportées aux bornes des usines génératrices, c'est-à-dire à l'énergie livrée.

2. Caractéristique des zones de charge

Dans le système interconnecté, les différentes usines ou les groupes d'usines desservent différentes

charge de base depuis le bas et pour le service de la charge de pointe depuis le haut. La largeur des zones de charge n'est pas fixe, c'est-à-dire que pour chaque valeur de puissance le diagramme de la charge est divisé en une zone de charge de base et une zone de charge de pointe.

La détermination des valeurs énergétiques caractéristiques d'usines génératrices a été représentée sur les fig. 3 à 8 à l'aide de la courbe intégrale $W = F(S)$, pour différents régimes de charge.

Lorsque la puissance des usines sert à couvrir la charge de base, il y a lieu de distinguer entre deux cas, selon le genre d'usine génératrice (fig. 3):

a) La grandeur énergétique de base des usines indépendantes est leur puissance nominale P_n . L'énergie fournie par ces usines est déterminée par la grandeur relative de la puissance de l'usine (P_n/S_0) et par le genre du diagramme de la charge, c'est-à-dire par la largeur de la charge de base invariable (S_0/S_{min}). La production d'énergie W , la charge moyenne S_m et les variations de la production d'énergie sont tirées du diagramme WS.

b) La grandeur de base de la plupart des usines dépendantes est l'énergie disponible W_q (ou la puissance P_q) de leur source, qui varie ordinairement avec le temps. La puissance disponible qui peut être atteinte aux heures de forte charge, dépend de plusieurs facteurs: 1. de la possibilité d'accumuler ou de stocker l'énergie et de l'utiliser selon les exigences de la charge, 2. du genre du diagramme de la charge et de l'importance relative de l'énergie disponible W_q/W , où W est le besoin total en énergie du système interconnecté. Si l'usine est à

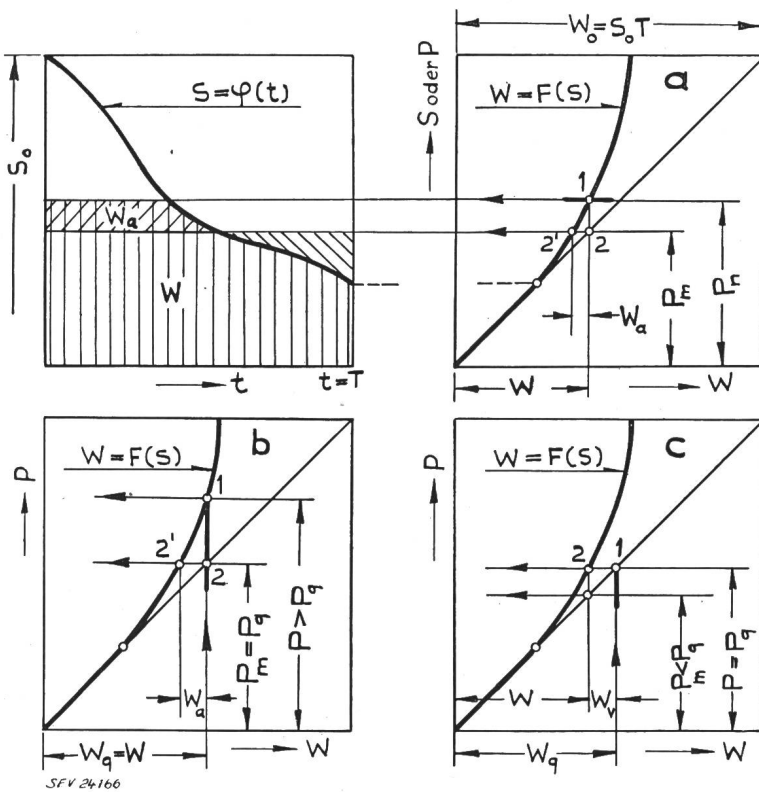


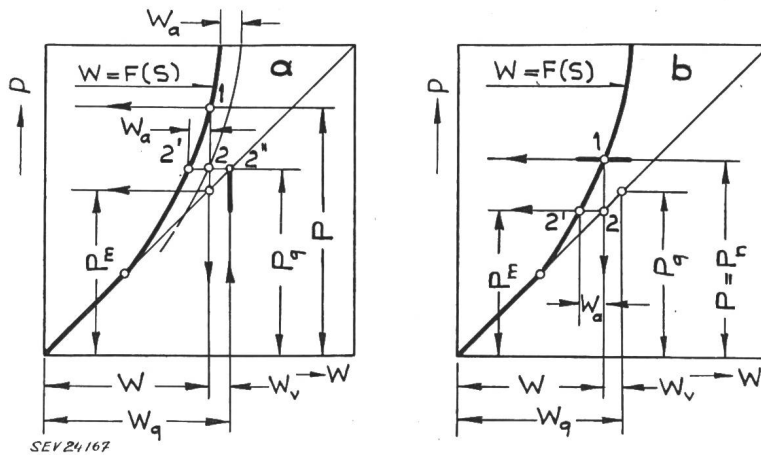
Fig. 3
Caractéristiques des usines génératrices assumant la charge de base
a Usine indépendante (P_n donné)
b Usine dépendante, avec accumulateur d'énergie (W_q donné)
c Usine dépendante, sans accumulateur d'énergie (W_q donné)
 P_n Puissance installée; P Puissance disponible; W_q Energie disponible de la source; P_q Puissance de la source d'énergie; W Energie utilisée; W_a Energie accumulée; W_v Energie perdue

zones de la charge totale. Selon la position de ces zones, on distingue la zone de base, la zone moyenne et la zone de pointe. Cette répartition n'est toutefois que qualitative et sert à caractériser d'une façon générale les différentes zones de charge, car il n'existe pas de nette délimitation entre ces zones. Dans ce qui suit, on désignera par conséquent par charge de base la zone qui s'étend de la ligne de base (abscisse) du diagramme de la charge totale jusqu'à une certaine valeur donnée de la puissance, vers le haut, tandis que la zone de la charge de pointe est mesurée depuis les pointes de charge, vers le bas. Pour les deux régimes de charge, la puissance des usines est donc introduite dans le diagramme de la

même de suivre les fluctuations de la charge sans perdre de l'énergie dont elle dispose, sa puissance disponible peut dépasser, durant les heures de forte charge, la puissance moyenne de la source d'énergie, c'est-à-dire que $P > P_q$; pour cela, il faut disposer d'une accumulation d'énergie (W_a) suffisante. $P = P_q$ est la puissance maximum disponible sans accumulation d'énergie, de sorte qu'aux heures de faible charge on doit compter avec la perte d'une quantité d'énergie W_v ; l'énergie utilisable est alors $W = W_q - W_v$ et la puissance moyenne de l'usine $P_m < P_q$. C'est le cas avec des usines au fil de l'eau, lorsque leur rôle dans le bilan de la puissance du système interconnecté est si important qu'elles peuvent

même couvrir en partie la charge moyenne variable durant les périodes de crues; les pertes d'eau durant les heures de faible charge peuvent être réduites en agrandissant les réseaux interconnectés ou en recherchant certaines applications dont la consommation peut être adaptée en conséquence.

L'utilisation de la source d'énergie disponible peut être limitée par deux facteurs: l'accumulation



charge effective durant ces périodes n'est guère probable, le système interconnecté doit pouvoir disposer d'une puissance compensatoire, pour pallier la diminution de puissance des usines dépendantes [6]. Cette puissance compensatoire augmente la puissance variable des usines dépendantes et accroît en conséquence la puissance installée totale du système interconnecté. La grandeur de la puissance compensatoire nécessaire doit donc être restreinte autant que possible par des mesures de construction et d'exploitation, car elle est peu souvent utilisée et augmente les dépenses de premier établissement des systèmes interconnectés. Les excédents disponibles de la puissance compensatoire à certaines époques de l'année peuvent toutefois être absorbés en acceptant certains consommateurs

Fig. 4
Limitations de l'utilisation des quantités d'énergie W_q des apports naturels
a Par l'accumulateur d'énergie W_a ; b Par la puissance installée P_n

d'énergie et la puissance installée de l'usine génératrice. Pour la plupart des usines hydroélectriques, les possibilités du réglage du débit sont limitées. Si l'on introduit dans le diagramme WS une courbe auxiliaire (fig. 4), dont la distance horizontale par rapport à la courbe intégrale $W = F(S)$ correspond à l'énergie contenue dans le bassin de compensation W_a , cette courbe auxiliaire divise la quantité d'énergie $2-2'$ en énergie accumulable (c'est-à-dire utilisable) W_a et en énergie perdue W_v . La puissance disponible P de l'usine hydroélectrique correspond à l'énergie utilisée $W = W_q - W_v$. Au cas où le bassin d'accumulation est rempli et vidé plusieurs fois durant la période considérée, la distance entre la courbe WS et la courbe auxiliaire doit être augmentée en conséquence. Pour déterminer la contenance nécessaire du bassin d'accumulation, on a recours aux courbes intégrales $W = \Phi(t)$, qui représentent l'allure des besoins en énergie et de l'énergie disponible.

Lorsque l'énergie de la source W_q permet de disposer d'une puissance qui dépasse la puissance installée P_n de l'usine génératrice, la quantité d'énergie en excédent doit être accumulée pour les autres saisons, sinon il faudra compter avec une certaine perte d'énergie. Une puissance aménagée P_n trop faible conduit à d'importantes pertes d'énergie en périodes de crues, dans les usines au fil de l'eau, comme dans celles qui ne disposent que d'un petit bassin d'accumulation. Il est donc nécessaire de déterminer très soigneusement la puissance aménagée la plus favorable au point de vue économique, dans le cas des usines dépendantes, car le rendement économique et le rôle de l'usine dans le système interconnecté sont grandement influencés par le choix de P_n [5].

Aux périodes de l'année durant lesquelles l'énergie disponible W_q est moindre, la puissance disponible des usines dépendantes peut fortement diminuer. Lorsqu'une baisse correspondante de la

auxquels les fournitures peuvent être modifiées à volonté [7].

Les diminutions saisonnières de la puissance des usines dépendantes peuvent être réduites ou même complètement supprimées à l'aide d'une accumulation de l'énergie:

a) Les excédents d'énergie sont accumulés pour les saisons pauvres en énergie, c'est-à-dire qu'on les répartit entre les différentes saisons, selon les besoins, à l'aide d'accumulations de longue durée.

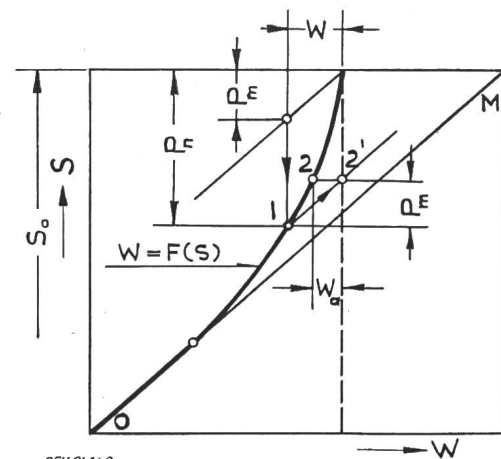


Fig. 5
Caractéristiques des usines dépendantes assumant les points de charge
La signification des lettres est expliquée dans le texte

Un exemple caractéristique est celui de la répartition de l'énergie hydraulique de cours d'eau de montagne en énergie hivernale et énergie estivale.

b) Durant les périodes de faibles disponibilités en énergie W_q , les zones de charge des usines en question sont décalées vers le haut, en direction de la charge de pointe, dans les diagrammes de la charge journalière du système interconnecté, ce qui peut s'obtenir à l'aide de petits bassins d'accumu-

lation journalière, comme cela se fait d'ordinaire lors du choix des zones de charge des usines au fil de l'eau. Dans les zones de charge situées plus haut, il est possible de maintenir une plus grande puissance disponible $P = W_q/t$ durant les heures de forte charge, quand l'énergie disponible W_q diminue.

Les grandeurs énergétiques caractéristiques des usines génératrices dépendantes dans le service de charge de pointe, pour l'énergie disponible W_q donnée, sont représentées sur la fig. 5. Pour que la réalisation de ce régime de charge soit possible, il faut disposer d'une accumulation d'énergie W_a suffisante.

Les valeurs caractéristiques des usines génératrices sont déterminées de la même façon dans le

S_{min} jusqu'à S_0 , les valeurs t_g diminuent de T à t_0 , où t_0 est la durée d'utilisation de la charge maximum. En service de charge de pointe, t_s s'élève de 0 à t_0 .

Les relations entre les valeurs caractéristiques des zones de charge de base et de charge de pointe sont indiquées sur la fig. 7. Lorsque l'une des grandeurs énergétiques caractéristiques est donnée, toutes les autres valeurs caractéristiques de la charge de base et de la charge de pointe peuvent être com-

Fig. 6
Détermination des courbes $t = \Psi(P)$ pour les charges de base et de pointe
 P_g, W_g, t_g Caractéristiques de la zone de charge de base
 P_s, W_s, t_s Caractéristiques de la zone de charge de pointe
 S_0, W, t_0 Caractéristiques de la charge totale

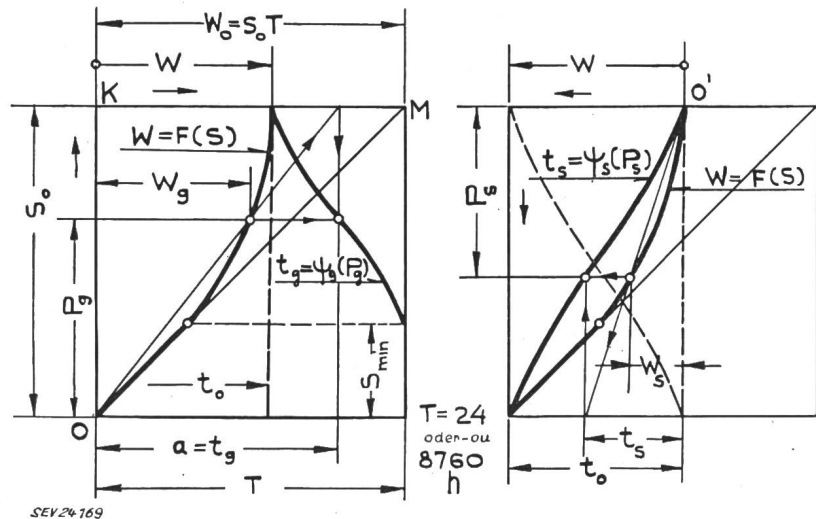


diagramme WS, lorsque l'usine dessert une zone quelconque de la charge moyenne.

L'énergie utilisée et la puissance des usines sont corrélatives, car $t = W/P$ [h], où t signifie les heures d'utilisation de la puissance. La détermination graphique des courbes $t = \Psi(P)$ pour différentes zones de charge est indiquée sur la fig. 6; la courbe t_g correspond à la zone de charge de base, la courbe t_s à la zone de charge de pointe. La détermination de ces courbes est basée sur la relation

$$t_g = \frac{W_g}{P_g} = \frac{a}{S_0}$$

modément lues. Les relations entre les différentes zones de charge sont nécessaires pour de nombreux calculs d'économie énergétique. Un exemple est celui de la détermination de la meilleure répartition de la charge entre des usines de base et de pointe. La charge totale doit être répartie de telle sorte que les frais d'exploitation du système interconnecté atteignent la valeur minimum. Si l'on désigne les grandeurs des usines de base par l'indice «g» et celle des usines de pointe par l'indice «s», la relation devient:

$$\frac{d(I_g + I_s)}{d P_g} = 0,$$

où I_g et I_s [[fr./an] sont les frais annuels d'exploitation, qui se décomposent comme suit:

$$I = c + e P + f W,$$

où c [fr./an] désigne les frais fixes, e [fr./kW·an] est le coefficient des frais dépendant de la puissance et f [fr./kWh] le coefficient des frais dépendant du travail. Avec les

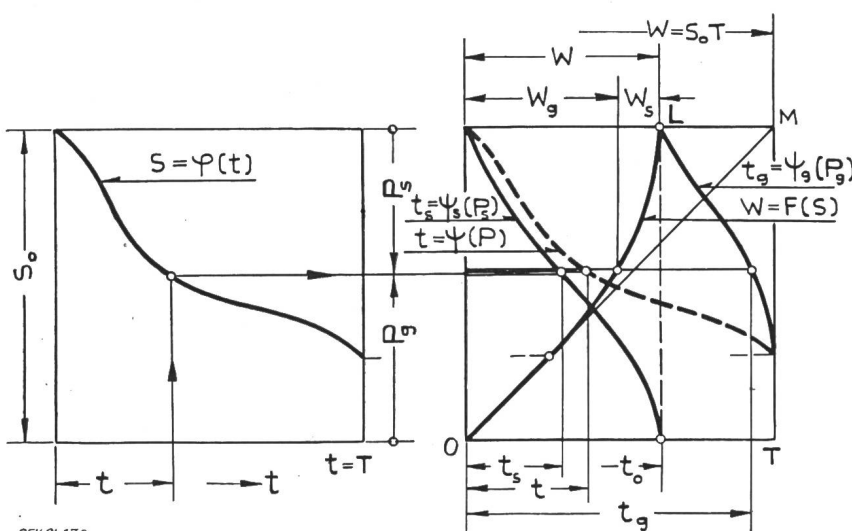


Fig. 7
Relations entre les valeurs caractéristiques des zones de charge de base et de charge de pointe
La signification des lettres est expliquée dans le texte

Pour $S_0 = 1,0$, la longueur KM des échelles de l'énergie est $S_0 T = T$ et le tronçon $a = t_g$. Les valeurs t_s sont déterminées d'une façon analogue. Lors de l'extension de la zone de charge de base de

équations $P_g + P_s = \text{constante}$ et $W_g + W_s = \text{constante}$, puis transformation, la condition de la répartition la plus économique de la charge s'exprime par la relation

$$\frac{d W_g}{d P_g} = t = \frac{e_g - e_s}{f_s - f_g}$$

Le quotient $t = d W_g / d P_g$ représente la durée effective d'utilisation à la limite des deux zones de charge. Cette grandeur ne doit pas être confondue avec la durée moyenne d'utilisation de toute la zone de charge $t_g = \bar{W}_g / P_g$. La puissance P_g qui correspond à la valeur t calculée découle de la courbe de durée $S = \varphi(t)$. Dans le diagramme WS, on peut lire les valeurs correspondantes W_g et W_s ou t_g et t_s , ce qui permet de calculer ensuite les frais probables $I = I_g + I_s$. En reportant la courbe de durée $S = \varphi(t)$ dans le diagramme de l'intégrale $W = F(S)$, on obtient alors une relation bien nette entre les trois valeurs caractéristiques de l'utilisation t_g , t_s et t (fig. 7, à droite).

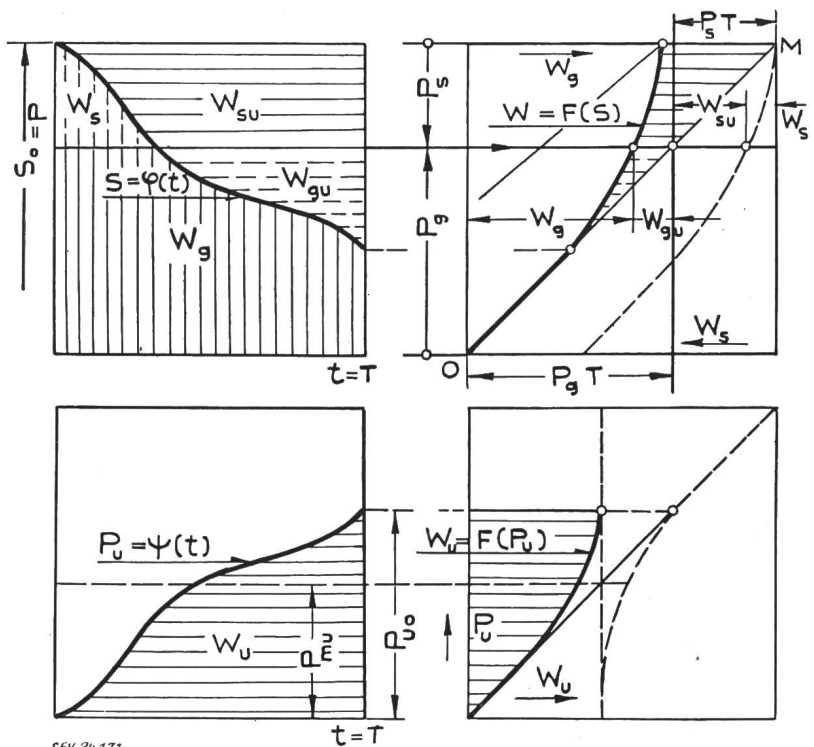
La détermination des zones optima de charge d'usines génératrices dépendantes, où la source d'énergie (W_q) et la puissance installée de l'usine (P_n) sont complètement utilisées, est représentée sur la fig. 9.

Les courbes intégrales $W = F(S)$ doivent toujours être rapportées à une période, durant laquelle la charge et l'énergie disponible de la source ne varient pas sensiblement. L'année d'exploitation des usines génératrices doit donc être divisée en plusieurs périodes (saisons, mois), qui correspondent aux périodes caractéristiques de l'allure de la charge ou de l'énergie disponible [8].

3. La puissance libre

Le diagramme de la puissance disponible de systèmes interconnectés $P = \Psi(t)$ est subdivisé par la courbe de charge $S = f(t)$, comme l'indique la fig. 8. L'aire située en dessous de la courbe représente les besoins en énergie qui doivent être couverts sans restrictions; la puissance installée doit être déterminée en conséquence. Les ordonnées de la puissance $P_u = P - S$ en dessus de la courbe de charge

Fig. 8
 Courbes intégrales de la puissance libre
 En haut: Capacité de travail de la puissance libre de l'usine assumant la charge de base W_{gu} et de l'usine assumant la charge de pointe W_{su}
 En bas: Diagrammes inversés de la puissance libre



représentent la puissance libre qui ne participe pas à la couverture de la charge. La production de la puissance libre dans des systèmes interconnectés est due à deux circonstances [7]:

a) Les fluctuations de la charge libèrent une certaine puissance, qui varie selon les heures d'une journée et les saisons.

b) Chaque système interconnecté dispose d'une réserve de puissance qui doit être prévue pour parer à des manques de puissance provenant d'incidents d'exploitation, d'arrêts de groupes pour des revisions

et d'une baisse passagère de production des usines génératrices dépendantes; une certaine puissance doit en outre être réservée pour couvrir les augmentations de charge prévisibles. Durant les périodes où la puissance de réserve n'intervient pas pour remplir son but primordial, elle constitue une puissance libre constante dans les diagrammes de charge journalière.

La grandeur de la puissance libre est déterminée par le facteur de réserve $r = \Sigma P_n / S_{max}$ (où ΣP_n est la puissance installée totale et S_{max} la charge annuelle maximum), les caractéristiques énergétiques des usines génératrices et la nature de la courbe de charge. Selon le caractère de la puissance disponible des usines, on doit distinguer entre les deux cas suivants:

1. La puissance disponible du système interconnecté est invariable, c'est-à-dire que le système est à même de fournir sa pleine puissance durant toute la période de temps T . C'est ce qui a lieu lorsque le système interconnecté ne comprend que des usines génératrices indépendantes. Mais cela peut aussi être le cas avec des usines dépendantes, lorsque leur source d'énergie permet de maintenir durant certaines saisons la pleine puissance de ces usines (par exemple en périodes de crues).

Pour $P = P_n = \text{constante}$, le diagramme de la puissance disponible $P = \Psi(t)$ est un rectangle et la courbe intégrale correspondante $W = F(P)$ coïncide avec la droite limite OM . La capacité de travail de la puissance libre W_u est représentée dans le diagramme de la charge par l'aire située en dessus de la courbe de charge $S = f(t)$, dans le diagramme intégral par les aires comprises entre la courbe WS et la droite OM . Sur la fig. 8, les parts d'énergie sont réparties entre la puissance de base et la puissance de pointe (P_g et P_s). Lors des calculs relatifs

à l'utilisation de la puissance libre, il est plus commode de mesurer les grandeurs des puissances en sens inverse, c'est-à-dire de haut en bas. Les diagrammes inversés des courbes de durée et intégrale sont dessinés au bas de la fig. 8, ce qui donne des diagrammes du genre habituel pour la puissance libre.

2. Par suite d'une quantité insuffisante d'érgogènes, les usines génératrices dépendantes ne peuvent pas fournir leur pleine puissance pendant toute la durée de temps considérée. Lorsque la puissance disponible du système interconnecté varie au cours de la journée, le diagramme de la puissance comporte deux courbes: $S = f(t)$ et $P = \Psi(t)$. L'énergie qui peut être produite par la puissance libre est alors exprimée par les tronçons d'abscisses entre les deux courbes intégrales.

La puissance libre peut fournir de l'énergie à des consommateurs spéciaux, dont le programme de service est adapté aux fluctuations de la puissance libre mise à leur disposition par le répartiteur des charges du système interconnecté. Ces consommateurs ont une importance particulière lorsque la puissance des usines génératrices dépendantes subit de fortes variations saisonnières; dans ce cas, le système interconnecté doit disposer d'une grande puissance compensatoire, qui n'est pas utilisée à certaines époques de l'année et peut donc servir à des buts spéciaux. Cela permet d'améliorer l'utilisation des installations électriques et des sources d'énergie. Cette souple collaboration entre producteurs et consommateurs offre de précieux avantages aux deux parties, car les consommateurs alimentés en énergie provenant de la puissance excédentaire ne participent pas à la charge annuelle maximum, ce qui n'exige pas un accroissement de la puissance installée du système interconnecté. Les possibilités de fonctionnement des consommateurs d'énergie spéciaux peuvent être déterminées en se basant sur les courbes intégrales de la puissance libre $W_u = F(P_u)$.

4. Régime d'exploitation des usines hydroélectriques

Actuellement, les usines hydroélectriques constituent le groupe le plus important des usines génératrices dépendantes. Leur emploi pour la couverture de la charge de systèmes interconnectés est influencé par les caractéristiques suivantes de ce genre d'usines:

1. L'énergie utilisée par les usines hydroélectriques est limitée par leurs sources d'énergie; leur puissance disponible varie selon les apports d'eau et le régime de charge de l'usine.

2. L'énergie hydraulique disponible dépend des circonstances naturelles et ne peut être accumulée que dans une mesure limitée, aussi doit-elle être utilisée durant une période de temps déterminée, qui dépend du contenu du bassin d'accumulation: pour les usines avec bassin d'accumulation journalière, les apports journaliers doivent être turbinés en 24 h environ; par contre, pour les usines avec des bassins d'accumulation de plus longue durée, l'énergie hydraulique peut être répartie entre les saisons, selon le bilan de la puissance du système interconnecté.

Les zones de charge des usines hydroélectriques doivent être choisies dans les diagrammes de charge journalière du système interconnecté, de manière que ses usines puissent satisfaire au mieux aux exigences du bilan de la puissance et du bilan de l'énergie, c'est-à-dire participer avec leur pleine puissance P_n à la couverture de la charge maximum S_0 et utiliser avec le minimum de pertes l'énergie hydraulique disponible W_q . Dans le cas idéal, il faudrait atteindre pour chaque apport d'eau $P = P_n$ et $W = W_q$, où P est la puissance disponible de l'usine durant les heures de forte charge et W l'énergie hydraulique utilisée. Afin de parvenir aussi bien que possible à un tel régime d'exploitation, les zones de charge des usines hydroélectriques sont décalées selon les valeurs W_q : quand les disponibilités hydrauliques sont considérables, ces usines couvrent la charge de base; par contre, durant les périodes d'étiage, elles doivent être utilisées pour la couverture des pointes de charge, de manière à assurer une puissance disponible suffisante durant les heures de forte charge, malgré la moindre quantité d'énergie reçue. Quand les apports d'eau sont moyens, les usines hydroélectriques desservent une zone de charge moyenne, ou bien quelques groupes passent de la zone de charge de base à la zone de charge de pointe, pour satisfaire à la condition $P = P_g + P_s = P_n$ et $W = W_g + W_s = W_q$.

Le régime de charge optimum des usines hydroélectriques est déterminé dans les diagrammes WS. Comme on l'a dit, il y a lieu de distinguer entre deux modes d'exploitation (fig. 9):

a) Lorsque les apports d'eau diminuent, on décale toute la zone de charge de l'usine vers le haut, en direction de la charge de pointe.

b) Lorsque les apports d'eau diminuent, les groupes de l'usine passent l'un après l'autre à la couverture des pointes de charge proprement dites.

Grâce à de telles mesures, $P = P_n$ demeure constant jusqu'à ce que toute la puissance de l'usine ait été décalée dans la zone de charge de pointe. Si les apports d'eau continuent à diminuer, il n'est alors plus possible d'éviter une diminution de la puissance disponible de l'usine.

Pour déterminer la zone de charge optimum, on a introduit deux courbes auxiliaires dans le diagramme WS (fig. 9, à droite): 1. une courbe de la puissance à une distance perpendiculaire P_n de la courbe WS et 2. une courbe de l'énergie à une distance horizontale W_q de la courbe intégrale $W = F(S)$. On obtient les courbes auxiliaires en déplaçant la courbe WS le long de l'axe des puissances et de l'axe des énergies. Le point A où les deux courbes auxiliaires se croisent indique la position de la zone de charge dans laquelle l'exigence $P = P_n$ et $W = W_q$ peut être satisfaite. Dans le domaine de charge situé en dessous, la puissance disponible de l'usine hydroélectrique est limitée par suite d'une énergie hydraulique W_q insuffisante. Par contre, dans les zones de charge situées en dessus, la durée de charge des groupes de l'usine est trop courte pour utiliser complètement les disponibilités hydrauliques. A partir du point A vers le haut, il faut donc continuer le long de la courbe de P_n et, vers le bas, le long de la courbe de W_q .

Pour répartir la puissance hydraulique entre les zones de charge de base et de charge de pointe (fig. 9, à droite), les points de départ des deux zones doivent être coordonnés de manière que $P = P_g + P_s = P_n$ pour une énergie disponible W_q donnée. Si l'on déplace l'extrémité supérieure de la courbe intégrale $W = F(S)$ au point A qui correspond aux coordonnées P_n, W_q , le point d'intersection de la zone de pointe décalée et de la partie de charge de base de la courbe intégrale indique les valeurs cherchées P_g et P_s , ainsi que W_g et W_s . En déplaçant la partie de pointe de la courbe WS le long de la ligne de puissance $P = P_n = \text{constante}$, on obtient la répartition des charges $P_n = P_g + P_s$ pour chaque valeur de W_q .

sine dans le diagramme WS une courbe auxiliaire qui correspond à la puissance installée P_n de l'usine hydroélectrique et si l'on reporte une autre courbe

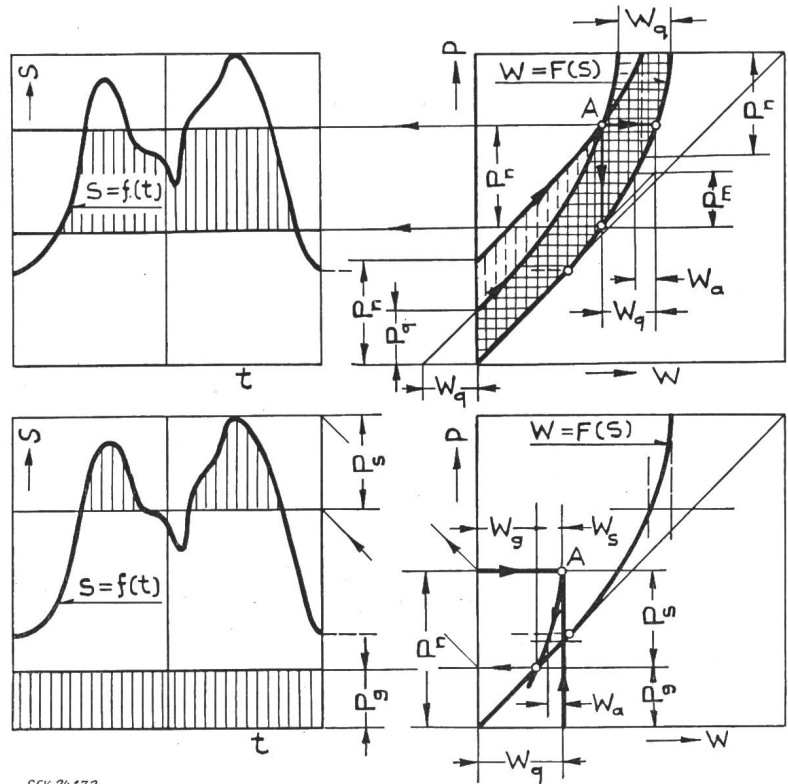


Fig. 9

Détermination du régime de charge optimum des usines hydroélectriques

En haut: La puissance hydraulique couvre une zone de charge moyenne

En bas: La puissance hydraulique est répartie entre la charge de base et la charge de pointe

La signification des lettres est expliquée dans le texte

SEV 24-172

Une comparaison entre ces deux procédés de répartition des charges montre que le décalage de toute la puissance hydraulique dans la zone de charge moyenne exige un bassin d'accumulation d'une plus grande contenance, car tous les groupes assument une charge variable. Par contre, lorsque les groupes hydrauliques passent de la charge de base à la charge de pointe proprement dite, seuls les groupes couvrant les pointes de charge ont besoin d'une réserve de compensation; étant donné que

WS sur papier calque, la position de la zone de charge optimum peut être directement déterminée en déplaçant le papier calque le long de l'échelle des W . Pour des disponibilités d'énergie variables, les zones de charge ou la répartition $P_n = P_g + P_s$ sont représentées sur la fig. 10.

A l'aide de ces procédés, on met au point les diagrammes de régime des usines hydroélectriques qui serviront à établir le bilan de la puissance de systèmes interconnectés. Deux diagrammes de ce genre, pour usines à accumulation journalière, sont représentés sur les fig. 11 et 12:

1. Les courbes de la puissance disponible des usines, pour les quantités d'énergie disponibles W_q , selon la position de la zone de charge.

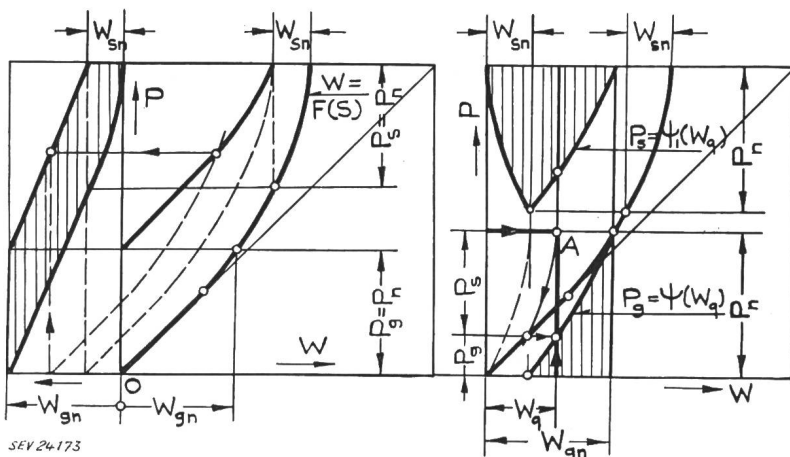


Fig. 10

Les zones de charge des usines hydroélectriques, réparties selon l'énergie disponible W_q

- W_{gn} Energie hydraulique utilisable pour service de charge de base ($P = P_n$)
- W_{sn} Energie hydraulique utilisable pour service de charge de pointe ($P = P_n$)

leur production d'énergie est modeste, du fait de la brève durée de la charge, il suffit de disposer d'un bassin de faible contenance. Ainsi donc, le mode de répartition des charges dépend des disponibilités hydrauliques.

Le diagramme intégral peut être très facilement adapté à l'usage pratique. Si, par exemple, on des-

2. Les courbes de la capacité de production dans différentes zones de charge, pour une puissance installée P_n donnée.

Sur la fig. 11 est indiquée une courbe de l'énergie ($W_q = \text{constante}$) qui représente la courbe intégrale $W = F(S)$ décalée de la valeur W_q . Les distances verticales entre les deux courbes indiquent la

SEV 24-173

puissance disponible P des usines, qui peut être atteinte dans chaque zone de charge, pour une valeur W_q donnée. A l'aide de ces valeurs P , on a dessiné à droite les courbes de la puissance disponible pour $W_q = \text{constante}$. Ces courbes montrent nettement que le rôle des usines hydroélectriques dans le bilan de la puissance du système interconnecté diffère selon leur régime de charge. La puissance réellement atteignable est limitée par la valeur P_n ; le point d'intersection des lignes $P = P_n$ et $W = W_q = \text{constante}$ indique la position de la zone de charge qui est optimum au point de vue énergétique. En dessus du point A , l'exigence du

l'usine diminue et, dans les zones situées en dessus, c'est l'énergie utilisée qui diminue.

La collaboration des usines hydroélectriques avec les usines indépendantes du système interconnecté est illustrée par la fig. 13. Lorsque l'usine hydroélectrique ne possède pas de bassins de compen-

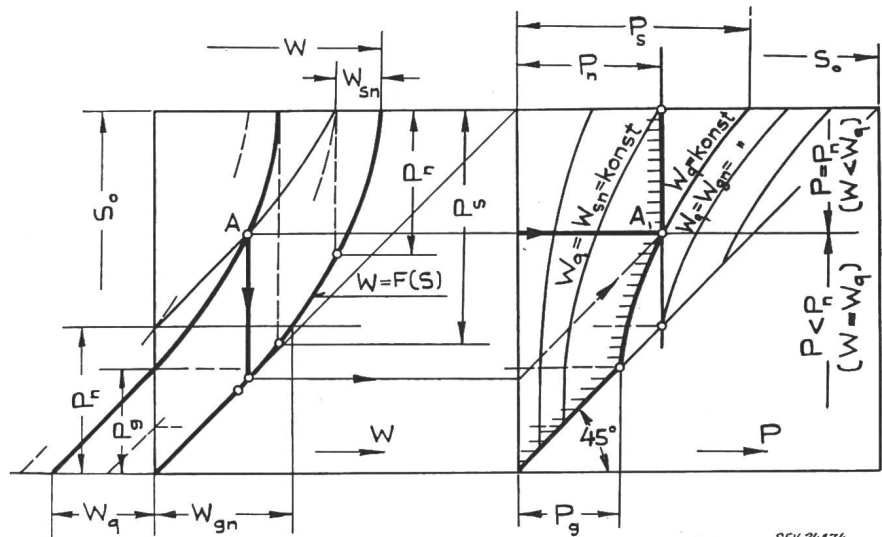


Fig. 11
Les courbes de régime des usines hydroélectriques pour des valeurs W_q données
 P_n Puissance hydraulique installée
 W Energie utilisable
Même légende que la fig. 10

SEV 24174

bilan de l'énergie n'est pas complètement satisfaite; en dessous de ce point, il en est de même pour le bilan de la puissance.

Sur la fig. 12, on a dessiné une courbe auxiliaire de la puissance, qui est obtenue en décalant la courbe WS vers le haut, de la valeur P_n . Les distances horizontales entre les courbes correspondent aux quantités d'énergie utilisables; à l'aide de ces valeurs W , on dessine les courbes de l'énergie (fig. 12, à droite) qui se situent entre la courbe intégrale $W = F(S)$ et la ligne de la charge maximum. Les points extrêmes des courbes correspondent aux régimes à la limite (charge de base et charge de

sa puissance disponible est $P = P_q$ (pour $P_q < P_n$). Pour $S_{min} < P$, des pertes d'énergie sont provoquées par les déversements d'eau durant les heures de faible charge, de sorte que $W = W_q - W_v$ et $P_m < P_q$. Par contre, les usines hydroélectriques avec bassins d'accumulation journalière peuvent fournir une puissance de pointe $P > P_q$; dans le diagramme de charge du système interconnecté, il faut trouver pour ces usines une zone de charge où l'utilisation de l'énergie hydraulique n'est limitée ni par la puissance installée P_n de l'usine, ni par une trop faible durée de la charge. Lorsque les apports d'eau diminuent, les zones de charge doivent être décalées vers le haut, afin de satisfaire aux exigences $P = P_n$ et $W = W_q$. Après que toute la puissance des usines hydroélectriques a passé à la charge de pointe proprement dite, P commence à baisser si les apports d'eau continuent à diminuer.

Dans le cas des usines hydroélectriques avec bassins d'accumulation de plus longue durée, qui sont suffisants pour répartir l'eau entre les différentes saisons, le travail annuel peut être réparti d'une

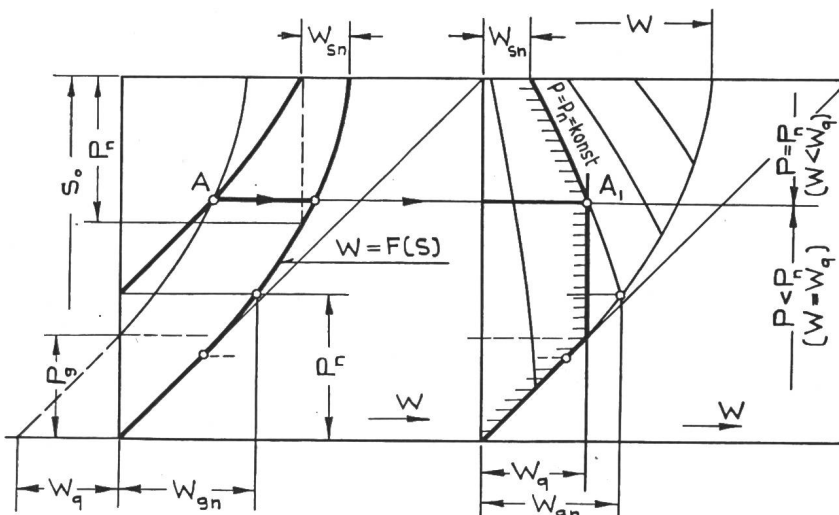


Fig. 12
Les courbes de régime des usines hydroélectriques pour des valeurs P_n données

SEV 24175

pointe proprement dites), à la condition que les disponibilités hydrauliques W_q soient suffisantes pour obtenir la pleine puissance P_n . Le point d'intersection des lignes $P = P_n = \text{constant}$ et $W = W_q$ correspond, comme précédemment, à la position de la zone d'exploitation optimum. Dans la zone de charge située en dessous, la puissance disponible de

manière analogue, à l'aide des courbes intégrales de la charge annuelle et des disponibilités d'énergie.

5. Programme de charge des systèmes interconnectés

Le programme de charge des systèmes interconnectés est établi en se basant sur leurs bilans de la puissance et de l'énergie.

Le bilan de la puissance détermine la participation des différents groupes d'usines génératrices à la couverture de la charge maximum du système interconnecté, durant les différentes saisons. En

mier établissement et autres frais fixes dépendent des variantes du bilan de la puissance, tandis que les frais d'exploitation (variables) dépendent du bilan de l'énergie.

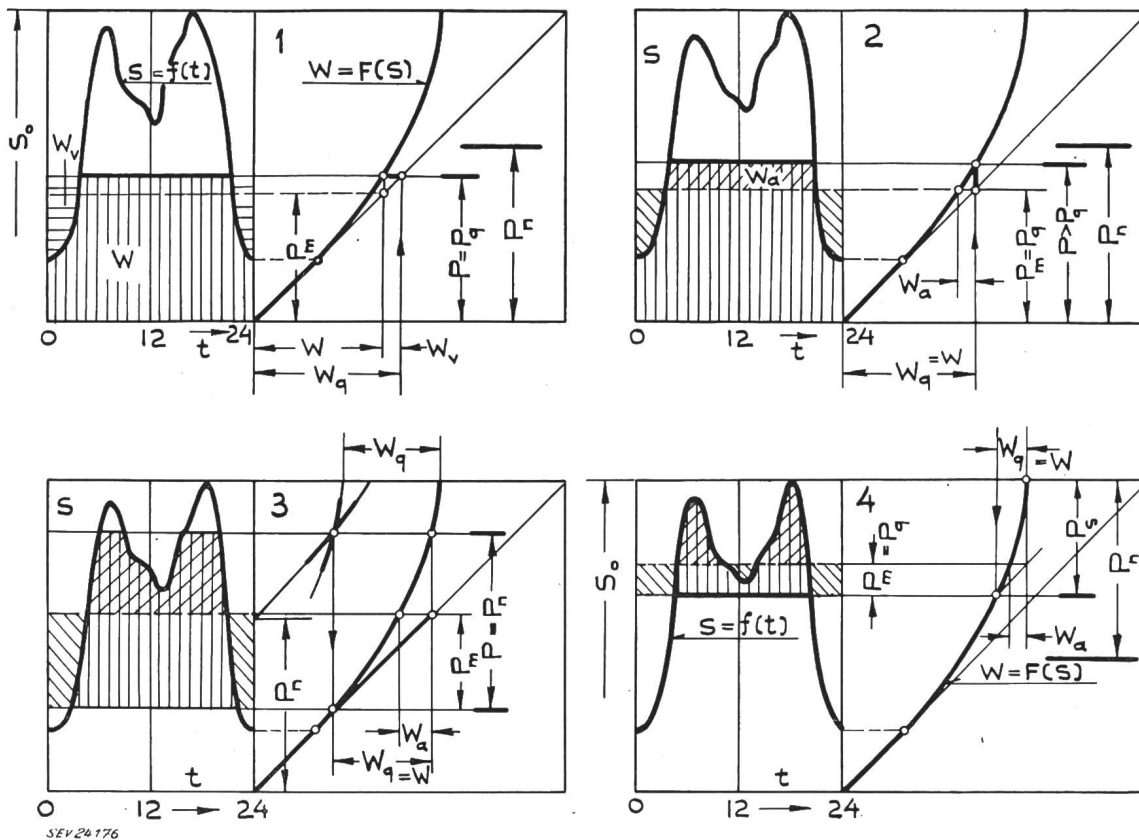


Fig. 13

Usines hydroélectriques dans un système interconnecté

- 1 Usine au fil de l'eau ($P_q < P_n$)
- 2 Usine hydroélectrique avec bassin d'accumulation journalière, assumant la charge de base ($P_q < P_n$)
- 3 Usine hydroélectrique assumant la charge moyenne ($W = W_q, P = P_n$)
- 4 Usine hydroélectrique assumant la charge de pointe ($W = W_q, P_s \leq P_n$)

périodes de manque de puissance, les usines dépendantes doivent être chargées de manière à pouvoir fournir leur puissance disponible maximum. Cela permet de diminuer la puissance de compensation P_c des usines dépendantes et par conséquent la puissance installée totale ΣP_n du système interconnecté. Dans le cas idéal, la puissance de compensation $P_c = 0$ et $\Sigma P_n = r_a S_{max}$, où S_{max} est la charge annuelle maximum et r_a le facteur de la réserve en cas d'incident (normalement $r_a = 1,10...1,15$). Le travail annuel total doit être réparti dans le bilan de l'énergie entre les différentes sources d'énergie, selon les exigences économiques. Il faut surtout augmenter la production d'énergie des usines hydroélectriques; il en est de même pour les usines thermoélectriques qui utilisent des combustibles de faible valeur, convenant moins bien à d'autres utilisations industrielles.

Les bilans de la puissance et de l'énergie sont en étroite corrélation. Ils ont le même but: obtenir les coûts d'énergie moyens les plus bas et satisfaire aux exigences économiques concernant l'utilisation des sources d'énergie locales. Les rendements économiques des systèmes interconnectés sont toutefois influencés différemment par ces deux bilans: la puissance installée des différents groupes d'usines génératrices et par conséquent les dépenses de pre-

La puissance disponible des systèmes interconnectés varie au cours des saisons, voire même au cours de quelques jours ou d'heures (pour les usines à moteurs thermiques), selon les disponibilités de leurs sources d'énergie et les possibilités de réglage de la puissance de l'usine. Pour pouvoir comparer les grandeurs de la puissance et de la charge, il faut donc tenir compte du *facteur temps*, c'est-à-dire de la corrélation des courbes dans le temps. En outre, il y a lieu de noter que la puissance disponible de la plupart des usines génératrices dépendantes (par exemple les usines hydroélectriques) dépend dans une large mesure du régime de charge assigné à l'usine dans le système interconnecté. Pour ces motifs, les bilans énergétiques doivent être établis à l'aide des courbes chronologiques de la charge totale et des disponibilités des sources d'énergie. On a proposé diverses méthodes visant à rendre plus rapide et plus facile l'établissement des bilans, en utilisant les courbes de durée simplifiées, en lieu et place des courbes chronologiques [9, 10, 11]. Ces méthodes exigent toutefois certaines approximations, ce qui fait perdre de vue les conditions véritables, de sorte qu'il est ensuite difficile de contrôler les résultats obtenus et de procéder à des corrections. Dans certaines conditions, les courbes de durée peuvent servir à déterminer la répartition

de la charge journalière entre les différentes usines génératrices, lorsque la capacité de travail des usines dépendantes est connue. Pour établir les bilans annuels, dans lesquels les deux grandeurs de la puissance — la charge et la puissance disponible — se modifient sans cesse, les courbes chronologiques sont préférables aux courbes de durée; c'est la seule façon d'obtenir des résultats clairs.

Dans ce qui suit, on indiquera brièvement la manière de procéder pour établir le programme de

3. Les caractéristiques énergétiques et économiques des usines génératrices: possibilité de réglage de la puissance, adaptabilité à de rapides fluctuations de la charge, nature du combustible, etc.

4. Facteurs d'exploitation: état technique de l'équipement des usines, programme des revisions, grandeur de la puissance de réserve nécessaire, etc.

Sur la base de ces données, les zones de charge des différents groupes d'usines seront fixées dans les diagrammes typiques de charge journalière. En introduisant les résultats des courbes intégrales de la charge journalière dans le diagramme annuel de la charge totale, on obtient alors le bilan de la puissance pour toute l'année.

Les fig. 14 et 15 illustrent l'établissement du bilan de la puissance d'un système interconnecté,

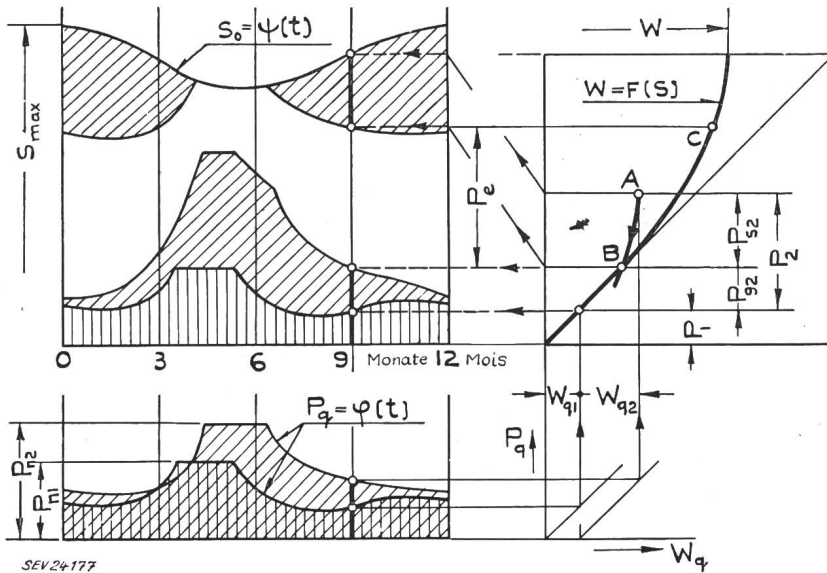


Fig. 14
Bilan de la puissance du système interconnecté

$S_0 = \psi(t)$ Courbe annuelle des points de charge journalières; S_{max} Charge maximum annuelle; $P_q = \varphi(t)$ Courbes de la puissance disponible; P_{n1} et P_{n2} Puissance installée des usines au fil de l'eau et des usines à petit bassin d'accumulation; P_e Puissance devant être fournie par des usines hydroélectriques à grands bassins d'accumulation et des usines thermoélectriques (sans réserve de service)

charge de systèmes interconnectés, à l'aide des courbes intégrales de l'énergie. Pour cela, les zones de charges des différents genres d'usines génératrices doivent être introduites dans l'ordre suivant dans le diagramme de la charge totale:

A. Les usines dépendantes

- a) Usines non réglables, dont la puissance est dictée par des circonstances naturelles ou autres (usines au fil de l'eau, usines à moteurs thermiques, etc.).
- b) Usines hydroélectriques avec bassins d'accumulation journalière ou hebdomadaire.
- c) Usines hydroélectriques avec bassins d'accumulation saisonnière ou annuelle.

B. Le reste du diagramme de charge doit être réparti entre les usines génératrices indépendantes, qui sont principalement des usines thermoélectriques.

Pour le bilan de la puissance, il faut connaître les données suivantes:

1. Les courbes de charge probable: courbes journalières $S = f(t)$ et courbe annuelle de la charge journalière maximum $S_0 = \psi(t)$. L'année sera divisée en plusieurs périodes caractéristiques, de manière que la charge ne se modifie que très peu durant ces périodes et puisse être représentée par des courbes journalières typiques (moyennes).

2. Les courbes de l'énergie disponible des usines dépendantes $P_q = \varphi(t)$ doivent être indiquées pour chacun des groupes caractéristiques de ces usines; pour cela, les usines hydroélectriques seront réparties en usines au fil de l'eau, à bassins d'accumulation de courte durée et à bassins d'accumulation de longue durée.

où des usines hydroélectriques travaillent avec des usines thermoélectriques indépendantes. Le groupe des usines hydroélectriques comporte des usines au fil de l'eau, des usines avec bassins d'accumulation de courte durée (journalière, hebdomadaire) et des usines à bassins d'accumulation de longue durée. Dans la fig. 14 sont indiquées les lignes des disponibilités hydrauliques d'usines au fil de l'eau et à bassins d'accumulation de courte durée. Les zones de charge de ces usines sont déterminées pour chaque saison au moyen des courbes intégrales de la charge journalière $W = F(S)$; les courbes WS servent de liaison entre les courbes $S_0 = \psi(t)$ et $P_q = \varphi(t)$. Les usines au fil de l'eau assument la zone inférieure de charge de base; les zones de charge des usines hydroélectriques à petits bassins d'accumulation doivent être fixées de manière qu'elles fournissent durant les heures de forte charge le maximum de leur puissance disponible pour les disponibilités hydrauliques données (fig. 9). S'il y a d'importants excédents d'énergie à certaines époques particulièrement pluvieuses, de nouveaux consommateurs spéciaux pourront être raccordés au système interconnecté. Par contre, durant les périodes de sécheresse, il faut compter avec une diminution de la puissance de pointe disponible de ces usines, de sorte que les autres usines du système devront disposer d'une certaine puissance compensatoire.

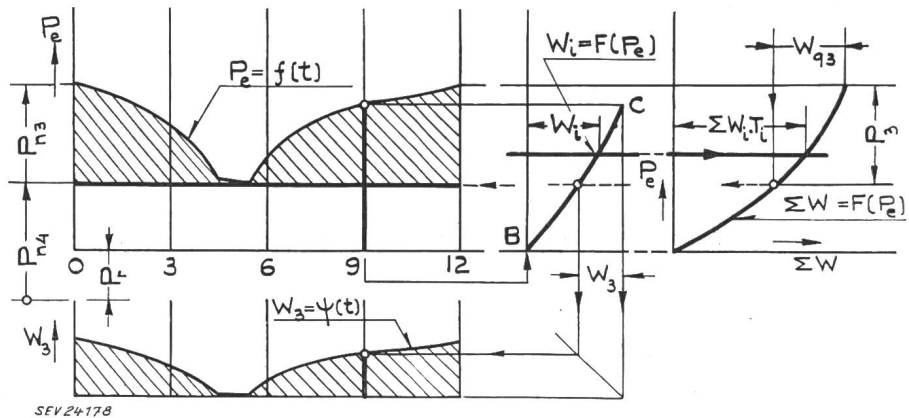
Les zones de charge des usines au fil de l'eau et à petits bassins d'accumulation constituent, dans le diagramme de charge annuelle, le programme de charge de ces usines. Le reste du diagramme doit être réparti entre les usines hydroélectriques à grands bassins d'accumulation et les usines thermoélectriques. La variation annuelle de ce reste de la

charge $P_e = f(t)$ est représentée sur la fig. 15; en outre, il y a lieu d'indiquer les zones correspondantes des courbes intégrales typiques, en partant de l'abscisse. Le régime d'exploitation des usines à grands bassins d'accumulation peut être fixé à

droélectriques à grands bassins d'accumulation serait déjà préalablement fixée, les zones de charge de ces usines seront déterminées dans le diagramme intégral totalisateur, d'une façon analogue aux zones de charge des usines à petits bassins

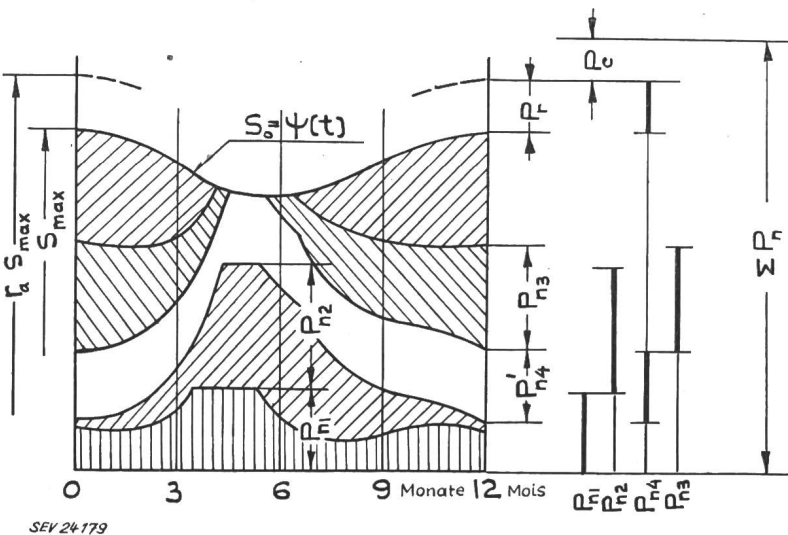
Fig. 15

Répartition du reste de la charge entre les usines hydroélectriques à grands bassins d'accumulation et les usines thermoélectriques
 $P_e = f(t)$ Courbe annuelle de la puissance nécessaire; $W_i = F(P_e)$ Courbe intégrale journalière du reste de la charge, $\Sigma W = F(P_e)$ Courbe intégrale annuelle du reste de la charge; P_{n3} et P_{n4} Puissance installée des usines hydroélectriques à grands bassins d'accumulation et des usines thermoélectriques; P_r Puissance de la réserve de service; $W_3 = \psi(t)$ Energie fournie par les usines hydroélectriques à grands bassins d'accumulation



l'aide de la courbe intégrale totalisatrice du diagramme du reste de la charge. Cette courbe sera déterminée en additionnant les quantités d'énergie tirées des courbes intégrales journalières du reste de la charge (W_i), pour chaque valeur de la puissance P_e . On obtient ainsi les valeurs $\Sigma W_i T_i$,

d'accumulation dans les diagrammes de charge journalière (fig. 9). Les courbes annuelles des quantités journalières d'énergie utilisée des groupes d'usines génératrices s'obtiennent à l'aide des courbes intégrales typiques de la charge journalière (fig. 15, en bas). Avec ces courbes d'énergie, on établit le programme des accumulateurs d'énergie, par exemple le remplissage et le vidage des bassins d'accumulation.



La réalisation de la meilleure répartition des charges, au point de vue énergétique, peut être entravée par deux circonstances: a) la puissance installée des usines hydroélectriques à bassins d'accumulation est trop faible pour permettre une utilisation complète des disponibilités hydrauliques dans les zones supérieures du diagramme de la charge totale; b) la contenance du bassin d'accumulation n'est pas suffisante pour obtenir la ré-

Fig. 16

Plan de charge du système interconnecté
 ΣP_n Puissance installée
 P_c Puissance compensatoire

où T_i est la durée de la saison (jours) à laquelle la courbe intégrale journalière en question se rapporte. La courbe intégrale totalisatrice $\Sigma W = F(P_e)$ représente le travail annuel des usines hydroélectriques à grands bassins d'accumulation et des usines thermoélectriques. Les premières doivent assumer la partie supérieure, variable, de cette charge, tandis que les secondes peuvent fonctionner avec une charge aussi uniforme que possible; ce faisant, on obtient le minimum de puissance installée des usines thermoélectriques et le minimum de consommation de combustible. En reportant le travail annuel probable W_{q3} des usines hydroélectriques à grands bassins d'accumulation dans le diagramme intégral totalisateur, on détermine les zones de charge de ces deux genres d'usines génératrices. Pour fixer les puissances à installer, il faut tenir compte de la puissance de réserve nécessaire P_v . Au cas où la puissance des usines hy-

partition désirable du travail annuel entre le semestre d'hiver et celui d'été, de sorte qu'il faut parfois utiliser des usines à grands bassins d'accumulation pour couvrir en partie les zones de charge inférieures. Leur travail annuel est alors plus uniforme, aussi doit-on augmenter la puissance installée des usines thermoélectriques, dont les conditions de charge deviennent moins bonnes. Une certaine diminution saisonnière de la puissance des usines thermoélectriques est toutefois nécessaire, afin de pouvoir procéder aux revisions périodiques de leurs groupes de machines.

En reportant dans le diagramme annuel de la charge totale les zones de charge des usines hydroélectriques à grand bassins d'accumulation et des usines thermoélectriques, on obtient le diagramme complet du bilan de la puissance du système interconnecté (fig. 16). Les différents groupes des usines génératrices dépendantes atteignant leur plein puis-

sance à des saisons différentes (ou à des heures différentes de la journée), la somme des puissances installées est normalement $\sum P_n > r_a S_{max}$. Dans ce cas, le système interconnecté dispose d'une puissance compensatoire

$$P_c = \sum P_n - r_a S_{max}$$

qui est équivalente à la puissance variable des usines dépendantes et compense les diminutions de puissance saisonnières de ces usines. La puissance compensatoire est nécessitée surtout par les usines au fil de l'eau, mais parfois aussi par des usines à petits bassins d'accumulation, lorsque durant des périodes de sécheresse la diminution de leur puissance de pointe disponible ne peut pas être compensée par une diminution correspondante de la charge [6]. Pour réduire les dépenses de premier établissement du système interconnecté, la puissance compensatoire doit être installée dans les usines génératrices où les dépenses d'aménagement de chaque groupe de machines supplémentaire sont les plus faibles. Cette exigence peut souvent être satisfaite par un accroissement de la puissance des usines hydroélectriques à grands bassins d'accumulation, lorsque ceux-ci sont suffisants pour réaliser la compensation de puissance nécessaire.

Pour l'établissement du bilan de la puissance, il y a lieu d'utiliser les courbes des débits des cours d'eau en années hydrographiques typiquement sèches; on assure ainsi la couverture de la charge, même en cas de faibles disponibilités hydrauliques. Durant les années de sécheresse exceptionnelle, on peut alors avoir recours passagèrement à la réserve prévue en cas de perturbation ou restreindre durant quelques périodes de l'année la fourniture d'énergie à certains groupes de consommateurs.

Lorsque, durant l'exploitation des usines, quelques-unes des grandeurs de base s'écartent de leurs valeurs admises (courbe de charge, énergie utilisée par des usines dépendantes, puissances installées des usines), les courbes intégrales sont utiles pour adapter rapidement le programme de charge aux nouvelles circonstances. Cette souplesse des procédés de répartition de la charge gagne en importance avec l'extension des systèmes interconnectés.

Bibliographie

- [1] Stephenson, H.: Ermittlung von Fehlbedarfs- und Überschussenergien. ÖZE t. 3(1950), n° 6, p. 161...166.
- [2] Kroms, A.: Struktur der Verbundsysteme. Technik t. 8(1953), n° 11, p. 725...733; 752.
- [3] Kroms, A.: Energieversorgung der Industrie. Energie t. 7(1955), n° 3, p. 69...75.
- [4] Kroms, A.: Windkraftwerke im Verbundbetrieb. Bull. ASE t. 45(1954), n° 5, p. 135...144.
- [5] Kroms, A.: Über die Ausbauleistung der Wasserkraftwerke. ÖZE t. 8(1955), n° 2, p. 48...62.
- [6] Kroms, A.: Reserveleistung in Verbundsystemen. ÖZE t. 7(1954), n° 1, p. 1...15.
- [7] Kroms, A.: Ausnutzung der überschüssigen Leistung der Verbundbetriebe. Technik t. 7(1952), n° 8, p. 435...444; n° 10, p. 581...586, 590.
- [8] Dreyer, W.: The Thermal Power Plant as the Complement of Hydro-Electric Developments in Regions of Abundant Hydraulic Potential. Bericht zur Weltkraftkonferenz. Rio de Janeiro 1954.
- [9] Denk, E.: Verfahren zur Bestimmung einer energiewirtschaftlichen Rangfolge mehrerer Wasserkraftprojekte innerhalb eines Verbundsystems. ÖZE t. 7(1954), n° 10, p. 390...396; n° 11, p. 422...425.
- [10] Noda, J.: The Recent Study on the Joint Utilisation of Hydro and Thermal Electric Power in Japan. Bericht zur Weltkraftkonferenz, Rio de Janeiro 1954.
- [11] Bauer, L.: Verfahren zur Ermittlung der Grundlagen für die Überlegungen hinsichtlich des wirtschaftlich richtigen, bedarfsgerechten Ausbaues von Ergänzungskraftwerken zu bestehenden Anlagen. ÖZE t. 8(1955), n° 1, p. 15...18; n° 2, p. 62...65; n° 3, p. 95...98; n° 4, p. 125...129; n° 5, p. 160...165; n° 6, p. 193...199.

Adresse de l'auteur:

A. Kroms, 12, Brainerd Road, Boston 34 (Mass.) (USA).

Technische Mitteilungen — Communications de nature technique

Eine automatische elektrische Karte erleichtert die Betriebsführung von Hochspannungsnetzen

621.316.318

[Nach R. M. Jolly: Automatic Electric Map Improves System Operation. Electr. Light & Power Bd. 33(1955), Nr. 6, S. 92...95]

Als Ergebnis einer langjährigen Entwicklung wurde von der Betriebsleitung der Elektrizitätsversorgung einer ameri-

kanischen Stadt (San Antonio in Texas) ein neues Blindschema in Betrieb genommen. Dieses soll bei grosser Übersichtlichkeit besonders einfach der raschen Erweiterung der Netze angepasst werden können. Es besteht aus Kunststoffquadraten von einem Zoll Seitenlänge, welche auf einer Grundplatte aus Aluminium aufgesteckt sind.

Fig. 1 zeigt oben das blanke Grundelement. Es besitzt auf der Rückseite zwei angegossene Stifte. Diese passen in entsprechende vorgebohrte Löcher der Grundplatte und werden darin durch übergestülpte kurze Gummiröhrchen gehalten. Ausser diesem Grundelement werden vier Symbol-elemente für Transformatoren, Leistungsschalter, Sammelschienen und Generatoren verwendet. Die erhabenen Symbole sind transparent und können einzeln von hinten beleuchtet werden. Die Steuerung der Lampen erfolgt über ein Fernmeldesystem. Das

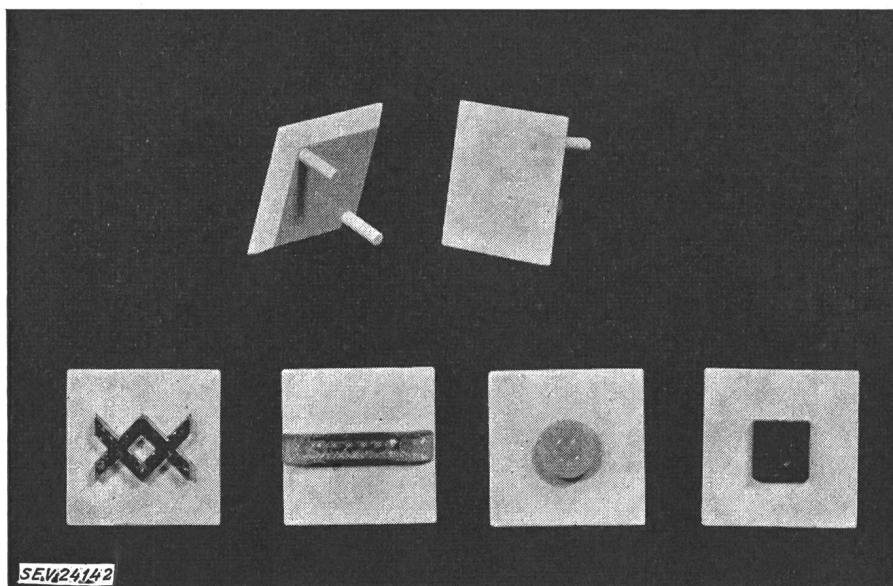


Fig. 1

Die aufsteckbaren Kunststoffquadrate des Blindschemas
oben: undurchsichtiges, glattes Grundelement
unten: Elemente mit transparenten Symbolen für Transformator, Sammelschiene, Generator und Leistungsschalter