

Zeitschrift: Bulletin de l'Association suisse des électriciens
Herausgeber: Association suisse des électriciens
Band: 47 (1956)
Heft: 8

Rubrik: Communications ASE

Nutzungsbedingungen

Die ETH-Bibliothek ist die Anbieterin der digitalisierten Zeitschriften. Sie besitzt keine Urheberrechte an den Zeitschriften und ist nicht verantwortlich für deren Inhalte. Die Rechte liegen in der Regel bei den Herausgebern beziehungsweise den externen Rechteinhabern. [Siehe Rechtliche Hinweise.](#)

Conditions d'utilisation

L'ETH Library est le fournisseur des revues numérisées. Elle ne détient aucun droit d'auteur sur les revues et n'est pas responsable de leur contenu. En règle générale, les droits sont détenus par les éditeurs ou les détenteurs de droits externes. [Voir Informations légales.](#)

Terms of use

The ETH Library is the provider of the digitised journals. It does not own any copyrights to the journals and is not responsible for their content. The rights usually lie with the publishers or the external rights holders. [See Legal notice.](#)

Download PDF: 18.01.2025

ETH-Bibliothek Zürich, E-Periodica, <https://www.e-periodica.ch>

passage du courant par zéro, la conductibilité post-arc propre au disjoncteur, c'est-à-dire la conductibilité qui ne dépend que des caractéristiques du disjoncteur et du courant coupé. Cette conductibilité pourrait être déterminée par exemple après l'interruption du courant en maintenant la tension transitoire de rétablissement suffisamment basse et en appliquant entre les contacts une tension à haute fréquence mais de faible amplitude fournie par une source séparée [2].

β) Les limites entre lesquelles sont comprises les diverses valeurs mesurées de l'intensité et de la durée du courant post-arc sont beaucoup plus larges pour le disjoncteur à cuve d'huile que pour le disjoncteur à faible volume d'huile et surtout pour le disjoncteur pneumatique. Les valeurs relativement faibles du courant post-arc mesurées dans le disjoncteur à cuve d'huile après des déclenchements difficiles permettent de conclure que lorsque la fréquence propre est inférieure à 5000 Hz, on ne peut déceler de manière sûre, même pour ce type de disjoncteur, une influence importante de la conductibilité post-arc tendant à amortir la tension de rétablissement.

γ) Les valeurs très faibles de l'intensité et de la durée du courant post-arc mesurées avec le disjoncteur pneumatique confirment ce que l'on sait déjà de ce type de disjoncteur, à savoir que la régénération de l'espace entre les contacts est très rapide ce qui permet un déclenchement net, même dans les cas les plus extrêmes, accompagnés de fortes sollicitations de tension.

δ) Les interdépendances complexes qui existent entre le courant formant l'arc, la tension d'arc, le courant post-arc, la tension de rétablissement, l'ionisation d'origine thermique, etc., sont telles qu'il faut faire preuve d'une extrême prudence dans l'interprétation des résultats d'essais indirects pour lesquels, par exemple, les épreuves se font avec des circuits de tension et de courant séparés. Il est nécessaire en effet pour qu'on puisse tirer des conclusions valables d'un essai indirect, que la variation du courant dans le temps aussi bien que celle de la tension de rétablissement, avant et pendant le passage du courant par zéro, correspondent exactement, tant en ce qui concerne les amplitudes que l'allure des courbes, aux conditions que l'on a en réalité avec la pleine puissance.

ε) Les essais, dits par éléments séparés, des disjoncteurs comprenant plusieurs points de coupure consistent à faire subir à un des points de coupure une épreuve sous la pleine puissance qui lui correspond et à en déduire le pouvoir de coupure de l'appareil complet en tenant compte de la répartition de la tension sur les divers points de coupure. Cette méthode ne donne cependant des résultats acceptables que si cette répartition, lors de l'accroissement de la tension de rétablissement, est nettement définie et connue. Dans les disjoncteurs pneumatiques, elle n'est pratiquement pas influencée par la conductibilité post-arc en raison de la rapidité de la déionisation. Il n'en est pas de même pour les disjoncteurs dans lesquels la valeur et la durée de la conductibilité post-arc sont assez grandes; cette conductibilité et son évolution peuvent alors différer sensiblement d'un point de coupure à un autre et il peut en résulter une répartition de tension tout à fait irrégulière, de sorte que la méthode d'essais par éléments séparés ne peut pas toujours être appliquée à de tels disjoncteurs.

Bibliographie

- [1] Cassie, M. A.: Théorie nouvelle des arcs de rupture et de la rigidité des circuits. Conférence Internationale des Grands Réseaux Electriques (CIGRE), Paris 1939, t. 1, rapp. 102, 16 p.
- [2] Cassie, A. M., F. O. Mason et L. H. Orton: Measurement of Rapidly Varying Resistance in an Arc Gap near Current Zero. *Electrician* t. 122(1939), n° 3168, p. 206.
- [3] Mayr, O.: Über die Theorie des Lichtbogens und seiner Löschung. *ETZ* t. 64(1943), n° 49/50, p. 645...652.
- [4] Boehne, E. W.: The Geometry of Arc Interruption II. Current-Zero Phenomena. *Trans. AIEE* t. 63(1944), juin, p. 375...386, 447...450.
- [5] Hammarlund, P.: Transient Recovery Voltage. *Handl. Proc. t. (1946)*, n° 189, p. 182 et suivantes.
- [6] Lewis, L. J.: Circuit-Breaker Current Measurements During Reignitions and Recovery. *Trans. AIEE* t. 66(1947), p. 1253...1257.
- [7] Browne, T. E.: A Study of A.C. Arc Behaviour near Current Zero by Means of Mathematical Models. *Trans. AIEE* t. 67(1948), Part. 1, p. 141...153.
- [8] Teszner, S., A. Guillaume, P. Fourmarier, J. Blase et P. Walch: Contribution à l'étude des courants post-arc dans les interrupteurs à haute tension. Conférence Internationale des Grands Réseaux Electriques (CIGRE), Paris 1952, t. 2, rapp. 130, 21 p.
- [9] Hochrainer, A.: Der Nachstrom in Leistungsschaltern. *ETZ* t. 73(1952), n° 19, p. 627...629.
- [10] Mason, F. O.: Gas Blast Circuit Breakers. Recording of Current in A. C. Power Arcs near Current Zero. *Engr. Lond.* t. 193(1952), 23 mai, p. 686...689.
- [11] Teszner, S. et J. Blase: Nouvelle Contribution à l'étude des courants post-arc dans les interrupteurs à haute tension. Conférence Internationale des Grands Réseaux Electriques (CIGRE), Paris 1954, t. 2, rapp. 145, 29 p.
- [12] Baltensperger, P. et P. Schmid: Lichtbogenstrom und Überspannungen beim Abschalten kleiner induktiver Ströme in Hochspannungsnetzen. *Bull. ASE* t. 46(1955), n° 1, p. 1...13.

Adresses des auteurs:

P. Baltensperger, Dr. ès sc. math., Höggerstrasse 22, Unterengstringen (ZH); P. Schmid, physicien diplômé, Gottesgraben 3, Wettingen (AG).

Technische Mitteilungen — Communications de nature technique

Nachträgliches aus den Mustermesse-Ständen

Hasler A.-G., Bern und Zürich

(Halle 3, Stand 706; Halle 11, Stand 4139.) Die Firma zeigt an der diesjährigen Mustermesse eine Vielzahl von Apparaturen aus dem Gebiet der Fernmeldetechnik nebst einer sorgfältigen Auslese interessanter mechanischer Erzeugnisse aus dem Bereich der Präzisionsmechanik.

Die moderne Übertragungstechnik hat einen gewaltigen Aufschwung zu immer neuen Anwendungen genommen. So wurde der drahtlose Telexverkehr mit Übersee erst möglich durch die TOR-Apparaturen zur automatischen Fehlerkorrektur, wovon 1 Schrank ausgestellt ist. — Zur Verbesserung des Empfanges der Rundspruch-Programme der Landessender wird gegenwärtig in der Schweiz ein UKW-Netz aufgebaut. Daran ist die Firma massgeblich beteiligt durch die

Lieferung einer Serie von FM-UKW-Sendern, von denen einer ausgestellt ist (Fig. 1). Unter C-Trägersystemen sind den Fachleuten die neuentwickelten trägerfrequenten Telefonsysteme zu 5 + 5 Kanäle bekannt, die besonders für kleine Distanzen entwickelt worden sind. Zwei Buchten, die in Betrieb gezeigt werden, enthalten die nötigen Trägerfrequenz- und Linienausrüstungen (Fig. 2). Weiter entwickelt mit neuer Phasen-Modulation wurden die drahtlosen Telefonanschlüsse. Dadurch besitzen Klubbütten, Berggasthöfe usw. trotz allfälliger Lawinen und Steinschläge stets eine sichere Verbindung mit dem öffentlichen Telephonnetz. Bei dem von der Firma entwickelten Autoruf ist der Aufbau eines Empfängers mit Gehäuse aus transparentem Material sichtbar gemacht.

Direktionstelephone (welche die Auszeichnung «Die gute Form 1955» tragen) und der einplätzig Hotel-Vermittler fal-

len durch sehr ansprechende Gestaltung und gediegene Ausführung angenehm auf. Die Reihe der bewährten Hasler *Haus-Telephonzentralen* wurde durch die Relaisautomaten mit 1 Amtslinie und 6 internen Anschlüssen und jenen mit 2 bis 5 Amtsleitungen und 14 internen Sprechstellen sowie

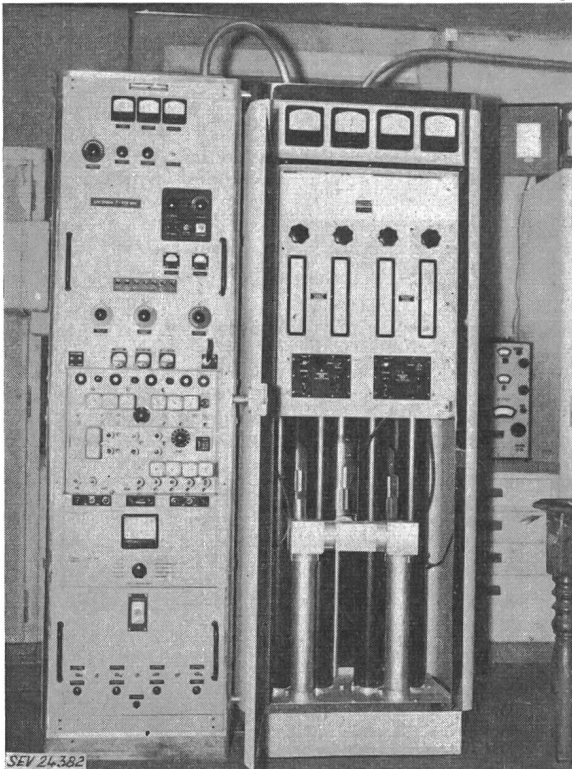


Fig. 1
Frequenzmodulierter UKW-Sender

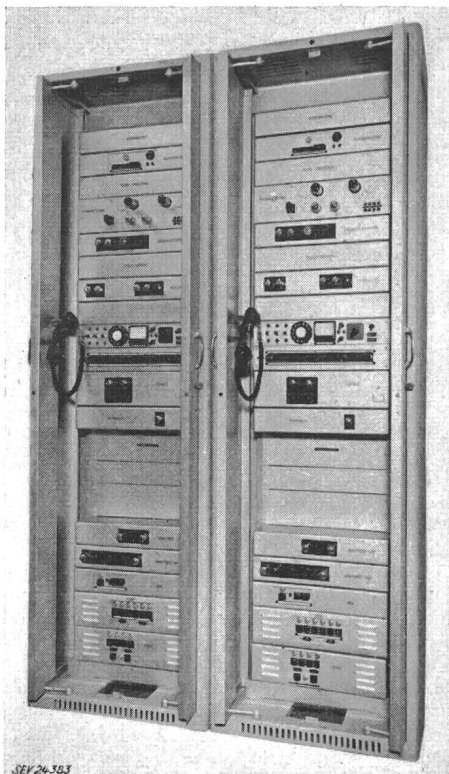


Fig. 2
Einseitenbandgeräte zur Übertragung von 2 Sprechkanälen und überlagerten Fernwirksignalen

durch die rein internen Anlagen für 12, 27 oder 45 Anschlüsse erweitert, die zum Teil besonders für den Export entwickelt worden sind.

Unter Auswertung aller bisher gesammelten Erfahrungen wurden die feinmechanischen Erzeugnisse wie *Geschwindigkeitsmesser* für Schienen- und Strassenfahrzeuge sowie die *Mess- und Kontrollapparate* für die Textil- und andere Industrien weiter entwickelt. Das Äussere dieser Apparate hat sich dabei kaum geändert, wohl aber werden den Fachmann verschiedene technische Fortschritte und neue Anwendungen interessieren.

Die Modelle der weltbekannten *Frankiermaschine*, die als privates Postamt in Industrie und Handel die Postabfertigung wesentlich vereinfachen, sowie für fiskalische Zwecke (Umsatzsteuer, Versicherungszahlungen usw.) eine neue Anwendung gefunden haben, werden in der Halle 11, Stand 4139 gezeigt.

Peravia A.-G., Bern

(Halle 3, Stand 706.) Diese Spezialfirma für *Bordinstrumente und Apparate für die Aviatik* stellt ihre Produkte im Stand der Herstellerfirma Hasler A.-G. aus.

Die Präzision und Qualität der *Bordinstrumente* konnte erneut weiter erhöht werden. Dies besonders bei den neuesten Modellen der Beschleunigungsmesser, künstlicher Horizonte, elektrischer Wendezeiger, Fern-Drehzahlmesser, Höhenschreiber, Motographen und Kugelkompass. Die beiden elektrischen Kreislergeräte für Gleichstrombetrieb, Wendezeiger und Horizont sind mit Radiostörschutz ausgerüstet.

Besondere Beachtung verdienen der *Fern-Drehzahlmesser* zur Überwachung von Propeller- und Turbinenriebwerken sowie der *Beschleunigungsmesser* mit Warnkontakt, der den Piloten bei den auftretenden hohen Beschleunigungen durch akustische und optische Signale auf die Überschreitung der zulässigen Werte aufmerksam macht.

Die ausgestellten Apparate geben einen guten Überblick über die neueste Entwicklung der Geräte für Flugsicherheit und Flugüberwachung.

SODECO, Société des Compteurs de Genève, Genève

(Halle 3, stand 752 et 761.) Dès ses débuts la Société des Compteurs de Genève est toujours restée fidèle à la fabrication des *compteurs d'électricité*, mais le choix des appareils exposés au stand donne une preuve éloquente du développement de cette entreprise et de son programme de fabrication.

De toute la gamme des compteurs d'électricité citons l'intérêt toujours grandissant des *compteurs à grande étendue de mesure*. L'exécution monophasée supporte en permanence une surcharge de 300 % (charge maximum admissible 400 %) tandis que les différentes exécutions triphasées supportent en permanence une surcharge de 200 % (charge maximum admissible 300 %). — Aux compteurs d'électricité viennent s'ajouter les *compteurs de conversations téléphoniques* pour les centrales et les compteurs de taxes «Télétaxe». Ces derniers permettent le contrôle immédiat par l'abonné du coût de chaque conversation téléphonique ainsi que de la somme des différentes conversations individuelles. Le «Télétaxe» est exécuté soit pour montage saillant, soit pour montage encastré. Tous les indicateurs de taxes «Tele-taxe» sont mis en location par l'Administration des téléphones.

Un autre article mérite une mention, le *disque d'appel* SODECO qui vient d'être équipé d'un nouveau disque mobile judicieusement adapté à la nouvelle station de table des PTT. Grâce à l'exécution spéciale des paliers et du frein ce disque d'appel est quasi insensible aux variations de la température ambiante. — SODECO fabrique également une série d'*appareils de contrôle*, tels que compteurs d'impulsions, compteurs horaires et compteurs mécaniques, pour le comptage et la rationalisation de la production dans l'industrie.

La fabrication de *distributeurs automatiques* n'en est pas moins importante. SODECO peut offrir actuellement des distributeurs de timbres et cartes postales, de billets, de marchandises, de cartes illustrées, de lampes et fusibles (fig. 1), de cartes de repas, etc.

La fidèle clientèle de SODECO connaît aussi le «Vibrosan», l'*appareil électromagnétique* de massage dont un modèle renforcé a été construit pour les cas où un massage pénétrant est nécessaire.

En plus des différentes exécutions de petits compteurs d'impulsions à 4 et à 5 chiffres destinées à l'industrie et aux laboratoires de recherches (Energie atomique) SODECO présente à la Foire de Bâle de nouvelles exécutions ainsi que de nouveaux types. Citons les types TCeZ6E et TCeF6E à

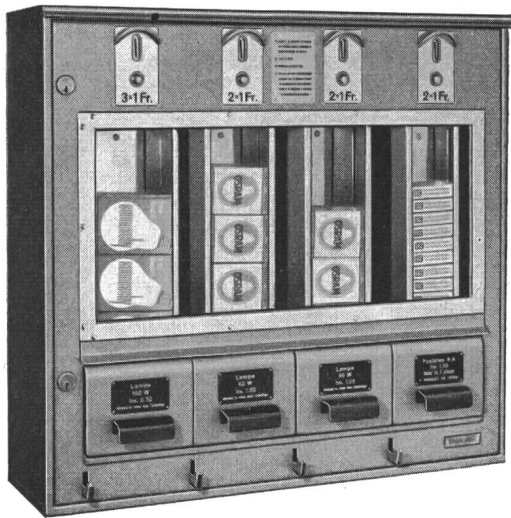


Fig. 1
Distributeur automatique de lampes et fusibles

6 chiffres, avec remise à zéro manuelle ou électrique (fig. 2) qui possèdent les mêmes caractéristiques techniques que les compteurs à 5 chiffres du même type. Ils peuvent enregistrer jusqu'à 25 impulsions par seconde. Des essais de durée ont largement dépassé les 100 millions d'impulsions. De nouveaux perfectionnements techniques apportés à la remise à zéro électrique permettent d'effectuer plus de 500000 remises à zéro. Ces nouveaux compteurs de dimensions réduites sont prévus pour montage encastré et peuvent être livrés avec ou sans boîte de protection. Les croquis d'encombrement ont les mêmes cotes que ceux des types TCeZ5E et TCeF5E à 5 chiffres. — Pour répondre à différentes demandes SODECO a développé deux nouveaux compteurs d'impulsions de dimension raccourcie, les types TCeBZ4E et TCeBZ5B avec remise à zéro manuelle. Ces compteurs sont exécutés non seulement pour courant continu, mais aussi pour courant alternatif. Ils peuvent enregistrer jusqu'à 25 impulsions par seconde et ont une longue durée de vie. Ils sont prévus pour montage encastré et sont livrés avec boîte de protection (Profondeur de l'encastrément 50 mm).



Fig. 2
Compteur d'impulsions

Finalement SODECO présente un nouveau compteur électromagnétique à une décade. Ce compteur dont le seul tambour est mû suivant le type par un ou deux systèmes propulseurs permet un comptage à une, respectivement à deux directions. De plus deux contacts, dont l'un se ferme à la position zéro et l'autre à la position 9 du tambour complètent l'appareil à deux systèmes propulseurs. La maison montrera au stand à Bâle une application pratique de ce dernier modèle, «la transmission périodique d'un débit». Les impulsions de comptage sont enregistrées par la première des 4 décades d'émissions mécaniquement indépendantes. Pendant le passage de neuf à zéro la première décade est connectée électriquement à la seconde et ainsi de suite. Au moment voulu les décades d'émission sont reliées pendant quelques secondes seulement au moyen d'un canal (ligne téléphonique) aux décades de réception. Les impulsions arrivant pendant la transmission sont enregistrées par un registre spécial et retransmises, immédiatement après la transmission, aux décades d'émission. Il est aussi important de savoir que le dispositif de réception peut sans autre totaliser consécutivement plusieurs transmissions.

Schweizerische Wagons- und Aufzügefabrik A.-G., Schlieren-Zürich

(Halle 9, Stand 3441.) Dieser Stand ist unterteilt in eine Gruppe für Vertikal- und eine Gruppe für Horizontalbeförderung.

Der Besucher kann unter anderem einen kompletten Aufzugsmaschinenraum in Betrieb besichtigen. Nachdem sich die raumsparende Schlieren-«Portaflex»-Türe auf ein Druckknopfsignal lautlos geöffnet hat, tritt man in eine moderne Aufzugskabine.

Die Abteilung für Wagonbau wird beherrscht von einem eindrucksvollen Laufdrehgestell. Auch die in Betrieb gezeigte Vierflügel-türe (für Hand- und Fernbetätigung kombiniert) ist ein interessantes Beispiel der ständigen Entwicklung im Wagonbau.

Erni & Co., Brütisellen (ZH)

(Halle 3b, 1. Stock, Stand 2508.) Das Kleinrelais J 53, dessen hohe Qualitäten ihm in vielen Industriezweigen dauernden Eingang verschafften, wird auch dieses Jahr in seinen verschiedensten Ausführungen für Stark- und Schwachstrom gezeigt. Dieses Schaltelement hat eine grosse Verbreitung in Steuerungsanlagen erlangt, insbesondere dort, wo Zuverlässigkeit und hohe Lebensdauer auch bei schlechten Umgebungs-Bedingungen verlangt werden. Einige Anwendungsbeispiele werden gezeigt.

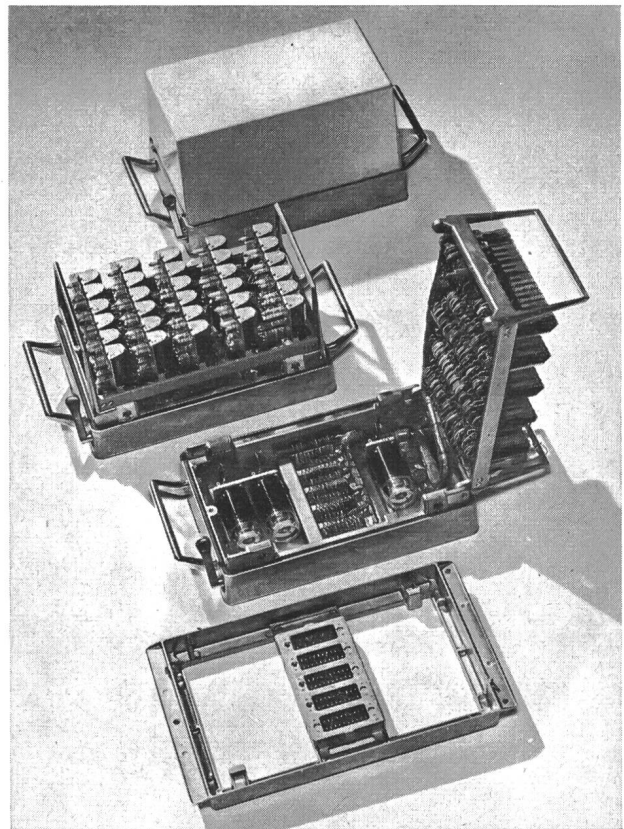


Fig. 1
Relais-Steuerung im steckbaren «Lix»-Einheitsgehäuse
Im Vordergrund der Einbau-Rahmen mit Steckdosen, darüber zwei «Lix»-Relais-Einheiten mit ausgedrehtem und geschlossenem Relais-Rahmen, oben eine fertige «Lix»-Einheit mit Deckel, bereit zum Einstecken in den Einbau-Rahmen

Unter dem Namen «Servo-Balance» tritt ein Gerät neu in Erscheinung, das seiner vielseitigen Anwendbarkeit wegen berufen ist, bei der Kontrolle, Messung, Regelung, automatischen Kombination und Servo-Steuerung vieler physikalischer Grössen gute Dienste zu leisten. «Servo-Balance» dient zum zuverlässigen Regeln, Steuern, Messen von mechanischen Bewegungen, elektrischen Grössen, thermischen Vorgängen, hydraulischen Funktionen in der Automatisierung, in der Fernmess- und Regelungstechnik.

Erstmals zeigt die Firma im zu diesem Zwecke erweiterten und neugestalteten Stand ein universell verwendbares Apparate-Gehäuse-System, das «Lix»-Gehäuse für die Schal-

ungstechnik. Das vollständig aus Leichtmetall-Spritzguss hergestellte, steckbare Gehäuse eignet sich ebensogut zur Einzelverwendung, z. B. für dezentralisierte Maschinensteuerun-

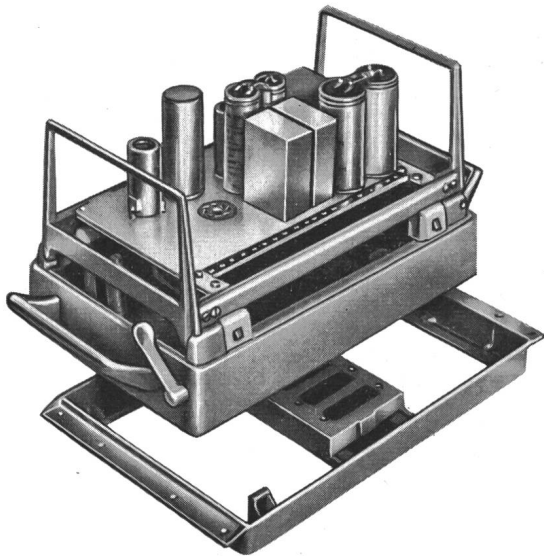


Fig. 2
«Servo-Balance»

Elektronisches Regel-Organ für physikalische und elektrische Größen, eingebaut in steckbares «Lix»-Einheitsgehäuse

gen elektromagnetischer oder elektronischer Art, als auch für den Zusammenbau von zentralisierten Anlagen jeder Grösse, was im Stand sichtbar gemacht ist.

Fremdschichtüberschlag

621.317.333.015.52 : 621.315.62

[Nach H. von Cron: Der Fremdschichtüberschlag. Siemens-Z. Bd. 29(1955), Nr. 10, S. 427...434, und Nr. 11, S. 475...483]

Die sich auf der sauberen Isolatorfläche bildende Ablagerung von Staub aller Art — Flugasche und Zement usw. in Industriegebieten und Blütenstaub in ländlichen Gegenden — wird als Fremdschicht bezeichnet. Diese kann Wasser aufnehmen und so einen leitenden Belag bilden. Der Einfluss eines künstlich erzeugten leitenden Belages auf die Überschlagnspannung von Freiluftisolatoren wurde näher untersucht. Vorerst kann experimentell nachgewiesen werden, dass auf sauberen Isolatoren selbst durch Besprengung mit einem Elektrolyten die Überschlagnspannung nicht so stark gesenkt werden kann, dass schon bei Betriebsspannung ein Überschlag zu erwarten wäre. Mit einer wasserbildenden Fremdschicht jedoch kann die Überschlagnspannung unter die Phasenspannung abgesenkt werden. Je grösser die Leitfähigkeit des Belages ist, desto kleiner ist die Haltespannung des Isolators.

In Fig. 1 ist das Verhalten von 2 Stützisolatoren mit verschiedenen Schirmbildungen gezeigt. Der Nebeltyp mit dem langen Kriechweg — doppelte Schirmzahl — verhält sich günstiger als der Normaltyp. Seine Überschlagnspannung sinkt selbst bei starker Verschmutzung nicht unter die verkettete Betriebsspannung. Dabei ist zu bemerken, dass der Widerstand der abgewickelten Fläche massgebend ist, dass also weit ausladende Schirme den Widerstand wieder verkleinern können. Da nur Feuchtigkeit haltende Fremdschichten den Überschlag einleiten können, ist die Bildung dieser Feuchtigkeitsschicht z.B. an unterkühlten Isolatoren oder bei Tau wichtig. An Isolatoren unter Betriebsspannung wird die Bildung der Feuchtigkeitsschicht durch die hervorgerufene Erwärmung verzögert, doch scheint dadurch die Höhe der Überschlagnspannung nicht beeinflusst zu werden. Der Überschlag bildet sich schliesslich so aus, dass einzelne Stellen mit hoher Stromdichte abtrocknen. An diesen Stellen bilden sich Funken, welche schliesslich zum Vollüberschlag führen. Sog. Nebeltypen, bestimmt für staubgefährdete Gegenden werden einer andern Prüfmethode unterworfen als die Normalisolatoren, für welche die bekannte Regenüberschlagnspannung massgebend ist. Es muss für diese Isolatoren nachgewiesen werden, dass sie in verschmutztem und betautem

Zustande eine Prüfspannung, die etwas höher liegt als die Betriebsspannung, noch halten können. Auf kurzzeitige Schaltüberspannungen ist dabei keine Rücksicht zu neh-

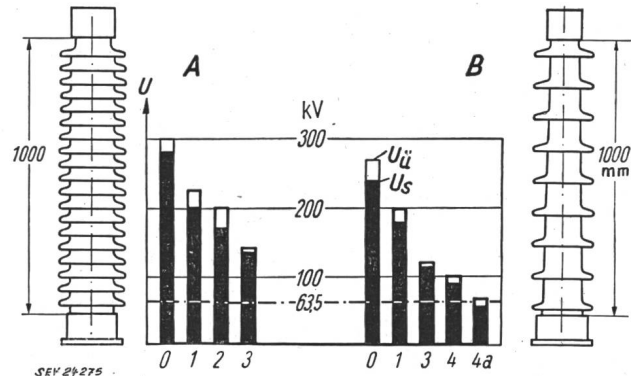


Fig. 1

Isoliervermögen von Stützern mit betauten Fremdschichten

A Nebeltype mit langem Kriechweg für 110 kV

B Normaltype für 110 kV

U Spannung; U_ü Überschlagnspannung; U_s Stespannung; 0 sauberer Isolator; 1, 2, 3, 4 Isolator mit 1-, 2-, 3- und 4facher Fremdschicht; 4a Isolator mit zusätzlich 1% Salz in der Fremdschicht

men, weil bis zur Ausbildung eines Überschlags eine längere Zeit notwendig ist, als solche Überspannungen in der Regel dauern.

Bemerkung des Referenten

In der Schweiz sind bis auf wenige Orte in der Nähe von Zementfabriken keine schädlichen Fremdschichten zu befürchten. Deshalb stellt sich in unserem Lande das Fremdschichtproblem nur für die Exportindustrie. Um so wertvoller sind für uns diese Untersuchungen, weil sie Wege zeigen, wie im Prüffeld Anordnungen geschaffen werden können, um das Verhalten der Isolatoren in schmutzgefährdeten Gegenden voraus zu bestimmen.

H. Kläy

Elektrische und magnetische Messungen im Prüffeld und in der Fabrikation

621.317.3/4

[Nach D. Edmundson: Electrical and Magnetic Measurements in an Electrical Engineering Factory. Proc. Instn. Electr. Engrs. Bd. 102(1955), Part B, Nr. 4, S. 427...441]

Elektronische Messgeräte wurden noch vor wenigen Jahren von Starkstrommesstechnikern mit Misstrauen betrachtet. Inzwischen liess sich, vor allem durch Einführung der Gegenkopplung, die Verstärkertechnik so weit vervollkommen, dass elektronische Messgeräte die Sicherheit, Stabilität und Genauigkeit aufweisen, dass sie auch im Prüffeld und bei der Fabrikation von elektrischen Maschinen und ihren Teilen Eingang gefunden haben. Im folgenden wird über ein elektronisches Wattmeter berichtet, für das es in der Starkstrommesstechnik zahlreiche Anwendungen gibt.

Ein zweites Element, das sich für Starkstrommessungen als äusserst wertvoll erwiesen hat, ist das polarisierte Relais, das sich durch grosse Empfindlichkeit auszeichnet, und das sich bis zu einer Frequenz von 500 Hz als mechanischer Gleichrichter, Umformer und zur Aufladung von Kondensatoren eignet. Die Mess- und Prüfgeräte, die mit dem elektronischen Wattmeter und dem polarisierten Relais gebaut wurden, zeichnen sich durch Einfachheit und Robustheit aus. Sie lassen sich mit normalen Bestandteilen ausführen, und ihre Herstellung und Bedienung bietet keinerlei Schwierigkeiten.

1. Das elektronische Wattmeter

Eine der wichtigsten Forderungen, denen ein Messgerät entsprechen muss, ist die, dass es den Messkreis nicht belastet. Diese Forderung kann auch schon in der Starkstrommesstechnik Schwierigkeiten bereiten; z. B. bei Messungen an kleinen Motoren, Glühlampen und dergleichen. Bei Leistungsmessungen treten auch dann Schwierigkeiten auf, wenn die Spannung, an die der Verbraucher angeschlossen wird, klein ist. Diesen beiden Schwierigkeiten kann mit dem elektronischen Wattmeter begegnet werden.

Fig. 1 zeigt das Schema des elektronischen Wattmeters. Auf die Vorverstärkerröhren V1 und V2 folgt der Kathodenverstärker V3. Der vom Kathodenverstärker gelieferte Wechselstrom I fließt durch die Spannungsspule des Wattmeters. Der Widerstand R_B dient zur Gegenkopplung. Der Gleichstrom der Röhre V3 fließt über die Tetrode V4, die für die Wechselspannung einen grossen Widerstand darstellt und Amplitude und Phase der Kathodenspannung der Röhre V3 in keiner Weise beeinflusst. Die Stabilisatorröhre V5 hält die Schirmgitterspannung der Röhren V1 und V2 auf einen konstanten Wert. Diese Massnahmen in Verbindung mit der grossen Gegenkopplung haben zur Folge, dass die Fehler des Verstärkers, was Amplitude und Phase der verstärkten Spannung betrifft, kleiner als 0,1% bleiben.

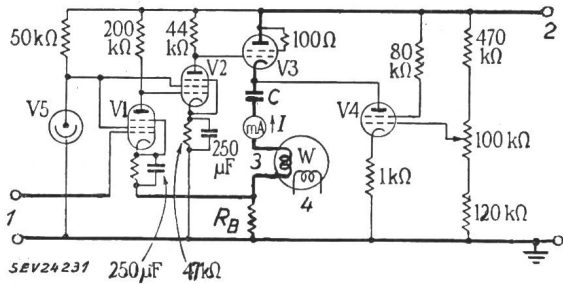


Fig. 1

Schema des elektronischen Wattmeters

1 Eingang; 2 stabilisierte Anodenspannung 350 V; 3 Drehspule; 4 Feldspule; I Wechselstrom des Kathodenfolgers V3

Die Messbereiche des elektronischen Wattmeters liegen zwischen 0,3...30000 W, wobei die Spannungen zwischen 1...1000 V und die Ströme zwischen 0,3...30 A variieren können. Für die Spannungseinstellung dient ein Spannungsteiler mit einem Widerstand von 10 kΩ/V, während für die Strom-einstellung ein Stromtransformator mit angezapfter Primärwicklung dient.

2. Die Maxwellsche Kommutatorbrücke

In der Brückenschaltung nach Fig. 2 hat der Brücken-zweig, in dem der Kondensator C liegt, einen Widerstand

$$R = \frac{1}{nC} - R_k \quad (1)$$

Dabei bedeutet n die Anzahl Umschaltungen des polarisierten Relais pro Sekunde und R_k den Ohmschen Widerstand zwischen den Anschlüssen des Kondensators C, wenn das polarisierte

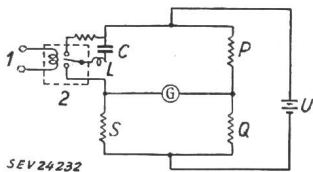


Fig. 2
Prinzipschema der Maxwellschen Kommutatorbrücke
1 zu messende Frequenz
2 polarisiertes Relais

Relais den Kondensator in die Brücke schaltet. Wenn P, Q und S die Brückenwiderstände bedeuten und G den Innenwiderstand des Galvanometers, so erhält man:

$$R_k = \frac{\left(\frac{PQ}{P+Q} + G\right) S}{\frac{PQ}{P+Q} + G + S} \quad (2)$$

Bei diesen Gleichungen ist vorausgesetzt, dass sich der Kondensator jedesmal vollkommen aufladet; d. h. dass $R_k \ll 1/nC$. Wenn die Brücke im Gleichgewicht ist, ist $R/P = S/Q$. Wenn die Brücke bei einer Umschaltfrequenz n_0 im Gleichgewicht ist, dann ist der Strom durch das Galvanometer bei einer beliebigen Frequenz n

$$I_G = U \frac{Q}{(G+S)(P+Q) + PQ} \left(1 - \frac{n}{n_0}\right) \quad (3)$$

worin U die Brückenspeisespannung bedeutet.

Die Maxwellsche Kommutatorbrückenschaltung kann auf zwei Arten verwendet werden: Mit Nullanzeige des Galvanometers oder mit Skalenwerten. Der Galvanometerstrom ver-

läuft, wie aus Gleichung (3) zu ersehen ist, mit der Frequenz linear. Die Messgenauigkeit der Brücke hängt von der Genauigkeit der Widerstände und von der Stabilität des Kondensators ab. Eine Genauigkeit von 0,1% lässt sich unschwer erreichen.

3. Anwendungsmöglichkeiten

Das elektronische Wattmeter wurde speziell für die Messung der magnetischen Eigenschaften von Transformatorblechen gebaut. Es lassen sich mit ihm z. B. die Verluste und die Permeabilität des Bleches messen. Fig. 3 zeigt das Schema

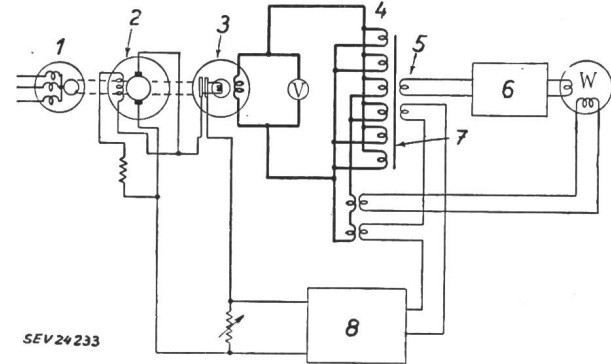


Fig. 3

Prinzipschema für die kontinuierliche Verlustmessung ganzer Transformatorblechtafeln

1 Motor; 2 Erregermaschine; 3 Wechselstromgenerator; 4 Primärwicklungen; 5 Sekundärwicklungen; 6 elektronisches Wattmeter (siehe Fig. 1); 7 Prüfling; 8 automatischer Spannungsregler

für die Verlustmessung. Die Meßspannung liefert ein Wechselstromgenerator, der von einem Motor angetrieben und von einer Erregermaschine über einen automatischen Spannungsregler gespeist wird. Die erzeugte Wechselspannung wird sechs parallel geschalteten Spulen zugeführt, die so aufgebaut sind (siehe Fig. 4), dass die zu messenden Blechtafeln ohne Unterbrechung durch sie hindurchgehen und dass die Induktion in der Spulenmitte definiert und angenähert konstant ist. Die

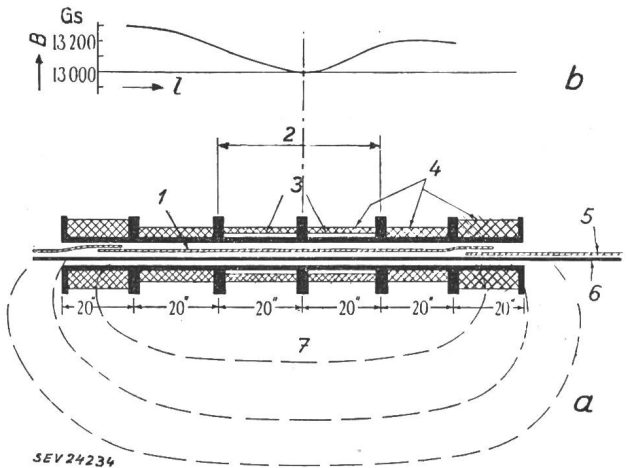


Fig. 4

Aufbau und Wirkung der Spulen für die kontinuierliche Messung der Verluste von Transformatorblechtafeln

a Spulenaufbau; b Verlauf der Induktion in der Blechtafel; B Induktion in Gauss; l Weg durch den Prüfling; 1 Prüfling; 2 Messbereich; 3 zwei Sekundärwicklungen; 4 sechs parallel geschaltete Primärwicklungen; 5 Transformatorblechtafeln; 6 Transportband; 7 magnetischer Fluss

Verluste werden mit einem elektrodynamischen Messgerät bestimmt. Unter den mittleren beiden Spulen in Fig. 4 liegen zwei Sekundärwicklungen. Die an diesen liegenden Spannungen werden einerseits über den Messverstärker einer Wicklung des Messgerätes, andererseits dem Spannungsregler für den Wechselstromgenerator zugeführt. An der zweiten Spule des Messgerätes liegt eine Spannung, die dem Strom durch die mittleren

Primärwicklungen proportional ist. Besondere Massnahmen wurden getroffen, dass Unterschiede der Blechdicke das Messresultat nicht beeinflussen, und dass das elektrodynamische Messgerät nicht überlastet wird.

Mit dem polarisierten Relais lassen sich unter anderem Frequenzen, Geschwindigkeiten, Drehzahlen, Drehzahlrutsch, Netzfrequenzen, B/H -Kurven von Transformatorblechen und kapazitive Verluste messen. H. Gibas

Massenspektroskopie

621.384.8

[Nach H. Hintenberger: Die Massenspektroskopie und ihre Anwendungen. VDI-Z. Bd. 97(1955), Nr. 24, S. 817...822]

1. Erzeugung von Massenspektren

Die Massenspektroskopie befasst sich mit der Untersuchung gerichtet bewegter, elektrisch geladener Masseteilchen. Solche sog. Ionenstrahlen lassen sich auf die gebräuchlichste Art dadurch erzeugen, dass die zu untersuchende Substanz in Form von hochverdünntem Gas Elektronenstössen ausgesetzt wird, worauf die dabei ionisierten Teilchen in einem elektrischen Feld von einigen Tausend Volt beschleunigt und schliesslich zu einem scharfen Strahlenbündel ausgeblendet werden.

In ein homogenes Magnetfeld senkrecht zu den Kraftlinien alle mit gleicher kinetischer Energie eingeschossene Ionen werden auf Kreisbahnen gezwungen, deren Radius r (in cm) mit der Masse der Ionen M (in Atomgewichtseinheiten), ihrer Beschleunigungsspannung U (in Volt) und der magnetischen Feldstärke H (in Gauss) durch folgende Beziehung verknüpft ist:

$$r = 858 \frac{\sqrt{MU}}{H}$$

Das heisst also: bei konstanter Stärke des homogenen magnetischen Feldes und bestimmter Stärke Beschleunigungsspannung der Ionen ist das Ablenkungsmass der letzteren allein von ihrer Masse abhängig. Auf dieser Beziehung beruht der Massenspektrograph. Schematisch ist ein solcher in seiner einfachsten Form in Fig. 1 wiedergegeben. Der Ionenstrahl b mit dem

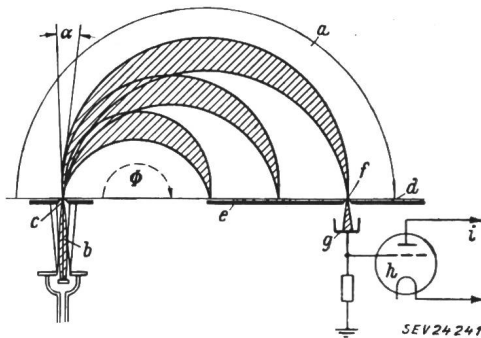


Fig. 1

Einfacher Massenspektrograph bzw. Massenspektrometer

a homogenes Magnetfeld; b Ionenstrahl; c Schlitz, durch den die Ionen unter verschiedenem Winkel α in das Magnetfeld eintreten; d Ebene, in der die Ionen nach einem Ablenkwinkel von $\phi = 180^\circ$ an verschiedenen Stellen entsprechend ihrer verschiedenen Masse gesammelt werden; e Metallschirm in der Ebene d ; f Schlitz im Metallschirm; g Ladungsempfänger hinter f ; h Elektrometerröhre; i zum Verstärker

Öffnungswinkel α tritt durch den engen Schlitz c in das homogene Magnetfeld a ein und wird dort im Mittel um 180° abgelenkt. Teilchen gleicher Energie, die innerhalb des Winkels α mit etwas verschiedener Richtung einfallen, werden dabei fokussiert. Partikel verschiedener Massen erfahren eine Ablenkung auf Kreisbahnen mit unterschiedlichen Radien, so dass in der Fokussierebene d ebenso viele scharfe Bilder des Eintrittspaltes c entstehen, wie Ionenarten verschiedener Masse im Strahl b enthalten sind. Bringt man in die Ebene d eine photographische Platte, so lässt sich aus den darauf entwickelten Spaltbildern nicht nur ein qualitativer Rückschluss auf die Massen der verschiedenen Ionenarten ziehen, sondern aus den Schwärzungsintensitäten der verschiedenen Linien auch eine

Folgerung über die relative Menge der einzelnen Ionenarten herleiten. Anstatt mit der Photoplatte des Massenspektrographen kann die qualitative und quantitative Registrierung der aufgespaltenen Ionenstrahlen auch auf elektrischem Wege vorgenommen werden, indem hinter einen Austrittsschlitz f ein Ladungsempfänger mit Verstärker angeordnet ist. Man spricht dann von einem Massenspektrometer. An Stelle eines Magnetfeldes, das den Ionenstrahl um 180° ablenkt, kann unter bestimmten Bedingungen auch ein magnetisches Sektorfeld mit kleinerem Ablenkwinkel benützt werden.

Massenspektrographen der vorerwähnten Art sind geeignet zur Trennung von Ionen mit etwa ganzzahligen und grösseren Unterschieden ihrer Massezahlen. Ist die Trennung von nahezu gleichschweren Ionen beabsichtigt, die sich nur um grössenordnungsmässig $1/100$ der Masseneinheit unterscheiden, was beispielsweise zum Nachweis von Massendefekten erforderlich sein kann, dann sind höhere Anforderungen an das Auflösungsvermögen der Massenspektrographen zu stellen. Voraussetzung zur Steigerung des Auflösungsvermögens ist eine möglichst gleichmässige kinetische Energie der in das Magnetfeld eintretenden Ionen. Diese Bedingung ist im Ionenstrahl, stammend aus den gebräuchlichen Elektronenstoss-Ionenquellen,

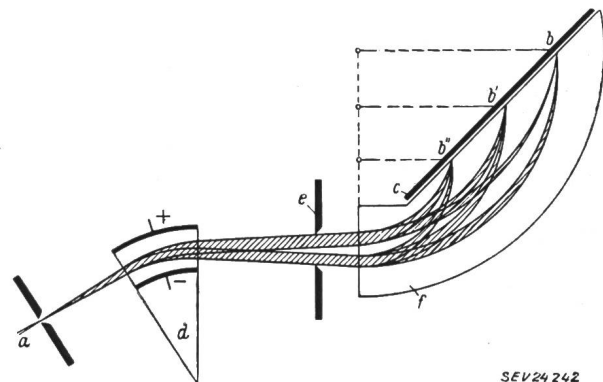


Fig. 2

Doppelfokussierender Massenspektrograph

(Nach Mattauch und Herzog)

a Schlitzblende für das Ionenstrahlbündel; b, b', b'' Fokussierungspunkte der Ionen nach ihren verschiedenen Massen, die mit etwas verschiedenen Energien und in verschiedenen Richtungen bei a in den Apparat eintreten; c photographische Platte; d elektrisches Radialfeld; e Energieblende; f magnetisches Feld

nur annähernd aber nicht hinreichend erfüllt. Die dem Ionenstrahl innewohnende Energieinhomogenität lässt sich beseitigen, indem er in einem elektrischen Radialfeld aufgespalten wird, wobei Ionen gleicher Energie und verschiedener Masse zu getrennten Teilstrahlen gebündelt werden. Durch geeignete gegenseitige Anordnung und Bemessung des elektrischen Radialfeldes und des Magnetfeldes lassen sich die im elektrischen Radialfeld aufgespaltenen Teilstrahlen im Magnetfeld wieder massenrichtig fokussieren, und ausserdem lässt sich auch eine Divergenz des primären Ionenstrahlbündels ausgleichen. Ein solcher massen doppelfokussierender Massenspektrograph ist schematisch in Fig. 2 dargestellt. Es lassen sich damit Massenspektren mit sehr scharfen und gleichwohl intensiven Linien erhalten.

2. Anwendungen der Massenspektroskopie

Die Massenspektroskopie liefert den direkten Beweis dafür, dass die meisten chemischen Elemente aus verschiedenen Atomarten gleichen chemischen Verhaltens aber verschiedener Masse, sog. Isotopen, bestehen, indem die Spektren solcher Elemente aufgespalten sind in eine Anzahl Linien, jede einer einzelnen Atomart desselben Elements mit verschiedenem Atomgewicht zugehörig. Aus den Intensitätsunterschieden der Linien lassen sich die relativen Häufigkeiten der Isotopen ermitteln. In erster Näherung unterscheiden sich die Isotopenmassen voneinander um ganzzahlige Differenzen, wenn als Einheit die Masse des Wasserstoffatoms angenommen wird. Bei genauerer Betrachtung von Massenspektren hoher Trennschärfe zeigen sich allerdings kleine Abweichungen von der Ganzzahligkeit der Isotopengewichte, die ihre Ursache in den beim Aufbau der Atomkerne aus Protonen und Neutronen

sich ergebenden Massendefekte haben und welche Rückschlüsse zulassen auf die Bindungsenergien im Inneren des Atomkerns. Auch zur Lösung anderer kernphysikalischer Fragen dient die Massenspektroskopie, insbesondere dort, wo durch Neutronenbestrahlung sich Kernumwandlungen ohne Bildung radioaktiver Umwandlungsprodukte ergeben.

Die auf massenspektroskopischem Wege gewonnenen Einblicke in das Mischungsverhältnis von Isotopen erlauben eine geologische Altersbestimmung von Gesteinen, sofern sich darin bestimmte Isotope als Endprodukte radioaktiver Zerfallsketten vorfinden. Auf diese Weise lässt sich das Alter von Uranmineralien aus deren Gehalt an den Bleisotopen mit den Massen 206 und 207 ermitteln.

Die bedeutsamste technische Anwendung findet die Massenspektroskopie als analytisch-chemische Hilfsmethode. Massenspektrometer zur Gasanalyse sind vielerorts im Gebrauch. Hervorstechendste Eigenschaften sind dabei die erreichbare hohe Nachweisempfindlichkeit und der beträchtlich verminderte Zeitaufwand im Vergleich zu andern Verfahren. Es las-

sen sich noch quantitative Analysen mit Gasmengen von 0,02 bis 0,1 cm³ (0 °C, 760 Torr), in Grenzfällen mit weit weniger ausführen. Insbesondere eignet sich die Massenspektrometrie zur Analyse von komplexen Mehrstoffsystemen aus Kohlenwasserstoffen. Deren einzelne Komponenten werden unter den Ionisationsbedingungen in Bruchstücke verschiedener Masse und Häufigkeit aufgespalten, wobei, konstante Bedingungen in der Ionenquelle vorausgesetzt, Art und Häufigkeit der Bruchstücke charakteristisch für jede einzelne Komponente sind und deren Spektren sich rein additiv überlagern. Auch organische Isomere lassen sich auf Grund ihrer Massenspektren unterscheiden. Massenspektrometrische Analysen dienen zu Studien biologischer Vorgänge, z. B. zur Untersuchung der Atemluft, oder bei der Verfolgung von Stoffwechselreaktionen am lebenden Organismus mit durch Einbau eines besonderen Isotops markierten Verbindungen.

Auf massenspektroskopischem Wege wurden Isotopentrennungen in wägbaren Mengen durchgeführt, deren folgeschwerste die Isolierung des Urans 235 war. H. Preis

Nachrichten- und Hochfrequenztechnik — Télécommunications et haute fréquence

Dynamische Geräuschbegrenzung bei der Aufnahme und Wiedergabe von Tönen

621.84.087.27 : 621.396.822

[Nach G. Zanarini: Suppresseur dynamique des bruits et troubles dans l'enregistrement et la reproduction des sons. Electronica Bd. —(1955), Nr. 1/2, S. 1...8]

Moderne Tonaufnahme- und Wiedergabegeräte gestatten die Übertragung eines sehr breiten Frequenzbandes. Infolgedessen treten auch die Störgeräusche vermehrt in Erscheinung. Erfahrungsgemäss sind diese nicht allein proportional zur Bandbreite, sondern sind im untern und obern Hörbereich dank der Eigenschaften der Übertragungsapparate verstärkt vorhanden. Selbstverständlich bemüht man sich, diese Geräusche an der Quelle zu bekämpfen. Wo hohe Qualitätsanforderungen gestellt werden, müssen aber noch andere Mittel herangezogen werden, um den Störgeräuschabstand bei der Wiedergabe zu verbessern.

H. H. Scott hat mit seinem dynamischen Suppressor mit horizontaler Wirkung in dieser Hinsicht einen Weg gezeigt, der in den folgenden Betrachtungen weiter verfolgt wird.

Der Suppressor ist ein Filter mit veränderlicher Bandbreite und zugehöriger Regeleinrichtung, welche die Bandbreite beeinflusst in Abhängigkeit von der Amplitude und der spektralen Verteilung des Signals. Seine Wirkung beruht auf dem akustischen Verdeckungseffekt: Ein starkes Signal vermag eine in der Frequenz benachbarte, schwächere Störung für das menschliche Ohr völlig zu verdecken. Da sich die Energie im Fortissimo eines Orchesters über den ganzen Hörbereich verteilt vorfindet und somit die Störgeräusche überall maskiert, darf in einem solchen Augenblick ein sehr breites Frequenzband wiedergegeben werden. Im Pianissimo hingegen kann die Energie der Störungen vornehmlich in den äusseren Bereichen diejenige des Signals übersteigen. Dann überträgt man ein beidseitig beschnittenes Frequenzband ohne Verlust an möglicher Wiedergabetreue. Wird die Bandbreite abhängig von Amplitude und Frequenz der Signale geregelt, so findet man einen optimalen Kompromiss zwischen Wiedergabetreue und Störgeräuschabstand.

Das Filter veränderlicher Bandbreite

Dieses wichtigste Element wird mit Hilfe von vormagnetisierten Induktivitäten realisiert, ähnlich den bei magnetischen Verstärkern verwendeten. Der Kern besteht aus magnetischem Material hoher Permeabilität. Kleiner Verzerrungen wegen arbeitet man in einem annähernd linearen Gebiet der Magnetisierungscharakteristik, also mit geringer Feldstärke. Fig. 1 zeigt die erreichbare relative Änderung der Induktivität in Funktion der aufgewendeten Gleichstrom-Ampèrewindungen.

Der Aufbau eines Filters mit regelbarer Bandbreite verursachte einige Schwierigkeiten, weil sich die charakteristische Impedanz von klassischen Schaltungen mit der Änderung der Induktivität auch verschiebt. Das Netzwerk musste deshalb für diesen Zweck experimentell gefunden werden. Es ist dar-

gestellt in Fig. 2 und besteht aus einem Bandfilter mit den Kapazitäten C_1, C_2, C_3 und der veränderlichen Induktivität L_1 und aus einem Tiefpass mit C_2 und den veränderlichen In-

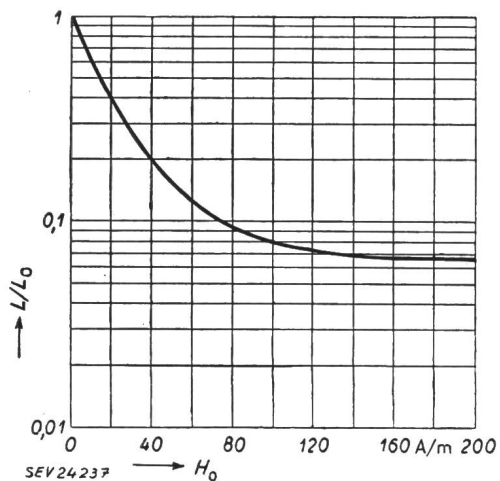


Fig. 1
Relative Induktivität L/L_0 einer vormagnetisierten Spule mit Kern hoher Permeabilität in Funktion des angelegten Gleichfeldes H_0

duktivitäten L_2 und L_3 . Die beiden Grenzfrequenzen können unabhängig voneinander verschoben werden. L_1 regelt die obere, L_2 und L_3 die untere Grenze. Die erreichten Filterkur-

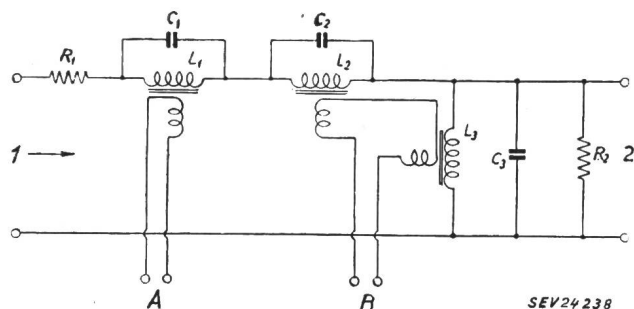


Fig. 2
Prinzipschema eines variablen Bandpasses mit unabhängig verschiebbaren Grenzfrequenzen
Bandpass mit elektrisch regelbaren vormagnetisierten Induktivitäten
1 Eingang; 2 Ausgang; A Regelung der oberen Grenzfrequenz; B Regelung der unteren Grenzfrequenz

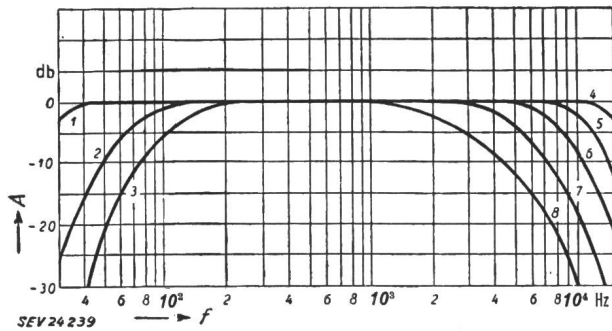


Fig. 3

Frequenzgang eines Filters nach Fig. 2 mit einigen Werten der Regelströme an beiden Grenzen als Parameter
A relative Amplitude; f Frequenz; 1...8 Werte der Regelströme

Gebiet oberhalb 4000 Hz können also die Verschiebung der oberen Bandgrenze nicht beeinflussen.

Da dieses zur Regelung herangezogene Frequenzband relativ tief liegt, kann es unter Umständen eine zu weite Ausdehnung der nützlichen Bandbreite gestatten. Dann werden vorübergehend hohe Störgeräusche hörbar. Abhilfe schafft ein Hochpass, dessen Grenzfrequenz im Bereich 1000 bis 4000 Hz verschoben wird, gleichzeitig mit der Verschiebung der oberen Bandgrenze des variablen Filters im Übertragungskanal. Wiederum dient eine vormagnetisierte Induktivität dazu, deren Regelstrom beiden Filtern gemeinsam ist. Man erreicht so, dass die Grösse dieses Stromes abhängig wird von der Frequenz des Signals, das ihn bewirkt. Bei geeigneter Auslegung verschieben sich die Grenzfrequenzen beider Filter proportional.

Der Rundspruch und das Fernsehen Italiens (Radiotelevisione Italiana) benutzen solche Geräte zur Verbesserung der Übertragungsqualität reproduzierter Musik. H. Neck

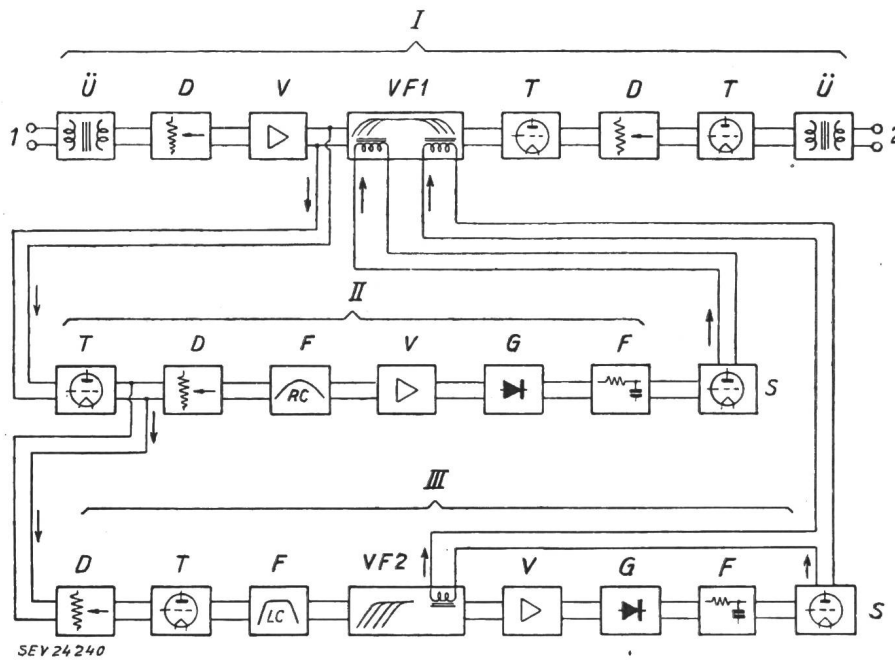


Fig. 4

Prinzipschema des Gerätes zur dynamischen Geräuschbegrenzung (Hergestellt für Radiotelevisione Italiana)

I Tonkanal; II Regelkanal für die untere Grenzfrequenz; III selbstbegrenzender Regelkanal für die obere Grenzfrequenz; 1 Eingang; 2 Ausgang; D Dämpfungsregler; F Filter; G Gleichrichter; S Steuerstufe; T Trennstufe; V Verstärker; Ü Übertrager; VF 1 variabler Bandpass; VF 2 variabler Hochpass

ven sind dargestellt in Fig. 3, worin jede Kurve einer bestimmten Vormagnetisierung der Induktivitäten entspricht.

Die Zeitkonstanten der Regelung betragen für die obere Bandgrenze 30 ms, für die untere 100 ms. Die beim Regeln entstehende Übergangsstörung liegt bei etwa -60 db, bezogen auf die maximale Signalamplitude. Unter normalen Betriebsverhältnissen bleibt die Verzerrung unter 0,2 % im ganzen Übertragungsbereich.

Die Regelung der Bandbreite

Das Blockschaema Fig. 4 zeigt die Anordnung der Übertragungs- und Regelkanäle. Wesentliche Voraussetzung für die Realisierung der Regelglieder ist die Forderung, dass die Störampplituden die Bandbreite nicht beeinflussen dürfen. Im Regelkanal für die untere Bandgrenze wird deshalb das tiefe Gebiet grosser Störampplituden — Frequenzen unter etwa 150 Hz — durch ein RC-Filter abgeschnitten. Die Bandmitte liegt bei 300 Hz, die obere Grenze bei 800 Hz. So wird verhindert, dass hohe Frequenzen die untere Bandgrenze beeinflussen, denn sie würden ja den gewünschten Verdeckungseffekt der Brummfrequenzen nicht bringen. Ferner fallen die Harmonischen der tiefen Töne, die im allgemeinen gross sind, in das Durchlassgebiet und werden zur Regelung herangezogen. Mit ihrer Hilfe trägt also auch der tiefe Ton zur erlaubten Erweiterung des Bandes nach unten bei.

Der Regelkanal für die obere Bandgrenze sieht die Frequenzen zwischen 1000 und 4000 Hz über ein LC-Bandfilter aus. Oberhalb dieses Bereiches gibt es praktisch nur noch Harmonische und Störfrequenzen. Da die Harmonischen an die Existenz einer Grundwelle gebunden sind, kann die letztere allein zur Regelung benutzt werden. Die Störfrequenzen im

Ein Ultraschall-Echolotgerät für die Materialprüfung

531.719.35 : 620.179.16

[Nach E. Ptacknik: Ein Ultraschall-Echolotgerät für die Materialprüfung. Elektronik Bd. 4(1955), Nr. 2, S. 28...32]

Für die Prüfung von Werkstücken auf innere Fehler wie Lunker, Risse und Fremdeinschlüsse usw. bedient man sich heute weitgehend des Ultraschalls. Wird Ultraschall in ein Werkstück eingestrahlt und befindet sich in letzterem ein Fehler, so wird ein Teil der Ultraschallenergie durch den Fehler reflektiert. Die Grösse der Reflexion ist im wesentlichen vom Produkt ρ mal v , welches als Wellenwiderstand Z für die Longitudinalwelle bezeichnet wird, abhängig, wobei ρ die Dichte und v die Schallgeschwindigkeit bedeuten. Die Wellenwiderstände sind z. B. für Stahl $450 \cdot 10^4$, für Luft $0,004 \cdot 10^4$ und Blei $250 \cdot 10^4$ [$g \cdot cm^{-2} \cdot s^{-1}$].

Das prozentuale Reflexionsvermögen R einer Grenzschicht zwischen zwei Medien 1 und 2 berechnet sich zu

$$R = \frac{Z_1 - Z_2}{Z_1 + Z_2} \cdot 100$$

für Stahl / Luft also zu ca. 100% und Stahl / Blei zu ca. 29%. Ein Riss, der mit Luft gefüllt ist, reflektiert in einem Werkstück aus Stahl praktisch 100%, d. h. die Amplitude der reflektierten Welle ist gleich gross wie die Amplitude der einfallenden Welle. Bei Stahl/Blei beträgt die Amplitude der reflektierten Welle nur 29%.

Grundsätzlich sind Echolotgeräte wie folgt aufgebaut. Ein Hochfrequenzgenerator (Fig. 1) wird so ausgetastet, dass er in gewissen Zeitabständen (z. B. alle $1/50$ s) kurzzeitig anschwingt. Der kurze HF-Impuls — bei vielen Gerätetypen auch nur ein Entladeimpuls eines Kondensators — gelangt auf

den Sendequarz, welcher dadurch kurzzeitig zu Schwingungen angeregt wird. Diese Schwingungen werden über eine Koppelsubstanz, z. B. Öl, in das Werkstück eingestrahlt, wo sie als Druckwelle kurzer Dauer an das Ende des Prüflings wandern

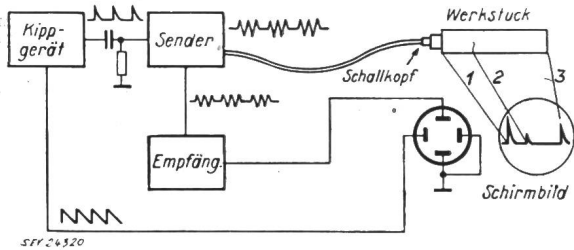


Fig. 1

Blockschema der Ultraschall-Materialprüfanlage
1 Sendepuls; 2 Fehlerimpuls; 3 Bodenecho

Schirm einer Kathodenstrahlröhre (KO) zur Anzeige gelangt. Die Kippablenkung wird so gesteuert und eingestellt, dass der Lichtpunkt des KO gerade gleichzeitig mit dem Ultraschallimpuls im Prüfling zu laufen beginnt, und ferner das Echo vom

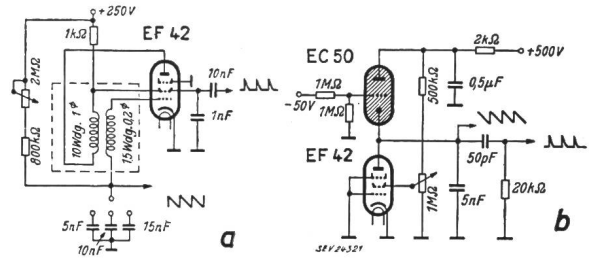


Fig. 2

Erzeugung der Kippspannung
a durch einen Sperrschwinger; b durch ein Stromtor

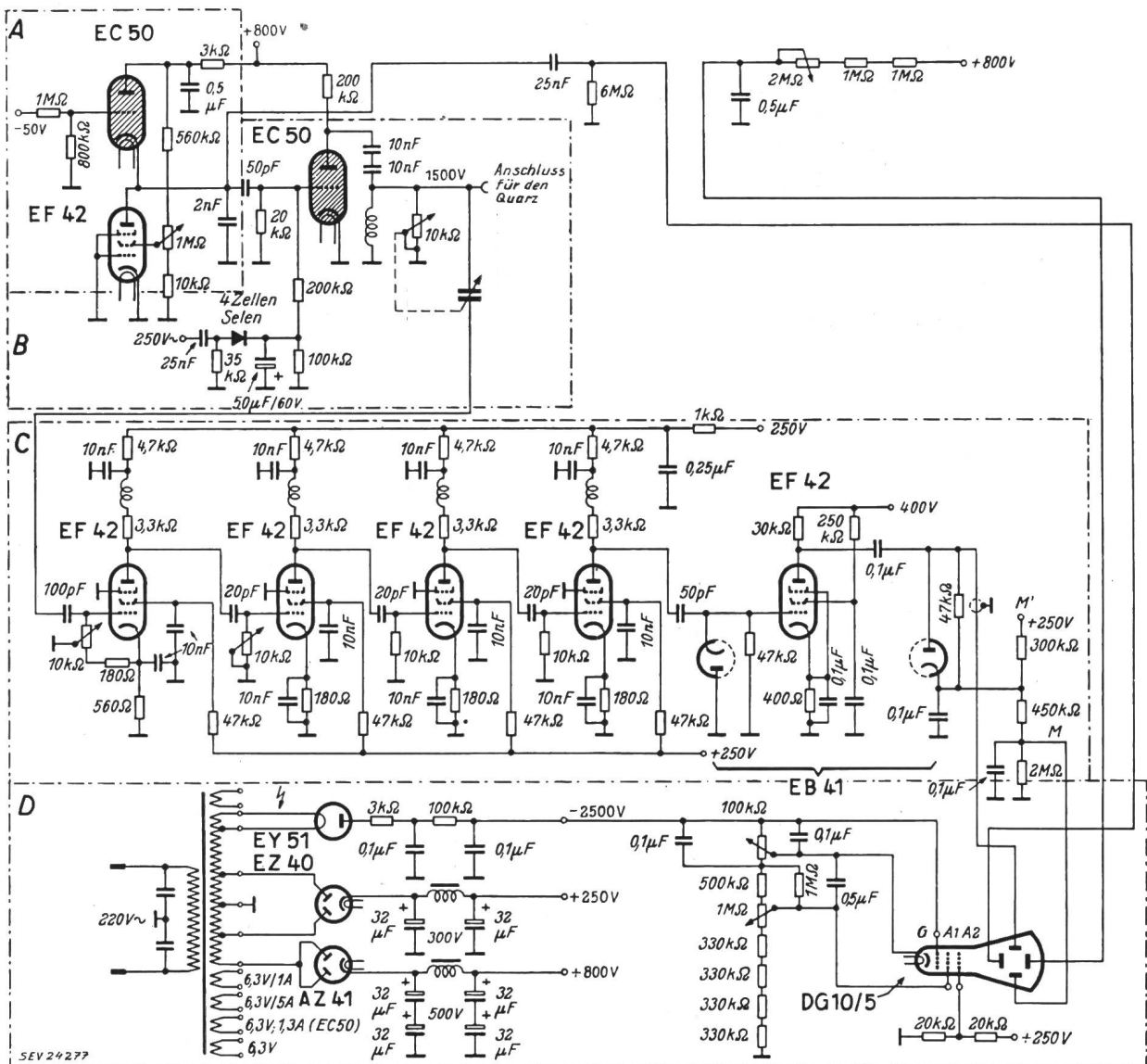


Fig. 3

Gesamtschaltung der Ultraschall-Echolo-Anlage
A Kippteil; B Sendeteil; C Empfängerteil; D Anzeige- und Netzteil

und von dort zurück zum Quarz reflektiert werden, wobei dieser unterdessen auf den Eingang eines Empfangsverstärkers geschaltet wurde. Der Quarz wird durch die zurückkehrende Druckwelle in Schwingungen versetzt, gibt dadurch eine HF-Spannung ab, die nach Verstärkung auf dem

Prüflingsende noch rechts auf dem KO abgebildet wird. Die Startzeit wird zudem durch kurzzeitige Ablenkung des Lichtpunktes nach oben (Fig. 1, rechts), markiert. Reflexionen von allfälligen Fehlstellen im Prüfling treffen vor dem sog. End- oder Bodenecho ein und gelangen zwischen dem Startimpuls

und dem Endecho auf dem KO zur Anzeige. Die Tiefe des Fehlers im Prüfling kann dann berechnet werden, da zwischen dem KO-Bild und der geometrischen Lage des Fehlers im Prüfling — lineare Ablenkung des Lichtpunktes vorausgesetzt — lineare Zusammenhänge bestehen.

Ein Ultraschallgerät moderner Bauart liefert einerseits eine Schall-Leistung, die genügend gross ist, um in Stahl Fehler auf 10 m Distanz zu erkennen, deren rückstrahlende Fläche kleiner als 1 mm² beträgt, andererseits aber auch noch Fehler anzeigt, die direkt unter der Oberfläche des Werkstückes liegen. Hierzu bedarf es eines ausserordentlichen kurzen Sendeimpulses, womit zusätzlich ein gutes Auflösungsvermögen für nahe hintereinanderliegende, diskrete Fehler erreicht wird. Die Prüffrequenz muss zudem von ca. 0,5...6 MHz in Stufen einstellbar sein, um den unterschiedlichen Verhältnissen der Gefügeeinflüsse bei Stahl oder Guss usw. Rechnung tragen zu können. Die Kippspannung wird auf konventionelle Art durch Sperrschwinger (Fig. 2a) oder Stromtore (Fig. 2b) erzeugt. Zur elektromechanischen Umformung des elektrischen Impulses in eine mechanische (Ultra-) Schallschwingung und umgekehrt kann eine Quarz- oder Bariumtitanatscheibe (BaTiO₃) verwendet werden. Für Quarz ist die Anpassung an den Generator auf einige kΩ, für Bariumtitanat auf ca. 50...70 Ω vorzusehen. Quarz ist abriebfester als Bariumtitanat, dafür ist Bariumtitanat hinsichtlich Wirkungsgrad in der elektromechanischen Umformung günstiger.

Der Aufbau des vorliegenden Ultraschallgerätes für die Materialprüfung lehnt sich im wesentlichen an die moderne Schaltungstechnik elektronischer Geräte an und macht von den Erkenntnissen der Impulssende- und Breitbandverstärkertechnik weitgehenden Gebrauch (Fig. 3). *E. Beusch*

Ein Präzisions-Gleichstromstabilisator

621.316.721

[Nach M. W. Jervis: A Precision Direct-current Stabilizer. Proc. Instn. Electr. Engrs. Bd. 102(1955), Part B, Nr. 3, S. 274...277]

Der Stabilisator wurde entworfen für die Speisung einer magnetischen Linse eines Elektronenmikroskops, welche eine Last von 3000 Ω darstellt, mit einem konstanten Strom von max. 150 mA. Die Stromschwankungen sollen weniger als $\pm 4 \cdot 10^{-6}$ innerhalb einer Stunde betragen.

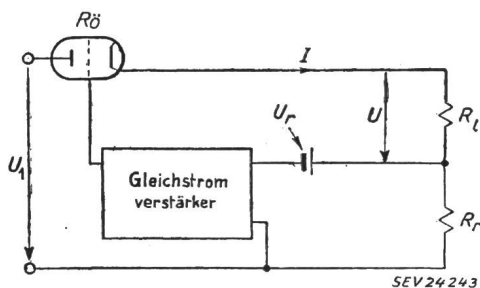


Fig. 1

Prinzipschaltung des Gleichstromstabilisators

I Gleichstrom durch die Last; R_L Lastwiderstand; R_r Bezugswiderstand; R_g Regelröhre; U_1 Speisespannung; U_r Bezugsspannung

Der Stabilisator arbeitet nach dem Gegenkopplungsprinzip (Fig. 1). Der Spannungsabfall an einem Bezugswiderstand R_r , der in Serie mit der Last R_L liegt, wird verglichen mit einer Bezugsspannung U_r . Die Differenzspannung U_d wird auf einen Gleichstromverstärker gegeben; die verstärkte Ausgangsspannung $U_g = v U_d$ steuert die mit der Last in Serie liegende Regelröhre. Indem man die Verstärkung v hinreichend gross macht, erreicht man leicht die verlangte Unabhängigkeit von Speisespannung und Last. Dagegen ist es schwierig, die Schwankungen zu verhüten, die von Quellen im Rückkopplungskreis selber herrühren können.

Der Ausgangsstrom ist direkt abhängig vom Wert der Bezugsspannung und des Bezugswiderstandes. Dieser ist daher aus Maganindraht ausgeführt, jene wird einer Batterie von Quecksilberelementen entnommen. Beide sind in einem Thermostaten untergebracht.

Schwankungen in Kontaktpotentialen, insbesondere der Röhren des gewöhnlichen Gleichstromverstärkers wirken sich

Fortsetzung auf Seite 350

Communications de nature économique

Prix moyens (sans garantie)

le 20 du mois

Métaux

		Mars	Mois précédent	Année précédente
Cuivre (fils, barres) ¹⁾	fr.s./100 kg	520.— ⁴⁾	520.— ⁵⁾	415.—
Etain (Banka, Billiton) ²⁾	fr.s./100 kg	975.—	1005.—	878.—
Plomb ¹⁾	fr.s./100 kg	147.—	144.—	126.—
Zinc ¹⁾	fr.s./100 kg	125.—	122.50	113.—
Fer (barres, profilés) ³⁾	fr.s./100 kg	63.—	63.—	58.50
Tôles de 5 mm ³⁾	fr.s./100 kg	65.—	65.—	59.—

¹⁾ Prix franco Bâle, marchandise dédouanée, chargée sur wagon, par quantité d'au moins 50 t.

²⁾ Prix franco Bâle, marchandise dédouanée, chargée sur wagon, par quantité d'au moins 5 t.

³⁾ Prix franco frontière, marchandise dédouanée, par quantité d'au moins 20 t.

⁴⁾ Embarquement mai/juin.

⁵⁾ Embarquement mars/avril.

Combustibles et carburants liquides

		Mars	Mois précédent	Année précédente
Benzine pure / Benzine éthylée ¹⁾	fr.s./100 kg	42.—	42.—	43.— ³⁾
Carburant Diesel pour véhicules à moteur ¹⁾	fr.s./100 kg	39.30 ³⁾	39.85 ³⁾	38.15
Huile combustible spéciale ²⁾	fr.s./100 kg	19.30 ³⁾	19.30 ³⁾	17.—
Huile combustible légère ²⁾	fr.s./100 kg	18.30 ³⁾	18.30 ³⁾	15.50
Huile combustible industrielle (III) ²⁾	fr.s./100 kg	14.70 ³⁾	14.70 ³⁾	12.30
Huile combustible industrielle lourde (V) ²⁾	fr.s./100 kg	13.50 ³⁾	13.50 ³⁾	11.90

¹⁾ Prix-citerne pour consommateurs, franco frontière suisse, dédouané, ICHA y compris, par commande d'au moins 1 wagon-citerne d'environ 15 t.

²⁾ Prix-citerne pour consommateurs (industrie), franco frontière suisse Buchs, St-Margrethen, Bâle, Chiasso, Iselle et Pino, dédouané, ICHA non compris par commande d'au moins 1 wagon-citerne d'environ 15 t. Pour livraisons à Genève les prix doivent être majorés de fr.s. 1.—/100 kg.

³⁾ Prix-citerne pour consommateurs (industrie), franco frontière suisse Buchs, St-Margrethen, Bâle et Genève, dédouané ICHA non compris, par commande d'au moins 1 wagon-citerne d'environ 15 t. Pour livraisons à Chiasso, Pino et Iselle les prix doivent être diminués de fr.s. 1.—/100 kg.

⁴⁾ Prix-citerne pour consommateurs (industrie), franco frontière suisse Buchs, St-Margrethen, Bâle et Iselle dédouané, ICHA non compris, par commande d'au moins 1 wagon-citerne d'environ 15 t. Pour livraisons à Genève les prix doivent être majorés de fr.s. —.50/100 kg. Pour livraisons à Chiasso ou Pino les prix doivent être diminués de fr.s. 1.—/100 kg.

Charbons

		Mars	Mois précédent	Année précédente
Coke de la Ruhr I/II	fr.s./t	108.—	108.—	108.—
Charbons gras belges pour l'industrie				
Noix II	fr.s./t	110.—	110.—	84.—
Noix III	fr.s./t	107.50	107.50	81.—
Noix IV	fr.s./t	104.—	104.—	80.—
Fines flambantes de la Sarre	fr.s./t	85.—	85.50	81.—
Coke de la Sarre	fr.s./t	108.—	108.—	116.—
Coke métallurgique français, nord	fr.s./t	107.—	107.—	107.—
Coke fonderie français	fr.s./t	103.50	103.50	99.—
Charbons flambants polonais				
Noix I/II	fr.s./t	102.—	102.—	90.—
Noix III	fr.s./t	99.50	99.50	85.—
Noix IV	fr.s./t	99.50	99.50	83.—

Tous les prix s'entendent franco Bâle, marchandise dédouanée, pour livraison par wagons entiers à l'industrie, par quantité d'au moins 15 t.

wie Schwankungen der Bezugsspannung aus. Es ist daher nötig, Verstärker vom Galvanometer- oder Zerkhacker-Typ zu verwenden; letzterer wurde vorgezogen. Der Kontakt des Zerkhackers formt das Gleichstrom-Eingangssignal in eine Rechteckwelle um. Diese durchläuft einen Röhrenverstärker und ergibt nach Gleichrichtung das Gleichstrom-Ausgangssignal. Diese Anordnung verwendet die Röhren als Wechselstromverstärker, die Ausgangsspannung ist daher unabhängig von Kontaktpotentialen.

Der Zerkhacker-Verstärker hat indessen folgende Nachteile: 1. Das Ausgangssignal ist überlagert von einer Brummspannung, enthaltend die Zerkhackerfrequenz und Oberwellen; 2. die Verstärkung fällt mit steigender Frequenz rasch ab, was grosse Phasenverschiebung und Schwingneigung zur Folge hat. Man hilft sich mit einem Wechselstromverstärker, der parallel zum Gleichstromverstärker geschaltet und so ausgelegt ist,

dass die Kombination einen erweiterten, langsam abfallenden Frequenzgang aufweist. Die Schwingneigung wird dadurch beseitigt und der Brumm wirksam unterdrückt.

Der Ausgangsstrom lässt sich grob regulieren durch Änderung des Bezugswiderstandes R_r . Die Feinregulierung wird im Prinzip durch Verschiebung eines Abgriffs auf dem Bezugswiderstand vorgenommen.

Zur Prüfung wurde der Spannungsabfall an einem weiteren Bezugswiderstand der Spannung eines Weston-Elementes entgegengestellt und die Differenz mittels eines Galvanometerverstärkers auf einem Registrierinstrument aufgezeichnet. Die Messungen ergaben die geforderte Stabilität. Ausserdem wurde eine Stromänderung von $0,04 \cdot 10^{-6}$ bei 1% Änderung der Speisespannung und von $0,3 \cdot 10^{-6}$ bei 1% Änderung des Lastwiderstandes festgestellt. Der Brummanteil wurde zu $1,2 \cdot 10^{-6}$ bestimmt.

M. Morgenthaler

Energiewirtschaft der SBB im 4. Quartal 1955

620.9 : 621.33(494)

Erzeugung und Verbrauch	4. Quartal (Oktober — November — Dezember)					
	1955			1954		
	GWh	in % des Totals	in % des Gesamttotals	GWh	in % des Totals	in % des Gesamttotals
A. Erzeugung der SBB-Kraftwerke						
a) Speicherwerke	99,2	61,4	33,9	65,8	41,3	23,4
b) Laufwerke	62,5	38,6	21,3	93,8	58,7	33,3
Total der erzeugten Energie	161,7	100,0	55,2	159,6	100,0	56,7
B. Bezogene Energie						
a) vom Etzelwerk	34,8	26,5	11,9	37,8	31,0	13,4
b) vom Kraftwerk Ruppertswil-Auenstein	18,4	14,0	6,3	29,6	24,3	10,5
c) von anderen Kraftwerken	78,1	59,5	26,6	54,4	44,7	19,4
Total der bezogenen Energie	131,3	100,0	44,8	121,8	100,0	43,3
Gesamttotal der erzeugten und der bezogenen Energie (A + B)	293,0		100,0	281,4		100,0
C. Verbrauch						
a) für den Bahnbetrieb	288,7 ¹⁾	98,5		275,9	98,0	
b) Abgabe an Dritte	2,8	1,0		2,8	1,0	
c) für die Speicherpumpen	0,1	0,0		0,7	0,3	
d) Abgabe von Überschussenergie	1,4	0,5		2,0	0,7	
Total des Verbrauches (C)	293,0	100,0		281,4	100,0	

¹⁾ Der Mehrverbrauch von 12,8 GWh gegenüber dem Vorjahr entspricht einer Zunahme von 4,6 %, die auf die Speisung der Linie Basel Bad. Bf.—Freiburg i. Br. und auf den Personen- und Güterverkehrszuwachs zurückzuführen ist.

Miscellanea

Persönliches und Firmen

(Mitteilungen aus dem Leserkreis sind stets erwünscht)

Eidgenössische Wasserwirtschaftskommission (Abteilung Energiewirtschaft). A. Winiger, dipl. Ing. ETH, Mitglied des SEV seit 1919 (Ehrenmitglied), Delegierter des Verwaltungsrates der Elektro-Watt, Elektrische und Industrielle Unternehmungen A.-G., Zürich, wurde zum neuen Mitglied gewählt.

Telephondirektion St. Gallen. H. Brunner, administrativer Dienstchef I, wurde zum Stellvertreter des Telephondirektors von St. Gallen befördert.

Kraftwerk Ruppertswil-Auenstein A.-G., Aarau. Kollektivunterschrift zu zweien wurde Dr. M. Sulser erteilt.

Elektrizitätswerk Uznach A.-G., Uznach. Kollektivunterschrift zu zweien wurde E. Sturzenegger, Betriebsleiter, erteilt.

Société Genevoise d'instruments de physique S.A., Genève. Procoration collective à deux a été conférée à M. P. Bourcart.

Elcalor A.-G., Fabrik für elektro-thermische Apparate, Aarau. W. Aeschbach, Mitglied des SEV seit 1942, bisher Prokurist, ist zum Vizedirektor ernannt worden.

SOLIS Apparatefabriken A.-G., Zürich. Unter dieser Firma besteht auf Grund der Statuten vom 16. Februar 1956 eine Aktiengesellschaft. Der Verwaltungsrat besteht aus drei Mitgliedern. Dem Verwaltungsrat gehören an: W. Schaufelberger, Mitglied des SEV seit 1925, als Präsident mit Einzelunterschrift; F. Schaufelberger als weiteres Mitglied mit Einzelunterschrift, und Dr. K. Scherrer als weiteres Mitglied ohne Zeichnungsbefugnis. Direktoren sind O. Schumacher und A. Anderwert. Kollektivprokura wurde erteilt H. Eichholzer, S. Rossi und A. Minder.

A.-G. für Technische Neuheiten, Binningen. C. O. Knell ist Delegierter des Verwaltungsrates und Direktor. Die bisherigen Prokuristen H. Streller und E. Blaser sind zu stell-

vertretenden Direktoren ernannt worden. Kollektivprokura zu zweien wurde W. Wirz und A. Wohnlich erteilt.

A.-G. Hunziker & Cie., Zürich. Kollektivunterschrift zu zweien wurde erteilt an Dr. H. U. Baumgartner.

TRAFAG Transformatorenbau A.-G., Zürich. Kollektivprokura zu zweien wurde G. Bloch erteilt.

Kleine Mitteilungen

Alexandre Manduit †. Am 10. Februar 1956 verschied in Paris im Alter von 82 Jahren Professor Alexandre Manduit, Président d'honneur de la Société Française des Electriciens, Professeur honoraire à la Faculté des Sciences de Nancy, Directeur honoraire de l'Ecole Nationale Supérieure d'Electricité et de Mécanique de Nancy. Professor Manduit war als hoch angesehener Wissenschaftler eine in der technischen Welt bekannte Persönlichkeit von internationalem Ruf.

Literatur — Bibliographie

621.395.822.1 Nr. 524 031
Die Theorie des Nebensprechens auf Leitungen. Von Wilhelm Klein. Berlin, Springer, 1955; VIII, 135 S., 55 Fig. — Preis: brosch. DM 18.—.

Durch die Einführung des Frequenzmultiplex-Prinzips in der drahtgebundenen Übertragungstechnik auf grosse Distanzen konnten die Leitungskosten von Nachrichtenkanälen in den letzten Jahren bedeutend gesenkt werden. Dabei hängt der Grad der Mehrfachausnutzung und damit die Wirtschaftlichkeit im wesentlichen von der praktisch realisierbaren Bandbreite, d.h. von der höchsten noch übertragbaren Frequenz ab. Diese ist begrenzt einerseits durch die Dämpfung, hauptsächlich jedoch durch das Nebensprechen; denn beide nehmen bei symmetrischen Leitungen mit wachsender Frequenz zu. Während jedoch die Dämpfung durch geeigneten Einsatz von Verstärkern weitgehend kompensiert werden kann, helfen beim Nebensprechen nur noch gründliche Kenntnisse der Entstehungsursachen weiter. Die Anforderungen an die Nebensprechdämpfung sind beim heutigen Stand der Technik sehr gross, fassen doch die Pflichtwerte bei Fernkabeln nach CCIF auf Planungsabständen von 2500 km! Der Theorie des Nebensprechens auf Leitungen kommt deshalb erhebliche praktische und wirtschaftliche Bedeutung zu. Es ist daher sehr zu begrüssen, wenn der Verfasser — ein bekannter Fachmann der Leitungstechnik — das reichlich vorhandene, jedoch weit verstreute Schrifttum gesichtet und durch einige eigene, noch unveröffentlichte Arbeiten ergänzt im vorliegenden Buch zusammenfassend dargestellt hat.

In der Einleitung werden zunächst die von der Praxis gestellten Aufgaben erläutert. Ausserdem finden wir einige interessante geschichtliche Bemerkungen über die Theorie des Nebensprechens auf Leitungen. Der anschliessende erste Teil des Werkes ist der Berechnung der Kopplungen aus den geometrischen Anordnungen und den Abmessungen der Leiter gewidmet.

Folgerichtig auf den Resultaten des ersten Teiles aufbauend, wird im zweiten Teil gezeigt, wie aus der gegebenen Kopplungsverteilung längs der Leiter die Spannung am Anfang und Ende der gestörten Leitung ermittelt und damit das Nah- und Fernnebsprechen berechnet werden kann.

Im dritten Teil kommen die Anwendungen der theoretischen Erkenntnisse auf praktische Fälle zur Sprache. Behandelt werden u.a. das pupinisierte Niederfrequenzkabel, die Doppeldrehkreuzlinien, gekreuzte Paralleldrahtleitungen sowie das Invierier-Fernnebsprechen im Trägerfrequenzkabel. Zum Vergleich werden die theoretischen Ergebnisse mit Messungen verglichen und so die Tragfähigkeit der Rechnungen unter Beweis gestellt. Einige praktisch wichtige Fälle wie z.B. das Nebensprechen zwischen den Nebenvierern eines Trägerfrequenzkabels sind theoretisch noch nicht befriedigend geklärt und werden daher nicht behandelt. Auch über die Entstehung des Tauscheffektes gehen die Meinungen zur Zeit noch auseinander.

Eine Formelübersicht sowie ein ausführliches Literaturverzeichnis ergänzen das Dargebotene in wertvoller Weise. Das Buch gibt einen vorzüglichen Überblick über den heutigen Stand der Theorie des Nebensprechens auf symmetrischen ober- und unterirdischen Leitungen. Die klare, den Bedürfnissen des Praktikers angemessene Darstellung der Materie wird den Fachleuten wertvolle Dienste leisten und dem Werk eine gute Aufnahme sichern. F. Locher

537.525.3

Nr. 533 009

Die negative Koronaentladung in der Spitze-Platte-Funkenstrecke. Von Rudolf W. Guck. Karlsruhe, Müller, 1955; 8°, 107 S., Fig., Tab. — Abh. des Instituts für Elektrische Anlagen und Hochspannungstechnik Nr. 1 — Preis: brosch. DM 11.—.

L'explication du phénomène de la décharge électrique qui se produit, dans l'air, entre 2 électrodes soumises à une différence de potentiels suffisante, présente encore de nombreuses lacunes. Malgré les études très poussées réalisées jusqu'à ce jour dans ce domaine, de nombreux points restent à éclaircir.

Le travail présenté par l'auteur de ce volume se rapporte essentiellement à l'éclateur pointe-plaque, la pointe en platine étant portée sous tension continue négative par rapport à la plaque reliée à la terre. L'influence du diamètre de la pointe (0,012 à 0,2 cm) dont l'extrémité est arrondie et celle de la distance séparant les électrodes (0,5 à 4 cm) sur l'allure de la caractéristique tension-courant de la décharge ont été décelées systématiquement au moyen d'un oscillographe cathodique et d'instruments de haute précision. Par ailleurs, les effets lumineux qui accompagnent le phénomène ont été enregistrés à l'aide d'un microscope spécial. Enfin, quelques mesures destinées à fixer l'influence de la pression barométrique furent également exécutées.

Les résultats obtenus sont précieux, en ce sens qu'ils complètent judicieusement les connaissances acquises dans ce domaine par les études antérieures. L'auteur a accordé une attention particulière à la plage de la caractéristique tension-courant dans laquelle apparaissent de brusques et courtes décharges appelées impulsions de Trichel. Cette plage de la caractéristique de l'éclateur succède à celle du courant croissant régulièrement en fonction de la tension et précède celle du courant continu constant qui se maintient jusqu'au claquage. Le domaine d'existence des impulsions de Trichel s'étend jusqu'à des courants de l'ordre de 10^{-4} A et peut être représenté par l'équation générale suivante:

$$I = c(U - U_e)^m$$

dans laquelle

U_e tension critique des impulsions de Trichel

m exposant dépendant du rayon de l'extrémité de la pointe et de la distance pointe-plaque

c facteur dépendant du rayon de l'extrémité de la pointe, de la distance pointe-plaque et de la pression barométrique.

Une loi analogue régit la relation existant entre le courant et la fréquence des impulsions de Trichel, fréquence qui dépend uniquement du courant et du rayon de l'extrémité de la pointe et non pas de la distance entre électrodes.

De nombreux graphiques, tableaux et photos illustrent utilement l'étude présentée. Les lois expérimentales déterminées par l'auteur constituent sans doute un élément nouveau qui intéressera certainement tous ceux que préoccupent les problèmes abordés dans ce livre, dont nous recommandons volontiers la lecture. E. Seylaz

Estampilles d'essai et procès-verbaux d'essai de l'ASE

Modification du contrat

La maison
Bender & Wirth, Fabrique de produits électro-techniques, Kierspe-Gare (Allemagne),
 représentée jusqu'ici par la maison
Regent S. A., Bâle,
 est représentée désormais par la maison
Kontakt S. A., 226, Hofwiesenstrasse, Zurich.

Résiliation du contrat

Le contrat conclu avec la maison
Ingste-Vertriebs-A.-G., Zurich
 concernant le droit d'utiliser la marque de qualité de l'ASE pour douilles de lampes à fluorescence a été résilié, par suite de la dissolution de cette maison.

I. Marque de qualité



B. Pour interrupteurs, prises de courant, coupe-circuit à fusibles, boîtes de jonction, transformateurs de faible puissance, douilles de lampes, condensateurs.

ASEV
ASEV

} pour conducteurs isolés

} pour tubes isolants armés,
 avec plissure longitudinale

Transformateurs de faible puissance

A partir du 15 février 1956.

Usines Philips Radio S. A., La Chaux-de-Fonds.

Marque de fabrique:



Transformateur de faible puissance à basse tension.

Utilisation: Montage à demeure, dans des locaux secs.

Exécution: Transformateur monophasé, résistant aux courts-circuits, avec résistance de stabilisation incorporée, classe 2a. Exécution spéciale pour montage dans des ozoniseurs «Philips». Boîtier en tôle. Bornes et douille de lampe E 14 aux faces frontales.

Tension primaire: 110 à 250 V.

Tension secondaire: 11,5 V.

Courant secondaire: 0,38 A.

Douilles de lampes

A partir du 1^{er} février 1956.

Roesch S. A., Koblenz (AG).

Marque de fabrique: 

Douilles E 27.

Utilisation: dans des locaux secs.

Exécution: Intérieur en stéatite. Fond et manteau en matière isolante moulée. Sans interrupteur.

N° 2510: avec raccord fileté M 10 × 1; manteau lisse.

N° 2512: avec raccord fileté G 1/4"; manteau lisse.

N° 2515: à visser.

N° 2520: avec raccord fileté M 10 × 1; manteau à filetage extérieur.

N° 2522: avec raccord fileté G 1/4"; manteau à filetage extérieur.

N° 2525: à visser.

N° 2530: avec raccord fileté M 10 × 1; avec calotte à rebord de 46 mm Ø.

Conducteurs isolés

A partir du 1^{er} février 1956.

S. A. des Câbleries et Tréfileries, Cossonay-Gare.

Désignations par impression de couleur:

Signe distinctif de firme: COSSONAY.

Marque de qualité: ASEV.

1. Conducteurs d'installation, type T.

2. Conducteurs d'installation à isolation renforcée, type Tv.

3. Conducteurs d'installation résistant à la chaleur, type Tw.

Conducteurs isolés

A partir du 15 février 1956.

Dätwyler S. A., Altdorf.

Fil distinctif de firme: jaune-vert torsadé, impressions en noir.

Conducteur en cuivre isolé, résistant à la chaleur. Conducteur unique, rigide, d'une section de cuivre de 0,75 à 6 mm², avec isolation à base de téflon et de fibre de verre (exécution spéciale).

III. Signe «antiparasite» de l'ASE



Sur la base de l'épreuve d'admission, subie avec succès, selon le § 5 du *Règlement pour l'octroi du signe «antiparasite» de l'ASE* [voir Bull. ASE t. 25(1934), n° 23, p. 635...639, et n° 26, p. 778], le droit à ce signe a été accordé:

A partir du 1^{er} mars 1956.

PRECISA S. A., Zurich.

Marque de fabrique: PRECISA

Machine à calculer PRECISA.

110...220 V ~, 100 W.

IV. Procès-verbaux d'essai

[Voir Bull. ASE t. 29(1938), N° 16, p. 449.]

Valable jusqu'à fin janvier 1959.

P. N° 2972.

Objet:

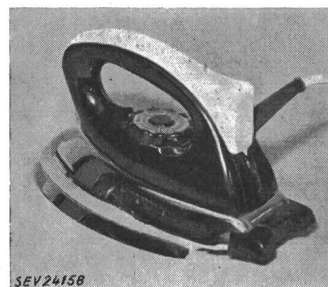
Fer à repasser

Procès-verbal d'essai ASE: O. N° 30114b, du 18 janvier 1956.

Commettant: Friedrich von Känel, 30, Ostring, Berne.

Inscriptions:

GROSSAG
 220 V 750 W
 Type Nr. 500 M 2,2 kg
 Nur für Wechselstrom.



Description:

Fer à repasser avec thermostat, selon figure. Corps de chauffe avec isolation au mica. Bornes de connexion et lampe témoin dans la poignée en matière isolante moulée. Cordon de section circulaire, à trois conducteurs, introduit latéralement dans la poignée, avec fiche 2 P + T. Ce fer à repasser est construit de manière à pouvoir être posé verticalement durant les arrêts de repassage. Poids sans l'amenée de courant 2,2 kg.

Ce fer à repasser est conforme aux «Prescriptions et règles pour les fers à repasser électriques et les corps de chauffe pour fers à repasser» (Publ. n° 140 f). Il a subi avec succès les essais relatifs au déparasitage. Utilisation: avec un support de fer à repasser conforme aux prescriptions ci-dessus.

Suite de la partie générale à la page 365

Suivent «Les pages de l'UCS».