

**Zeitschrift:** Bulletin de l'Association suisse des électriciens  
**Herausgeber:** Association suisse des électriciens  
**Band:** 47 (1956)  
**Heft:** 12

**Rubrik:** Communications ASE

### **Nutzungsbedingungen**

Die ETH-Bibliothek ist die Anbieterin der digitalisierten Zeitschriften. Sie besitzt keine Urheberrechte an den Zeitschriften und ist nicht verantwortlich für deren Inhalte. Die Rechte liegen in der Regel bei den Herausgebern beziehungsweise den externen Rechteinhabern. [Siehe Rechtliche Hinweise.](#)

### **Conditions d'utilisation**

L'ETH Library est le fournisseur des revues numérisées. Elle ne détient aucun droit d'auteur sur les revues et n'est pas responsable de leur contenu. En règle générale, les droits sont détenus par les éditeurs ou les détenteurs de droits externes. [Voir Informations légales.](#)

### **Terms of use**

The ETH Library is the provider of the digitised journals. It does not own any copyrights to the journals and is not responsible for their content. The rights usually lie with the publishers or the external rights holders. [See Legal notice.](#)

**Download PDF:** 18.01.2025

**ETH-Bibliothek Zürich, E-Periodica, <https://www.e-periodica.ch>**

Die Bildung unerwünschter Kombinationsfrequenzen ist aber auch in der Endstufe eines Senders möglich. Wenn ein Fremdsignal über die Antennenschaltung auf die Endstufe eines Senders einwirkt, so können an dieser Stelle Kombinationsfrequenzen entstehen, welche wieder abgestrahlt werden und u. U. einen benachbarten Empfänger stören.

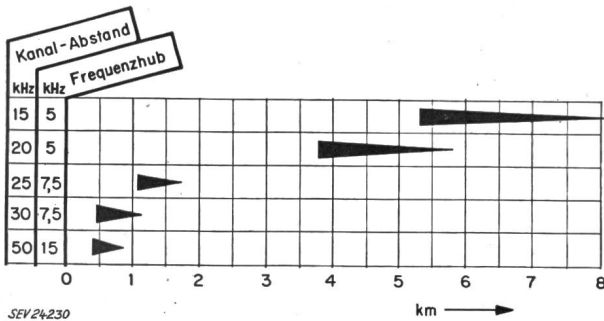


Fig. 20

**Minimalentfernung des Nebensenders bei Änderung von Kanalabstand und Frequenzhub**  
(nach H. H. Davids)

Leistung des Nebensenders: 250 W  
Amplitude des Nutzsinal: 1 µV  
Spitze der Pfeile: die Störung wird bemerkbar  
Fuss der Pfeile: der Empfang wird unbrauchbar

Die Geräte wurden den veränderten Verhältnissen bei verkleinertem Frequenzhub und Kanalabstand nur teilweise angepasst

Im Entwicklungslaboratorium wie auch bei der Geräteprüfung führt die Verkleinerung des Kanalabstandes zu interessanten und teilweise schwierigen messtechnischen Problemen, welche namentlich durch die sehr grossen Pegelunterschiede innerhalb kleiner Frequenzbereiche gekennzeichnet sind. Diese Arbeiten müssen gewöhnlich im abgeschirmten Käfig durchgeführt werden.

Schon heute wird zuweilen die Frage einer weiteren Verminderung des Kanalabstandes aufgeworfen. Grundsätzlich sind gewisse Möglichkeiten dazu auch im 460-MHz-Band durchaus geboten und die nötigen Vorkehrungen sind heute klar zu übersehen. Die gesteigerten Forderungen hinsichtlich Frequenzstabilität und Empfängerselektion bedingen dabei allerdings eine Erhöhung des Aufwandes. Bei Verzicht auf gewisse besondere Vorkehrungen führt die weitere Verminderung des Kanalabstandes dagegen schliesslich zu einer Verschlechterung der Übertragungsqualität und zu einer Vergrösserung der Nebkanalempfindlichkeit. Diese Feststellung wird u. a. durch Versuche bestätigt, welche man in den USA mit Geräten durchführte, die nur teilweise den gesteigerten Forderungen entsprachen. Die wesentliche Vergrösserung des im Nebkanalbetrieb notwendigen Minimalabstandes der Geräte ist aus Fig. 20 ersichtlich.

**Literatur**

- [1] *Trans. IRE, Professional Group on Vehicular Communications*, PGVC-1(1952), Februar; PGVC-3(1953), Juni; PGVC-4(1954), Juni; PGVC-5(1955), Juni.
- [2] *Convention Record of the IRE, 1953 National Convention, Part 2: Antennas and Communications; 1955 National Convention, Part 8: Communications and Microwave.*
- [3] *Güttinger, P. und G. Valko: Einige Vergleiche zwischen Einträger- und Mehrträger-Mehrkanalsystemen. Brown Boveri Mitt. Bd. 36(1949), Nr. 12, S. 396...401.*
- [4] *Klein, W.: Systeme der Ultrakurzwellen-Mehrkanal-Telephonie. Bull. SEV Bd. 39(1948), Nr. 17, S. 571...588.*
- [5] *Guanella, G.: Über einige Entwicklungsarbeiten auf dem Gebiete der Ultrakurzwellen-Mehrkanal-Übertragung in der Schweiz. Bull. SEV Bd. 39(1948), Nr. 20, S. 678...688.*
- [6] *Meinke, H.: Probleme der Frequenzmodulation bei Vielkanal-Richtfunkverbindungen. Fernmeldetechn. Z. Bd. 7(1954), Nr. 12, S. 670...677.*
- [7] *Bohli, W. A.: Die vielseitige Verwendbarkeit des Brown Boveri Radiotelephons. Brown Boveri Mitt. Bd. 41(1954), Nr. 11, S. 417...426.*
- [8] *Güttinger, P.: Nichtlineares Übersprechen bei Mehrträger-Mehrkanal-Systemen. Arch. elektr. Übertr. Bd. 9(1955), Nr. 12, S. 573...577.*

**Adresse des Autors:**

G. Guanella, Dipl. Ingenieur, A.-G. Brown Boveri & Cie., Baden (AG).

**Technische Mitteilungen — Communications de nature technique**

**Leistungen der Schweizer Industrie im Wasserturbinenbau**

621.224.002.2(494)

Für den Ausbau der Oberstufe Glockner-Kaprun der Tauernkraftwerke A.-G. in Österreich wurden der Schweizer Industrie zwei Speichersätze in Auftrag gegeben, bestehend aus je einer Francisturbine und einer Speicherpumpe mit dazwischen liegendem Motor-Generator. Die bereits in Betrieb stehenden Turbinen geben bei einem mittleren Gefälle von 364 m eine Leistung von je 83 800 PS ab. Die beiden Grosspumpen haben einen Betriebsbereich von 320 bis 420 m Förderhöhe zu decken und benötigen bei Fördermengen zwischen 11,4 und 16,6 m<sup>3</sup>/s Antriebsleistungen von 53 400 bis 62 700 kW. Die Normaldrehzahl liegt bei 500 U./min.

Die Pumpe ist zweistufig, in doppelseitiger Anordnung ausgeführt. Die Laufräder der zweiten Stufe sind zu einem Doppelrad zusammengefasst, das den Wasserstrom in eine Spirale fördert, die über einen Ringschieber mit der Druckleitung in Verbindung steht. Aus dieser Anordnung ergibt sich eine rund 9 m lange Pumpenwelle, die an der dicksten Stelle 820 mm Durchmesser besitzt. Die auf den beiden Zulaufstützen angebrachten Lager haben unter sich eine Distanz von rund 7,5 m. Die Länge von rund 27,5 m eines gesamten Speichersatzes gibt ein Mass über die Grösse der Maschinen (Fig. 1).

Der Rotor dieser Speicherpumpe war an der Mustermesse in Basel im Stand der Escher Wyss A.-G. ausgestellt, wie auch ein Reserve-Turbinenrad für die Kavernenzentrale

Fionnay der Forces Motrices du Mauvoisin. Dieses ist von besonderem Interesse, weil es bei einem Nutzgefälle, welches von 465 m bei vollem Stausee bis zu 284 m bei niedrigstem Seespiegel schwankt, einwandfrei arbeiten muss und vom

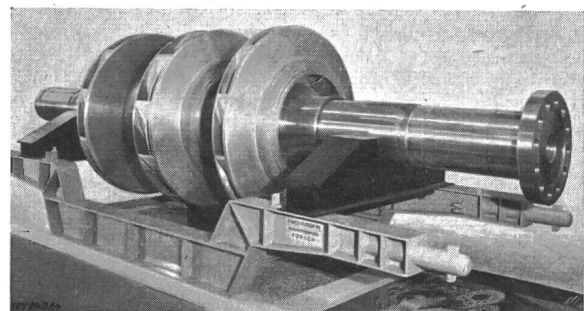


Fig. 1

Rotor einer Speicherpumpe für das Kraftwerk Limberg der Tauernkraftwerke A.-G.

Francistyp ist. Der Eintrittsdurchmesser beträgt nur 1550 mm, die Normaldrehzahl 750 U./min. Bei einem Gefälle von 455 m und einer Wassermenge von 11,5 m<sup>3</sup>/s, gibt die Turbine 62 800 PS ab. Zwei dieser Turbinen sind montiert und die dritte folgt demnächst nach.

## Messgerät für hohe Spannungen mit umlaufenden Messelektroden

621.317.725.027.3

[Nach D. Kind: Messgerät für hohe Spannungen mit umlaufenden Messelektroden. ETZ-A Bd. 77(1956), Nr. 1, S. 14...16]

An der Technischen Hochschule München wurde ein Messgerät entwickelt, das geeignet ist, Gleichspannungen und Wechselspannungen von maximal 350 kV mit einem Messfehler von höchstens 1% zu messen.

Das Instrument stellt eine Ausführung auf Grund des *Influenz-Prinzips* dar, bei dem zwei Metallscheiben abwechselungsweise einmal dem elektrostatischen Feld der zu messenden Gleich- oder Wechselspannung und dann dem Feld null ausgesetzt werden. Während die eine Scheibe dem Feld ausgesetzt ist, befindet sich die andere Scheibe im Feld null und umgekehrt. Fig. 1 zeigt die Anordnung, die von Koch und Sterzel ausgeführt wurde. Die zu messende Spannung ist zwischen der Hochspannungskugel 6 und der geerdeten Platte 3 vorhanden. Diese Platte enthält einen Ausschnitt 3, der das elektrische Feld auf die darunter liegende Scheibe 1 oder 2 durchtreten lässt.

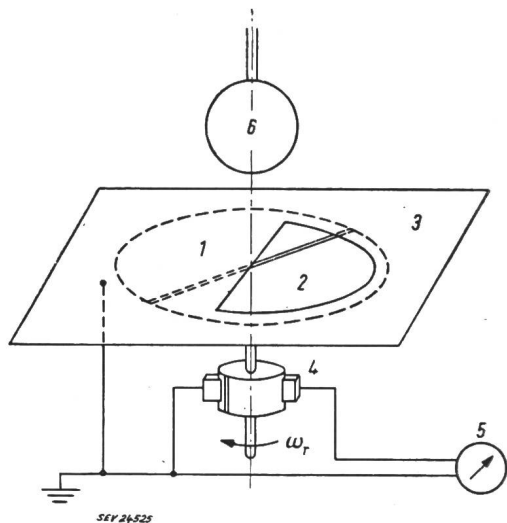


Fig. 1

Schematische Darstellung eines Spannungsmessers mit der Elektrodenanordnung Kugel—Ebene

1, 2 umlaufende Halbkreisscheiben; 3 geerdetes Abdeckblech; 4 Kommutator; 5 Galvanometer; 6 Hochspannungselektrode (Kugel)

Der einfachste Fall ist jener, wo die Kugel 6 sich unter Gleichspannung befindet. Die bewegten Scheiben werden damit einem konstanten Gleichspannungsfeld ausgesetzt. In der Verbindungsleitung zwischen beiden Scheiben fliesst ein Strom, der infolge der periodischen Ladungsverschiebung von einer Scheibe zur anderen entsteht. Dieser Strom ist ein Wechselstrom. Er kann durch einen Kommutator 4 gleichgerichtet und in diesem Fall im Gleichstrominstrument 5 gemessen werden.

Ähnliche Instrumente sind von Schwenkhagen in Deutschland und von Kirkpatrick in den USA um 1930 herum angegeben worden. Sie wurden in den USA als «Rotary Voltmeter» bezeichnet und finden sich später unter der unglücklichen und irreführenden Bezeichnung «Rotierende Voltmeter» in der deutschen Literatur.

Hier wird insbesondere die Verwendung dieses besser als Influenz-Voltmeter zu bezeichnenden Gerätes für die Messung der Momentanwerte von Wechselspannungen gezeigt. Für den Fall, wo die Winkelgeschwindigkeit der beiden Halbkreisscheiben genau halb so gross ist wie jene des synchronen Wechselfeldes der zu messenden Spannung, und unter Vernachlässigung der Breite des Kommutatorspaltes, ergibt sich folgender linearer Zusammenhang zwischen dem Mittelwert des Gleichstromes  $i_m$  und dem Momentanwert der Wechselspannung  $U_\varphi$

$$i_m = \frac{\omega_r}{\pi} C_m U_\varphi$$

worin  $\omega_r$  die Winkelgeschwindigkeit der Rotation,  $C_m$  die maximale Kapazität der Scheibe 1 oder 2 der Fig. 1 gegenüber der Hochspannungselektrode bedeuten

Die Kommutation muss dabei genau in dem Moment erfolgen, wo der Spalt zwischen den Scheiben 1 und 2 gerade unter dem Durchmesser des Ausschnittes aus 3 hindurch läuft. In einem Gleichspannungsfeld entsteht bei linearer Zunahme der Kapazität  $C$  mit der Scheibendrehung ein konstanter Verschiebungsstrom der Grösse  $i_m$ . Bei Wechselspannung verstreicht beim Drehwinkel  $180^\circ$  eine volle Periode der Wechselspannung. Der mittlere Strom wäre somit null. Wegen der Zunahme der exponierten Kapazität mit der Drehung entsteht jedoch ein von null verschiedener Mittelwert des Verschiebungsstromes, der vom Gleichstrom-Instrument 5 (Fig. 1) angezeigt wird.

Als Beispiel wird die Ausmessung einer Wechselspannungskurve von 50 Hz gezeigt. Die Eichung des Instrumentes ergibt für 100 kV Gleichspannung einen mittleren Gleichstrom von ca.  $8 \mu\text{A}$ . Für die Abstände der Messeinrichtung von benachbarten Leitern und Isolatoroberflächen gelten ähnliche Vorsichtsmassnahmen und Sicherheitsabstände wie bei der Messung mit Kugelfunkenstrecken.

Der Einfluss von Glimmströmen ist sehr einfach am nichtlinearen Verlauf der Eichkurve zu erkennen. Im Gegensatz zur Kugelfunkenstrecke besteht keine Abhängigkeit von der Luftdichte. Im Vergleich zum statischen Voltmeter erlaubt das Synchron-Influenz-Voltmeter mit Kommutator die Messung von Momentanwerten, insbesondere des Scheitelwertes von welligen Gleichspannungen.

Dem Instrument dürfte insbesondere für die Messung hoher Gleichspannungen eine wachsende Bedeutung zukommen. Weitere Verwendungsmöglichkeiten beruhen darauf, dass es im Prinzip nicht die Spannung, sondern die Feldstärke an der Scheibenoberfläche misst. K. Berger

## Ein photoelektrisches Prüfgerät für Eier

621.317.799 : 621.383.27 : 637.4

[Nach K. H. Norris: Photoelectric Inspector Detects Green Rot in Eggs. Electronics Bd. 28(1955), Nr. 7, S. 140...142]

Faule Stellen im Eiweiss fluoreszieren bei Durchstrahlung mit ultravioletem Licht. Dieser Effekt kann zur automatischen Sortierung bzw. Ausscheidung fauler Eier verwendet werden.

Normale, unverdorbenere Eier mit weisser Schale zeigen eine schwache Fluoreszenz bei 540 nm. Braunschalige Eier fluoreszieren schwach im roten Ende des Spektrums. Versuchte Eier fluoreszieren bei 525 bzw. 550 nm, je nachdem, ob es sich um solche mit weisser oder brauner Schale handelt (Fig. 1). Die Neigung der Spektralkurve in diesem Gebiet ist

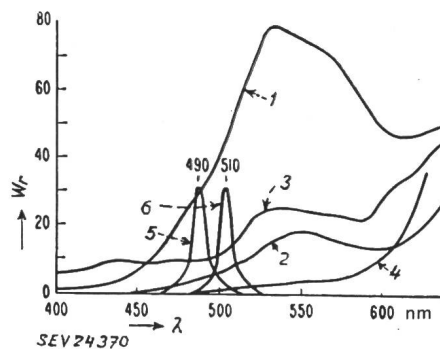


Fig. 1

Spektralkurven für gute und schlechte Eier, sowie für die verwendeten Farbfilter

1 verdorbenes Ei, weisse Schale; 2 verdorbenes Ei, braune Schale; 3 gutes Ei, weisse Schale; 4 gutes Ei, braune Schale; 5, 6 Filterkurve des 490-nm- bzw. 510-nm-Filters  
 $W_r$  relative Energie;  $\lambda$  Wellenlänge in nm

das beste Mass für das Vorhandensein einer Infektion. Um diese Steigung zu bestimmen, wird die Strahlungsenergie in zwei benachbarten durch Farbfilter gegebenen Lichtwellenlängen gemessen. Filter für 490 nm bzw. 510 nm haben sich bei allen normalen Färbungen der Eierschalen als zweckmässig erwiesen. Die Eierschalen selbst sind für das erregende UV-Licht nur schlecht durchlässig. Nach einigen Versuchen entschloss man sich zur Verwendung einer Quecksilber-Bogen-

lampe mit Strahlungsmaxima bei 405 und 436 nm. Wellenlängen über 500 nm werden durch Filter unterdrückt.

Die Eier laufen nun auf einem Transportband, das durch einen Malteserkreuz-Antrieb ruckweise fortbewegt wird, durch die optische Anordnung nach Fig. 2 hindurch. Das an der faulen Stelle entstehende Fluoreszenzlicht wird durch einen halbdurchlässigen Spiegel geteilt und fällt durch zwei Filter auf zwei Photozellen (Sekundärelektronen-Vervielfacher.) Die eingestrahelte Fluoreszenzlichtenergie schwankt für verschiedene Eier bis 1 : 10 000. Um das Verhältnis der beiden Spektralenergien zu messen, wird eine Schaltung verwendet, wie sie u. a. für direkt schreibende Photospektrometer in Gebrauch steht. Die eine Photozelle steuert über eine Rückführung die Beschleunigungsspannung beider Photozellen in dem Sinn, dass der Anodenstrom der 490-nm-Photozelle konstant gehalten wird. Der Anodenstrom der 510-nm-Photozelle wird verstärkt, gemessen und schliesslich beim Überschreiten eines bestimmten Wertes zur Zündung eines Thyratrons benutzt. Dieses steuert einen Elektromagneten, der durch eine Weichenstellung die faulen Eier von den guten trennt.

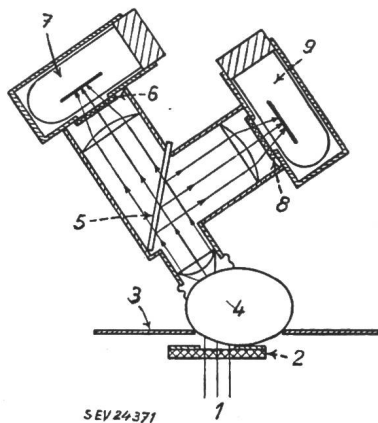


Fig. 2

**Optische Anordnung des photoelektrischen Prüfgerätes**

- 1 Ultraviolett-Lichtquelle; 2 Filter; 3 Transportband; 4 Ei;
- 5 halbdurchlässiger Spiegel; 6 510-nm-Filter; 7 Photozelle 1P21;
- 8 490-nm-Filter; 9 Photozelle 1P28

Der Einfluss der braunen Schalen war stärker als vermutet und machte eine zusätzliche Korrektur erforderlich. Braune Schalen ergeben eine höhere Beschleunigungsspannung an der Photozelle. Ein Teil dieser Spannung wird abgegriffen und dem Verstärker der Photozelle für 510 nm zugeführt, wo sie eine Änderung der Gittervorspannung und damit des Arbeitspunktes hervorruft. Auf diese Weise wird die gewünschte Korrektur bewerkstelligt.

Das Gerät wurde mit Eiern von verschiedener Qualität, Farbe und Sauberkeit geprüft. Bei einer Prüferserie von 706 Eiern ergaben sich Fehler von 2,3 %. Diese wurden hervorgerufen durch Eier mit sehr dichter, brauner Schale, bei welchen das Gerät auf die Dunkelströme der Photozellen ansprach, statt auf das Fluoreszenzlicht. So wurden einige gute Eier für schlecht erklärt. Verdorbene Eier wurden jedoch stets mit Sicherheit ausgeschieden. *M. Müller*

**Ein bürstenloser Asynchronmotor für variable Drehzahl**

621.313.333  
[Nach F. C. Williams und E. R. Laithwaite: A Brushless Variable-Speed Induction Motor. Proc. Instn. Electr. Engrs. Bd. 102(1955), Part A, Nr. 2, S. 203...213]

Der Hauptnachteil des einfachen und robusten Asynchronmotors mit Kurzschlussanker ist bekanntlich seine Gebundenheit an eine feste Drehzahl. Eine stufenweise Änderung derselben kann durch Polumschaltung erreicht werden, eine kontinuierliche ist dagegen bis heute nur mit Schlupfregelung, d. h. grossen Verlusten ausgeführt worden, es sei denn, man benützt einen gewickelten Rotor mit Schleifringen oder Kommutator. Aufbauend auf den folgenden Überlegungen ist es aber möglich, einen Motor zu bauen, der diese Nachteile vermeidet.

Denkt man sich einen normalen bewickelten Stator einer Mehrphasenmaschine aufgeschnitten und in eine Ebene «aufgerollt», so wird die Amplitude des von ihm erzeugten Magnetfeldes eine translatorische Bewegung in dieser Ebene ausführen. Bringt man nun eine allseitig bewegliche, unendlich grosse elektrisch leitende Platte in den Bereich dieses Feldes, so wird diese im Idealfall sowohl bezüglich Richtung wie Geschwindigkeit dieselbe Bewegung wie das Feld ausführen. Kann sich dagegen die Platte nur in einer, zur Bewegungsrichtung des Feldes einen Winkel  $\theta$  einnehmenden

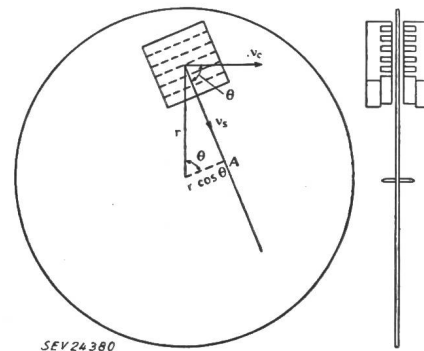


Fig. 1

**Prinzipieller Aufbau des Kurzschlussankermotors mit variabler Drehzahl**

$r$  Abstand des Statorpaketes von der Scheibenmitte;  $A$  Ort, an den der Stator verschoben werden müsste, um dieselbe Drehzahl der Scheibe zu bewirken, unter Beibehaltung der tangentialen Feldbewegungsrichtung  
Weitere Bezeichnungen siehe im Text

Achse bewegen, so müsste ihre synchrone Geschwindigkeit, bei Vernachlässigung aller übrigen Effekte, höher liegen als die Feldgeschwindigkeit, da ihre Komponente in der Bewegungsrichtung des Feldes unverändert bleiben muss.

In der praktischen Ausführung wird eine kreisförmige, um ihr Zentrum drehbar gelagerte Kupferscheibe verwendet, welche sich zwischen zwei Ebenen, genuteten und bewickelten Statorhälften bewegt (Fig. 1). Die Statorpakete können ihrerseits in der Scheibenebene gedreht werden. Beträgt die translatorische Geschwindigkeit des Statorfeldes  $v_s$ , so muss nun in erster Annäherung die synchrone Umfangsgeschwindigkeit der Scheibe  $v_c$ , in der Mitte des Statorpaketes ge-

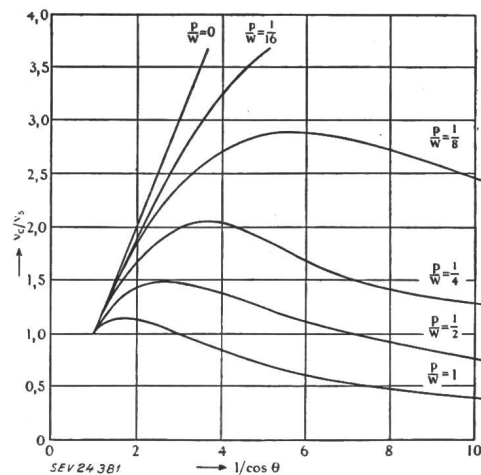


Fig. 2

**Theoretische Drehzahlkennlinien für verschiedene Verhältnisse zwischen Polteilung und Eisenlänge**  
Bezeichnungen siehe im Text

messen, den Wert  $v_s/\cos \theta$  annehmen, wenn die Bewegungsachse des Statorfeldes um den Winkel  $\theta$  gegen die Tangente geneigt ist. Durch einfaches Drehen der Statorpakete kann somit die Drehzahl der Kupferscheibe stetig geregelt werden.

Die so errechnete theoretische Geschwindigkeit der Scheibe wird infolge der Randeffekte an den Kanten der

Statorpakete nie ganz erreicht. Infolge der unvermeidlichen Bildung von parasitären Wirbelströmen treten bremsende Momente auf, deren Grösse vom Verhältnis Polteilung  $p$  zu Eisenlänge  $w$  der Statorpakete abhängt. In Fig. 2 ist das Verhältnis der Geschwindigkeiten von Feld und Scheibe als Funktion des Verdrehungswinkels  $\theta$  aufgetragen, sowohl für den Idealfall  $p/w=0$  (unendlich grosser Stator) wie für verschiedene endliche Werte.

Der erste auf diesem Prinzip beruhende Motor wurde kürzlich in England gebaut. Es handelt sich um eine reine Versuchs konstruktion von etwa 40 W Leistung. Der Durchmesser der Scheibe beträgt 300 mm, ihre Dicke 12,5 mm. Zur Verringerung des Magnetisierungsstromes wurde sie mit 1200 Eisennieten besetzt. Die Statorpakete messen  $53,5 \times 53,5$  mm und sind mit einer 4poligen 3-Phasenwicklung versehen. Das Verhältnis  $p/w$  beträgt somit  $1/4$ . Die normale Netzfrequenz von 50 Hz erwies sich als ungeeignet. Bei Frequenzen zwischen 150...600 Hz arbeitete der Motor dagegen durchaus zufriedenstellend. So konnte bei 600 Hz die Drehzahl kontinuierlich zwischen 600...1500 geregelt werden, wobei ein mittlerer Wirkungsgrad von etwa 40% erreicht wurde. Im übrigen besitzt der Motor die normalen Eigenschaften einer Induktionsmaschine. Diese Ergebnisse berechtigen zur Hoffnung, dass sich auf diesem neuen Wege manches Problem der Antriebstechnik lösen lassen wird. C. W. Lüdeke

### Kabeltrommelwinde mit Tiefenklau

621.315.292

Kabeltrommelwinden können im allgemeinen für Trommeln mit etwa 1000 mm Durchmesser eingesetzt und nur mit dem Kopf der Winde angehoben werden. Da jedoch bei der Verlegung von Kabeln auch Trommeln mit kleinerem Durchmesser zur Verwendung kommen, mussten diese oft

mit grosser Mühe auf die Winden gehoben werden, damit die Kabel abgerollt werden konnten.

Diese Mängel behebt die Pfaff-Kabeltrommelwinde mit Tiefenklau (Fig. 1). Mit ihr können alle Kabeltrommeln

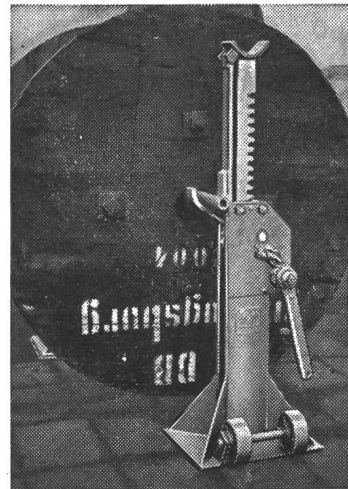


Fig. 1  
Kabeltrommelwinde

von 700...3000 mm Durchmesser gehoben werden. Laufrollen ermöglichen einen leichten Transport der Winde. Der Hebel der Sicherheits-Ratschenkurbel kann mit einem Kurbelgriff ausgerüstet werden, welcher ein rasches Verstellen der Zahnstange ermöglicht.

## Nachrichten- und Hochfrequenztechnik — Télécommunications et haute fréquence

### Breitbandverstärker von 10...70 MHz

621.375.2.029.6

[Nach H. J. Woll: All-Pass Amplifier. Electronics Bd. 27 (1955), Nr. 7, S. 155...157]

Zur Verstärkung von Impulsen mit sehr steilen Flanken benötigt man Verstärker mit einer hohen oberen Grenzfrequenz. Normalerweise wird diese in einer Kaskadenschaltung von Verstärkerstufen dadurch begrenzt, dass die Streukapazitäten die Arbeitswiderstände der Röhren bei hohen Frequenzen kurzschliessen. Durch einen Kunstgriff lässt sich nun die Grenzfrequenz ganz wesentlich heraufsetzen. Dieser besteht darin, dass man das Nutzsignal bei hohen Frequenzen über die Streukapazitäten überträgt, wobei diese den Bestandteil eines Hochpasses bilden.

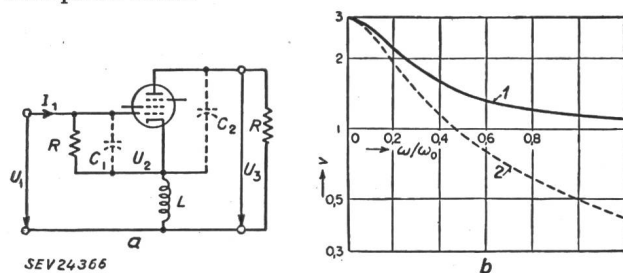


Fig. 1

Prinzipschaltung und Frequenzgang einer Allpass-Verstärkerstufe

a Prinzipschaltung; b Frequenzgang

v Verstärkung;  $\omega/\omega_0$  normierte Frequenz; 1 Allpass-Verstärkerstufe; 2 konventionelle Verstärkerstufe  
Weitere Bezeichnungen siehe Text

Fig. 1 a zeigt die Prinzipschaltung einer Allpass-Verstärkerstufe, worin  $C_1$  die Gitter-Kathodenkapazität und  $C_2$  die Anoden-Kathodenkapazität darstellen. Bei tiefen Frequenzen ist die Impedanz zwischen Kathode und Masse klein, die Streu-

kapazitäten sind zu vernachlässigen und die Verstärkung berechnet sich wie gewohnt zu  $v = S R$ . Bei hohen Frequenzen stellen die Röhrenkapazitäten einen kleinen Scheinwiderstand dar, und der Strom im Eingangskreis fliesst direkt über diese in den Belastungswiderstand. Der durch den Kathodenkreis gebildete Nebenschluss kann bei hohen Frequenzen vernachlässigt werden. Eine Allpass-Verstärkerstufe kann daher als eine Kombination eines normalen Verstärkers mit einem Hochpass betrachtet werden. Dabei ist der eine Teil für das Verhalten bei tiefen, der andere für das bei hohen Frequenzen massgeblich. Fig. 1 b vergleicht den Frequenzgang eines Allpass-Verstärkers mit dem eines normalen Verstärkers, der dieselbe Röhre benutzt.

Im vorhergehenden wurde gezeigt, wie sich die Begrenzung der Bandbreite durch die Streukapazitäten umgehen lässt. Es wurde dabei vorausgesetzt, dass es sich um konzentrierte Schaltelemente handelt, was jedoch nicht ganz den Tatsachen entspricht. Am meisten stört die Streukapazität der Schaltung gegenüber Masse. Sie besteht aus den Streukapazitäten der Röhre, der Schaltelemente und der Verdrahtung. Alle diese Teilkapazitäten lassen sich in eine einzige Kapazität zwischen Kathode und Masse vereinigen. Bei Frequenzen über der normalen Bandbreite wird der Verstärker zum Hochpassfilter. Bei diesen Frequenzen erscheint parallel zur Last die Summe der Streukapazitäten aller Stufen (Fig. 2 a).

Ist  $C_4$  die Streukapazität gegenüber Masse pro Stufe und  $R$  der Belastungswiderstand, so kann eine Induktivität

$$L_4 = R^2 \cdot C_4$$

in den Ausgangskreis der Stufe eingeschaltet werden. Bei hohen Frequenzen bildet  $L_4$  mit  $C_4$  ein Glied eines Konstantk-Tiefpassfilters mit der Impedanz  $R$ . In der Mitte der normalen Bandbreite wird die Verstärkung von  $C_4$  und  $L_4$  nicht beeinflusst, da der Serienresonanzkreis  $L_3 C_3$  parallel zu  $C_4$  liegt. Die Induktivität  $L_4$  liegt in Serie mit dem Parallelresonanzkreis  $L_2 C_2$ . Die Eingangsimpedanz der Stufe wird nicht beeinflusst, da sie von der Impedanz zwischen Gitter und Kathode in der Mitte des Frequenzbandes abhängt.

Fortsetzung des allgemeinen Teils auf Seite 565  
Es folgen «Die Seiten des VSE»