

**Zeitschrift:** Bulletin de l'Association suisse des électriciens  
**Herausgeber:** Association suisse des électriciens  
**Band:** 47 (1956)  
**Heft:** 14

**Artikel:** Bündelleitungen. I. Teil  
**Autor:** Hammel, S.  
**DOI:** <https://doi.org/10.5169/seals-1058213>

### **Nutzungsbedingungen**

Die ETH-Bibliothek ist die Anbieterin der digitalisierten Zeitschriften. Sie besitzt keine Urheberrechte an den Zeitschriften und ist nicht verantwortlich für deren Inhalte. Die Rechte liegen in der Regel bei den Herausgebern beziehungsweise den externen Rechteinhabern. [Siehe Rechtliche Hinweise.](#)

### **Conditions d'utilisation**

L'ETH Library est le fournisseur des revues numérisées. Elle ne détient aucun droit d'auteur sur les revues et n'est pas responsable de leur contenu. En règle générale, les droits sont détenus par les éditeurs ou les détenteurs de droits externes. [Voir Informations légales.](#)

### **Terms of use**

The ETH Library is the provider of the digitised journals. It does not own any copyrights to the journals and is not responsible for their content. The rights usually lie with the publishers or the external rights holders. [See Legal notice.](#)

**Download PDF:** 18.01.2025

**ETH-Bibliothek Zürich, E-Periodica, <https://www.e-periodica.ch>**

# BULLETIN

DE L'ASSOCIATION SUISSE DES ELECTRICIENS

ORGANE COMMUN

DE L'ASSOCIATION SUISSE DES ELECTRICIENS (ASE) ET  
DE L'UNION DES CENTRALES SUISSES D'ELECTRICITE (UCS)

## Bündelleitungen

621.315.145

*Es wird über die in Deutschland gebauten Bündelleitungen berichtet.*

*Nach kurzen Darlegungen über elektrische Daten der Bündelleitungen geht der Autor des I. Teils auf Material und Abmessungen der Teilleiter, sowie auf die Anzahl und den Typ der eingebauten Isolatoren, unter besonderer Würdigung der Langstabisolatoren, ein. Anschliessend wird zur Frage der Schutzarmaturen Stellung genommen und eine kurze Beschreibung der verwendeten Hänge- und Abspannklemmen sowie der Feldabstandhalter gegeben. Zum Schluss wird erwähnt, dass in Sonderfällen auch kurze Mittelspannungs-Hochstromleitungen als Bündelleitungen ausgeführt werden.*

*In Teil II werden die Mastbilder erklärt. Die Frage der Seilspannung, ferner Fragen, die mit der Mastkonstruktion und der Gründung der Maste zusammenhängen, werden behandelt. Nach der Beschreibung der üblichen Erdungsart wird die Montage geschildert. Dabei sind vor allem die Besonderheiten, die sich beim Verlegen der Bündelleiter ergeben, erwähnt.*

*Cet exposé en deux parties traite les caractéristiques électriques des lignes en faisceaux construites en Allemagne.*

*L'auteur de la I<sup>e</sup> partie s'occupe de la composition et des dimensions des conducteurs partiels, ainsi que du nombre et du type des isolateurs utilisés, notamment des isolateurs à long fût. Il prend ensuite position au sujet de la question des armatures de protection et décrit brièvement les pinces de suspension et d'ancrage, ainsi que les dispositifs servant à maintenir l'écartement nécessaire entre les champs. Pour terminer, il indique que, dans des cas spéciaux, on a également exécuté en faisceaux de courtes lignes à forte intensité pour des tensions moyennes.*

*L'auteur de la II<sup>e</sup> partie donne des explications au sujet des pylônes et traite de la question de la tension mécanique des câbles, ainsi que des questions qui se rapportent à la construction des pylônes et à leurs fondations. Après une description du genre de la mise à la terre, il indique le mode de montage, en insistant sur les particularités qui résultent de la pose des conducteurs en faisceaux.*

### I. Teil

Von S. Hammel, Mannheim

#### A. Einleitung

Aus Gründen der Wirtschaftlichkeit werden elektrische Kraftwerke bevorzugt dort errichtet, wo billige Erzeugungsmöglichkeiten durch Wasserkräfte, Braunkohlen, Abfallkohlen usw. vorhanden sind. Da die dadurch bedingte Lage der Kraftwerke in vielen Fällen nicht mit dem Verbrauchszentrum der elektrischen Energie zusammenfällt, muss ein Energietransport über elektrische Fernleitungen erfolgen. Die Notwendigkeit zum Transport grosser Energiemengen besteht auch dort, wo hydraulische und thermische Energie-Erzeugung miteinander gekoppelt werden müssen, da die hydraulische Energie in vielen Fällen nicht das ganze Jahr hindurch in der erforderlichen Höhe zur Verfügung steht. Die Steigerung des Verbrauchs an elektrischer Energie führt dazu, dass immer grössere Energiemengen transportiert werden müssen. Die Grösse der zu transportierenden Energiemenge und die teilweise recht beträchtlichen Übertragungsentfernungen zwingen zum Übergang auf immer höhere Übertragungsspannungen. Die höchsten zurzeit in Deutschland angewendeten Übertragungsspannungen sind 220 und 300 kV. Mit Rücksicht auf die erwartete Entwicklung des Energietransportes werden aber heute schon Leitungen für eine Betriebsspannung von 380 kV geplant und gebaut. Da die natürliche Leistung einer Hochspan-

nungsleitung, d. h. die Leistung, bei deren Übertragung Strom und Spannung gleiche Phasenlage am Anfang und am Ende der Leitung haben, um so höher ist, je grösser die Betriebs-Kapazität und je kleiner die Betriebs-Induktivität der Leitung ist, besitzen Leitungen mit mehreren Teilleitern pro Phase — sogenannte «Bündelleitungen» — eine höhere natürliche Leistung als Leitungen mit einem Leiter pro Phase. Aus diesem Grunde und weil Leitungen mit mehreren Teilleitern pro Phase mit Leiterseilen normalen Aufbaues und normalen Durchmessers ausgerüstet werden können, hat man sich in Deutschland dafür entschieden, 220- und 380-kV-Leitungen mit Bündelleitern auszustatten. Aus der Praxis des deutschen Freileitungsbaues mit Bündelleitern soll im Nachstehenden berichtet werden.

#### B. Allgemeines

Es ist in Deutschland allgemein üblich, wichtige Hochspannungsleitungen als Doppelleitungen auszuführen. Massgeblich dafür ist, dass eine Doppelleitung geringere Errichtungskosten verursacht und weniger Bodenfläche beansprucht als zwei Einfachleitungen und dass erfahrungsgemäss Störungen bei Doppelleitungen in den meisten Fällen nur ein System betreffen, das andere aber noch zur Übertragung zur Verfügung steht. Die Planung der

deutschen 380-kV-Leitungen erfolgt durch die Deutsche Verbundgesellschaft, in der die grossen Elektrizitäts-Versorgungsunternehmen (EVU) und die Elektro-Grossfirmen vertreten sind. Ursprünglich sah die Planung vor, die Leitungen als 220-kV-Doppelleitungen zu bauen und sie später auf 380-kV-Einfachleitungen umzustellen. Mit Rücksicht auf die auf weite Sicht erwarteten Übertragungsleistungen entschloss man sich aber schon bald, auch die 380-kV-Leitungen von vornherein als Doppelleitungen zu bauen. Bei der Wahl des Mastkopfbildes entschied man sich grundsätzlich für das sogenannte «Donau-Mastbild», d. h. für die Anordnung der Leiter in zwei horizontalen Ebenen — an der oberen Traverse rechts und links des Mastes je ein Leiter, an der unteren Traverse rechts und links des Mastes je zwei Leiter.

Mit Rücksicht auf Koronaverluste und Störungen der drahtlosen Nachrichtenübermittlung soll die maximale Oberflächen-Randfeldstärke der Leiter den Wert von 21...22 kV/cm nicht überschreiten. Diese Forderung, zusammen mit dem optimalen Teilleiterabstand von etwa 400 mm für 380 kV, führt bei einer mittleren Spannweite von etwa 350 m und den dabei erforderlichen Abständen der Leiter voneinander und von Erde zu einem Seildurchmesser von 21 bis 22 mm, wenn mit Rücksicht auf möglichst grosse natürliche Leistung dem Vierer-Bündel der Vorzug gegeben wird. Für 220 kV ergibt sich unter den gleichen Gesichtspunkten für eine mittlere Spannweite von etwa 325 m ebenfalls ein erforderlicher Seildurchmesser von 21 bis 22 mm, wenn die Leitung als Zweier-Bündel ausgeführt wird. Diese Tatsache ist sehr willkommen mit Rücksicht auf die Möglichkeit eines etappenweisen Ausbaues der Höchstspannungsleitungen. Wenn die heute zu übertragende Energiemenge mit 220 kV noch wirtschaftlich übertragen werden kann, so wird auf Masten, die für 380 kV und Vierer-Bündel dimensioniert sind, vorerst ein Zweier-Bündel aufgelegt und beim späteren Übergang auf 380 kV wird durch Hinzufügen von zwei weiteren Teilleitern gleichen Aufbaues und Durchmessers das erforderliche Vierer-Bündel geschaffen.

Einige Elektrizitäts-Versorgungsunternehmen (EVU) sind dazu übergegangen, auch für 110 kV das gleiche Seil zu verlegen, das im Zweier- und Vierer-Bündel verwendet wird. Dadurch wird die Lagerhaltung in Seilen, Armaturen und Werkzeugen wesentlich vereinfacht. Ausserdem besteht

die Möglichkeit, bei entsprechender Ausbildung der Maste eine 110-kV-Einseilleitung durch Hinzufügen eines zweiten, gleichen Teilleiters in eine 220-kV-Bündelleitung umzubauen.

Während normalerweise die 380-kV-Leitungen mit Vierer-Bündeln ausgerüstet werden, wurde in einem Gebiet, in dem besonders hohe Zusatzlasten zu erwarten sind, ein Zweier-Bündel mit Teilleitern von 32 mm Durchmesser verlegt mit Rücksicht darauf, dass sich dann nur an 2 Seilen die hohe Zusatzlast ansetzen kann und der gesamte Zug eines Bündels geringer wird.

Die charakteristischen Daten der deutschen Bündelleiter-Doppelleitungen sind in Tabelle I zusammengefasst.

Bei Leitungen, bei denen im Endausbau 2 Teilleiter pro Phase vorhanden sind, werden die Teilleiter im allgemeinen in einer horizontalen Ebene angeordnet. Bei den Leitungen, die im Endausbau mit Vierer-Bündeln ausgerüstet werden, werden die beiden Teilleiter des ersten Ausbaues für einen Betrieb mit 220 kV meistens in einer vertikalen Ebene angeordnet. In Anlagen mit Zweier-Bündeln mit vertikaler Teilleiteranordnung wird die Seilspannung des unteren Teilleiters meist etwas geringer gewählt als die Seilspannung des oberen Teilleiters, um die beiden Teilleiter hinsichtlich Schwingungen durch Wind zu verstimmen. Ob ein Unterschied in der Grösse des windbedingten Ausschwingwinkels und in der Schwingungsanfälligkeit zwischen horizontalen und vertikalen Zweierbündel-Anordnungen besteht, soll durch Beobachtung bestehender Anlagen und auf einem Versuchsstand noch näher untersucht werden.

### C. Teilleiter

Als Teilleiter werden in deutschen Bündelleiter-Anlagen nur Stahlaluminium-Seile verwendet. Stahlaluminium-Seile sind wirtschaftlicher als Kupferseile, da der Preis pro km Stahlaluminium-Seil bei gleicher Leitfähigkeit wesentlich geringer ist als der Preis pro km Kupferseil. Ausserdem besitzen Stahlaluminium-Vollseile mit genormtem Aufbau bei dem aus Gründen der Oberflächen-Randfeldstärke erforderlichen Seildurchmesser den Aluminium-Querschnitt, der zur wirtschaftlichen Übertragung der natürlichen Leistung erforderlich ist. Bei Anwendung von Kupfer als Leiter-Werkstoff könnten bei Belastung mit der wirtschaftlichen Stromdichte keine Vollseile normalen Aufbaues

Charakteristische Daten der deutschen Bündelleiter-Doppelleitungen

Tabelle I

Leitung Nr.	Betriebsspannung kV	Teilleiter			Mittelwert der maximalen Randfeldstärke kV/cm	Wellenwiderstand $\Omega$ /km	Natürliche Leistung MVA
		Anzahl	Anordnung	Durchmesser d mm			
zum Vergleich	220	1	—	28,1	—	21,5	126
1	220	2	horizontal	19,2	400	20,9	163
2	220	2	horizontal	21,7	350	19,1	167
zum Vergleich	380	1	—	50	—	20,7	383
3	380	4	quadratisch	21,7	400	20,5	602
4	380	4	quadratisch	21,0	400	21,2	598
5	380	2	horizontal	32	400	22,0	505

verwendet werden. Es müsste vielmehr der Leiterdurchmesser mit Rücksicht auf die Oberflächen-Randfeldstärke künstlich vergrößert werden (Hohlseil usw.).

Da die langjährigen Erfahrungen mit ordnungsgemäss hergestellten und gefetteten Stahlaluminium-Seilen auch in Industriegebieten mit säurehaltigen Abgasen und Schmutzablagerungen aller Art zufriedenstellend sind, besteht auch — abgesehen von Sonderfällen — keine Veranlassung, mit Rücksicht auf Korrosionsgefährdung Leiterseile aus Kupfer statt aus Stahlaluminium zu wählen.

Bei den in Tabelle I aufgeführten Leitungen gelangten Stahlaluminium-Seile mit dem in Tabelle II angegebenen Aufbau zur Verlegung.

ben für Freileitungen mit starr geerdetem Sternpunkt

bei einer *Betriebsspannung von 220 kV*:

einen Messmittelwert der Regenüberschlagspannung (50 Hz) von 445 kV und Stehstoßspannung (1|50) von . . . 780 kV

vor und

bei einer *Betriebsspannung von 380 kV*:

einen Messmittelwert der Regenüberschlagspannung (50 Hz) von 845 kV und Stehstoßspannung (1|50) von . . . 1450 kV

Aufbau der Stahlaluminiumseile der Tabelle I

Tabelle II

Leitung Nr.	Norm-bezeichnung Al/St mm <sup>2</sup>	Seil-Durchmesser d mm	Aluminium-Drähte Anzahl × Durchmesser in mm	Stahl-Drähte Anzahl × Durchmesser in mm	Bemerkungen
1	185/32	19,2	26 × 3	7 × 2,4	nach DIN 48 204
2	240/40	21,7	26 × 3,4	7 × 2,7	nach DIN 48 204
2	240/80	23,7	36 × 2,9	12 × 2,9	ungenormtes Spezialseil für eine Teilstrecke mit abnormal hoher Zusatzlast
3	240/40	21,7	26 × 3,4	7 × 2,7	nach DIN 48 204
4	210/50	21,0	30 × 3,0	7 × 3,0	nach DIN 48 204
5	443/145	32,0	78 × 2,69	1 × 3,5 + 18 × 3,09	ungenormtes Spezialseil für eine Teilstrecke mit abnormal hoher Zusatzlast

**D. Erdseile**

Bei den ersten deutschen 220-kV-Anlagen war der Sternpunkt über Erdschlußspulen geerdet. Diese Anlagen werden zur Zeit auf starre Erdung umgestellt. In Zukunft werden alle 220- und 380-kV-Anlagen mit starr geerdetem Sternpunkt betrieben werden. Da bei starr geerdetem Sternpunkt jeder Isolatoren-Überschlag einen einphasigen Kurzschluss bedeutet und die Kurzschlußströme sehr hoch sind, hat man sich entschlossen, statt der in gelöchsten Netzen üblichen Erdseile aus verzinkten Stahladrähten in starr geerdeten Netzen Erdseile mit höherer Leitfähigkeit zu verwenden. Abgesehen von einem Fall, in dem in einer 220-kV-Anlage als Erdseil 2 verzinkte Stahlseile von 70 mm<sup>2</sup> Querschnitt parallel verlegt wurden, sind alle Bündelleitungen mit Erdseilen aus Stahlaluminium ausgerüstet worden. Bei 380-kV-Leitungen mit Viererbündeln hat es sich als Norm herausgebildet, als Erdseil das gleiche Seil zu verwenden, das auch als Teilleiter verlegt wird. Diese Massnahme führt neben der schon erwähnten einfachen Lagerhaltung dazu, dass Leiterseile und Erdseile gleiche Zusatzlastverhältnisse aufweisen und bei gleicher Seilspannung gleiche Durchhänge besitzen. Die Leitungen unter Nr. 3 wurden mit Stahlaluminium-Erdseilen 240/40, die Leitungen unter Nr. 4 mit Stahlaluminium-Erdseilen 210/50 ausgerüstet. Die Leitungen nach Nr. 5 wurden mit Rücksicht auf die zu erwartenden hohen Zusatzlasten mit einem Stahl-Aldrey-Seil ausgestattet.

**E. Isolatoren**

In elektrischer Hinsicht muss die Isolation den Vorschriften VDE 0111 entsprechen. Diese schrei-

Unter Einhaltung dieser Mindest-Vorschriften wurde die Isolierung nach Tabelle III gewählt.

Wie aus Tabelle III zu ersehen ist, hat sich in Deutschland die Verwendung von Langstabisolatoren immer mehr durchgesetzt. Mit einer, aber auch nicht grundsätzlichen, Ausnahme sind alle Elektrizitäts-Versorgungsunternehmen zur ausschliesslichen Verwendung von Langstabisolatoren in Höchstspannungsanlagen übergegangen. Der Grund hierfür liegt in der vorzüglichen Bewährung der nunmehr seit fast 20 Jahren hergestellten Langstabisolatoren. Hervorgegangen aus dem von der Motor-Columbus A.-G. entwickelten «Motor»- oder «Vollkernisolator», stellt der Langstabisolator eine Weiterentwicklung dieser bewährten Isolatorenform dar. Das wertvolle Merkmal der Undurchschlagbarkeit weisen beide Isolatorenarten auf. Langstabisolatoren besitzen aber gegenüber Vollkernisolatoren bei niedrigerem Preis noch folgende Vorteile:

a) Infolge zweckmässiger Formgebung — der Schirmdurchmesser ist nur gleich dem doppelten Strunkdurchmesser — sind Langstabisolatoren leichter und mit geringerer Streuung der Festigkeitswerte herstellbar.

b) Die geringe Gliederzahl erlaubt es, Langstabisolatorenketten bis zu den höchsten Betriebsspannungen in wirtschaftlicher Weise durch den Einbau geeigneter Armaturen unempfindlich gegen Kaskaden-Lichtbögen zu machen.

c) Das Gewicht von Langstabisolatorenketten ist geringer als das von elektrisch und mechanisch gleichwertigen Vollkernisolatorenketten.

Charakteristische Daten der Isolierung

Tabelle III

Leitung Nr.	Isolatorenart	Isolatoren-Anzahl	Verwendete Ketten an		Regen- überschlag- spannung (50Hz) Messmittel- wert ohne Lichtbogen- Schutz- armaturen kV	Stehstoss- spannung (1/50) ohne Lichtbogen- Schutz- armaturen kV	Mittelwert der Bruchlast eines Isolators kg	Zulässige Dauerlast eines Isolators kg
			Tragmasten	Abspannmasten				
1	VKL 75/14 <sup>1)</sup>	2	Einfach-	Doppel-	660	1180	10 000	2500
2a	VK 85/2 <sup>2)</sup>	6	Einfach-	Doppel-	545	1060	12 000	3000
2b <sup>3)</sup>	VK 75/2 S <sup>4)</sup>	7	Doppel-	Dreifach-	570	1110	13 000	3250
2c <sup>3)</sup>	VK 75/2 S <sup>4)</sup>	8	Doppel-	Vierfach-	640	1250	13 000	3250
3a	VK 75/2	11	Doppel-		850	1670	10 000	2500
3a	VK 85/2	10		Dreifach	860	1710	12 000	3000
3b	VKL 75/14 oder VKL 75/27 N <sup>5)</sup>	3	Doppel-		920	1750	10 000	2500
3b	VKL 85/14 oder VKL 85/27 N <sup>5)</sup>	3		Dreifach-	920	1750	12 000	3000
4	VKL 85/14	3	Doppel-	Dreifach-	920	1750	12 000	3000
5 <sup>3)</sup>	VKL 85/14	3	Doppel-		920	1750	12 000	3000
5 <sup>3)</sup>	VKL 105/14	3		Dreifach-	920	1750	16 500	4125

<sup>1)</sup> VKL 75/14 = Vollkern-Longstabisolator mit 75 mm Strunkdurchmesser und 14 Schirmen nach DIN 48 006.  
<sup>2)</sup> VK 85/2 = Vollkernisolator mit 85 mm Strunkdurchmesser und 2 Schirmen nach DIN 48 006.

<sup>3)</sup> Gebirgsabschnitte mit erhöhter Zusatzlast.  
<sup>4)</sup> Isolatoren mit erhöhter Festigkeit.  
<sup>5)</sup> Isolatoren für Verschmutzungsgebiete.

Im ersten Ausbau für eine vorläufige Betriebsspannung von 220 kV werden die Leitungen Nr. 3, 4 und 5 an normalen Tragmasten mit Einfachketten und an Abspannmasten mit Doppelketten ausgerüstet.

d) Die günstige äussere Formgebung bedingt geringere Verschmutzung und leichtere Selbstreinigung.

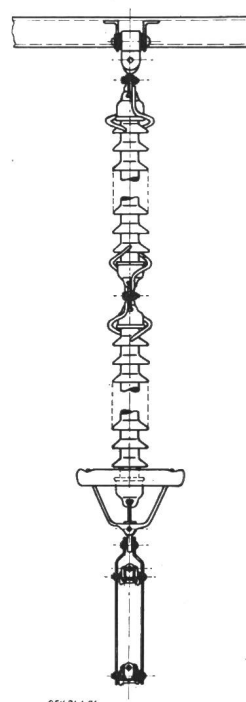
Die Einführung der Stückprüfung mit Ultraschall hat dazu geführt, dass mit Lunkern behaftete und poröse Isolatoren schon während der Fabrikation erkannt und ausgeschieden werden. Die Schadenstatistik der Vereinigung Deutscher Elektrizitätswerke (VDEW) weist nach, dass der Ausfall von Langstabisolatoren im Vergleich zu dem Ausfall von Vollkern- und vor allem von Kappenisolatoren verschwindend gering ist. Kappenisolatoren werden wegen ihrer Durchschlagbarkeit und den dadurch notwendig werdenden periodischen Isolatorenprüfungen im deutschen Leitungsbau so gut wie überhaupt nicht mehr verwendet.

F. Armaturen

1. Schutzarmaturen

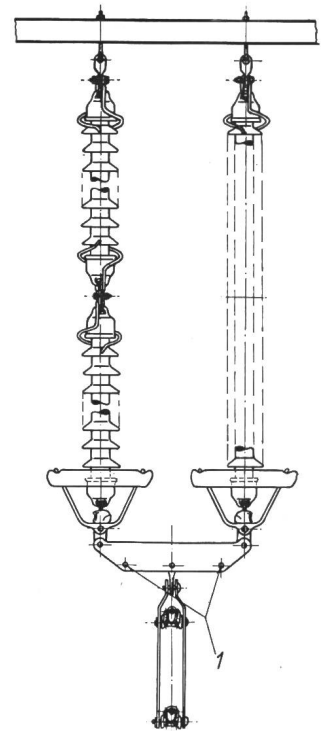
Wie schon gesagt, lassen sich Langstabisolatoren in wirtschaftlicher Weise zuverlässig gegen die schädlichen Auswirkungen von Kaskaden-Lichtbögen schützen. Es besteht die Möglichkeit, dass die durch die neueingeführte starre Sternpunkt-Erdung bedingte zuverlässige und kurzfristige Abschaltung fehlerbehafteter Leitungen die Verwendung von Lichtbogen-Schutzarmaturen überflüssig macht. Da aber Lichtbogen-Schutzarmaturen ausserdem noch eine Verbesserung der Spannungsverteilung längs der Isolatorenkette bewirken, hat sich die deutsche Praxis vorerst für die Beibehaltung von Schutzarmaturen einfachster Art entschieden. Die jüngsten 220- und 380-kV-Leitungen haben Isolatorenketten, die am Leitungsende mit Schutzringen und zwischen den Isolatoren sowie am oberen Ende mit Spiralthorn-Armaturen ausgerüstet sind (Fig. 1, 2 und 3). Als Schutzringe werden im allgemeinen solche mit isolierten Streben verwen-

det, die — wie die Spiralthörner — den Vorteil der einseitigen Lichtbogenspeisung und damit einer starren Lichtbogenlenkung besitzen. Fig. 8 zeigt eine mit Ringen und Spiralthorn-Armaturen aus-



SEV 24 494

Fig. 1  
Einfachhängekette  
für 220 kV



SEV 24 495

Fig. 2  
Doppelhängekette  
für 220 kV  
1 zusätzliche Bohrungen

gerüstete Abspannkette. Da infolge des thermischen Auftriebes Lichtbögen an Abspannketten nur nach oben brennen, werden Spiralthorn-Armaturen nur an



der Oberseite der Abspann-Isolatorenkette angeordnet und bei dem Schutzring ist nur die nach oben gerichtete Strebe vom Ring isoliert. Fig. 4 zeigt eine Isolatorenkette, die oben, in der Mitte und unten mit sogenannten «Schutzkorb»- oder «Kammwulst»-Armaturen ausgerüstet ist. Kammwulst-Armaturen bewirken, dass ein etwaiger Lichtbogen aus der

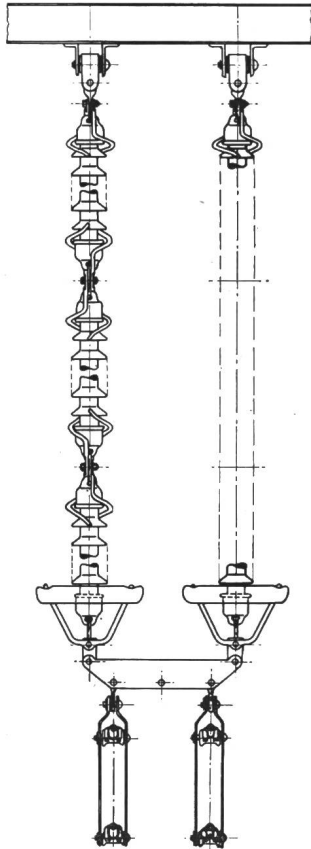


Fig. 3  
Doppelhängekette  
für 380 kV

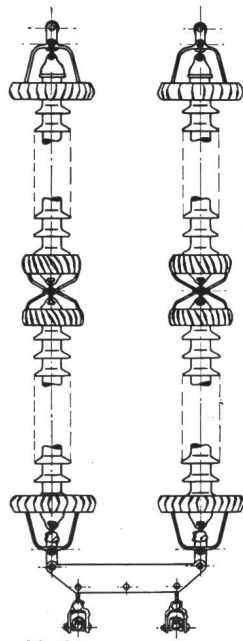


Fig. 4  
Doppelhängekette  
für 220 kV

Kette herausgetrieben und, wenn er nicht durch Wind daran gehindert wird, um die Kette rotierend zwischen oberer und unterer Armatur brennt. Derartige Schutzarmaturen waren in gelöschten Netzen wertvoll, da sie den Lichtbogen häufig von selbst zum Erlöschen brachten. In Netzen mit starr geerdetem Sternpunkt ist ihre Wirkungsweise unerwünscht. Schädliche Auswirkungen von Kaskaden-Überschlägen werden auch bei Verwendung dieser Armatur zuverlässig vermieden. Die «klassische» Ausrüstung einer aus Vollkernisolatoren bestehenden 220-kV-Kette mit normalen Schutzringen unten und Schutzhornkreuzen oben wird in Fig. 5 gezeigt. Diese Anordnung kann schädliche Auswirkungen von Kaskaden-Lichtbögen, die sich an den Metallteilen innerhalb der Isolatorenkette festsetzen, nicht vermeiden.

## 2. Hänge- und Abspannklemmen

Alle verwendeten Hängeklemmen sind sogenannte «schwingende, im Schwerpunkt gelagerte Hängeklemmen», deren Masse mit Rücksicht auf Seilschwingungen möglichst gering gehalten wird.

Die Lagerung der Hängeklemme erfolgt auf der Schneide eines Vierkantbolzens. Neben der älteren Ausführung mit Aluminium-Mulden und Stahl-Bügelschrauben (Fig. 5) werden heute vornehmlich Hängeklemmen mit sogenannten «Aluminium-Schalenmulden» nach Fig. 6 verwendet. Normale Aluminium-Mulden setzen die bei Temperguss-

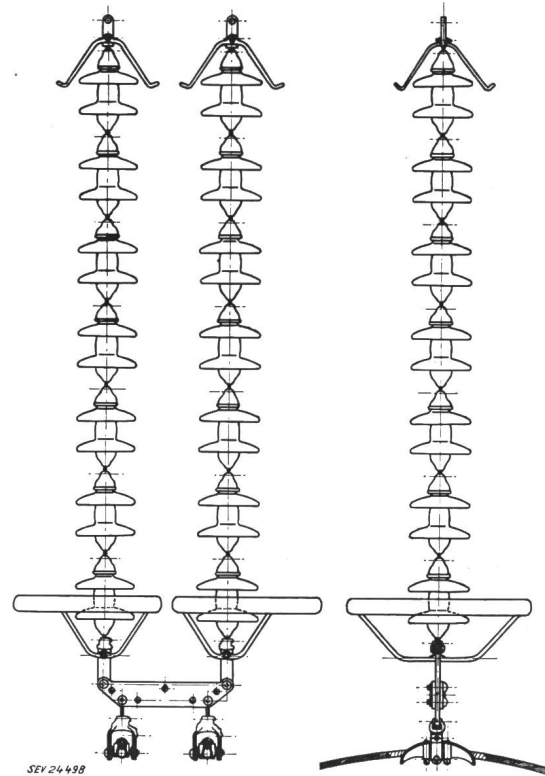


Fig. 5  
Doppelhängekette für 220 kV

Mulden vorhandenen erheblichen Magnetisierungsverluste in den Hängeklemmen herab. Aluminium-Schalenmulden erhöhen ausserdem die Kurzschlussfestigkeit der Hängeklemme infolge des ausserordentlich geringen Übergangswiderstandes zwischen Teileiterseil und Schalenmulde. Die Aluminium-Schalenmulde besitzt versenkte Befestigungsschrauben, um Sprühercheinungen weitgehend zu vermeiden.

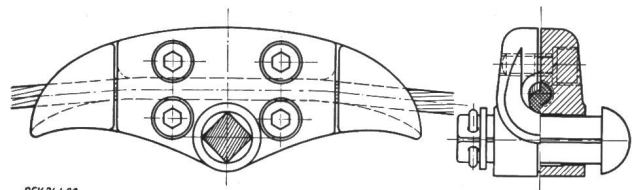
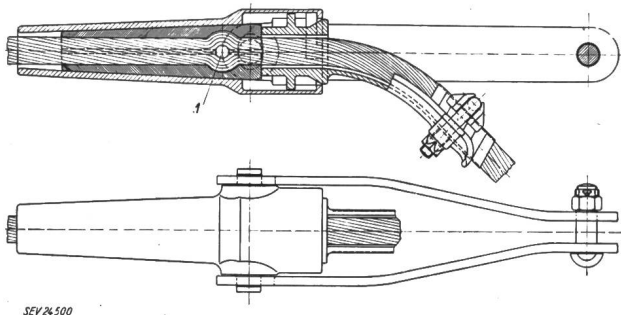


Fig. 6  
Hängeklemme mit Aluminium-Schalenmulde

Als Abspannklemmen werden vornehmlich «Konus-Gelenk-Abspannklemmen mit Rändelstift» nach Fig. 7 verwendet. Die neueste Ausführung dieser Klemme besitzt auf der Gehäuseoberseite einen mit Schwalbenschwanz versehenen Schiebedeckel, der es gestattet, das Seil von oben in die Klemme ein-

zulegen. Das lästige Durchziehen des Seiles durch das Gehäuse wird vermieden. Durch den in das Seil eingeführten Rändelstift erzielt die Klemme besonders hohe Klemmfestigkeiten, die über den VDE-mässig geforderten Werten (mindestens 90 % der Seil-Nennlast) liegen. In neuerer Zeit werden auch Doppel-Keilklemmen und Keilklemmen mit Nachschubeinrichtung, die ebenfalls oben offen sind, verwendet.



SEV 24 500

Fig. 7

Konus-Gelenk-Abspannklemme mit Rändelstift  
1 Rändelstift

### 3. Sonstige Armaturteile für Hänge- und Abspannketten

Die Aufhängung von Hängeklemmen bei vertikalen Zweier-Bündeln und bei Vierer-Bündeln zeigen die Figuren 1, 2 und 3. Wenn im ersten Ausbau einer 380-kV-Leitung zur Aufhängung eines Zweier-Bündels an Masten mit erhöhter Sicherheit Doppelketten verwendet werden, so werden die Abstandhalter von vornherein mit 2 zusätzlichen Bohrungen versehen (Fig. 2), in die später beim Übergang von 220 auf 380 kV die Vierer-Bündel entsprechend Fig. 3 umgehängt werden können.

Horizontale Zweier-Bündel werden entsprechend den Figuren 4 und 5 an einem gemeinsamen Abstandhalter aufgehängt.

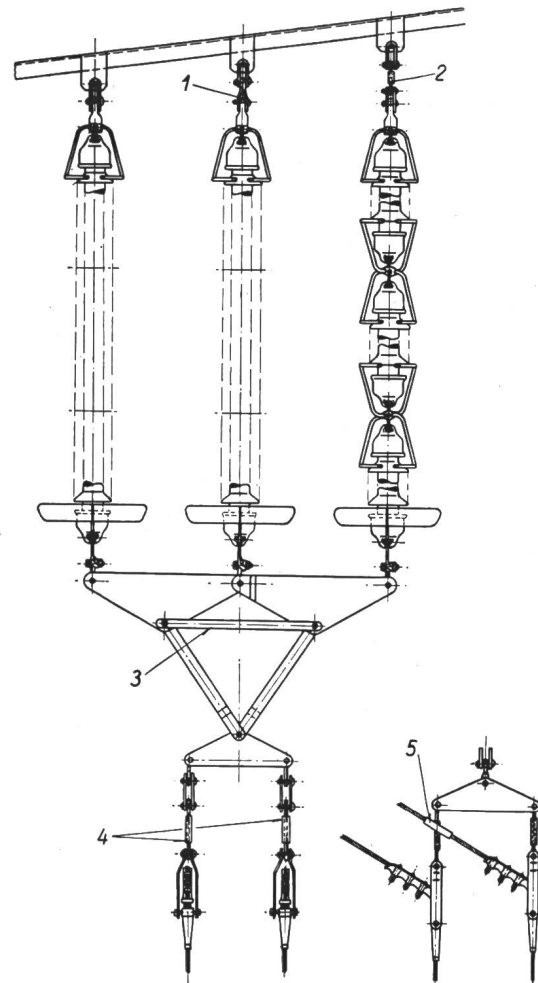
Bei Drei- und Vierfach-Abspannketten muss darauf geachtet werden, dass beim Bruch einer Isolatorenkette

- die Belastung gleichmässig auf die intakten Ketten verteilt wird und
- die Verlängerung der Abspannkette möglichst gering bleibt, damit die Stoßbeanspruchung durch die Energie der in Bewegung kommenden Massen niedrig bleibt.

Fig. 8 zeigt eine Mehrfachabspannkette, bei der durch den Einbau eines Knickstabes «K. St.» infolge der von diesem verbrauchten Formänderungsarbeit die Stossbelastung auf den Mast bei Bruch einer Isolatorenkette gedämpft werden soll.

Um Längendifferenzen zwischen den einzelnen Isolatorenketten ausgleichen zu können — die Längentoleranz für keramische Isolatoren beträgt bekanntlich 3 % — werden vielfach an den Abspanngelenken der Traversen in die mittlere Kette eine Lasche und in die äussere Kette eine verstellbare Nonius-Lasche oder ein Spannschloss eingebaut (Fig. 8).

Zum Ausgleich feiner Durchhangunterschiede werden zwischen Teilleiter-Abspannklemme und Abstandhalter ebenfalls Spannschlösser eingebaut (Fig. 8).



SEV 24 501

Fig. 8

Dreifach-Abspannkette für 380-kV-Viererbündel

1 Lasche; 2, 4 Spannschlösser; 3 Knickstab «K. St.»; 5 Schutz-tülle zur Vermeidung von Seilbeschädigungen durch Scheuern

### 4. Feldabstandhalter

Der Abstand der einzelnen Teilleiter voneinander muss mit Rücksicht auf die Oberflächen-Randfeldstärke im Verlauf des ganzen Leitungszuges möglichst konstant gehalten werden. An den Masten sind die Aufhänge- und Abspannvorrichtungen so ausgebildet, dass sie diese Aufgabe erfüllen. Zwischen den Masten wird der Normalabstand durch sogenannte «Feldabstandhalter», die etwa 20 bis 30 m vom Mast und im Feld in Abständen von etwa 60 m angeordnet werden, aufrecht erhalten. An die Feldabstandhalter wird die Forderung gestellt, dass ihre Masse mit Rücksicht auf die Seilschwingungen gering sei und dass die Klemmen eine möglichst allseitige Beweglichkeit besitzen, um Seilschwingungen und -Verdrehungen ungehindert durchlaufen zu lassen. Aus der verhältnismässig grossen Anzahl von Konstruktionen für Feldabstandhalter zeigen Fig. 9 und 10 zwei

Ausführungen, die in vertikalen und horizontalen Zweier-Bündeln verwendet wurden. Fig. 11 zeigt

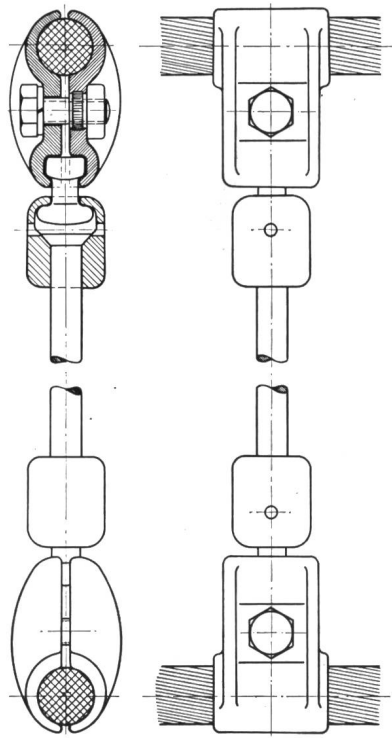


Fig. 9  
Feldabstandhalter für Zweierbündel

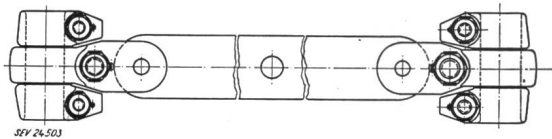
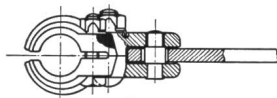


Fig. 10  
Feldabstandhalter für Zweierbündel

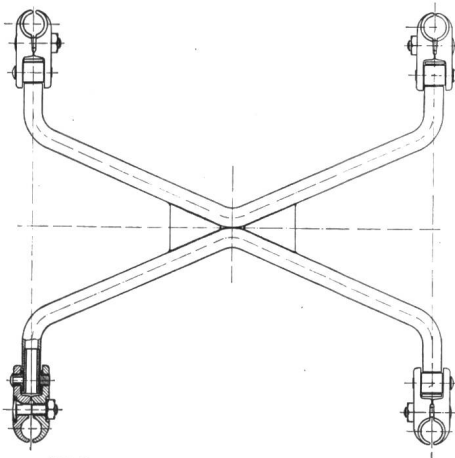


Fig. 11  
Feldabstandhalter für Viererbündel

einen bei Vierer-Bündeln verwendeten Feldabstandhalter.

### G. Hochstrom-Bündelleitungen

Neben «Höchstspannungs»-Bündelleitungen kommen in Sonderfällen auch «Hochstrom»-Bündelleitungen zur Ausführung. Eine solche Leitung ist in Fig. 12 zu sehen. In diesem Falle handelte es sich darum, eine grosse Leistung über eine verhältnismässig kurze Entfernung mit der Generatorspan-

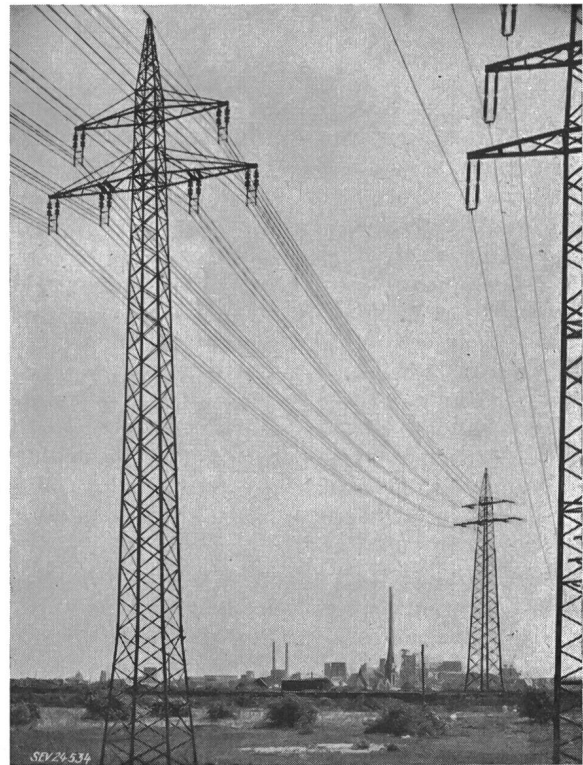


Fig. 12  
10-kV-Hochstrom-Bündelleitung  
Viererbündel

nung zum Verbraucher zu übertragen. Eine eingehende Untersuchung hatte ergeben, dass die Übertragung mit Generatorspannung und Bündelleitung in Bezug auf Anlage- und Übertragungsverlust-Kosten wirtschaftlicher sein würde als die Transformation am Leitungsanfang und -ende und der Bau einer Leitung mit erhöhter Übertragungsspannung. Die Unterteilung der Hochstromleitung in mehrere Leiter pro Phase bringt insofern Vorteile, als mehrere Teilleiter, die den gleichen Gesamtquerschnitt wie ein Einzelleiter besitzen, eine erheblich grössere Abkühlfläche haben und deshalb mit höherer Stromdichte betrieben werden können. Ausserdem ist der induktive Spannungsabfall einer Bündelleitung geringer als der einer Leitung mit einem leitwertgleichen Leiter pro Phase. Statt, wie früher üblich, bei Vermeidung einer Transformation mehrere parallele Leitungssysteme zu verlegen, wurde bei der abgebildeten Leitung der billigere Weg der Ausführung als Bündelleitung gewählt. Um serienmässige Armaturen verwenden zu können, wurde ein Teilleiter-Abstand von 400 mm eingehalten, wobei allerdings die Seilaufhängungen an den Masten und die Feldabstandhalter federnd ausgebildet wurden, um Schäden zu



vermeiden, wenn im Kurzschlussfall die Teilleiter infolge der auftretenden grossen elektro-dynamischen Kräfte zusammenschlagen.

#### Literatur

- [1] Markt, G. und B. Mengele: Drehstromfernübertragung mit Bündelleitern. E u. M. Bd. 50(1932), Nr. 20, S. 293...298.  
 [2] Roser, H.: 25 Jahre 220-kV-Betrieb im RWE-Netz. ETZ-A Bd. 76(1955), Nr. 1, S. 5...9.

- [3] Boll, G. und W. Fleischer: Die Übertragungsspannung im deutschen Verbundnetz. ETZ-A Bd. 76(1955), Nr. 1, S. 10...13.  
 [4] Die 400-kV-Forschungsanlage Rheinau. Teil I: Planung und Ausführung. Heidelberg: 400-kV-Forschungsgemeinschaft e. V. 1955.  
 [5] Boll, G. und H. Roser: The Technical Problems of the German 380-kV-System. Conférence Internationale des Grands Réseaux Electriques (CIGRE), Paris 1956, Rapp. 409.

#### Adresse des Autors:

Dipl. Ing. S. Hammel, Regierungsbaurat a. D., in Firma Brown Boveri & Cie., A.-G., Augusta-Anlage 7...11, Mannheim 2.

## II. Teil

Von H. Mors, Mannheim

### A. Mastbild

Die Leiterabstände und Leiterquerschnitte sind vor allem bei den 380-kV-Leitungen verhältnismässig gross. Der Bau der Tragwerke verursacht daher grosse Kosten. Die Aufwendungen werden um so grösser, wenn auf Grund besonderer meteorologischer Bedingungen nicht mehr mit der normalen Zusatzlast gerechnet werden kann, sondern grössere Zusatzlasten als Regel- oder Ausnahmelaisten berücksichtigt werden müssen. Es ist daher notwendig, dass solche erhöhte Zusatzlasten möglichst genau den örtlichen Gegebenheiten angepasst werden. Bei Annahme der Zusatzlasten infolge Eis-, Rauhreif- und Schneebehang bleiben zusätzliche Windlasten unberücksichtigt.

Die Mastlänge wird durch die Grösse des Durchhanges bestimmt. Dieser kann bei Annahme erhöhter Zusatzlasten und ungleicher Belastung der Spannfelder weit über das normale Mass anwachsen; dazu kommt der Sicherheitsabstand zum Boden, der normalerweise bei 220-kV-Leitungen mit 8 m und bei 380-kV-Leitungen mit 9 m bemessen wird. Bei ungleicher Belastung der Spannfelder durch erhöhte Zusatzlasten werden besondere Festlegungen getroffen. Das Mastkopfbild richtet sich nach der Länge der Isolatorenketten und dem Ausschwingwinkel der Seile.

Die Anordnung der Leitungen in zwei Ebenen zum sogenannten Donaumastbild wird für 220- und 380-kV-Leitungen bevorzugt. Die Anordnung in einer Ebene, die in Gegenden, die durch erhöhte Zusatzlasten gefährdet sind, vorzuziehen wäre, kommt wegen der dafür erforderlichen Traversenausladungen nicht in Frage. Die Anordnung der Leitungen in drei Ebenen ist ebenfalls nicht üblich. Denn die Trassenverhältnisse sind in Deutschland nicht so beengt, dass man mit Rücksicht auf die Trassenführung an Hängen und vermehrten Waldaustrich auf diese Anordnung übergehen müsste. Dazu kommt, dass die grössere Höhe der Masten mit Anordnung der Leitungen in drei Ebenen die Tragwerke verteuert. Vor allem werden die Tragmaste schwerer; nach den deutschen Freileitungsvorschriften sind nämlich die massgebenden Windbelastungen auf Maste und Leitungen für Höhen über 40 m, die dann in jedem Falle überschritten werden, wesentlich höher anzunehmen.

In Fig. 13 sind die gebräuchlichen Mastbilder schematisch aufgezeichnet. Zunächst wird ein Rohrgittermastgestänge für eine 220-kV-Leitung mit Zweierbündeln, die in Norddeutschland erstellt

wurde, gezeigt [Leitung Nr. 1<sup>1)</sup>]; daneben sind 220-kV-Maste für eine Leitung mit Zweierbündeln, die durch den Schwarzwald verläuft, skizziert (Leitung Nr. 2). Die Maste der Leitung Nr. 2 haben einen besonderen Schutz gegen Blitzeinschläge durch zwei Erdseile, die an den Spitzen des oberen Auslegers befestigt sind. Anschliessend ist das Mastbild für 380-kV-Leitungen mit Viererbündeln (Leitungen Nrn. 3 und 4), das von der Deutschen Verbundgesellschaft genormt ist, dargestellt. Ausserdem ist das Mastbild für eine 380-kV-Leitung mit Zweierbündeln, die durch eine Gegend mit erhöhter Zusatzlast verläuft, eingetragen (Leitung Nr. 5). Das letzte Mastbild muss als Sonderfall betrachtet werden; es wurde für eine 10-kV-Hochstromleitung im Industriegebiet und eine Belegung mit Viererbündeln entworfen (I. Teil, Fig. 12).

Die Phasenabstände ergeben sich nach einer empirisch gefundenen Formel der deutschen Freileitungsvorschrift in Abhängigkeit von der Grösse des Durchhanges und der Länge der Tragkette zusammen mit einem Sicherheitszuschlag. Sofern Leitungen verschiedenen Querschnittes, verschiedenen Werkstoffes oder ungleicher Durchhänge verlegt werden, ist zur Nachprüfung dieser Abstände noch eine Ausschwinguntersuchung vorzunehmen. Dabei ist zu prüfen, dass auch dann keine unzulässige gegenseitige Näherung der Leitungen auftreten kann, wenn die vom Wind abgekehrten Leitungen mit bis zu 20 % geringerer Windgeschwindigkeit getroffen werden, während die dem Wind zugekehrten Leitungen voll ausschlagen.

Der Ausschwingwinkel ergibt sich aus dem Verhältnis der Grösse der waagrechten Windlast zur senkrechten Gewichtslast der Seile. Es ist üblich, mit Rücksicht auf Geländeunebenheiten und die dabei möglichen Kettenentlastungen die Gewichtslast um ein bestimmtes Mass kleiner als die Windlast anzunehmen. Z. B. wurde bei Festlegung der Mastbilder für 380-kV-Leitungen die Belastungslänge für das Seilgewicht mit 250 m gegenüber der Belastungslänge für die Windlast mit 350 m angenommen. Dementsprechend vergrössert sich natürlich der Ausschwingwinkel. Daraus ergeben sich wohl etwas grössere Leiterseilabstände und Traversenausladungen; andererseits wird aber in den meisten Fällen vermieden, dass im Verlauf der Trasse Kettenentlastungen durch den Einbau von Belastungsgewichten oder Vergrösserung der Mastlänge oder gar erhöhte Anzahl von Abspannmasten ausgegli-

<sup>1)</sup> Die Leitungs-Nummern stimmen mit denen der Tabellen I, II und III des I. Teiles dieser Veröffentlichung überein.