

Zeitschrift: Bulletin de l'Association suisse des électriciens
Herausgeber: Association suisse des électriciens
Band: 47 (1956)
Heft: 17

Rubrik: Communications ASE

Nutzungsbedingungen

Die ETH-Bibliothek ist die Anbieterin der digitalisierten Zeitschriften. Sie besitzt keine Urheberrechte an den Zeitschriften und ist nicht verantwortlich für deren Inhalte. Die Rechte liegen in der Regel bei den Herausgebern beziehungsweise den externen Rechteinhabern. [Siehe Rechtliche Hinweise.](#)

Conditions d'utilisation

L'ETH Library est le fournisseur des revues numérisées. Elle ne détient aucun droit d'auteur sur les revues et n'est pas responsable de leur contenu. En règle générale, les droits sont détenus par les éditeurs ou les détenteurs de droits externes. [Voir Informations légales.](#)

Terms of use

The ETH Library is the provider of the digitised journals. It does not own any copyrights to the journals and is not responsible for their content. The rights usually lie with the publishers or the external rights holders. [See Legal notice.](#)

Download PDF: 18.01.2025

ETH-Bibliothek Zürich, E-Periodica, <https://www.e-periodica.ch>

bandes. Das Expertenkomitee des SEV für die Begutachtung von Konzessionsgesuchen für Hochfrequenzverbindungen auf Hochspannungsleitungen hat sich bereits veranlasst gesehen, die Frequenzverteilung zonenweise neu zu ordnen, um noch Platz für kommende Verbindungen zu gewinnen. Alle neuen HF-Verbindungen müssen nach dem Einseitenbandsystem von 4 kHz Kanalbreite aufgebaut sein, um ein Minimum an Bandbreite zu beanspruchen. Es werden für die weitere Zukunft bereits Richtstrahlverbindungen in Aussicht genommen werden müssen, die allerdings nur im äussersten Bedarfsfall von der PTT genehmigt werden.

Eine mögliche Zukunftslösung für die Fernmesung und Fernkontrolle von Instrumenten bzw. Objekten in gefährlichen Räumen wie beispielsweise in Atomkraftwerken kann in der Anwendung des industriellen Fernsehens liegen. Doch wird für diese Fernübertragung ein relativ breites Frequenzband beansprucht, was HF-Kabel oder UKW-Verbindungen bedingt, so dass diese Anwendung des Fernsehens in absehbarer Zeit wohl auf besondere Fälle beschränkt bleiben dürfte.

Adresse des Autors:

E. Scherrer, Ingenieur der Nordostschweizerischen Kraftwerke A.-G., Baden (AG).

Technische Mitteilungen — Communications de nature technique

Neubauten für die EMPA

621.62(494)EMPA : 620.1

Die Eidg. Materialprüfungs- und Versuchsanstalt für Industrie, Bauwesen und Gewerbe (EMPA) ist eine Annexan-

ersten Eisenbahnzüge verkehrten. Professoren des Bauhofes, welche an der ETH lehrten, waren es, welche erkannten, dass wirtschaftliches Bauen die Kenntnis der Materialeigenschaften zur Voraussetzung hat. Unter den Initianten für die

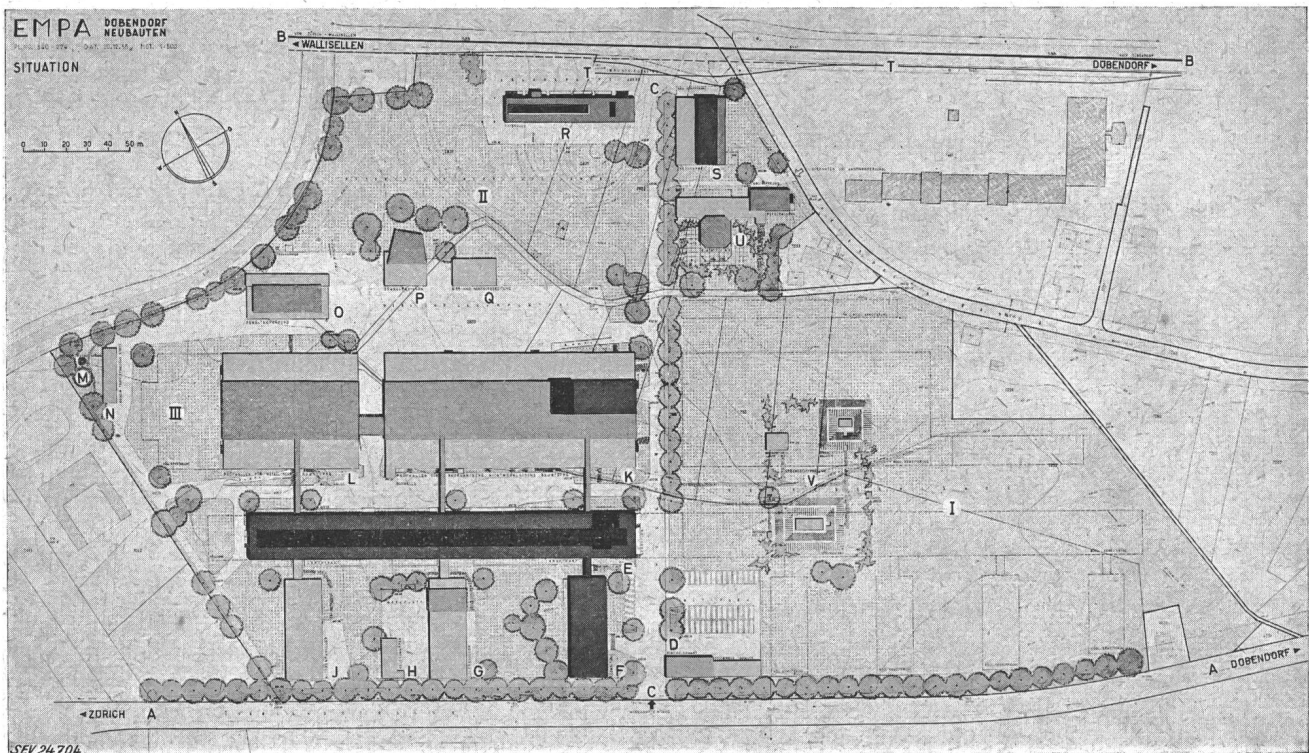


Fig. 1

Lageplan des Baugeländes in Dübendorf und der projektierten Bauten

A—A Überlandstrasse Zürich—Dübendorf—Uster

B—B Eisenbahnlinie Zürich—Wallisellen—Dübendorf—Uster—Rapperswil

C—C Werkstrasse

D Pfortnerhaus
E Laborgebäude
F Verwaltungsgebäude
G Holzprüfhaus
H Holzschuppen
J Motorenhaus
K Bauhalle
L Metallhalle
M Grundwasserfassung

N Lagerhaus für feuergefährliche Stoffe, starke Säuren und Laugen
O Prüfhaus für Druckgefässe
P Schallprüfhaus
Q Anlage für das Waschen und Trocknen von Kies und Sand
R Feuerprüfhaus
S Heizzentrale
T—T Industriegeleise
U Kantine mit Personalhaus
V Anlage z. Sprengstoffprüfung (bei allfälliger späterer Erweiterung der EMPA zu verlegen)

I Landwirtschaftlich nutzbares Reservegelände
II Versuchs- und Reservegelände
III Reserviert für eine allfällige spätere Vergrößerung der Metallhalle. Auch das Laborgebäude kann in wesentlicher Richtung noch etwas vergrössert werden

stalt der ETH mit eigener Rechnungsablage. Ihr Ursprung ist in der starken Entwicklung zu sehen, welche die Industrie nahm, als vor rund hundert Jahren in der Schweiz die

Schaffung einer Materialprüfanstalt steht Prof. Culmann, der Schöpfer der graphischen Statik, an erster Stelle. Erster Direktor dieser im Jahre 1880 gegründeten Anstalt wurde Prof.

Ludwig Tetmajer. Der Eigenbau an der Leonhardstrasse in Zürich, in unmittelbarer Nähe des Hauptgebäudes der ETH gelegen, konnte erst 1891 bezogen werden. Zu den anfänglich vorwiegenden Festigkeitsprüfungen von Baumaterialien kamen grosse neue Aufgabengebiete hinzu; so wurde die 1907 gegründete Eidg. Anstalt für die Prüfung der Brennstoffe 1928 mit der EMPA vereinigt und 1937 zur Hauptabteilung B

umorganisiert. In diesem Zeitpunkt wurde die vom kaufmännischen Direktorium St. Gallen geschaffene und 1918 in die «Schweizerische Versuchsanstalt St. Gallen» umbenannte ursprüngliche Kontroll- und Versuchsstelle der Textilindustrie St. Gallen, die mit der Handelshochschule St. Gallen in Verbindung stand, ebenfalls an die EMPA angeschlossen und als deren Hauptabteilung C organisiert. Von diesem Zeitpunkt

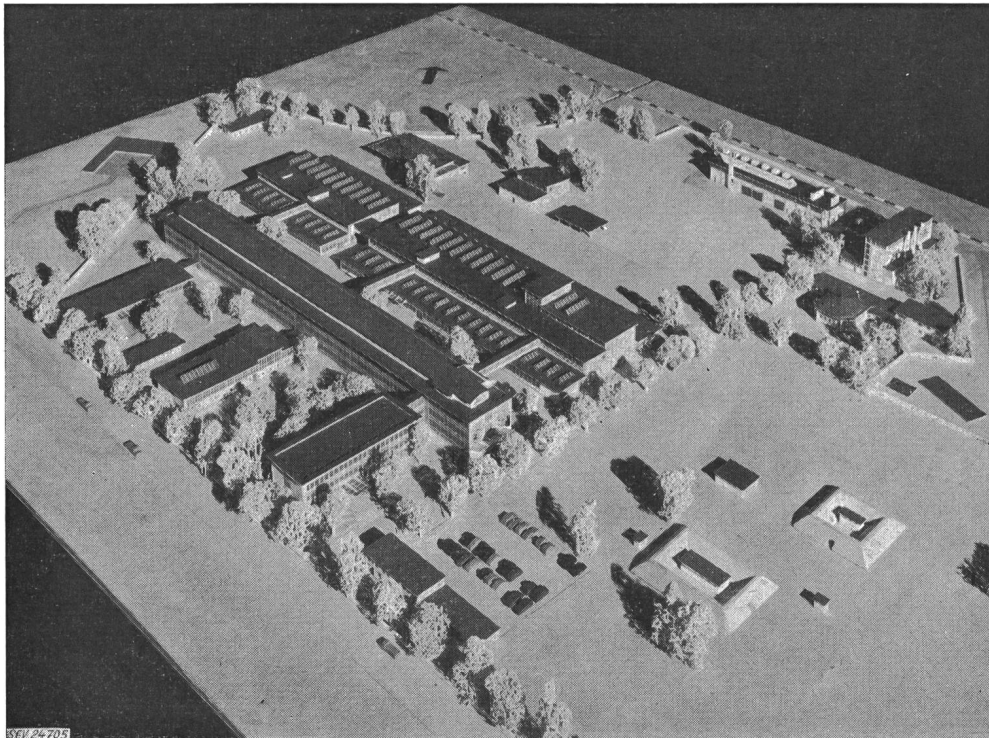
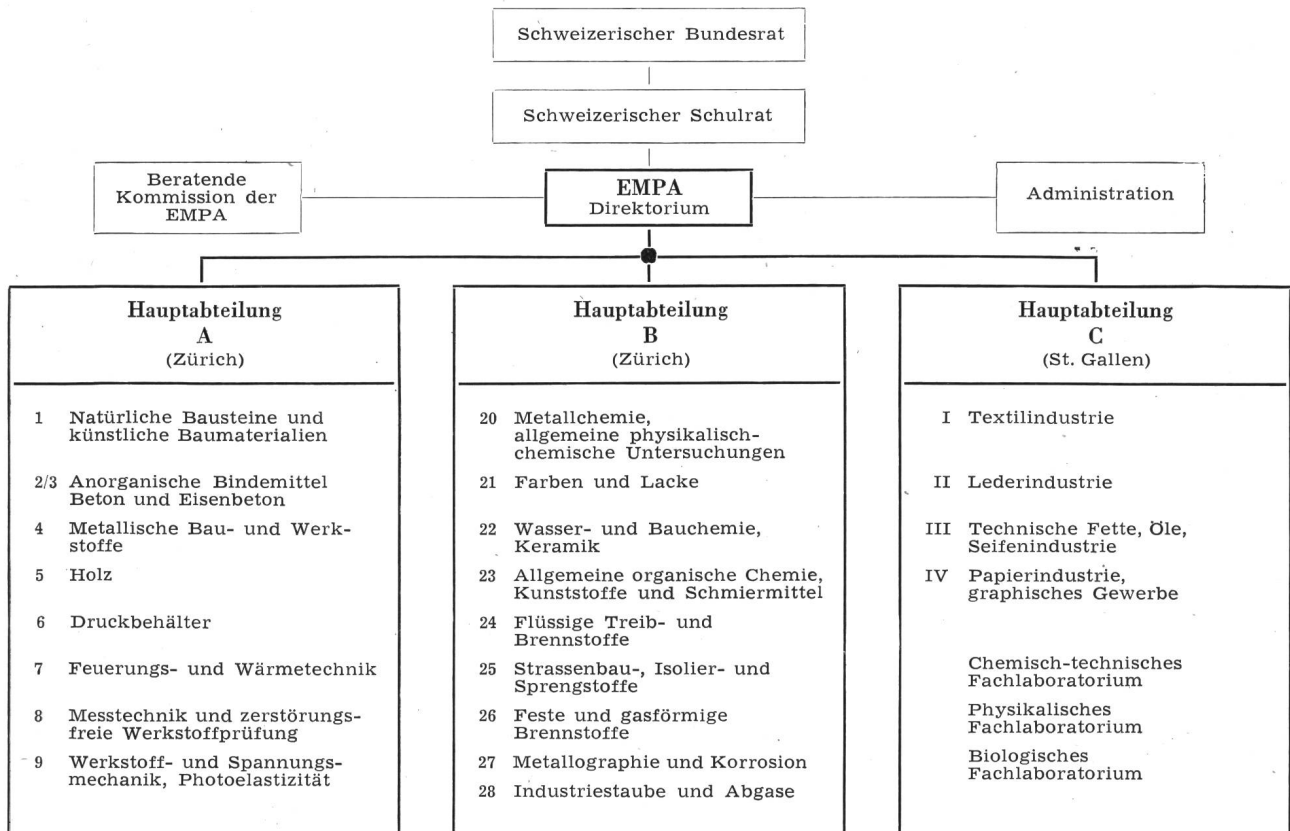


Fig. 2

Blick auf das Modell von Süden nach Norden

Im Vordergrund die Strasse Zürich—Dübendorf, im Hintergrund rechts die Bahnlinie Wallisellen—Dübendorf



an trägt die «EMPA» ihren langatmigen offiziellen Namen. Ein Einblick in den heutigen organisatorischen Aufbau der Anstalt zeigt nicht nur deren Grösse, sondern auch die ihren heutigen Aufgaben angepasste weitgehende Spezialisierung. Viele Prüfaufträge erfordern den Beizug mehrerer Abteilungen.

Einem so starken Wachstum, wie es die an die Hauptabteilungen A und B (Zürich) gestellten Anforderungen erfahren haben, konnte auch das inzwischen aufgestockte Gebäude von 1891 längst nicht mehr genügen. In der unmittelbaren Umgebung wurden im Verlauf der Zeit in sechs gemieteten oder von der Eidgenossenschaft käuflich erworbenen Häusern, die früher Wohnungen beherbergten, Räume für Laboratorien eingerichtet. Ein Gang durch alle diese heterogenen, für Prüfzwecke z. T. sehr wenig geeigneten Lokale, zu denen einzelne kommen, die als Schuppen an Geländestützmauern angelehnt sind, führt zur Frage, wie es möglich ist, in ihnen intensive und erspriessliche Arbeit bei höchster Genauigkeit zu leisten. Der erdrückende Raum-mangel nötigt das Personal, viele Versuchseinrichtungen sofort nach Gebrauch abzuräumen, um anderen Platz zu machen und sie bei späterem Bedarf von neuem aufzubauen. Der Zwang, mittels eines auf die Bedürfnisse zugeschnittenen Neubaues bessere Arbeitsbedingungen zu schaffen, ist offenkundig. Im Jahre 1945 bestand die Absicht, die Anstalt aus der Stadt nach Schlieren zu verlegen, wo Baugelände erworben wurde. Einige provisorische Bauten wurden dort errichtet und die Prüfung von Baumaterialien dorthin verlegt. Die Forschungstätigkeit und die Verwaltung hätten nach damaliger Auffassung in der Nähe der ETH bleiben sollen. Im Jahre 1949 trat ein Direktionswechsel ein, der zu einer Totalrevision der Planung von Neubauten für die Hauptabteilung A und B führte. Man gelangte zur Erkenntnis, dass die Prüfung, Forschung und Verwaltung ohne Nachteil räumlich nicht getrennt werden können. Bei Unterbringung aller hierfür nötigen Räume auf dem in Schlieren erworbenen Grundstück wäre keine Raumreserve für spätere Erweiterungen geblieben. Deshalb wurde 1953 von der Eidgenossenschaft bei Dübendorf ein wesentlich grösseres Baugelände erworben und seither ein neues Bauprojekt aufgestellt.

Auf dem für eine spätere wesentliche Vergrößerung der Anstalt ausreichenden Baugelände in Dübendorf ist eine Mehrzahl von Gebäuden in wohldurchdachter Gruppierung vorgesehen (Fig. 1 und 2). Das Raumprogramm von 1951 sieht eine 2,6mal grössere überdachte Nutzgrundfläche vor, als sie heute verfügbar ist. Die neu hinzukommenden Nebenräume, wie Heizanlage, Telephonzentrale, elektrische Zentrale und Klimaanlage, Kantine usw. sind in dieser Vergleichszahl nicht berücksichtigt. Die Beschreibung der einzelnen Bauglieder und ihrer Zweckbestimmung würde zu weit führen; es sei diesbezüglich auf die Botschaft des Bundesrates vom 11. Juni 1956¹⁾ verwiesen. Die vom Bund zu tragenden Gesamtbaukosten belaufen sich auf 62,5 Millionen Fr., die sich wie folgt zergliedern lassen:

	Fr.
Gebäudekosten	45 000 000
Allgemeine technische Einrichtungen	4 100 000
Kanalisation, Fernheizkanäle, Stützmauern und Umgebungsarbeiten	2 600 000
Künstlerischer Schmuck	100 000
Umzugsarbeiten und apparative Anpassungen	310 000
Neuanschaffungen von Mobiliar	480 000
Neuanschaffungen von Maschinen und Apparaten	6 830 000
Feuerwehrausrüstung	80 000
Unvorhergesehenes	3 000 000
Total Baukosten	62 500 000

Diese hohe Kostenvoranschlag-Summe schliesst namhafte Beträge für die Ergänzung des Mobiliars, für Neuanschaffungen von Maschinen und Apparaten sowie die Kosten des Umzuges ein. Die Neubauten in Dübendorf sollten 1960 bezugsbereit sein. Dann werden die in Schlieren für die EMPA erstellten Bauten frei für die PTT-Verwaltung, die dort eine Automobil-Reparaturwerkstätte zu errichten gedenkt und die bestehenden Gebäude des Bundes hierfür mitverwenden kann. Sodann werden auch die an der Leonhard- und Tannenstrasse in Zürich stehenden, heute von der EMPA benutzten Gebäude frei, um ein Lehrgebäude der ETH errichten zu

¹⁾ B. Bl. 108. Jg. (1956), Bd. I, Nr. 27, S. 1289...1313.

können. Dieses, dem Hauptgebäude der ETH benachbarte Areal bildet für die Bedürfnisse der ETH eine hochwillkommene Baulandreserve in gewünschter Lage.

Die heutigen Aufgaben der EMPA sind mehrfacher Art. Einmal hat diese Anstalt die Behörden, Ämter und Gerichte in Materialfragen, die etwa beim Erlass von Gesetzen und Vorschriften, beim Entscheid von Streitfällen und dergleichen eine Rolle spielen, technisch zu beraten. Sodann wirkt die EMPA beim Vollzug einiger Gesetze und Verordnungen als technische Kontrollstelle. Die Anstalt kann auch als Überwachungsstelle für alle jene Materialien für technische Zwecke, welche der Staat für seine Betriebe und für die eidg. Verwaltung benötigt, in Anspruch genommen werden. Darüber hinaus ist sie als neutrale Stelle die Dienerin von Industrie, Bauwesen und Gewerbe. Sie geniesst in diesen Kreisen hohes Ansehen und sie ist auch darauf bedacht, ihren guten Ruf zu wahren. Das Arbeitsgebiet der EMPA ist gegenüber der Materialprüfanstalt des SEV (kurz als «MP» bezeichnet) abgegrenzt und die Beziehungen sind gut.

Magnetische Messungen mit dem Hall-Generator

621.317.4 : 538.632

[Nach F. Assmus und R. Boll: Messungen an weichmagnetischen Werkstoffen mit dem Hall-Generator. ETZ-A Bd. 77 (1956), Nr. 8, S. 234...236]

1. Allgemeines

Die Bestimmung der magnetischen Feldstärke verschiedener Werkstoffe ist mit einigen Schwierigkeiten verbunden. Auf die direkte Messung hat man sogar, vor der Anwendung des Hall-Effektes, meistens verzichten müssen, um auf dem Wege der Berechnung die magnetische Feldstärke zu bestimmen. Erst mit Hilfe des Hall-Effektes¹⁾ wurde es möglich, eine Methode zu finden, die auf relativ einfachem Weg die weniger exakte Berechnung mit der genaueren Messung ersetzte. In der Praxis konnte allerdings der Hall-Effekt erst Verwendung finden, als Verbindungen wie Indiumarsenid oder Indiumantimonid mit einem stark vergrösserten Hall-Effekt entwickelt wurden. Damit waren den Forschern Wege freigelegt, die zur Konstruktion der sog. Hall-Generatoren führten. Mit diesen war es möglich, Feldstärkemessungen im Bereich von etwa 0,1...10 Oe durchzuführen.

Ohne auf die Versuchsanordnung eingehen zu wollen, seien hier einige Messmöglichkeiten kurz besprochen.

2. Verteilung der Feldstärke in grobkristallinem Siliziumeisen

Es dürfte bekannt sein, dass die Magnetisierbarkeit von Siliziumeisen stark richtungsabhängig ist. In der Richtung der Raumdiagonale eines Würfels ist es bedeutend schwerer zu magnetisieren, als in Richtung gegen die Kanten. Es wird demnach zur Erreichung einer bestimmten Induktion in

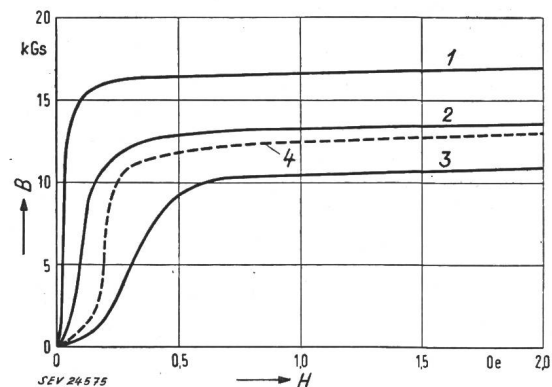


Fig. 1

Magnetisierungskurven von Einkristallen aus Siliziumeisen mit rund 3% Si in verschiedenen Richtungen nach Williams

1 Würfelkante; 2 Flächendiagonale des Würfels; 3 Raumdiagonale des Würfels; 4 Rahmen nach Fig. 2; B Induktion; H Feldstärke

¹⁾ siehe Bull. SEV Bd. 46(1955), Nr. 13, S. 630...632 für einen ausführlichen Bericht über die Entstehung und die allgemeinen Anwendungen des Hall-Effektes.

Richtung der Raumdiagonale eine bedeutend grössere Feldstärke benötigt, als dies in Richtung der Kanten der Fall ist (Fig. 1).

Zur Feststellung der Magnetisierung in den einzelnen Körnern (nicht nur, wie es bisher üblich war, der mittleren Feldstärke der Messprobe) bedarf man des Hall-Generators. Mit Hilfe dieses Apparates kann man sich durch Kenntnis der richtungsgerichteten magnetischen Feldstärke ein Bild über die Lage und Orientierung der Kristalle machen.

Ein solcher Versuch wurde mit einem 3%igen Silizium-eisenrähmchen mit den Aussenmassen von 57 x 43 mm, 6 mm breit und 2,5 mm dick durchgeführt. Vor der Messung wurden die Kristalle des Rähmchens durch Glühen so vergrößert, dass sie eine Fläche von 0,5...1 cm² bekamen. Fig. 2 zeigt das Resultat der Messungen. Auffallend ist die grosse

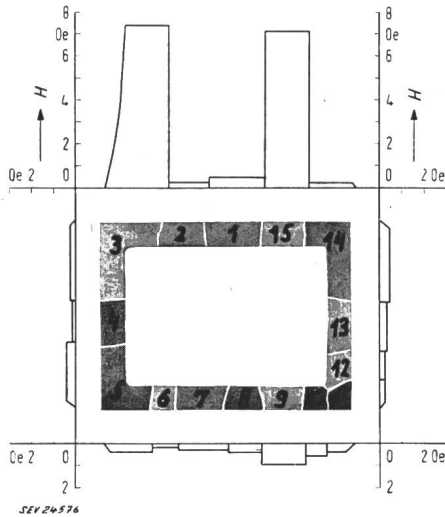


Fig. 2
Verteilung der Feldstärke in einem Rahmen aus grobkristallinem Siliziumeisen mit 3% Si

Aus Ampèrewindungszahl und mittlerem Eisenweg errechnete sich die Feldstärke zu 1,0 Oe. Der grösseren Deutlichkeit wegen wurden die Grenzen der verschiedenen Kristalle durch weisse Linien gekennzeichnet

Schwankung der Feldstärke von Kristall zu Kristall. Die extremen Werte fallen zwischen 0,1...7,5 Oe gegenüber der errechneten mittleren Feldstärke von 1,0 Oe. Fig. 1 zeigt auch die Magnetisierungskurve des Rähmchens. Es ist beachtenswert, wie stark einzelne, ungünstig liegende Kristalle die ganze Magnetisierungskurve nachteilig beeinflussen können.

3. Richtungsabhängige Magnetisierbarkeit von Eisenblechen

Eisenbleche, die durch geeignete Walz- und Glühbehandlung richtungsabhängige Eigenschaften aufweisen sollen, finden in der Elektrotechnik immer grössere Anwendung. Die Messung der Richtungsabhängigkeit mittels in verschiedenen Richtungen aus dem Eisenblech heraus gestanzten Probestreifen ist umständlich und teuer. Stanzt man dagegen aus dem Blech einen Ring heraus, so kann mittels des Hall-Generators an diesem einzigen Probestück die Richtung der günstigsten Magnetisierbarkeit einwandfrei nachgewiesen werden.

4. Verteilung der Permeabilität in einem inhomogenen Streifen

Das Glühen eines Werkstoffes beeinflusst entscheidend seine magnetischen Eigenschaften. Zur Bestimmung der günstigsten Glühtemperatur wurde bisher empirisch vorgegangen, d.h. die Probestreifen eines Werkstoffes wurden bei verschiedenen Temperaturen geblüht und nachher ausgemessen.

Bei Verwendung eines Hall-Generators wird ein einziger Probestreifen mit inhomogener, aber bekannter Temperaturverteilung geblüht, um anschliessend ausgemessen zu werden.

Auf diese Weise erhält man mit einer einzigen Glühung einen Überblick über die günstigste Wärmebehandlung des Werkstoffes.

E. Schiessl

Vergleich zwischen einem Kontaktregler und einem magnetischen Regler für Synchron- generatoren

621.316.772.1 : 621.313.322
[Nach W. Walter: Vergleich zwischen einem Kontaktregler und einem Magnetregler für Synchrongeneratoren. ETZ-A Bd. 76(1955), Nr. 9, S. 327...330]

Für die Konstanzhaltung der Spannung von Synchron- generatoren haben sich im Laufe der Zeit einige Grund- formen von Reglern, wie z. B. Wälzsektorregler (feinstufige Verstellung eines Regelwiderstandes), Tirrill- oder Kontakt- regler (periodisches Kurzschliessen eines Regelwiderstandes), herausgebildet. Ein Vergleich dieser Grundtypen muss stets folgende Punkte berücksichtigen: 1. Regeleigenschaften; 2. Betriebssicherheit und Wartung und 3. technischer Auf- wand.

Man weiss, dass die Güte einer Regelung nicht vom eigentlichen Regler, sondern vom Zusammenspiel der einzelnen Glieder des Regelkreises abhängt. Immerhin werden sich die Resultate bei Verwendung eines Reglertyps für gleiche oder ähnliche Servoprobleme nicht wesentlich von einander unterscheiden. So hat man an der Technischen Hochschule Stuttgart die Konstanzhaltung der Spannung eines 19-kVA-Synchrongenerators mit Hilfe eines Kontaktreglers einerseits und eines magnetischen Reglers andererseits unter- sucht. Der Generator ist dabei stossweise rein induktiv mit seinem Nennstrom belastet worden.

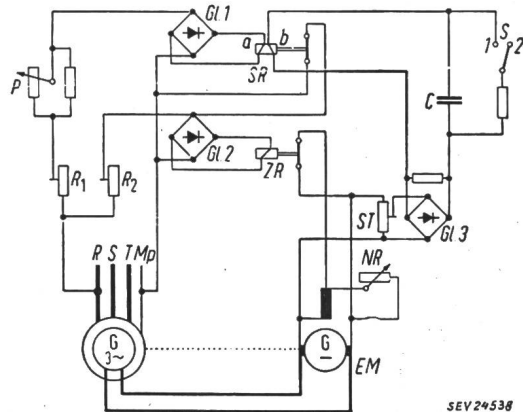


Fig. 1
Prinzipschaltung des untersuchten Kontaktreglers
EM Erregermaschine; Gl. 1, 2, 3 Gleichrichter; SR Spannungs- relais; ZR Zwischenrelais; NR Nebenschlussregler; S Schalter; P, ST Potentiometer; R₁, R₂ fest eingestellte Widerstände

Beim verwendeten Kontaktregler handelt es sich um eine Weiterentwicklung des Tirrillreglers (Fig. 1). Hat die Generatorspannung einen zu niedrigen Wert, so schliesst sich das Spannungsrelais SR, was zur Folge hat, dass das durch SR gesteuerte Zwischenrelais ZR den Nebenschlussregulator NR überbrückt. Ist die Spannung aber um einen kleinen Bruchteil des Sollwertes zu hoch, wird SR und damit ZR wieder geöffnet. Ein stabiles Verhalten muss durch Gegenkopplung erreicht werden. Diese Rückführung besteht darin, dass dem der Generatorspannung proportionalen Strom durch die Wicklung a des Spannungsrelais SR der von der Erreger- spannung abhängige Strom durch die Wicklung b von SR entgegenwirkt.

Fig. 2 zeigt die Schaltung des magnetischen Reglers. Der Steuerstrom ist $i_m = i_{m1} - i_{m2}$. Durch das nichtlineare Element St (Stabilisierungsröhre) wird eine grössere Empfindlichkeit gegenüber Spannungsänderungen erreicht. Die Feld- spule der Erregermaschine wird direkt durch diesen Magnet- verstärker gespeist. Auch hier besteht eine Gegenkopplung zur Verbesserung der Stabilität.

Die Messergebnisse sind in Tabelle I zusammengestellt. Durch reichliche Bemessung des magnetischen Verstärkers konnten bei stossweiser Belastung und Entlastung etwa die

Experimentelle Ergebnisse

Tabelle I

Grösse	Kontaktregler	magnetischer Regler
Sollwert der Spannung	U_0	U_0
Belastungsschoss:		
Grösste Abweichung	- 13 %	- 19 %
Bleibender Fehler	- 1,6 %	- 4 %
Regelzeit	0,4 s	1 s
Entlastungsschoss:		
Grösste Abweichung	+ 14 %	+ 15 %
Regelzeit	0,4 s	1 s

gleichen Abweichungen wie beim Kontaktregler erreicht werden; hingegen ist die Regelzeit des magnetischen Reglers ca. 2,5mal grösser als diejenige des Kontaktreglers. Bezüglich Betriebssicherheit können beide Regler als gleichwertig betrachtet werden. Sie sind lageunabhängig und sehr robust. Immerhin liegen über magnetische Regler noch nicht so grosse Betriebserfahrungen vor wie über Kontaktregler. Magnetische Regler benötigen keine Wartung. Ob nun aber bei einer Revision des Synchrongenerators zugleich die Kontakte des Reglers gereinigt werden müssen, dürfte auch keine grosse Rolle spielen.

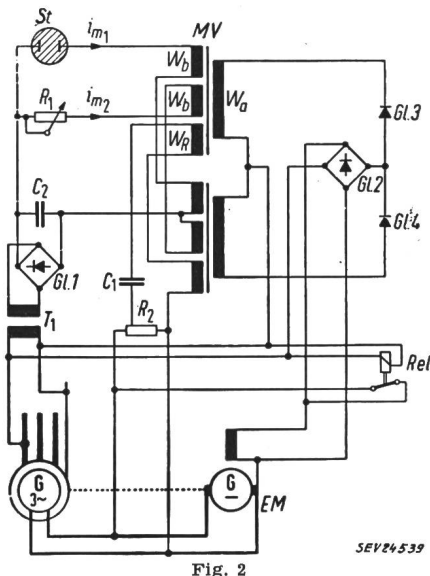


Fig. 2

Prinzipschaltung des untersuchten magnetischen Reglers
 GL 1...4 Gleichrichter; EM Erregermaschine; St Stabilisierungsröhre; Rel Hilfsrelais; C₁, C₂ Kondensatoren; R₂ fest eingestellter Spannungsteiler; T₁ Transformator; MV magnetischer Verstärker (in Selbstsättigungsschaltung, bestehend aus zwei Drosselspulen M 102 aus Dynamoblech IV mit einer Typenleistung von je 120 VA bei 12 kGs); W_a Ausgangswicklung des magnetischen Verstärkers; W_b Steuerwicklungen des magnetischen Verstärkers; i_{m1} , i_{m2} Teilströme der Steuerwicklungen W_b; W_R Rückführungswicklung des magnetischen Verstärkers

Das Gewicht des Reglers gibt einen Anhaltspunkt für den technischen Aufwand: dieses beträgt beim Kontaktregler 1,7 kg; der verwendete magnetische Regler wiegt hingegen 8,5 kg.

Die Ergebnisse der Untersuchung, die an einem relativ kleinen Generator von nur 19 kVA durchgeführt wurde, lassen sich selbstverständlich ohne weiteres auch auf grössere Maschinen übertragen. (Der Vorteil des Kontaktreglers hinsichtlich geringeren technischen Aufwandes wird dort sogar noch grösser.)
 W. Debrunner

Der Bruch des Niederdruck-Turbinenläufers der 150-MW-Turbogeneratorengruppe im Ridgeland-Kraftwerk in Chicago

621.165.004.6 : 621.313.322.004.6

[Nach R. G. Matters, R. E. Lochen, J. A. Dedinas und H. K. Ihrig: Industry learns from a Turbine Spindle Failure. J. Metals Bd. 8, Nr. 3(1956), S. 317...324]

Die betroffene Dampfturbinengruppe umfasste eine Hochdruckturbinen mit Generator für 3600 U./min und eine Mittel- und Niederdruckturbinen mit zweitem Generator für 1800 U./min. Die Gruppe war wegen Instandhaltung der Kesselanlage für zwei Tage stillgelegt worden. Bei der Wiederaufnahme des Betriebes wurde bei elektrisch synchronisierten Generatoren die übliche Prüfung der Überdrehzahl-Auslösungen vorgenommen, die zunächst bei der Niederdruckturbinen bei etwa 8% Drehzahlüberschreitung befriedigend ausfiel. Bei der nun folgenden, auf 10% Überschreitung eingestellten Prüfung an der Hochdruckturbinen ging bei 8,6% Überschreitung der Läufer der Niederdruckturbinen plötzlich und ohne vorherige Anzeichen zu Bruch. Nach den Drehzahlmessungen und angesichts der elektrischen Synchronisierung von Hoch- und Niederdruckwelle hatte die Niederdruckturbinen die Erhöhungsgrenze von 10% für die Drehzahl nicht überschritten. Die gleiche Prüfung war früher schon neunmal durchgeführt worden.

Das 55 t schwere Schmiedestück des Läufers, aus vergütetem Nickel-Molybdän-Vanadiumstahl, umfasste einen doppelscheibenförmigen Mittelkörper von 2,1 m Durchmesser und 1,32 m Länge, als Träger der 2x4 inneren Schaufelkränze, zwischen zwei nach aussen abgestuften Wellenarmen in einem Stück mit dem Mittelkörper, je etwa 2,70 m lang. Die sonst zylindrische Wellenbohrung war am neuen Schmiedestück zwecks Entfernung geringer Defekte am Ansatzteil des nach der Mitteldruckturbinen zu liegenden Wellenarms auf etwa die halbe Länge des Arms flaschenförmig erweitert worden. Auf die drei Stufen jedes Wellenarms waren an den Mittelkörper anstossend je drei aneinander geschobene Trägerscheiben für die drei äusseren Schaufelkränze jeder Turbinenseite aufgeschraubt.

Beim Bruch zersprang der Mittelkörper nach zwei durch die Wellenachse gehenden Ebenen in vier fast gleiche Viertelsektoren von je 7 t Gewicht. Ein zweiter Bruch zeigte sich von den Ansätzen beider Wellenarme nach einwärts in den Mittelkörper, mit roh kegelförmigen Bruchflächen, mit Zusammentreffen der Kegelspitzen in der Achsbohrung in Längenmitte des Mittelstücks.

Bei der eingehenden Untersuchung mit Ultraschallprüfung, makroskopischer und metallographischer Untersuchung, Festigkeitsproben und chemischer Analyse wurde zunächst am Mittelkörperansatz des generatorseitigen Wellenarms ein Ermüdungsrisse von ca. 76 mm Tiefe und ca. 430 mm Ausdehnung längs der Ansatzkehle festgestellt.

Die Ultraschallprüfung und makroskopische Untersuchung liess in der Zone des Mittelkörpers zwischen dem halben Durchmesser und etwa 50 mm von der Achsbohrung weg, sowie in der anliegenden Zone der beiden Wellenansätze schätzungsweise 5000 Wärmerisse erkennen, die mit der Hauptabmessung in die Achsrichtung gestellt radial nach Achsschnittebenen orientiert waren. Die Risse gingen namentlich im Mittelkörper mit Schwefelanreicherungen und mikroskopischen Sulfideinschlüssen an den Rißstellen Hand in Hand. Diese Wärmerisse hatten sich in der gleichen Weise wie bei der Untersuchung des Bruchs bereits bei der Ultraschalluntersuchung des neuen Turbinenläufers kundgegeben; sie waren aber damals für Einschlüsse gehalten worden, wie solche in einem grossen Schmiedestück normalerweise vorkommen.

Nach den Festigkeitsproben auf Zug, Fließgrenze, Brinellhärte und Kerbschlag, sowie nach der chemischen Analyse entsprach der Stahl des Läufers im ganzen gleichmässig allen Abnahmeforderungen nach den ASTM-Normen¹⁾. Auch die praktisch im ganzen Stück gleichbleibende metallographische Struktur entsprach dem Charakter des Schmiedestücks und wies keine massiven Sulfideinschlüsse auf. Nur in der Nähe der Achsbohrung war die Duktilität des Stahls übermässig vermindert. Dies wurde durch die «Fischaugen» im Bruch der Proben als die Wirkung hohen Wasserstoffgehalts im Stahl bestätigt. Dieser Wasserstoffgehalt ist als der Hauptfaktor für das Entstehen der Wärmerisse anzusehen. Wie Versuche bei 200 °C zeigten, kann durch Wärmebehandlung mit mässiger Erhitzung die durch Wasserstoff verminderte Duktilität beträchtlich verbessert werden.

Nach den Merkmalen an den Bruchflächen und nach der weitgehenden Symmetrie des Bruchs zu urteilen, begann derselbe an einer Stelle an oder nahe der Achsbohrung des Mittelkörpers, gegen die Turbinenseite zu, mit der Trennung

¹⁾ ASTM = American Society for Testing Materials.

des Mittelkörpers radial von innen nach aussen nach der einen Achsschnittebene, worauf der konische Bruch von der Längsmittle des Mittelkörpers an der Achsbohrung nach beiden Seiten nach aussen zu einsetzte, mit mehr oder minder gleichzeitiger Trennung des Mittelkörpers nach der zweiten Achsschnittebene normal zur ersten, in vier Viertel.

Der Ermüdungsriess am Ansatz des generatorseitigen Wellenarms hatte im Entstehen des Bruchs keinen Einfluss; dagegen spricht die symmetrische Form des Bruchs. Als Hauptursache ist die grosse Zahl der Wärmerisse anzusehen, die entweder beim Abkühlen des hoch erhitzten Schmiedestücks

oder nachher, während des Stehens bei Raumtemperatur vor dem Vergüten, entstanden sind. Diese Risse werden mit dem Auftreten hoher Materials Spannungen bei der Wärmeumwandlung zusammen mit starker Herabsetzung der Duktilität durch gasförmige, unter hohem Druck stehende Wasserstoffeinschlüsse im Stahl erklärt.

Die gewonnenen Erkenntnisse ermöglichen eine weit bessere Deutung der Ergebnisse der Prüfversuche und weisen auf notwendige Massnahmen bei der Herstellung solcher grosser Schmiedestücke zur Vermeidung der Wasserstoffaufnahme im Stahl. *M. Cybulz*

Nachrichten- und Hochfrequenztechnik — Télécommunications et haute fréquence

Eine neue Detektorröhre für frequenzmodulierte Signale

621.376.33

[Nach J. Avins und T. J. Brady: A Locked-Oscillator Quadrature-Grid FM Sound Detector. RCA Rev. Bd. 16(1955), Nr. 4, S. 648...655]

Es ist gelungen, eine neue FM-Detektorröhre zu entwickeln, die sich durch einfachen Aufbau, gute elektrische Eigenschaften und eine sparsame Schaltung auszeichnet. Der neue Röhrentyp wird in zwei Ausführungen fabriziert. Die 6DT6 ist für 6,3-V-Heizung und die 3DT6 für Serienheizung mit 3 V und 0,6 A gebaut. Die Arbeitsweise ist von der Grösse der Eingangsspannung abhängig. Bei kleinen Eingangsspannungen arbeitet die Detektorröhre (Fig. 1) als

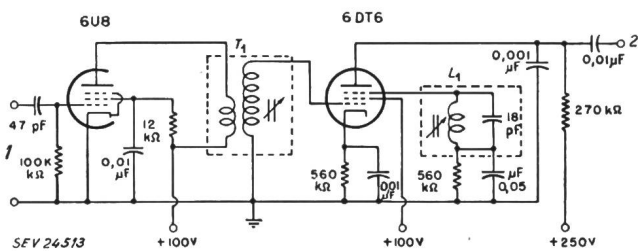


Fig. 1

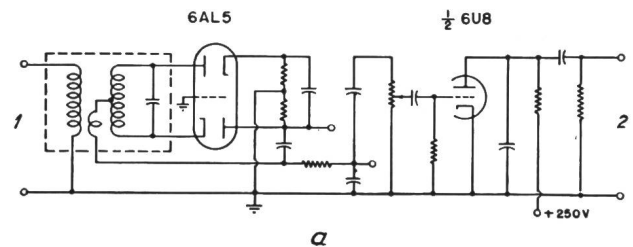
Die Schaltung des neuen FM-Detektors mit der Röhre 6DT6
1 4,5-MHz-Eingang; 2 Ausgang; 6U8 Verstärkerröhre;
6DT6 Detektorröhre; L_1 ZF-Kreis am 3. Gitter; T_1 ZF-Filter

Locked-Oscillator (im folgenden als mitbezogener Oszillator bezeichnet) und bei mittleren und grossen Signalspannungen als Phasendetektor.

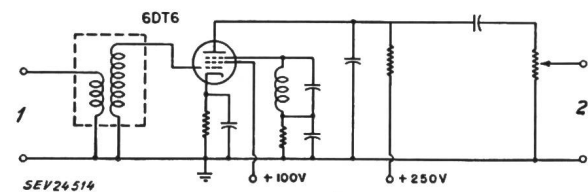
Das 1. Gitter der Detektorröhre wird von einer Treiber- röhre gespeist. Der Gitterkreis ist auf die Zwischenfrequenz abgestimmt. Am 3. Gitter hängt gleichfalls ein auf die Zwischenfrequenz abgestimmter Kreis. Die Spannungsverstärkung vom 1. zum 3. Gitter ist dreifach. Die Phasen der Spannungen an beiden Kreisen sind bei der Resonanzfrequenz um 90° gegeneinander verschoben. Wenn das Eingangssignal null oder klein ist, schwingt die Röhre durch die kapazitive Kopplung zwischen den am 1. und 3. Gitter angeschlossenen Kreisen. Die Oszillatorspannung am 1. Gitter beträgt ungefähr 1 V. Wenn nun dem Eingangskreis vom Treiber eine frequenzmodulierte Signalspannung von ungefähr 0,3 V aufgedrückt wird, wird die Oszillatorfrequenz von der Signalfrequenz innerhalb der vollen Modulationsamplitude mitgezogen. Im Anodenkreis, der für die Zwischenfrequenz kapazitiv kurzgeschlossen ist, erscheint die demodulierte Niederfrequenzspannung.

Bei mittleren und grossen Signalspannungen wird der Gitterkreis bedämpft und das Schwingen der Röhre unterdrückt. Die Spannung am 3. Gitter ist bei der Resonanzfrequenz gegenüber der Spannung am 1. Gitter in der Phase um 90° verschoben. Im Anodenkreis entsteht wieder die demodulierte Niederfrequenz. Der Übergang von mitgezogenem Oszillatorbetrieb zu Phasendetektorbetrieb erfolgt gleitend, ohne dass sich die Niederfrequenzspannung im Anodenkreis ändert. Die Niederfrequenzspannung ist gross (16...36 V), so dass sie direkt eine Endstufe aussteuern kann.

Bei der Dimensionierung der Kreise und der Schaltung ist einiges zu beachten. Zwischen der Anode des Treiber- und dem 1. Gitter der Detektorröhre kann ein 1- oder ein 2kreisiges Filter liegen. Die durch das zweikreisige Filter erzielte Verbesserung lohnt jedoch den Mehraufwand nicht. Auf alle Fälle muss der Kreis am 1. Gitter hochohmig sein. Der Transformator T_1 zwischen Treiber und Detektor in Fig. 1 transformiert die Spannung hinauf. Die Kapazität des auf die Zwischenfrequenz abgestimmten Gitterkreises wird durch die Röhre und durch die Verdrahtung gebildet. Vom Übersetzungsverhältnis des Eingangstransformators hängt die Empfindlichkeit, die Unterdrückung der Amplitudenmodulation, die Schwingfähigkeit und Stabilität des Oszillators und die Stabilität des Treibers ab. Zur Abstimmung des Kreises am 3. Gitter dient neben der Röhren- und Verdrahtungskapazität ein Kondensator von 18 pF. Das 3. Gitter ist durch das RC-Glied am Fusspunkt des Kreises für die Niederfrequenz abgeblockt. Der Blockkondensator von $0,05 \mu\text{F}$ kann bei Tonabnehmerbetrieb für die Einspeisung der Tonabnehmerspannung dienen. Dabei soll ein Widerstand in Reihe mit dem Kondensator ein Schwingen des Oszillators verhindern. Die Niederfrequenzverstärkung ist 35. Eine wichtige Aufgabe hat der Kathodenkreis zu erfüllen. Er ist nur für die Zwischenfrequenz abgeblockt. Die am Kathodenwiderstand erzeugte Niederfrequenzspannung bewirkt eine Gegenkopplung. Diese Gegenkopplung trägt zur Unterdrückung störender Amplitudenmodulation bei.



a



am 1. Gitter

Fig. 2

Vergleich des konventionellen Ratiodektors a mit dem neuen FM-Detektor b

- 1 4,5-MHz-Eingang (von der Verstärkerröhre)
- 2 NF-Ausgang (zur Endstufe)

In Fig. 2 kann man die neue Detektorschaltung mit dem ungefähr gleichwertigen heute weitverbreiteten Ratiodektor vergleichen. Die Einsparung an Schaltelementen tritt augenfällig zu Tage. Es sei noch erwähnt, dass es sich bei dem neuen Röhrentyp nicht um ein kompliziertes Gebilde, sondern nur um eine einfache Pentode handelt. *H. Gibas*

Laufzeitkettenverstärker

621.375.221.2

[Nach D. G. Sarma: On distributed Amplification. Proc. Instn. Electr. Engrs. Bd. 102(1955), Part B, Nr. 5, S. 689...697]

I. Einleitung

Ein Laufzeitkettenverstärker besteht prinzipiell aus zwei Verzögerungsleitungen, der sog. Gitter- und Anodenlaufzeitkette, die aus konzentrierten Elementen bestehen. Diese beiden Leitungen sind durch eine Anzahl Verstärkerröhren nach Fig. 1 zusammengeschaltet. Die Laufzeitketten müssen beidseitig mit den entsprechenden Wellenimpedanzen Z_0 richtig abgeschlossen werden. Der Laufzeitkettenverstärker funktioniert folgendermassen.

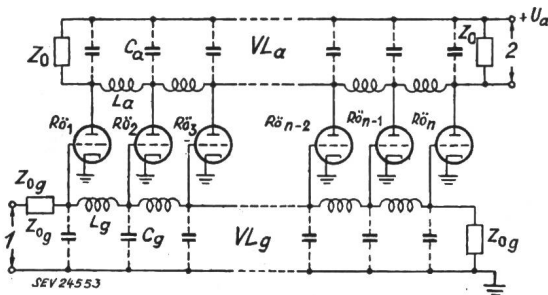


Fig. 1

Schema eines Laufzeitkettenverstärkers

VL_a Anodenverzögerungsleitung; VL_g Gitterverzögerungsleitung; Z_0 Wellenimpedanz der Anodenverzögerungsleitung; Z_{0g} Wellenimpedanz der Gitterverzögerungsleitung; L_a, L_g Längsinduktivitäten der Verzögerungsleitungen; C_a, C_g Querkapazitäten der Verzögerungsleitungen (in den Querkapazitäten sind die Schaltkapazitäten inbegriffen)

Wird ein Signal an den Eingang der Gitterlaufzeitkette gelegt, so pflanzt es sich durch diese fort und wird am Ende in der Abschlussimpedanz absorbiert. Dadurch, dass die Gitter mit der Gitterlaufzeitkette verbunden sind, erscheint das Signal auch an diesen und zwar in der zeitlichen Reihenfolge R_{01} (1. Röhre), R_{02} , R_{03} ... R_{0n} . Durch die Röhren werden die Signale verstärkt. Von der Anode weg breitet sich das verstärkte Signal nach beiden Richtungen auf der Anodenlaufzeitkette aus. Bei den ursprünglichen Laufzeitkettenverstärkern hat ein elektrisches Signal in der Gitter- und der Anodenverzögerungsleitung die gleiche Laufzeit, sodass also die vorwärtslaufenden Signalwellen jeder Anode zur gleichen Zeit am Ausgang erscheinen. Die rückwärtslaufenden Wellen der Anodenlaufzeitkette gelangen zeitlich gestaffelt in die Abschlussimpedanz links, wo sie absorbiert werden. Diese Spannungen haben keinen Einfluss auf das verstärkte Signal.

Wenn eine getreue Wiedergabe des Signals am Ausgang des Verstärkers erreicht werden soll, muss der Verstärker über ein grosses Frequenzband konstante Verstärkung und gleiche Laufzeitverzögerung besitzen. Die Bandbreite des Laufzeitkettenverstärkers wird bestimmt durch die Grenzfrequenz der Verzögerungsleitung, die aus in Kaskade geschalteten Tiefpassgliedern besteht. Während der Frequenzgang des Verstärkers durch die Variation der Wellenimpedanz der Anodenlaufzeitkette gegeben wird, ist sein Phasenverlauf ein Mittelwert der Phasen von Gitter- und Anodenleitung. Da die Wellenimpedanz der Anodenlaufzeitkette gegen die Grenzfrequenz hin zunimmt, erreicht dort die Verstärkung einen Spitzenwert; der Phasengang von einfachen Tiefpassgliedern weicht bei diesen Frequenzen von der Linearität ab. Durch Anwendung von komplizierten LC-Filtergliedern lässt sich ein flacherer Frequenz- und besser linearer Phasengang erreichen. Eine andere Möglichkeit der Verbesserung besteht in der sog. Staffelung: die Gitter- und Anodenlaufzeitketten sind so beschaffen, dass an korrespondierenden Punkten die wandernde Welle in jener nicht in Phase ist mit derjenigen der Anodenlaufzeitkette.

2. Staffelungsarten

a) LC-Filterglieder

Bei gewöhnlichen LC-Filtergliedern (wie sie in Fig. 1 angewendet werden) erfolgt die Staffelung dadurch, dass die

Grenzfrequenz der Gitterlaufzeitkette ein wenig grösser gemacht wird als jene der Anodenlaufzeitkette. Dadurch ist die Abweichung der Phase vom linearen Verlauf bei einer bestimmten Frequenz in der Gitterlaufzeitkette kleiner als in der Anodenlaufzeitkette. Da sich die resultierende Spannung als Vektorsumme der Teilspannungen der einzelnen Röhren ergibt, ist leicht einzusehen, dass die resultierende Phasenverschiebung ein Mittelwert der Phasen der Anoden- und der Gitterverzögerungsleitung ist. Aus diesem Grunde verläuft die resultierende Phase linearer als die der Anodenlaufzeitkette. Diese aber bestimmt mit ihrer Grenzfrequenz diejenige des Verstärkers. In bezug auf diese verläuft die resultierende Phase linearer, als wenn beide Leitungen die gleiche Grenzfrequenz besitzen würden. Diese Linearisierung bedeutet eine Verbesserung der Verstärkereigenschaften (sog. Überschwingen kann z. B. von Phasenverzerrungen herrühren).

Das oben erwähnte Maximum der Verstärkung in der Nähe der Grenzfrequenz kann eliminiert werden, indem man die Staffelung so vornimmt, dass die resultierende Vektorsumme der einzelnen Teilspannung bei der betreffenden Frequenz gerade null wird. Fig. 2 I zeigt Oszillogramme von Ausgangsspannungen eines 5stufigen Verstärkers bei verschiedener Staffelung. Die Eingangsspannung ist eine Sprungfunktion. Die Grösse q ist das Verhältnis der Anoden- und

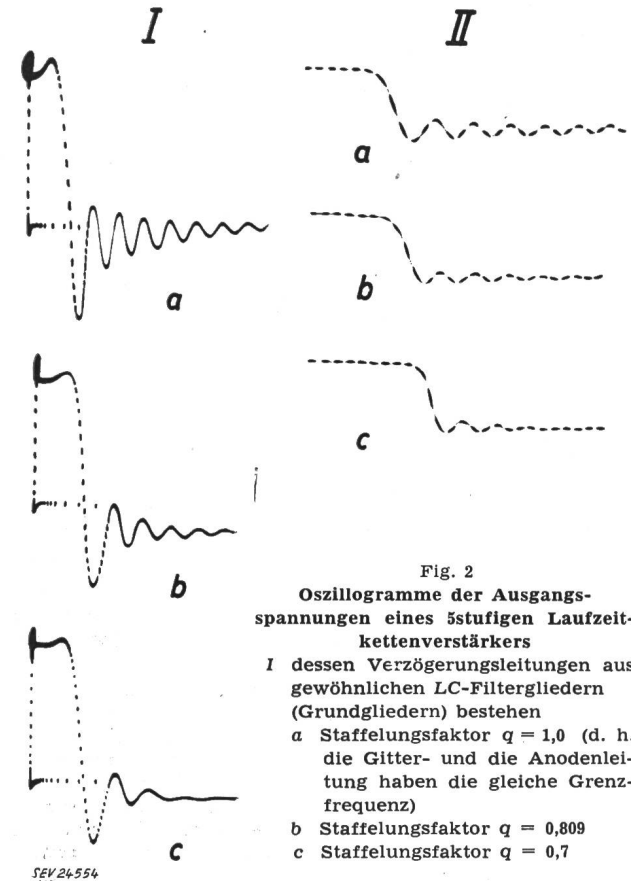


Fig. 2

Oszillogramme der Ausgangsspannungen eines 5stufigen Laufzeitkettenverstärkers

I dessen Verzögerungsleitungen aus gewöhnlichen LC-Filtergliedern (Grundgliedern) bestehen

- a Staffelungsfaktor $q = 1,0$ (d. h. die Gitter- und die Anodenleitung haben die gleiche Grenzfrequenz)
- b Staffelungsfaktor $q = 0,809$
- c Staffelungsfaktor $q = 0,7$

II. dessen Verzögerungsleitungen aus m -abgeleiteten (Zobel-) Filtergliedern bestehen, wobei die m -Werte der beiden Leitungen verschieden kombiniert sind

- a. $m_g = m_a = 1,14$
- b $m_g = 1,3; m_a = 1,14$
- c $m_g = 1,4; m_a = 1,14$

m_g m -Wert der Gitterlaufzeitkette
 m_a m -Wert der Anodenlaufzeitkette

Die Eingangsspannungen sind Sprungfunktionen

der Gitterleitungsgrenzfrequenz. Man erkennt deutlich das raschere Abklingen des Überschwingens mit der Vergrösserung der Staffelung. Der Optimalwert für q liegt bei 0,7.

b) m -abgeleitete Filterglieder

Es ist bekannt, dass m -abgeleitete Tiefpassglieder einen linearen Phasengang bis hinauf zu 60 % des Durchlassbereichs

ches besitzen, wenn man m grösser als 1 macht. Solche m -Werte benötigen aber negative Induktivitäten in den Querzeigen des Filters. Diese negativen Induktivitäten werden durch magnetische Kopplung mit den benachbarten Spulen in den Längsweigen hergestellt. Ein solches abgeleitetes Filterglied hat zudem noch eine höhere Grenzfrequenz als das entsprechende unabgeleitete (bei dem $m=1$ ist). Von $m=1 \dots 1,27$ wird der Phasenverlauf mit zunehmendem m linearer. Dies äussert sich in einer Verbesserung der Übertragungseigenschaften des gesamten Verstärkers.

Durch zusätzliche Staffelung der m -Werte der Gitter- und Anodenlaufzeitkette wird der Frequenz- und Phasengang noch einmal verbessert. Die Oszillogramme der Fig. 2 II zeigen das deutlich. Der betreffende Verstärker ist wiederum 5stufig, die Eingangsspannung wieder eine Schrittfunktion. Die Gitterleitung besitzt ein grösseres m als die Anodenleitung. Wie im Falle der gewöhnlichen Filterglieder hat die Gitterleitung die grössere Grenzfrequenz als die Anodenleitung.

c) Überbrückte T-Glieder

Wenn diese Glieder so dimensioniert sind, dass sie als Allpässe wirken und zudem eine konstante Wellenimpedanz besitzen, kann man sie zum Bau von Laufzeitkettenverstärkern heranziehen. Es ist jedoch nicht möglich, die Glieder so zu bauen, dass gleichzeitig der Frequenz- und der Phasengang optimal wird.

Aus diesem Grunde ist man dazu übergegangen, nur die Anodenlaufzeitkette des Laufzeitkettenverstärkers aus überbrückten T-Gliedern aufzubauen und als Gitterlaufzeitkette eine Kette m -abgeleiteter Glieder zu benutzen. Damit wird der Phasengang des ganzen Verstärkers sehr linear.

Abschliessend sei bemerkt, dass die wirksamste Staffelung mit m -abgeleiteten Tiefpassgliedern erreicht wird.

F. von Ballmoos

Ein Hochfrequenz-Höhenmesser mit Frequenzmodulation

621.396.969.11

[Nach G. Collette und R. Labrousse: Un altimètre radio-électrique à modulation de fréquence. Ann. Radioélectr. Bd. 10 (1955), Nr. 42, S. 387...398]

Für die Flugsicherheit ist ein Höhenmesser, der die Höhe über dem Erdboden, und nicht die Höhe über Meer, angibt, von sehr grossem Wert. Ganz besonders wünschenswert ist ein Höhenmesser, der auch kleine Höhen mit guter relativer Genauigkeit anzeigt. Es hat nicht an Vorschlägen für derartige Instrumente gefehlt. Doch hat sich praktisch nur ein System bewährt, nämlich das FM-Radar. Nach diesem Prinzip wird eine kontinuierliche HF-Welle von einer im Flugzeug unter der einen Tragfläche angebrachten Antenne ausgestrahlt, vom Boden reflektiert und von einer zweiten unter der anderen Tragfläche angebauten Antenne empfangen. Die Frequenz des ausgesendeten Signales wird im einfachsten Fall linear mit der Zeit zwischen zwei Extremwerten auf und ab variiert (dies entspricht einer Frequenzmodulation mit dreieckförmiger Modulationsspannung). Überlagert man das empfangene, am Boden reflektierte Signal mit einem Bruchteil des ausgesendeten, so wird entsprechend der Laufzeit des HF-Signals und der Geschwindigkeit der Frequenzänderung eine Differenzfrequenz erzeugt. Mit den Bezeichnungen gemäss Fig. 1 berechnet sich die Differenzfrequenz f_d zu

$$f_d = \tau \frac{2 \Delta f}{1/2 f_m}$$

Mit

$$\tau = \frac{2h}{c}$$

wenn h die zu messende Höhe und c die Lichtgeschwindigkeit bedeuten, wird

$$f_d = \frac{8h \Delta f \cdot f_m}{c}$$

oder nach h aufgelöst

$$h = \frac{c f_d}{8 \Delta f \cdot f_m}$$

Aus dieser Gleichung lassen sich die verschiedenen Messverfahren ableiten. Man kann nämlich zwei Grössen als Pa-

rameter festhalten und die dritte Grösse messen: z. B. kann die Differenzfrequenz durch einen selektiven Verstärker festgelegt und der Frequenzhub durch die Dimensionen eines rotierenden Kondensators bestimmt werden. Die Modulationsfrequenz f_m wird dann durch Änderung der Rotationsgeschwindigkeit des Kondensators so lange verändert (durch

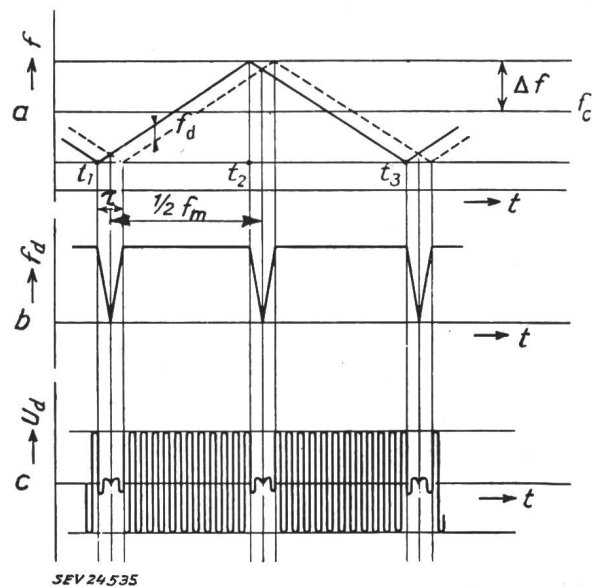


Fig. 1

Prinzip des FM-Radars

f momentane Frequenz; Δf Frequenzhub; f_c Trägerfrequenz; f_m Modulationsfrequenz; f_d Differenzfrequenz; τ Laufzeit; U_d Differenzspannung
 a — ausgesendete Frequenz - - - empfangene Frequenz
 b Verlauf der Differenzfrequenz
 c Verlauf der Differenzspannung

ein Servosystem) bis am selektiven Verstärker eine Ausgangsspannung auftritt. Die Messung von f_m erfolgt mit einem Tachometer, und die Anzeige der Drehzahl kann direkt in Meter über Grund geeicht werden. — Eine näher liegende Möglichkeit ist die Messung der Differenzfrequenz f_d (bei konstantem f_m und Δf) mit Hilfe eines Frequenzzählers.

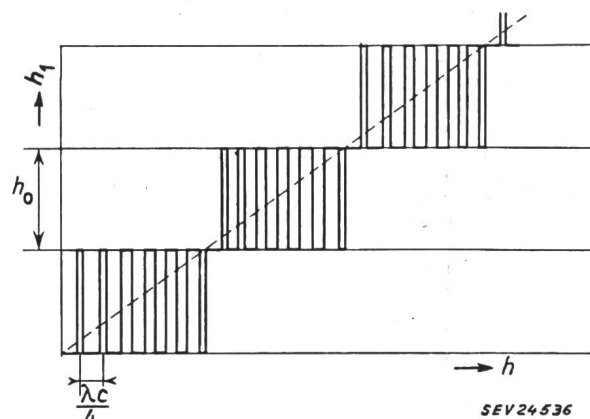


Fig. 2

Systematischer Fehler

h wahre Höhe; h_1 angezeigte Höhe; h_0 systematischer Fehler; λ_c Trägerwellenlänge

Beide Systeme haben aber eine Begrenzung wegen der Grösse des Messbereiches, sollten doch Höhen zwischen 15...1500 m gemessen werden. In einem ausgeführten Höhenmesser sind die beiden Systeme kombiniert worden und zwar so, dass bis zu 300 m mit veränderlicher Differenzfrequenz und zwischen 300 und 1500 m mit veränderlicher Modulationsfrequenz gearbeitet wird.

Eine genauere Untersuchung zeigt, dass dem Messverfahren ein systematischer Fehler anhaftet. Wie aus Fig. 1 ersichtlich ist, bleibt die Differenzfrequenz nicht über die ganze Modulationsperiode konstant. Der Durchgang durch null ist mit einem Phasensprung verbunden, der je nach den Verhältnissen zwischen $0...360^\circ$ liegt. Da die Frequenzmessung im Prinzip durch Zählung der Nulldurchgänge erfolgt, ergibt sich eine Unbestimmtheit in der Anzeige gemäss Fig. 2, wobei

$$h_0 = \frac{c}{8 \Delta f}$$

und λ_c die der Trägerfrequenz entsprechende Wellenlänge bedeutet. Dieser systematische Fehler bringt es mit sich, dass der brauchbare Messbereich nicht bis auf die Höhe null ausgedehnt werden kann.

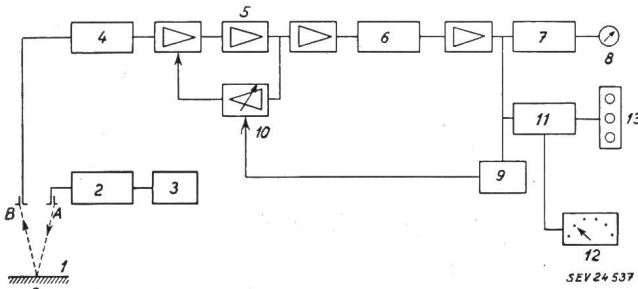


Fig. 3

Blockschema eines Hochfrequenz-Höhenmessers mit Frequenzmodulation

1 Boden; 2 Sender; 3 Modulation; 4 Mischung; 5 Verstärker mit automatischer Selektivitätssteuerung; 6 Multivibrator; 7 Frequenzzähler; 8 Anzeiginstrument; 9 Diskriminator; 10 Gegenkopplung; 11 Spannungsvergleichsstufe; 12 Höhenvorwahlschalter; 13 Signalisierung

Die Firma «Société française radioélectrique» hat ein Gerät mit der Bezeichnung AM 210 auf den Markt gebracht, das mit veränderlicher Frequenz f_d arbeitet und zwei verschiedenen Modulationsfrequenzen (135 Hz für Höhen bis 300 m und 25 Hz für Höhen bis 1500 m). Bei $\lambda_c = 68$ cm ($f_c = 440$ MHz) und $\Delta f = 20$ MHz ist sein systematischer Fehler auf 1,8 m begrenzt. Fig. 3 gibt das Blockschema

wieder. Wie aus dem Blockschema ersichtlich ist, wird der Durchlassbereich des NF-Verstärkers vom Ausgangssignal gesteuert. Diese Massnahme wurde ergriffen, um zu vermeiden, dass Empfangssignale, die einen längeren Weg zurückgelegt haben, die Anzeige fälschen. Die drei Signallampen erleichtern das Fliegen aus einer vorgewählten Höhe. Sie leuchten nacheinander auf, wenn die Flughöhe zu gross, gut oder zu klein ist. Zu ihrer Erregung werden sie vom Differenzsignal zwischen dem Messwert und einem wählbaren Vergleichswert gesteuert.

Die beiden Antennen sind Hohlraumresonatoren mit Schlitzstrahlern, die auf 50Ω angepasst sind. Ihre Richtwirkung liefert einen Gewinn von 3,5 db gegenüber einem Dipol, und die Halbwertöffnungswinkel betragen 75° in der E-Ebene und 35° in der H-Ebene. Diese Werte wurden gewählt, damit auch in den Kurven und beim Steigen oder Stechen noch eine richtige Messung möglich ist.

Die vom Sender gelieferte HF-Leistung beträgt 0,5 W und wird durch einen Triodens oscillator erzeugt. Als frequenzbestimmendes Glied dient eine mit einem Kondensator belastete Lecherleitung. Der Kondensator ist ein von einem Motor angetriebener Drehkondensator, dessen Plattenschnitt die dreieckförmige Frequenzmodulation erzeugt. Die Drehzahl wird mit Hilfe von mechanischen Reglern je nach Messbereich auf 310 bzw. 4050 U./min mit einer Toleranz von $\pm 0,5\%$ festgehalten. Die Speisung erfolgt aus dem Bordnetz, dessen Spannung zwischen 22...29 V schwanken kann.

Die Mischstufe arbeitet mit einer Kristalldiode 1N21 B in einer Brückenschaltung. Ist die Brücke schlecht abgeglichen, so läuft ein Teil des Sendersignals zur Empfangsantenne, wird dort teilweise reflektiert und kommt auf die Mischstufe zurück. Diese scheinbare Laufzeit kann bei kleinen Höhen den Messwert fälschen. Bei grossen Höhen ist das Verhältnis des Empfangssignales zum Störsignal unter Umständen so ungünstig, dass das Nutzsinal unterdrückt wird. — Der Differenzfrequenzverstärker ist so dimensioniert, dass die Schwächung des reflektierten Signals bei zunehmender Höhe kompensiert wird. — Der Multivibrator wirkt als Begrenzer und hat die Eigenschaft, den Einfluss aller Störsignale, die um 3 db schwächer als das Hauptsignal sind, zu unterdrücken.

Mit allen diesen Massnahmen erreicht man im Betrieb eine Genauigkeit der Höhenangabe von $\pm 10\%$ oder ± 3 m, je nachdem, welcher Wert grösser ist. G. Wohler

Wirtschaftliche Mitteilungen — Communications de nature économique

Der Naturschutzbund noch immer auf dem Kriegspfad

061.239(494) : 719.4/.5

Der Schweizerische Bund für Naturschutz hielt am 24. Juni in Bern seine ordentliche Generalversammlung ab. Wer an dieser Versammlung teilnahm, die mehrere Stunden lang dauerte und an unschönen Intermezzi reich war, musste einen sehr zwiespältigen Eindruck erhalten. Es besteht tatsächlich je länger je mehr die Gefahr, dass der Naturschutzbund sich zu einem ständigen Störungsfaktor in den Beziehungen zwischen Elektrizitätswirtschaft — Technik und einer von ihm immer wieder neu mobilisierten Naturschutzpartei entwickelt.

Ein sicheres Zeichen dafür, dass diese Verpolitisierung einer ideale Ziele anstrebenden Bewegung einem immer grösseren Teil der Mitglieder missfällt, ist der auffallend geringe Besuch der letzten Generalversammlung. Von den 45 000 Mitgliedern — der frühere Bestand konnte offenbar nicht gehalten werden — nahmen nur 151 an der Berner Versammlung teil. Von diesen hielten lange nicht alle bis zum Schluss aus, weil es der Leitung gründlich misslang, die in der Traktandenliste vorgesehene Abwicklung der Versammlung sicherzustellen und weil es ihr auch am Willen zur Objektivität sichtlich mangelte.

Wollte man nur nach dem Bild dieser Versammlung urteilen, so müsste man den politischen Interventionen und der Arbeit des Naturschutzbundes für die nächste Zeit eine schlechte Prognose stellen. Denn es zeigte sich sowohl bei der Beratung der Statuten-Revision wie bei der Erörterung von

Beitragsgesuchen für die Bekämpfung verschiedener Kraftwerkprojekte eine starke Gespaltenheit der Auffassungen. Es scheint dem Betrachter, dass der Naturschutzbund noch einen weiten Weg zurückzulegen hat und dass er vor allem zuerst einmal auf seinen Totalitätsanspruch verzichten muss, bevor er als Gesprächspartner wieder sein früheres Gewicht erhält. Vielfach kamen an der Berner Versammlung ein bedenklicher Mangel an demokratischer Gesinnung und an Fairness zum Ausdruck. So, wenn etwa der Vorsitzende, Forstmeister Uehlinger aus Schaffhausen, selbstherrlich erklärte, wenn die Versammlung die neuen Statuten nicht angenommen hätte, dann würde er schon dafür gesorgt haben, dass man dieses ihm persönlich unbequeme Traktandum 10 Jahre lang nicht mehr hätte behandeln müssen. Oder noch krasser bei der Ergänzungswahl in den Vorstand, als sich in der Person des Bülacher Rechtsanwaltes Hildebrandt und des Präsidenten des Verbandes zum Schutze des Landschaftsbildes am Zürichsee, Gottlieb Lehner, zwei Kandidaten gegenüberstanden, die im ungleichen Mass die Sympathie des unparteiischen Vorsitzenden genossen. Die Kandidatur Lehner unterlag gegenüber dem Rheinau-Vorkämpfer mit rund 40 gegen 80 Stimmen. Dabei kamen die scharfen Worte wiederum vom Präsidententisch, aus denen herauströnte, man könne nicht zwei Herren dienen und die Leistungen Lehners für den Uferschutz am Zürichsee müssten verblissen vor der Tatsache, dass Lehner inzwischen die Stelle des Direktors der Elektrowirtschaft angenommen habe.

Unter den 11 000 Mitgliedern des Naturschutzbundes, die der Kanton Zürich stellt, gibt es sicher einige hundert, wenn

Fortsetzung des allgemeinen Teils auf Seite 779
Es folgen «Die Seiten des VSE»