

Zeitschrift: Bulletin de l'Association suisse des électriciens
Herausgeber: Association suisse des électriciens
Band: 47 (1956)
Heft: 18

Artikel: Neue Grosskraftanlagen in der Sowjetunion
Autor: Müller, L.
DOI: <https://doi.org/10.5169/seals-1058227>

Nutzungsbedingungen

Die ETH-Bibliothek ist die Anbieterin der digitalisierten Zeitschriften. Sie besitzt keine Urheberrechte an den Zeitschriften und ist nicht verantwortlich für deren Inhalte. Die Rechte liegen in der Regel bei den Herausgebern beziehungsweise den externen Rechteinhabern. [Siehe Rechtliche Hinweise.](#)

Conditions d'utilisation

L'ETH Library est le fournisseur des revues numérisées. Elle ne détient aucun droit d'auteur sur les revues et n'est pas responsable de leur contenu. En règle générale, les droits sont détenus par les éditeurs ou les détenteurs de droits externes. [Voir Informations légales.](#)

Terms of use

The ETH Library is the provider of the digitised journals. It does not own any copyrights to the journals and is not responsible for their content. The rights usually lie with the publishers or the external rights holders. [See Legal notice.](#)

Download PDF: 18.01.2025

ETH-Bibliothek Zürich, E-Periodica, <https://www.e-periodica.ch>

2^e cas: 4 fils — 2 fils niveau d'entrée + 1 et niveau de sortie + 0,2 N; réserve environ 1,2 N.

3^e cas: 4 fils — 2 fils pour une liaison de ligne à haute tension avec un poste téléphonique, niveau d'entrée + 1, niveau de sortie — 1 N (affaiblissement intentionnel de 2 N).

Ce système de centraux et réseau téléphonique avec fils est sûrement l'un des meilleurs moyens

pour permettre aux entreprises électriques de transporter et de distribuer leur énergie avec le maximum de sécurité et d'éviter les pannes de courant si redoutées.

Adresse de l'auteur:

V. Chevalley, ingénieur, Siemens EAG, Laupenstrasse 11, Berne.

Neue Grosskraftanlagen in der Sowjetunion

Von L. Müller, Braunschweig

621.311.1(47)

Einleitung

Auf allen Produktionsgebieten der sowjetischen Volkswirtschaft werden nach Aussagen der Berichte aus der Sowjetunion grosse Anstrengungen unternommen, den Rückstand gegenüber der westlichen Welt aufzuholen. Besondere Bedeutung wird dabei dem Ausbau der Elektrizitätswirtschaft beigemessen. Neben der volkswirtschaftlichen Notwendigkeit kommt dem Kraftwerkbau fast dogmatische Bedeutung zu; schon Lenin nannte die Elektrifizierung das «zweite Parteiprogramm».

Elektrizitätserzeugung in der Sowjetunion

Nach sowjetischen Angaben hat im Jahre 1955 die gesamte Energieerzeugung der Sowjetunion 166 TWh¹⁾ erreicht. Sie steht damit unter den Elektrizitätserzeugern der Welt hinter den USA an zweiter Stelle. Der mittlere jährliche Zuwachs an erzeugter elektrischer Arbeit betrug dabei in den letzten fünf Jahren rund 13%. Die Erzeugung verdoppelte sich also in einer Zeit von ca. 6 Jahren. In gleichem Tempo vollzog sich der Aufbau neuer Kraftwerke. Die gesamtinstallierte Leistung, die 1950 den Wert von 22 400 MW

ca. 17% als Vergleich sei angeführt, dass die Erhöhung der Kraftwerkleistung in der Sowjetunion 1951 3000 MW betrug, während der Zuwachs in den USA im ersten Halbjahr des gleichen Jahres sich auf 6700 MW belief [2]. Einen Überblick über die Entwicklung der Elektrizitätserzeugung in der Sowjetunion gibt Fig. 1.

Die im Frühjahr dieses Jahres herausgegebenen Richtlinien für den neuen Fünfjahrplan 1956...1960 [3] verlangen bis 1960 eine Verdoppelung der Energie-Erzeugung auf 320 TWh, darunter allein in Wasserkraftwerken 59 TWh, oder ca. 18,5%. Es ist ferner geplant, die installierte Leistung um jährlich 19% auf das 2,3fache von 1955 zu steigern, bei Wärmekraftwerken auf rund das 2,2fache, bei Wasserkraftwerken auf das 2,7fache.

Neue Grosskraftanlagen

Fig. 1 zeigt, dass nach dem zweiten Weltkrieg eine schwungvolle Entwicklung der sowjetischen Elektrizitätswirtschaft eingesetzt hat. Waren bis zum Jahre 1948 im wesentlichen alle Kriegsschäden behoben, so setzte in der Folgezeit eine rege Neubautätigkeit ein. Neben dem Bau vieler kleiner Kraftwerkenanlagen in den ländlichen Gebieten hat sich die Tendenz herausgebildet, möglichst ausschliesslich Grosskraftwerkenanlagen auf der Basis minderwertiger Brennstoffe und Wasserkraft zu erstellen.

Wie aus den obigen Angaben ersichtlich, entfallen ca. 80% der elektrischen Energie-Erzeugung auf thermische Kraftwerke. Wenn in der Folge über die Wasserkraftwerke ausführlicher berichtet wird, liegt der Grund einmal in der Tatsache, dass über den Bau neuer Wasserkraftwerke infolge ihrer langwierigen und komplexen Planungen mehr an die westliche Öffentlichkeit dringt, als dies bei den Dampfkraftwerken der Fall ist. Ausserdem unterscheiden sich die einzelnen Wärmekraftwerke nur wenig voneinander, während bei den hydraulischen Werken jeweils neue und andersgeartete Probleme auftreten.

Grosse Wärmekraftanlagen

Die Entwicklung der thermischen Werke richtet sich in der Sowjetunion nach grossen Perspektivplänen. Charakteristisch ist die Verwendung örtlicher, minderwertiger Brennstoffe. Man ist bestrebt, möglichst grosse Kraftwerke anzulegen, da dann die prozentualen Kosten geringer sind und der Wirkungsgrad wesentlich höher liegt. Die Entwicklung in den kalorischen Anlagen zeigt in dem Zeitraum von 1940 bis 1951 eine Verbesserung des Kesselwirkungsgrades von 74,5% auf 80% und des Wärmewirkungsgrades von 20,6% auf 23,1% [4].

In Verwirklichung des Prinzips der grösstmöglichen Wirtschaftlichkeit verwendet man in zunehmendem Masse Heizkraftwerke zur gleichzeitigen Fernheizung von Fabriken und Wohnungen. Beispielsweise werden angepasste Hochdruckturbinen bis 25 MW Leistung mit 500 °C und 90 kg/cm² betrieben. Bereits 30% aller Wärmekraftwerke sollen Heizkraftwerke sein.

Ein weiteres Mittel zur Erhöhung der Wirtschaftlichkeit der Anlagen ist die Verwendung von höheren Betriebsdrücken [8]. Die in neuen Grosskraftanlagen erstellten Turbinaschinen-Gruppen zu je 100 MW arbeiten mit einem Dampfdurchsatz von 230 t/h und 100 kg/cm² sowie 500 °C.

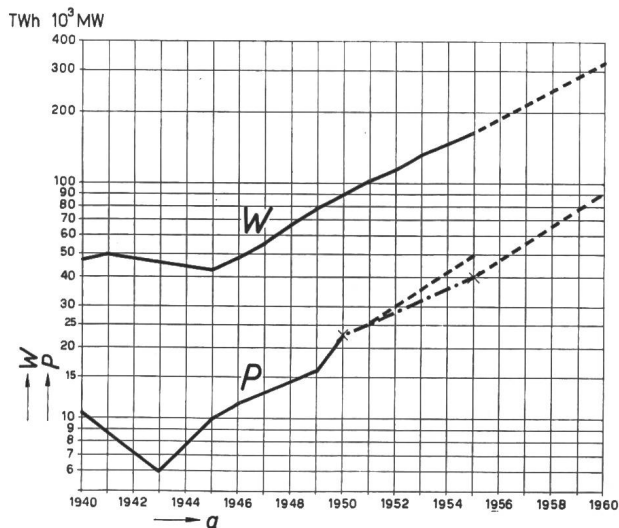


Fig. 1
Gesamterzeugung W und installierte Leistung P der elektrischen Anlagen in der Sowjetunion

--- Plansoll x---x geschätzte Leistung

erreicht hatte, sollte im Jahre 1955 auf 50 000 MW ansteigen. Die Spitzenlast des Jahres 1955 wurde dabei auf 25 000 bis 35 000 MW geschätzt [1]²⁾. Nimmt man an, dass 1955 tatsächlich eine Gesamtleistung von 50 000 MW erreicht wurde³⁾, so bedeutet das einen jährlichen Leistungszuwachs von

¹⁾ 1 TWh = 10¹² Wh = 10⁹ kWh.

²⁾ siehe Literaturverzeichnis am Schluss des Aufsatzes.

³⁾ Nach eigenen Berechnungen aus Planziffern und Prozentzahlen dürften ca. 35 000...40 000 MW erreicht worden sein.

Die in einem Grosskraftwerk auf der Basis der Moskauer Karbon-Braunkohle arbeitenden Aggregate mit einer Leistung von je 150 MW und 3000 U./min verwenden einen Dampfdruck von 170 kg/cm² und eine Dampftemperatur von 550 °C. Der Gesamtwirkungsgrad des Kraftwerkes wird dabei mit 37% angegeben, d.h. der spezifische Kohlenverbrauch erreicht den unwahrscheinlich günstigen Wert von 0,333 kg/kWh, bezogen auf Kohle mit einem Heizwert von 7000 kcal/kg [5].

Im weiteren Verlauf der Entwicklung sollen Turbinensätze von 200 MW Leistung mit 600 °C und 220 kg/cm² Verwendung finden. Der neue Fünfjahresplan sieht auch die Konstruktion eines Maschinensatzes mit einer Leistung von 300 MW mit einem Dampfdruck von 300 kg/cm² und einer Dampftemperatur von 650 °C vor⁴⁾ [3].

Zur Beschleunigung und zur Verbilligung des Baues von Wärmekraftwerken sind in weitem Masse Normungen von Turbinen und Kraftwerken erfolgt. In der Sowjetunion sind gesetzlich eine Reihe von charakteristischen Grössen der Dampfturbinen genormt. Für Turbinen kleiner Leistung sind z. Zt. die niedrigsten verbindlichen Kennwerte: 36 kg/cm² und 435 °C. Eine ähnliche Normung besteht in der äusseren Ausführung der Kraftwerke. Nach Prüfung umfangreicher Untersuchungen [6] der technisch-wirtschaftlichen und betrieblichen Vorzüge und Mängel von verschiedenen Einheitstypen für Rayon-Kraftwerke mit Maschinensätzen von 25 MW und 50 MW beschloss das Ministerium für Kraftwerke zwei Typen zur Norm zu erheben, je nachdem, ob Kugel- oder Schachtmühlen

folgende grosse Wärmekraftwerke in Betrieb genommen: das Werk Mironowskaja mit einer installierten Leistung von 400 MW, Slawjansk (Donez) mit 200 MW, ein Werk im südlichen Kusnezckbecken mit 400 MW und die erste Baufolge

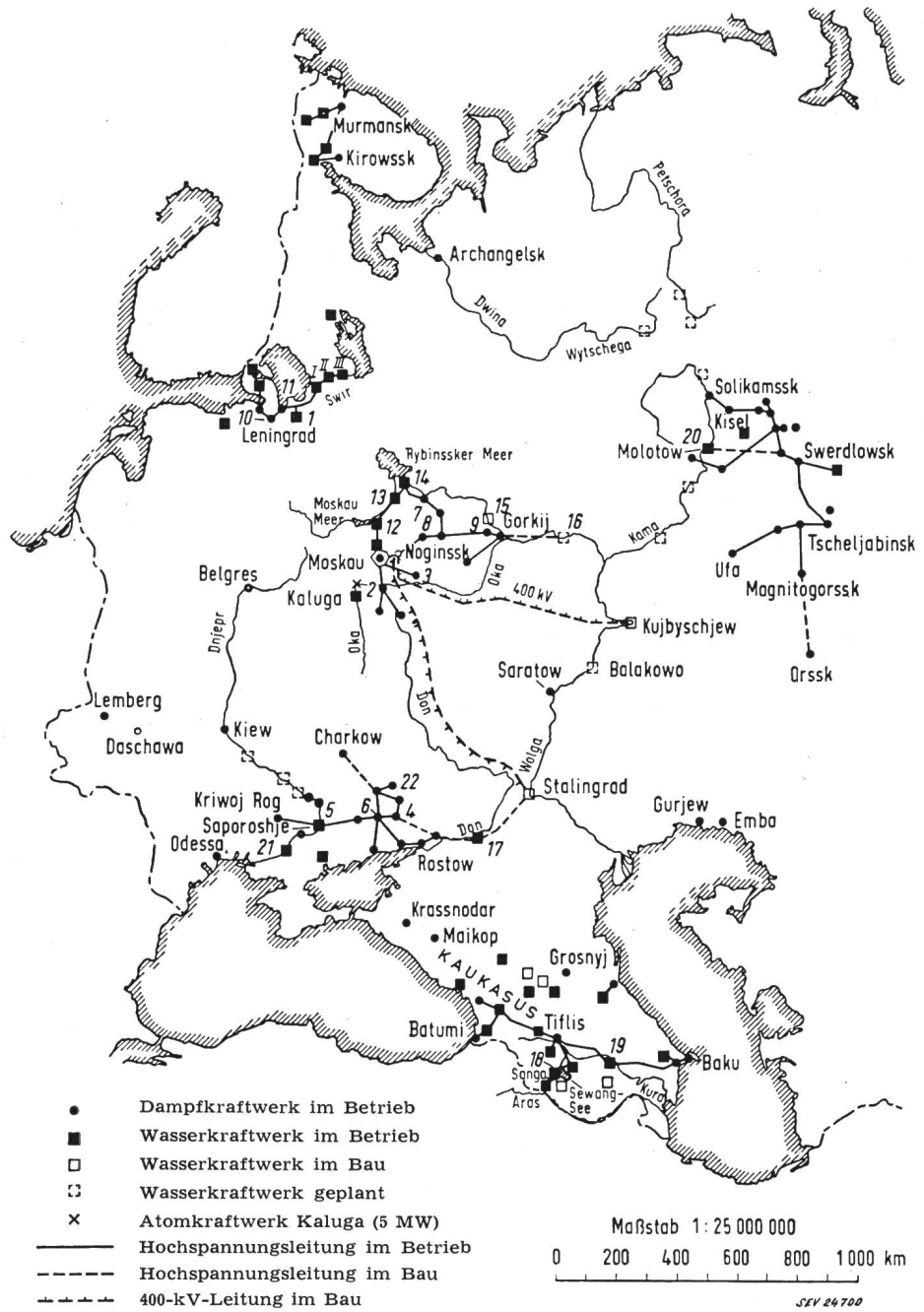


Fig. 2

Wichtige Kraftwerke mit Hochspannungsleitungen im europäischen Teil der Sowjetunion

- | | | | |
|----------------|---------------|-------------------|---------------------|
| 1 Wolchowstroj | 7 Jaroslawl | 13 Uglitsch | 19 Mingetschaur |
| 2 Kaschira | 8 Bogorodsk | 14 Rvbinsk | 20 Molotowskaja-GES |
| 3 Schatura | 9 Balachna | 15 Gorodjez | 21 Kachowka |
| 4 Schterowka | 10 Utkin-Werk | 16 Tschjebokssary | 22 Slawjanssk |
| 5 Dnjeprostroj | 11 Dubrowka | 17 Zimljanskaja | |
| 6 Sujewka | 12 Iwanowo | 18 Gjumusch-GES | |

für die Zerkleinerung der Kohle zur Verwendung kommen sollen.

Nach einem Bericht von Bulganin [7] wurden u.a. im Verlauf des zweiten Nachkriegsfünfjahresplanes (1951...55)

⁴⁾ In den USA ist im Vergleich dazu ein Aggregat für 275 MW im Bau, dessen Frischdampfdaten 352 kg/cm² und 650 °C sind. Der Frischdampfverbrauch wird mit 700 t/h angegeben. Der Wärmeverbrauch ist auf 2117 kcal/kWh = 0,30 kg/kWh (für Kohle von 7000 kcal/kg) und der Wirkungsgrad auf 40,7% berechnet. Der gekuppelte Generator, 352 MVA, 60 Hz, 3600 U./min, 24 kV, soll Hohlleiterinnenkühlung mit Wasserstoff, 3,2 kg/cm², erhalten (vgl. Energie Bd. -(1954), Nr. 12, S. 434).

des Kraftwerkes Tscherepetj mit 300 MW (Endausbau 600 MW).

Grosse Wasserkraftanlagen

Schon bald nach der kommunistischen Revolution wurde dem Ausbau der Wasserkräfte eine grosse Bedeutung beigegeben, waren doch bis zu jener Zeit diese Kraftreserven⁵⁾ völlig ungenützt geblieben. Im Jahre 1932 erfolgte die Inbe-

⁵⁾ Die hydroelektrischen Kraftreserven der Sowjetunion werden nach sowjetischen Angaben auf 280 GW⁶⁾ geschätzt.

triebnahme des bis heute grössten europäischen Wasserkraftwerkes, des Dnjeprostroj, bei Saporoshje am Dnjepr mit einer Leistung von 648 MW. Jedoch erst nach dem zweiten Weltkrieg, eigentlich erst im Laufe des zweiten Nachkriegsfünfjahresplanes (1951...55), begann der umfangreiche Ausbau der Wasserkraft an der Wolga und Kama, am Dnjepr und Don, in Transkaukasien und Sibirien (Fig. 2). Diese Grossprojekte zur «Umgestaltung der Natur» geniessen eine grosszügige Subventionierung.

Grosskraftwerke an der Wolga

Zu den grossen Wasserkraftwerkbauten in der Sowjetunion zählt das «Projekt der Grossen Wolga», das in acht Stufen eine vollständige Regelung und Ausnützung der Wolga vorsieht [9]. Die Kraftwerke am Oberlauf sind bereits seit

Die Stufen der Wolga Tabelle I

Staufstufe	Bauzeit	Installierte Leistung MW	Mittlere Stauhöhe m
Iwankowo . . .	bis 1937	30	18
Uglitsch	bis 1940 ¹⁾	110	12
Rybinsk (Schtscherbakow)	bis 1948	330	16
Gorodez bei Gorki	1948 bis 1956	400	16
Tscheboksary . . .	seit 1953 proj. ²⁾	800	12 ³⁾
Kuibyschew . . .	1939 bis 1956	2100	23
Balakowo bei Saratow . . .	projektiert ³⁾	1000	12 ³⁾
Stalingrad . . .	1950 bis 1958	2310	19

¹⁾ abschliessende Arbeiten (Wehrbetonierung usw.) z. T. nach dem 2. Weltkrieg.
²⁾ Baubeginn in den nächsten Jahren.
³⁾ geschätzt.

geraumer Zeit in Betrieb, während am Mittel- und Unterlauf grosse Arbeiten im Gange sind und z.T. vor ihrer Vollendung stehen (Tab. I).

Von diesen Anlagen kommt den Kraftwerken bei Kuibyschew und Stalingrad ganz besondere Bedeutung zu, da es sich hierbei um die z. Zt. grössten Kraftwerke der Welt handelt. Jedes dieser beiden Kraftwerke wird nach seiner Fertigstellung etwa soviel Energie erzeugen wie sämtliche Kraftwerke Österreichs, nämlich je ca. 11 TWh im Jahr.

Die Staumauern am Wolgaknie bei Kuibyschew (Samara), die seit 1939 im Bau sind, werden den Fluss im Mittel auf 23 m aufstauen und dadurch ein «Wolga-See» von ca. 500 km Länge und einer Breite bis zu 40 km entstehen lassen. Die Wassermassen dieses grössten aller entstehenden Wolga-Meere werden noch im Jahr 1956 20 Kaplan-Turbinen mit einer Leistung von je 108,5 MW bei einem Mindestgefälle von 19 m speisen. Bei normalem Gefälle werden sie eine Leistungsfähigkeit von 126 MW entwickeln ⁷⁾. Die maximale Wassermenge ist mit 600...700 m³/s angegeben. Das Gesamtgewicht einer Turbine soll rund 1600 t, das Gewicht eines Schaufelrades mit sechs Schaufeln 400 t und das Gewicht einer Schaufel 20 t betragen. Die über fünf Meter lange Turbinenwelle mit einem Durchmesser von 1,4 m wird ca. 67 t wiegen. Der äussere Durchmesser des Schaufelrades wird auf 9,3 m beziffert. Der Turbinenwirkungsgrad beträgt 92 %, die Drehzahl 68,3 U./min; die spezifische Drehzahl ist dabei $n_s = 640$. Für die Konstruktion und den Bau dieser riesigen Turbinen im Leningrader Metallwerk «Stalin» sind naturgemäss umfangreiche Untersuchungen notwendig gewesen, auf die aber hier nicht näher eingegangen werden soll [10].

Die Generatoren mit einer Leistung von je 123,5 MVA (105 MW), im Werk Elektrosila in Moskau hergestellt, ergeben zusammen eine Leistung von 2100 MW ⁸⁾. Die Generatorspannung beträgt 13,8 kV; die zur Bestimmung des Stosskurzschlußstromes I_s massgebende subtransiente Längsstreureaktanz X_L'' ist mit 14 %/o, die den weiteren Verlauf des Kurzschlußstromes bestimmende transiente Längsstreureak-

tanzen X_L' mit 18...20 %/o angegeben. Die grundsätzliche elektrische Schaltung ist in Fig. 3 wiedergegeben. Die Haupttransformatoren ⁹⁾ sind einphasig mit Ölumlaufrückführung ausgeführt. Sie besitzen eine Nennleistung von 123,5 MVA bzw. 82,5 MVA und eine Kurzschlußspannung von 13...14 %/o.

Zur Versorgung des Wolgagebietes um Kuibyschew und Saratow, für das ca. 2,4 TWh im Jahr vorgesehen sind, und zum Betrieb von Pumpenanlagen zur Bewässerung weiter Gebiete östlich der Wolga, für die ca. 1,5 TWh im Jahr bereitgestellt werden sollen, dient eine Reihe von 110-kV- und 220-kV-Überlandleitungen. Der grössere Teil der Erzeugung, nämlich über 6 TWh, soll über zwei 400-kV-Einfachleitungen in das zentrale Industriegebiet von Moskau transportiert werden [11]. Diese Höchstspannungsleitungen sind seit 1952 im Bau und sollen in diesem Jahr dem Betrieb übergeben werden. Ihre maximale Übertragungsleistung beläuft sich auf 1150 MW, ihre Länge auf 890 bzw. 815 km [12; 13]. Die einzelnen Phasen werden zur Erniedrigung der Koronaverluste in Dreierbündeln ausgeführt. Zur Erhöhung der Stabilität des Netzbetriebes sind sowohl Serie-Kondensatoren, untergebracht in einer Schaltstation in der Mitte der Leitungen mit einer Blindleistung von insgesamt 480 MVar, als auch an verschiedenen Stellen Querinduktivitäten, jeweils Einphasendrosselspulen mit einer Blindleistung von 50 MVar je Phase, eingebaut. Die 400-kV-Leistungsschalter für einen Nennstrom von 2000 A sollen ein Ausschaltvermögen von 15 000 MVA aufweisen. Es sind dies Druckluftschaltmechanismen mit einem Betriebsluftdruck von 16...20 kg/cm². Die Lichtbogenzeit soll drei Halbwellen betragen. Bemerkenswert an der Schaltanlage ist u. a. der grosszügige Einbau von Leistungsschaltern in den Sammelschienenabgängen. Bei der vorgesehenen Vollautomatisierung und Fernsteuerung des Kraftwerkes soll wahrscheinlich eine schnellere Umschaltmöglichkeit und wohl auch eine grössere Betriebssicherheit erzielt werden.

Das ebenfalls im Bau befindliche Wasserkraftwerk Stalingrad, ca. 25 km flussabwärts vom Zentrum der Stadt gelegen, ist das unterste und grösste der Wolgakaskade. Es soll 1958 mit 22 Generatoren von je 105 MW, d.h. mit insgesamt 2310 MW, in Betrieb gehen ¹⁰⁾ [1]. Die insgesamt 4 km langen Stauanlagen mit Erddamm und Betonmauer, Schiffschleusen, Fischtreppen usw. werden die Wolga im Mittel um 19 m aufstauen und in einen rund 600 km langen, bis 35 km breiten See verwandeln. Die eingebauten Generatoren und Turbinen werden die gleichen sein wie in Kuibyschew. Die erzeugte Energie soll ebenfalls 11 TWh im Jahr betragen.

Ein Teil dieser elektrischen Arbeit, ca. 4 TWh, soll mit Hilfe zweier 400-kV-Leitungen von je 900 km Länge in das Moskauer Industriegebiet transportiert werden. Dort werden sie in dieselben Unterwerke wie die gleichartigen Höchstspannungsleitungen von Kuibyschew zur Weiterverteilung in das 110-kV- und 220-kV-Netz des Zentralen Industriegebietes einspeisen [1].

Die Freiluftschaltanlage im Kraftwerk Stalingrad ist wie in Kuibyschew mit Einphasentransformatoren für 110, 220 und 400 kV ausgerüstet. Für die 110-kV- und teilweise für die 220-kV-Anlage werden ölarme Schalter verwendet; die übrigen 220-kV- und die 400-kV-Schalter sind Druckluftschaltmechanismen. Diese haben eine Höhe von 11,8 m, eine Länge von 9 m und eine Breite von 3 m. Die Länge der Trennmesser der Leistungsschalter und Trenner beträgt ca. 5 m.

Als neuartige Variante der Energieverteilung vom Stalingrader Wasserkraftwerk sieht der neue Fünfjahresplan den Bau einer Hochspannungsgleichstromleitung vom Kraftwerk Stalingrad in das Donezbecken bis zum Jahre 1960 vor [3]. Es ist eine Übertragung von ca. 600 MW über eine Entfernung von 580 km geplant. Die jahrelangen intensiven Untersuchungen zur Kraftübertragung mit hochgespanntem Gleichstrom sollen nun in die Praxis umgesetzt werden. Aufbauend auf den Erkenntnissen der demontierten Gleichstrom-

⁹⁾ Bulgandin kritisierte sie am 4. Juli 1955 in seinem Bericht über die Industrieproduktion wie folgt: «Auch an die Elektroindustrie müssen wir neue Forderungen richten. Die von ihr hergestellten Maschinen und Apparate haben zu grosses Gewicht und zu grosse Masse. Der vom Moskauer Transformatorwerk hergestellte Transformator mit einer Leistung von 123 MVA und einer Spannung von 400 kV ist z. B. anderthalbmal so schwer wie ein entsprechender schwedischer Transformator» [7].

¹⁰⁾ Ursprünglich war es für eine Gesamtleistung von 1700 MW projektiert.

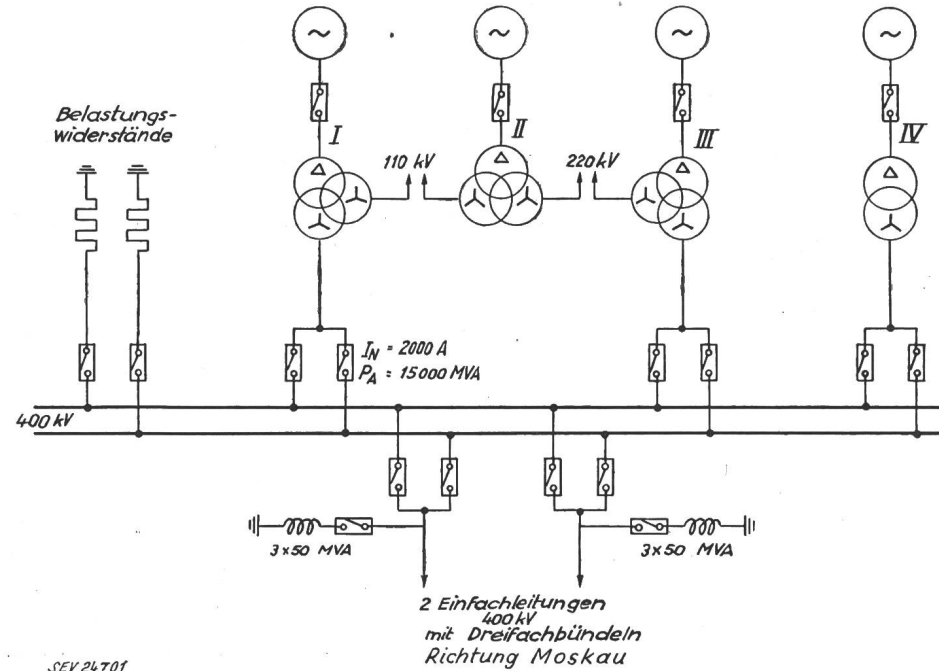
¹⁾ 1 GW = 10⁹ W = 10³ MW.

⁷⁾ Die genannten Kaplan-Turbinen mit einer Leistung von 126 MW sind die bislang grössten, die in der Sowjetunion gebaut werden. Ein Typ für 250 MW wird projektiert.

⁸⁾ Als Vergleich zu diesem Werk sei angeführt, dass seit 1951 in den USA am Grand Coulee-Damm ein Wasserkraftwerk mit einer Gesamtleistung von 1944 MW (18 Generatoren zu je 108 MW) im Betrieb ist. Im Jahre 1950 betrug die Jahreserzeugung 11,4 TWh. Die Gesamterzeugung der USA aus Wasserkraft liegt bei etwa 110 TWh im Jahr.

übertragungsanlage Kraftwerk Elbe-Berlin wurden in den letzten Jahren umfangreiche Forschungen durchgeführt. Zum Studium der verschiedenartigen Betriebsverhältnisse von Gleich- und Wechselrichtern ist seit geraumer Zeit eine 112 km lange Versuchsübertragung für 200 kV und 30 MW vom Kraftwerk Kaschira nach Moskau mittels Kabel in Betrieb [14; 15; 16]. Es handelt sich dabei um eine von der

Im Rahmen der Stalinschen Grossbauten wurde auch mit dem Bau eines weiteren Dnjepr-Kraftwerkes bei Kachowka unterhalb des nach dem Kriege mit einer Leistung von 648 MW wiederaufgebauten Kraftwerkes Dnjeprostroj bei Saporoshje begonnen. Durch einen riesigen Erddamm wird der Dnjepr auf eine mittlere Höhe von 16 m zu einem See von 200 km Länge und bis 30 km Breite aufgestaut. Bei einer Absenkung des Wasser-



Die Kaplan-Turbinen sind für einen mittleren Wasserdurchfluss von 400 m³/s und eine Drehzahl von 62,5/min ausgelegt. Die mittlere Jahreserzeugung dieses Werkes soll 1,2 TWh betragen.

Im Rahmen des neuen Fünfjahresplanes ist der Bau dreier weiterer Dnjepr-Kraftwerke am Mittellauf des Flusses zwi-

Fig. 3

Grundsätzliche Schaltung des Wasserkraftwerkes Kuibyschew

20 Generatoren je 123,5 MVA (105 MW), $U_n = 13,8$ kV, $X_s = 55\%$, $X'_s = 18...20\%$, $X''_s = 14\%$

Transformatoren-Daten

Tabelle II

	Transformatoren			
	I	II	III	IV
Typ	3 Einphasen	—	3 Einphasen	—
Leistung MVA	je 123	—	je 82,5	—
Spannung kV	$13,8 / \frac{121}{\sqrt{3}} / \frac{420}{\sqrt{3}}$	$13,8 / \frac{121}{\sqrt{3}} / \frac{242}{\sqrt{3}}$	$13,8 / \frac{242}{\sqrt{3}} / \frac{420}{\sqrt{3}}$	$13,8 / \frac{420}{\sqrt{3}}$
Kurzschlußspannung %	13,1	—	13,6	—

früheren Versuchsübertragung Elbe-Berlin bekannte Dreiphasen-Doppelwegschaltung mit je drei Ventilen in Reihe und kapazitiv-Ohmscher Potentialsteuerung. Die Konstruktion und die Erprobung der Gleichrichterventile erfolgt in einem grossen Laboratorium für hochgespannten Gleichstrom in Leningrad.

Neue Kraftanlagen an Don, Dnjepr und in Transkaukasien

Im Zusammenhang mit dem Bau des Wolga-Don-Kanals entstand zur Regelung des Don, zur Bewässerung weiter Landstriche und zur elektrischen Energieerzeugung die Stauanlage von Zimljanskaja, halbwegs zwischen Kalatsch und der Don-Mündung bei Rostow. Die erste der vier Turbinen lief im Jahre 1952 an. Jetzt ist das Kraftwerk mit einer Gesamtleistung von 164 MW und einer mittleren Jahreserzeugung von 1,3 TWh voll im Betrieb. Die Kaplan-Turbinen mit einer Leistung von 40 MW bei einer mittleren Durchflussmenge von 185 m³/s, einem mittleren Gefälle von 24 m und einem Wirkungsgrad von 92% wurden im Leningrader Metallwerk «Stalin» hergestellt [17]. Der Laufraddurchmesser beträgt 6,6 m.

schen Kiew und Saporoshje geplant. Es handelt sich dabei um Staustufen bei Kanew, bei Kremenschuk und Dnjepr-odshinsk. Das zweite und dritte Kraftwerk soll eine Ausbauleistung von 450 MW bzw. 250 MW erhalten [3].

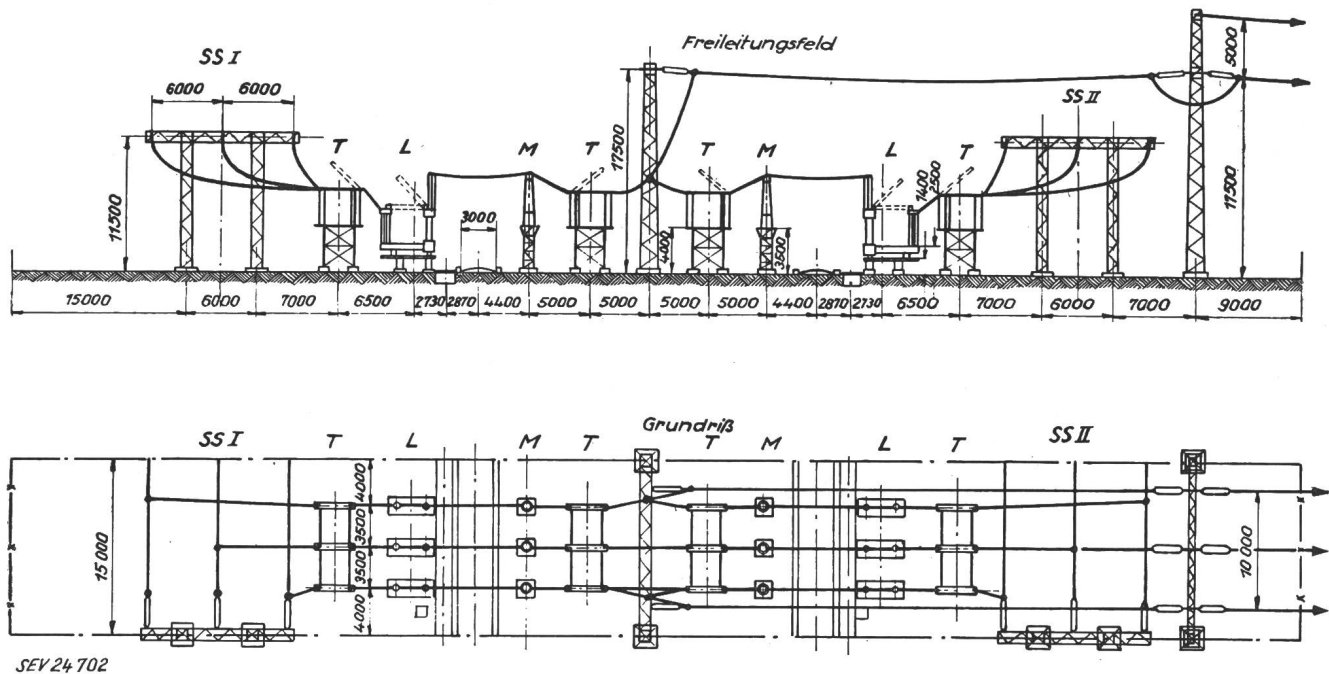
In Transkaukasien ist im Jahre 1953 nach langer Bauzeit das Wasserkraftwerk Mingetschaur mit einer Leistung von 357 MW in Betrieb genommen worden. Durch einen 76 m hohen, 1,7 km langen und 500 m breiten Erddamm wird hier die Kura zu einem 60 km langen See mit einem Fassungsvermögen von ca. 16 · 10⁹ m³ aufgestaut. Die in den fünf Generatoren zu je 70 MW erzeugte Energie versorgt über eine Hochspannungsleitung die Stadt Baku und die Bergwerkbetriebe von Kirowabad.

In Armenien ist seit längerer Zeit der Ausbau des Sanga im Gange. Dieser nur ca. 70 km lange, sehr wasserreiche Abfluss des 1934 m ü.M. liegenden Sewan-Sees weist ein Gefälle von ca. 1000 m auf, das in acht bzw. neun Staustufen ausgenützt werden soll. Die Gesamtanlage wird von den Sowjets als «Sewa-Sanga-Kaskade» bezeichnet. Das oberste Werk, die Gjמוש GES¹¹⁾, seit 1946 im Bau, wurde vor eini-

¹¹⁾ GES Abkürzung für Hidro-Elektro-Sstanzija = Wasserkraftwerk.

ger Zeit mit einer Leistung von 224 MW in Betrieb genommen. Die Fallhöhe beträgt 60 m. Die Gesamtleistung aller Stufen, die bis 1960 fertiggestellt sein sollen, wird mit ca. 500 MW angegeben. Die erzeugte Energie soll der Aufbereitung der Kupfer-Molybdän-Erze von Kadsharan, der Aluminiumherstellung aus Bauxit und der Kalkgewinnung für die synthetische Gummierstellung dienen.

Fig. 4. Das Werk, das unter dem Aspekt eines Probebetriebes für die grossen Anlagen von Kuibyschew und Stalingrad errichtet wurde, zeigt einen aktuellen Einblick in die Eigenheiten der sowjetischen Planung. Man erkennt, dass sehr stark auf Sicherheit gebaut wird. Das Kraftwerk erhielt eine sechsfache Einspeisung der Eigenanlage, was als reichlich grosszügig erscheint. Auch die zahlreiche Verwendung von



SEV 24 702

Fig. 4

Konstruktion eines Freiluftfeldes der 220-kV-Schaltanlage des Wasserkraftwerkes Molotowskaja GES an der Kama
Masse in mm

SS I Sammelschiene I; SS II Sammelschiene II; L Leistungsschalter; T Trenner; M Messwandler

Wasserkraftanlagen an der Kama

Zur Verbesserung der Verhältnisse des Energiesystems des Ural, das hauptsächlich auf Wärmekraftbasis steht, werden an der wasserreichen Kama einige Wasserkraftprojekte verwirklicht. In einem späteren Ausbau des Oberlaufes ist geplant, durch Stauung der Kama, der Petschora und der Wjtschegda die Quellgebiete dieser Flüsse durch einen riesigen Stausee, das «Kama-Meer», zu vereinigen, um einen Teil der nach Norden in das Nördliche Eismeer abfliessenden Wasser zur Energie-Erzeugung in den Kama- und Wolgastufen, zur Bewässerung weiter Gebiete östlich der Wolga und zur Verbesserung des Wasserhaushaltes des Kaspischen Meeres nach Süden abzuleiten.

Die erste Staustufe der Kama bei Molotow (Perm), rund 5 km unterhalb der Mündung der Tschussowaja, ist bereits fertiggestellt. Der Fluss wird hier um 20 m aufgestaut. Dadurch entsteht ein ca. 250 km langer, bis 30 km breiter See. Das Kraftwerk, dessen 24 Turbinen in den Staudamm eingebaut werden und das von dem Schöpfer des Dnjeproströj, Prof. Alexandrow, entworfen ist, wird eine Endausbauleistung von 510 MW erhalten¹²⁾. Die ersten 6 Generatoren mit einer Leistung von je 25 MVA bzw. 21 MW, also zusammen 126 MW, wurden bereits 1955 in Betrieb genommen. Die Schirmgeneratoren für 10,5 kV und mit einer subtransienten Längsreaktanz $X_l'' = 0,2$ sind mit Kaplan-Turbinen gekuppelt, die für Fallhöhen von 14 m bis maximal 21 m ausgelegt sind [19]. Die Konstruktion des 220-kV-Freiluftfeldes zeigt

¹²⁾ W. Leimbach [18] zweifelt diese Leistung an und schätzt sie auf 360 MW. Seine schlüssige Argumentation, aufgebaut auf der bekannten Wasserdarbitung, geht davon aus, dass es sich bei diesem Werk um ein reines Laufwerk handelt. Bei einem Verbundbetrieb mit dem fast ausschliesslich auf kalorischen Werken aufgebauten Ural-Energiesystem liegt jedoch die Vermutung nahe, dass es als Tages-, Wochen- bzw. Monatsspeicherwerk Einsatz findet, so dass die erhöhte Leistung gerechtfertigt erscheint.

Leistungsschaltern, in der 110-kV-Anlage sogar in der sog. «Anderthalbfach-Schaltung», ist erwähnenswert. Die 110-kV- und 220-kV-Schalter sind Druckluftschnellschalter. Der Betrieb erfolgt mit starrer Nullpunkterdung.

Ca. 200 km flussabwärts ist bei Wotkinsk seit zwei Jahren eine weitere Staustufe im Bau. Das Kraftwerk soll nach sowjetischen Angaben [3] eine Leistung von 540 MW erhalten.

Neue Grosskraftanlagen in Asien

Mit dem Ausbau der bedeutenden Wasserkraftreserven der asiatischen Flüsse wird ebenfalls begonnen. Bei *Ust-Kamenogorsk* am Irtysch wurde bereits eine Anlage mit einer Leistung von ca. 500 MW in Betrieb genommen. Im Fergana-Becken ist 1948 ebenfalls ein grösseres Kraftwerk, das *Farchad-Kraftwerk*, ange laufen. Seine Endausbauleistung wird mit 750 MW angegeben.

Im Bau sind z. Zt. neben kleineren Anlagen die Stauwerke von *Bratsk* (Endausbauleistung 3200 MW) an der Angara, *Buchtarma* am oberen Irtysch, das Angara-Kraftwerk *Irkutsk* (Ausbauleistung 660 MW) und *Nowo-Sibirsk* am Ob mit 400 MW. Im Laufe des neuen Fünfjahresplanes soll u. a. mit dem Bau eines Wasserkraftwerkes bei *Krasnojarsk* am Jennissei (Endausbauleistung 3200 MW) begonnen werden.

Ausblick

Wie aus den sowjetischen Berichten zu entnehmen ist, soll der Bau weiterer Grosskraftanlagen in verstärktem Masse erfolgen. Zu den bekannten Krafterzeugungsstätten aus thermischer und hydraulischer Energie wird in Zukunft die Energie-Erzeugung aus Atomkraft hinzukommen. Gegenwärtig sollen Atomkraftwerke mit einer Leistung von 50 und 100 MW im Bau sein. Bis 1960 sind, nach den Richtlinien für den neuen Fünfjahresplan, Atomkraftwerke mit einer Gesamtleistung von 2000 bis 2500 MW geplant.

Literatur

- [1] *Kahlig, H.*: Reise in die Sowjetunion. Kontakt (österr.) Bd. 5(1955), Nr. 12, S. 2...4; Bd. 6(1956), Nr. 1, S. 3...5; Nr. 2, S. 3...4.
- [2] *Elektr.-Wirtsch.* Bd. 51(1952), Nr. 3, S. 64.
- [3] *Direktiven des 20. Parteitag der KPdSU zum 6. Fünfjahresplan der Entwicklung der Volkswirtschaft der UdSSR 1956/1960.* Prawda, Moskau Jg. 1956, 26. Februar.
- [4] *Stimmel, H.*: Zur Frage der Auswertung sowjetischer Technik auf dem Gebiete des Baues und Betriebes von Kraftwerken. *Energietechnik* Bd. 3(1953), Nr. 7, S. 291...294.
- [5] Ein Plan der grossen Arbeiten und Aufgaben der sowjetischen Energetiker. *Elektritschesskije Sstanzii* Bd. 23(1952), Nr. 10, S. 3...5. [Übersetzung in *Energietechnik* Bd. 2(1952), Nr. 12, S. 353...354.]
- [6] *Borowoi, A. A.*: Typisierte Projektierung von Wärmekraftwerken. *Elektritschesskije Sstanzii* Bd. 22(1951), Nr. 7, S. 22...25. [Übersetzung in *Energietechnik* Bd. 3(1953), Nr. 8, S. 371...374.]
- [7] Bericht Bulganins über die Industrieproduktion vor dem Plenum des ZK der KPdSU am 4. Juli 1955. Prawda, Moskau Jg. 1955, 17. Juli.
- [8] *Styrikowitsch, M. A.*: Wege zur Erhöhung der Wirtschaftlichkeit von Wärmekraftanlagen. Das Problem des Dampfes mit hohen Drücken. *Nachr.-Bl. der Akademie der Wissenschaften der UdSSR* Bd. -(1953), Nr. 8, S. 22...33. [Übersetzung in *Energietechnik* Bd. 3(1953), Nr. 12, S. 529...535.]
- [9] *Thiel, E.*: Das Projekt der Grossen Wolga. *Z. Raumforsch.* Bd. -(1950), Nr. 8/12, S. 362...371.
- [10] *Kowaljew, N. N.*: Wissenschaftlich-technische Probleme bei der Konstruktion von Wasserturbinen für Grossbauten des Kommunismus. *Nachr.-Bl. der Akademie der Wissenschaften der UdSSR* Bd. -(1952), Nr. 10, S. 1491...1497. [Übersetzung in *Energietechnik* Bd. 3(1953), Nr. 7, S. 298...301.]
- [11] *Beschlüsse des Ministerrates der UdSSR über den Bau des Wasserkraftwerkes Kuibyschew an der Wolga.* Prawda, Moskau Jg. 1950, 21. August.
- [12] *Mirolouboff, A. V.*: La ligne de transmission d'énergie à 400 kV Kouibyschew-Moscou. *Conférence Internationale des Grands Réseaux Electriques (CIGRE)*, Paris 1952, Bd. 3, Rapp. 408.
- [13] *Miroljubow, A. W. und S. S. Rokotjan*: Die 400-kV-Fernleitung Kuibyschew—Moskau. *Elektritschesskije Sstanzii* Bd. 23(1952), Nr. 7, S. 29...34. [Übersetzung in *Energietechnik* Bd. 3(1953), Nr. 1, S. 3...6; ebenso im Zeitungsdienst des Archivs für Energiewirtschaft Bd. -(1952), Nr. 24, S. 959...969.]
- [14] *Pimenow, W. P. und M. R. Sonin*: Energieübertragung mit Gleichstrom hoher Spannung. *Elektritschestwo* Bd. 76(1955), Nr. 7, S. 93...99.
- [15] *Nekrasow, A. M. und M. R. Sonin*: Erfahrungen bei Energieübertragung mit hochgespanntem Gleichstrom. *Elektritschesskije Sstanzii* Bd. 26(1955), Nr. 7, S. 26...32.
- [16] *Lamm, U.*: Russian Progress in H.V.D.C. Transmission. *Direct Current* Bd. 2(1955), Nr. 5, S. 106...107.
- [17] *Schtschegoljew, G. S.*: Gigantische Wasserturbinen. *Nauka i Dschin (UdSSR)* Bd. -(1952), Nr. 8, S. 4...7.
- [18] *Leimbach, W.*: Molotowsker Kama-Stausee und Wasserkraftwerk Molotowskaja GES. *Inform. des Instituts für Raumforschung*, Bonn, Bd. -(1954), Nr. 51/52, S. 767...780.
- [19] *Uspenskij, B. S.*: Das Wasserkraftwerk an der Kama. *Elektritschestwo* Bd. 76(1955), Nr. 1, S. 1...7. [Übersetzung in *Energietechnik* Bd. 5(1955), Nr. 8, S. 348...350.]

Adresse des Autors:

L. Müller, Dipl.-Ing., Göttingstr. 7, Braunschweig (Deutschland).

Technische Mitteilungen — Communications de nature technique

Die Jahrhundertfeier der Geburt von Nikola Tesla

394.46(Tesla)

Im Februar dieses Jahres lud das «Comité National pour la Célébration du Centenaire de la Naissance de Nikola Tesla» eine grosse Zahl von Fachleuten ein, der Feier in Belgrad und einer anschliessenden Reise durch Jugoslawien beizuwohnen. So trafen am 9. Juli in Belgrad, der 470 000 Einwohner zählenden Hauptstadt Jugoslawiens und Serbiens, gegen 100 Festteilnehmer aus Belgien, Bulgarien, China, Dänemark, der Bundesrepublik Deutschland, England, Frankreich, Griechenland, Holland, Indien, Irland, Israel, Jugoslawien, Österreich, Polen, Rumänien, Schweden, der Schweiz, der Tschechoslowakei, der Türkei, der Union der sozialistischen Sowjet-Republiken und der Vereinigten Staaten von Amerika ein.

Aus der Schweiz kamen, zum Teil von ihren Damen begleitet, Professor Dr. h. c. F. Tank, Zürich, Dr. h. c. R. A. Schmidt, Präsident des Verwaltungsrates der S. A. l'Energie de l'Ouest-Suisse, Lausanne, und Präsident der CIGRE, G. Valensi, Direktor des Comité Consultatif International Téléphonique der Union Internationale des Télécommunications, Genf, Dr. A. Gerber, Direktionspräsident der Contraves A.-G., Zürich, und der Berichterstatter.

Am 10. Juli, dem Geburtstag Nikola Teslas, versammelte man sich feierlich im Jugoslawischen Theater in Belgrad. In der Mitte der Rückwand der Bühne stand eine Büste Nikola Teslas, rechts davon bildete eine jugoslawische, links eine amerikanische Fahne den Hintergrund. Damit wurde ausgedrückt, dass Nikola Tesla serbischer Abstammung, aber amerikanischer Bürger war.

Professor Milan Vidmar eröffnete die Sitzung; dann sprach Rodoljub Čolaković, Präsident des Comité National Nikola Tesla und Vizepräsident des Bundesvollzugsrats der Föderativen Volksrepublik Jugoslawien. Professor Aleksandar Damjanović, der unermüdete Sekretär des einladenden Komitees und Präsident des Organisationskomitees, schilderte das Leben und Werk Teslas. In der alphabetischen

Reihenfolge ihres Namens überbrachten dann Festteilnehmer aus den verschiedenen Ländern kurze Botschaften. Für unser Land sprach Professor Tank.

Dr. P. Dunsheath, Präsident der Internationalen Elektrotechnischen Kommission (CEI), überbrachte die Mitteilung, dass das Comité d'Action der CEI, das vor einigen Tagen in München getagt hatte, beschlossen habe, für die Einheit der magnetischen Induktion im Giorgi-System den Namen Tesla zu empfehlen. Damit widerfährt dem genialen Erfinder die verdiente internationale Ehrung.

Nach der Feier wurden die Festteilnehmer zu dem monumentalen Grabmal des unbekanntenen Soldaten, einem Werk des Bildhauers Ivan Meštrović, auf dem Berg Avala gefahren und in dem etwas unterhalb stehenden modernen, schlossähnlichen Gebäude empfangen und bewirtet. Es folgten ein Besuch des Museums Nikola Tesla, in welchem viele Apparate und persönliche Gegenstände des Erfinders aufbewahrt sind, ein Empfang in einem restaurierten Palast aus der vorrevolutionären Zeit und schliesslich eine Aufführung des Balletts «Legende von Ohrid» im National-Theater.

Am Vormittag des 11. Juli empfing Marschall Josip Broz Tito, Präsident der Republik, die Gäste in einem herrlich gelegenen und Empfangen dienenden Palast des früheren Prinzregenten Paul, eines Veters des im Jahr 1934 in Marseille ermordeten Königs Alexanders I.

In einem vorzüglich ausgestatteten Saal des Gebäudes der serbischen Akademie der Wissenschaften, das in den zwanziger Jahren von reichen Kaufleuten gestiftet wurde, fand am Nachmittag die erste Sitzung mit wissenschaftlichen Vorträgen statt. Sie wurde von François Cahen, Direktor der Electricité de France, präsiert. Es sprachen Professor Niels Bohr (Dänemark), Dr. Carl C. Chambers (USA), Professor J. G. Tolstov (UdSSR), Professor F. Tank (Schweiz), Charles Dietsch (Frankreich) und Sir Arthur Fleming (England).

Auf den Abend lud die Jugoslawische Union der Elektrizität zu einem Nachtessen auf dem Donau-Dampfer «Beograd» ein.