

Zeitschrift: Bulletin de l'Association suisse des électriciens
Herausgeber: Association suisse des électriciens
Band: 47 (1956)
Heft: 21

Artikel: Abaques pour le calcul de transformateurs pour haute fréquence, à couplage inductif
Autor: Hartmann, W.
DOI: <https://doi.org/10.5169/seals-1058232>

Nutzungsbedingungen

Die ETH-Bibliothek ist die Anbieterin der digitalisierten Zeitschriften. Sie besitzt keine Urheberrechte an den Zeitschriften und ist nicht verantwortlich für deren Inhalte. Die Rechte liegen in der Regel bei den Herausgebern beziehungsweise den externen Rechteinhabern. [Siehe Rechtliche Hinweise.](#)

Conditions d'utilisation

L'ETH Library est le fournisseur des revues numérisées. Elle ne détient aucun droit d'auteur sur les revues et n'est pas responsable de leur contenu. En règle générale, les droits sont détenus par les éditeurs ou les détenteurs de droits externes. [Voir Informations légales.](#)

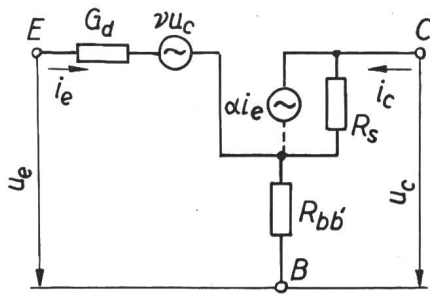
Terms of use

The ETH Library is the provider of the digitised journals. It does not own any copyrights to the journals and is not responsible for their content. The rights usually lie with the publishers or the external rights holders. [See Legal notice.](#)

Download PDF: 18.01.2025

ETH-Bibliothek Zürich, E-Periodica, <https://www.e-periodica.ch>

schicht), der Diffusions- und der gezogene Transistor Bedeutung erlangt. Die physikalischen Grundlagen all dieser Transistoren bleiben jedoch dieselben.



SEV 24842

Fig. 15

Vollständiges Ersatzschema des Transistors für tiefe Frequenzen

i_e Emitterwechselstrom; i_c Kollektorwechselstrom; u_e Emitterwechselspannung; u_c Kollektorwechselspannung; R_s Sperrwiderstand des Kollektorüberganges; $R_{bb'}$ Basiswiderstand; ν Rückwirkungsgrad der Kollektorspannung (weitere Symbole sind in den Legenden zu Fig. 13 und 14 erklärt)

9. Das Verhalten des Transistors bei hohen Frequenzen

Der Wert der Stromverstärkung α nimmt mit zunehmender Frequenz ab. Man kann sich diese Abnahme von α gut vorstellen, wenn man bedenkt, dass sich die Löcherkonzentration in der Basis mit der Frequenz auch ändern muss. Diese sich ändernde Ladungsschicht erzeugt aber einen kapazitiven Strom, der durch einen gleich grossen Elektronen-

strom in die Basis kompensiert werden muss. Ist der Wert von α bei tiefen Frequenzen α_0 , erhält man gemäss dieser Vorstellung einen Verlauf von α mit der Frequenz, wie ihn die folgende Gleichung gibt:

$$\alpha = \frac{\alpha_0}{1 + jf/f_{g\alpha}} \quad (47)$$

Die Frequenz $f_{g\alpha}$, für die der Wert von α auf $0,7 \alpha_0$ abgefallen ist, bezeichnet man als die Grenzfrequenz des Transistors. Die Grenzfrequenz steigt mit abnehmender Basisbreite w quadratisch an. Man ist deshalb heute bestrebt, die Basisschicht so dünn wie möglich zu machen. Während normale legierte Flächentransistoren eine Basisbreite von $w = 40 \mu\text{m}$ und damit eine Grenzfrequenz von ca. 0,8 MHz aufweisen, sind schon seit einiger Zeit Transistoren mit einer Basisbreite von 10...15 μm erhältlich, die Grenzfrequenzen von 5...15 MHz haben. Man kann sich gut vorstellen, dass mit der Technik des Legierens noch dünnere Schichten sehr schwierig reproduzierbar herzustellen sind. Durch Diffusion von Akzeptorverunreinigungen in n -Material ist es in jüngster Zeit gelungen, sehr dünne p -Schichten von 1 μm und weniger herzustellen, die beim sogenannten Diffusionstransistor auf Grenzfrequenzen von einigen hundert MHz führen. Diese Diffusion hat nichts mehr mit der Diffusion der Minoritätsträger zu tun, sondern es ist eine Diffusion von chemischen Stoffen in den Halbleitern.

Adresse des Autors:

Franz Wintger, Dipl. El. Ing. ETH, Murwiesenstr. 40, Zürich 57.

Abaques pour le calcul de transformateurs pour haute fréquence, à couplage inductif

Par W. Hartmann, Morat

621.314.2.029.6

Le problème de l'adaptation d'une charge à un tube électronique par le moyen de transformateurs HF avec couplage inductif est résolu pour cinq types de transformateurs. Les équations principales sont représentées graphiquement et des exemples montrent l'emploi des abaques pour le calcul rationnel des transformateurs.

Die Anpassung einer Last an die Röhre mit Hilfe induktiv gekoppelter HF-Transformatoren wird besprochen, und die für die Berechnung notwendigen Gleichungen werden für 5 verschiedene Transformator Typen abgeleitet. Die praktisch wichtigsten Gleichungen sind graphisch dargestellt, und es wird gezeigt, wie die Transformatoren mit Hilfe von Nomogrammen auf einfache Weise berechnet und ihr Verhalten beurteilt werden kann.

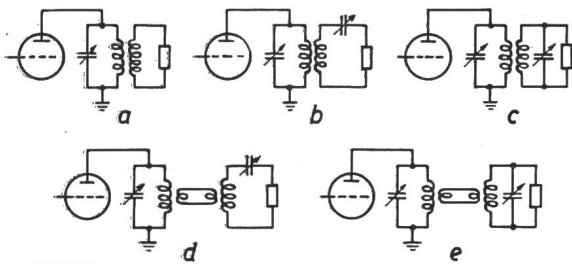
1. Introduction

Pour le calcul de transformateurs pour haute fréquence, à couplage inductif, diverses méthodes sont applicables selon les propriétés qui intéressent plus particulièrement. Pour les émetteurs et les générateurs industriels, ces transformateurs servent surtout à l'adaptation d'une charge donnée au tube électronique. Dans ce cas, le transformateur est dimensionné de manière que la résistance de charge secondaire transmise au primaire corresponde à la résistance de travail optimum exigée pour le tube. Dans ce qui suit, nous calculerons cette transformation d'impédance pour les types de transformateurs représentés schématiquement par la fig. 1. En introduisant les coefficients de surtension des circuits primaire et secondaire, puis en procédant à quelques éliminations que justifie la

pratique, il est possible d'exprimer et de représenter graphiquement, sous une forme très simple et claire, les relations essentielles pour le calcul des circuits. Des abaques permettent de juger de l'ensemble du problème et de constater immédiatement si une transformation d'impédance désirée est réalisable ou non, et dans quelles conditions.

Le circuit primaire de tous les transformateurs doit consister en un circuit oscillant à montage antirésonnant. Dans ce cas, la résistance de résonance de ce circuit oscillant constitue la résistance de travail du tube et le transformateur doit transmettre au primaire la résistance de charge du circuit secondaire, de telle sorte que l'on obtienne la résistance de résonance optimum désirée. Pour des amplificateurs de la classe C, par exemple, cette résistance résulte de la considération suivante: Le

tube doit fournir la puissance active P , qui est produite par l'onde fondamentale ou, en cas de multiplication de fréquence, par l'harmonique voulue du courant anodique dans la résistance de travail, c'est-à-dire dans la résistance de résonance



SEV 24 789

Fig. 1

Montages de principe des transformateurs considérés

- a Transformateur avec circuit secondaire non accordé
- b Transformateur avec circuit oscillant en série du côté secondaire
- c Transformateur avec circuit oscillant en parallèle du côté secondaire
- d et e Transformateurs couplés inductivement par une courte boucle de couplage

du circuit primaire. Celle-ci atteindra sa valeur optimum lorsque l'amplitude de la tension alternative anodique qui y apparaît atteint 80 à 90 % de la tension continue anodique.

$$R = \frac{U_a^2}{2P} = \frac{[(0,8...0,9) U_b]^2}{2P} \quad (1)$$

- R Résistance de résonance optimum du circuit primaire;
- P Puissance active fournie par le tube électronique;
- U_b Tension continue anodique;
- U_a Amplitude de la tension alternative anodique.

La tension résiduelle non commandée à l'anode $U_b - U_a$ doit toujours dépasser la valeur de crête de la tension de grille positive, afin que le potentiel de l'anode soit à chaque instant plus positif que celui de la grille.

Nous ne nous occuperons pas ici du choix du tube, ni du calcul de ses caractéristiques¹⁾.

2. Calcul du transformateur avec circuit secondaire non accordé

Pour ce calcul, nous partirons des équations de Kirchoff pour les deux circuits:

$$U_p = I_p(R_p + j\omega L_p) + I_s j\omega M \quad (2)$$

$$0 = I_s(R_0 + j\omega L_s) + I_p j\omega M \quad (2a)$$

En éliminant le courant secondaire I_s , nous obtenons pour l'impédance efficace de l'enroulement primaire du transformateur l'expression suivante:

$$\begin{aligned} \bar{Z}_p &= R_p + R_0 \frac{\omega^2 M^2}{Z_s^2} + j\omega L_p - j\omega L_s \frac{\omega^2 M^2}{Z_s^2} = \\ &= \underbrace{R_p + R_0 \frac{\omega^2 M^2}{Z_s^2}}_{R_1} + \underbrace{j\omega L_p - j\omega L_s \frac{\omega^2 M^2}{Z_s^2}}_{j\omega L_1} \quad (3) \end{aligned}$$

¹⁾ Voir Rothe, H. et W. Kleen: Elektronenröhren als End- und Sendeverstärker. Bücherei der Hochfrequenztechnik t. 4. Leipzig: Becker & Ehrler 1940.

où Z_s est la valeur de l'impédance du circuit secondaire:

$$\begin{aligned} Z_s &= \sqrt{R_0^2 + \omega^2 L_s^2} \\ R_0 &= R_s + R_b \end{aligned}$$

L'équation (3) montre que la résistance de charge à couplage inductif dans le circuit primaire provoque un accroissement de la résistance d'atténuation d'une valeur $R_0 \frac{\omega^2 M^2}{Z_s^2}$ et une réduction de l'inductance d'une valeur $L_s \frac{\omega^2 M^2}{Z_s^2}$.

Pour la conductance du circuit primaire chargé, nous avons:

$$G = j\omega C + \frac{1}{R_1 + j\omega L_1} \quad (4)$$

$$\begin{aligned} G &= j\omega C + \frac{R_1}{R_1^2 + \omega^2 L_1^2} - j \frac{\omega L_1}{R_1^2 + \omega^2 L_1^2} = \\ &= j\omega C + \frac{1}{R} + \frac{1}{j\omega L} \quad (5) \end{aligned}$$

L'équation (5) représente le circuit primaire chargé comme un montage en parallèle de la capacité C , de la résistance de résonance R et de l'inductance efficace L .

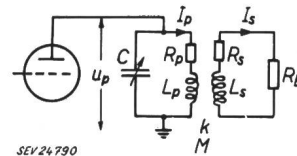


Fig. 2

Transformateur avec circuit secondaire non accordé

- C Capacité du circuit primaire; L_p, L_s Inductances de la bobine primaire et de la bobine secondaire; R_p, R_s Résistances de la bobine primaire et de la bobine secondaire; R_b Résistance de charge; k Coefficient de couplage; M Inductance mutuelle; U_p Tension au circuit primaire; I_p Courant dans la bobine primaire; I_s Courant dans le circuit secondaire

Dans ce qui suit, nous admettrons que le circuit primaire est accordé. Dans ce cas, nous aurons:

$$\omega C = \frac{1}{\omega L} \quad (6)$$

et le tube est chargé uniquement par la résistance de résonance ohmique R .

Pour faciliter les calculs, nous introduirons les trois simplification suivantes, qui sont pratiquement justifiées:

- a) La capacité C est pratiquement sans pertes.
- b) Le coefficient de surtension de la bobine primaire est grand et la résistance R_p de la bobine est négligeable par rapport à ωL_p .
- c) Le coefficient de surtension de la bobine secondaire est également grand; dans ce cas, la résistance R_s de la bobine est généralement négligeable par rapport à la résistance de charge R_b .

Dans ces conditions, nous obtenons pour la résistance de résonance R et pour l'inductance efficace L , les expressions:

$$R = \frac{L_p}{L_s} \cdot \frac{\omega^2 L_s^2 (1 - k^2)^2 + R_b^2}{k^2 R_b} \quad (7)$$

$$L = L_s \frac{\omega^2 L_s^2 (1 - k^2)^2 + R_b^2}{\omega^2 L_s^2 (1 - k^2) + R_b^2} \quad (8)$$

Les coefficients de couplage obtenus pratiquement avec des bobines dans l'air sont généralement inférieurs à 0,3. Pour d'aussi faibles coefficients, l'équation (8) devient, avec une bonne approximation, $L \approx L_p$. Pour un couplage très lâche du circuit secondaire, l'inductance du circuit primaire n'est que peu modifiée.

Fig. 3

Schéma des connexions du circuit primaire chargé et représentation équivalente sous forme de circuit oscillant en parallèle

Définissons les coefficients de surtension suivants pour les deux circuits du transformateur:
Surtension du circuit secondaire:

$$Q_s = \frac{\omega L_s}{R_b} \quad (9)$$

Surtension du circuit primaire chargé:

$$Q_p = \frac{R}{\omega L} = R \omega C \quad (10)$$

En introduisant ces coefficients dans les équations (7) et (8), nous obtenons la relation suivante entre les grandeurs caractéristiques du transformateur:

$$Q_p = \frac{1}{k^2} \left[Q_s (1 - k^2) + \frac{1}{Q_s} \right] \quad (11)$$

Pour de petits coefficients de couplage k , on a avec une bonne approximation:

$$Q_p \approx \frac{1}{k^2} \left(Q_s + \frac{1}{Q_s} \right) \quad (12)$$

Cette équation simple est représentée graphiquement par la fig. 4. Au fur et à mesure que le couplage devient plus serré, le coefficient de surtension Q_p du circuit primaire diminue, de même que la résistance de résonance R ; pour un couplage donné, il atteint la valeur minimum possible, lorsque le coefficient de surtension Q_s du circuit secondaire est égal à 1, c'est-à-dire lorsque l'impédance de la bobine secondaire ωL_s a la même valeur que la résistance de charge R_b . Pour toutes les valeurs de Q_s différentes de 1, Q_p est plus grand que cette valeur minimum.

A l'aide des équations (6), (9) et (10) et de l'abaque de la fig. 4, le calcul d'un transformateur donné est très simple, comme le montre l'exemple suivant.

Exemple:

- Tube 833
- Tension continue anodique 3000 V
- Amplitude de la tension alternative anodique 2800 V

- Amplitude de l'onde fondamentale du courant anodique 0,67 A
- Puissance débitée 950 W
- Résistance de travail optimum R 4,20 k Ω
- Fréquence 3 MHz
- Capacité du circuit oscillant C 150 pF
- Résistance de charge R_b qu'il s'agit d'adapter 300 Ω

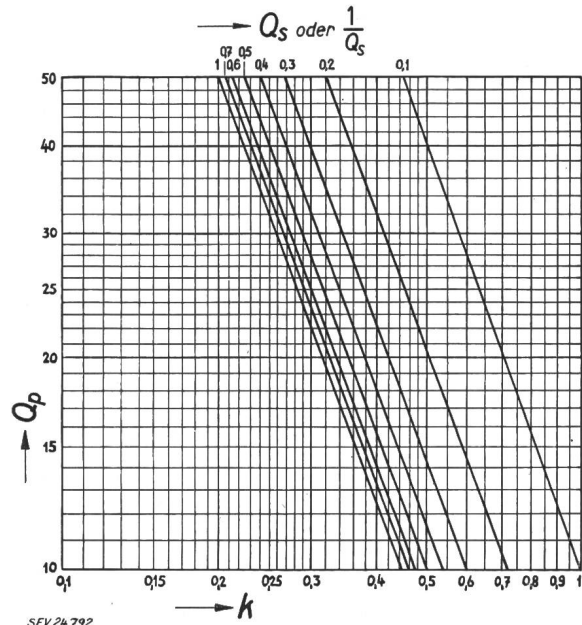


Fig. 4

Abaque pour l'équation fondamentale (12) servant au calcul du transformateur

Pour l'accord du circuit primaire, il faut selon l'équation (6) une inductance L de 19 μ H, valeur qui peut être obtenue approximativement avec une bobine primaire L_p de 19 μ H. Pour que le circuit primaire présente la résistance de résonance optimum R de 4,2 k Ω , son coefficient de surtension Q_p selon l'équation (10) doit avoir la valeur 12. Si nous admettons que le coefficient de surtension Q_s du circuit secondaire a la valeur 1, l'équation (9) nous donne une inductance L_s du circuit secondaire de 16 μ H. Le coefficient de couplage k peut être lu sur l'abaque; il doit être de 0,41, valeur qui est un peu élevée. Si l'on n'atteint, par exemple, qu'une valeur maximum de 0,35 pour le couplage, le coefficient de surtension Q_p augmente à 16. Pour que la résistance de résonance R se maintienne à la valeur optimum de 4,2 k Ω , le circuit primaire doit être constitué, selon l'équation (10), par une capacité de 200 pF et une inductance de 14 μ H.

3. Calcul du transformateur avec circuit secondaire accordé

Dans le cas d'un transformateur avec circuit secondaire accordé, les équations de Kirchhoff pour les deux circuits du montage sont, selon la fig. 5a:

$$U_p = (R_p + j \omega L_p) I_p + j \omega M I_s \quad (13)$$

$$0 = \left(R_s + R_b + j \omega L_s - \frac{j}{\omega C_s} \right) I_s + j \omega M I_p \quad (14)$$

En éliminant le courant secondaire I_s , nous obtenons pour l'impédance de la bobine primaire du transformateur chargé:

$$\begin{aligned} \bar{Z}_p &= R_p + R_2 \frac{\omega^2 M^2}{Z_s^2} + j \omega L_p - j X_s \frac{\omega^2 M^2}{Z_s^2} = \\ &= \underbrace{R_p + R_2 \frac{\omega^2 M^2}{Z_s^2}}_{R_1} + \underbrace{j \omega L_p - j X_s \frac{\omega^2 M^2}{Z_s^2}}_{j \omega L_1} \end{aligned} \quad (15)$$

où $R_2 = R_s + R_b$ est la résistance secondaire totale et $X_s = \omega L_s - \frac{1}{\omega C_s}$ la réactance du circuit secondaire.

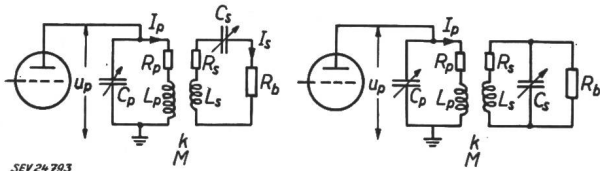


Fig. 5

Transformateurs avec circuit secondaire accordé

a Circuit secondaire en série; b Circuit secondaire en parallèle

C_p, C_s Capacité du circuit primaire et du circuit secondaire; L_p, L_s Inductances de la bobine primaire et de la bobine secondaire; R_p, R_s Résistances de la bobine primaire et de la bobine secondaire; R_b Résistance de charge; k Coefficient de couplage; M Inductance mutuelle; U_p Tension au circuit primaire; I_p Courant dans la bobine primaire; I_s Courant dans le circuit secondaire

Valeur de l'impédance du circuit secondaire:

$$Z_s = \sqrt{R_2^2 + X_s^2}$$

Pour la conductance du circuit primaire chargé, nous avons:

$$Y = j \omega C_p + \frac{1}{R_1 + j \omega L_1} \quad (16)$$

$$\begin{aligned} Y &= j \omega C_p + \frac{R_1}{R_1^2 + \omega^2 L_1^2} - \frac{j \omega L_1}{R_1^2 + \omega^2 L_1^2} = \\ &= j \omega C_p + \frac{1}{R} + \frac{1}{j \omega L} \end{aligned} \quad (17)$$

L'équation (17) représente de nouveau le circuit primaire comme un montage en parallèle de la capacité C , de la résistance de résonance R et de l'inductance efficace L .

Pour la poursuite des calculs, nous admettrons ce qui suit:

a) Le circuit secondaire est accordé, c'est-à-dire

$$\begin{aligned} X_2 &= 0 \\ \omega L_2 &= \frac{1}{\omega C_2} \end{aligned} \quad (18)$$

cette condition est remplie lorsque le circuit secondaire est accordé par couplage lâche.

b) Les bobines primaire et secondaire ont chacune un grand coefficient de surtension. Dans ce cas, les résistances R_p et R_s des bobines sont négligeables par rapport aux réactances ωL_p et ωL_s .

Dans ces conditions, les équations (15) et (17) nous donnent les relations simplifiées suivantes:

$$R_1 \approx \frac{\omega^2 M^2}{R_2}$$

$$R_1 R_2 \approx \omega^2 M^2 \quad (19)$$

$$L_1 = L_p$$

L'inductance L_1 du circuit primaire n'est plus modifiée par le couplage du circuit secondaire accordé, de sorte que le circuit primaire n'est pas désaccordé.

Définissons les coefficients de surtension suivants pour les deux circuits:

Surtension du circuit secondaire:

$$Q_s = \frac{\omega L_s}{R_2} \quad (21)$$

Surtension du circuit primaire chargé:

$$Q_p = \frac{\omega L_p}{R_1} = \frac{R}{\omega L} \quad (22)$$

En introduisant ces coefficients et les valeurs simplifiées pour R_1 et L_1 dans l'équation (17), nous obtenons pour la conductance du circuit primaire l'expression:

$$\begin{aligned} Y &= j \omega C_p + \frac{1}{j \omega L_p} \cdot \frac{1}{1 + \frac{1}{Q_p^2}} + \frac{1}{R_1} \cdot \frac{1}{1 + Q_p^2} = \\ &= j \omega C_p + \frac{1}{j \omega L} + \frac{1}{R} \end{aligned} \quad (23)$$

Le coefficient de surtension Q_p est généralement ≥ 10 , de sorte que nous avons, avec une bonne approximation:

$$L \approx L_p \quad (24)$$

$$R \approx Q_p^2 R_1 \quad (25)$$

$$y \approx j \omega C_p + \frac{1}{j \omega L_p} + \frac{1}{Q_p^2 R_1} \quad (26)$$

Si le circuit primaire est également accordé, c'est-à-dire si:

$$\omega C_p \approx \frac{1}{\omega L_p} \quad (27)$$

le tube est chargé uniquement avec la résistance de résonance R .

Enfin, en remplaçant les grandeurs R_1 et R_2 dans l'équation (19) par les coefficients de surtension correspondants, nous obtenons les équations simplifiées suivantes, qui caractérisent les grandeurs essentielles du transformateur:

$$R_1 R_2 \approx \omega^2 M^2 \quad (19)$$

$$\frac{\omega L_p}{Q_p} \cdot \frac{\omega L_s}{Q_s} \approx k^2 \omega L_p \omega L_s$$

$$k^2 Q_p Q_s \approx 1 \quad (28)$$

Si nous introduisons, pour Q_p , l'expression $R/\omega L_p$, nous obtenons l'expression équivalente suivante:

$$\frac{R}{R_2} \approx \frac{1}{k^2} \cdot \frac{L_p}{L_s} \quad (29)$$

Les deux équations fondamentales (28) et (29) sont représentées par les abaques des fig. 6 et 7.

L'équation (28) et l'abaque de la fig. 6 s'appliquent également au transformateur avec un circuit secondaire en parallèle selon la fig. 5b, lorsque le coefficient de surtension de ce circuit secondaire est défini comme suit:

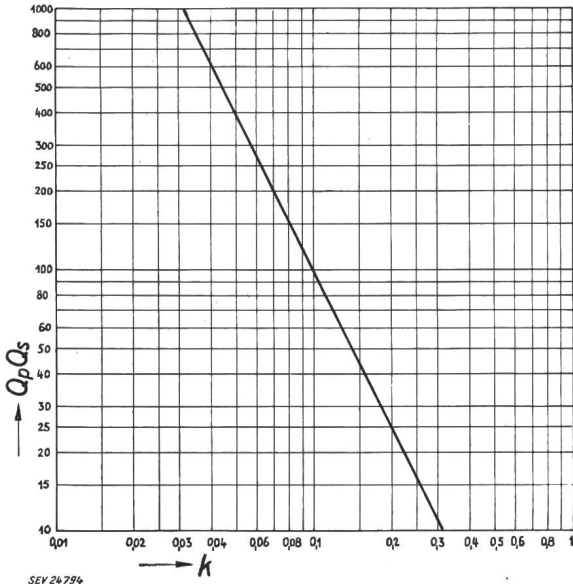


Fig. 6

Abaque pour le calcul du transformateur selon l'équation (28)

$$Q_s = \frac{R_b}{\omega L_s} = R_b \omega C_s \quad (30)$$

L'équation (29) est remplacée par l'expression suivante:

$$R R_b \approx \frac{1}{k^2} \omega L_p \omega L_s \quad (31)$$

Les équations (29) et (31) sont alors valables avec une bonne approximation lorsque le coefficient de surtension du circuit secondaire a également une valeur d'au moins 10.

Exemple:

Tube 833	
Résistance de travail optimum R	4,2 k Ω
Fréquence	3 MHz
Capacité du circuit oscillant	
primaire C_p	150 pF
Résistance de charge R_b	
qu'il s'agit d'adapter	70 Ω

Admettons que la résistance de charge soit, selon la fig. 5a, en série dans le circuit secondaire.

Pour accorder le circuit primaire, il faut, selon l'équation (27), une bobine ayant une inductance L_p de 19 μ H. Le coefficient de surtension Q_p a, selon l'équation (22), la valeur de 12. Si nous admettons pour le coefficient de surtension Q_s la valeur de 10, l'abaque de la fig. 6 nous indiquera un coefficient de couplage k de 0,091. L'abaque de la fig. 7 nous donne en outre un rapport L_p/L_s de 0,5,

c'est-à-dire que l'inductance de la bobine secondaire doit être de 38 μ H et la capacité de 75 pF selon l'équation (18).

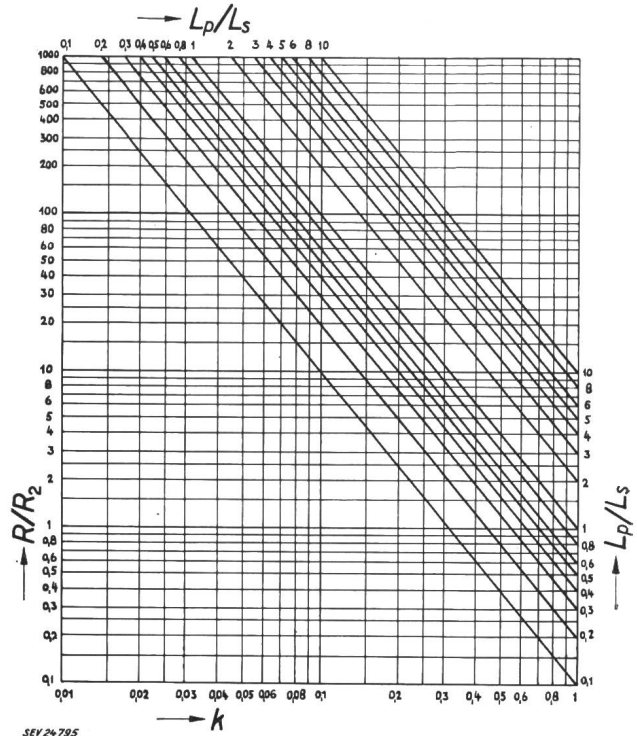


Fig. 7

Abaque pour le calcul du transformateur avec circuit secondaire en série, selon l'équation (29)

4. Calcul du transformateur, dont le circuit secondaire est couplé inductivement par une courte ligne

Pour simplifier les calculs suivants, nous admettrons de nouveau que les bobines présentent toutes une surtension élevée et que nous pouvons en conséquence négliger leurs résistances d'atténuation. Dans ce cas, nous avons pour les trois circuits de montage les équations:

$$U_p = I_p j\omega L_p + I_k j\omega M_p \quad (32)$$

$$0 = I_p j\omega M_p + I_k j\omega (L_{kp} + L_{ks}) + I_s j\omega M_s \quad (33)$$

$$0 = I_k j\omega M_s + I_s \left(R_b + j\omega L_s + \frac{1}{j\omega C_s} \right) \quad (34)$$

Supposons de nouveau que le circuit secondaire est accordé, c'est-à-dire que $\omega^2 L_s C_s = 1$. Si nous désignons en outre par L_k l'inductance totale $L_{kp} + L_{ks}$ et éliminons les courants I_k et I_s , nous obtenons pour l'impédance de la bobine chargée du circuit primaire l'expression:

$$\bar{Z}_p = \frac{U_p}{I_p} = j\omega L_p + \frac{\omega^2 M_p^2}{\frac{\omega^2 M_s^2}{R_b} + j\omega L_k} \quad (35)$$

$$\bar{Z}_p = j \left(\omega L_p - \frac{\omega^2 M_p^2 \omega L_k}{\frac{\omega^4 M_s^4}{R_b^2} + \omega^2 L_k^2} \right) + \frac{\frac{\omega^2 M_p^2 \omega^2 M_s^2}{R_b}}{\frac{\omega^4 M_s^4}{R_b^2} + \omega^2 L_k^2} \quad (36)$$

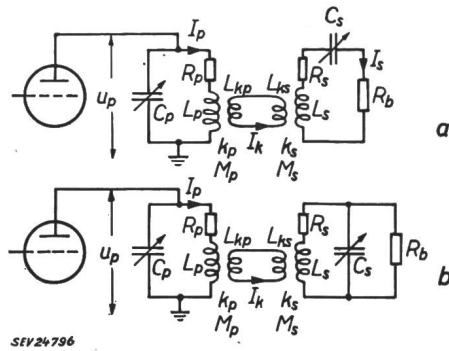


Fig. 8

Transformateurs avec circuit secondaire accordé
Couplage indirect par une courte boucle

C_p, C_s Capacités du circuit primaire et du circuit secondaire;
 L_p, L_s Inductances de la bobine primaire et de la bobine secondaire;
 L_{kp}, L_{ks} Inductances des bobines de couplage;
 R_p, R_s Résistances de la bobine primaire et de la bobine secondaire;
 R_b Résistance de charge; M_p, M_s Inductances mutuelles;
 k_p, k_s Coefficients de couplage; U_p Tension au côté primaire;
 I_p, I_k Courants dans la bobine primaire et dans la boucle de couplage; I_s Courant dans le circuit secondaire

$$Q_s = \frac{R_b}{\omega L_s} = R_b \omega C_2 \quad (41)$$

L'exemple suivant servira à expliquer le mode de calcul à l'aide de l'abaque:

Exemple:

- Tube 833
- Résistance de travail optimum R 4,3 kΩ
- Fréquence 3 MHz
- Résistance de charge R_b
- qu'il s'agit d'accorder 10 kΩ

Admettons que la résistance de charge soit en parallèle dans le circuit secondaire, selon la fig. 8b. Avec l'équation (41), le circuit secondaire possède une surtension Q_s de 25, pour une capacité de 133 pF. Admettons en outre que la valeur maximum du couplage soit de 0,316 de chaque côté. Sur l'abaque, nous lisons pour $k_s^2 Q_s$ la valeur 2,5. Si nous adoptons pour le rapport des bobines de couplage L_{ks}/L_{kp} la valeur 0,8, nous trouvons un coefficient $k_p^2 Q_p$ de 3,5. Avec $k_p = 0,316$, l'abaque

Dans l'équation (36), le premier membre représente de nouveau la réactance efficace ωL_1 et le second membre la résistance d'atténuation R_1 du circuit primaire chargé.

Définissons les coefficients de surtension suivants pour les circuits primaire et secondaire chargés:

Surtension du circuit secondaire:

$$Q_s = \frac{\omega L_s}{R_b} \quad (37)$$

Surtension du circuit primaire:

$$Q_p = \frac{\omega L_1}{R_1} = R \omega C_p \quad (38)$$

En introduisant dans l'équation (38) les expressions correspondantes de l'équation (36), nous obtenons la relation:

$$Q_p = \frac{k_s^4 Q_s^2 L_{ks}^2 + L_k^2 - k_p^2 L_k L_{kp}}{k_p^2 k_s^2 Q_s L_{kp} L_{ks}} \quad (39)$$

Pour de petits coefficients de couplage k_p inférieurs à environ 0,4, le membre $k_p^2 L_k L_{kp}$ est négligeable par rapport au membre L_k^2 . Dans ce cas, l'expression approchée est:

$$k_p^2 Q_p \approx k_s^2 Q_s \frac{L_{ks}}{L_{kp}} + \frac{1}{k_s^2 Q_s} \left(\sqrt{\frac{L_{kp}}{L_{ks}}} + \sqrt{\frac{L_{ks}}{L_{kp}}} \right)^2 \quad (40)$$

L'équation (40) est représentée graphiquement par l'abaque de la fig. 9. Elle renferme les relations nécessaires pour le calcul du transformateur et elle est également valable pour un circuit secondaire à montage en parallèle selon la fig. 8a, lorsque le coefficient de surtension de ce circuit est défini par:

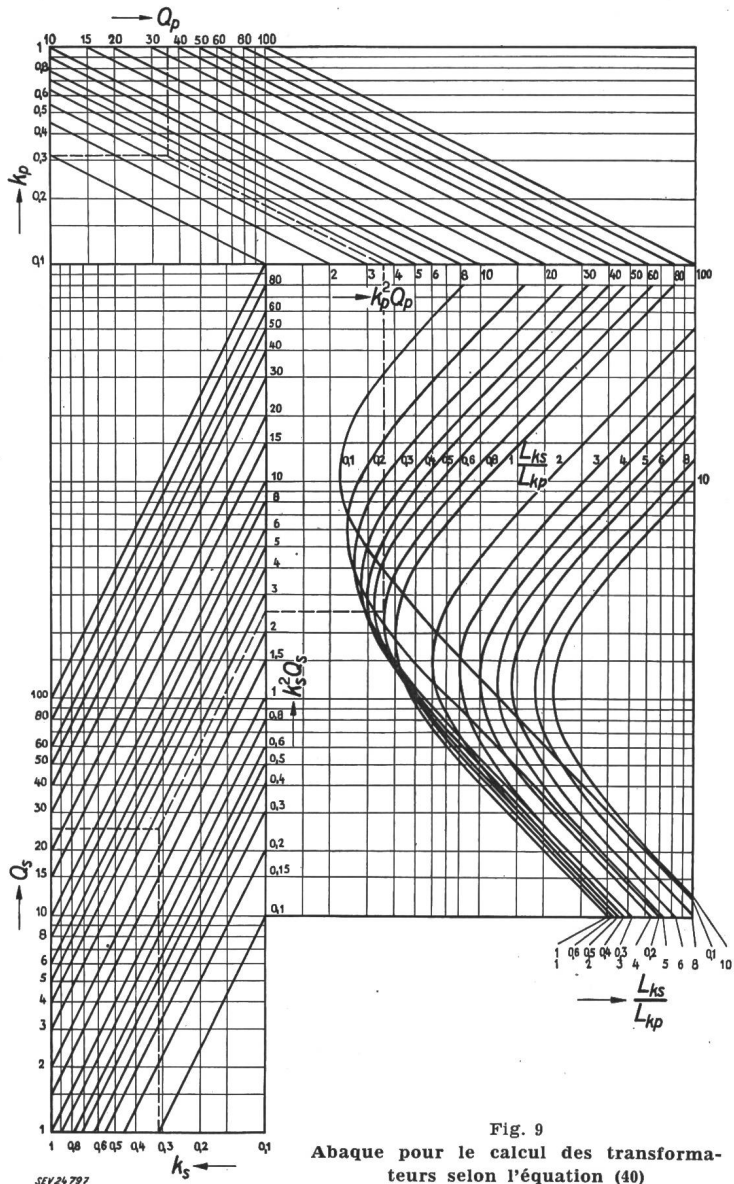


Fig. 9
Abaque pour le calcul des transformateurs selon l'équation (40)

nous indique une surtension de 35 pour le circuit primaire. Afin que la résistance de résonance du circuit primaire ait la valeur de 4,2 k Ω , pour ce coefficient de surtension, il faut que le circuit primaire possède une capacité de 443 pF, selon l'équation (38).

L'abaque montre nettement qu'avec ce type de transformateur il n'est pas possible d'obtenir, pour les coefficients de couplage usuels d'environ 0,4 au

maximum, de faibles coefficients de surtension inférieurs à environ 20...30 dans le circuit primaire. Ce montage donne pratiquement lieu, en général, à des résistances de travail plutôt élevées pour le tube électronique et par conséquent à un état de service qui sera probablement le plus souvent hypertendu.

Adresse de l'auteur:

W. Hartmann, ingénieur, Obereyfeldweg 33, Eychfeld/Berne.

Technische Mitteilungen — Communications de nature technique

CIGRE

Comité d'Etudes n° 12, Transformateurs

Der Berichterstatter stellt zum besseren Verständnis der Verhandlungen im Comité d'Etudes seinem Bericht eine kurzgefasste Darstellung der Diskussionen im allgemeinen Teil der CIGRE, Gruppe 12, Transformateurs, vom 31. Mai 1956 in Paris voran.

1. Vollversammlung der Gruppe 12, Transformateurs, am 31. Mai 1956

Es standen in diesem Jahr insgesamt 15 Berichte zur Diskussion, zu welchen sich total 51 Redner geäußert haben. Die für die einzelnen Fragen zur Verfügung stehende Zeit war demgemäss äusserst kurz, und die Verfasser der Berichte hatten nicht einmal mehr Gelegenheit, zu den aufgeworfenen Fragen und Einwänden Stellung zu nehmen. Es wird versucht, das nächste Mal Zeit zu gewinnen durch ausschliessliche Verwendung der simultanen Übersetzung und durch allfällige Ausdehnung der Diskussionen auf 2 Tage.

Die von Dr. Langlois-Berthelot als «Rapporteur spécial» aufgestellten 15 Fragen wurden von den Votanten nicht alle mit der gleichen Ausführlichkeit behandelt. Wie schon an früheren Tagungen fanden die Fragen betr. Stossprüfung am meisten Echo. Zusammenfassend kann über die 4 Hauptthematika folgendes gesagt werden:

1.1 Stossprüfung mit abgeschnittenem Stoss und andere Stossprobleme (7 Berichte)

Auf die Frage, ob bei der Verwendung von Ableitern die Stossprüfung der Transformateurs weggelassen werden könne, kamen einige bejahende Antworten. Es wurde andererseits mit Recht darauf hingewiesen, dass es für die Hersteller nicht interessant sei, zwei verschiedene Typen von Transformateurs, nämlich solche mit und solche ohne Stossprüfung, zu bauen. Alle Votanten traten für die Prüfung der grossen Transformateurs mit abgeschnittenen Stössen ein.

Betreffend die Zeit, nach welcher die Stossstelle abgeschnitten werden soll, herrschte mehrheitlich die Ansicht, dass 3 μ s oder etwas mehr zu vernünftigen Resultaten führen. Eine Prüfung mit einer sehr langsam (z. B. in 8...10 μ s) ansteigenden und dann abgeschnittenen Welle, wie die Electricité de France (EdF) vorschlägt, wurde nicht als praktisch erachtet, da der Stossgenerator speziell dafür ausgelegt werden muss. Die Genauigkeit für die Einhaltung des Zeitmomentes des Abschneidens bei aufeinanderfolgenden Stössen wurde mit $\pm 0,1 \mu$ s als genügend erachtet; mit anderen Worten: eine speziell gesteuerte Funkenstrecke wird nicht unbedingt notwendig sein.

Bezüglich der Versuchsanordnung für abgeschnittenen Stoss haben 3 Votanten für eine genaue Spezifizierung des Stromkreises plädiert. In Amerika ist einfach vorgeschrieben, die Funkenstrecke solle so nahe als möglich beim Prüfobjekt aufgestellt werden. Eine belgische Firma schneidet direkt an der Klemme ab.

Die Frage betreffend die Möglichkeit zur *Einhaltung der Wellenform* der Stossstelle bei der Prüfung sehr grosser Transformateurs wurde zu wenig eingehend diskutiert, als dass allgemeine Folgerungen möglich wären. Ebenso ist noch keine definitive Antwort bezüglich des Problems der bei der Stossprüfung allfällig auftretenden *Entladungen* (Ionisation) möglich.

1.2 Geräusch der Transformateurs (3 Berichte)

Die amerikanischen NEMA-Geräuschnormen sind in den meisten Ländern bekannt, werden aber nicht überall als bindend betrachtet. Es herrscht sogar bei den Amerikanern selber die Ansicht, dass die dort angegebenen Werte für die zulässigen Geräuschpegel, insbesondere bei kleinen Transformator-Leistungen (unter 10 MVA), etwas zu hoch sind. Die NEMA-Norm stellt übrigens ein Werk der Hersteller von Transformateurs dar. Bisher hat kein Land Geräuschnormen in seine Transformator-Vorschriften aufgenommen.

Im übrigen wurden die Geräuschfragen noch sehr unvollständig behandelt; sie bedürfen weiterer Untersuchungen, insbesondere auf Seite der Transformateurs-Besitzer. Die Geräuschreduktion ist vor allem ein wirtschaftliches und zum Teil auch ein psychologisches Problem.

1.3 Kurzschluss und mechanische Kräfte (3 Berichte)

Eine Mehrheit der Votanten war der Ansicht, dass sich die bei Kurzschluss in den Transformateurs-Wicklungen auftretenden Kräfte genau berechnen lassen, während eine Minderheit sich zur umgekehrten Auffassung bekannte. Im Grunde genommen haben beide Teile recht, je nach dem Grade der Kompliziertheit des betrachteten Falles. Mehrere Redner waren der Ansicht, dass sich die mechanischen Kräfte mit Rechenmaschinen ermitteln lassen und eine Genauigkeit von 20% genügen dürfte.

Es ergaben sich aus der Diskussion keine allgemein gültigen Antworten für die Lösung des Problems und auch keine konstruktiven Vorschläge für das weitere Vorgehen, obschon der ganze Fragenkomplex bei den heute immer grösser werdenden Netzleistungen zusehends an Aktualität gewinnt.

1.4 Laststufenschalter (1 Bericht)

Dieses Thema wurde schon 1954 in Paris und 1955 in Gardone diskutiert. Zum zusammenfassenden Bericht von Mr. Rippon (England) haben sich nur 5 Redner geäußert. Es wurden vor allem nochmals das Verhalten des Schalters bei Kurzschluss und die Spannungsprüfungen besprochen. Es herrschte allgemein die Ansicht, dass eine Überlastungsfähigkeit von 150% als obere Grenze festgelegt werden sollte.

2. Sitzung des Comité d'Etudes n° 12

Einige Tage nach der Vollversammlung der Transformateurs-Gruppe trat das Studienkomitee zu seiner Jahressitzung zusammen, um über die weitere Arbeit zu beraten.

2.1 Als Zusammenfassung und Folgerung aus den Besprechungen in Gardone (1955) und Paris (1956) werden vom Transformateurs-Komitee die folgenden Empfehlungen bzw. Unterlagen an die CEI weitergeleitet.

Betreffend Stossprüfung mit abgeschnittenem Stoss

a) Die Prüfung der Transformateurs mit abgeschnittenem Stoss wird befürwortet.

b) Die Stossprüfung mit voller und abgeschnittener Welle wird nicht mehr als «Typenprüfung», sondern als «Spezialprüfung» bezeichnet (siehe Publ. Nr. 189 des SEV).

c) Die Abweichungen in der Einhaltung der Abschneidezeit bei aufeinanderfolgenden Stössen sollen maximal $\pm 0,1 \mu$ s betragen.

Fortsetzung des allgemeinen Teils auf Seite 979

Es folgen «Die Seiten des VSE»