

**Zeitschrift:** Bulletin de l'Association suisse des électriciens  
**Herausgeber:** Association suisse des électriciens  
**Band:** 47 (1956)  
**Heft:** 21 [i.e. 23]

**Artikel:** Probleme der Steuerung von Schaltanlagen in Elektrizitätswerken  
**Autor:** Trachsel, F.  
**DOI:** <https://doi.org/10.5169/seals-1058236>

### **Nutzungsbedingungen**

Die ETH-Bibliothek ist die Anbieterin der digitalisierten Zeitschriften. Sie besitzt keine Urheberrechte an den Zeitschriften und ist nicht verantwortlich für deren Inhalte. Die Rechte liegen in der Regel bei den Herausgebern beziehungsweise den externen Rechteinhabern. [Siehe Rechtliche Hinweise.](#)

### **Conditions d'utilisation**

L'ETH Library est le fournisseur des revues numérisées. Elle ne détient aucun droit d'auteur sur les revues et n'est pas responsable de leur contenu. En règle générale, les droits sont détenus par les éditeurs ou les détenteurs de droits externes. [Voir Informations légales.](#)

### **Terms of use**

The ETH Library is the provider of the digitised journals. It does not own any copyrights to the journals and is not responsible for their content. The rights usually lie with the publishers or the external rights holders. [See Legal notice.](#)

**Download PDF:** 18.01.2025

**ETH-Bibliothek Zürich, E-Periodica, <https://www.e-periodica.ch>**

## Probleme der Steuerung von Schaltanlagen in Elektrizitätswerken

Vortrag, gehalten an der 15. Schweizerischen Tagung für elektrische Nachrichtentechnik vom 22. Juni 1956 in Olten,  
von F. Trachsel, Bern-Bümpliz

621.398.2 : 621.311

Der Artikel befasst sich mit der Entwicklung der Sicherheits- und Übertragungsschaltungen in der Fernsteuertechnik. Dabei wird besonders Gewicht auf den grundlegenden Unterschied in der Behandlung von Steuer- und Rückmelde-schaltungen gelegt.

L'auteur brosse rapidement le tableau du développement de la technique de télécommande. Une attention particulière est vouée à la différence de conception entre les techniques de transmission d'un ordre et la transmission d'un signal en retour.

Der Zweck des Vortrages besteht darin, die Probleme der Fernsteuerung von Schaltanlagen kurz zu erläutern. Dabei handelt es sich nicht darum, die Technik der Übermittlungskanäle zu erörtern, sondern um die Besprechung der Fernsteueranlagen mit ihren Sicherheitsschaltungen als solche.

Die erste Fernsteueranlage, die das öffentliche Telephonnetz als Verbindungskanal verwendete, wurde im Jahre 1929 gebaut. Es handelte sich dabei um die Fernsteuerung der BKW-Schaltstation Bikigen vom Kraftwerk Mühleberg aus<sup>1)</sup>. In dieser Anlage wurden die Steuer- und Rückmeldeimpulse mit Tonfrequenz übertragen. Da die künstlich gebildeten Übertragungskanäle meistens störfähig sind, müssen in solchen Anlagen Sicherheitsschaltungen vorhanden sein, die allen solchen Störungseinflüssen Rechnung tragen.

zweiten Verteilerstellung ein spezieller Schaltimpuls übermittelt wird. Die zu übermittelnden Befehle werden mit Hilfe der Schalter markiert. Die Übertragung der markierten Befehle erfolgt dann durch die beiden im Synchronlauf arbeitenden Verteiler. Treffen die Befehlsimpulse auf der Empfangsseite richtig ein, so können die Befehle ausgeführt werden. Trifft jedoch aus irgend einem Grund ein falscher Impuls ein, so erfolgt eine Fehlschaltung. Infolgedessen darf dieses System nur angewendet werden, wenn Fehlschaltungen, verursacht durch falsche Impulse, durch zusätzliche Impulskontrolleinrichtungen verhindert werden.

Im Verlaufe der Zeit hat sich aus betriebstechnischen Gründen gezeigt, dass in Kraftwerksteueranlagen immer nur ein Organ nach dem andern gesteuert werden soll. In diesem Falle ist die An-

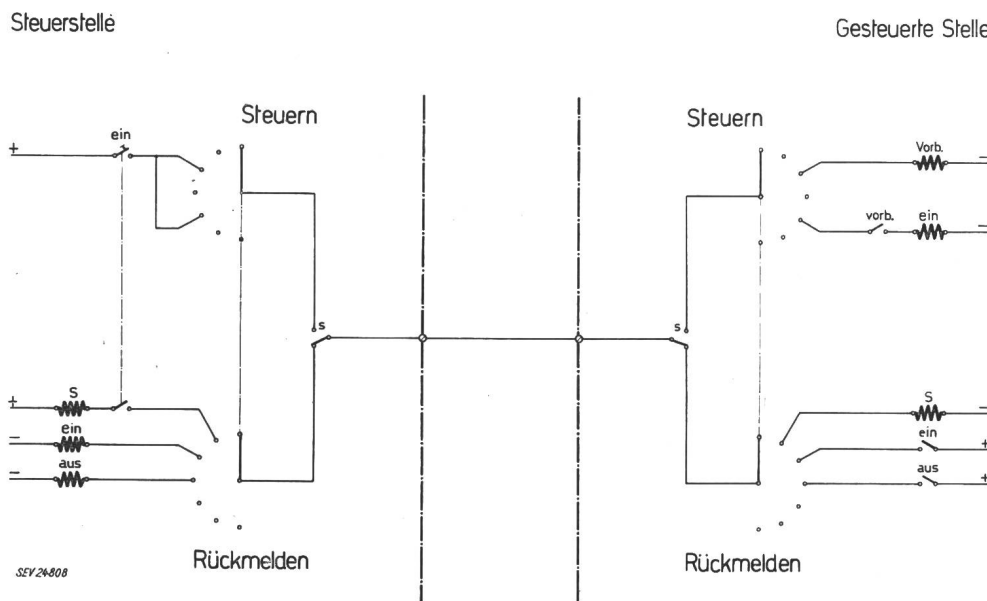


Fig. 1

### Synchronlaufende Wähler

Steuerung mit Vorbereitungs- und Durchschaltimpuls. Rückmeldung mit einfachen «Ein»- und «Aus»-Impulsen. Kontrolle durch Impulzzählung

s Kontakt des Relais S; S Steuer-Rückmelde-Umschaltrelais

Die Schaltung, welche in der erwähnten Anlage damals verwendet wurde, zeigt Fig. 1.

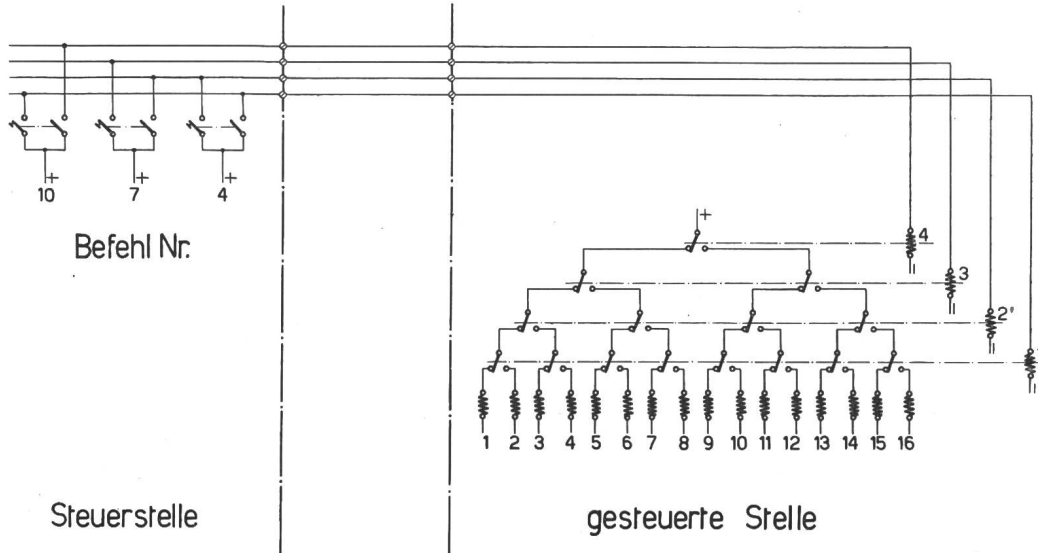
Der Konstrukteur dieser Anlage hatte sich hier die Aufgabe gestellt, in einem Verteilerrundlauf ein ganzes Schaltprogramm zu übermitteln. Auf der Steuerseite wie auf der gesteuerten Seite sind 2 Kontaktbogen eines Schrittschalters dargestellt. Der eine dieser Bogen dient Steuer- und der andere Rückmeldezwecken. Die Steuerbogen werden immer erst an den Kanal geschaltet, wenn auf der

wendung von Kombinationsschaltungen zweckmässig. Fig. 2 zeigt eine solche Kombinationsschaltung. Um die Schaltung möglichst gut verständlich zu zeigen, wurden für die Verbindung der Sende- und der Empfangsstelle vier Kanäle angenommen. Mit dem dargestellten Kontaktdreieck kann man auf diese Weise 16 Befehle übermitteln. Sämtliche Steuerkombinationen können auf sehr einfache Art aus dem abgebildeten Kontaktdreieck abgeleitet werden. Angenommen, das Organ Nr. 8 müsse gesteuert werden, so findet man anhand des Kontakt-

<sup>1)</sup> BKW = Bernische Kraftwerke A.-G.

dreieckes sofort heraus, dass zur Ausscheidung dieses Befehls die Relais 1, 2 und 3 unter Spannung gesetzt werden müssen. Mit Hilfe der Kombination von vier Relais können also die erwähnten 16 Befehle ausgeschieden werden. Mit 5 Relais wäre es schon möglich, 32 Befehle auszuschneiden. Bezeich-

In Fig. 4 ist nun eine Schaltung dargestellt, bei welcher mit Hilfe einer Impulszähleinrichtung Fehlschaltungen verhindert werden können. Um diese Impulszählung zu ermöglichen, werden nur diejenigen Kombinationen verwendet, welche eine gleiche Anzahl von Impulsen benötigen. Wenn wir



SEV 24809

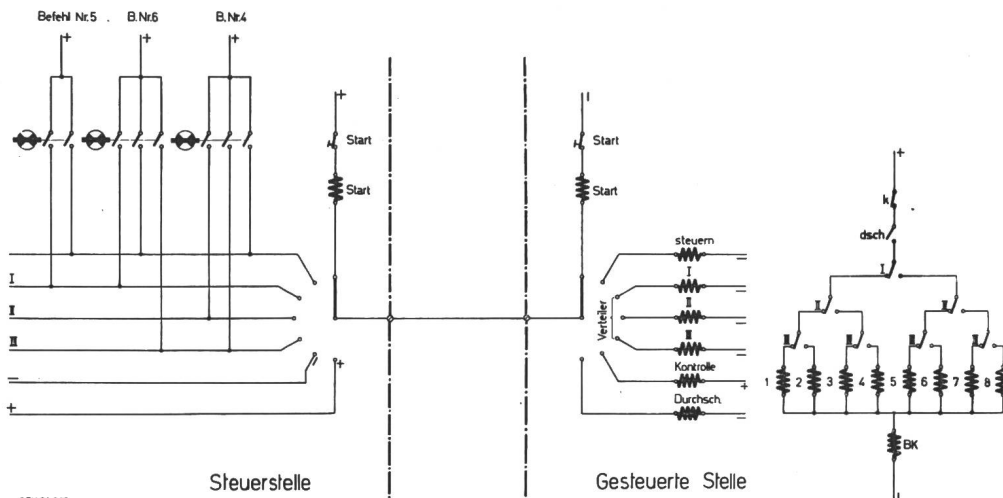
Fig. 2  
Steuerung mit Kombinationsschaltung über mehrere Adern  
Anzahl Möglichkeiten =  $2^{\text{Anzahl Adern}} = 2^4 = 16$  Befehle über 4 Adern

net man die Anzahl Kanäle mit  $n$ , so ergibt sich die Anzahl Steuermöglichkeiten mit  $2^n$ .

Fig. 3 zeigt eine solche Kombination, angewendet in Verbindung mit synchronlaufenden Verteilern. Mit dieser Anordnung kann ein gewünschtes Organ mittels einer minimalen Verteilerschrittzahl gewählt werden. Damit haben wir aber noch nichts für die

die Anzahl der Verteilerschritte mit  $n$  bezeichnen und die Anzahl der Impulse mit  $k$ , so ergibt sich eine mögliche Anzahl Kombinationen von  $\binom{n}{k}$ .

Zur Auswertung dieser Kombinationen kann wieder ein normales Kontaktendreieck verwendet werden, worin man alle unnötigen Kontakte aus-



SEV 24810

Fig. 3  
Steuerung mit Kombinationsschaltung in Verbindung mit synchron laufenden Verteilern  
Anzahl Verteilerschritte =  $n$ ; Anzahl mögliche Kombinationen =  $2^n$ ; I, II, III... Verteilerschritte

Sicherheit gegen Fehlschaltungen getan. Wohl kann man auch hier den Synchronlauf und die Impulslänge überwachen; treffen jedoch Impulse auf falschen Stellen ein, so erfolgen auch hier Fehlschaltungen.

lässt. Es ist aber auch möglich, eine Schaltung aus Arbeitskontakten zu bilden, wie sie auf dem Bilde dargestellt ist. Diese hat aber den Nachteil, dass z. B. beim fälschlichen Anziehen eines Kombinationsrelais mehrere Betätigungsstromkreise durch-

geschaltet werden. Mit Hilfe von Überwachungseinrichtungen hat man hier die Möglichkeit, den Synchronlauf, den Verbindungskanal und die Im-

Die in Fig. 5 dargestellte Schaltung arbeitet mit 2 Kontaktendreiecken. Die zu steuernden Organe sind zwischen die beiden Kontaktendreiecke geschaltet.

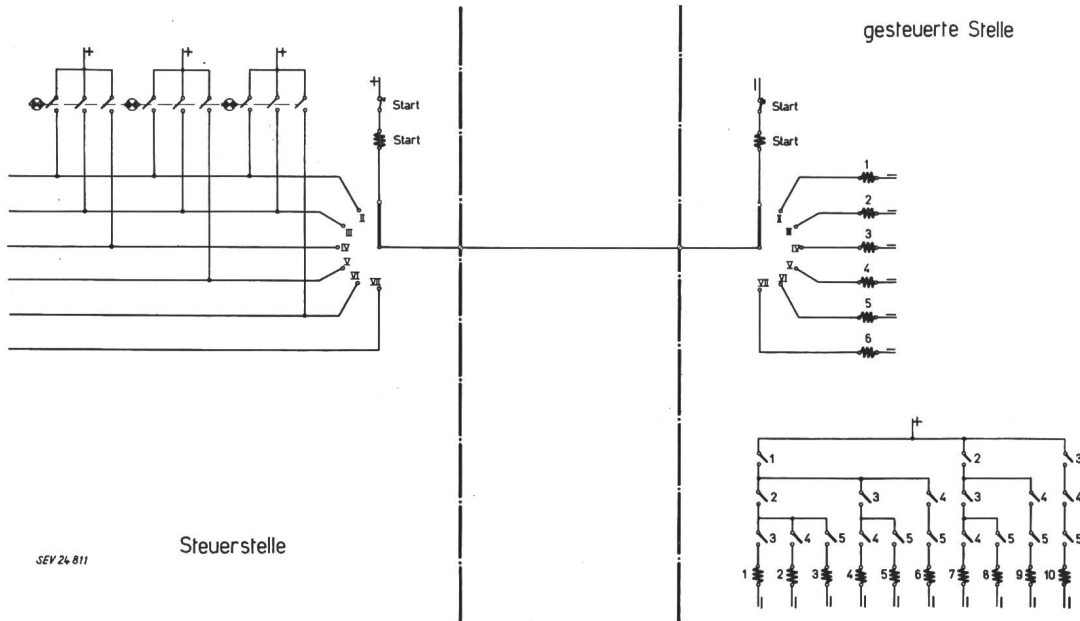


Fig. 4

**Kombinationsschaltung, bei der für jede Steuerung gleichviel Impulse verwendet werden**  
 Anzahl Impulse =  $k$ ; Anzahl Verteilerschritte I, II, III... =  $n$ ; Anzahl mögliche Kombinationen =  $\binom{n}{k}$   
 für  $n = 5$   $\binom{5}{k} = \frac{5 \cdot 4 \cdot 3}{1 \cdot 2 \cdot 3} = 10$   
 $k = 3$

pulszahl zu überprüfen. Nicht überwacht ist aber die ganze Schaltungseinrichtung zur Auswertung der Kombinationen.

Da die erwähnten Überwachungseinrichtungen wieder mögliche Störungsquellen in sich schliessen,

Ziehen irgendwelche falsche Relais an, so kann in jedem der Kontaktendreiecke nur ein einziger Befehlsstromkreis vorbereitet werden. Solange die beiden vorbereiteten Stromkreise jedoch nicht zusammenstimmen, kann keine Durchschaltung erfolgen.

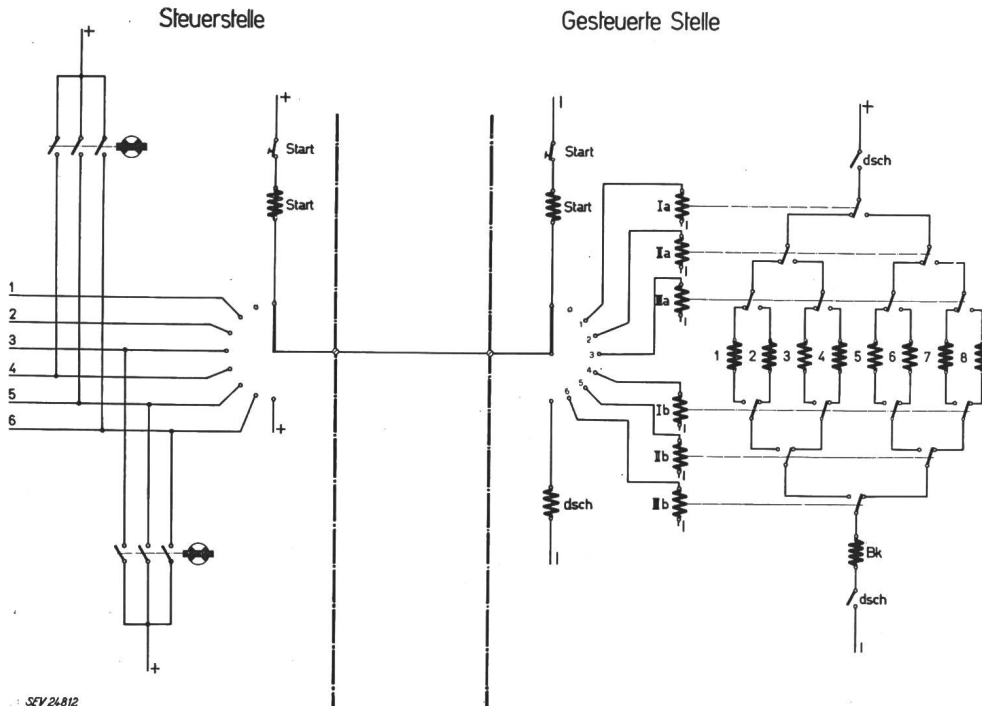


Fig. 5

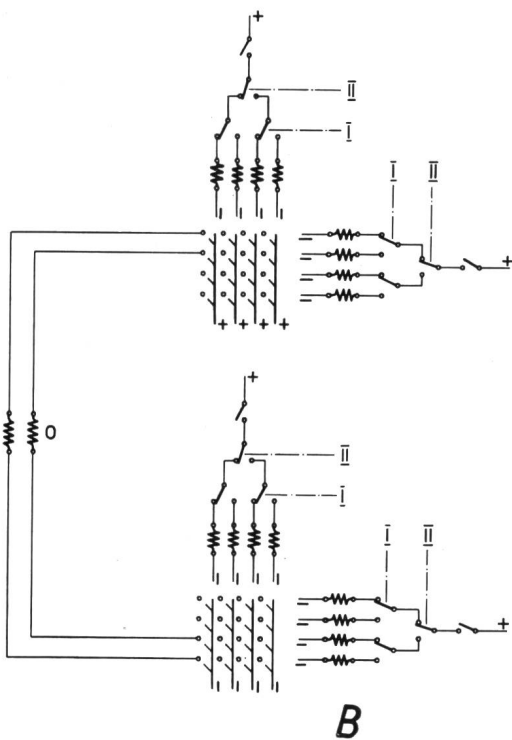
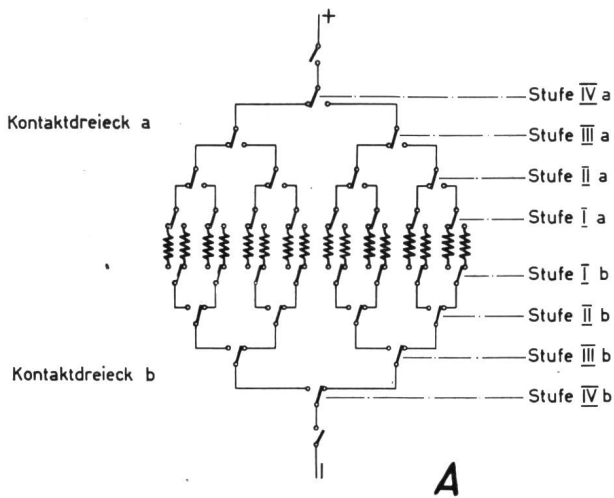
**Steuerung mit Komplementärkombinationen**

Anzahl Steuerimpulse bleibt für alle Befehle gleich.  
 Verteilerschritte =  $n$ ; Anzahl Möglichkeiten =  $2^n$   
 dsch Durchschaltrelais

gingen die Bestrebungen dahin, ein System zu finden, welches die Anwendung solcher Kontrolleinrichtungen unnötig macht und die Sicherung der Anlage bis zum steuernden Organ gestattet.

Die in der Figur für 8 Befehle dargestellte Schaltung darf deshalb ohne weitere Kontrolleinrichtungen verwendet werden. Jede Verschiebung in der Lage der Steuerimpulse, verursacht durch Stör-

einflüsse auf dem Kanal, Asynchronlauf der Verteiler usw., muss sich schliesslich auf die Kontakt-dreiecke auswirken. Wegen der Nichtübereinstim-



SEV 24813

Fig. 6

**Rückrechner mit und ohne Kreuzwähler**

A ohne Kreuzwähler

Nachteil bei grösseren Anlagen: es müssen zu viele Kontakte verwendet werden

$n$  Anzahl Stufen pro Kontakt-dreieck;  $2^n$  Anzahl Steuermöglichkeiten; Anzahl Kontakte in beiden Dreiecken zusammen:  
 $2(2^n - 1)$

Für dargestelltes Beispiel  $n = 4$

$2(2^4 - 1) = 30$  Kontakte

Anzahl Steuermöglichkeiten:  $2^n = 2^4 = 16$

B mit Kreuzwähler

Die Anzahl der notwendigen Kontakte kann durch die Verwendung von Kreuzwählern stark vermindert werden

Zerlegung der Stufenzahl  $n$  in  $a$  und  $b$

für  $n = 4$   $a =$  z. B.  $2$   $b = 2$

es entstehen 2 Dreiecke:  $2^a = 2^2$  und  $2^b = 2^2$

Mit diesen 2 mal 4 Ausgängen und einem Kreuzwähler mit 4 senkrechten und 4 horizontalen Elementen entstehen 16 Ausgänge, also:  $(2^2) \cdot (2^2) = 2^4 = 16$

Anzahl Kontakte =  $2(2^a - 1) + 2(2^b - 1)$

für  $a = 2$  und  $b = 2$ :  $2(2^2 - 1) + 2(2^2 - 1) = 6 + 6 = 12$  Kontakte

mung beider Befehlsstromkreise kann dann unter solchen Umständen kein falscher Steuerbefehl durchgehen. Selbst wenn ein Relais oder ein Kontakt der Dreiecke hängen bliebe, käme es zu keiner Fehlschaltung. Die Schaltung sichert also die Anlage bis zu den zu steuernden Organen. Eine interessante Eigenschaft der Schaltung ist die, dass durch die Anwendung zweier Kontakt-dreiecke auch hier für die Ausscheidung jedes Befehls eine gleiche Anzahl von Impulsen übermittelt werden muss. Es wäre also auch hier möglich, als Kontrolle eine Impulszählung vorzunehmen. Aus oben erwähnten Gründen ist dies jedoch sinnlos.

In grösseren Anlagen angewendet, weisen die Kontakt-dreiecke folgende Nachteile auf:

Der Aufwand an Kontakten und somit auch an Relais wird sehr gross. Pro Befehlsstromkreis müssen zu viele Kontakte in Serie geschaltet werden, was die Übersichtlichkeit der Schaltung wesentlich vermindert. Aus diesen Gründen wurde nach einem Hilfsmittel gesucht, welches in dieser Richtung eine Vereinfachung gestattet. Dieses wurde im Kreuzwähler, der sich hiefür besonders gut eignet, gefunden.

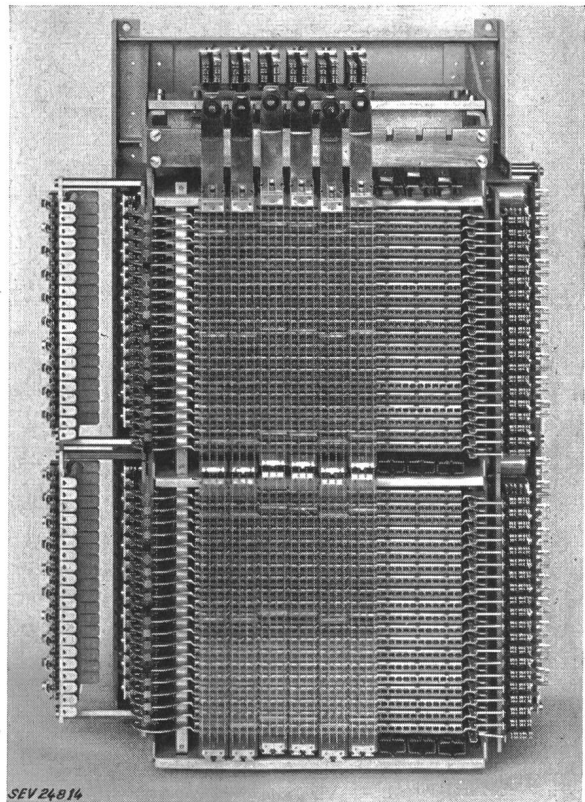


Fig. 7

Kreuzwähler mit 40 Quer- und 6 Längsgliedern

In Fig. 7 sieht man, wie mit Hilfe von 2 Kreuzwählern die grossen Kontakt-dreiecke in wesentlich kleinere Kontakt-dreiecke aufgeteilt werden können. Mit beiden Schaltungen können 16 Befehle ausgeschieden werden. Die erwähnte Massnahme wirkt sich natürlich hauptsächlich in grossen Anlagen aus.

Zur Orientierung sei kurz erwähnt, dass heute schon Kreuzwähler gebaut werden, welche bis 8000

Kreuzpunktkontakte aufweisen. Die der Fig. 7 entsprechende Schaltung ist wieder bis zu den zu steuernden Organen gesichert. Es sind nun aber unter Verwendung der Kreuzwähler auch einfachere Schaltungen möglich. Verzichtet man z. B. auf die Sicherung der Kontakt dreiecke und des Wählers selber, so kann zur Steuerung des Kreuzwählers wieder eine Schaltung mit konstanter Impulszahl verwendet werden. Steuert man z. B. die Aggregate und die Stangen mit je einer Kombination  $\binom{7}{3}$ , so erhält man im Kreuzwähler  $35 \times 35 = 1225$  Ausgänge.

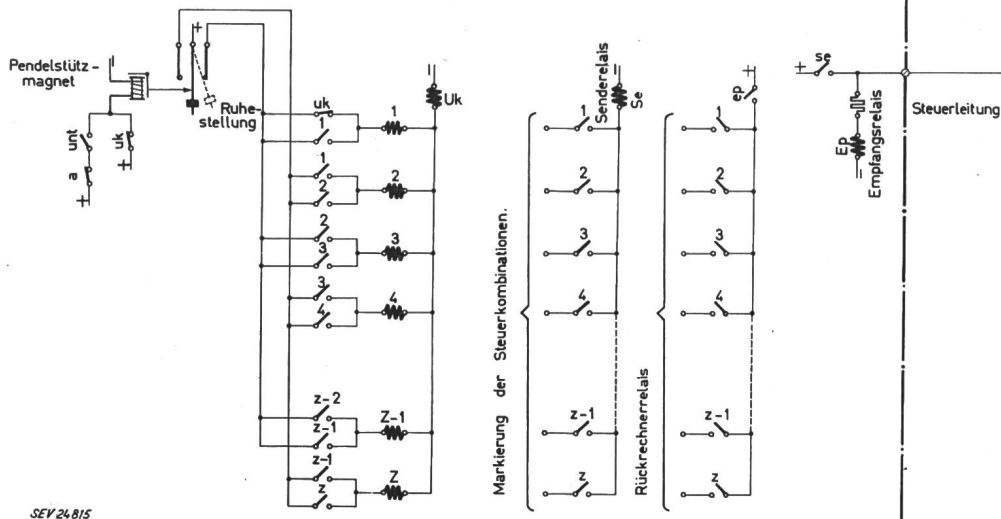


Fig. 8

Relaiskette als Impulsverteiler

Auf den bisherigen Figuren waren die synchronlaufenden Verteiler in Form von rundlaufenden Verteilerarmen dargestellt. Früher wurden fast ausschliesslich Schrittschalter verwendet, welche dieser Darstellung entsprachen. Vor einigen Jahren wurden jedoch diese Schrittschalter durch Relaisketten abgelöst (Fig. 8). Die Steuerung dieser Ketten erfolgt durch einen Pendelkontaktgeber, in der Folge kurz Pendel genannt. Dieses Pendel wird in der Ruhelage auf der einen Seite festgehalten und erst mit dem Anlassimpuls freigegeben. Nach der Freigabe kann das Pendel unabhängig von jeder Spannung frei schwingen, was die Steuerung der Relaiskette im richtigen Rhythmus gestattet. Der Synchronlauf des sender- und empfangenseitigen Verteilers kann auf diese einfache Art und Weise sicher gewährleistet werden.

Die Anforderungen, welche an ein Pendel gestellt werden müssen, sind nicht grösser als diejenigen, welche von einer Pendeluhr erfüllt werden müssten, der eine Laufzeitstreuung von etwa einer Viertelstunde pro Tag zugelassen wäre.

Die Relaiskette hat gegenüber dem Schrittschalter verschiedene Vorteile:

a) Sie ist weniger spannungsabhängig;

b) Während der Schrittschalter immer eine volle Umdrehung machen muss, lässt sich die Relaiskette auf einfache Weise aus jeder Lage heraus sofort in die Grundstellung zurückstellen.

Es gibt noch andere Methoden zur Steuerung der Verteiler. So kann z. B. der Fernsteuerkanal für die Fortschaltung der Verteiler verwendet werden. In diesem Fall sind aber für die Übertragung von Steuerimpulsen keine Mittel mehr vorhanden. Man hilft sich dann so, dass die Verteiler auf den Schritten, über die ein Steuerbefehl gegeben werden soll, länger angehalten werden als auf den übrigen Schritten. Durch Messen der Schrittlängen wird also ausgeschieden, ob auf dem betreffenden Schritt ein Befehl abgegeben werden soll oder nicht.

Bis jetzt wurde ausschliesslich über die Fernbetätigung von Schaltanlagen gesprochen. Anders

liegen die Probleme in Bezug auf die Rückmeldung des Schaltzustandes von Anlagen. Hier müssen hauptsächlich folgende Punkte berücksichtigt werden: Eine Rückmeldung soll unter allen Umständen die Kommandostelle erreichen. Eine sichere Übermittlung der Rückmeldung erfolgt nach der in Fig. 9a dargestellten Schaltung. Hier hat man für die Rückmeldung Verbindungsleitungen zur Verfügung. Werden dagegen, wie in Fig. 9b, für die Übermittlung der Rückmeldungen synchronlaufende Teile verwendet, so müssen die übertragenen Meldungen festgehalten werden. Diese Anordnung hat den Nachteil, dass bei nichteintreffenden Rückmeldungen der alte Zustand bestehen bleibt.

Eine nichteintreffende Rückmeldung entspricht also einer falschen Rückmeldung. Ein weiterer Nachteil der Anordnung besteht darin, dass zur Haltung der Rückmeldung die Haltewicklung der Relais dauernd unter Spannung steht. Fällt also die Spannung einmal aus, so werden sämtliche Rückmeldungen gelöscht. Dieser Nachteil wurde jedoch durch die Anwendung mechanisch verriegelter Stützrelais beseitigt.

Aus den dargelegten Tatsachen lässt sich unschwer erkennen, dass die Verhältnisse bei der Übermittlung von Rückmeldungen anders liegen, als bei der Übermittlung der Steuerbefehle. Absolut sicher arbeitet eine Rückmeldeeinrichtung erst dann, wenn der alte Schaltzustand vor der Anzeige des neuen Schaltzustandes gelöscht wird. Will man

jedoch die alten Meldungen immer löschen, bevor die Anzeige der neu übermittelten Meldungen erfolgt, bedingt dies die Einholung aller Meldungen

standes nicht in einem einzigen Rundlauf erfolgen kann, wird hier während eines Rundlaufs der Zustand ganzer Gruppen von Organen übermittelt.

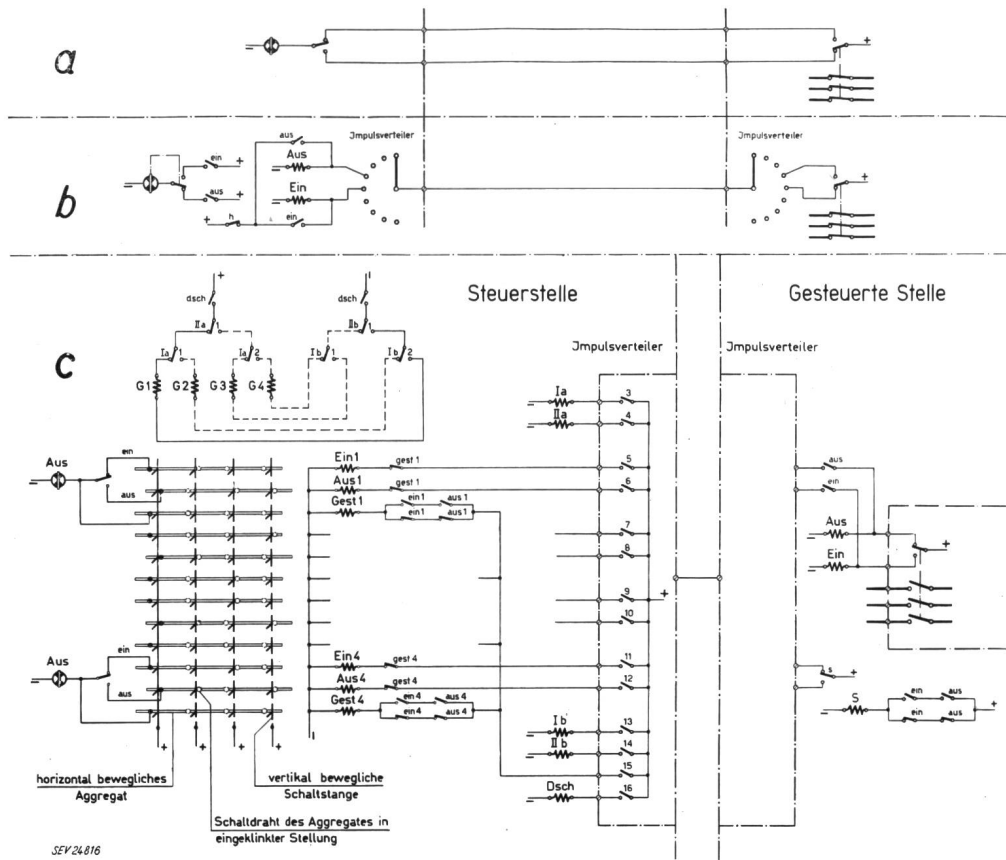


Fig. 9  
Schaltstellungsrückmeldung  
Bezeichnungen siehe im Text

während einem einzigen Melderundlauf. Diese Bedingung ergibt sich aus der Tatsache, dass bei Einzelmeldung eine Löschung erst möglich wäre, sobald ausgeschieden ist, was rückgemeldet wird, bei

Diese Anordnung gestattet, was nach Kanalausfällen usw. sehr wichtig sein kann, eine Gesamtkontrolle des Schaltzustandes der Anlage in kurzer Zeit. Ein weiterer Vorteil besteht auch darin, dass wenn z. B.

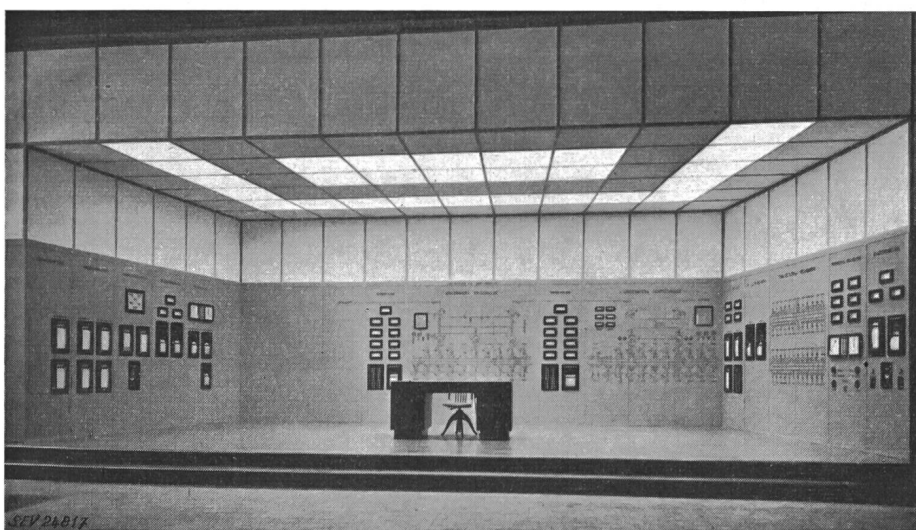


Fig. 10  
Kommandoraum Monbijou  
des Elektrizitätswerkes  
Bern

Von diesem Kommandoraum aus werden zwei Unterstationen fern- und eine Unterstation lokal gesteuert

Nichteintreffen einer Meldung, also überhaupt nie. Alle diese Gründe führten zur Anwendung der in Fig. 9c dargestellten Methode. Da namentlich in grösseren Anlagen die Übermittlung des Schaltzu-

in einer Transformatorengruppe mehrere Veränderungen gleichzeitig stattfinden, diese auch alle innerhalb einem einzigen Melderundlauf gemeldet werden.

Wechselt der in der Figur eingezeichnete Schalter seine Stellung, so werden sofort die entsprechenden Speicher-, Gruppenausscheide- und Anlassorgane automatisch in Betrieb gesetzt. Diese Organe wurden einfachheitshalber in die Figur nicht eingezeichnet. Als Schaltelement, welches die Aufgaben dieser Organe zu erfüllen hat, eignet sich auch hier wieder der Kreuzwähler sehr gut. Die Gruppenausscheidung erfolgt nach der gleichen Methode wie die Ausscheidung der Steuerbefehle, wogegen die Stellungen der überwachten Organe möglichst direkt vom Schalterhilfskontakt aus mit Einzelimpulsen übertragen wird. In der Steuerstelle werden die Meldungen wie folgt ausgewertet:

Die Ausscheidung der Gruppen erfolgt durch die beiden dargestellten Kontaktdreiecke. Jeder Meldegruppe ist eine vertikale Stange des dargestellten Kreuzwählers zugeordnet, den Einzelmeldungen dagegen je ein horizontales Aggregat. Die eintreffenden Meldungen bewirken also den Anzug der horizontalen Aggregate. Sind sämtliche Meldungen einer Gruppe eingetroffen, so werden durch Heben der ausgewählten Gruppenstange sämtliche alten Meldungen gelöscht. Nachher fällt die gleiche Stange wieder in ihre Ruhelage zurück, wobei die Kreuzpunktkontakte der angezogenen Aggregate eingeklinkt werden. Erst jetzt erfolgt die Anzeige des neuen Schaltzustandes. Da in der Ruhelage sämtliche Stangen des Kreuzwählers abgefallen sind, können auch hier die Meldungen ohne jeden Stromverbrauch festgehalten werden. Trifft von irgendeinem Organ der gemeldeten Gruppe keine, oder treffen 2 Meldungen ein («ein» und «aus»), so wird das mit «gest» bezeichnete Aggregat angezogen und beim Herunterfallen der

Stange der entsprechende Kreuzpunktkontakt eingeklinkt. Die Rückmeldelampe wird dann dauernd unter Spannung gesetzt, was eine Quittierung durch Drehen des Schaltergriffes verunmöglicht. Auf diese einfache Weise kann signalisiert werden, dass der Zustand des Organes nicht oder falsch gemeldet wurde. Mit der besprochenen Anordnung wird, kurz zusammengefasst, folgendes erreicht:

1. Sämtliche Funktionen der Anlage sind gesichert.
2. Die Rückmeldungen werden direkt beim zu meldenden Organ eingeholt.
3. In der Kommandostelle wird sofort erkannt, ob und welche Rückmeldungen fehlen.
4. Kontrollen über den Schaltzustand der gesamten Anlage können rasch vor sich gehen.
5. Zum Festhalten des Schaltzustandes in der Kommandostelle wird kein Ruhestrom benötigt.

Abschliessend kann festgestellt werden, dass in den heute gebräuchlichen Fernsteueranlagen vieles vereinfacht werden könnte. An Stelle der Übertragung von 2 Befehlen pro Schalter («ein»—«aus») könnte z. B. auch nur die Veränderung der Schalterstellung befohlen werden. Mit dieser Vereinfachung liessen sich in einer Anlage 50 % der Stellungen einsparen. Genau gleich könnte man natürlich auch bei der Übertragung von Rückmeldungen verfahren. Da jedoch diese Vereinfachungen nur auf Kosten der Sicherheit durchgeführt werden können, sollte bei der Anwendung von Fernsteueranlagen in Kraftwerken davon abgesehen werden.

Adresse des Autors:

F. Trachsel, Ingenieur, technischer Direktor der Gfeller A.-G., Bern-Bümpliz.

## Diskussionsbeitrag

Dr. A. de Quervain, Ingenieur der A.-G. Brown, Boveri & Cie., Baden (AG): Es scheint zweckmässig, mit einigen Worten auf die eigentlichen Übertragungskanäle für Fernmeldeverbindungen zu sprechen zu kommen, die in der Schweiz und auch in vielen anderen Ländern als TFH-Kanäle<sup>1)</sup> die eigentlichen Nervenbahnen der Nachrichtentechnik darstellen. Es sollen hiebei nach einer ganz kurzen Repetition altbekannter Probleme in bezug auf die Möglichkeit, die Hochspannungsleitung als Übertragungskanal zu verwenden, in einigen Worten die wesentlichen Punkte herausgeschält werden, in denen sich diese Technik von der bekannten Trägerfrequenztechnik über Telephonkabel unterscheidet. Daran anknüpfend soll der Weg, den diese Technik in der Schweiz im praktischen Einsatz genommen hat, kurz erwähnt werden.

Die Verwendung einer Hochspannungsleitung als Übertragungsweg ist schon nach dem ersten Weltkrieg vorgeschlagen und auch in einer Reihe von Ländern verwirklicht worden. Fig. 1 zeigt den Übertragungsvorgang, wobei in erster Linie in Erinnerung gerufen werden soll, dass bei der üblicherweise zur Anwendung gelangenden Einphasenkopplung die Erde wegen der grossen Dämpfung nicht, bzw. nur für sehr kurze Distanzen den Rückweg darstellt und die nicht eingekoppelten Phasen über kapazitive Kopplung den Rückweg bilden. Die Dämpfung einer Hochspannungsleitung kann ganz roh mit etwa 10 mN/km eingesetzt werden, wozu noch ein Betrag von ca. 0,5...1 N für die Einkopplungsverluste beidseitig kommt.

Die Hochspannungsleitung stellt damit einen dämpfungsmässig gegenüber dem Telephonkabel sehr günstigen Aus-

<sup>1)</sup> TFH-Kanäle = Telephonie längs Hochspannungsleitungen. Eine sich im deutschen Sprachgebrauch einbürgemde Bezeichnung für Trägerfrequenzkanäle längs Hochspannungsleitungen.

breitungsweg dar. Dafür haftet dieser Übertragungsart eine spezifische Schwäche an, die sich auf die Konstruktion der zugehörigen Geräte und deren Einsatz tiefgreifend ausgewirkt hat.

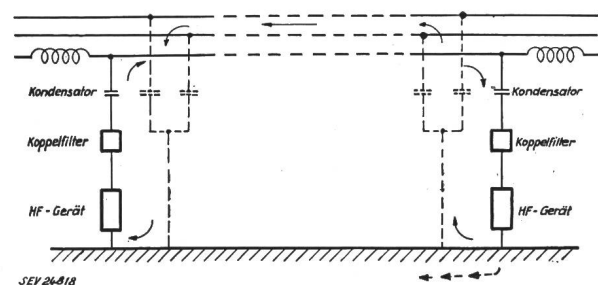


Fig. 1

### HF-Übertragungsvorgang bei Einphasenkopplung

Die nicht eingekoppelten Leiter sind über die Streukapazität Leiter—Erde an der Rückleitung beteiligt

Das Netz der Hochspannungsleitungen ist auf den höchsten Spannungsebenen, also 220 kV und mehr, in der Regel ein Strahlennetz, auf den Ebenen der Verteilnetze wie 150, 130 kV und tiefer, ein Maschennetz. Die Punkte, welche ein Nachrichtennetz bilden, d. h. Kraftwerke, Unterwerke, Kommandozentralen liegen an den Endpunkten bzw. Knotenpunkten dieser Netze. Die Nachrichtenkanäle sind somit meist nur über Teilabschnitte dieser Leitungen geführt.

Die Ausbreitung der Trägerfrequenzen, welche im Bereich 50...150 kHz, vereinzelt auch höher liegen, lässt sich jedoch auch durch Sperren nicht ideal auf den benützten