

Zeitschrift: Bulletin de l'Association suisse des électriciens
Herausgeber: Association suisse des électriciens
Band: 47 (1956)
Heft: 21 [i.e. 23]

Rubrik: Communications ASE

Nutzungsbedingungen

Die ETH-Bibliothek ist die Anbieterin der digitalisierten Zeitschriften. Sie besitzt keine Urheberrechte an den Zeitschriften und ist nicht verantwortlich für deren Inhalte. Die Rechte liegen in der Regel bei den Herausgebern beziehungsweise den externen Rechteinhabern. [Siehe Rechtliche Hinweise.](#)

Conditions d'utilisation

L'ETH Library est le fournisseur des revues numérisées. Elle ne détient aucun droit d'auteur sur les revues et n'est pas responsable de leur contenu. En règle générale, les droits sont détenus par les éditeurs ou les détenteurs de droits externes. [Voir Informations légales.](#)

Terms of use

The ETH Library is the provider of the digitised journals. It does not own any copyrights to the journals and is not responsible for their content. The rights usually lie with the publishers or the external rights holders. [See Legal notice.](#)

Download PDF: 18.01.2025

ETH-Bibliothek Zürich, E-Periodica, <https://www.e-periodica.ch>

Fortsetzung von Seite 1056

Die Commission Electrotechnique Internationale als Spitzenorganisation der Elektrotechnik (Fortsetzung)

d'Etudes gehören Vertreter sämtlicher Nationalkomitees an, wobei für jedes Comité d'Etudes ein Nationalkomitee als Sekretariatskomitee bezeichnet wird. Dieses hat die Aufgabe, alle Entwürfe gemäss den Beschlüssen des betreffenden Comité d'Etudes auszuarbeiten und sich mit den damit zusammenhängenden administrativen Fragen zu befassen. Tabelle II gibt eine Zusammenstellung über die zurzeit bestehenden Comités d'Etudes, wobei zu bemerken ist, dass jedes Comité d'Etudes die Aufstellung weiterer Sous-Comités, Comités d'Experts und Groupes de Travail beantragen kann.

Die mit der ganzen Organisation der CEI zusammenhängenden Verwaltungsarbeiten, Übersetzungen von Entwürfen, deren Vervielfältigung usw. liegt in den Händen des Bureau Central der CEI mit Sitz in Genf.

Die CEI hält jedes Jahr, an einem vom Comité d'Action bestimmten Ort, eine Tagung ab. An dieser Tagung halten sämtliche Comités d'Etudes, deren Präsidenten eine internationale Sitzung für nötig halten, je nach der Traktandenliste, mehrtägige Sitzungen ab. An den Sitzungen nehmen ausgewiesene Fachleute teil, die von den einzelnen Nationalkomitees delegiert werden. Die letzten Sitzungen fanden in Scheveningen, Opatija (Jugoslawien), Philadelphia, London und München statt. Die Zahl der an einer Tagung anwesenden Delegierten betrug ungefähr 500.

Die CEI unterhält mit vielen internationalen Organisationen eine gute Verbindung aufrecht, um Doppelspurigkeiten in der Bearbeitung von Empfehlungen zu vermeiden. In Tabelle III sind jene Organisationen zusammengestellt, mit denen die CEI ständig in Beziehung steht. Die von der CEI herausgegebenen Empfehlungen gehen aus Tabelle IV hervor.

E. Schiessl

Das Vocabulaire Electrotechnique International

413.2(100) : 621.3

[Nach E. E. Wiener: Le Vocabulaire Electrotechnique International. ETZ-A Bd. 77(1956), Nr. 13, S. 411...414]

Im Rahmen der Commission Electrotechnique Internationale (CEI) wurde im Jahr 1910 das Comité d'Etudes n° 1 gegründet, mit der Aufgabe, unter anderem auch die elektrotechnische Terminologie festzulegen, um damit eine bessere Koordinierung der elektrotechnischen Ausdrücke zu erreichen. Das Comité d'Etudes n° 1 hat, entsprechend seinem Auftrag, nach mehrjähriger Arbeit im Jahr 1938 die erste Auflage des Vocabulaire Electrotechnique International herausgegeben, in welcher ungefähr 2000 elektrotechnische Begriffe mit ihren Definitionen in französischer und englischer Sprache zusammengefasst waren. Jeder Begriff wurde (ohne Definition) auch ins Deutsche, Italienische, Spanische und in Esperanto übersetzt.

Die Entwicklung der Elektrotechnik in den letzten zehn Jahren machte eine Ergänzung des Wörterbuches durch die neuen Begriffe notwendig, um so mehr, als inzwischen die erste Auflage völlig vergriffen war. Die Arbeiten an der zweiten Auflage wurden 1949 aufgenommen. Es war schon damals offenbar, dass diese Arbeiten mehrere Jahre dauern würden, so dass es nicht zu umgehen war, die erste Auflage von 1938 im Jahr 1950 unverändert neu zu drucken. Die neu zu bearbeitende Auflage sollte wie bisher die Begriffe und die Definitionen in französischer und englischer Sprache enthalten, wozu die Übersetzungen der Benennungen ins Deutsche, Spanische, Italienische, Polnische und Schwedische kommen sollen. 1954 beschloss man in Philadelphia, auch die holländische Übersetzung der Benennungen ins Wörterbuch aufzunehmen.

Die Organisation der Arbeiten wurde auf alle Nationalkomitees der CEI verteilt, indem man die ganze Materie der Elektrotechnik in Gruppen aufteilte und die Ausarbeitung der Entwürfe jeder Gruppe verschiedenen Nationalkomitees übertrug. Tabelle I zeigt die Gruppenaufteilung und die Zuteilung der Gruppen an die einzelnen Nationalkomitees. Jedes Nationalkomitee hat einen Entwurf der ihm zugeteilten Gruppe in englischer oder französischer Sprache auszuarbeiten. Dieser Entwurf wird vom Bureau Central der CEI in die jeweils andere Sprache übersetzt und sämtlichen Natio-

nalkomitees unterbreitet. Dadurch wird diesen Gelegenheit geboten, die Entwürfe zu diskutieren und zu ihnen Stellung zu nehmen. Die Stellungnahmen sammelt das Bureau Central der CEI und stellt sie jenem Nationalkomitee zu, welches den Entwurf ausarbeitete. Dieses fasst nun die Stellungnahmen zusammen und unterbreitet sie dem für jede Gruppe zu gründenden Sous-Comité préparatoire. Dem Sous-Comité préparatoire gehören der Vorsitzende und der Sekretär jenes Landes an, das den Entwurf ausgearbeitet hat. Es gehören ihm ausserdem ein französischer und ein englischer Delegierter an und je ein Fachmann aus denjenigen Ländern, die Stellungnahmen zu den Entwürfen eingereicht haben. Weitere Mitglieder sind der Vorsitzende und der Sekretär des Comité d'Etudes n° 1 ex officio.

Gruppen der 2. Auflage des Wörterbuches der CEI

Tabelle I

Gruppe	Gegenstand	Sekretariatskomitee
05	Grundbegriffe	Frankreich
07	Elektronik	USA und Frankreich
08	Elektroakustik	Italien
10	Maschinen und Transformatoren	Frankreich
11	Statische Umformer	Schweden
12	Magnetische Verstärker	Schweden
15	Schalttafeln, Schalt- und Steuergeräte	Italien
16	Relais	Schweden
20	Wissenschaftliche und industrielle Messgeräte	Frankreich
25	Erzeugung, Übertragung und Verteilung der Energie	Italien
30	Elektrische Zugförderung	Frankreich
31	Signal- und andere Sicherheitsgeräte für Eisenbahnen	Frankreich
35	Elektromechanische Anwendungen	Schweiz
37	Regelungstechnik	Grossbritannien
40	Elektrowärmetechnik	Norwegen
45	Beleuchtungstechnik	Schweiz
50	Elektrochemie und Elektrometallurgie	USA
55	Telegraphie und Telephonie	Grossbritannien
60	Rundfunk	Grossbritannien
62	Wellenleiter	Grossbritannien
65	Radiologie	USA
70	Elektrobiologie	USA

Das Sous-Comité préparatoire bespricht nun die Vorschläge zum 1. Entwurf und bestimmt den neuen Wortlaut des 2. Entwurfes der Gruppe. Der 2. Entwurf wird wiederum unter die Nationalkomitees verteilt und unter die sog. 6-Monats-Regel gestellt. Während dieser Zeit hat jedes Nationalkomitee die Möglichkeit, seine Schlussbemerkungen zum 2. Entwurf anzubringen und darüber abzustimmen, ob es den Entwurf annehmen will oder nicht.

Zurzeit sind folgende Gruppen des Wörterbuches im Druck erschienen: 05, 07, 10, 11 und 12. Weitere Gruppen stehen bereits im Druck, andere unter der 6-Monats-Regel. Es ist zu erwarten, dass die Arbeiten der zweiten Auflage des Vocabulaire Electrotechnique International im Jahre 1958 abgeschlossen sein werden.

E. Schiessl

Tagung Regelungstechnik in Heidelberg

061.3 : 621—53

In der Zeit vom 25. bis 29. September fand in Heidelberg eine Vortrags- und Diskusstagung unter dem Motto: «Regelungstechnik — Moderne Theorien und ihre Verwendbarkeit» statt. Zu dieser Tagung haben sich über 800 Fachleute aus den meisten europäischen Staaten sowie aus Amerika, Russland und Japan eingefunden.

Der fachliche Teil der Veranstaltung war insofern in glücklicher Art gegliedert, als Überlegungen und Erkenntnisse allgemeiner Art, sowie zusammenfassende Darstellungen über einen grösseren Fragenkomplex in Form von «Übersichtsvorträgen» vermittelt wurden, während in den Detailproblemen gewidmeten Fachsitzungen die den Teilnehmern vorher zugestellten schriftlichen Beiträge, nach kurzer Einführung durch die jeweiligen Autoren, diskutiert wurden. Die grosse Zahl dieser Fachberichte bedingte leider, dass die Fachsitzungen im allgemeinen zweispurig geführt werden mussten.

Die Übersichtsvorträge brachten neben grundsätzlichen Erörterungen über die Verknüpfungen der Regelungstechnik mit anderen Wissensgebieten und über die Problematik der Entwicklung dieses Teilgebietes der Technik Übersichtsdarstellungen hinsichtlich der verfügbaren theoretischen und experimentellen Hilfsmittel sowie deren Grenzen. Einige weitere Vorträge galten den in vielen Ländern im Gang befindlichen Bestrebungen, speziell was die Schaffung sauber definierter Begriffe, Bezeichnungen und Symbole anbelangt.

In den Fachsitzungen wurden 65 schriftlich vorliegende Berichte behandelt, die die verschiedensten Zweige von Theorie und Praxis der Regelungstechnik beschlagen. Die dabei angeschnittenen Fragen lassen sich etwa wie folgt ordnen, wobei natürlich keine strenge Abgrenzung möglich ist.

1. Mathematische Methoden zur Behandlung von Regelproblemen. Diese Gruppe von Arbeiten nahm naturgemäss einen breiten Raum ein, umfasste sie doch so ausgedehnte Fragenkomplexe wie lineare Methoden in der Regelungstechnik — Behandlung nichtlinearer Systeme bzw. Regelvorgänge — statistische Methoden in der Regelungstechnik, Optimaleinstellung und Regelgüte.

2. Experimentelle Methoden zur Behandlung von Regelproblemen. Zu dieser Gruppe gehören Arbeiten, die sich mit Geräten zur Messung des Übertragungsverhaltens befassten, ferner eine grössere Anzahl von Berichten über die Verwendung von Modell- und Analogiegeräten.

3. Anwendungen mathematischer und experimenteller Methoden auf Regelprobleme in der Praxis. Die diesem Thema zuzuordnenden Arbeiten waren Gegenstand des Interesses eines besonders grossen Hörerkreises. Es wurden Fragen der Technik der Regelgeräte, der Antriebsregelung, der Regelung von Dampferzeugern, der Regelung in Industriebetrieben sowie Sonderprobleme wie etwa die Mehrfachregelung behandelt.

In der Diskussion, die — wie angedeutet — nur in den Fachsitzungen stattfand, brachten namentlich die vorangemeldeteten Voten mancherlei wertvolle Ergänzungen. Andererseits zeigten die spontanen Diskussionsbeiträge nicht selten einen wesentlichen Nachteil des in den Fachsitzungen angewandten Arbeitsverfahrens auf — nämlich, dass durch das Fehlen des eigentlichen Vortrages eine grosse Zahl der Teilnehmer den jeweiligen zur Diskussion stehenden Stoff nicht oder nur ungenügend kannte, worunter die Aussprache natürlich litt. Im allgemeinen bewegten sich jedoch diese Arbeitssitzungen auf einem fachlich bemerkenswert hohen Niveau.

Die Tagung kann sicherlich als erfolgreich bewertet werden, wobei dies nicht nur aus der hohen Teilnehmerzahl geschlossen werden soll. Das ausgetauschte Wissen ist umfangreich und wertvoll. Interessant ist auch, dass sich aus den schriftlichen und mündlichen Beiträgen in Umrissen erkennen liess, welche Entwicklungen in den verschiedenen Ländern besonders gefördert werden. Wohl am wertvollsten war aber auch bei dieser Tagung die Möglichkeit der persönlichen Fühlungnahme. Dabei fanden nicht nur die Vertreter verschiedener Spezialgebiete unter sich Gelegenheit zu fruchtbarem Gedankenaustausch, sondern es wurde besonders auch der allgemeine Kontakt zwischen Theorie und Praxis bewusst gefördert. Willkommene Gelegenheit zu solchen persönlichen Aussprachen boten nicht nur die Vorträge, sondern auch verschiedene gesellige Veranstaltungen zwanglosen Charakters.

Die Übersichtsvorträge, die Fachberichte samt den vom Autor dazu abgegebenen ergänzenden Bemerkungen sowie

schliesslich die Diskussionsbeiträge werden in einem Sammelwerk herausgegeben, das zweifellos eine reiche Fundgrube für jeden Regelungsfachmann darstellen wird.

P. Profos

Die Blitzmodellanlage der Bayrischen Versicherungskammer

621.316.98.001.573

[Nach D. Kind und F. Leuthner: Die Blitzmodellanlage der Bayrischen Versicherungskammer. ETZ-B Bd. 7(1955), Nr. 7, S. 244...245]

Dieses Modell, das in Zusammenarbeit der Abteilung Brandversicherung der Bayrischen Versicherungskammer mit dem Institut für Hochspannungstechnik der Technischen Hochschule München entwickelt wurde, besteht aus einigen im Mastab 1 : 100 dargestellten Bauernhäusern, einem Kirchturm, einem Baum mit Personengruppen usw., die wahlweise, ein Gegenstand nach dem andern, mit einem Pol der Spannungsquelle verbunden werden können (Fig. 1). Die

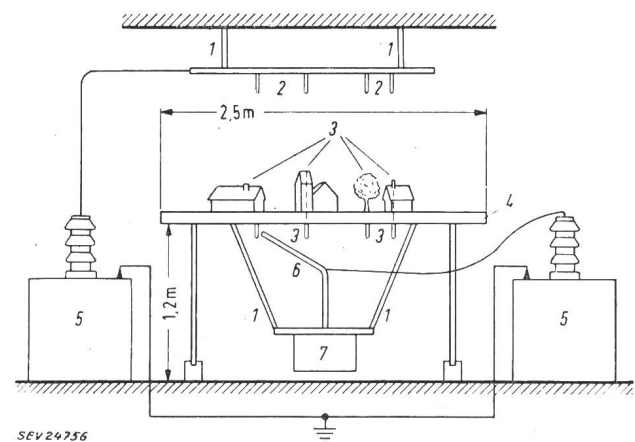


Fig. 1

Schematische Darstellung der Blitzmodellanlage

1 isolierte Aufhängung; 2 obere Elektroden (Wolke); 3 untere umschaltbare Elektroden; 4 Tisch aus Isolierstoff; 5 Transformatoren; 6 Schaltarm; 7 Antrieb für Schaltarm, Donnerblech und Rauchpfeil

obere Elektrode, die den geladenen Wolken entspricht, liegt etwa 50 cm über der Landschaft und ist am anderen Pol der Quelle angeschlossen. Sie besteht aus einer mit einigen Spitzen versehenen Schiene, für den Zuschauer unsichtbar angeordnet ist.

Für die Art des Spannungserzeugers, der eine Spannung von etwa 300 kV liefern muss, wurde aus Platz- und Preisgründen auf die Lösungen mit statischem Generator, Stoss-generator oder Funkeninduktor verzichtet, um die einfachere mit zwei symmetrisch arbeitenden Transformatoren vorzuziehen. Der Blitzeinschlag wird somit durch einen 0,5 s dauernden Wechselstrom-Überschlag nachgeahmt. Um den Eindruck auf die Zuschauer zu verstärken, wird jeder Überschlag von der akustischen Einwirkung eines Donnerbleches begleitet, währenddem verdeckt angebrachte Lampen die beim Beginn des Gewitters langsam verdunkelte Modell-Landschaft kurzzeitig hell beleuchten. Der Brand eines mit Blitzableiter nicht ausgerüsteten Gebäudes wird durch eine als Rauchpfeil ausgeführte Kulisse angedeutet, die sich hinter dem Gebäude hervorschiebt.

Die Blitzmodellanlage, die von jedem 220/380-V-Drehstromnetz gespeist werden kann und die sich leicht transportieren lässt, hat einen mehrwöchigen Dauerbetrieb gut bestanden und ihre Aufgabe voll erfüllt.

Bemerkungen des Referenten

Ein ähnlich gebautes Blitzmodell¹⁾ wurde 1939 an der Schweizerischen Landesausstellung in der Hochspannungshalle vorgeführt. Im Gegensatz zur oben beschriebenen An-

¹⁾ s. Bull. SEV Bd. 30(1939), Nr. 12, S. 310...312.

lage, war diese fest und nicht mit künstlichem Donner und künstlicher Aufhellung versehen. Der von einem 2-MV-Stoss-generator²⁾ über eine Distanz von 3 m erzeugte Überschlag war kräftig genug, um den Eindruck eines Blitzeinschlages zu geben.
R. Pichard

Eine hochpräzise Impedanzvergleichsbrücke

621.317.733.011.3

[Nach M. C. Holtje und H. P. Hall: A High-Precision Impedance Comparator, Gen. Radio Exper. Bd. 30(1956), Nr. 11, S. 1...7]

In der Messtechnik besteht ein stets wachsender Bedarf an Messinstrumenten, welche ohne komplizierte Einstellungen gestatten, Messungen mit grosser Genauigkeit und in kurzer Zeit durchzuführen. In der Serienfabrikation stellt sich auch oft die Frage nach der Abweichung eines Elementes von einem bekannten Standard. Die hier beschriebene Impedanzvergleichsbrücke zeigt ohne Abgleich und in einem sehr breiten Frequenzband auf zwei voneinander unabhängigen Instrumenten die Differenzen der Absolutwerte und der Argumente zweier Impedanzen an. Mit einer bisher unerreichten Genauigkeit können Differenzen bis auf 0,01 % bzw. 0,0001 rad abgelesen werden. Ein eingebauter Oszillator liefert die 4 Messfrequenzen von 0,1, 1, 10 und 100 kHz.

Arbeitsweise

Ein RC-Oszillator speist die Brücke (Fig. 1) über einen Transformator. Die zwei symmetrischen Hälften der Sekundärwicklung bilden je einen Arm der Brücke, welche die zu

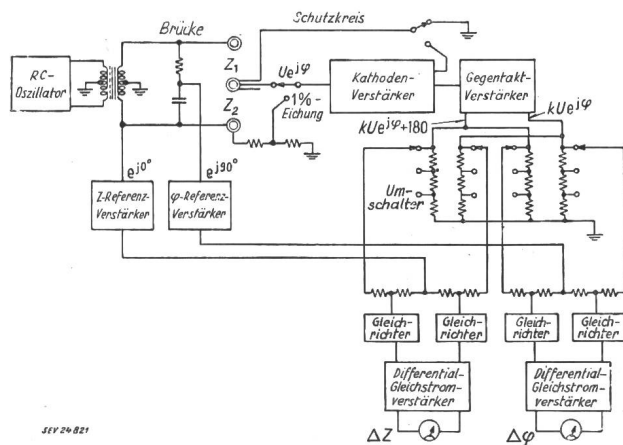


Fig. 1

Blockschema der Impedanzvergleichsbrücke

vergleichenden Impedanzen Z_1 und Z_2 ergänzen. Die Brückengleichung lautet für die unsymmetrische Spannung:

$$U_0 = U \frac{Z_1 - Z_2}{Z_1 + Z_2}$$

Zur Trennung in Real- und Imaginärteil setzt man die Impedanzen ein und erhält mit vernachlässigbarem Fehler die Näherungen:

$$\operatorname{Re} \left(\frac{U_0}{U} \right) = \frac{|Z_1| - |Z_2|}{|Z_1| + |Z_2|} \quad \text{und} \quad \operatorname{Im} \left(\frac{U_0}{U} \right) = \frac{\varphi_1 - \varphi_2}{2}$$

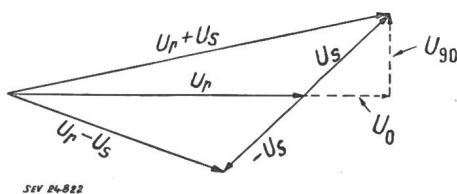


Fig. 2

Vektordiagramm der Spannungen

U_{90} Komponente von U_s um 90° phasenverschoben gegenüber U_r
 U_0 Komponente von U_s in Phase mit U_r

²⁾ A. Métraux, Bull. SEV Bd. 30(1939), Nr. 13, S. 343...344.

Die Spannung U_0 wird über einen Gegentaktverstärker an zwei getrennte, symmetrische Abschwächer geleitet. Dies erlaubt eine unabhängige Einstellung der Messbereiche für die Amplituden- und für die Phasendifferenz. Die an den Abschwächern abgenommenen Spannungen werden in Phasendetektoren mit den Referenzspannungen derart zusammengesetzt, dass eine Trennung von U_0/U in Real- und Imaginärteil erfolgt (Fig. 2). Die Stabilität und die Genauigkeit dieser Phasendiskriminatoren ist sehr gut, besonders wenn $U_r \gg U_s$ ist. Im ungünstigsten Fall (Abschwächer in der empfindlichsten, oder in der unempfindlichsten Stellung) reduziert sich dieses Verhältnis auf 3 : 1, und es erfolgt ein Anzeigefehler von -5% auf der empfindlicheren Stellung. Dies ist aber bereits der Fehler einer Differenz, so dass er absolut gewertet vernachlässigt werden kann.

Der Brückentransformator und der Einfluss der Zuleitungen

Es werden sehr hohe Anforderungen an die Symmetrie und an die Kopplung der beiden Sekundärhälften des Transformators gestellt. Durch eine besondere Konstruktion wurden die Werte 1 : 10³ und 0,9997 erreicht. Die Brückenspannungen können dann ohne Nachteil über abgeschirmte Leitungen weggeführt werden, da bei diesen der Einfluss der Streukapazitäten durch die enge Kopplung aufgehoben wird. Die Streuimpedanz parallel zum Eingang des Verstärkers stört dagegen sehr durch Dämpfung und Phasenverschiebung von U . Deren Einfluss kann immerhin durch einen eingebauten Schutzkreis um den Faktor 30 verbessert werden, indem das Potential der Abschirmung der Verstärkereingangsleitung demjenigen des Innenleiters auf $0,97 U_0$ nachgeschoben wird. Dadurch können hohe Impedanzen auch mit relativ langen Kabelzuführungen ausgemessen werden.

Messbereiche, Fehlerursachen und Genauigkeit

Die Werte der Messbereiche bei Endausschlag sind: für die Absolutwertdifferenz:

$$\pm 10, \pm 3, \pm 1 \text{ und } \pm 0,3 \%$$

für die Argumentendifferenz:

$$\pm 1/10; \pm 3/100; \pm 3/100; \pm 1/100 \text{ und } \pm 3/1000 \text{ rad.}$$

Das Impedanzgebiet, in welchem die Brücke arbeitet, ist begrenzt nach unten durch die Übergangswiderstände der Anschlüsse und durch die Leistung des Oszillators, nach oben durch die Eingangsimpedanz des Verstärkers. Für Widerstände liegen die Grenzen praktisch bei 2Ω und $20 M\Omega$. Die kleinste ablesbare Differenz beträgt also $200 \mu\Omega$. Für Reaktanzen lassen sich Vergleiche über weitere Grenzen ziehen, da die 4 Messfrequenzen einen grossen Vorteil bieten. Kapazitäten von 40 pF bis $500 \mu\text{F}$ und Induktivitäten von $10 \mu\text{H}$ bis $10\,000 \text{ H}$ können verglichen werden. Differenzen für $\operatorname{tg} \delta$ - und Q -Werte kleiner als 0,1 lassen sich direkt als die angezeigte Argumentendifferenz in rad ablesen.

Mit Ausnahme von Messungen an den Grenzen der Messbereiche erreicht die Brücke eine Genauigkeit von $< 3\%$ der Differenzanzeige. Der Hauptfehler (2%) liegt in den Anzeigeelementen. Es sei aber nochmals darauf hingewiesen, dass dieser bereits ein Fehler zweiter Ordnung ist.

Anwendungen

Auf die Vielseitigkeit der beschriebenen Vergleichsbrücke sollen folgende bereits ausgeführten Messungen hinweisen:

- a) Registrieren vom Abwandern des Wertes von Kohlemasse-Widerständen;
- b) Untersuchung der Verluste von Silber-Glimmer-Blättern vor deren Verwendung in Normalkondensatoren;
- c) Messung des Phasenwinkels von gewickelten Drahtwiderständen für Niederfrequenzabschwächer durch Vergleich mit Kohlewiderständen;
- d) Registrieren der Temperatur- und Feuchtigkeitskoeffizienten von Komponenten in einer Prüf-Klimaanlage;
- e) Kontrolle und Abgleich von Zweigang-Kondensatoren und -Potentiometern;
- f) Abgleich von Induktivitäten durch Auf- oder Abwickeln oder durch Luftspaltänderung;
- g) Prüfung der Symmetrie von Transformatorwicklungen;
- h) Vergleich dielektrischer Materialien;
- i) Automatische Prüfung von Netzwerken und gedruckten Schaltungen durch Messung an Hauptknotenpunkten;
- k) Direktanzeige des Q -Faktors von Widerständen; usw.

Die Vergleichsbrücke führt durch ihre Genauigkeit und Einfachheit laboratoriumsmässige Methoden in die Serienfabrikation ein. Umgekehrt erlaubt sie ein rationelles Arbeiten im Entwicklungs-Laboratorium.
J. P. Buclin

Nachrichten- und Hochfrequenztechnik — Télécommunications et haute fréquence

Ein Transistoren-Taschenempfänger

621.375.4 : 621.396.62-181.4

[Nach: Transistoren-Vollsuper. Funk-Technik Bd. 11(1956), Nr. 5, S. 124]

Schon vor einiger Zeit hat Telefunken einen mit Transistoren bestückten Taschenempfänger entwickelt, der nun in einer kleinen Serie gebaut wird, um damit Betriebserfah-

Markt kommenden Fahrzeuge entsprechen gewissen Mindestanforderungen an Störfreiheit; es kann trotzdem notwendig sein, diese Grundentstörung zu erweitern, und auch relativ kleinere Störquellen zu erfassen. Solche kleinere Funkstörquellen können häufig nur mittels empfindlichen Störsuchgeräten lokalisiert werden. Fig. 1 zeigt das Schaltschema eines handlichen, mit einem 4stufigen NF-Transistorverstär-

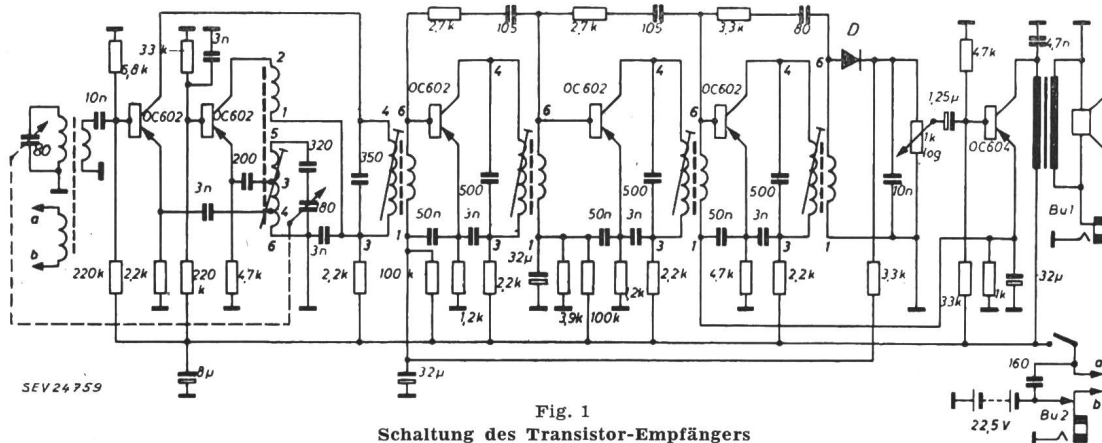


Fig. 1
Schaltung des Transistor-Empfängers

Bu1 Anschluss für Miniatur-Kopfhörer; Bu2 Anschluss für Netzgerät; D Demodulator-Diode

rungen zu sammeln und sie für die weitere Entwicklung auszuwerten. Fig. 1 zeigt das Schaltschema des Empfängers, ein Superhet für den Mittelwellenbereich. Für die HF-Stufen werden 5 ausgesuchte Transistoren vom Typ OC 602 verwendet. Der *pnp*-Transistor OC 602 weist folgende Daten auf: Stromverstärkungsfaktor, Basisschaltung, $\alpha = 0,955 \dots 0,980$, Emitterschaltung, $\alpha = 21 \dots 49$. Sämtliche Stufen arbeiten in Emitterschaltung. Die ZF-Stufen sind mittels Serie-RC-Gliedern neutralisiert ($R = 2,7$ bzw. $3,3$ k Ω ; $C = 105$ bzw. 80 pF). Die 1. Transistorstufe dient als HF-Verstärker- und Mischstufe; die 2. als Oszillatorstufe; die 3., 4. und 5. als ZF-Stufen; die 6. Stufe als NF-Verstärker. Zur Demodulation wird eine Germaniumdiode verwendet.

R. Shah

ker (in Emitterschaltung) bestückten Störsuchgerät, das von Philips entwickelt wurde. Das Gerät ist mit einem Bereichumschalter ausgerüstet, der zur groben Abgrenzung des Frequenzbereiches der Störspannung ermöglicht, so dass man das zweckmässige Entstörmittel wählen kann. Zum Auffinden von NF-Störquellen wird der Eingang an der induktiven Ankopplungsspule (Suchspule) gelegt (Stellung 5 des Funktionsschalters S_1); zur Messung von Störspannungen beliebiger Frequenz wird die aufgefangene Spannung demoduliert (durch die Germaniumdiode OA 70) und nachher dem NF-Verstärker zugeführt (Stellungen 1...4), wobei zur Eingrenzung der Störfrequenz drei breitbandige Resonanzkreise dienen (in Stellungen 1...3).

R. Shah

Störsuchgerät mit Transistoren

621.396.823.08 : 629.113

[Nach: Kraftfahrzeug-Stör-Suchgerät mit Transistoren. Funk-Technik Bd. 11(1956), Nr. 14, S. 414]

Die hohe Empfindlichkeit moderner Autoempfänger, insbesondere solcher mit UKW-Teil, ist nur dann ausnützbare, wenn das Fahrzeug sorgfältig entstört ist. Die heute auf den

Die Technik des «Hard-Bottoming» im Entwurf von Schaltungen für kernphysikalische Instrumente

621.384 : 621.385.8.062

[Nach C. C. Harris: The «Hard-Bottoming» Technique in Nuclear Instrumentation Circuit Design. Trans. IRE Bd. NS-3(1956), Nr. 2, S. 5...8]

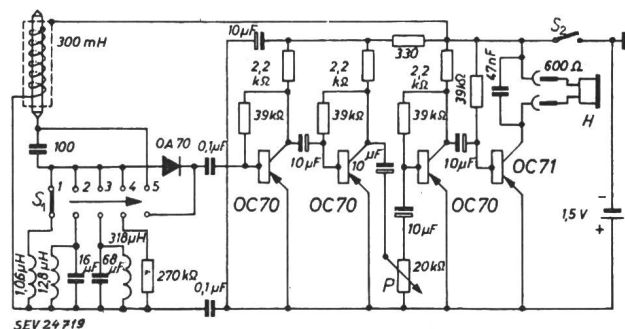


Fig. 1
Störfeldsuchgerät mit Transistoren

S_1 Funktionsschalter (Stellung 1 100-MHz-, 2 10-MHz-, 3 1-MHz-Resonanzkreis, 4 Demodulation am Eingang, 5 Eingang direkt an Suchspule angeschlossen); S_2 Ein-Aus-Schalter; P Lautstärkeregl.; H Hörer

Die Technik des «Hard-Bottoming» von Hochvakuum-Elektronenröhren besteht in der Einstellung eines Arbeitspunktes derart, dass einerseits der Anodenstrom immer denselben Wert hat, andererseits die Anodenspannung durch Änderungen des Gitterstromes, sowie der Heizspannung nicht beeinflusst wird. Dies wird erreicht, indem man einen Steuer- bzw. Schirmgitterstrom fließen lässt, bis der Wert der Anodenspannung auf einige Volt sinkt. Im Anodenstrom-Anodenspannungs-Kennlinienfeld der Röhre laufen alle Kurven in der Nähe des Nullpunktes, bei positiven Werten der Gitterspannung, in dieselbe Kurve hinein. Durch Einstellung des Arbeitspunktes auf diese Kurve wird eine weitgehende Unabhängigkeit der Anodenspannung von Schwankungen des Gitterstromes (bzw. der positiven Gitterspannung) erreicht. Da in dieser Gegend ein grosser Emissionsvorrat vorhanden ist, wird zusätzlich der Einfluss von Heizspannungsschwankungen herabgesetzt. Natürlich lässt sich diese Methode nur dort mit Erfolg anwenden, wo die Röhren als Schalter gebraucht werden.

Dies ist besonders der Fall bei bistabilen Schaltungen, wie sie oft in kernphysikalischen Messgeräten angetroffen

Prix moyens (sans garantie)

le 20 du mois

Métaux

		Octobre	Mois précédent	Année précédente
Cuivre (fils, barres) ¹⁾	fr.s./100 kg	345.—	375.—	420.—
Etain (Banka, Billiton) ²⁾	fr.s./100 kg	989.—	977.-/968.—	932.—
Plomb ¹⁾	fr.s./100 kg	144.50	146.—	135.—
Zinc ¹⁾	fr.s./100 kg	120.—	123.—	110.—
Fer (barres, profilés) ³⁾	fr.s./100 kg	65.50	65.50	61.—
Tôles de 5 mm ³⁾	fr.s./100 kg	69.—	69.—	61.50

¹⁾ Prix franco Bâle, marchandise dédouanée, chargée sur wagon, par quantité d'au moins 50 t.

²⁾ Prix franco Bâle, marchandise dédouanée, chargée sur wagon, par quantité d'au moins 5 t.

³⁾ Prix franco frontière, marchandise dédouanée, par quantité d'au moins 15 t.

Combustibles et carburants liquides

		Octobre	Mois précédent	Année précédente
Benzine pure / Benzine éthylée ¹⁾	fr.s./100 kg	41.—	41.—	42.—
Carburant Diesel pour véhicules à moteur	fr.s./100 kg	38.20 ²⁾	37.30 ²⁾	38.85
Huile combustible spéciale ²⁾	fr.s./100 kg	19.30	18.80	18.30
Huile combustible légère ²⁾	fr.s./100 kg	18.30	17.80	17.—
Huile combustible industrielle moyenne (III) ²⁾	fr.s./100 kg	14.85	14.35	13.70
Huile combustible industrielle lourde (V) ²⁾	fr.s./100 kg	13.65	13.15	12.50

¹⁾ Prix-citerne pour consommateurs, franco frontière suisse, dédouané, ICHA y compris, par commande d'au moins 1 wagon-citerne d'environ 15 t.

²⁾ Prix-citerne pour consommateurs (industrie), franco frontière suisse Buchs, St-Margrethen, Bâle, Genève, dédouané, ICHA non compris, par commande d'au moins 1 wagon-citerne d'environ 15 t. Pour livraisons à Chiasso, Pino et Iselle: réduction de fr.s. 1.—/100 kg.

Charbons

		Octobre	Mois précédent	Année précédente
Coke de la Ruhr I/II	fr.s./t	133.— ¹⁾	133.— ¹⁾	—
Charbons gras belges pour l'industrie				
Noix II	fr.s./t	121.—	115.—	—
Noix III	fr.s./t	121.—	112.50	—
Noix IV	fr.s./t	121.—	109.—	—
Fines flambantes de la Sarre	fr.s./t	89.50	89.50	81.—
Coke de la Sarre	fr.s./t	103.—	—	—
Coke français, Loire				
Coke français, nord	fr.s./t	139.50	139.50 ²⁾	—
Charbons flambants polonais				
Noix I/II	fr.s./t	117.50	117.50	98.50
Noix III	fr.s./t	115.—	115.—	98.50
Noix IV	fr.s./t	115.—	115.—	96.—

Tous les prix s'entendent franco St-Margrethen, marchandise dédouanée, pour livraison par wagons entiers à l'industrie, par quantité d'au moins 15 t.

¹⁾ Compte tenu du rabais d'été de fr.s. 2.50.

²⁾ Compte tenu du rabais d'été de fr.s. 3.—.

Fortsetzung von Seite 1072

werden. Das Funktionieren der gesamten Schaltung wird durch diese Methode von Änderungen der Röhrencharakteristiken (Alterung, Röhrenwechsel usw.) weitgehend unabhängig gemacht.

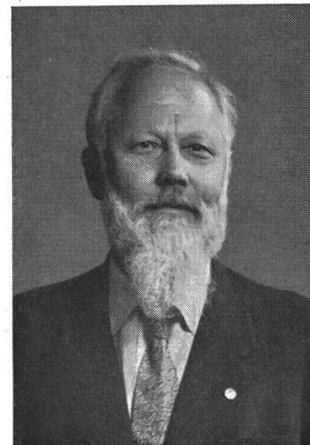
Als Beispiel sei die Anwendung auf einen Multivibrator nach Higinbotham und auf einen Präzisions-Zeitimpulsgeber erwähnt. Der Multivibrator (Doppeltriode 12AU7) ist imstande, Impulspaare von noch 1,5 µs Abstand zu trennen. Der Anodenstrom beträgt 2,4, der Gitterstrom 0,28 mA. Durch die Methode «Hard-Bottoming» konnte die Schaltung so unabhängig vom Emissionszustand der Kathode, sowie von Unterschieden zwischen den beiden Teilen der Doppeltriode gemacht werden, dass praktisch nur Röhren mit mechanischen Defekten (Unterbrüchen, Kurzschlüssen usw.) das Funktionieren der Schaltung beeinträchtigen. Die Lebensdauer der Röhre ist unter diesen Umständen grösser als 10 000 h. Bei Multivibratoren, die als Zeitimpulsgeber gebraucht werden, gestattet die Methode des «Hard-Bottoming» eine gute Stabilisierung der Impulsamplitude und der Frequenz. Die Anodenspannung wird dabei auf < 1 V gehalten. Die Frequenzverwerfung eines solchen Multivibrators mit zwei CK5854 Pentoden war nur 0,04 % bei Veränderung der Spannung von 1 %. Die Frequenzänderung bei Röhrenwechsel war bedeutend kleiner als 1 %.

S. Kitsopoulos

Miscellanea**In memoriam**

André Vittoz †. Une crise cardiaque a terrassé le vendredi 10 août 1956 l'estimé secrétaire du Conseil d'administration de la Cie Vaudoise d'Electricité et notre ami André Vittoz, membre de l'ASE depuis 1925, qui avait dû à notre grand regret cesser toute activité il y a déjà quelques mois.

André Vittoz est né le 7 août 1884 à Lausanne. Après avoir obtenu, en 1906, le diplôme d'ingénieur de l'Ecole d'ingénieurs de l'Université de cette ville, il entra immédiatement au service d'exploitation de la Compagnie vaudoise des Forces motrices des lacs de Joux et de l'Orbe.



André Vittoz
1884—1956

Il en suivit pratiquement toute l'activité, d'abord comme ingénieur jusqu'en 1936, puis comme chef d'exploitation et fondé de pouvoirs jusqu'en 1950 où, quoiqu'au bénéfice d'une retraite bien méritée, il accepta jusqu'au printemps dernier la fonction de secrétaire du Conseil d'administration pendant la période particulièrement délicate de la transformation de la Société en Compagnie Vaudoise d'Electricité.

La Compagnie Vaudoise doit beaucoup à André Vittoz qui a été à l'origine de la plupart des décisions importantes nécessitées par le développement de la distribution de l'énergie électrique sur son réseau.

D'un caractère extrêmement modeste et agréable, André Vittoz a su se faire apprécier, non seulement de la Direction

et des Conseils de la Société, mais également de l'ensemble du personnel.

Tous conserveront de la personnalité attachante et sympathique d'André Vittoz un souvenir ému et reconnaissant.

E. B.

Persönliches und Firmen

(Mitteilungen aus dem Leserkreis sind stets erwünscht)

Generaldirektion der Schweizerischen Bundesbahnen.
A. Degen, Mitglied des SEV seit 1939, geschätzter Mitarbeiter des Bulletins in energiewirtschaftlichen und Fragen der elektrischen Traktion, bisher Ingenieur des Elektrizitätswerkes Basel, wurde zum Ingenieur der Abteilung Kraftwerke der Generaldirektion gewählt.

Eidgenössische Konstruktionswerkstätte, Thun. G. Mérinat, bisher technischer Beamter I der Kriegstechnischen Abteilung, wurde als Adjunkt II der Eidgenössischen Konstruktionswerkstätte in Thun gewählt.

Kleine Mitteilungen

50-Jahrfeier der Porzellanfabrik Langenthal A.-G.

Auf den 26. September hat diese bekannte Schweizer Firma der Porzellanindustrie eine grosse Schar von Gästen zu sich geladen, um ihnen über einige Neuerungen in der Produktion zu berichten und den Fabrikbetrieb in seiner heutigen Gestalt vorzuführen. Die Geladenen stammten in der Mehrzahl aus dem technischen Stande und hatten daher besonderes Interesse, die Neuerungen in der Isolatorenherstellung kennenzulernen. Die Jubilarin war in der glücklichen Lage, auch den erschienenen Damen mit besonderen Genüssen aufzuwarten, denn die Porzellanfabrik Langenthal war ursprünglich Herstellerin von Kunst- und Tafelporzellan, wofür ihr Name bis in die Gegenwart einen guten Klang behalten hat. Die Damen besichtigten diesen Fabrikationszweig, der ausführlich erläutert wurde. Den Herren berichtete nach einer Begrüssung durch Dr. W. Wegmüller, Dr. H. Kläy, technischer Leiter des Unternehmens, über neue Erkenntnisse des Verhaltens von Isolatoren unter Regen bei Beanspruchung mit negativen Stössen (Gleichspannung). Im Hochspannungsprüffeld wurde sehr eindrücklich gezeigt, dass die Stellung des Schutzringes zur Armatur von Langstabisolatoren für die Stossüberschläge von ausschlaggebender Bedeutung ist. Es war deutlich zu erkennen, dass bei negativen Stössen und berechneten Prüflingen derjenige mit dem längeren Überschlagsweg überschlägt, dank wirksamer Feldsteuerung des andern durch den über den Isolator leicht hochgezogenen Schutzring, welche Anordnung zum kürzeren Überschlagsweg führt. Die Experimente wurden in der für hängende Isolatoren mit unten angebrachtem Leiter üblicher Anordnung vorgeführt.

Die besichtigten Fabrikationsräume legen ein sprechendes Zeugnis für die stete Modernisierung der Anlagen ab. Vor allem fällt auf, wie sehr die Fabrikleitung auf die Schaffung heller Arbeitsräume mit freundlichem Farbklima bedacht ist. Der Masseaufbereitungsraum, der acht Mischtrommeln und ebensoviele Filterpressen enthält, macht einen sehr vortheilhaften und einen reinlichen Eindruck.

Wegen der hohen Anforderungen, welche mit dem Ansteigen der Betriebsspannungen auf 380 kV für das Material und im besondern für die Isolatoren sich ergeben haben, war unumgänglich, die Homogenität des Materials, die Bearbeitung zur Formgebung und die thermische Behandlung zu verbessern und zu verfeinern. Um die nötigen physikalischen Erkenntnisse auf dem keramischen Gebiet zu erwerben, musste unaufhörlich geforscht werden, worüber Dr. R. Masson, der keramische Leiter des Unternehmens, berichtete. Zur Erforschung der inneren Spannungszustände des Materials wurden in neuerer Zeit auch photoelastische Methoden verwendet. Die Porzellanfabrik Langenthal hat keinen Aufwand gescheut, um auf dem Gebiet der Forschung voran zu sein und hat auch anerkennenswerte Erfolge erzielt. Zu diesen seien die Jubilarin und die am meisten beteiligten Personen hier beglückwünscht.

Die Vorbereitung der gelagerten Masse für die Weiterverarbeitung hat einen erkennbaren Schritt vorwärts gemacht.

Schon die Grösse der heute für Höchstspannungsanlagen nötigen Isolatoren machte das Beschreiten neuer Wege in der Zubereitung der sog. «Hubel» notwendig. Der «Hubel», d. h. der für das Herausarbeiten eines Porzellanproduktes notwendige Masse-Haufen, der früher von ein bis zwei Arbeitern mit viel Geschick und Mühe von Hand durchgearbeitet und zuerst immer und immer wieder umgeformt wurde um die Homogenität zu erhöhen, wird heute für grosse Stücke mit der Maschine hergestellt. Auch auf diesem Gebiet wurde das Allerneueste gezeigt, nämlich das Schwinggitter, das in kontinuierlichem Massevorbereitungsprozess die Homogenität des Ausgangsmaterials für die Formung beträchtlich erhöht. Über die geschichtliche Entwicklung des Brennens im elektrischen Ofen mit seiner genauen Temperatursteuerung sind schon früher Berichte erschienen. Der erste elektrische Tunnelofen ist im Jahre 1936, also 16 Jahre nach der Aufnahme der Fabrikation von elektrotechnischem Porzellan in Langenthal aufgestellt worden, was damals allgemein als Pionierleistung anerkannt wurde.



Fig. 1

Langstabisolator mit 5 t auf Zug beansprucht

Die Fig. 1 stellt einen an einem Langstabisolator aufgehängten Lastwagen von 5 t Gewicht dar. Mit dieser Demonstration wird der Beweis der gewissen Belastbarkeit der schlanken Langstabisolatoren auf Zug in sinnfälliger Art erbracht.

Den Besuchern wurde eine schön aufgemachte Schrift ausgehändigt, in der Prof. Dr. W. Steger, Gustavsberg, über den vielseitigen Werkstoff Porzellan, Prof. Dr. E. Brandenberger, Zürich, über die Voraussetzungen zum werkstoffgerechten Konstruieren, Prof. Dr. E. Juillard, Lausanne, über die Blind-Energie («Qu'est-ce au juste l'énergie réactive?»), Dr. H. Kläy, Langenthal, über Stossüberschläge unter Regen und Dr. R. Masson, Langenthal, über Gefügespannungen und Zugfestigkeit von Hartporzellan berichten.

Über das Unternehmen und seine Entwicklung aus kleinen Anfängen zum heutigen Stand ist an dieser Stelle im Zusammenhang mit der Wander-Jubiläumsausstellung berichtet worden¹⁾. Der Unternehmungsleitung wünschen wir, dass ihr zühes Streben von Erfolg gekrönt sei und dass die Firma auch in der zweiten Hälfte des Jahrhunderts, in das sie nun eintritt, gedeihen möge.

¹⁾ Bull. SEV Bd. 47(1956), Nr. 9, S. 436.

Freifachvorlesungen an der Eidgenössischen Technischen Hochschule. An der Allgemeinen Abteilung für Freifächer der ETH in Zürich werden während des kommenden Wintersemesters u. a. folgende öffentliche Vorlesungen gehalten, auf die wir die Leser besonders aufmerksam machen:

Sprachen und Philosophie

- Prof. Dr. G. Calgari: Corso annuale inferiore: Introduzione alla lingua e alla cultura dell'Italia, Parte Ia (Mo 18—19 Uhr und Do 17—18 Uhr, 26d).
 Prof. Dr. E. Dickenmann: Russisch I (Mi 18—19 Uhr, 40c).
 Prof. Dr. E. Dickenmann: Russisch II (Di 18—19 Uhr, 40c).
 Prof. Dr. J. A. Doerig: Einführung in die spanische Sprache und Kultur I (Mo 18—19 Uhr und Fr 18—19 Uhr, II).
 Prof. Dr. O. Huber: Die Frage der Existenz (Prinzipien ethischer Besinnung), (Mo 18—19 Uhr, 30b).
 Prof. Dr. O. Huber: Die Technik in der gegenwärtigen Philosophie (Di 17—18 Uhr, 26d).
 Dr. F. Kröner: Die Hauptepochen der Wissenschaftsgeschichte und die Philosophie (Do 17—19 Uhr, 30b).
 Prof. Dr. K. Schmid: Deutsch für Fremdsprachige (Mo 18—19 Uhr und Do 18—19 Uhr, 24c).
 Prof. Dr. E. H. von Tschanner: Chinesisch I (Mo 17—19 Uhr, 40c).
 Prof. Dr. A. Viatte: Cours moyen de langue française: Lecture d'un ouvrage classique ou moderne (Mi 17—18 Uhr, 16c).
 Prof. Dr. J. H. Wild: The English Scientific and Technical Vocabulary I (Di 17—19 Uhr, 35d).
 Prof. Dr. M. Wildi: Einführung in die englische Sprache, 1. Teil (Mo 17—18 Uhr und Fr 17—18 Uhr, 23d).

Historische und politische Wissenschaften

- Prof. Dr. G. Guggenbühl: Neueste Schweizergeschichte seit 1900 (Mi 18—19 Uhr, 23d).
 Prof. Dr. G. Guggenbühl: Besprechung aktueller Fragen schweizerischer und allgemeiner Politik und Kultur (Do 17—19 Uhr, 23d).
 Prof. Dr. G. Guggenbühl: Der zweite Weltkrieg (Vorgeschichte, Verlauf, Nachwirkungen), (Fr 18—19 Uhr, 23d).
 Prof. Dr. J. R. de Salis: Questions actuelles (Di 17—18 Uhr, 24c).
 Prof. Dr. J. R. de Salis: Cours pratique de politique et d'histoire (lecture et conversations), (Mi 17—19 Uhr, 14d).
 Prof. Dr. J. R. de Salis: Die erste Hälfte des 20. Jahrhunderts im Überblick (Di 16—17 Uhr, 24c).

Betriebswissenschaft und Recht

- Prof. Dr. B. Bauer: Grundzüge der Elektrizitätswirtschaft (Do 17—19 Uhr, ML III).
 Prof. Dr. H. Biäsch: Arbeits- und Betriebspsychologie (Fr 17 bis 19 Uhr, 18d).
 Prof. Dr. H. Biäsch: Übungen in Betriebspsychologie (Do 19 bis 20.30 Uhr, alle 14 Tage, 18d).
 Prof. Dr. E. Böhler: Grundlehren der Nationalökonomie (Mi 17 bis 19 Uhr und Fr 17—18 Uhr, II).
 Prof. Dr. E. Böhler: Repetitorium und Kolloquium dazu (Fr 18 bis 19 Uhr, 3d).
 Prof. Dr. E. Böhler: Einführung in das Verständnis des schweizerischen Finanzwesens und der Finanzwissenschaft (Mo 17 bis 18 Uhr, 3d).
 Prof. Dr. E. Böhler: Besprechung aktueller Wirtschaftsfragen (Mo 18—19 Uhr, 3d).
 P.-D. P. F. Fornallaz: Arbeitsstudien und menschliche Beziehungen im Betrieb (Mo 17—19 Uhr, alle 14 Tage, ML II).
 Prof. Dr. E. Gerwig: Grundbegriffe von Buchhaltung und Zahlungsverkehr (mit Übungen), (Fr 17—19 Uhr, IV).
 Prof. Dr. E. Gerwig: Betriebswirtschaftliche Führung der Unternehmung II (mit Übungen), (Sa 8—10 Uhr, 40c).
 Prof. Dr. E. Gerwig: Einführung in die Betriebssoziologie und die betriebliche Sozialpolitik (mit Übungen), Mo 8—10 Uhr, ML V).
 Prof. Dr. W. Hug: Rechtslehre (allgemeine Einführung), (Di 17—19 Uhr und Do 16—17 Uhr, III).
 Prof. Dr. W. Hug: Grundbuch- und Vermessungsrecht (Kolloquium), (Do 11—12 Uhr, 40c).
 Prof. Dr. W. Hug: Technisches Recht (Wasser-, Elektrizitäts- und Bergrecht), (Do 18—19 Uhr, 40c).
 Prof. Dr. W. Hug: Sozialversicherungsrecht (Do 10—11 Uhr, 40c).
 Prof. Dr. P. R. Rosset: Principes d'économie politique (Fr 17 bis 19 Uhr und Sa 10—11 Uhr, 40c).
 Prof. Dr. P. R. Rosset: Colloquium d'économie politique (Sa 11 bis 12 Uhr, 40c).
 Prof. E. Schmidt: Spezielle Probleme und Methoden der höheren Betriebsführung (Di 17—18 Uhr, ML IV).

Mathematik und Naturwissenschaften

- Prof. Dr. F. Bübler: Einführung in die Theorie der Integralgleichungen.
 P.-D. Dr. A. Bieler: Grundlagen der Hochdrucktechnik I (Di 11 bis 12 Uhr, Ch. D 28).
 Prof. Dr. G. Busch: Grundlagen der Halbleiterphysik (Mi 10 bis 12 Uhr, Ph. 6c).

- Prof. Dr. F. Gassmann: Geophysik II (Gravimetrik, Magnetik, Erdinneres, Hydrosphäre), (Di 8—10 Uhr, 30b).
 P.-D. Dr. E. Heilbronner: Elektronentheorie der organischen Chemie (Do 17—18 Uhr und eine weitere Stunde, Ch. D 18).
 Prof. Dr. O. Jaag: Hydrobiologie I, mit Übungen und Exkursionen (Di 17—19 Uhr, LF 15d).
 Prof. Dr. O. Jaag: Gewässerbiologie für Ingenieure: Die biologischen Grundlagen der Abwasserreinigung (Mo 17—18 Uhr, LF 14d).
 P.-D. Dr. H. P. Künzi: Konforme Abbildung mit Anwendungen in Physik und Technik (Mi 17—19 Uhr, kann verschoben werden auf Mo 17—19 Uhr, ML I).
 Prof. Dr. A. Linder: Planen und Auswerten von Versuchen (Di 17—19 Uhr, 23d).
 Prof. Dr. A. Linder: Theorie der statistischen Prüfverfahren (Di 16—17 Uhr, 23d).
 P.-D. Dr. D. Maeder: Elektronische Geräte der Kernphysik (Mi 15—17 Uhr, Ph. 6c).
 P.-D. Dr. P. E. Marmier: Einführung in die Kernphysik I (Do 10—12 Uhr, Ph. 6c).
 P.-D. Dr. K. Mühlethaler: Einführung in die Elektronenmikroskopie (LF 19d, während einer Woche am Semesteranfang, genaue Daten nach Vereinbarung).
 P.-D. Dr. J. L. Olsen: Einführung in die Tieftemperaturphysik (Do 9—10 Uhr, Ph. 6c).
 Dr. H. Ruf: Prüfung und Beurteilung von Heizölen (mit Übungen), (Fr 18—19 Uhr, Ch. D 28 und EMPA).
 Prof. Dr. H. Rutishauser: Praktikum an der elektronischen Rechenmaschine (13d).
 Prof. Dr. R. Sängler: Einführung in die Wellenlehre (Akustik, Ausbreitung der Schallwellen), (Sa 8—10 Uhr, Ph. 17c).
 Prof. Dr. R. Sängler: Theorie der Raketen (inkl. Störungsrechnungen), (Fr 17—18 Uhr, Ph. 17c).
 Prof. Dr. W. Saver: Einführung in die Wahrscheinlichkeitsrechnung und mathematische Statistik (Di 17—19 Uhr, IV).
 P.-D. Dr. P. Stoll: Strahlungsquellen der Kernphysik (Mo 15 bis 17 Uhr, Ph. 17c).
 Prof. Dr. R. Trümpy: Allgemeine Stratigraphie I (Mo 10—12 Uhr, NO 18f).
 P.-D. Dr. M. Weber: Physik der Erde
 P.-D. Dr. R. Wideröe: Kernphysikalische Apparate I (Mo 18 bis 19 Uhr, Ph. 6c).
 Prof. Dr. E. Winkler: Einführung in die Landesplanung (Mo 8—9 Uhr, NO 2g).

Technik

- Dr. F. Alder: Sicherheitsfragen und Strahlenschutz (Mi 11—12 Uhr, ML IV).
 P.-D. Dr. H. Amman: Einführung in die photographische Technologie: Herstellung lichtempfindlicher Schichten (kleines Praktikum), (Do 16—17.30 Uhr, alle 14 Tage, NW 22f).
 Dr. P. Baertschi: Isotopentrennung (Di 11—12 Uhr, ML IV).
 Prof. E. Baumann: Theoretische Elektroakustik (Di 10—12 Uhr, Ph. 15c).
 Dr. W. Dubs: Leistungsreaktoren II (Fr 9—10 Uhr, ML I).
 Prof. Dr. J. Eggert: Photographie I: Latentes Bild, Negativ- und Positiv-Prozess, Lichtquellen, photographische Optik, Kamerabau, Reproduktionstechnik, Edeldruckverfahren, medizinische und Röntgen-Photographie (Mo 17—19 Uhr, NO 9e).
 Prof. Dr. J. Eggert, Farbenphotographie (Do 17—19 Uhr, alle 14 Tage, NW 22f).
 P.-D. Dr. W. Epprecht: Reaktormetallkunde (Di 14—15 Uhr, ML IV).
 Prof. W. Furrer: Raum- und Bauakustik (Fr 10—12 Uhr, 16c).
 Prof. E. Gerecke: Industrielle Elektronik und Leistungsverstärker (Fr 10—12 Uhr, Ph. 15c).
 P.-D. Dr. A. Goldstein: Trägerfrequenztechnik für Hochspannungsleitungen (Di 17—19 Uhr, Ph. 17c).
 Dr. W. Hülgl: Elementare Theorie des Kernreaktors I (Do 15 bis 17 Uhr, ML III).
 P.-D. Dr. F. Held: Werkstoffkunde der elektrotechnischen Baustoffe (Fr 8—9 Uhr, Ph. 15c).
 H. Hilfiker: Elektrische Installationen und Beleuchtung in Bauten aller Art (Do 10—12 Uhr, alle 14 Tage, 30b).
 A. Hörler: Abwasserreinigung (technischer Teil), (Di 8—10 Uhr, 3d).
 P.-D. Dr. C. G. Keel: Schweissttechnik I, mit Übungen in Gruppen (Mo 16—17 Uhr, 17—18 Uhr und 18—19 Uhr, I und 49a).
 Dr. F. Kesselring: Grundlagen einer technisch-wirtschaftlichen Konstruktionsmethode (Mi 17—18 Uhr, 3c).
 P.-D. Dr. F. Lüdi: Röhrenphysik (Mi 18—19 Uhr, Ph. 15c).
 P.-D. Dr. K. Oehler: Eisenbahnsicherungseinrichtungen I (gratis), (Mo 17—19 Uhr, 3c).
 P.-D. Dr. P. Profos: Dampferzeuger (Fr 10—12 Uhr, ML IV).
 Dr. E. Salié: Ausgewählte Kapitel über Berechnung und Konstruktion von Werkzeugmaschinen.
 Prof. Dr. P. Scherrer: Neutronenphysik und Kernspaltung (Do 17—18 Uhr, Ph. 6c).
 Dr. P. Schmid: Spezielle Probleme der Reaktortechnik (Mi 10 bis 11 Uhr, ML IV).
 P.-D. Dr. W. Siegfried: Die Anwendung der warmfesten Werkstoffe im Maschinenbau I (Fr 17—19 Uhr, ML V, alle 14 Tage).

- P.-D. Dr. A. P. Speiser: Ausgewählte Kapitel der elektronischen Schaltungstechnik (Fr 17—19 Uhr, Ph. 15c).
 Prof. Dr. M. Strutt: Entwurf von Stark- und Schwachstromschaltungen auf Grund der Schaltalgebra (Sa 10—12 Uhr, Ph. 15c).
 Prof. Dr. M. Strutt: Kolloquium «Moderne Probleme der theoretischen und angewandten Elektrotechnik» (gratis), (Mo 17 bis 18 Uhr, Ph. 15c, alle 14 Tage).
 Prof. Dr. W. Traupel: Thermodynamische Probleme der Atomkraftanlage (Mi 17—18 Uhr, ML VI).
 Prof. Dr. A. von Zeerleder: Elektrometallurgie II (Elektrolyse), (Fr 17—18 Uhr, ML II).

Der Besuch der Vorlesungen der *Allgemeinen Abteilung für Freifächer* der ETH ist jedermann, der das 18. Altersjahr zurückgelegt hat, gestattet.

Die Vorlesungen beginnen am 23. Oktober 1956 und schliessen am 2. März 1957 (Ausnahmen siehe Anschläge der Dozenten am schwarzen Brett). Die Einschreibung der Freifachhörer hat bis 16. November 1956 bei der Kasse der ETH (Hauptgebäude, Zimmer 37c) zu erfolgen. Es gilt dies auch für Vorlesungen, die als gratis angekündigt sind. Die Hörergebühr beträgt Fr. 8.— für die Wochenstunde im Semester.

Literatur — Bibliographie

537.2

Nr. 10 929,2

Traité d'électricité théorique. T. II: Electrocinétique et magnéto-statique. Par Marc Jouguet. Paris, Gauthier-Villars 1955; 8°, VIII, 316 p., fig. — Collection technique et scientifique du C.N.E.T. (Centre National d'Etudes des Télécommunications) — Prix: broché fr. f. 4200.—.

Dans ce second volume d'un traité qui doit en comprendre tout une série l'auteur termine l'exposé, rationnellement ordonné, des phénomènes électromagnétiques permanents. En fait quatre volumes seront consacrés à la théorie macroscopique de l'électricité, les suivants étant dévolus à l'exposé du point de vue microscopique. C'est dire l'ampleur de cet ouvrage et le détail de l'analyse. Aussi trouvera-t-on dans ce second volume, comme dans le précédent, l'étude de phénomènes que l'on n'a pas coutume de traiter à ce stade de l'exposition.

Cette ordonnance de la matière résulte de la méthode extrêmement logique de l'exposé où le raisonnement thermodynamique joue un rôle de premier plan. Cette façon de faire, où l'auteur utilise abondamment les acquisitions modernes de la science, donne à cet ouvrage une unité, une homogénéité, une solidité qui rendent sa lecture facile et attrayante. Physiciens et ingénieurs tireront grand profit de cette lecture; ils y trouveront, ce qui est rare, une étude critique du problème délicat du jeu des forces magnétiques et des notions d'énergies intervenant en thermodynamique.

Un rapide coup d'œil jeté sur la table des matières décelé d'emblée la richesse de la matière traitée et la nouveauté du mode d'exposé. L'induction magnétique étant définie par les forces que subit une charge électrique en mouvement et le courant électrique par le mouvement même de cette charge, la relativité de ces notions fait immédiatement prévoir le rôle que jouera dans le développement ultérieur la vitesse de la lumière. Le potentiel-vecteur s'introduit tout naturellement dès que les propriétés générales de l'induction ont été énoncées; il en est de même du caractère tensoriel de cette dernière.

Le cas du courant continu, filiforme ou non, circulant dans des conducteurs homogènes ou non, de même que l'aspect calorifique, donc énergétique du phénomène, sont traités, comme il se doit, très en détail. C'est là que se placent tout naturellement les phénomènes de Peltier, de Thomson avec leur étude thermodynamique et leur relation avec le phénomène Seebeck, tant dans le solide que dans les liquides électrolytiques.

L'aimantation de la matière et les problèmes délicats qu'elle pose sont exposés avec de nombreux exemples au cours du quatrième chapitre où l'ingénieur et le physicien trouveront abondante matière à réflexion.

Enfin le cinquième chapitre, d'allure purement thermodynamique, apporte une contribution de valeur sur le problème des corps aimantables et déformables.

En résumé voici un ouvrage de grande richesse où l'auteur a repensé une matière classique et qui fait espérer la parution rapide des volumes suivants. R. Mercier

016 : 533.37 + 621.315.59

Nr. 90 042, 1954

Abstracts of the Literature on Semiconducting and Luminescent Materials and their Applications. 1954 Issue. Compiled by *Battelle Memorial Institute*. Sponsored by The Electrochemical Society, Inc. New York; Wiley; London, Chapman & Hall, 1955; 4°, VIII, 200 p. — Price: § 5.—.

Der erwartete Band 1954 dieser Zusammenstellung ist nun erschienen, und zwar wieder in Form eines handlichen Ringbuchs. Ein Durchblättern des Werkes zeigt, dass bei Beibehaltung der Ordnung der Zitate nach behandelten Substanzen und etwa gleicher Anzahl Zitate (765) der Umfang gegenüber der Ausgabe 1953 um 30 auf 200 Seiten gestiegen ist. (Die Kapitel Germanium und Silizium und deren Anwendungen umfassen allein 35 Seiten mit 220 Zitaten.) Dies ist erfreulicherweise darauf zurückzuführen, dass die Inhaltsangaben der zitierten Artikel noch ausführlicher sind als im Band 1953. Am Schluss befindet sich wieder ein detailliertes Sachregister und ein Autorenverzeichnis.

Man kann den Verfassern zu dieser Fortsetzung des für den Festkörperphysiker schon unentbehrlichen Werkes nur gratulieren. A. Müller

621.398 : 629.13.001.575 + 629.12.001.575

Nr. 534 011,2

Elektronische Fernsteuerungen für Flug- und Schiffsmodelle. Bd. 2: Sender- und Empfänger-Praktikum mit neuen Schaltungen und Bauanleitungen unter besonderer Berücksichtigung von Mehrfachsteuerungen. Von Ludwig Hildebrand. Berlin, Schneider, 1956; 8°, 64 S., 64 Fig., 1 Tab. — Preis: brosch. DM 3.20.

Das Büchlein wendet sich an den Bastler, speziell den Erbauer von Modell-Flugzeugen oder -Schiffen, wo die drahtlose Steuerung eine wichtige Forderung bildet. Sämtliche Angaben sind daher ausschliesslich auf den praktischen Gebrauch zugeschnitten.

Obgleich in sich abgeschlossen, wird in der Broschüre öfters auf die vorgängigen Bändchen «Elektronische Fernsteuerung Bd. I» und «Dezimeter- und Kurzwellentechnik» des gleichen Verfassers Bezug genommen.

Es werden Schaltungen und Anleitungen zum Bau von Sendern, sowie Empfangsgeräten gegeben, welche sich sehr gedrängt und leicht bauen lassen, entsprechend den Anforderungen von Flugmodellen. Die benützten Frequenzen, insbesondere 27,12 MHz, liegen in den für die industrielle Elektronik (Werkstoffheritzung, Diathermie usw.) freigegebenen Bändern («Wellenfriedhöfe»). Ob diese Frequenzen ohne präzise Messanordnungen, lediglich mit Hilfe des zum Selbstbau angegebenen Wellenmessers, genügend exakt eingehalten werden können, ist fraglich. Andererseits dürfte die Reichweite der beschriebenen Sender — wiewohl für den vorgesehenen Zweck ausreichend — relativ gering sein, werden doch Miniaturröhren, wie 3A5/DCC 90 und EL 803 benützt. Die Empfangsteile sind auf Grund der Superregenerativschaltung realisiert (Pendelempfänger), welche eine hohe Empfindlichkeit sichern. Da z. Zt. Transistoren für diese Frequenzen noch kaum erhältlich sind — ein von Intermetall erzeugter HF-Flächentransistor OC 410 arbeitet zwar bis ca. 12 MHz, der Philips-Typ OC 45 bis ca. 6 MHz — werden Röhren wie DC 90 und DL 651 benützt und nur zur Weiterverstärkung des demodulierten Signals Transistoren herangezogen. In künftigen Schaltungen im Band 13,56 MHz können vielleicht auch im Eingang HF-Transistoren benützt und damit die Dimensionen (und Betriebsspannungen) weiter reduziert werden.

Die beschriebenen Steuerorgane stellen Relais mit Schaltsternen dar, welche die Flugzeug- bzw. Schiffs-Ruder verstellen. Gewisse der beschriebenen Bauteile, sowie Bausätze, sind im (deutschen) Rundfunkhandel erhältlich.

G. Lohrmann

Estampilles d'essai et procès-verbaux d'essai de l'ASE

I. Signe distinctif de sécurité et marque de qualité

Marque de qualité

B. Pour interrupteurs, prises de courant, coupe-circuit à fusibles, boîtes de jonction, transformateurs de faible puissance, douilles de lampes, condensateurs.



ASEV
ASEV

pour conducteurs isolés

pour tubes isolants armés, avec plissure longitudinale

Boîtes de jonction

A partir du 1^{er} août 1956.

Société Suisse Clématite S. A., Vallorbe.

Marque de fabrique:

Dominos pour max. 380 V, 1,5 mm².

Exécution: Corps en matière isolante moulée blanche, avec deux trous de fixation.

N° Ap 2014: tétrapolaire.

A partir du 15 août 1956.

Société Suisse Clématite S. A., Vallorbe.

Marque de fabrique:

Dominos pour max. 380 V, 1,5 mm².

Exécution: Corps en matière isolante moulée noire.

N° Ap 2021: unipolaire.

Appareils d'interruption

A partir du 1^{er} août 1956.

Standard S. A., Bâle.

Repr. de la maison Berker frères, Schalksmühle (Allemagne).

Marque de fabrique:

1. Interrupteurs rotatifs, à encastrer.

Utilisation: Dans des locaux secs.

Exécution: Interrupteurs en matière isolante moulée, destinés principalement à des batteurs-mélangeurs.

N° 6 E 20: Interrupteur à gradation unipolaire, sans bouton-poussoir, 6 A, 250 V.

N° 6 ED 20: interrupteur à gradation unipolaire, avec bouton-poussoir, 6 A, 250 V.

2. Interrupteurs à levier à bascule pour 10 A, 380 V ~, à encastrer.

Utilisation: Dans des locaux secs.

Exécution: Interrupteur en matière isolante moulée, avec touches de contact en argent.

N° 10 N/381: Déclencheur unipolaire.

L. Wachendorf & Cie, Bâle.

Repr. de la maison Kautz & Bux, Stuttgart-Vaihingen (Allemagne).

Marque de fabrique:

Commutateur pour 2 A, 250 V.

Utilisation: Dans des locaux secs.

Exécution: Commutateur glissant en matière isolante moulée, pour encastrement dans des poignées, avec ressorts de contact latéraux, pour raccordement d'une fiche spéciale bipolaire.

Type AES: Commutateur unipolaire.

Friedrich von Känel, Berne.

Repr. de la maison Vedder frères S. à r. l., Schalksmühle (Allemagne).

Marque de fabrique: PRESTO

Interrupteurs à bascule pour 6 A, 250 V ~.

Utilisation: Dans des locaux secs.

Exécution: Socle en stéatite, calotte ou plaque de recouvrement en matière isolante moulée brune ou blanche. Contacts à touche.

- a) Déclencheur unipolaire Schéma 0
- b) Déclencheur bipolaire Schéma 0
- c) Interrupteur à gradation unipolaire Schéma 1
- d) Inverseur unipolaire Schéma 3

	Interrupteurs à levier à bascule		Interrupteurs à bascule	
	Sur crépi	Sous crépi	Sur crépi	Sous crépi
a) N° 660/1	760/1	1655/1	1705/1	
b) N° 660/2	760/2	1655/2	1705/2	
c) N° 660/5	760/5	1655/5	1705/5	
d) N° 660/6	760/6	1655/6	1705/6	
	ib, iw	ib, iw	ib, iw	ib, iw

Douilles de lampes

A partir du 1^{er} septembre 1956.

Gardy S. A., 22, rue des Deux-Ponts, Genève.

Marque de fabrique:

Lampes témoin pour 500 V.

Exécution: Intérieur de douille E 14. Socle en stéatite. Boîtier et calotte en matière isolante moulée.

	Lentille ronde en verre	Lentille aplatie en verre	Lentille ronde en plexiglas (petit modèle)
Incolore	4050/...*)	4060/...*)	4070/...*)
Blanche	4052/...	4062/...	
Rouge	4055/...	4065/...	
Verte	4057/...	4067/...	

*) Indices:

	noir	blanc	brun	beige
Sur crépi sec, calotte ronde . . .	—	/022	/023	/024
Sur crépi sec, calotte carrée . . .	—	/062	/063	/064
Sur crépi sec, calotte rectangulaire, h = 49,5 mm ^Δ	—	/1221	—	/1241
Sur crépi sec, calotte rectangulaire, h = 33 mm ^Δ	—	/122	—	/124
Sous crépi sec, disque en matière isolante moulée	/421	/422	—	/424
Encastrement dans panneaux mobiles	/221	/222	—	/224
Encastrement dans panneaux fixes	/321	/322	—	/324
	avec 2 entrées de câbles	avec 1 avec 2 entrées de câbles	avec 2 avec 3 entrées de câbles	avec 3 avec 4 entrées de câbles
	sans filetage	avec filetage pour tube armé 11		
Sur crépi humide, boîtier blanc . . .	/522	/712	/722	/742
Sur crépi mouillé, boîtier blanc . . .	—	/612	/622	/642
Sur crépi mouillé, boîtier noir . . .	—	/611	/621	/641

Δ) Combinaison de 2 lampes témoins sous calotte commune.

Transformateurs de faible puissance

A partir du 1^{er} août 1956.

Elektro-Apparatebau S. A., Courtelary (BE).

Marque de fabrique:

Transformateurs de faible puissance à basse tension.

Utilisation: A demeure dans des locaux secs.

Exécution: Transformateurs monophasés non résistants aux courts-circuits, classe 2b. Transformateurs à incorporer, sans boîtier. Protection contre les surcharges par coupe-circuit thermiques dans le circuit de commande d'un contacteur de couplage.

Puissances: 100 à 750 VA.

Tensions primaires: 110 à 500 V.

Tensions secondaires: jusqu'à 500 V.

Les deux enroulements peuvent être prévus avec des prises additionnelles. Existents également en exécutions avec plusieurs enroulements secondaires.

A partir du 1^{er} septembre 1956.

Usines Philips Radio S. A., La Chaux-de-Fonds.

Marque de fabrique:



Appareils auxiliaires pour lampes à fluorescence.

Utilisation: A demeure dans des locaux secs ou temporairement humides.

Exécution: Appareil auxiliaire surcompensé, pour une lampe à fluorescence de 40 W ou deux lampes de 20 W. Bobine d'inductance, condensateur série et condensateur de déparasitage logés dans un boîtier en tôle. Bornes de connexion aux deux extrémités.

Puissance des lampes: 1 × 40 W ou 2 × 20 W.

Tension: 220 V, 50 Hz.

Utilisation: A demeure dans des locaux secs ou temporairement humides.

Exécution: Appareil auxiliaire duo, pour deux lampes à fluorescence de 40 W ou quatre lampes de 20 W. Une lampe de 40 W ou deux lampes de 20 W servent de charge inductive, les autres de charge capacitive. Bobines d'inductance, condensateur série et condensateur de déparasitage logés dans un boîtier en tôle. Bornes de connexion aux deux extrémités.

Puissance des lampes: 2 × 40 W ou 4 × 20 W.

Tension: 220 V, 50 Hz.

Transformateurs de faible puissance

A partir du 1^{er} septembre 1956.

Fluora S. à r. l., Fabrique spéciale de luminaires à lampes à fluorescence, Herisau.

Repr. de la maison K. Biesinger, Fabrique de compteurs, Hirschhorn s. Neckar (Allemagne).

Marque de fabrique:



Appareil auxiliaire pour lampe à fluorescence.

Utilisation: A demeure dans des locaux secs ou temporairement humides.

Exécution: Appareil auxiliaire sans starter, pour lampe à fluorescence à cathodes chaudes. Enroulement en fil de cuivre émaillé. Bornes sur socle en matière isolante moulée. Appareil sans boîtier, uniquement pour montage dans des luminaires en tôle.

Puissance de la lampe: 65 W.

Tension: 220 V, 50 Hz.

IV. Procès-verbaux d'essai

Valable jusqu'à fin août 1959.

P. N° 3135.

Objets: Petits thermostats

Procès-verbal d'essai ASE: O. N° 31861, du 2 août 1956.

Commettant: J. Huber & Cie S. A., Baden (AG).

Désignations:

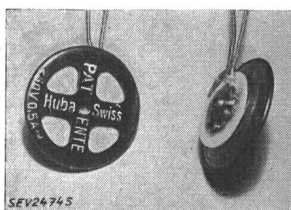
Petits thermostats «Pilotherm»

Type O: avec contact d'ouverture

Type S: avec contact de fermeture

Inscriptions:

Huba Swiss
250 V 0,5 A ~
PATENTE



Description:

Petit thermostat, selon figure. Enveloppe circulaire en deux parties renfermant une membrane bimétallique argentée servant de contact. Le contact antagoniste en forme de tige en argent est isolé de l'enveloppe par du téflon. En cas d'échauffement, la membrane se ploie brusquement et ouvre ou ferme le contact.

Après refroidissement à une température déterminée, la membrane reprend brusquement sa position primitive. Ces thermostats servant principalement de coupe-circuit thermiques sont généralement utilisés pour la commande de contacteurs de couplage. Ils sont livrables pour des températures de fonctionnement comprises entre 65 et 200 °C. Diamètre 20 mm, épaisseur 6 mm.

Ces petits thermostats ont subi avec succès les essais relatifs à la sécurité.

Valable jusqu'à fin août 1959.

P. N° 3136.

Objet: Congélateur

Procès-verbal d'essai ASE: O. N° 32321/I, du 13 août 1956.

Commettant: Irema S. A., 16, Bäumleingasse, Bâle.

Inscriptions:

Hotpoint Freezer

Hotpoint Co. A Division of General Electric Company



5600 W Taylor St. Chicago 44 JU. Refrigeration Products
Catalog No. 126 FM 18 Serial No. 30093 Cy. 50/60 Ph 1 HP 1/4
Maximum Charge Two Pounds Freon 12

Test Pressures 240 P.S.I. Low Side 240 P.S.I. High Side
No. FM 18 Typ TKS Freon V 220 50 Per. W 300



Description:

Congélateur, selon figure. Groupe réfrigérant à compresseur, à refroidissement naturel par air. Compresseur à piston et moteur monophasé à induit en court-circuit, avec enroulement auxiliaire, formant un seul bloc. Relais déclenchant cet enroulement à la fin du démarrage. Contacteur-disjoncteur séparé. Autotransformateur pour le raccordement au réseau du moteur bobiné pour 110 V. Thermostat ajustable, avec position de déclenchement. Extérieur en tôle laquée blanche, intérieur en métal léger. Amenée de courant à trois conducteurs, fixée au congélateur, avec fiche 2 P + T. Dimensions intérieures: 1350 × 635 × 660 mm; extérieures: 1600 × 815 × 865 mm. Contenance utile 520 dm³. La partie électrique du réfrigérateur EM 12 est identique à celle du modèle essayé.

Ce congélateur est conforme aux «Prescriptions et règles pour les armoires frigorifiques de ménage» (Publ. n° 136 f).

Valable jusqu'à fin juillet 1959.

P. N° 3137.

Objets: Contacteurs avec ou sans dispositif de protection de moteur

Procès-verbal d'essai ASE: O. N° 29510b/II, du 30 juillet 1956.

Commettant: S. A. des Produits Electrotechniques Siemens, Zurich.

Désignations:

Type K 915 III-2: Contacteur sans dispositif de protection de moteur

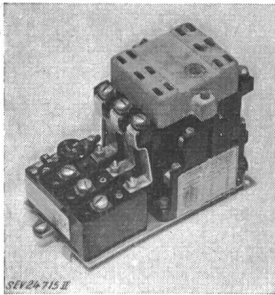
Type K 915 III-2 a: Contacteur avec dispositif de protection de moteur
500 V 20 A ~

Inscriptions:

SIEMENS-SCHUCKERT



K 915 III-2 Jn = 20 A Un = 500 V ~
50 ~ Spule ... V 125 220 380 500 V
3 5,5 7,5 7,5 kW



Description:

Contacteur tripolaire, selon figure, avec ou sans relais bimétallique pour la protection de moteur. Touches de contact en argent. Porte-contact en matière isolante moulée noire. Chambres pare-étincelles en matière céramique. Le bloc de relais avec interrupteur du circuit des bobines est fixé sous le contacteur, au moyen de languettes de raccordement. Deux contacts auxiliaires de

courant de repos et deux de courant de travail. Déclencheurs et fusibles maxima admissibles selon le tableau ci-après.

Déclencheur A	Fusible maximum admissible		Déclencheur A	Fusible maximum admissible	
	rapide A	lent A		rapide A	lent A
0,25...0,5	2	2	4...8	35	25
0,5 ...1	4	2	8...15	50	35
1 ...2	10	6	15...20	50	35
2 ...4	20	10			

Ces contacteurs sont conformes aux «Prescriptions pour contacteurs» (Publ. n° 129 f) ou aux «Conditions techniques auxquelles doivent satisfaire les interrupteurs de protection pour moteurs» (Publ. n° 138 f).

Valable jusqu'à fin septembre 1959.

P. N° 3138.

Objet:

Cuisinière

Procès-verbal d'essai ASE: O. N° 31813a/I du 5 sept. 1956.

Commettant: «Le Phare», E. Baur, Renens-Lausanne.

Inscriptions:

LE PHARE
E. Baur
Renens/Lausanne
Fabr. Nr. 6327 Type W 162 Tn 380 V
Total 4,8 kW Four 1,8 kW
Seulement pour courant alternatif



Description:

Cuisinière électrique, selon figure, avec deux foyers de cuisson, un four, un tiroir et un couvercle. Plaque de cuisson de 145 et 180 mm de diamètre, avec bord en acier inoxydable, montées à demeure. La plaque de 180 mm est équipée d'un «EGO-Wart». Taque fixe. Corps de chauffe disposés à l'extérieur de l'enceinte du four et réglés ensemble par un thermostat. Bornes prévues pour différents couplages. Poignées en matière isolante. Cette cuisinière est également livrée avec pieds, sans tiroir (type W 162 B).

Au point de vue de la sécurité, cette cuisinière est conforme aux «Prescriptions et règles pour les plaques de cuisson à chauffage électrique et les cuisinières électriques de ménage» (Publ. N° 126 f).

Valable jusqu'à fin septembre 1959.

P. Nr. 3139.

Objet: **Luminaires pour machines**

Procès-verbal d'essai ASE: O. N° 32303 du 5 septembre 1956.

Commettant: Marius Cominoli, 74, route de Chêne, Genève.

Inscriptions:

M. C O M I N O L I
* G E N E V E *
MOD. DEP.



Description:

Baladeuse, type «COM. 100», selon figure, pour fixation par aimant à des machines, etc. Dans un corps en fonte d'anticorodal avec un aimant permanent se trouve une douille de lampe E 27 en matière isolante moulée. Réflecteur mobile en tôle d'acier émaillée, avec grille de protection. Conducteur sous double gaine isolante Td ou Gd 2 x 1 mm², avec fiche 2 P ou 2 P + T. L'amenée de courant est munie d'une gaine isolante en caoutchouc à l'endroit d'introduction dans le corps en fonte. Bride en métal pour la protection contre les efforts de traction.

Cette baladeuse a subi avec succès les essais relatifs à la sécurité. Utilisation: dans des locaux secs ou temporairement humides, pour des tensions jusqu'à 250 V.

Valable jusqu'à fin juillet 1959.

P. N° 3140.

Objets:

Contacteurs avec ou sans dispositif de protection de moteur

Procès-verbal d'essai ASE: O. N° 29510b/I, du 30 juillet 1956.

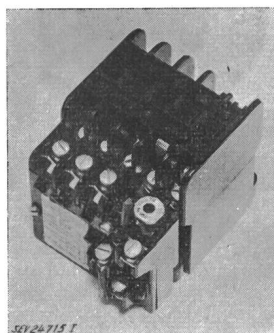
Commettant: S. A. des Produits Electrotechniques Siemens, Zurich.

Désignations:

Typ K 915 III 5-1: Contacteur sans dispositif de protection de moteur
Typ K 915 III 5-1a: Contacteur avec dispositif de protection de moteur
500 V 8 A ~

Inscriptions:

SIEMENS-SCHUCKERT
K 915 III 5-1 Spule ... V 50 Hz
500 V 8 A ~



Description:

Contacteur tripolaire, selon figure, avec ou sans relais bimétallique pour la protection de moteur. Touches de contact en argent. Porte-contact en matière isolante moulée noire. Le bloc de relais avec interrupteur du circuit des bobines est fixé sous le contacteur, au moyen de languettes de raccordement. Deux contacts auxiliaires pour courant de repos ou de travail. Déclencheurs et fusibles maxima admissibles selon le tableau ci-après.

Déclencheur A	Fusible maximum admissible		Déclencheur A	Fusible maximum admissible	
	rapide A	lent A		rapide A	lent A
0,25...0,5	2	2	2...4	20	10
0,5 ...1	4	2	4...8	25	15
1 ...2	10	6			

Ces contacteurs sont conformes aux «Prescriptions pour contacteurs» (Publ. n° 129 f) ou aux «Conditions techniques auxquelles doivent satisfaire les interrupteurs de protection pour moteurs» (Publ. n° 138 f).

Valable jusqu'à fin juillet 1959.

P. N° 3141.

Objet:

Cuisinière

Procès-verbal d'essai ASE: O. N° 31813a, du 26 juillet 1956.

Commettant: Werner Eggimann, 16, Alpenstrasse, Rüslikon (ZH).

Inscriptions:

WAGNER
DOMINANT
Metallwarenfabrik Christian Wagner
Esslingen / N.
Volt 380 kW 4,8 Type W 162 R Nr. 6283
Nur für Wechselstrom



Description:

Cuisinière électrique, selon figure, avec deux foyers de cuisson, un four, un tiroir et un couvercle. Plaques de cuisson de 145 et 180 mm de diamètre avec bord en acier inoxydable, montées à demeure. La plaque de 180 mm est équipée d'un «EGO-Wart». Cuvette fixe. Corps de chauffe disposés à l'extérieur du four et réglés ensemble par un thermostat. Bornes prévues pour différents couplages. Poignées en matière isolante. Cette cuisinière est également livrée avec pieds, sans tiroir (type W 162 B).

Au point de vue de la sécurité, cette cuisinière est conforme aux «Prescriptions et règles pour les plaques de cuisson à chauffage électrique et les cuisinières électriques de ménage» (Publ. n° 126 f).

Valable jusqu'à fin septembre 1959.

P. N° 3142.

Objets:

Trois ventilateurs

Procès-verbal d'essai ASE: O. N° 31229a du 25 sept. 1956.

Commettant: LAMEL Ventilation, Rémy Dufour, 9, rue Caroline, Genève.

Inscriptions:

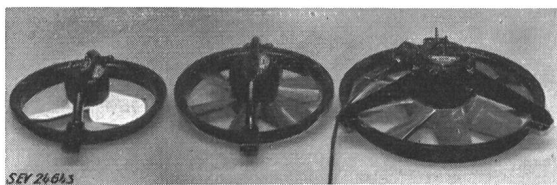
L A M E L

Prüf-Nr.	1	2	3
Type	M 43	A 30 MP	A 40 FP
V	220	220	220/380
A	0,3	0,6	0,6
W	35	75	130
T. M.	1400	1400	1500

Alternativ 50 ~

Description:

Ventilateurs, selon figure, avec moteur fermé, à induit en court-circuit. Ventilateurs N° 1 et 2 monophasés, ventilateur N° 3 triphasé. Bornes de connexion sous couvercle vissé.



Ventilateurs N° 1 et 2 avec bride de protection contre les efforts de traction, ventilateur N° 3 avec presse-étoupe et amenée de courant raccordée à demeure. Borne de mise à la terre. Hélices de 30 à 40 cm de diamètre, selon les types. La partie électrique des modèles A 18 M, A 24 M, A 30 M,

A 40 M, A 50 M, D 40 M, AV 18, A 18 MP, A 24 MP, A 40 MP, A 50 MP, A 30 FP, A 50 FP, A 40 F, A 50 F, présente la même exécution que celles des modèles essayés.

Ces ventilateurs ont subi avec succès les essais relatifs à la sécurité. Utilisation: dans des locaux secs.

Valable jusqu'à fin septembre 1959.

P. N° 3143.

Objet:

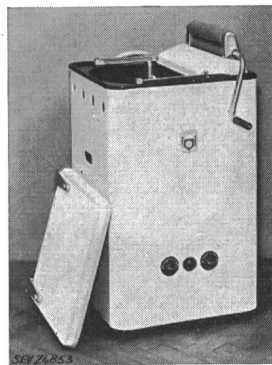
Machine à laver

Procès-verbal d'essai ASE: O. N° 32246a, du 25 sept. 1956.

Commettant: Comptoir de l'Electricité S.A., 13, quai de l'Île, Genève.

Inscriptions:

BRANDT
Société Générale d'Appareillage Electrique
137, Rue de Gerland-Lyon (7°)
Type 3300 No. 3 P 310101 S
Moteur 295 W 220 V Chauffage 3000 W
court 50 ~ 3 X 380/220 V



Description:

Machine à laver, selon figure, avec chauffage et pompe. Cuve à linge émaillée, au fond de laquelle se trouve un barreau chauffant et un agitateur, constitué par un disque de caoutchouc avec protubérances, qui met l'eau et le linge en mouvement. Entraînement par moteur monophasé ventilé, à induit en court-circuit, avec enroulement auxiliaire, condensateur de démarrage et interrupteur centrifuge. Essoreuse amovible à commande manuelle sur la machine. Interrupteurs pour le chauffage et le moteur. Lampe témoin. Cordon de raccordement à cinq conducteurs isolés au caoutchouc, fixé à la machine, avec fiche 3 P + N + T. La manivelle de l'essoreuse est munie d'une poignée isolée.

Cette machine à laver a subi avec succès les essais relatifs à la sécurité. Utilisation: dans des locaux mouillés.

P. N° 3144.

Objet:

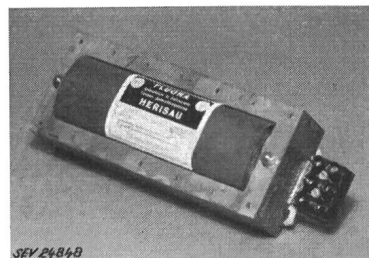
Appareil auxiliaire pour lampes à fluorescence

Procès-verbal d'essai ASE: O. N° 32283, du 7 septembre 1956.

Commettant: Fluora S. à r. l., 49, St.-Galler Strasse, Herisau.

Inscriptions:

FLUORA
Spezialfabrik für Fluoreszenz-Lampen — Beleuchtungskörper
HERISAU
Typ 220 FBOF
220 V 50 ~ 0,68 A
Fluoreszenz-Röhre 65 Watt



Description:

Appareil auxiliaire, selon figure, pour lampe à fluorescence de 65 W. Enroulement en fil de cuivre émaillé. Deux



boulons de 8 mm de longueur servent à la fixation et au distancement de l'appareil. Bornes sur bride en tôle de fer disposée à l'une des extrémités. Appareil prévu pour montage dans des luminaires en tôle.

Cet appareil auxiliaire a subi avec succès des essais analogues à ceux prévus dans les «Prescriptions pour transformateurs de faible puissance» (Publ. n° 149 f). Utilisation: dans des locaux secs ou temporairement humides.

Les appareils de cette exécution portent la marque de qualité de l'ASE; ils sont soumis à des épreuves périodiques.

Valable jusqu'à fin septembre 1959.

P. N° 3145.

Objet: **Moteur monophasé**

Procès-verbal d'essai ASE: O. N° 32119, du 6 septembre 1956.

Commettant: F. Gehrig & Cie, Fabrique de moteurs électriques et d'appareils, Ballwil (LU).

Inscriptions:

F. G E H R I G & Co., Ballwil (Lu.)
Typ EKA 082 Nr. 23766
1/6 U/min 2700 C 12 MF
V 220 A 1,15 W 145 ~ 50



Description:

Moteur monophasé hermétique, à induit en court-circuit, à carcasse ventilée, selon figure. Carcasse en métal léger. Enroulement de travail et auxiliaire en fil de cuivre émaillé. Condensateur enclenché à demeure, en série avec l'enroulement auxiliaire. Bornes et interrupteur à boutons-poussoirs dans la boîte de raccordement.

Boîte en matière isolante. Amenée de courant à trois conducteurs avec fiche 2 P + T, introduite par presse-étoupe. Ce moteur est prévu pour montage sur des machines, par exemple des machines à laver.

Ce moteur a subi avec succès les essais relatifs à la sécurité. Utilisation: dans des locaux mouillés.

Valable jusqu'à fin septembre 1959.

P. N° 3146.

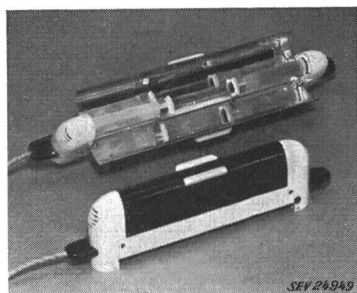
Objets: **Irradiateurs**

Procès-verbal d'essai ASE: O. N° 31584a, du 5 septembre 1956.

Commettant: Rohrer & Cie, 77, Dufourstrasse, Zurich.

Inscriptions:

J E L O S O L
Jelosil Fabrication Swiss/Locarno
Nur bei aufgeklapptem Reflektor einschalten
Mod. Standard: Volt 220 ~ 400 W Fabr. Nr. 6046
Mod. Solarium: Volt 220 ~ 550 W Fabr. Nr. 10321



Description:

Irradiateurs à rayons ultraviolets et infrarouges, selon figure. Brûleur à quartz avec trois résistances chauffantes tirées

dans des tubes de quartz. L'une de ces résistances sert à la stabilisation du brûleur. Boîtier et réflecteur à charnières en métal léger. Dispositif pour suspendre les irradiateurs à une paroi ou pour les poser sur une table. Condensateur de déparasitage incorporé et commutateur encastré pour fonctionnement comme irradiateurs UV+IR ou IR. Poignées en matière isolante moulée. Amenée de courant à trois conducteurs, fixée à l'irradiateur, avec interrupteur et fiche 2 P + T.

Ces irradiateurs ont subi avec succès les essais relatifs à la sécurité. Ils sont conformes au «Règlement pour l'octroi du signe distinctif antiparasite» (Publ. n° 117 f).

Valable jusqu'à fin août 1959.

P. N° 3147.

Objet: **Récepteur de télédiffusion à haute fréquence**

Procès-verbal d'essai ASE: O. N° 32208, du 31 août 1956.

Commettant: Hasler S. A., Berne.

Inscriptions:



Hasler AG Bern
Typ 3.4599.001 App. Nr. 0010
110...250 V~ 19 VA 50 Hz



Description:

Récepteur de télédiffusion à haute fréquence, selon figure. Amplificateur à deux tubes électroniques pour les fréquences de réception de 175, 208, 241, 274, 307 et 340 kHz, avec touches de sélection. Régulateur de puissance et de sonorité. Translateurs d'entrée et de sortie à enroulements séparés. Transformateur de réseau

à enroulements séparés. Petits fusibles au primaire. Redresseur au sélénium pour la tension anodique. Deux alvéoles de 4 mm pour le raccordement d'un phonographe et deux autres pour le raccordement d'un écouteur de coussin. Amenées de courant avec fiche pour le réseau électrique et le réseau téléphonique. Boîtier en bois, avec paroi arrière en presspahn vissée.

Ce récepteur de télédiffusion à haute fréquence est conforme aux «Prescriptions pour appareils de télécommunication» (Publ. n° 172 f).

Valable jusqu'à fin août 1959.

P. N° 3148.

Objet: **Scraper à main**

Procès-verbal d'essai ASE: O. N° 31748, du 31 août 1956.

Commettant: E. Huggler & W. Haller, Fabrication et commerce de machines de chantiers, Suhr (AG).

Inscriptions:

sur le moteur:

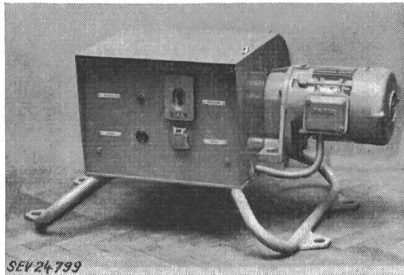
B A U E R
Eberhard Bauer G.m.b.H.
Esslingen-Neckar
Nr. 145891 2,0 PS cos φ 0,85
Δ 220/380 V 5,9/3,4 A
62 U./min 50 Per./s VDE 0530

sur le transformateur de commande:

— KNOBEL  ENNENDA —
1 Ph. Typ 2bE6 Kl. 2b 50 Hz
U₁ 220 V U₂ 31,5 V I₂ 1,9 A No. 280867
Sicherung sek. 2 A

Description:

Scrapers à main, selon figure. Moteur triphasé à induit en court-circuit, entraînant un tambour latéral par l'intermédiaire d'un réducteur de vitesse à engrenages et d'un accouplement magnétique. Coffret de manœuvre avec contacteur-disjoncteur, prises de courant, transformateur et redres-



seur. La pelle se fixe au câble du treuil et est déplacée en appuyant sur le bouton d'enclenchement du contacteur-disjoncteur. Raccordement au réseau par prise de courant pour usages industriels 3 P + T.

Ce scraper à main a subi avec succès les essais relatifs à la sécurité. Utilisation: en plein air ou dans des locaux mouillés.

Valable jusqu'à fin août 1959.

P. N° 3149.

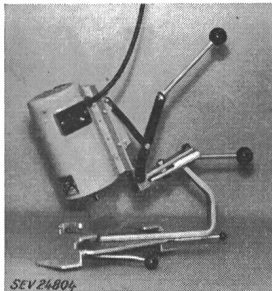
Objet: Aiguisoir

Procès-verbal d'essai ASE: O. N° 32116a, du 28 août 1956.

Commettant: W. Obergfell, Construction d'appareils, 35, Zürcherstrasse, Dietikon (ZH).

Inscriptions:

W I L O R
W. Obergfell, Apparatebau, Dietikon
Univers Brienzen Motoren
Type S 47/50 Fabr. Nr. 560106
Ph. 1 Per. 50 Lstg. 100 W V 220 T/min 5000

**Description:**

Aiguisoir pour lames de faucheuses, selon figure. Moteur monophasé série, ventilé, avec meule et dispositif de serrage. Le moteur peut être déplacé axialement et transversalement à l'aide de deux leviers. Son fer est isolé des parties métalliques accessibles. Interrupteur à bascule bipolaire. Leviers et poignées isolés. Amenée de courant à trois

conducteurs, fixé à l'aiguisoir, avec fiche 2 P + T.

Cet aiguisoir a subi avec succès les essais relatifs à la sécurité. Il est conforme au «Règlement pour l'octroi du signe distinctif antiparasite» (Publ. n° 117 f).

Valable jusqu'à fin août 1959.

P. N° 3150.

Objet: Barreau chauffant

Procès-verbal d'essai ASE: O. N° 31943a, du 28 août 1956.

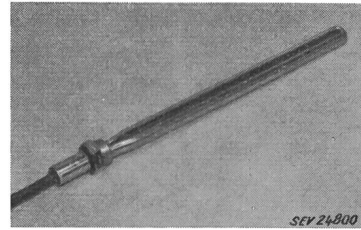
Commettant: Eugen Hilti, Corps de chauffe électriques, 56, Dufourstrasse, Zurich.

Inscriptions:

220 V 2200 W HO 76

Description:

Barreau chauffant, selon figure, pour montage dans des machines à laver, etc. Gaine de cuivre nickelé de 15 mm de largeur et environ 600 mm de longueur, formant une boucle en épingle à cheveux et munie d'un raccord fileté



$\frac{3}{4}$ " pas du gaz. Boîte de raccordement avec cordon à trois conducteurs isolés au caoutchouc, fixé au barreau chauffant. L'endroit de raccordement est scellé à la résine coulée.

Ce barreau chauffant a subi avec succès les essais relatifs à la sécurité.

Valable jusqu'à fin août 1959.

P. N° 3151.

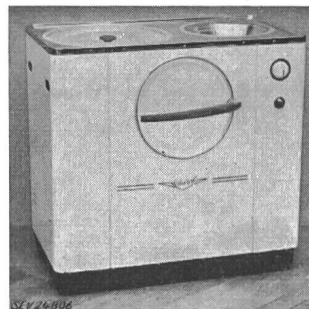
Objet: Machine à laver

Procès-verbal d'essai ASE: O. N° 31643, du 28 août 1956.

Commettant: Ed. Hildebrand, ing., 41, Talacker, Zurich.

Inscriptions:

Scharpf
Gebrüder Scharpf KG
Maschinenfabrik
Stuttgart-Zuffenhausen
Nr. 54 3514 Type HW 54 Baujahr 1955
Stromart Volt 220 ~ kW 2,1 A 10
Detaillierte Angaben
Waschmaschine
Motor Volt 220 ~ kW 0,15 n 1350
Heizung Volt 220 ~ kW 1,8 Fass. Verm. 2-2,5 kg
Zentrifuge
Motor Volt 220 ~ kW 0,25 n 6000
n Trommel 2000 Fass. Verm. 4 kg

**Description:**

Machine à laver, selon figure, avec chauffage et essoreuse centrifuge. Barreau chauffant au fond de la cuve à linge émaillée. Entraînement de l'agitateur par moteur monophasé à induit en court-circuit, avec enroulement auxiliaire et interrupteur centrifuge, isolé du bâti. Tambour de l'essoreuse en tôle de fer cuivrée. Entraînement par moteur monophasé série, isolé du bâti. Interrupteurs pour le chauffage et les moteurs. Lampe témoin. Poignée isolée. Amenée de courant à trois conducteurs, fixée à la machine, avec fiche 2 P + T.

Cette machine à laver a subi avec succès les essais relatifs à la sécurité. Elle est conforme au «Règlement pour l'octroi du signe distinctif antiparasite» (Publ. n° 117 f). Utilisation: dans des locaux mouillés.

P. N° 3152.

Objet: Aspirateur de poussière

Procès-verbal d'essai ASE: O. N° 31963a, du 28 août 1956.

Commettant: W. Schmid, Vente d'appareils électriques, 78, Oerlikonerstrasse, Zurich.

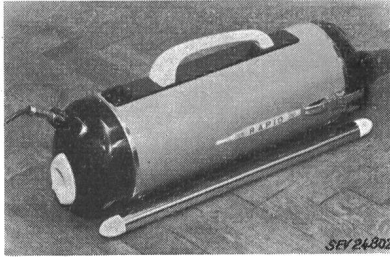
Inscriptions:

R A P I D
Type ACW Nr. 67901
220 V 400 W \cong



Description:

Aspirateur de poussière, selon figure. Soufflante centrifuge, entraînée par moteur monophasé série, dont le fer est isolé des parties métalliques accessibles. Poignée en matière isolante. Appareil utilisable avec tuyau souple, rallonges et



diverses embouchures, pour aspirer et souffler. Interrupteur à boutons-poussoirs et fiche d'appareils encastrés.

Cet aspirateur de poussière est conforme aux «Prescriptions et règles pour aspirateurs électriques de poussière» (Publ. n° 139 f), ainsi qu'au «Règlement pour l'octroi du signe distinctif antiparasite» (Publ. n° 117 f).

P. N° 3153.

Objets: Trois aspirateurs de poussière

Procès-verbal d'essai ASE: O. N° 31247a, du 27 août 1956.

Committant: Compagnie des Compteurs S. A.,
Châtelaine-Genève.

Inscriptions:

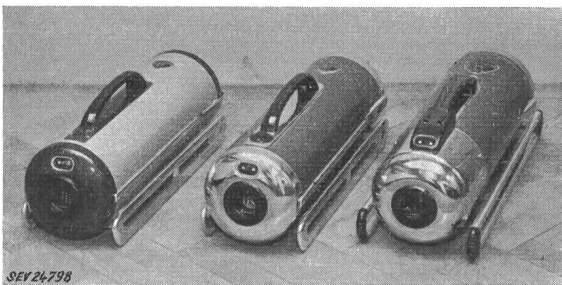
Excelsior
«KEMA» Goedgekeurd
220 V \cong



Aspirateur n° 1: Type 4500 N° 0483254 300 watts
Aspirateur n° 2: Type 5500 N° 0577995 300 watts
Aspirateur n° 3: Type 6500 N° 0661116 325/400 watts \square

Description:

Aspirateurs de poussière, selon figure. Soufflante centrifuge, entraînée par moteur monophasé série, dont le fer est isolé des parties métalliques accessibles. Poignées isolées. Le moteur de l'aspirateur n° 3 est commutable pour deux



vitesse. Appareils utilisables avec tuyau souple, rallonges et diverses embouchures, pour aspirer et souffler. Interrupteur et fiche d'appareils encastrés.

Ces aspirateurs de poussière sont conformes aux «Prescriptions et règles pour aspirateurs électriques de poussière» (Publ. n° 139 f), ainsi qu'au «Règlement pour l'octroi du signe distinctif antiparasite» (Publ. n° 117 f).

Valable jusqu'à fin août 1959.

P. N° 3154.

Objet: Réfrigérateur

Procès-verbal d'essai ASE: O. N° 32321/III, du 13 août 1956.

Committant: Irema S. A., 16, Bäümleingasse, Bâle.

Inscriptions:

Hotpoint

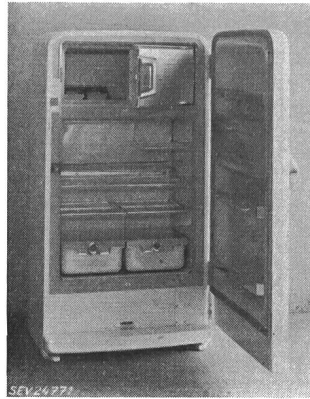
Hotpoint Co. A Division of General Electric Co.



5600 W Taylor St. Chicago 44 JU. Refrigeration Products
Catalog No. 126 EG 11 Serial No. 0542705 Cy 50/60 Ph 1 HP 1/8

Maximum Charge Two Pounds Freon 12

Test Pressures 240 P.S.I. Low Side 240 P.S.I. High Side
No. EG 11 Typ KS Freon V 220 50 Per. W 170



Description:

Réfrigérateur, selon figure. Groupe réfrigérant à compresseur, à refroidissement naturel par air. Compresseur à piston et moteur monophasé à induit en court-circuit, avec enroulement auxiliaire et condensateur de démarrage, formant un seul bloc. Relais déclenchant l'enroulement auxiliaire et le condensateur à la fin du démarrage, combiné avec un contacteur-disjoncteur. Auto-transformateur pour le raccordement au réseau du moteur bobiné pour 110 V. Thermostat ajustable, avec position de déclenchement. Compartiment de congélation séparé. Extérieur en tôle laquée blanche, intérieur émaillé, compartiment de congélation en métal léger. Amenée de courant à trois conducteurs, fixée au réfrigérateur, avec fiche 2 P + T. Dimensions intérieures: 760 x 650 x 360 mm (en bas) et 270 x 635 x 350 mm (compartiment de congélation); extérieures: 1510 x 810 x 680 mm. Contenance utile 280 dm³. La partie électrique du réfrigérateur EB 8 est identique à celle du modèle essayé.

Ce réfrigérateur est conforme aux «Prescriptions et règles pour les armoires frigorifiques de ménage» (Publ. n° 136 f).

Valable jusqu'à fin août 1959.

P. N° 3155.

Objet: Congélateur

Procès-verbal d'essai ASE: O. N° 32323, du 13 août 1956.

Committant: Irema S. A., 16, Bäümleingasse, Bâle.

Inscription:

Hotpoint Freezer

Hotpoint Co. A Division of General Electric Co.
5600 W — Taylor St. Chicago 44 JU. Made in USA

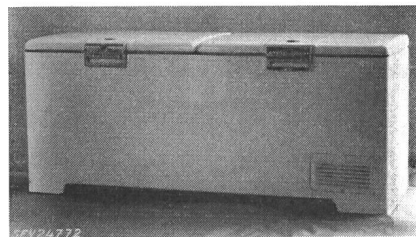
Catalog Nr. 16-FK-26 Cabinet Serial No. C-5MY00274

Comp. Model No. S₃ N16 Comp. B.M. No. 1239-1

Refrigerant 1802. Freon 12 Test Press 23 H.S. 14 L.S. Motor 1/3 HP.
No. FK 26 Type TKT Freon V 220 50 Per. W 420

Description:

Congélateur, selon figure. Groupe réfrigérant à compresseur, à refroidissement par air soufflé. Compresseur à piston



et moteur monophasé à induit en court-circuit, avec enroulement auxiliaire et condensateur de démarrage, formant un

seul bloc. Relais déclenchant l'enroulement auxiliaire et le condensateur à la fin du démarrage. Contacteur-disjoncteur séparé. Ventilateur entraîné par moteur monophasé autodémarré, à induit en court-circuit. Autotransformateur pour le raccordement au réseau des moteurs bobinés pour 110 V. Thermostat ajustable. Extérieur en tôle laquée blanche, intérieur en métal léger. Cordon de raccordement à trois con-

ducteurs sous double gaine isolante, fixé au congélateur, avec fiche 2 P+T. Dimensions intérieures: 1970 × 540 × 720 mm; extérieures: 2140 × 800 × 930 mm. Contenance 687 dm³. La partie électrique du congélateur FK 17 est identique à celle du modèle essayé.

Ce congélateur est conforme aux «Prescriptions et règles pour les armoires frigorifiques de ménage» (Publ. n° 136 f).

Communications des organes des Associations

Les articles paraissant sous cette rubrique sont, sauf indication contraire, des communiqués officiels de l'ASE et des organes communs de l'ASE et de l'UCS

Nécrologie

Nous déplorons la perte de Monsieur *Albert Fröhlich*, membre de l'ASE depuis 1950, directeur et membre du Conseil du Kabelwerk Duisburg (Allemagne). Nous n'apprenons que maintenant que Monsieur Fröhlich est décédé le 31 mars 1956 à Duisburg, à l'âge de 69 ans, et présentons, quoiqu'un peu tard, nos sincères condoléances à la famille en deuil et à l'entreprise qu'il dirigeait.

Nous déplorons la perte de Monsieur *Paul Rüegg*, fondé de pouvoirs à la S. A. des Forces Motrices de Brusio, Poschiavo (GR), membre collectif de l'ASE. Monsieur Rüegg est décédé le 6 octobre 1956 à Poschiavo, à l'âge de 58 ans. Nous présentons nos sincères condoléances à la famille en deuil et aux Forces Motrices de Brusio.

Nous déplorons la perte de Monsieur *Marc d'Espine*, directeur de la Société Genevoise pour l'Industrie, Genève, membre collectif de l'ASE. Monsieur d'Espine est décédé le 23 octobre 1956 à Genève, à l'âge de 62 ans. Nous présentons nos sincères condoléances à la famille en deuil et à l'entreprise qu'il dirigeait.

Comité Technique 7 du CES

Aluminium

Le CT 7 du CES a tenu sa 16^e séance le 10 octobre 1956, à Berne, sous la présidence de M. Th. Zürrer. Il a examiné le deuxième projet de la 2^e édition des Recommandations pour lignes aériennes ordinaires en aluminium. Des membres du CT 11 (Lignes aériennes) participèrent également à la discussion, afin que le CT ait la possibilité d'exprimer son avis sur divers points du projet. Cette collaboration entre membres des deux CT fut très utile, de sorte que ce deuxième projet a pu être liquidé à l'intention du CES, après diverses corrections.

Le président donna ensuite des renseignements au sujet des réunions du CE 7 et du SC 7-1 de la CEI, à Munich, puis le CT examina un projet de Recommandations de la CEI pour les barres omnibus en alliage d'aluminium du type Al-Mg-Si, document 7-1 (Secrétariat)2, et le recommanda au CES pour servir de base de discussion internationale. Les

membres entendirent également des rapports sur quelques affaires courantes.

E. Schiessl

Prochains examens pour contrôleurs

Les prochains examens pour contrôleurs d'installations électriques auront lieu, si le nombre des inscriptions est suffisant, au mois de décembre 1956 à Lucerne.

Les intéressés sont priés de s'annoncer à l'Inspectorat fédéral des installations à courant fort, Seefeldstrasse 301, Zurich 8, jusqu'au 15 novembre 1956 au plus tard.

A la demande d'inscription, il y a lieu de joindre, conformément à l'article 4 du Règlement relatif aux examens pour contrôleurs d'installations électriques intérieures:

un certificat de bonnes mœurs
un curriculum vitae, rédigé par le candidat
le certificat de fin d'apprentissage
les certificats de travail.

La date exacte de l'examen sera publiée ultérieurement. Des Règlements aux prix de fr. —50 la pièce peuvent être retirés auprès de l'Inspectorat fédéral des installations à courant fort. Nous tenons à préciser que les candidats doivent se préparer soigneusement.

Inspectorat fédéral des
installations à courant fort
Commission des examens de contrôleurs

Vorort

de l'Union suisse du commerce et de l'industrie

Nos membres peuvent prendre connaissance des publications suivantes du Vorort de l'Union suisse du commerce et de l'industrie:

Danemark: libéralisation de l'importation;

Norvège: liste de quotes-parts globales pour l'importation en 1956;

Procès-verbal de l'Assemblée ordinaire des délégués de l'Union suisse du commerce et de l'industrie, tenue à Zurich le 17 septembre 1955;

Procès-verbal de la 202^e séance de la chambre suisse du commerce tenue à Zurich le 14 septembre 1956.

Bulletin de l'Association Suisse des Electriciens, édité par l'Association Suisse des Electriciens comme organe commun de l'Association Suisse des Electriciens et de l'Union des Centrales Suisses d'électricité. — **Rédaction:** Secrétariat de l'Association Suisse des Electriciens, 301, Seefeldstrasse, Zurich 8, téléphone (051) 34 12 12, compte de chèques postaux VIII 6133, adresse télégraphique Elektroverein Zurich. — La reproduction du texte ou des figures n'est autorisée que d'entente avec la Rédaction et avec l'indication de la source. — Le Bulletin de l'ASE paraît toutes les 2 semaines en allemand et en français; en outre, un «annuaire» paraît au début de chaque année. — Les communications concernant le texte sont à adresser à la Rédaction, celles concernant les annonces à l'Administration. — **Administration:** case postale Hauptpost, Zurich 1 (Adresse: S. A. Fachschriften-Verlag & Buchdruckerei, Stauffacherquai 36/40, Zurich 4), téléphone (051) 23 77 44, compte de chèques postaux VIII 8481. — **Abonnement:** Tous les membres reçoivent gratuitement un exemplaire du Bulletin de l'ASE (renseignements auprès du Secrétariat de l'ASE). Prix de l'abonnement pour non-membres en Suisse fr. 45.— par an, fr. 28.— pour six mois, à l'étranger fr. 55.— par an, fr. 33.— pour six mois. Adresser les commandes d'abonnements à l'Administration. Prix de numéros isolés en Suisse fr. 3.—, à l'étranger fr. 3.50.

Rédacteur en chef: H. Leuch, ingénieur, secrétaire de l'ASE.

Rédacteurs: H. Marti, E. Schiessl, H. Lütolf, R. Shah, ingénieurs au secrétariat.