

Zeitschrift: Bulletin de l'Association suisse des électriciens
Herausgeber: Association suisse des électriciens
Band: 47 (1956)
Heft: 23 [i.e. 24]

Rubrik: Communications ASE

Nutzungsbedingungen

Die ETH-Bibliothek ist die Anbieterin der digitalisierten Zeitschriften. Sie besitzt keine Urheberrechte an den Zeitschriften und ist nicht verantwortlich für deren Inhalte. Die Rechte liegen in der Regel bei den Herausgebern beziehungsweise den externen Rechteinhabern. [Siehe Rechtliche Hinweise.](#)

Conditions d'utilisation

L'ETH Library est le fournisseur des revues numérisées. Elle ne détient aucun droit d'auteur sur les revues et n'est pas responsable de leur contenu. En règle générale, les droits sont détenus par les éditeurs ou les détenteurs de droits externes. [Voir Informations légales.](#)

Terms of use

The ETH Library is the provider of the digitised journals. It does not own any copyrights to the journals and is not responsible for their content. The rights usually lie with the publishers or the external rights holders. [See Legal notice.](#)

Download PDF: 18.01.2025

ETH-Bibliothek Zürich, E-Periodica, <https://www.e-periodica.ch>

tinuera, par exemple, à prévoir les différents modes de refroidissement usuels et l'équipement en dispositifs de protection et de surveillance dépendra comme par le passé de l'importance du transformateur et des directives des exploitants. Dans ce domaine, il faudrait au moins s'efforcer d'unifier les bornes, ainsi que leurs écartements et leur disposition.

Pour terminer, il y a lieu de noter avec satisfaction qu'il y a déjà de nombreuses tentatives de normalisation des transformateurs, ce qui facilite

également l'unification des autres parties des installations, et que les exploitants font, eux aussi, preuve d'initiative. On peut donc compter sur l'aide positive de tous les intéressés. Il serait donc très désirable que les exploitants et les fabricants se groupent, afin de pouvoir atteindre au plus vite les buts que nous venons d'énumérer et qui sont impérieusement dictés par les circonstances actuelles.

Adresse de l'auteur:

H. Wildhaber, ing. dipl., 7, Winzerstrasse, Wettingen (AG).

Technische Mitteilungen — Communications de nature technique

Commission Electrotechnique Internationale (CEI)

Sitzungen in München vom 26. Juni bis 6. Juli 1956

Für die Sitzungen der CEI hatte das Deutsche Nationalkomitee der CEI die bayrische Landeshauptstadt München gewählt, wo den rund 600 Delegierten und 400 begleitenden Damen nicht nur ein herzlicher Empfang zuteil wurde, sondern auch eine ausgezeichnet arbeitende Tagungsorganisation zur Verfügung stand. Die Arbeitssitzungen fanden fast ohne Ausnahme in den Konferenzräumen des Deutschen Museums auf der Insel zwischen den beiden Armen der Isar statt, und es zeigte sich, dass dieser Gebäudekomplex sich dafür besonders eignete. Auch die Frage der Unterkunft hatte sich lösen lassen, obschon dies in einer Stadt, in der da und dort immer noch Wunden des zweiten Weltkrieges nicht völlig verheilt sind, keineswegs sehr leicht gewesen sein mag.

In München hielten 16 Comités d'Etudes, sowie 21 Experten-, Sous- und gemischte Comités und Arbeitsgruppen zum Teil mehrtägige Sitzungen ab. Für Belehrung, Unterhaltung und gegenseitigen Kontakt unter den Delegierten war ein reiches Programm von technischen Besichtigungen, Ausflügen und gesellschaftlichen Veranstaltungen vorbereitet worden, das seinen Zweck voll auf erfüllte und einige glanzvolle Höhepunkte aufwies. Sogar das Wetter, das sich im Juni von der unfreundlichsten Seite gezeigt hatte, setzte während der Münchner Tagung eine gute Miene auf, so dass sich auch die landschaftlichen Reize des südlichsten Landes der Bundesrepublik aufs schönste entfalten konnten. Unvergesslich bleibt in dieser Beziehung wohl der abendliche Ausflug an den Starnberger See, wo ein neues, geräumiges Motorschiff die frohe Gesellschaft aufnahm und im mählich versinkenden Tag vor dem Panorama einer märchenhaften, in Föhnlicht getauchten Landschaft über die ruhigen Wasser glitt. Gesellschaftlicher Glanz blitzte auf in den Empfängen des Oberbürgermeisters der Stadt München, des bayrischen Regierungspräsidenten, der Bundesregierung, die in einer Festvorstellung im Prinzregenten-Theater gipfelte, und vor allem im offiziellen Bankett im Festsaal des Deutschen Museums, an dem rund tausend Personen teilnahmen. Für die Damen hatte ein besonders zu diesem Zweck gebildetes Damenkomitee eine Reihe von Besuchen und Besichtigungen arrangiert, die einhellig Lob ernteten.

In diesem angenehmen Rahmen wickelten sich die Arbeitssitzungen ab, in denen ein guter Geist der Zusammenarbeit zum Ausdruck kam, was allerdings nicht hinderte, dass da und dort recht hartnäckig um Positionen gestritten wurde. Die schweizerischen Vertreter in den einzelnen Gremien begegneten ausnahmslos grösster Aufmerksamkeit; ihr Wort wurde gehört und war in nicht wenigen Fällen für das Ergebnis der Verhandlungen entscheidend oder doch mitbestimmend. Ihnen sei im Namen des Schweizerischen Elektrotechnischen Komitees für ihre tatkräftige und nicht immer leichte Mitarbeit der beste Dank ausgesprochen.

Im folgenden veröffentlichen wir die von schweizerischen Teilnehmern an den Sitzungen erstellten Berichte, wobei weder Anzahl noch Inhalt auf Vollständigkeit Anspruch erheben.

Comité d'Action

Der Conseil der CEI versammelte sich in München nicht. Dagegen befasste sich das Comité d'Action in zwei stark ausgefüllten Sitzungen mit einer grossen Zahl von Fragen.

Über die finanzielle Lage der CEI orientierte der Trésorier honoraire, Dr. A. Roth (Schweiz). Die verstärkte Aktivität drückt sich nicht nur in einer grösseren Zahl der jährlich herauskommenden Empfehlungen, sondern auch in der dadurch wachsenden Last des Bureau Central und entsprechend erhöhten Auslagen für Administration und Druckkosten aus. Es wurde daher beschlossen, die Beiträge der Nationalkomitees an die CEI um 50 % zu erhöhen.

Das in London ad hoc bestellte Sous-Comité des Comité d'Action für Fragen der Sicherheitsregeln erstattete einen ersten Bericht, der den Nationalkomitees vorgelegt wird. Diese haben dazu Stellung zu nehmen und sich namentlich darüber zu äussern, welche Fachgebiete als dringlich vor den andern in bezug auf Sicherheitsfragen behandelt werden sollen. Eine enge Zusammenarbeit zwischen der Commission Internationale de réglementation en vue de l'approbation de l'Equipement Electrique (CEE), welche allerdings nicht in dem Masse international zusammengesetzt ist wie die CEI, ist gesichert. Das ad hoc gebildete Sous-Comité wird in ein permanentes verwandelt, dessen Präsidium H. A. R. Binney (Vereinigtes Königreich) anvertraut wurde. Das Sekretariat führt das Deutsche Komitee.

Im Zusammenhang mit der Erhöhung der Jahresbeiträge an die CEI stellte die sowjetische Delegation die Frage des Druckes der CEI-Publikationen in russischer Sprache zur Diskussion. Wohl ist die russische Sprache mit dem Französischen und Englischen eine der offiziellen Sprachen der CEI. Statutengemäss ist jedoch die Übertragung der Dokumente und gedruckten Publikationen ins Russische Sache sowjetischer Nationalkomitees. Ein ad-hoc-Komitee, dem auch der Trésorier angehört, wird dem Comité d'Action bis zur nächsten Sitzung einen Bericht über diese Frage unterbreiten.

Die «Fondation Charles Le Maistre» verfügte nach Eingang der letzten Zuwendungen über einen Fonds von 25 000 Schweizerfranken. Gegenwärtig, d. h. bis zum zweiten Vortrag, der in München von Dr. C. H. Linder gehalten wurde, beträgt die zur Verfügung stehende Summe noch 22 000 Franken.

Als Arbeit, die neu ins Arbeitsprogramm aufgenommen wird, wurde diejenige der Normung von Kohlebürsten elektrischer Maschinen bezeichnet. Sie wird einem neu zu bildenden Sous-Comité 2F zugewiesen, dessen Sekretariat das Deutsche Nationalkomitee der CEI führt. Der Vorschlag zur Aufnahme dieser Arbeit stammt vom CES. Ein anderer vom CES unterstützter Antrag auf Behandlung der Hochfrequenz-Sperren auf Hochspannungsleitungen fand nicht das nötige Interesse und wurde auf später verschoben. Ebenfalls nicht entschieden wurde über die allfällige Behandlung der ferromagnetischen Materialien. Hier wird der zusammenfassende

Bericht des USA-Komitees abgewartet. Schliesslich fand der Antrag der Delegation des Vereinigten Königreichs auf Bildung eines neuen Sous-Comités für die Klassifizierung der Isoliermaterialien keine Unterstützung, da sich eine Arbeitsgruppe des CE 15 unter dem Präsidium von Dr. G. de Senarclens (Schweiz) bereits seit längerer Zeit und mit Erfolg damit befasst.

Eine ausgiebige Diskussion entspann sich über die Frage, ob es möglich sei, die Zahl der sich jährlich zu Sitzungen am gleichen Ort versammelnden Comités d'Etudes oder die Zahl der Delegierten zu beschränken. Es ergaben sich daraus Richtlinien für die Erleichterung und Beschleunigung der Kommissionsarbeiten, die in einem Dokument festgehalten sind.

Die nächste Tagung der CEI soll auf Einladung der sowjetischen Delegation vom 2. bis 12. Juli 1957 in Moskau stattfinden. Für das Jahr 1958 wurde die Einladung der schwedischen Delegation angenommen, die Tagung in Stockholm abzuhalten. Provisorisch wurde dafür die Zeit vom 1. bis 10. Juli 1958 vorgesehen. *H. Marti*

CE 2, Rotierende Maschinen SC 2B, Motordimensionen

Das SC 2B hielt seine Sitzungen am 5. und 6. Juli 1956 unter dem Vorsitz von Prof. F. Dahlgren (Schweden) ab, der den zurückgetretenen Mr. C. A. Martin ersetzt. Dem CES war es nicht möglich gewesen, einen Fachdelegierten zu diesen Sitzungen zu entsenden; der Berichterstatter wohnte ihnen nur kurze Zeit als Beobachter bei.

Haupttraktandum bildete eine zähe Diskussion um die angestrebte Einigung auf eine einzige Serie von mechanischen Motordimensionen, wobei, wie auch in anderen CE mit ähnlichen Aufgaben, das Zoll- und das metrische System miteinander im Wettbewerb standen. Als Vermittlungslösung erlangte von Anfang an ein indischer Vorschlag Bedeutung, der nun den Nationalkomitees unterbreitet wird. Sein Zweck ist, eine Revision der Publikation Nr. 72 der CEI in die Wege zu leiten in der Weise, dass nach einer gewissen Übergangszeit nur noch eine einzige Serie der für die Austauschbarkeit wesentlichen Motordimensionen international gelten soll. Damit scheint ein Weg gefunden zu sein, der in absehbarer Zeit zum Ziel führen wird, das sich das SC 2B gesteckt hat. *H. Marti*

CE 4, Wasserturbinen

An den Beratungen des CE 4 nahmen, unter dem Präsidium von S. Logan Kerr (USA), insgesamt 31 Vertreter aus 9 verschiedenen Ländern teil. Nach einigen anfänglichen Anlaufschwierigkeiten wurden überraschend erfreuliche Fortschritte in folgenden drei Hauptpunkten erzielt:

In Übereinstimmung mit den Beschlüssen von Philadelphia 1954 wurden die von den USA vorgelegten Texte zu den Allen- und Gibson-Wassermessmethoden verabschiedet. Auf Grund der raschen Arbeit eines Unterausschusses wurde, in weitgehender Anlehnung an die Regeln für Wasserturbinen des SEV, ein entsprechender Text für die Flügelmessmethode so weit vorbereitet und angenommen, dass er ebenfalls, nach kurzer Überarbeitung, mit den zwei andern Texten in nächster Zeit in Zirkulation gesetzt werden kann.

Im weiteren wurden Teilkapitel aus 4(Germany)2 und 4(Switzerland)8, insbesondere über Definitionen, Garantiewerte, Versuchsbedingungen, Mess-Ungenauigkeiten und Umrechnungformeln diskutiert und übernommen. Die Frage der Formulierung der Messtoleranzen (Mess-Spiele) und deren Anwendung war von besonderer Wichtigkeit und wurde in einer für uns befriedigenden Weise geregelt.

Eine besondere Arbeitsgruppe schliesslich befasste sich mit der Ausarbeitung eines Rahmens mit zum Teil schon weitgehender Inhaltsangabe in Stichworten für die zukünftigen internationalen Regeln. Auch diese Arbeit wurde genehmigt und dies ermöglichte es, für die weitere Behandlung 9 internationale Arbeitsgruppen von je 4...5 Mitgliedern einzusetzen, die ihre ersten Entwürfe möglichst bis zum 31. Dezember 1956 vorlegen sollen. Diesen Gruppen wurden die noch vorliegenden technischen Dokumente von Frank-

reich, Schweden, Schweiz, den USA und Westdeutschland über weitere Wassermessmethoden, Ventilations- und Lagerverluste, Leistungsmessung und verschiedene allgemeine Gesichtspunkte als Arbeitsgrundlage zugewiesen.

Es ist in Aussicht genommen, in einem Jahr das CE 4 zusammenzurufen, um einen ersten Gesamtentwurf der Regeln diskutieren zu können. *H. Gerber*

CE 5, Dampfturbinen

Bei den Sitzungen waren 38 Teilnehmer aus 14 verschiedenen Ländern anwesend.

Während der Tagung wurden die Seiten 14 und 15 des Anhangs B des Dokumentes 5(Bureau Central)3 bereinigt.

In der letzten Sitzung wurde die Tabelle I des Sitzungsberichtes 5(München)7 besprochen, und es wurden verschiedene Änderungen angebracht; sie wird später an die Nationalkomitees verteilt und soll der Zwei-Monate-Regel unterstellt werden.

Ausserdem wurden die zulässigen Abweichungen der Frischdampfdaten und der Zwischenüberhitzungs-Temperatur, Ziff.33 des Dokumentes 5(Bureau Central)3 besprochen. Dem Redaktionsausschuss wurde die Neuabfassung überlassen. Auch dieses Dokument wird später verteilt werden.

Schliesslich werden die Publikationen 5(Secrétariat)35 und 36 zum Studium empfohlen. Die Besprechung darüber soll in einer nächsten Sitzung stattfinden. *W. R. Felix*

CE 7, Aluminium

1. Hart gezogene Aluminiumdrähte (99,5 %):

Es wurden folgende physikalische Werte festgelegt und angenommen:

Maximaler elektrischer spezifischer Widerstand bei 20 °C	0,02845 Ωmm ² /m
Mittelwert für den spezifischen elektrischen Widerstand bei 20 °C	0,028264 Ωmm ² /m
Mindest-Bruchfestigkeit	15 kg/mm ²
Spezifisches Gewicht	2,703 kg/dm ³
Temperaturkoeffizient des elektrischen Widerstandes	0,00403/°C
Linearer Wärme-Ausdehnungskoeffizient	0,000023/°C

2. Sammelschienen aus Aluminium:

Maximaler spezifischer elektrischer Widerstand bei 20 °C	0,0290 Ωmm ² /m
Spezifisches Gewicht	2,703 kg/dm ³
Temperaturkoeffizient des elektrischen Widerstandes	0,00393/°C
Wärme-Ausdehnungskoeffizient	0,000023/°C

Zwei diesbezügliche Dokumente werden demnächst in Kraft gesetzt und veröffentlicht.

3. Verzinkte Stahldrähte:

Nach langwierigen Diskussionen wurde ein Text vorbereitet, der den Nationalkomitees zur Stellungnahme unter der 6-Monate-Regel unterbreitet wird.

4. Zukünftige Arbeiten:

Die nächste Sitzung wird im Juni/Juli 1957 abgehalten. Ausser dem Dokument über verzinkte Stahldrähte sind folgende Traktanden vorgesehen:

- Handelsübliche Aluminiumdrähte in den Qualitäten weich, 1/4-hart, 1/2-hart und 3/4-hart;
- Normen für Reinaluminium;
- Schweissung von Aluminium- und Ad-Drähten, wobei durch das «Comité d'Action» noch abzuklären ist, ob das CE 7 auch die Fragen der Seile und der Verseilung mitbehandeln soll. *Th. Zürrer*

CE 7, Aluminium SC 7-1, Aluminiumlegierungen

Am Vormittag des 30. Juni 1956 hielt das SC 7-1 seit seiner Gründung die zweite Sitzung ab, an welcher Vertreter von Deutschland, England, Indien, Italien, Jugoslawien, Kanada, Österreich, Polen, Rumänien, Schweiz und Ungarn teilnahmen.

Da der in der Londoner Sitzung ausgearbeitete Text einer Norm für Drähte aus Aluminiumlegierung Al-Mg-Si nach der 6-Monate-Regel einstimmig gutgeheissen wurde, konnte diese nach kleineren redaktionellen Verbesserungen und mit der Zustimmung des CE 7 an das Comité d'Action mit der Empfehlung zur Veröffentlichung weitergeleitet werden. Dieser ungewöhnlich rasche Erfolg der Arbeiten darf mit Genugtuung besonders erwähnt werden. Im endgültigen Text des Dokumentes sind folgende wichtigen Werte enthalten:

Maximaler elektrischer spezifischer Widerstand bei +20 °C (Messfelder von höchstens 3 % inbegriffen)	0,0328 $\Omega\text{mm}^2/\text{m}$
Minimale spezifische Bruchfestigkeit	30 kg/mm ²
Minimale Bruchdehnung (auf 200 mm Länge)	4 %
Spezifisches Gewicht	2,70 kg/dm ³
Temperaturkoeffizient des elektrischen Widerstandes	0,0036/°C
Wärmeausdehnungskoeffizient	0,000023/°C

Das SC 7-1 hat sich folgende neuen Aufgaben gestellt:

a) Aufstellung von internationalen Empfehlungen betr. mechanische Eigenschaften, Prüfmethode und Prüfdaten von verzinkten Stahlstrahlen, wie sie für die Herstellung von Stahl-Aluminiumlegierung-Leitern verwendet werden.

b) Aufstellung von internationalen Empfehlungen für Sammelschienen aus Aluminiumlegierung.

Das Sekretariat (Schweiz) soll die diesbezüglichen Entwürfe vorbereiten. *G. Dassetto*

CE 10, Isolieröle

Unter dem Vorsitz von Dr. M. van Rysselberge, der an Stelle des erkrankten Präsidenten, Prof. Weiss, die Sitzungen leitete, tate das CE 10 (Isolieröle) der CEI am 29. und 30. Juni 1956 in München. Als Haupttraktandum wurde der Bericht der Arbeitsgruppe entgegengenommen, die sich mit der Ausarbeitung einer internationalen Prüfmethode für Transformatorenöle beschäftigt. Die Methode besteht in einer beschleunigten Alterung von 25 g Öl bei 100 °C unter Durchleiten von Sauerstoff, wobei Kupfer entweder als Metall oder in Form von öllöslichem Kupfer-naphthenat zugegeben wird. Die bisher von den Mitgliedern der Arbeitsgruppe durchgeführten Versuche zeigten, dass sich Transformatorenöle auf Grund dieser Methode gut klassieren lassen und dass die Genauigkeit und Reproduzierbarkeit der Resultate befriedigend ist. Obwohl die Untersuchungen in den verschiedenen Laboratorien der Arbeitsgruppe und unter Austausch von nationalen und besonders hergestellten Referenzölen ausgeführt wurden, müssen noch mehr Erfahrungen auf breiter Basis aus der Praxis vorliegen, bis die endgültige Methode mit den zulässigen Minimalanforderungen international als normreif erklärt werden kann. Zur Diskussion standen noch einige Einzelheiten über die Ausführung der Methode, z. B. die Erhöhung der Prüftemperatur auf 110 °C, um die Prüfzeit möglichst kurz zu halten, oder die Alternative zwischen der Verwendung von festem oder öllöslichem Kupfer als Katalyt. Die Aussprache, besonders mit denjenigen Mitgliedern, welche der Arbeitsgruppe nicht angehörten, war sehr nutzbringend und zeigte, dass die vorgeschlagene Prüfmethode allgemeinen Anklang fand. Der Bericht der Arbeitsgruppe wurde genehmigt; sie wird ihre Arbeiten fortsetzen, wobei auch Österreich und Russland als neue Mitglieder teilnehmen werden.

Gleichzeitig mit der Alterung im Sauerstoffstrom wird von einigen Laboratorien die Ölalterung in der Sauerstoffbombe studiert, in der Absicht eine Kurzprüfung zu schaffen, die eine rasche, allerdings weniger genaue Beurteilung der Öle während des Produktionsvorganges erlaubt.

Einige Mitglieder der Arbeitsgruppe berichteten über gemeinsam ausgeführte Versuche, welche das Verhalten der Ölproben während der Lagerung zum Thema hatten. Dabei zeigte sich, dass bei sachgemässer Lagerung innerhalb eines Jahres keine merklichen Veränderungen festgestellt werden können.

Eine ausgiebige Diskussion wurde der Bestimmung der Durchschlagspannung gewidmet. Eine Rundfrage bei den einzelnen Ländern ergab, dass diese Bestimmung sehr verschieden gehandhabt und beurteilt wird. Vor allem muss unter-

schieden werden, ob man sich mit einer Spannungsprüfung ohne Spannungsteigerung bis zum Durchschlag begnügen will, oder ob die Spannung bis zum Durchschlag gesteigert und die Durchschlagspannung zahlenmässig angegeben werden soll. Weiteren Anlass zur Diskussion gaben die Probe-nahme, die Vorbereitung der Proben, die Elektrodenform und die praktische Interpretation der gefundenen Werte. Allgemein wurde anerkannt, dass die Spannungsprüfung kein Urteil über die Qualität des Öles selbst abgeben kann, sondern nur den Zweck hat, feste oder flüssige Verunreinigungen nachzuweisen. Auf Grund der Aussprache wird eine Arbeitsgruppe die verschiedenen Gesichtspunkte studieren und versuchen, gemäss den bestehenden Erfahrungen zu einem international anerkehbaren Vorschlag für die Spannungsprüfung zu gelangen. *M. Zürcher*

CE 12, Radioverbindungen

SC 12-1, Messtechnik

Une trentaine de délégués représentant 15 pays ainsi que l'OIR (Organisation Internationale de Radiodiffusion) participèrent à la réunion du SC 12-1 sous la présidence de M. S. A. C. Pedersen (Danemark). Cette réunion fut consacrée principalement à l'examen d'un projet de document concernant les «Méthodes recommandées pour les mesures de rayonnement sur les récepteurs de radiodiffusion à modulation d'amplitude, les récepteurs de radiodiffusion à modulation de fréquence et les récepteurs de télévision» (élaboré par un groupe d'experts formé ad hoc à la réunion de Londres en 1955).

Ce document fut accepté pour circulation selon la règle des 6 mois. Il prévoit entre autres que les mesures de rayonnement entre 30 et 300 MHz seront exécutées à une distance de 3 m de la source perturbatrice (la distance de 10 m a été abandonnée). Le travail expérimental et théorique exécuté par les membres du groupe d'experts à Zurich et dans leurs pays respectifs contribua puissamment à prévenir ou à réduire les objections formulées contre ce dispositif de mesure de dimensions réduites. Les étalonnages exécutés d'après le document 12-1(Suisse)6 en 5 pays différents prouvèrent la bonne reproductibilité des mesures faites à courte distance du perturbateur.

Le document «FM» «Méthodes recommandées pour les mesures sur les récepteurs radiophoniques pour émission de radiodiffusion à Modulation de Fréquence» fut accepté pour être publié comme Recommandation de la CEI. En raison du manque de temps, il ne fut pas possible d'examiner à fond toutes les remarques reçues au sujet du document TV concernant les mesures sur les récepteurs de télévision. Le président et le Secrétariat du SC 12-1 mettront à jour ce document en tenant compte des remarques qui leur seraient parvenues avant le 17 septembre, date où a expiré le délai accordé selon la règle des 6 mois.

Le programme de travail du SC 12-1 fut précisé; il comporte les sujets suivants pour l'avenir immédiat:

- Susceptibilité des récepteurs aux perturbations à étudier d'entente avec le CISPR;
- Préparation d'un document relativement aux mesures acoustiques, d'entente avec le CE 29;
- Préparation d'un document concernant les mesures des antennes de réception de 30 à 1000 MHz.

La question de la mesure des récepteurs équipés de transistors sera abordée plus tard.

Ainsi la réunion de Munich du SC 12-1 se solde non seulement par des progrès décisifs dans la normalisation des mesures relatives aux récepteurs domestiques pour la radiodiffusion et la télévision, mais encore par la confirmation de l'efficacité du travail accompli par de petits groupes d'experts constitués pour résoudre des tâches limitées.

J. Meyer de Stadelhofen

CE 15, Isoliermaterialien

1. CE 15, Isolants électriques (Président: D^r R. Vieweg)

Le CE 15 a tenu deux séances. Dans la première il a accepté le compte rendu des séances de 1954 à Philadelphie. Le président du CE 15, puis les présidents des groupes de

travail, ont présenté les travaux effectués au cours des deux dernières années.

Les délégués de la Grande Bretagne, considérant que l'Encyclopédie des Isolants présentée par le comité suisse n'était pas un travail de normalisation, ont demandé que le travail ne soit pas poursuivi dans le cadre du CE 15. Au vote, tous les pays se sont montrés d'un avis contraire et ont demandé que l'Encyclopédie soit menée à chef.

Dans la seconde il a pris connaissance et ratifié les décisions prises par le comité des experts et les groupes de travail.

Demande sera faite au Comité d'Action pour que le document présenté par le groupe de travail 2 «Résistivités transversale et superficielle» soit diffusé comme Recommandation CEI.

Le document complémentaire 15 WG 2(Chairman)8 sera diffusé aux comités nationaux sous la Règle des Six mois.

Il en sera de même du document 15(Norvège)8 «Méthode pour déterminer l'Index comparatif de cheminement dans les matériaux isolants solides dans les conditions humides».

L'activité du groupe de travail 7 sera élargie. Il s'occupera également de l'étude des propriétés d'un isolant en fonction de la température.

Le CE 15 a réglé les questions de coordination avec les autres comités de la CEI et avec l'ISO/ATCO.

2. CE 15 Experts (Président: Mr. Seaman; délégué suisse: J. P. Bohnenblust)

Le CE 15 Experts est un comité consultatif et d'organisation. Il effectue les études qui lui sont attribuées par le CE 15, auquel il soumet un rapport sur chacune de ses études.

Parmi les problèmes qui ont fait l'objet de ses travaux, il faut citer:

1. La rédaction des spécifications et l'ordre dans lequel les sujets doivent y être traités. Une proposition sera faite.

2. Le conditionnement, c'est-à-dire la température et l'humidité pendant les essais, qui présente deux aspects:

a) le conditionnement améliore le caractère de reproductibilité des résultats des essais;

b) le conditionnement permet d'obtenir les valeurs extrêmes des caractéristiques d'un matériau isolant donné, en vue de déterminer d'une façon aussi complète que possible la gamme de ses applications.

La durée de conditionnement joue un rôle important.

Plusieurs comités s'occupent de la question, notamment le CE 12, le CE 40-5 et l'ISO/ATCO. Le CE 15 Experts insiste pour que la liaison soit prise et pour que le travail se fasse en étroite collaboration.

3. Les propriétés des isolants en fonction de la température. Le CE 15 Experts considère qu'un nouveau groupe de travail devrait s'occuper de la question. (Le CE 15 a décidé d'en charger le GT 7.)

3. Groupe de travail 1, Rigidité diélectrique

(Président: A. Collins, Royaume Uni;
délégué suisse: H. Kappeler)

La discussion était basée sur le document Secrétariat TC 15/G1/UK 3, qui faisait suite au document 15(Secrétariat)9 et tenait compte des décisions prises à Philadelphie en 1954.

L'expression «Dielectric Strength» sera remplacée par «Electric Strength». L'expression française «Rigidité diélectrique» sera maintenue.

La rigidité diélectrique sera donnée en valeur efficace. Dans le cas où la courbe de tension ne serait pas rigoureusement sinusoïdale, la rigidité diélectrique serait donnée par la valeur de crête divisée par $\sqrt{2}$.

Parmi les questions sur lesquelles une entente aurait dû se faire, il faut citer la forme des électrodes, puisque le document soumis prévoit, en plus des électrodes CEI, deux alternatives se rapprochant sensiblement de la norme américaine (ASTM D 149-55) et du projet de norme anglais (ERA/LS8).

Conformément à la pratique européenne, le document propose, pour l'essai sur plaques de plus de 1 mm, une élec-

trode sphérique de 25 mm de diamètre contre une électrode plane. Pour les plaques de plus de 3 mm, l'électrode sphérique doit y être enfoncée de telle sorte que l'épaisseur effective de mesure ne dépasse pas 3 mm.

Aux Etats-Unis on utilise 2 disques de 50 mm de diamètre, en Grande Bretagne un disque de 38 mm, l'autre de 50 mm.

L'entente ne put se faire. 7 nations votèrent en faveur du projet CEI, 2 contre.

La question de la rigidité diélectrique des liquides a été confiée au CE 10 (Huiles isolantes).

Le temps limité à une demi-journée n'a pas permis de traiter bien des questions intéressantes, notamment la tension de percement entre couches, la vitesse d'application de la tension, la durée et la hauteur des paliers, l'interprétation des résultats, etc.

4. GT 2, Résistivités transversale et superficielle

(Président: A. H. Scott, USA; délégué suisse: M. Zürcher)

Le document 15(Bureau Central)5, qui avait été diffusé en septembre 1955 suivant la règle des Six Mois, a fait l'objet de nombreuses observations, principalement d'ordre rédactionnel. Elles ont été discutées et entente s'est faite. Le document corrigé sera publié comme «Recommandation CEI».

Faisant suite à la demande des utilisateurs, qui désirent une méthode permettant de mesurer rapidement la résistance d'isolement de pièces de toutes formes, plaques, bâtons, tubes, etc., le président du GT 2 a préparé un document complémentaire, 15 WG 2(chairman)8 qui a fait l'objet des discussions.

Les mesures s'effectuent entre électrodes planes, couteaux, goupilles, etc. Les résistivités transversale et superficielle sont mesurées globalement. La proposition a été acceptée par le groupe, qui l'a transmise au CE 15.

5. GT 3, Cheminement (Président: P. D. Poppe, Norvège; délégué suisse: M. Zürcher)

Le document 15(Norvège)5 «Méthode pour déterminer la tension conventionnelle de cheminement dans les matériaux isolants solides dans des conditions humides», qui avait été accepté en 1954 pour être diffusé sous la Règle des Six Mois, a fait l'objet de très nombreuses observations. Les Etats-Unis ont même refusé la méthode. Un nouveau document a donc été préparé, le document 15(Norvège)8, qui a fait l'objet des discussions du GT 3.

Le principe de l'essai consiste en ceci: Lorsque les gouttes d'un électrolyte sont appliquées sur la surface d'un matériau isolant entre deux électrodes à des intervalles définis, on constate, qu'en dessous d'une certaine tension, il faut augmenter considérablement le nombre de gouttes si on veut provoquer l'amorçage sur la surface. La tension déterminée dans ces conditions est utilisée comme mesure de la résistance au cheminement du matériau.

La méthode proposée, mise aux voix, a été acceptée par tous les membres du GT 3, à l'exception du délégué des Etats-Unis qui s'est abstenu. Quelques modifications de détail y ont été apportées:

L'expression «tension conventionnelle de cheminement» a été remplacée par «Index comparatif de cheminement» pour bien montrer que la tension mesurée suivant la méthode ne concorde pas avec celle qui pourra être appliquée en service sur un isolant sans risque de cheminement et que la méthode ne donne pas de renseignements directement utilisables à l'évaluation des distances de sécurité à ménager entre bornes sous tension.

Les électrodes de platine ont été prescrites, mais d'autres matériaux peuvent également être utilisés dans un essai complémentaire, par exemple si des électrodes en cuivre, en laiton ou en aluminium sont utilisées en service.

Une variante de l'essai a été admise, à savoir l'essai à tension constante, le nombre de gouttes au-dessus de 50 gouttes étant pris comme critère.

Le GT 3 a renvoyé le document 15(Norvège)8 au CE 15 en recommandant son acceptation et sa diffusion sous la Règle des Six Mois.

6. *GT 4, Endurance à la tension sous l'action des décharges par ionisation* (Président: R. Langlois-Berthelot, France; délégué suisse: Ch. Caflisch)

Le GT 4 étudie les effets destructeurs qui attaquent les isolants sous l'action de la tension appliquée, par les mécanismes suivants:

- érosion lente par l'effet de bombardement conique;
- détérioration chimique par les produits de décomposition tels qu'ozone, oxydes d'azote, vapeur d'eau;
- formation de chemins conducteurs en surface;
- échauffement cumulatif dans le cas d'une grande fréquence de répétition;
- actions actiniques.

Ces effets, qui sont atteints globalement, sont un facteur important du vieillissement des isolants solides soumis à l'action de la tension; ils peuvent se produire déjà à des tensions assez basses (on a cité 500 V pour les condensateurs).

Le but du GT 4 est de définir un essai représentatif des conditions du service et pouvant constituer un standard international, qui permette de comparer les comportements de matériaux ou structures isolantes différentes et d'en fixer les limites d'emploi sur la base d'un critère aussi universel que possible. L'essai ne doit pas dépasser quelques semaines et demander des échantillons simples.

Une proposition d'essai a été présentée en juillet 1954 dans le document 15 Experts(France)4. Il a été amélioré depuis. Aujourd'hui, il existe 3 cellules d'essai:

a) la cellule française, qui est regardée comme un point de départ intéressant, mais qui doit être améliorée car il a été reconnu aux Etats-Unis qu'elle classait certains produits isolants, quant à leur tenue à l'ionisation, différemment d'un classement reconnu issu de l'expérience industrielle;

b) les cellules américaines, soit avec électrodes directement posées sur l'isolant, soit du type coaxial avec verre. Les essais obtenus dans différents laboratoires avec ces cellules concordent entre elles, mais il y a encore certains écarts par rapport au classement issu de l'expérience industrielle,

c) les cellules anglaises, avec micromètre, électrode tronconique ou électrodes cylindre-plan. Ces cellules donneraient une bonne corrélation avec le classement issu de l'expérience industrielle.

Les cellules américaines et anglaises ne se prêtent qu'au critère de la rigidité diélectrique, tandis que la cellule française se prête également au critère de la perte de poids, de l'absorption, des pertes diélectriques, de l'acidité, de la teneur en matières organiques, ce qui devrait permettre d'éclairer les mécanismes de la dégradation.

Des matériaux, dont le classement est reconnu par l'expérience, seront essayés dans les cellules de différents modèles.

Il serait grandement souhaitable que des essais soient entrepris en Suisse également. Monsieur Caflisch peut donner à ce sujet tous renseignements utiles.

7. *GT 5, Encyclopédie des isolants*

(Président: G. de Senarclens, Suisse)

Le comité suisse a présenté au cours de 2 séances les travaux qu'il a effectués; en particulier la classification des isolants, 13 tableaux de groupe et une monographie (voir Bull. ASE 1956, n° 9). Ils ont reçu pleine approbation et seules quelques modifications de détails ont été proposées. Le système des cercles sera maintenu.

Environ 300 monographies décrivant les propriétés de chaque isolant seront rédigées. Une monographie modèle a été adoptée. Elle servira de base aux travaux des comités nationaux.

Le délégué français a présenté le travail effectué par le Laboratoire Central des Industries Electriques relatif au choix d'un matériau isolant pour un but déterminé et aux essais qui doivent être effectués pour contrôler s'il est conforme aux exigences. Il sera soumis pour étude au GT 5.

8. *GT 6, Pertes diélectriques et constante diélectrique*

(Président: H. Roelig; délégué suisse: Ch. Caflisch)

Les discussions ont porté sur les méthodes de mesure des pertes diélectriques et de la constante diélectrique. Un document de base a été rédigé par le président. Il décrit outre

la méthode classique du pont de Schering et la méthode des résonances utilisée dans le domaine des fréquences radio, certains dispositifs moins utilisés dans la pratique.

Il a été décidé de limiter autant que possible le nombre des variantes et de s'en tenir au fondamental, les dispositifs prescrits devant cependant permettre des mesures irréprochables dans les fréquences 15 Hz à 1000 MHz. Les comités nationaux devront présenter chacun des propositions prévoyant au max. 4 circuits à ponts et 4 dispositifs à résonance.

Le chapitre 3, traitant de l'interprétation des résultats, qui est tiré en grande partie de la norme ASTM D 150 — 54 T, a été accepté. Il relève d'une part la relation entre les pertes diélectriques et la constante diélectrique en fonction de la fréquence et de la tension et, d'autre part, l'influence de la structure du matériau et de son état momentané, p. ex. de sa teneur en humidité. Ce chapitre doit montrer combien il est vain de tabler sur les valeurs apparemment précises données dans la littérature.

Une entente s'est faite sur les définitions. Le délégué anglais a relevé que rien n'était moins constant que la constante diélectrique et a demandé l'introduction du terme «Permittivity», en lieu et place de «Dielectric constant». Les prochains documents porteront les deux termes.

Les grandeurs $\text{tg } \delta$, $\epsilon_r \text{tg } \delta$ et $\cos \varphi$ sont des notions distinctes qu'il ne faut pas confondre. On introduira dans le prochain document un diagramme vectoriel. Les expressions suivantes ont été acceptées: $\text{tg } \delta$: tg de l'angle de pertes; $\epsilon_r \text{tg } \delta$: indice de pertes; $\cos \varphi$: facteur de puissance, sous réserve de l'approbation des comités chargés des définitions (CE 1 de la CEI et TC 45 de l'ISO).

9. *GT 7, Stabilité thermique des isolants*

(Président a. i.: Mr. Dexter, USA; délégué suisse: J. P. Bohnenblust)

Le champ d'activité du GT 7, qui était préalablement l'étude de méthodes d'essais propres à déterminer la stabilité thermique d'un isolant ou d'une isolation simple, a été élargi sur la demande du comité des experts. Le GT 7 s'occupera dorénavant également de l'étude des propriétés d'un isolant en fonction de la température. Les travaux du GT 7 ont pour objet final la classification thermique des isolants.

Un fascicule rédigé par l'AIEE fixe les principes sur lesquels les essais thermiques sur les isolants doivent être effectués. Il a reçu l'approbation unanime du GT 7.

Une méthode d'essai pour les fils émaillés avait été soumise par la délégation des Etats-Unis, à Philadelphie en 1954, pour étude et expérimentation dans les différents pays. Les essais faits dans de nombreux pays sont favorables à la méthode. Elle donne une bonne appréciation de la stabilité thermique d'un fil émaillé, sans cependant, qu'il soit possible d'en déduire le comportement du fil émaillé en service, celui-ci n'étant soumis dans l'essai à aucune contrainte mécanique.

Le délégué français a présenté une étude du vieillissement des isolements au papier dans l'huile. Elle sera examinée par le GT 7.

G. de Senarclens

SC 22-2, *Halbleiter-Gleichrichter*

Zur Diskussion stand der zweite Regeln-Entwurf für Halbleitergleichrichter, welcher unter der Leitung von Ch. Ehrensperger (Schweiz) in 4 1/2 Tagen durchberaten und wesentlich gefordert worden ist. Der Einsatz von Arbeitsgruppen für kompliziertere Probleme bewährte sich dabei recht gut. Nachfolgend seien einige wichtige Beschlüsse vermerkt und Bemerkungen angebracht.

1. Der in München zu besprechende Entwurf soll nur Selen- und Kupferoxyd-Gleichrichter umfassen, während die monokristallinen Halbleitergleichrichter, wie z.B. Germanium- und Siliziumgleichrichter, später in einem gesonderten Dokument zu behandeln sind. Das englische Nationalkomitee hat in diesem Sinne bereits vorgearbeitet und wird bis in 6 Monaten einen ersten Entwurf unterbreiten.

2. Die Definitionen über den Aufbau von Halbleitergleichrichter-Elementen sollen getrennt nach mechanischen und elektrischen Gesichtspunkten neu geordnet und überarbeitet werden.

3. Für die Umgebungstemperatur von Halbleiterschrichterelementen einerseits und -Geräten andererseits wurden getrennte Definitionen festgelegt. Bezugstemperatur für Nennwerte gleich 35 °C.

4. Die Nennanschluss-Wechselspannung für Halbleiterschrichterelemente wird als maximal anzulegende Wechselspannung definiert, d.h. Netzspannungsschwankungen sowie Zuschläge für allfällige Alterungsanzapfungen am Transformator müssen vom Besteller in die von ihm gewünschte Nennanschlusswechselspannung miteinbezogen werden.

5. Als Basis zur Angabe von Nennwerten (ratings) für Halbleiterschrichterelemente wurde ein Referenzgleichrichterstromkreis gewählt, bestehend aus einer Einphasen-Brückenschaltung mit je einer Gleichrichterzelle pro Zweig und rein Ohmscher Widerstandslast.

6. Der Begriff «Nachformierung» wurde angenommen und eine entsprechende Definition festgelegt.

7. Die Alterungsfrage wurde weiter behandelt und der Begriff «Nennbetriebsdauer» für Halbleiterschrichterelemente (max. stack life-time) eingeführt. Als deren Ende wurde der Zeitpunkt festgelegt, wo zur Erreichung des Nenngleichstromes die an das Halbleiterschrichterelement anzulegende Nennanschlusswechselspannung überschritten werden muss.

8. Rege Diskussionen brachten auch die Messmethoden für Halbleiterschrichterelemente. Schliesslich gelang die vorläufige Einigung auf Messung von Rückstromwerten in Leerlauf- und der Durchgangsqualität in Kurzschlußschaltung (Messung der Kurzschlußspannung bei Nenngleichstrom).

9. Um das Problem der Alterungsprüfungen besser abzuklären, wurde unter den anwesenden Delegierten eine Umfrage nach den in ihren Ländern und Firmen üblichen Methoden durchgeführt. Aus der Mannigfaltigkeit der erhaltenen Antworten konnte vorerst jedoch noch keine einheitliche Messmethode festgelegt werden, und es wurde beschlossen, die Frage der Alterungsprüfung — sowie die Prüfung des positiven Creep-effektes — bis zur nächsten Zusammenkunft weiter zu studieren.

10. Unabgeklärt blieb auch die Methode für die Welligkeitsmessung an Batterieladegeräten zur Speisung von Telefonbatterien, falls bei der Abnahme die zugehörige Batterie noch fehlt. Es wurde deshalb eine Arbeitsgruppe bestimmt, mit der Aufgabe, das Problem bis zur nächsten Sitzung abzuklären.

11. Die Anschlussbezeichnungsfarben wurden festgelegt, und zwar rot für plus, blau für minus und gelb für die Wechselstromanschlüsse.

12. Ein spezieller Erfolg des Vorsitzenden war unter anderem die Einbringung der Zustimmung (auch der USA) zu elektrischen Toleranzen, welche gleichzeitig für Verluste, Phasenwinkel, Spannungsregulierung und Ausgangsgleichspannung festgelegt worden sind.

13. Die Frage eines CEI-Codes für Halbleiterschrichterelemente wurde gründlich studiert, und es wurden nach längerer Diskussion folgende Punkte bereits festgelegt: Die Codenummer soll aus total 10 Zeichen bestehen. Davon sind die ersten fünf Zeichen reserviert für die Zahl in Serie geschalteter Gleichrichterzellen, einen Buchstaben zur Bezeichnung der Schaltung und der Zahl parallel geschalteter Gleichrichterzellen. Für 13 Grundschaltungen wurden auch schon die entsprechenden Buchstaben, womöglich auf mnemotechnischer Grundlage, festgelegt. Die zweiten fünf Zeichen sind vorläufig den Fabrikanten freigegeben.

An den Sitzungen nahmen im ganzen 46 Delegierte aus 13 verschiedenen Ländern teil. J. E. Taravella

CE 28, Koordination der Isolation

Das CE 28 hielt in München drei halbtägige Sitzungen ab, nachdem das Expertenkomitee bereits in einer ebenfalls halbtägigen Sitzung ein paar heikle Fragen vorbesprochen hatte. Die Verhandlungen drehten sich einerseits um die Ergänzungen zu Publikation 71, die im Dokument 28(Bureau Central)12 den Ländern unter der Sechs-Monate-Regel vorgelegt worden waren, andererseits um den «Guide d'application», wofür das Sekretariat einen Entwurf ausgearbeitet hatte [Dokument 28(Secrétariat)16].

Beim ersten Traktandum wurde zunächst sehr ausgiebig über den Begriff «Erdungskoeffizient» diskutiert. Es wurde beschlossen, dass dieser ausschliesslich den Grad der Erdung eines Netzes charakterisieren und eventuelle Erhöhungen der verketteten Spannung bei Überdrehzahl, Lastabschaltungen und del. nicht berücksichtigen solle. Es handelt sich also um eine Grösse, die aus den Mit-, Gegen- und Null-Imedanzen eines Netzes berechnet werden kann, während der Wert der verketteten Spannung dabei keine Rolle spielt. Der Erdungskoeffizient kann für verschiedene Punkte sowie für verschiedene Schaltzustände eines Netzes verschieden gross sein. Für die Wahl der Isolationsfestigkeit des Materials ist der ungünstigste (d.h. höchste) Wert des Erdungskoeffizienten zu berücksichtigen.

Die beiden im Dokument 28(Bureau Central)12 angegebenen Listen der industriefrequenten Prüfspannung für Betriebsspannungen bis 72,5 kV wurden allgemein gutgeheissen. Ferner wurde beschlossen, dass die verschiedenen Comités d'Etudes keine ändern als die dort aufgeführten Werte vorschreiben dürfen. (Der Satz «ils ne devront pas choisir sans justification sérieuse des valeurs différentes» wurde gestrichen.)

Bei der Tabelle für Betriebsspannungen von 100 kV und darüber wurde beschlossen, auf die ursprüngliche Fassung in Publikation 71 zurückzukehren, mit nur je 2 Kolonnen für volle und reduzierte Isolation, statt der 3 Kolonnen für Werte des Erdungskoeffizienten von 100, 80 und 75 %. Dagegen sollen in der letzten Zeile (höchste Betriebsspannung 420 kV) noch die bereits in London beschlossenen Werte der Haltespannung eingetragen werden.

Das Dokument 28(Bureau Central)12 wird nun entsprechend diesen Beschlüssen geändert und den Ländern unter der Zwei-Monate-Regel nochmals vorgelegt.

Im weiteren wurde vorgeschlagen, zur Ergänzung der in der Tabelle angegebenen Werte der Stosshaltespannung von 750, 900, 1050 und 1425 kV noch die Werte 825, 1175, 1300, 1550 und 1675 kV einzuführen. Diese Werte sollen nicht bestimmten Betriebsspannungen zugeordnet werden, sondern zur freien Verfügung stehen, wenn jemand bei irgendwelchen Betriebsspannungen über 170 kV höhere oder tiefere Werte wünscht als die Tabelle angibt. Es ist nun Aufgabe des Expertenkomitees, diesen Antrag genauer zu studieren und zu Papier zu bringen.

Für die Diskussion des Entwurfes zu einem «Guide d'application» [Dokument 28(Secrétariat)16] stand dann nur noch wenig Zeit zur Verfügung. Man beschränkte sich deshalb darauf, einige grundsätzliche Fragen zu besprechen, um dem Sekretariat und dem Expertenkomitee gewisse Richtlinien für die weitere Ausarbeitung des Entwurfes zu geben.

Ganz allgemein kann als sehr erfreuliche Tatsache festgehalten werden, dass die verschiedenen Comités d'Etudes mehr und mehr die Bereitschaft zeigen, in Isolationsfragen die vom CE 28 aufgestellten Richtlinien zu übernehmen, so dass sachlich nicht gerechtfertigte Unterschiede zwischen den Isolationsvorschriften des verschiedenen Materials mit der Zeit verschwinden dürften. W. Wanger

CE 33, Kondensatoren

An den Sitzungen des Kondensatorenkomitees der CEI vom 4., 5. und 6. Juli 1956 in München haben vierzig Delegierte, davon einige aus den Vereinigten Staaten von Nordamerika, Australien und Japan, teilgenommen, unter dem Vorsitz von Herrn Nordell aus Schweden.

Die Vorbereitungen waren vom holländischen Sekretariat in vortrefflicher Weise getroffen worden. Von der Bundesrepublik Deutschland, als dem Gastland, wurden die Räumlichkeiten des Deutschen Museums zur Verfügung gestellt.

Die Traktandenliste enthielt folgende Themata: Seriiekondensatoren, Kondensatoren für 100 bis 20 000 Hz, Zusammenarbeit mit dem CIGRE-Komitee Kondensatoren, Kondensatoren für tropische Verhältnisse, sowie weitere Arbeiten.

Die Kondensatoren von 100 bis 20 000 Hz wurden anhand des Dokumentes 33(Secrétariat)24 vom 22. Februar 1956 vorweg behandelt und soweit gefördert, dass durch das Sekretariat ein neues Dokument ausgearbeitet werden kann. Dieses Dokument wird unter der Sechs-Monate-Regel an alle Nationalkomitees zur Rückäusserung verteilt werden.

Als Hauptthema kamen hierauf die Seriendensatoren anhand des Dokumentes 33(Secrétariat)25 vom 25. Mai 1956 zur Behandlung. Seriendensatoren werden in Schweden seit einigen Jahren von höchsten Spannungen, z. B. 380 kV, bis hinunter zu Spannungen von 20 kV in Übertragungs- und Verteilnetzen eingebaut. Dementsprechend vertrat Schweden eine auf Erfahrung gestützte Bemessung und Prüfung der Seriendensatoren. Zudem wurde von dieser Seite die Kumulierung der dielektrischen Beanspruchung als grundlegende Auffassung vorgebracht. Die übrigen Delegationen, gestützt auf Laboratoriumsversuche, stellten die Ionisation als wesentlichen Grund der Beschädigung dar. Diese gegenteiligen Auffassungen werden durch eine von schweizerischer Seite vorgeschlagene Arbeitsgruppe weiter behandelt. An dieser Arbeit werden sich Frankreich, Schweden und Italien direkt beteiligen; die USA werden auf dem Korrespondenzweg ihren Beitrag leisten. Italien wird die Arbeiten koordinieren.

Betreffend die Kondensatoren für tropische Verhältnisse waren alle Delegationen ausser der Schweiz der Auffassung, dass als maximale Aussentemperatur sowohl 45 als auch 50 °C eingesetzt werden sollen. Als Grund wurde angegeben, dass in den Tropen 45 °C in Innenräumen genügen können, andererseits aber für Aufstellung im Freien 50 °C nötig sein können. Im übrigen wurde betont, dass Kondensatoren für 40 °C sich von denjenigen für 45 °C wesentlich unterscheiden.

Die Zusammenarbeit mit dem CIGRE-Komitee für Kondensatoren wird durch Personalunion möglich sein.

Von belgischer Seite wurde wiederholt auf die Frage der Umgebungstemperatur aufmerksam gemacht und gewünscht, dass diese Frage von der CEI für alle Komitees gelöst werde. Der belgischen Delegation wurde Weiterleitung an das Aktionskomitee der CEI zugesichert.

Der Vertreter der USA erklärte anlässlich der Behandlung der Stoss- und induktionsfrequenten Prüfspannung der Seriendensatoren gegen Erde, dass es für die CEI wesentlich sei, möglichst mit einer Serie auszukommen, so dass die Bemerkung, eine amerikanische Serie sei in Bearbeitung, gestrichen werden könne. Für dieses Angebot wurde gedankt, mit dem Vorbehalt, dass die CEI-Statuten eine solche Lösung zulassen.

An weiteren Arbeiten wurden in Aussicht genommen: Revision der CEI-Publikation 70, Schutz der Seriendensatoren, Metallpapierkondensatoren und Verbindung von Motoren und Kondensatoren.

CE 38, Messwandler

An der ersten Tagung des CE 38 versammelten sich vom 2. bis 4. Juli unter dem Vorsitz von Mr. Leyborn (Royaume Uni) Delegierte aus 16 Ländern. Zur Behandlung stand der zweite Sekretariatsentwurf über Messwandlerempfehlungen, 38(Secrétariat)2. Auf Vorschlag des Vorsitzenden wurde beschlossen, die «Introduction» (Definitionen) nicht zu besprechen, sondern sich vor allem mit den technischen Messwandlerfragen zu befassen. An der diesjährigen Tagung wurden deshalb nur die Abschnitte über Stromwandler behandelt.

Mehrheitlich wurde beschlossen, als Primärnennströme für Stromwandler die Reihe 1 — 1,25 — 1,5 — 2 — 2,5 — 3 — 4 — 5 — 6 — 7,5, sowie das dekadische Vielfache dieser Werte, zu normen. (Die kursiven Zahlen sind Vorzugswerte.)

Es wurde vereinbart, dass für primärseitig umschaltbare Stromwandler nur der kleinste Primärnennstrom der genormten Reihe entnommen werden muss.

Als Sekundärnennstrom wird 5 A als Normwert erklärt, in speziellen Fällen 2 A und 1 A zugelassen.

Die Aussprache über Sekundärnennleistungen, bzw. Sekundärnennleistungen, zeigte zum Teil auseinandergelagerte Ansichten. Die grosse Mehrheit der Delegierten einigte sich rasch dahin, dass als normaler Bürdeleistungsfaktor für die Prüfung der Wert $\cos \beta = 0,8$ eingeführt werden soll. Als Nennleistungen wurden sodann akzeptiert:

- für Klasse 0,1 : 2,5 — 5 — 10 — 15 VA
- Klasse 0,2 : 2,5 — 5 — 10 — 15 — 30 VA
- Klasse 0,5 und darüber : 5 — 10 — 15 — 30 VA und höhere Werte.

Ein Vorschlag der Schweizer Delegation, die Nennleistungen für die verschiedenen Genauigkeitsklassen nicht zu limitieren, konnte nicht durchdringen.

Beim Abschnitt «Fehlergrenzen» wurde gegen die Stimmen von USA und Schweden beschlossen, die Werte von Strom- und Winkelfehlern einzeln zu begrenzen, und das von Amerika und Schweden vorgeschlagene Fehlerparallelogramm abzulehnen. Der Tabelle der Fehlwinkelwerte in Minuten wird noch eine solche in Zentiradien beigelegt.

Einem französischen Vorschlag auf Änderung der Fehlwinkelgrenzen für die Klassen 0,2 und 0,5 wird teilweise, im Sinne einer Erweiterung dieser Grenzen bei 20 % Nennstrom, zugestimmt. Die vorgesehenen Fehlergrenzen sollen zwischen 25 % und 100 % Nennleistung eingehalten werden.

In den Kapiteln über das Überstromverhalten von Stromwandlern konnte man sich nach längeren Diskussionen auf einige allgemeine Richtlinien einigen. Eine aus Fachleuten aus 6 Ländern konstituierte Arbeitsgruppe wurde beauftragt, diesbezügliche Vorschläge auszuarbeiten.

Das CE 38 ist bezüglich Prüfspannungen von Messwandlern schon weitgehend an Beschlüsse anderer Komitees gebunden; diese Fragen wurden daher vorläufig vertagt.

Das FK 38 des CES hatte seinerzeit für den Aufbau der internationalen Empfehlungen für Messwandler einen Vorschlag unterbreitet. Dieser Vorschlag wurde in München als Endziel bejaht, vorläufig jedoch abgelehnt, weil die internationalen Empfehlungen bis zur vollständigen Durcharbeitung aller Probleme als Einzeldruckschriften für die verschiedenen Messwandler-Hauptgruppen erscheinen sollen.

E. Buchmann

Sous-Comité Mixte (CM) 39/40, Elektronenröhren und Bestandteile elektronischer Geräte

Im Rahmen der CEI-Tagung in München vom 26. Juni bis 3. Juli 1956 tagte am 26. und 27. Juni das CM 39/40 unter dem Vorsitz von F. Dumat (Frankreich) und Sekretär M. W. von Batenburg (Niederlande).

Die Traktandenliste umfasste:

1. Bestätigung von Punkt 8 des Protokolls der Londoner Sitzung des CE 39 im Juni/Juli 1955.
2. Festlegung des Arbeitsgebietes.
3. Diskussion des Dokumentes 39/40(Secrétariat)1:
 - a) Messung des Kontaktwiderstandes mit Einzelstift oder Mehrfachlehre.
 - b) Vermessung der Prüflöhren mit karthesischen oder polaren Koordinaten.
4. Diskussion des Dokumentes 39/40(Secrétariat)2, Spezifikationen für Röhrensockel.
5. Programm für weitere Arbeiten.
6. Verschiedenes.

Vor der Sitzung wurden folgende Dokumente verteilt:

39/40(Munich — Switzerland)1, Vorschlag für die Reihenfolge der Prüfungen;

39/40(Munich)2, Bemerkungen der Niederlande zum Dokument 39/40(Secrétariat)2;

39/40(United Kingdom)3, Bemerkungen Englands zum Dokument 39/40(Secrétariat)2.

Der Vorsitzende eröffnete die Sitzung und begrüßte die Teilnehmer aus folgenden Ländern: Dänemark (1), Frankreich (1), Deutschland (2), Niederlande (4), Norwegen (1), Schweiz (1), England (5), Amerika (1).

Trakt. 1. Nach kurzer Korrektur eines Druckfehlers auf Seite 9, Mitte, «0.467» soll heissen «0.476», wurde das Protokoll ohne Diskussion gutgeheissen.

Trakt. 2. Das Arbeitsgebiet der UK 39/40 wurde folgendermassen festgelegt: «To prepare international recommendations for standardization regarding electronic tube and valve sockets and accessories such as cap connectors, screws or shields, retaining devices, pin straighteners etc.».

Trakt. 3. a) Es wurde beschlossen, die Kontaktwiderstandsmessung mit Mehrfachlehren durchzuführen. Der Vorschlag der Schweiz, die Einzelstiftmessung vorzuziehen, wurde anfänglich von Deutschland unterstützt. Nach längerer Diskussion erklärte sich Deutschland mit den Mehrfachlehren einverstanden, ebenfalls die Schweiz; b) Es wurde beschlossen, dass beide Systeme (rectangulare und polare Koordinaten) ohne Bevorzugung verwendet werden, mit Angabe des Originalsystems.

Trakt. 4. Das von England vorgelegte Dokument 39/40 (United Kingdom)³ wurde bei der Diskussion des Dokumentes 39/40 (Secrétariat)² weitgehend berücksichtigt. Verschiedene Prüfungen mussten zurückgestellt werden, bis die Revision der Publikation 68 der CEI abgeschlossen ist.

Das Schema für die Reihenfolge der Prüfungen konnte wegen Zeitmangels nicht diskutiert werden. Das Sekretariat wird ein neues Dokument ausarbeiten, in welchem alle Vorschläge aufgenommen werden. Die Zeichnungen im Anhang werden entsprechend dem englischen Vorschlag neu ausgearbeitet.

Trakt. 5. Es werden vorläufig keine neuen Arbeiten aufgenommen.

Trakt. 6. Der Name für diese UK wurde festgelegt: «Electronic tube and valve sockets and accessoires.»

F. Baumgartner

CE 40, Bestandteile elektronischer Geräte

Das CE 40 nahm die Berichte seiner Unterkommissionen entgegen und genehmigte deren Beschlüsse.

Zur Diskussion stand der niederländische Vorschlag, die Normung auf dem Gebiet der ferromagnetischen Oxyde (z. B. Ferrite) in das Arbeitsprogramm des CE 40 aufzunehmen. Es wurde beschlossen, dass eine Arbeitsgruppe diese Fragen studieren und bis zur nächsten Sitzung ein detailliertes Programm, wie eine solche Normung gegebenenfalls durchzuführen wäre, vorlegen soll.

W. Druey

CE 40, Bestandteile elektronischer Geräte SC 40-1, Kondensatoren und Widerstände

A. Allgemeines

Zu Beginn der Sitzungen des SC 40-1 waren einige prinzipielle Fragen zu klären. So stellte sich insbesondere das Problem der Weiterarbeit ohne die endgültige Abklärung aller grundlegenden Prüfverfahren durch das SC 40-5 (Grundlagen für Prüfverfahren). Da jedoch anzunehmen ist, dass die Revision der Publikation Nr. 68 der CEI (Essais Fondamentaux climatiques et de robustesse mécanique des pièces détachées) keine prinzipiellen Änderungen der Prüfanforderungen bringen wird, wurde beschlossen, die weitere Ausarbeitung der einzelnen Bauelementdokumente in der bisher üblichen Art fortzuführen. Ferner galt abzuklären, ob in den Dokumenten weiterhin ein minimales Prüfprogramm für die Ausgangsprüfung der Bauelemente beim Fabrikanten (production tests) aufgeführt werden soll. Ein solches Prüfprogramm wurde als notwendig erachtet, da der Kunde ein Recht darauf hat, zu erfahren, ob und wie weit die ihm gelieferten Bauelemente geprüft sind. Dagegen wurde der von den USA und der Schweiz unterbreitete Vorschlag auf Einführung eines eindeutigen Prüfschemas für die Typenprüfung mit vorgeschriebener, zu prüfender Anzahl Bauelemente und maximal zulässiger Ausfallrate abgelehnt, da bezweifelt wird, dass hierüber eine internationale Einigung möglich sei und dass diese sicherlich schwierig zu lösende Frage zuerst im SC 40-5 diskutiert werden müsste.

B. Dokument 40-1 (Bureau Central)³, Condensateurs à diélectrique en céramique du type I

Das der 6-Monate-Regel unterstellte Dokument wurde auf Kondensatoren bis zu einer Nennspannung von 3000 V und normale Dimensionen beschränkt; für Subminiaturtypen soll später ein spezielles Dokument ausgearbeitet werden. Einige weitere materielle Änderungen, wie z. B. Aufnahme der zusätzlichen Strengegradklasse 444 auf Grund eines schweizerischen Vorschlages, Erweiterung der Toleranzen der Temperaturkoeffizienten, Verschärfung der Kurzzeit-Stabilitätsprüfung und der lange dauernden Feuchtigkeitsprüfung (bei dieser Prüfung soll auf Grund eines schweizerischen Vorschlages die Hälfte der Kondensatoren in der Feuchtigkeitsprüfung unter Spannung gelagert werden) machen es notwendig, das Dokument unter der 2-Monate-Regel den Nationalkomitees nochmals vorzulegen.

C. Dokument 40-1 (Bureau Central)⁴, Code de couleurs pour Condensateurs à diélectrique céramique

Nach einigen beschlossenen Änderungen wurde festgelegt, aus dem der 6-Monate-Regel unterstellten Dokument einen

neuen Entwurf zusammenzustellen und diesen der 2-Monate-Regel zu unterstellen. Sofern dieses neue Dokument die notwendige Zustimmung findet, soll es als Anhang zum Dokument über die Keramik-Kondensatoren gedruckt werden.

D. Dokument 40-1 (Bureau Central)⁵, Spécification pour Condensateurs électrolytiques à électrodes en aluminium à usage général

Auch dieses, der 6-Monate-Regel unterstellte Dokument wurde überarbeitet und muss entsprechend den durchgeführten Änderungen nochmals der 2-Monate-Regel unterstellt werden. Zu einer längeren Diskussion führte insbesondere die Frage der Tieftemperaturbeständigkeit. Eine Einigung wurde für -25°C erzielt, da Kondensatoren für -40°C sehr selten gebraucht werden, daher als Spezialtypen gelten und zudem angenommen werden kann, dass auch bei tieferen Umgebungstemperaturen als -25°C sich die Kondensatoren bei der Inbetriebsetzung der Geräte rasch erwärmen. Die bisherige Überspannungsprüfung (Surge Voltage) wurde als zu streng empfunden; da jedoch für eine neue, schwächere Prüfung kein geeigneter Vorschlag gemacht wurde, wird sie vorerhand als «à l'étude» bezeichnet.

E. Dokument 40-1 (Bureau Central)⁸, Spécification pour les Résistances fixes au carbone du type II, und Dokument 40-1 (Bureau Centrale)⁹, Spécification pour les condensateurs au mica

Diese beiden Dokumente sind der 6-Monate-Regel unterstellt, deren 6-Monate-Frist zur Zeit der Sitzungen jedoch noch nicht abgelaufen war. Bei der informativen Diskussion zeigte sich jedoch die Notwendigkeit einer nochmaligen Überarbeitung. Sofern keine weiteren prinzipiellen Änderungsanträge mehr beim Sekretariat der CEI eintreffen, werden die auf Grund der gehaltenen Diskussionen korrigierten Dokumente der 2-Monate-Regel unterstellt.

F. Dokument 40-1 (Secretariat)⁹, Specification for fixed carbon resistors, type I

Die Widerstände des Typs I (Präzisionswiderstände) sollen in zwei Gruppen, Typ IA für max. 125°C Umgebungstemperatur und Typ IB für max. 155°C unterteilt werden. Für die Temperaturkoeffizienten und die maximal zulässigen Abweichungen während oder nach den einzelnen Prüfungen ist eine bessere und feinere Unterteilung in Bezug auf die Widerstandswerte notwendig, da z. B. hochohmige Widerstände sich wesentlich anders verhalten als niederohmige Typen. Die Frage der Dauer der Lebensdauerprüfung konnte noch nicht entschieden werden, und die einzelnen Nationalkomitees sind gebeten, ihre diesbezüglichen Wünsche durch experimentell ermittelte Werte zu belegen. Ein korrigierter neuer Entwurf soll unter der 6-Monate-Regel den verschiedenen Ländern zugestellt werden.

G. Dokument 40-1 (Secretariat)¹¹, Shaft dimensions and fixing dimensions for mechanically operated components

Mit diesem Dokument sollte versucht werden, die in verschiedenen Ländern gebräuchlichen verschiedenen Schaftdurchmesser von Potentiometern, Drehschaltern usw. zu vereinheitlichen, um eine allgemeine Auswechselbarkeit der Drehknöpfe zu erhalten. Es zeigte sich aber bald, dass zwischen den Ländern des Zollmass-Systems und denjenigen des metrischen Systems kaum eine Einigung zu erreichen ist. Insbesondere waren die Delegierten Deutschlands, Frankreichs und der Schweiz nicht gewillt, auf den in ihren Ländern üblichen Schaftdurchmesser von 6,0 mm zu Gunsten des Durchmessers 6,35 mm (0,25 Zoll) zu verzichten. Da in den USA noch weitere zusätzliche Durchmesser gebräuchlich sind, die jedoch in den Ländern des metrischen Systems nicht verwendet werden, und die Delegation der USA auch diese Dimensionen genormt haben möchte, wurde das Dokument unter allseitiger Zustimmung zurückgezogen, da es als sinnlos erschien, nur einen Katalog aller Dimensionen zusammenzustellen. Das CE 40 jedoch konnte sich mit einem derartigen Beschluss auf Zurückziehung dieses Dokumentes nicht befassen und ist der Ansicht, dass ein «Katalog» der verschiedenen gebräuchlichen Dimensionen immerhin verhindern könne, dass noch weitere, neue Dimensionen auf den Markt gelangen.

H. Dokument 40-1(Secretariat)12, Specification for radio interference suppression capacitors for a. c.

Da dieses Dokument Kondensatoren betrifft, die in verschiedenen Ländern den nationalen Sicherheitsvorschriften entsprechen müssen (in der Schweiz werden Störschutz- und Berührungsschutzkondensatoren vom FK 33 behandelt und müssen zum mindesten das Sicherheitszeichen des SEV tragen), konnte insbesondere über die Frage der Prüfspannung noch keine Einigung erzielt werden. Während — um die Extreme zu erwähnen — die USA für Kondensatoren für 125 V Nenn-Wechselspannung lediglich eine Prüfspannung von 900 V verlangen, müssen in Dänemark und in der Schweiz z. B. Berührungsschutzkondensatoren für 250 V Nenn-Wechselspannung eine Stoßspannungsfestigkeit von mindestens 5 kV aufweisen. Die französische Delegation erklärte, sie sei nicht kompetent, über diese Zahlen zu diskutieren, da die Sicherheitsvorschriften in Frankreich durch höhere Stellen festgelegt werden. Um dennoch zu einem allfälligen Kompromiss zu kommen, will das Sekretariat versuchen, die Kondensatoren in 2 Gruppen aufzuteilen, für Nenn-Wechselspannungen von 125 V mit den niedrigen Anforderungen der USA und für 250 V mit den höheren europäischen Anforderungen. Da aber auch in Europa noch Netze für 125 V existieren und für 250 V die Anforderungen stark auseinandergehen, erscheint die Kompromissmöglichkeit gegenwärtig als sehr zweifelhaft. Die diesbezügliche Diskussion muss an den Sitzungen im nächsten Jahr weitergeführt werden.

I. Dokument 40-1(Secretariat)8, Metallized paper capacitors

Bei der Diskussion dieses ersten Entwurfes zeigte sich eindeutig, dass die verschiedenen Länder entsprechend ihrer verschiedenen Herstellungstechnik der Papiermetallisierung wesentlich unterschiedliche Erfahrungen besitzen. Die Delegation der USA vertritt die Ansicht, dass Metallpapierkondensatoren gleich wie normale Papierkondensatoren zu prüfen sind und die gleichen Anforderungen erfüllen müssen; die niederländische und britische Delegation war mit dieser Ansicht für mehrlagige Kondensatoren einverstanden und möchte nur die einlagigen Typen speziellen Prüfungen unterwerfen, wogegen die deutsche und die schweizerische Delegation für alle Metallpapierkondensatoren spezielle Prüfungen wünschten. Eine eindeutige diesbezügliche Beschlussfassung war noch nicht möglich. Ferner stellte die Delegation der USA den Antrag, für solche Kondensatoren generell nur eine hermetisch verschlossene, eingekapselte Ausführung vorzusehen, wogegen sich insbesondere die britische Delegation heftig wehrte. Einem schweizerischen Antrag auf eine Prüfung des allfälligen Abfalles des Isolationswiderstandes an spannungslos bei der höchstzulässigen Temperatur während längerer Zeit gelagerten Kondensatoren wurde im Prinzip zugestimmt. Die Diskussion soll an den nächsten Sitzungen weitergeführt werden.

K. Zukünftige Arbeiten

Für die nächsten Sitzungen im Jahre 1957 sollen folgende neuen Probleme und Dokumente auf die Traktandenliste gesetzt werden:

1. Dokument 40-1(Germany)3, Specification for fixed metallized paper capacitors for d. c. with high reliability;
2. Messung der Geräuschspannung von Widerständen;
3. Kohlenpotentiometer;
4. Drahtwiderstände;
5. Drahtpotentiometer.

E. Ganz

*CE 40, Bestandteile elektronischer Geräte
SC 40-2, HF-Kabel und -Steckkontakte*

Das SC 40-2, HF-Kabel und -Steckkontakte, hielt im Rahmen der Tagung in München unter dem Vorsitz seines Präsidenten, Prof. Dr. W. Druey, vom 2. bis 6. Juli seine Sitzungen ab. Es wurden behandelt:

1. Das Protokoll der Sitzungen in London, Juni 1955; es wurde mit kleinen Ergänzungen genehmigt.
2. Dokument 40-2(Bureau Central)2, General Requirements and Measuring Methods of RF-Cables. Hiezu wurden nach längerer Diskussion eine Reihe wichtiger Ergänzungs- und Änderungsanträge gestellt. Es wurde daher beschlossen, dies unter der 2-Monate-Regel bei allen Nationalkomitees zur eingehenden Prüfung und Stellungnahme zirkulieren zu lassen.

3. Dok. 40-2(Secretariat)13, Additional measuring methods for RF-Cables to be included in an appendix to the general document. Die Liste der zusätzlichen Messmethoden wurde überprüft und festgelegt, welche Messungen als bevorzugt zu gelten haben. Das Sekretariat erhielt Richtlinien für die Ausarbeitung eines neuen Dokumentes.

4. Dok. 40-2(Secretariat)8, Proposal for list of cables with a dielectric of solid polyethylene for which relevant cable sheets have to be prepared in the near future. Es wurden 10 Kabeltypen ausgewählt, denen die Priorität zukommt, und für die vom Sekretariat Spezifikationen aufzustellen sind.

5. Dok. 40-2(Secretariat)9, Specification for flexible coaxial cable 50 Ohms, diameter over dielectric 7,25 mm. Dieser Typ ist einer der oben erwähnten 10 Kabeltypen. Nach Diskussion einiger Änderungsanträge soll dieses Dokument dem CE 40 zur Zirkulation bei allen Nationalkomitees unter der 6-Monate-Regel vorgeschlagen werden.

6. Zusätzliche Kabeltypen zur CEI-Publ. Nr. 78, Characteristics impedances and dimensions of RF coaxial cables. Hier sollen auch HF-Kabel mit Poren-Polyäthylen als Dielektrikum einbezogen werden. Das Sekretariat wurde mit der Ausarbeitung von Vorschlägen an die Nationalkomitees beauftragt.

7. Dok. 40-2(Secretariat)10, International standardization of wave guides. Um diese Arbeiten speditiver erledigen zu können, wurde die Bildung einer Arbeitsgruppe beschlossen, zu der die an der Normung interessierten Länder je einen Vertreter delegieren. Auch die Schweiz ist mit einem Mitarbeiter vertreten.

8. Für Stecker und Steckverbindungen wurde ebenfalls eine Arbeitsgruppe gebildet. Es ist vorgesehen, dass diese und die Arbeitsgruppe für Wellenleiter jeweils zeitlich unmittelbar nacheinander tagen, weil von einigen Ländern die gleichen Experten in beiden Gremien mitwirken werden.

9. Das Programm für künftige Arbeiten umfasst vorläufig keine andern als die oben angeführten Gegenstände.

E. Müller

*CE 40, Bestandteile elektronischer Geräte
SC 40-4, Steckkontakte und -verbindungen*

A. Dokument 40-4(Switzerland)1, General requirements for the properties of contacts of connectors and switches

Einem Vorschlag der Delegation der USA wurde zugestimmt, die Anforderungen an Kontakte für Schalter und Steckkontakte voneinander unabhängig zu behandeln, da insbesondere Schalter noch zusätzliche Prüfungen bestehen müssen (z. B. Messung der Kontaktqualität bei kleinen Hochfrequenzspannungen, Prüfung der Schaltleistung unter verschiedensten Bedingungen usw.) und hierdurch das Dokument zu unübersichtlich würde. Das US-Nationalkomitee wird bis zu den Sitzungen im nächsten Jahr einen zusätzlichen Vorschlag zur Messung der Kontakteigenschaften von Schaltern ausarbeiten, weshalb die Diskussion im wesentlichen auf die Steckkontakte beschränkt werden konnte. Dem schweizerischen Vorschlag auf Erweiterung des Nummernsystems der Strengegradklassen durch eine zusätzliche Ziffer zur Kennzeichnung der Kontaktqualität wurde nicht zugestimmt; die Kontaktqualität soll von Fall zu Fall besonders festgelegt werden. Eine grössere Meinungsverschiedenheit zeigte sich bei der Festlegung der maximal zulässigen Werte der Meßspannung und des Meßstromes zur Messung des Kontaktwiderstandes; diese Frage muss von den verschiedenen Nationalkomitees bis zu den nächsten Sitzungen noch näher abgeklärt werden. Die Messung der Kontaktunsicherheit (früher «Noise Voltage», neu «Contact Resistance Variations») soll während der ersten 5 Stösse der mechanischen Stossprüfung (Bumping test) und während der Vibrationsprüfung erfolgen, um besser reproduzierbare Ergebnisse zu erhalten. Auf die Messung allfälliger thermoelektrischer Spannungen zwischen Kontakten wird verzichtet, da solche Spannungen sich nur an sehr speziellen Kontakten, beispielsweise in Präzisionsmessgeräten störend bemerkbar machen. Der von der Materialprüfanstalt des SEV ausgearbeitete Methode zur Prüfung der Schwefelwasserstoffbeständigkeit versilberter Kontakte wurde im Prinzip zugestimmt; es wurde lediglich die vorgeschlagene sehr kurze Prüfdauer von nur 2 h angezweifelt. Es sollten noch weitere diesbezügliche Versuche durchgeführt werden. Das

niederländische Sekretariat wird unter Berücksichtigung der Beschlüsse und Anregungen einen neuen Entwurf ausarbeiten und ferner dem SC 40-5 die bereinigte Methode der Schwefelwasserstoffprüfung zustellen und das SC 39/40 über die Diskussion der Messung der Kontakte orientieren.

B. Dokument 40-4(USA)1, Proposal of US National Committee for printed wire electrical connectors

Da die prinzipiellen Fragen der Prüfung der Kontaktqualität schon bei der Diskussion des Dokumentes 40-4 (Switzerland)1 behandelt wurden, konnte man sich auf die spezifischen Probleme dieser Steckerart beschränken. Es erweist sich als notwendig, nicht nur Prüfungen mit den zugehörigen Anforderungen festzulegen, sondern auch konkrete Materialeigenschaften, z. B. Oberflächenbeschaffenheit und Material der Kontakte. Ferner sollen so rasch als möglich die Grunddimensionen solcher Stecker genormt werden, um eine internationale Auswechselbarkeit zu gewährleisten; das US-Nationalkomitee wird bis zu den nächsten Sitzungen diesbezügliche Vorschläge der bisher meistgebrauchten Typen unterbreiten.

C. Dokument 40-4(Sekretariat)2, General Recommendation for printed wiring

Im SC 40-4 sollen nur die Dimensionen gedruckter Schaltungen festgelegt werden. Zur Diskussion der technologischen und prüftechnischen Fragen fühlt sich dieses Unterkomitee nicht kompetent, und es wäre hiezu bei Bedarf ein spezielles SC des CE 40 zu gründen. Bei der Festlegung der Dimensionen zeigten sich Differenzen zwischen den Ländern des metrischen Maßsystems (Deutschland normte z. B. den Gitterabstand auf 2,50 mm) und denjenigen des Zollmaßsystems (USA verwendet z. B. den Gitterabstand 2,54 mm). Da die Technik der gedruckten Schaltungen jedoch noch verhältnismässig neu ist, hofft man, dass Deutschland sich den Dimensionen der USA heute noch anschliessen kann, ohne mit nennenswerten Umstellungsschwierigkeiten rechnen zu müssen. Das vom niederländischen Sekretariat neu zu bereinigende Dokument soll der 6-Monate-Regel unterstellt werden.

D. Zukünftige Arbeiten

Neben den bestehenden und weiterzuführenden Arbeiten sollen die Dimensionen und Anforderungen an Steckkontakte für Radio- und Fernsehempfänger (Antenne-, Erdungs-, Mikrofon-, Lautsprecher-Stecker usw.) entsprechend dem Wunsche des SC 12-2 raschmöglichst festgelegt werden und in zweiter Dringlichkeit 2polige Steckkontakte für Fernsehantennen.

E. Ganz

**CE 40, Bestandteile elektronischer Apparate
SC 40-5, Grundlagen für Prüfverfahren**

Das SC 40-5 beschloss, seine Aufgabe folgendermassen zu umschreiben: «To study and to standardize basic test conditions and testing procedures for components used in equipment for telecommunication and for electronic equipment employing similar techniques» (Studium und Normung der Grundlagen von Prüfbedingungen und Prüfverfahren für Bestandteile, die in Geräten der Fernmeldetechnik und in elektronischen Geräten gleicher Technik verwendet werden).

In bezug auf die Normung der Umgebungstemperaturen für die Durchführung der Prüfungen einigte sich die Unterkommission auf folgenden Vorschlag zu Handen des CE 40 (der dann dort auch gutgeheissen wurde):

1. Genormter Bereich für die Umgebungstemperatur +15...+35 °C. Bemerkung: Dieser Temperaturbereich kann durch die Komitees, welche sich mit grossen Objekten befassen, auf +10...+40 °C erweitert werden.

2. Bezugstemperatur: 20 °C.

3. Als genormte Umgebungstemperaturen für Referenzmessungen gelten:

20 °C ± 1 °C
oder 23 °C ± 1 °C
oder 27 °C ± 1 °C

Da es schien, beim CE 15 bestände die Meinung, das CE 40 solle die Normung sowohl der Prüf-, als auch der Konditionierungsbedingungen durchführen, wurde ausdrücklich festgestellt, dass durch das CE 40 nur versucht werde, die Prüfbedingungen allgemein zu normen. Die Konditionierungsbedingungen werden als zu spezifisch für die einzelnen Gegenstände der CE angesehen, als dass sie generell festgesetzt werden könnten.

Normaler Feuchtigkeitsbereich bleibt wie bisher 45...75 %. Als relative Feuchtigkeit für Referenzmessungen wird 50 % ± 2 % festgesetzt. Der normale Luftdruckbereich als dritte Grösse der normalen atmosphärischen Prüfbedingungen ist 650...800 mm Hg.

Der Entwurf des Sekretariates für die Revision der CEI-Publikation 68 über «Grundlegende Prüfverfahren» wurde durchbesprochen. Auf Grund der gefassten Beschlüsse wird das Sekretariat einen neuen Entwurf vorlegen.

Die Arbeitsgruppe, die einen Vergleich verschiedener Verfahren der Prüfung des Einflusses von Feuchtigkeit durchzuführen hat, wird voraussichtlich erst Ende des Jahres im Besitz der nötigen Resultate sein. Ihr Bericht ist auf Beginn von 1957 versprochen. Ebenso ist der Vergleich verschiedener Stossprüfverfahren und Maschinen noch zu keinem Abschluss gekommen.

W. Druey

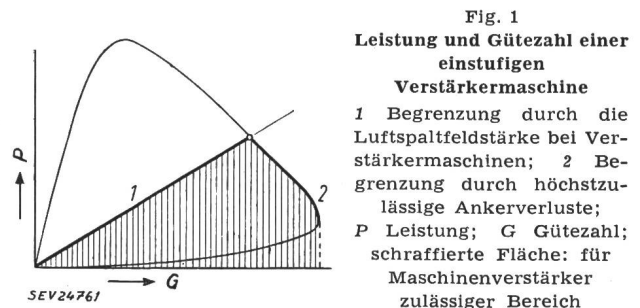
Ein moderner Maschinenverstärker (Rapidyn)

621.313.236.3
[Nach F. Nechleba: Die Rapidyn, ein moderner Maschinenverstärker. ETZ-A Bd. 77(1956), Nr. 11, S. 326...329]

Die Rapidyn ist eine zweistufige Verstärkermaschine mit zwei Gleichstromgeneratoren, die in Kaskade geschaltet sind. Die Anker beider Maschinen sitzen auf derselben Welle und die Ständer sind in einem gemeinsamen Gehäuse untergebracht. Die Dimensionierung dieser vor allem für Regelzwecke benötigten Maschine erfordert besondere Überlegungen. Gefordert wird ja nicht nur eine bestimmte Leistung wie bei normalen Gleichstrommaschinen, vielmehr interessieren ebenso der Verstärkungsgrad sowie die Zeitkonstante. Die Gütezahl G ist eine wesentliche Grösse der Verstärkermaschine und hängt mit der erreichbaren Leistung P ursächlich zusammen, da beide Grössen durch die elektrische und mechanische Beanspruchung gegeben sind. Fig. 1 zeigt ein solches P - G -Diagramm, dessen einzelne Kurvenzüge das Resultat einer relativ einfachen rechnerischen Analyse sind. Aus dieser Figur ist ebenfalls ersichtlich, dass die bei der grössten Gütezahl erreichte Leistung nicht identisch ist mit der maximal durch Übertemperatur und Kommutierung festgelegten. Die Begrenzung durch den Linienzug 1 der Fig. 1 zeigt, dass die Luftspaltfeldstärke aus Verzerrungsgründen kleiner gewählt werden muss als bei normalen Gleichstrommaschinen.

Das Problem der hohen Gütezahl einer Leistungsverstärkermaschine wird bei der Rapidyn folgendermassen gelöst:

Die Ausgangsstufe (2. Maschine) wird durch die geforderte Leistung P bestimmt. Damit erzielt man kleine Abmessungen bei rationeller Ausnützung von Kupfer und Eisen. Verwendet man für die Eingangsstufe aus wirtschaftlichen Gründen eine Maschine gleicher Grösse, so zeigt es sich, dass in-



folge der geringen Steuerleistung, die an die Ausgangsstufe abzugeben ist, hohe Gütezahlen erreicht werden. Diese genügen den in der Regeltechnik geforderten Werten.

Für Rapidynmaschinen heutiger Bauart zeigt Fig. 2 die erreichbaren Werte für Verstärkungsgrad g , Gütezahl G und Zeitkonstante τ bei verschiedenen Leistungen.

Wenn man einen Amplidyn-Verstärker mit einer Rapidyn vergleicht, so kann festgestellt werden, dass die Am-

plidyne als zweistufiger Verstärker mit einem Anker den Vorteil des kleineren Aufwandes an aktivem Eisen, Wicklungs- und Kommutatorkupfer besitzt, da alle drei Teile mehrere Aufgaben übernehmen (Spannungserzeugung des Querbürstenkreises, des Ausgangskreises sowie der Ausgangserregung). Demgegenüber sind verschiedene Nachteile der Amplidyne aufzuführen: Die Überlagerung von zwei Stromkreisen erhöht im Anker die Kupferverluste, das heisst die Strombelastung ist niedrig zu halten, auch aus Kommutationsgründen. Schwerwiegender ist die Tatsache, dass Querbürsten- und Ausgangsspannung über die zugehörigen Flüsse gekoppelt sind. Da der Fluss im Eingangskreis zur Erzielung einer kleinen Zeitkonstanten niedrig gehalten wird, der Fluss im Ausgangskreis mit Rücksicht auf die Leistungsausnutzung der Maschine jedoch gross gewählt werden muss, wird die Querbürstenspannung viel kleiner als die Ausgangsspannung. Die Folgen davon sind Erregungsschwierigkeiten des Quersfeldes oder zum mindesten Kennlinien-Verzerrungen bei nicht voll ausgesteuerter Maschine. Ebenfalls unangenehm sind die Rückwirkungen des Ausgangsstromes auf den Steuerstrom, die trotz Kompensationswicklung auftreten und zu Schwingungen Anlass geben können.

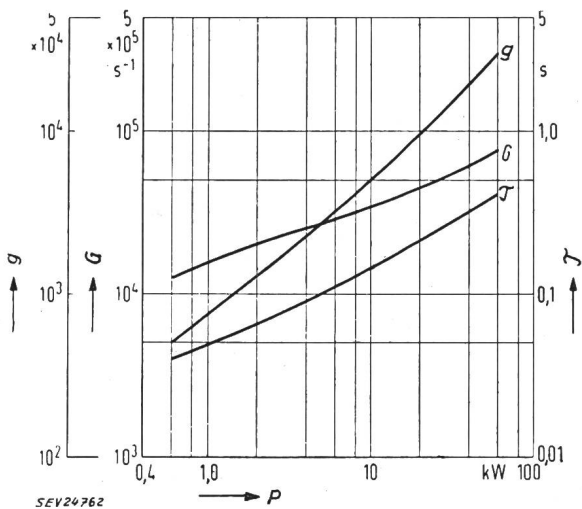


Fig. 2

Regelungstechnische Eigenschaften der Rapidyne verschiedener Typengrösse

g Verstärkungsgrad; G Gütezahl; τ Zeitkonstante; P Leistung

Die Nachteile der Amplidyne waren mitbestimmend für die Entwicklung der Rapidyne. Der grössere Aufwand der Rapidyne ist durch konstruktive Massnahmen (mehrpole Maschinen mit verkürztem Blechpaket, kleinere Stirnverbindungen usw.) beinahe wettzumachen. Die um 20...30% erhöhte Remanenzspannung ergibt einen etwas grösseren Erregerstrom der Stufe 2, vermeidet dagegen den unliebsamen Einfluss des Bürstenübergangswiderstandes. Ebenso ist eine praktisch genügende Entkopplung von Ausgangs- und Steuerkreis leicht durchzuführen, Schwingungen werden somit vermieden. Die Kommutation ist einfacher zu beherrschen und die Ausgangsstufe kann voll ausgenützt werden.

Eine genauere Untersuchung zeigt, dass bei gleichem Aufwand an aktivem Eisen die Rapidyne grössere Leistungen bei besseren Gütezahlen abgeben kann als die Amplidyne.

M. Baumgartner

Zeiger-Oszillogramme

621.317.755.083

[Nach J. Czech: Zeiger-Oszillogramme. Philips Industrie Bd. -(1956), Nr. 12, S. 18...22]

Der Kathodenstrahl-Oszillograph ist wohl unbestritten dasjenige Instrument, das sich in der gesamten Technik universell verwenden lässt. Dennoch bleiben viele von den möglichen Anwendungen unbenützt, und der Gebrauch des Oszillographen beschränkt sich im allgemeinen auf die qualitative Untersuchung von Spannungen und Strömen, sowie auf einfache Phasen-, allenfalls Frequenzmessungen. Dadurch, dass der Oszillograph es ermöglicht, auch komplizierte elek-

trische Vorgänge einer optischen Prüfung zugänglich zu machen, wird man leicht verleitet, die quantitative Anzeige als Nebensache zu betrachten. Es gibt aber eine grosse Anzahl von Messaufgaben, bei denen die Qualität Nebensache ist. Der Kathodenstrahl-Oszillograph lässt sich nämlich sehr gut als Wechselspannungsmesser, sowie als Nullindikator verwenden. Es soll hier auf einige weitere Möglichkeiten in der Messtechnik hingewiesen werden.

Als erstes sei die Wechselspannungsmessung erwähnt. Bekanntlich enthält jeder Oszillograph einen X-, sowie einen Y-Verstärker, die zur Ablenkung des Elektronenstrahls in der X- bzw. Y-Richtung dienen. Führt man nun dem Y-Verstärker eine Wechselspannung beliebiger Frequenz zu, und schliesst gleichzeitig den X-Verstärker kurz, so entsteht auf dem Leuchtschirm ein senkrechter Strich, dessen Länge der angelegten Spannung proportional ist. Man misst so den doppelten Scheitelwert, gleichgültig welche Kurvenform die angelegte Spannung aufweist. Dieses Verfahren eignet sich deshalb sehr gut zur Spannungsmessung, weil sie sich über einen Frequenzbereich erstreckt, der nur durch den Oszillographenverstärker gegeben ist und je nach Preisklasse von Null bis zu einigen MHz reicht. Wechselstrom-Drehspul-Instrumente sind für diese Zwecke von vornherein auszuschliessen, da diese in den meisten Fällen nur für sinusförmige Spannungen von der Frequenz 50 Hz geeicht sind. Der Oszillograph übernimmt also damit die Funktion eines Wechselspannungs-Röhrenvoltmeters. Selbstverständlich lassen sich auch Wechselströme messen, indem man den Spannungsabfall über einem bekannten Widerstand misst.

Sehr zweckdienlich für die grobe Aussortierung von Widerständen, Kondensator-Spulen usw. ist z. B. die Möglichkeit, Impedanzen zu messen. Dazu wird die unbekannte Impedanz Z_x mit einer bekannten Impedanz Z_n in Reihe an eine Spannungsquelle angeschlossen. Misst man die Spannung über Z_x mit dem Y-Verstärker, mit dem X-Verstärker die Spannung über Z_n , so wird auf dem Leuchtschirm ein zur X-Achse geneigter gerader Strich die Folge sein, wobei die Neigung eine Funktion des Verhältnisses $Z_x : Z_n$ ist. Beispielsweise neigt sich die Gerade für $Z_x : Z_n = 1$ um 45° zur X-Achse, um für $Z_x = 0$ waagrechte, für $Z_x = \infty$ senkrechte Stellung einzunehmen. Eine Skala auf derjenigen Geraden angebracht, die die Zeigerendpunkte für $Z_x = 0$ und für $Z_x = \infty$ miteinander verbindet, die übrigen der geometrische Ort aller Zeigerendpunkte ist, ermöglicht die direkte Ablesung des Verhältnisses $Z_x : Z_n$. Selbst bei der Messung von Scheinwiderständen wird sich ein Strich auf dem Leuchtschirm einstellen, sofern der Anteil der Verlustwiderstände gleichgross ist. Ist dieses nicht der Fall, so ist die Öffnung der sich ergebenden Ellipse ein Mass für die Ungleichheit der Verlustwiderstände. Es ist einleuchtend, dass die Ablesegenauigkeit für $Z_x : Z_n = 1$ am grössten ist und nach beiden Seiten hin abnimmt; sie kann jedoch weiter gesteigert werden.

Mit der prinzipiell gleichen Anordnung lässt sich der Oszillograph als Nullanzeiger in Wechselstrombrücken verwenden, indem man dem X-Verstärker die Speisespannung der Brücke, dem Y-Verstärker hingegen die Indikatorenspannung zuführt. Es ist leicht einzusehen, dass je nach Abgleichzustand der Brücke auf dem Schirm ein Zeiger erscheint, dessen Neigung die Unsymmetrie der Brücke angibt, und der waagrecht liegt, falls sich die Brücke im Gleichgewichtszustand befindet. Selbstverständlich müssen eventuelle Phasenverschiebungen korrigiert werden. Fig. 1a zeigt ein Oszillogramm zur Gleichgewichtsanzeige mit Drehzeiger, aus dem ersichtlich ist, dass sich die Endpunkte der Zeiger längs zweier Geraden, die um den Betrag der Speisespannung voneinander entfernt sind, bewegen.

Die Messung von Phasenverschiebungen geschieht sehr einfach mit Hilfe einer Phasenbrücke, die bezweckt, dass die an den beiden Verstärkern liegenden Spannungen gegenüber der Mess-, sowie der Vergleichsspannung um 90° phasenverschoben sind. Durch jede einzelne Spannung, sowohl durch die Meßspannung, als auch durch die Vergleichsspannung entsteht auf dem Leuchtschirm ein Kreis. Sind diese Kreise gleich gross, so entsteht auf dem Schirm durch die Ablenkung eine dem Phasenunterschied entsprechend geneigte Gerade, deren Endpunkte auf einem Kreis liegen. Fig. 1b zeigt ein Phasenoszillogramm, aus dem zu ersehen ist, dass der doppelte Drehwinkel des Zeigers dem Phasenwinkel entspricht.

Schliesslich sei noch auf die Frequenzmessung hingewiesen, die gegenüber dem bis jetzt bekanntesten Verfahren, dem Frequenzvergleich, den Vorteil aufzuweisen hat, dass zur Messung der Frequenz neben der Meßspannung keine Vergleichsspannung nötig ist. Nach einer besonderen Schaltung lässt sich auch die Frequenz mit einem Strich als Zei-

ger messen. Die Idee ist dabei die, dass man die Spannung unbekannter Frequenz mittels Hoch- und Tiefpass in zwei Teilspannungen, deren Phasen aber um $+90^\circ$ und -90° gegenüber der Meßspannung verschoben sind, aufteilt und diese dann den Verstärkern zuführt. Durch die Phasenverschiebung von 180° entsteht auf dem Schirm ein von links oben nach rechts unten verlaufender Strich. Eine Frequenzänderung bewirkt nun aber eine Änderung der Amplitude

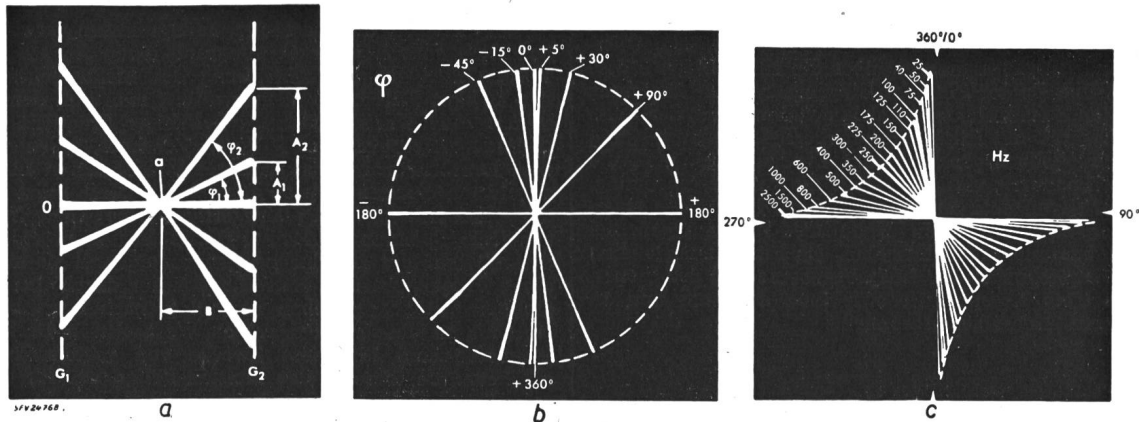


Fig. 1
Beispiele von Zeiger-Oszillogrammen

- a Oszillogramme zur Gleichgewichtsanzeige in Brückenschaltungen mit Drehzeiger
- b Phasenmessung mit Drehzeiger auf dem Leuchtschirm der Elektronenstrahlröhre
- c absolute Frequenzmessung mit Drehzeiger

ger messen. Die Idee ist dabei die, dass man die Spannung unbekannter Frequenz mittels Hoch- und Tiefpass in zwei Teilspannungen, deren Phasen aber um $+90^\circ$ und -90° gegenüber der Meßspannung verschoben sind, aufteilt und diese dann den Verstärkern zuführt. Durch die Phasenverschiebung von 180° entsteht auf dem Schirm ein von links oben nach rechts unten verlaufender Strich. Eine Frequenzänderung bewirkt nun aber eine Änderung der Amplitude

konstant ist, ist der geometrische Ort aller Zeiger-Endpunkte eine Hyperbel (Fig. 1c). Die Grenzfrequenz der Filter ist hier 250 Hz. Die Messung der Frequenz ist eine absolute, und mit Hilfe einer Skala, die auf der Hyperbel angebracht ist, ist die Frequenz direkt ablesbar. Die Ablesgenauigkeit ist nicht sehr hoch, genügt aber in den meisten Fällen. Nebenbei sei noch auf die Möglichkeit, mehrere Frequenzen gleichzeitig zu messen, hingewiesen.

B. Marugg

Nachrichten- und Hochfrequenztechnik — Télécommunications et haute fréquence

Stufenlos einstellbarer Oszillator für 0...50 Hz

621.373.424.029.42

[Nach L. Fleming und W. W. Follin: Subaudio Oscillator tunes 0 to 50 Cycles. Electronics Bd. 28(1955), Nr. 10, S. 144...145]

Zur Erzeugung von tiefen Frequenzen wurden schon verschiedenste Systeme elektrischer, photoelektrischer und mechanischer Bauart herangezogen, wobei jedoch vor allen andern der Wien-Brücken-Oszillator allgemeine Verwendung fand. Er wird bis zu Frequenzen von 0,3 Hz hinunter gebaut. Für tiefere Frequenzen mussten neue Wege gesucht werden, wobei Versuche mit Schwebungsozillatoren unter Verwendung einer neuartigen Diodenmischstufe mit einem Paar Selengleichrichter zu günstigen Ergebnissen führten, indem die Mischung ohne Gleichstrom- oder kapazitiv gekoppelte Verstärker durch die Gleichrichter direkt in der Leitungsstufe erfolgt.

Als kennzeichnende Daten dieses Oszillators seien folgende erwähnt:

- Frequenzbereich: 0...50 Hz;
- Frequenzinstabilität: $< 0,2$ Hz bei Verwendung einer Trägerfrequenz von 2 kHz;
- Klirrfaktor: 1 0/0;
- Amplitudeninstabilität: < 2 0/0 über den gesamten Frequenzbereich;
- Frequenzeinstellung: kann über den ganzen Bereich ohne Umschalten erfolgen.

Der im Jahre 1920 von Scriven in den Bell Telephone Laboratories erfundene Schwebungsfrequenzoszillator besteht aus zwei gleichartigen stabilen Oszillatoren, einem festeingestellten und einem variablen, sowie einer Mischstufe. Im vorliegenden Gerät, dessen prinzipieller Aufbau aus Fig. 1 ersichtlich ist, werden zwei Trägeroszillatoren in einer Ab-

wandlung des Colpitt-Typus verwendet, welche sich durch aussergewöhnliche Einfachheit auszeichnen. Jedem Oszillator (V_1 und V_2) folgt eine Impedanzwandler-Pufferstufe, für welche die andere Hälfte der Doppeldiode verwendet wird. Direkte Potentiometerkopplung zwischen den zwei Oszillatorkreisen und den Impedanzwandler-Gittern liefert die nötige Gittervorspannung mit einem minimalen Aufwand an Gliedern. Beide Oszillatoren und Pufferstufen sind über eine

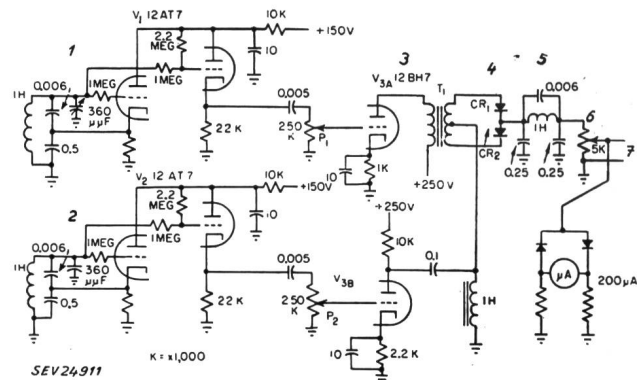


Fig. 1

Prinzipschema des einstellbaren Subaudio-Oszillators

- 1 variabler Oszillator; 2 fester Oszillator; 3 Trägerverstärker;
- 4 Phasendetektor; 5 Tiefpassfilter; 6 Pegelinstellung;
- 7 Ausgang

Es bedeuten: MEG = M Ω ; K = k Ω ; μ F = pF; andere Kapazitäten in μ F