

Zeitschrift: Bulletin de l'Association suisse des électriciens
Herausgeber: Association suisse des électriciens
Band: 48 (1957)
Heft: 1

Rubrik: Communications ASE

Nutzungsbedingungen

Die ETH-Bibliothek ist die Anbieterin der digitalisierten Zeitschriften. Sie besitzt keine Urheberrechte an den Zeitschriften und ist nicht verantwortlich für deren Inhalte. Die Rechte liegen in der Regel bei den Herausgebern beziehungsweise den externen Rechteinhabern. [Siehe Rechtliche Hinweise.](#)

Conditions d'utilisation

L'ETH Library est le fournisseur des revues numérisées. Elle ne détient aucun droit d'auteur sur les revues et n'est pas responsable de leur contenu. En règle générale, les droits sont détenus par les éditeurs ou les détenteurs de droits externes. [Voir Informations légales.](#)

Terms of use

The ETH Library is the provider of the digitised journals. It does not own any copyrights to the journals and is not responsible for their content. The rights usually lie with the publishers or the external rights holders. [See Legal notice.](#)

Download PDF: 17.01.2025

ETH-Bibliothek Zürich, E-Periodica, <https://www.e-periodica.ch>

Fortsetzung von Seite 12

Das Programm Vanguard der USA für einen künstlichen Erdsatelliten (Fortsetzung)

in der Ost-West- und Nord-Süd-Richtung ergibt sich die Position des Satelliten. Zur genauen Peilung gehört auch eine exakte Zeitbestimmung.

Die Ergebnisse der Beobachtungsstationen werden einer Auswertungszentrale zugeleitet, deren Standort im Smithsonian Astrophysical Observatory in Cambridge, Massachusetts, sein wird. Aus den Messergebnissen wird der Weg des Satelliten für die nahe Zukunft bestimmt; das Ergebnis

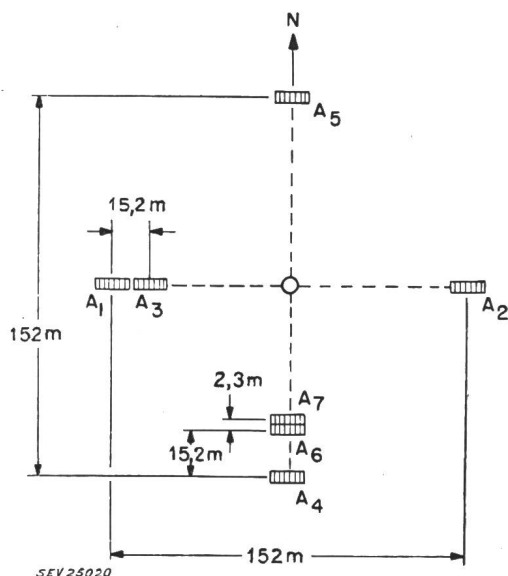


Fig. 3
Antennenanordnung einer Funkmeßstation für einen künstlichen Erdsatelliten

Die Antennen A₁, A₂ und A₃ liegen in der Ost-West-Richtung, die Antennen A₄...A₇ in der Nord-Süd-Richtung. Die Antennenpaare mit verschieden grossen Abständen ergeben verschieden breite Peilwinkel

wird den Beobachtungsstationen mitgeteilt. Die künstlichen Satelliten, ihr Start und ihre Beobachtung sind mit einer Unmenge von neuartigen Problemen verbunden. Ihre Lösung wird unsere Kenntnisse auf den Gebieten der Raketentechnik, der Geographie, der Umgebung unseres Erdballs und den Zustand des Weltraums ausserhalb unserer Atmosphäre vergrössern. Einige dieser neuen Erkenntnisse werden das spätere Lancieren von bemannten Satelliten ermöglichen.

H. Gibas

Le réglage de la tension d'un alternateur hydraulique de 36 000 kVA par amplificateurs magnétiques

621.316.722 : 621.375.3 : 621.313.322-82
[Nach Jean Fournier: Le réglage de la tension d'un alternateur hydraulique de 36 000 kVA par amplificateurs magnétiques. Bull. Soc. franç. Elect. t. 6(1956), n° 64, p. 267...282]

Introduction

Au mois de juin 1955, à la Centrale des Brévières, on a fait, sur un alternateur hydraulique de 36 000 kVA, des essais de réglage de tension, avec régulateur à amplificateurs magnétiques.

Le régulateur utilisé avait été calculé, les performances prédéterminées, et l'ensemble vérifié à l'aide d'un calculateur analogique. Il est évident que la concordance des calculs et des résultats obtenus aux essais, est aussi importante que ces résultats eux-mêmes. C'est pourquoi, on expose brièvement les principes essentiels qui étaient à la base de cette étude, ainsi que les caractéristiques du régulateur avant d'en venir à l'analyse des résultats d'essais proprement dits.

Rappel des principes généraux de la régulation en boucle fermée

Le principe de la régulation en boucle fermée, du moins pour les «systèmes asservis proportionnels», consiste à opposer le «signal» à régler, à une quantité dite «référence». La différence entre le «signal» et la «référence» commande, après amplification, l'appareil qui délivre le «signal». Il est clair que plus l'amplification est grande, plus l'écart nécessaire entre le «signal» et la «référence» est faible. Dans le cas présent, le «signal» est la tension aux bornes de l'alternateur à régler, la «référence» est une tension constante stabilisée, l'amplification est assurée par les amplificateurs magnétiques à autosaturation et les différentes machines tournantes (survolteur, excitatrice principale, alternateur).

La théorie de la régulation conduit à étudier les variations en fonction de la pulsation de:

«l'amplitude» de la fonction de transfert en boucle ouverte, et l'on obtient les courbes «amplitude-fréquence» en boucle ouverte;

la «phase» de la fonction de transfert en boucle ouverte, et l'on obtient les courbes «phase-fréquence» en boucle ouverte.

Cette méthode, élaborée à la suite des travaux de Bayard et Bode notamment, tend à se généraliser. Elle est très maniable, les caractéristiques des éléments constitutifs sont représentés clairement et les performances de la boucle complète s'en déduisent sans difficultés.

Lors de l'étude d'une chaîne de régulation on connaît au moins approximativement les «fonctions de transfert» des éléments constitutifs (amplificateurs proprement dits, machines tournantes, réseaux correcteurs).

On commence donc par calculer la fonction de transfert globale, produit des fonctions de transfert partielles. Les gains exprimés en décibels s'ajoutent algébriquement, les déphasages exprimés en degrés s'ajoutent également.

On ne peut ici entrer dans les détails. Il est rappelé simplement que les enseignements qu'on peut tirer de la «fonction de transfert en boucle ouverte» sont dans la plupart des cas les suivants:

a) La précision du système, sa capacité à maintenir la valeur réglée indépendamment des perturbations qui peuvent se produire sur les éléments internes de la chaîne, est d'autant plus grande que le gain statique est plus grand.

b) La rapidité de réponse, sa capacité à retrouver son état d'équilibre dans un court laps de temps est d'autant meilleure que la pulsation de coupure pour laquelle le gain en boucle ouverte est égal à 1, est plus élevée.

c) L'amortissement du système, sa capacité à retrouver son état d'équilibre après une perturbation, sans oscillation ou après quelques oscillations rapidement amorties, dépend du déphasage de la «fonction de transfert». Le déphasage doit être inférieur à -180° pour la pulsation de coupure, sous peine de pompage. L'amortissement est d'autant plus grand que la «marge en phase» écart entre le déphasage réel et -180° est plus grande, toujours à la pulsation de coupure.

Ces résultats, très généraux, ne peuvent pas être appliqués sans discernement; ils sont cependant valables en première approximation, dans de nombreux cas pratiques.

Principe de fonctionnement des amplificateurs magnétiques

Quant aux amplificateurs magnétiques, on ne peut pas en quelques lignes exposer leur fonctionnement détaillé.

Il est rappelé, cependant, qu'ils utilisent les propriétés de saturation des corps ferromagnétiques qui constituent les noyaux sur lesquels sont bobinés leurs divers enroulements, dont l'enroulement dit de «charge» parcouru par le courant d'utilisation. Lorsque le noyau magnétique est saturé en permanence, ce courant d'utilisation est maximum: il est sensiblement égal au rapport de la tension d'alimentation sur la résistance ohmique du circuit. Au contraire, lorsque le noyau est désaturé en permanence, le courant d'utilisation est minimum: il est égal au faible courant magnétisant du matériau constituant le noyau.

Principe de fonctionnement du dispositif de réglage adopté

Il a été choisi de commander, par amplificateurs magnétiques, un survolteur-dévolteur placé en série avec l'inducteur de l'excitatrice principale montée en shunt. Cette dis-

position est une de celles assurant une grande rapidité de réponse à l'excitatrice principale, toutes choses égales par ailleurs, ainsi que l'a montré, par exemple, Milan Vidmar¹⁾.

Cette disposition permet, d'autre part, l'emploi d'amplificateurs magnétiques de faible puissance, donc économiques, ceci d'autant plus que les qualités dynamiques du survolteur sont meilleures.

La tension de «signal» donnée par les T.P. de mesure, redressée et filtrée, est comparée à une tension de référence stabilisée par un tube à cathode froide. L'erreur, c'est-à-dire la différence entre la tension de «signal» et la tension de «référence» est amplifiée par trois étages magnétiques en cascade qui alimentent un enroulement inducteur du survolteur. La valeur de consigne de la tension est réglable par un potentiomètre placé dans le circuit «signal».

On peut, bien entendu, introduire dans la chaîne donnant le signal des dispositifs complémentaires en vue d'assurer, par exemple:

une répartition correcte des charges réactives entre machines couplées en parallèle;

la compensation, réglable, de la chute en ligne;

la limitation du courant stator, avec ou sans temporisation, à une valeur convenable pour la sécurité de la machine. La limitation peut elle-même être automatiquement variable avec la tension aux bornes de la machine.

Réalisation et caractéristiques principales des éléments

La cabine d'essais dont les dimensions sont approximativement 1300 × 700 × 280 mm contient tout l'équipement statique de régulation, sauf:

le transducteur monté directement sur une barre parcourue par le courant rotor;

la résistance placée en série avec l'inducteur de l'excitatrice principale.

La cabine comporte toute une série de potentiomètres de réglages et des prises de mesure qui ne sont pas prévus sur les équipements industriels où les réglages sont réduits au minimum et faits une fois pour toutes.

Tableau des principaux essais effectués

1. Mesure de la «rapidité de réponse» de l'excitatrice principale, à vide:
 - avec régulateur;
 - sans régulateur.
2. Montée brusque en tension, alternateur non couplé.
3. Enclenchement et déclenchement sur ligne à vide de 200 km environ, à 150 kV.
4. Coupure de charge:
 - active et réactive;
 - réactive.
5. Faible variation de tension de consigne:
 - alternateur non couplé;
 - alternateur couplé sur le réseau;
 - alternateur couplé sur la ligne à vide.
6. Court-circuit triphasé.
7. Désexcitation rapide:
 - à vide;
 - en court-circuit.

Conclusions

L'ensemble des résultats montre la bonne stabilité et la rapidité du réglage obtenu.

L'intérêt de ces essais réside également dans le fait qu'ils apportent une preuve nouvelle qu'une étude détaillée menée avec l'aide d'un calculateur analogique permet de prédéterminer les performances d'une chaîne de régulation assez complexe.

Du point de vue réalisation, on doit remarquer que les marges de réglages très importantes dont on dispose per-

mettent l'utilisation d'un régulateur identique pour des alternateurs de caractéristiques assez différentes; seuls le survolteur, et éventuellement l'étage de sortie, doivent être adaptés aux caractéristiques d'excitation de l'excitatrice principale.

Ch. Jean-Richard

Die Radioaktivität der Atmosphäre

551.594.14.08
[Nach B. Abild: Überwachung der Atmosphäre auf Radioaktivität. Funk-Techn. Bd. 11(1956), Nr. 18, S. 531...532]

Die in der Atmosphäre vorhandenen radioaktiven Strahlen bestehen aus sog. Alphastrahlen (Heliumkerne), Betastrahlen (Elektronen) und Gammastrahlen (Photonen oder Röntgenstrahlen). Für den menschlichen Körper sind die Gammastrahlen diejenigen, die am meisten schädlich sind. Ihre Eindringtiefe ist, gegenüber den Alpha- und Betastrahlen, ganz gewaltig grösser, so dass die besonders harten Strahlen sogar Bleiplatten von 1 m Dicke durchdringen können.

Die Verwendung der Atomenergie und die Beseitigung der anfallenden radioaktiven Abfälle werden die Menschheit schon in naher Zukunft vor Probleme stellen, die zu meistern ziemlich schwierig sein wird, da die Verseuchung der Atmosphäre mit allen Mitteln vermieden werden sollte.

Zur Verseuchung der Atmosphäre tragen hauptsächlich die Versuche mit den Atomwaffen bei, durch welche jeweils grosse Mengen radioaktiven Staubes in die Atmosphäre geschleudert werden. Dieser Staub fällt nach einer Explosion zum Teil (ca. 50 %) innert etwa 8 h zurück auf die Erde, der andere Teil (der feinere, aber radioaktivere Staub) kann jedoch bis zu 70 h in der Atmosphäre schweben, durch die Luftströmungen Tausende von Kilometern vom Explosionsherd weg verfrachtet auf die Erde sinken und dort Schaden anrichten.

Niederschläge beschleunigen wesentlich das Herabsinken des radioaktiven Staubes und verursachen dadurch eine hohe Radioaktivität der Luft in Bodennähe oder des Bodens selbst. Nach amerikanischen Messungen hat man ohne Regen in 500 km Entfernung vom Explosionsherd das Hunderttausendfache der natürlichen Strahlung festgestellt. Messungen zeigten jedoch, dass Niederschläge, welche die Strahlungsintensität in 500 km Entfernung vom Explosionsherd auf das Millionenfache erhöhten, in 3500 km Entfernung noch immer das Zweitausendfache der natürlichen Strahlung verursachen konnten.

Die Strahlungsgefahr ist nach den bisherigen Messungen für den Menschen trotzdem nicht allzu gross. Selbst nur in einigen hundert Kilometern vom Explosionsherd entfernten Gebieten müsste ein Mensch z. B. 50 kg verseuchtes Getreide in sich aufnehmen, um Schaden zu erleiden.

Um eine allfällige Verseuchung der Luft feststellen zu können, geht man in neuester Zeit dazu über, die Luft und im weiteren Sinne die Atmosphäre auf Radioaktivität zu kontrollieren. Die Messmethoden sind zur Zeit noch nicht voll entwickelt; trotzdem kennt man bereits Verfahren, die mit Erfolg angewendet werden.

Eine einfache Methode besteht darin, einen gummierten Papierstreifen während einer bestimmten Zeit der Luft auszusetzen, um dann die Radioaktivität des Papiers wissenschaftlich zu untersuchen. Man kann auch eine bestimmte Menge Luft durch einen Filter pumpen, um dann diesen zu prüfen. Bekannt sind auch die Ionisationskammer oder Geiger-Zähler und der Szintillationszähler.

Die Messung der Radioaktivität in der Atmosphäre gestaltet sich schwieriger, da es nicht leicht ist, die vom Weltall kommenden und mit der Höhe beträchtlich zunehmenden sog. kosmischen Strahlen von dem von einer Explosion herührenden, radioaktiven Staub zu trennen.

An all diesen Problemen wird in vielen Ländern eifrig gearbeitet, und es ist wahrscheinlich, dass schon in den kommenden Jahren die Wetterstationen in der Lage sein werden, die durch die gewaltigen Luftströmungen verfrachteten Partikel automatisch und laufend zu ermitteln, um im Notfall die Einwohner gewisser Gebiete zu warnen. E. Schiessl

¹⁾ Milan Vidmar, CIGRE Rapp. n° 138, Session 1954.

Nachrichten- und Hochfrequenztechnik — Télécommunications et haute fréquence

Die Fernsehsender Europas

621.397.74(4)

Das europäische Fernsehnetz hat im Jahre 1956 wieder eine bemerkenswerte Erweiterung erfahren. Fig. 1 zeigt die am 1. November 1956 im Betrieb stehenden Fernsehstationen

(-Sender) auf geographischer Basis¹⁾, nach «Carte des stations européennes de télévision», Bulletin de l'U.E.R. Bd. 7(1956), Nr. 39, S. 741. Sh.

¹⁾ s. Bull. SEV Bd. 47(1956), Nr. 1, S. 27...28 für die Lage am 1. November 1955.



SEV 25072 e

Fig. 1

Geographische Lage der Sendestationen des europäischen Fernsehnetzes

Die auf der Karte angegebenen Zahlen 405, 625 und 819 beziehen sich auf die im betreffenden Gebiet (Grenze durch punktierte Linie dargestellt) verwendete Zeilenzahl pro Bild; die nach dem Schrägstrich aufgeführte Zahl gibt die verwendete Kanalbandbreite in MHz an, sofern sie vom CCIR empfohlenen internationalen 625-Zeilen-Standard, die eine Kanalbandbreite von 7 MHz beansprucht, abweicht

Die internationale Entwicklung des Fernsehens

31 : 654.172(100)

Am 31. November 1956 waren 18 963 Fernsehteilnehmer in der Schweiz registriert. Verglichen mit dem Stand anfangs September 1955 bedeutet dies eine Zunahme von rund 144 %

Die internationale Entwicklung des Fernsehens

Tabelle I

Land	Zahl der Fernsehteilnehmer				Zunahme	
	1955		1956		%	in Monaten
	Monat, ¹⁾	Zahl ($\times 1000$)	Monat, ¹⁾	Zahl ($\times 1000$)		
1. Alaska	April	30	Mai	80	60	12
2. Argentinien	Mai	50	Juli	125	76	9
3. Belgien	Okt.	72	Jan.	150	25	8
4. Brasilien	Mai	120	Jan.	1900	40	9
5. Canada	April	1376	Juli	22		
6. Columbien	Sept.	1	Juli	200		
7. Cuba	Mai	15	Aug.	25	420	13
8. Dänemark	Juli	4,8	Nov.	579	93	15
9. Deutschland (West-)	Aug.	300	Jan.	40	300	8
10. Deutschland (Ost-)	Mai	10	Okt.	394	103	16
11. Dominikanische Republik	Mai	5	Okt.	6140	30	13
12. Frankreich	Juni	193	Aug.	302	110	150
13. Grossbritannien	Sept.	4786	Mai	158	58	12
14. Hawaii	April	200	Juli	4	35	14
15. Holland	Mai	30	Jan.	350	1	10
16. Italien	Mai	145	Juli	2		
17. Japan	Mai	100	Sept.	0,3		
18. Marokko	Mai	3	Sept.	0,5		
19. Mexiko	März	348	Juli	7,5	50	12
20. Monaco	Mai	1,2	Jan.	3,5	340	8
21. Norwegen	Sept.	0,3	Juli	10	100	16
22. Oesterreich	Sept.	0,5	Dez.	19	144	15
23. Philippinen	Juli	5	Juli	0,7		
24. Puerto Rico	Mai	60	Juli	4		
25. Saarland	Mai	0,8	Feb.	45		
26. Schweden	März	5	Mai	1		
27. Schweiz	Sept.	8,2	Mai	1000		
28. Spanien	Sept.	0,5	Mai	36000	3	14
29. Thailand	Mai	0,1	Jan.	65	120	8
30. Tschechoslowakei	Aug.	3,2				
31. Türkei	Mai	1				
32. UdSSR	Mai	1000				
33. USA	Mai	36000				
34. Venezuela	Mai	30				

¹⁾ Monatsanfang

in 15 Monaten. Tabelle I gibt Auskunft über entsprechende Zahlen für andere Länder, soweit diese Zahlen erhältlich sind. Sh.

Ein bistabiler Kipper mit Flächentransistoren und einem Auflösungsvermögen von 2 μ s

621.374.32 : 621.314.7

[Nach G. B. B. Chaplin und A. R. Owens: A Junction-Transistor Scaling Circuit with 2 Microsec Resolution. Proc. Instn. Electr. Engrs., Bd. 103(1956), Part B, Nr. 10, S. 510...515]

Die Arbeitgeschwindigkeit konventionell aufgebauter bistabiler Kipper mit Flächentransistoren ist durch die Schaltung begrenzt. Es sind in erster Linie die in der Schaltung verwendeten Kondensatoren, die aufgeladen und entladen werden müssen, welche die Arbeitgeschwindigkeit herabsetzen. Flächentransistoren mit einer Grenzfrequenz von 500 kHz sollten ein Auflösungsvermögen von Impulsfolgen von 2 μ s haben. Mit der im folgenden beschriebenen Kipperschaltung wird dieses Auflösungsvermögen erreicht. Die Schaltung verwendet keine Kondensatoren. Die Kippvorgänge werden durch eine Gleichstrom- und eine Wechselstromrückkopplung ausgelöst. Die Wechselstromrückkopplung wird durch einen Transformator übertragen.

Fig. 1 zeigt das Prinzipschema des bistabilen Kippers. Die negativen Kippimpulse werden über die Diode D_2 den parallel geschalteten Emittoren der beiden Flächentransistoren T_1 und T_2 zugeführt. Von den beiden Transistoren T_1 und T_2 ist immer nur einer leitend, der andere gesperrt. Es sei angenommen, dass zunächst der Transistor T_1 leitend sei. Die Schaltung ist so dimensioniert, dass bei leitendem Transistor T_1 an dessen Kollektor eine Spannung von $-0,1$ V steht. Der Spannungsabfall über den Widerstand R verleiht dem Transistor T_2 eine positive Basisspannung, so dass er gesperrt ist. Ein negativer Impuls am Eingang der Schaltung unterbricht den Kollektorstrom des Transistors T_1 . Dadurch wird die Spannung an der Basis des Transistors T_2 negativ;

die Diode D_1 bewirkt, dass sich die Basisspannung auf ungefähr $-0,5$ V einstellt. Diese negative Basisspannung erzeugt am Ende des negativen Eingangsimpulses sofort einen Kollektorstrom im Transistor T_2 . Die Spannung an den beiden Emittoren ist ungefähr $+0,2$ V gegenüber der Basisspannung von T_2 , also $-0,3$ V gegenüber Masse und der Basis des Transistors T_1 . Der Transistor T_1 bleibt gesperrt.

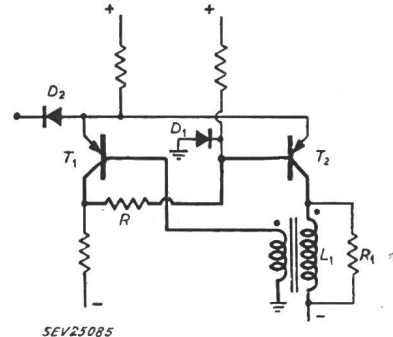


Fig. 1

In der Schaltung wurden keine Kondensatoren verwendet, wodurch sich das grosse Auflösungsvermögen von 2 μ s ergibt. Bezeichnungen siehe im Text

Der nächste negative Eingangsimpuls unterbricht den Kollektorstrom des Transistors T_2 . Durch das Abreissen des Stromes in der Wicklung L_1 wird in der Sekundärwicklung ein negativer Spannungsimpuls induziert. Die Dauer des induzierten Impulses muss länger sein als die des Eingangsimpulses. Dadurch ist die Basis des Transistors T_1 am Ende des Eingangsimpulses noch stark negativ. Demzufolge fliesst durch den Transistor T_1 ein Kollektorstrom, der den Transistor T_2 sperrt.

Nun kann mit dem oben beschriebenen bistabilen Kipper ein Dekadenzähler mit der gleichen Arbeitgeschwindigkeit von 2 μ s aufgebaut werden. Ein solcher Dekadenzähler benötigt im ganzen 8 Transistoren, 10 Dioden und 5 Transformatoren. Der Dekadenzähler besteht aus einem Fünfschrittzähler, dem ein normaler bistabiler Kipper vorgeschaltet ist. Fig. 2 zeigt das Blockscheema und das Impulsdiagramm.

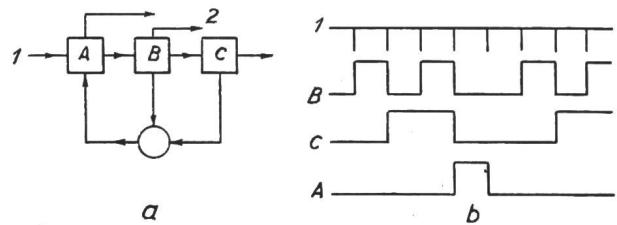


Fig. 2

Blockscheema des Fünfschrittzählers (a) und Impulsdiagramm (b) dazu

Der Aufbau des Fünfschrittzählers besteht aus einem modifizierten Kipper A und zwei normalen Kippern B und C sowie eine Mischstelle (mit einem Kreis dargestellt)

1 Eingang; 2 Ausgang

Im Impulsdiagramm bezeichnen 1 die Eingangsimpulse und A, B und C die Schaltzustände der drei mit den entsprechenden Buchstaben bezeichneten Kipper

Weitere Erläuterungen im Text

diagramm des Fünfschrittzählers. Zu dem Fünfschrittzähler gehören zwei normale bistabiler Kipper B und C und ein etwas abgeänderter Kipper A. Der Kipper A ist so ausgebildet, dass er normalerweise alle Impulse an die Stufe B weiterleitet. Die Ausgänge der Stufen B und C werden auf die Stufe A rückgeführt und zwar derart, dass beim 4. Impuls, der auf die Stufe B trifft, der Kipper A für den nächstfolgenden Impuls gesperrt wird. Der 5. Impuls öffnet den Kipper A, der 6. Impuls kommt wieder zum Kipper B und so weiter. Die Eingangsimpulse und die Arbeitszustände der Kipper A, B und C sind aus Fig. 2(b) ersichtlich.

Der Dekadenzähler, der aus dem Fünfschrittzähler und einem vorgeschalteten bistabilen Kipper besteht, ist unemp-

findlich gegenüber Spannungsschwankungen. Schwankungen von $\pm 20\%$ beeinträchtigen das Funktionieren des Dekadenzählers nicht. Die Impulsbreite der Eingangsimpulse kann bei einer Impulsfolge von 2 μs zwischen 0,3 und 1 μs betragen. Die Amplitude der Eingangsimpulse soll grösser als 1,5 V sein.

H. Gibas

Die Entwicklung der Übertragungswege der elektrischen Nachrichtentechnik

621.39 : 621.315.2 : 621.396.43

[Nach H. H. Kaden: Die Entwicklung der Übertragungswege für elektrische Nachrichtentechnik. ETZ-A Bd. 77(1956), Nr. 15, S. 505...511]

Die moderne Nachrichtenübertragungstechnik ist durch Mehrfachausnutzung gekennzeichnet, wo der Aufwand durch die zu übertragende Bandbreite und dem Rauschabstand gegeben ist (Tabelle I).

Signal-Rauschabstand und Bandbreite der wichtigsten Nachrichtenarten

Tabelle I

Nachrichtenart	Rauschabstand Neper	Frequenzband Hz
Fernschreiben . . .	3,0	1...40
Fernsehen	3,5	1...5 · 10 ⁸
Fernsprechen . . .	6,5	3 · 10 ² ...3,4 · 10 ³
Musikübertragung .	6,5	50...10 ⁴

Die Vielfachausnutzung kann nach 2 Prinzipien erfolgen: Frequenzmässige Nebeneinanderlegung (Trägerfrequenzverfahren) oder zeitliche Ineinanderlegung (Impulsverfahren) der übertragenen Nachricht. Beim Ersteren kann entweder Amplituden- oder Frequenzmodulation angewendet werden. Bei der Amplitudenmodulation wird das eine Seitenband und der Träger unterdrückt. Die Nebeneinanderreihung der Kanäle (60, 120, 960 je nach System) erfolgt stufenweise, weil somit die Anforderungen auf die Bandfilter kleiner werden. Diese Modulationsart erfordert das schmalste Frequenzband, jedoch sind Anforderungen auf die Linearität der Zwischenverstärker sehr gross. Bis 4 MHz (960 Kanalsystem) sind diese Forderungen zu erfüllen, bei höheren Frequenzen (Funkstrecken) treten Schwierigkeiten auf. In

diesem Fall verwendet man Frequenzmodulation, wobei ein Mehrkanalsystem auf den Träger moduliert wird. Bei Impulsmodulation wird am häufigsten die Impulsmodulation verwendet, wobei für Funkübertragung die ineinandergeschachtelten Impulsfolgen der mehreren Kanäle auf einen Träger moduliert wird.

Die Nachrichtenübertragung erfolgt auf Kabeln oder durch Funkstrecken. Die früher verwendeten Pupinleitungen werden heute kaum benützt. Bei den heute gebräuchlichen Sternvierern können 60 Kanalsysteme auf gewöhnlichen Paaren mit Papierisolation und 120 Kanalsysteme auf Paaren mit Styroflexisolation übertragen werden, da bei diesen die kapazitive und elektromagnetische Kopplung viel kleiner ist und die Dämpfung bis 550 kHz innerhalb der vorgeschriebenen Grenze liegt. Für Musikübertragung, wo ein kleineres Nebensprechen zugelassen ist, werden Sternvierer-Phantomleitungen benützt. Die ursprüngliche Frequenzlage wird beibehalten, da für die Trägerfrequenzübertragungen als untere Grenzfrequenz im allgemeinen 12 kHz gewählt wird.

Für 960 Kanalsysteme und Fernsehübertragungen werden Koaxialkabel verwendet. Bei den in Deutschland üblichen Leitungstypen (Tabelle II) werden heute für die Rückleitung separate Kabel verwendet.

Fortschritt der Fernkabeltechnik

Tabelle II

Jahr	Kabelart	Zahl der			Kupfergewicht je Sprechkreis-Kilometer kg/km
		Sprechkreise	Rundfunkkreise	Fernsehkreise	
1936	112paariges Pupin-Fernkabel der Deutschen Reichspost	164	4	—	12,7
1950	Zwei 24paarige Trägerfrequenzkabel der Deutschen Bundespost	1440	bis 2 × 12	—	0,75
1953	Zwei kombinierte 17paarige Träger-Frequenz-Fernkabel der Deutschen Bundespost (8 Sternvierer und 1 Koaxialkabel)	1920	bis 2 × 8	2	0,44

Fortsetzung auf Seite 30

Wirtschaftliche Mitteilungen — Communications de nature économique

Energiewirtschaft der SBB im 3. Quartal 1956

620.9 : 621.33(494)

Erzeugung und Verbrauch	3. Quartal (Juli — August — September)					
	1956			1955		
	GWh	in % des Totals	in % des Gesamttotals	GWh	in % des Totals	in % des Gesamttotals
A. Erzeugung der SBB-Kraftwerke						
a) Speicherwerke	12,7	6,5	4,1	58,3	27,3	19,0
b) Laufwerke	183,6	93,5	60,0	155,3	72,7	50,7
Total der erzeugten Energie	196,3	100,0	64,1	213,6	100,0	69,7
B. Bezogene Energie						
a) vom Eitzelwerk	26,1	23,7	8,5	37,3	40,3	12,2
b) vom Kraftwerk Ruppertswil-Auenstein	36,8	33,3	12,0	33,9	36,6	11,1
c) von anderen Kraftwerken	47,4	43,0	15,4	21,4	23,1	7,0
Total der bezogenen Energie	110,3	100,0	35,9	92,6	100,0	30,3
Gesamttotal der erzeugten und der bezogenen Energie (A + B)	306,6		100,0	306,2		100,0
C. Verbrauch						
a) für den Bahnbetrieb	289,0 ¹⁾	94,2		279,2	91,2	
b) Abgabe an Dritte	2,4	0,8		2,4	0,8	
c) für die Speicherpumpen	4,5	1,5		3,3	1,1	
d) Abgabe von Überschussenergie	10,7	3,5		21,3	6,9	
Total des Verbrauches (C)	306,6	100,0		306,2	100,0	

¹⁾ Der Mehrverbrauch von 9,8 GWh gegenüber dem Vorjahr entspricht einer Zunahme von 3,5 %, die auf den Güterverkehrszuwachs und die frühzeitige Inbetriebnahme der Zugheizung zurückzuführen ist.

Fortsetzung von Seite 29

Die Weiterentwicklungsrichtungen der Kabeltechnik sind die von *Clogston* entwickelten Schichtkabel und die Hohlleiter, bei denen auch für hohe Frequenzen die Dämpfung nicht zu stark anwächst.

Die Überwachung der Kabel erfolgt mit Druckgas, wobei eine Fehlerlokalisierung mit einer Genauigkeit bis zu einem Meter erfolgen kann.

An die Verstärker sind sehr hohe Forderungen gestellt: Sie müssen die Frequenz- und Temperaturabhängigkeit der Kabeldämpfung korrigieren, wobei die nichtlinearen Ver-

zerrungen sehr klein bleiben müssen. Der Abstand der Verstärker ist für Koaxialleitungen 9 km, für Trägerfrequenzsysteme 18 km und für Rundspruchübertragung 32 km. Die Speisung der unbemannten Zwischenämter erfolgt vom Ortsnetz oder durch die Mittelleitung eines Koaxialkabels.

Bei der Funkverbindung werden Wellenlängen bis in das cm-Gebiet verwendet. Die Relaisstationen sind im allgemeinen bei m-Wellenlängen ausserhalb, bei cm-Wellenlängen am Rand des Blickfeldes. Als Antennen werden Dipole mit Reflektoren für die cm-Wellen Parabol- und Hornparabolantennen verwendet. Diese haben eine bessere Anpassung für breitere Frequenzbänder.
J. Martony

Miscellanea

In memoriam

Maurice Buezod †. Tous ceux qui ont eu le privilège de connaître Monsieur Maurice Buezod, directeur de l'Office d'électricité de la Suisse Romande (Ofel), membre de l'ASE depuis 1938, sont aujourd'hui dans la tristesse. Il nous a quittés à l'instant où il venait d'achever le dernier numéro de «L'électricité pour tous», dont il était le rédacteur. La veille de sa mort, il avait insisté pour préparer avec M. Vernier, chargé de l'impression, les derniers détails de la mise en page. Tout autre que lui n'aurait jamais terminé cet ultime travail. Lui a voulu ce dernier geste, ce dernier effort pour achever sa tâche.



Maurice Buezod
1888—1956

Après avoir terminé ses études à l'Ecole Polytechnique Fédérale, Monsieur Buezod travaillait pendant des années en France, dans des maisons de construction d'appareils électriques, où il acquit une large expérience professionnelle. Rentré en Suisse, il commençait son activité à l'EOS; cependant, l'idée très actuelle à cette époque, de faire de la propagande pour l'application plus étendue de l'énergie électrique, ne le laissait pas tranquille. C'est ainsi qu'il devint directeur de l'Office d'électricité de la Suisse Romande, fondé en collaboration avec l'«Electrodifusion» à Zurich. Nous ne nous attacherons pas à énumérer ici ses nombreuses activités à la tête d'Ofel. Nous avons un devoir plus grand à remplir à son égard: essayer d'exprimer en quelques lignes l'homme qu'il fut.

Sur le plan intellectuel, fait extrêmement rare, il réunissait les qualités et les compétences du scientifique, de l'ingénieur et de journaliste. Aucun domaine ne le laissait indifférent. Sa grande intelligence, sa vaste érudition lui permettaient de saisir chaque problème avec toutes ses nuances. Dans ses contacts humains, il faisait preuve d'une grande bonté. Mais sa bienveillance n'avait rien de passif. Il était courageux et avait horreur de l'hypocrisie sous toutes ses formes.

Avec esprit, il savait défendre fermement son point de vue, mais sans blesser jamais son interlocuteur.

Depuis longtemps déjà, sa santé donnait du souci à son entourage. A lui aussi, probablement. Mais jusqu'à la fin, il a refusé la défaite. Jusqu'à la fin, il a mené de front toutes ses activités, n'acceptant jamais un allègement de sa tâche.

Admirablement appuyé et compris par son épouse, il a été heureux et a vécu pleinement.

A notre tristesse se mêle beaucoup de reconnaissance émue. Monsieur Maurice Buezod laisse dans nos cœurs un souvenir lumineux.
Ofel

Persönliches und Firmen

(Mitteilungen aus dem Leserkreis sind stets erwünscht)

Bundesamt für Industrie, Gewerbe und Arbeit, Bern. Dr. M. Holzer wurde zum neuen Direktor gewählt.

Generaldirektion der PTT, TT-Abteilung, Bern. Zum Nachfolger von Dr. E. Metzler, der zum Direktor des Comité Consultatif International des Radiocommunications (CCIR) gewählt wurde¹⁾, ernannte der Bundesrat *W. Klein*, dipl. Ingenieur ETH, Mitglied des SEV seit 1942, Mitglied verschiedener Fachkollegien des Comité Electrotechnique Suisse, bisher Chef der Sektion Hochfrequenztechnik der Forschungs- und Versuchsanstalt, zum Chef der Unterabteilung Radiodienst der TT-Abteilung der Generaldirektion PTT. R. Gertsch und Ch. Schenk, bisher II. Sektionschefs, wurden zu I. Sektionschefs befördert. *F. Locher*, Mitglied des SEV seit 1941, und *H. Kopp*, bisher Adjunkte II, wurden zu I. Adjunkten beim Generalsekretariat befördert.

Schweizerische Bundesbahnen, Kreisdirektion III in Zürich. *A. Dudler*, Mitglied des SEV seit 1925, Oberingenieur und Stellvertreter des Direktors des Kreises III der SBB, trat am 31. Dezember 1956 in den Ruhestand. Zu seinem Nachfolger als Oberingenieur und Vorstand der Bauabteilung des Kreises III wählte die Generaldirektion Bauingenieur *E. Züttel*.

Maschinenfabrik Oerlikon, Zürich. *J. K. Aanensen*, dipl. Ingenieur ETH, wurde zum Chef des Apparate-Versuchslokals ernannt.

Kleine Mitteilungen

Ein Jubilar. Am 3. Dezember 1956 feierte Jean Jenny-Schiess, Seniorchef der A.-G. Jenny & Co., Glatbrugg (ZH), Kollektivmitglied des SEV, seinen 80. Geburtstag.

Der Jubilar verlebte seine Jugendjahre in Lausanne, wo er die Volksschule besuchte. Mit der Übersiedelung in die aufstrebende Handelstadt Zürich holte er die ihm in Lausanne versagte Schulbildung nach, lernte bald fließend deutsch und in den Abendkursen die kaufmännischen Fächer. Nach Absolvierung dieser Kurse bewarb sich Jean Jenny um eine Lehrstelle bei der Schweiz. Auergesellschaft an der Hafnerstrasse. Es war noch die Zeit des «guten alten Kontorbetriebes». Kopierpresse, Stehpult und dickleibiges Hauptbuch waren die Inventargegenstände des damaligen kaufmännischen Büros. Die Schweiz. Auergesellschaft, ein Tochterunternehmen eines Berliner Konzerns, befasste sich mit dem Verkauf von Gasstrümpfen und -brennern. Das Beleuchtungsfach sollte bis zum heutigen Tage das Tätigkeitsgebiet des Jubilars bleiben. Nach Beendigung der Lehre be-

¹⁾ s. Bull. SEV Bd. 47(1956), Nr. 18, S. 818.

gannen die Wanderjahre; sie führten ihn nach Italien, Frankreich und England. Später folgte er dem Rufe seiner Lehrfirma, der er über die Jahre des ersten Weltkrieges hinaus treu blieb. Die Elektrizität siegte über das Gas und die Auer-Gesellschaft hatte sich den neuen Verhältnissen anzupassen.

Im Jahre 1923 gründete Jean Jenny zusammen mit seiner Frau ein Atelier für Lampenschirme; später wurden auch andere Beleuchtungskörper geführt und elektrotechnische Bedarfsartikel gehandelt. Mit der Verlegung des Sitzes nach Glattbrugg ins eigene Geschäftshaus gründete er unmittelbar nach dem zweiten Weltkrieg zusammen mit seinem Sohn eine Kollektiv-Gesellschaft, die vor zwei Jahren in die A.-G. Jenny & Co., Elektrotechnische Artikel en gros, Glattbrugg, umgewandelt wurde. Wir entbieten dem Jubilar unsere besten Wünsche.

Institut für Rundfunktechnik in Deutschland. Am 1. Januar 1957 hat das neugegründete Institut für Rundfunktechnik (IRT) seinen Betrieb aufgenommen. An ihm sind sämtliche Rundfunkanstalten der Bundesrepublik Deutschland als Gesellschafter beteiligt. Das Institut ist aus der Zusammenlegung der Entwicklungsabteilungen der Zentraltechnik des Nordwestdeutschen Rundfunks in Hamburg und

des Rundfunktechnischen Institutes in Nürnberg hervorgegangen.

Die Abteilungen des Instituts sind etwa zur Hälfte auf Hamburg und Nürnberg verteilt; für die Nürnberger Hauptabteilung ist in etwa einem Jahr eine Überführung nach München geplant. Später sollen beide Hauptabteilungen an einem gemeinsamen Standort zusammengelegt werden.

Der Vorsitzende der Gesellschafterversammlung ist Dr. Stadelmayer, Intendant des Bayerischen Rundfunks; vorläufiger Geschäftsführer ist E. Becker, technischer Direktor des Südwestfunks; die Leitung der Hauptabteilung Nürnberg (für die Bearbeitung der gesamten Fernsehstudioteknik) hat Dr. Theile; Dr. Kösters hat die Leitung der Hauptabteilung Hamburg inne, welche die Abteilungen Hochfrequenztechnik, Elektroakustik, physikalisch-physiologische Grundlagen und vorläufig auch die später nach München zu verlegende Abteilung Fernsehfilm umfasst. Das Gesamtinstitut wird etwa 100 Mitarbeiter zählen.

Zu den Aufgaben des Instituts wird auch die Herausgabe einer gemeinsamen technischen Zeitschrift der Rundfunkanstalten gehören, die an die Stelle der Zeitschriften «Technische Hausmitteilungen des NWDR» und «Mitteilungen des Rundfunktechnischen Institutes» treten wird. *Sh.*

Literatur — Bibliographie

621.313.32 Nr. 10 613,3
Villamos gépek. III: Szinkron gépek. (= Elektrische Maschinen, III. Teil: Synchronmaschinen). Von *József Liska*, unt. Mitarbeit v. *Andor Mandi*. Budapest, Tankönyvkiado, 1955; 8°, IV, 332 S., 330 Fig., Tab., Taf.

Das in ungarischer Sprache erschienene Buch ist der dritte Band des Verfassers über die elektrischen Maschinen. Er behandelt in diesem sehr weitgehend die Prinzipien der Synchronmaschinen und macht mit den experimentellen Prüfmethoden dieser Maschinen bekannt. Einige ausgeführte Maschinen werden bis in die Details berechnet, so, dass die Prüfergebnisse mit den errechneten Werten verglichen werden können.

Sehr ausführlich wird man in die Theorie der stationären Pendelungen der Synchronmaschinen eingeführt; eingehend sind im Kapitel über schnelle Zustandsänderungen die Einflüsse der Erregerwicklungen und der Dämpfungstromkreise dargestellt; über die transienten Vorgänge in Wechselstrommaschinen wird auf das Buch von K. Pál Kovács hingewiesen.

Der Stoff geht über den sonst üblichen weit hinaus, es werden auch Spezialfragen eingehend berücksichtigt, welche sonst Gegenstand von Abhandlungen in Fachschriften wären.

Die Herausgabe dieses Buches, wie auch der übrigen in ungarischer Sprache erschienenen Bücher über elektrische Maschinen, wurde vom Unterrichtsministerium angeordnet. Es wird in diesen eine umfassende Theorie dieser Maschinen gegeben, um so, wie es scheint, aus gewissen Gründen, die Beschaffung ausländischer Bücher soweit als möglich unnötig zu machen. Probleme, welche schon in anderen ungarischen Büchern Aufnahme gefunden haben, werden nur auszugsweise erwähnt und es wird jeweils auf das entsprechende ungarische Buch zwecks genauerer Orientierung hingewiesen.

Der Text und die Ableitungen sind gut verständlich, Figuren und Kurven sind sauber ausgeführt. Bedauerlich ist die Verwendung so minderwertigen Papiers und dass notwendige Korrekturen nicht auf einem beigegefügtten Blatt aufgezählt sind, sondern mit Tinte und dann noch in schlecht leserlicher Schrift im Text selbst eingeschrieben sind. Sonst ist die Lektüre sehr anregend und kann als Lehrbuch bestens empfohlen werden. *H. Mayer*

621.317.39 : 531.781.2 Nr. 11 276
Technique et utilisation des jauges de contrainte. Par *U. Zelbstein*. Paris, Dunod, 1956; 8°, VII, 255 p., fig. — Prix: rel. fr. 25.45.

L'emploi des jauges de contrainte à variation de résistance s'est répandu largement dans l'industrie depuis la dernière guerre. Dans cet ouvrage, l'auteur décrit dans un premier chapitre les procédés de collage et d'isolation des différents

types de jauges. Il analyse en particulier les variations de résistance, de sensibilité en fonction de la température et il indique les précautions à prendre pour que les mesures tensorielles donnent une image suffisamment précise de la réalité. Il donne les limites d'utilisation des jauges au point de vue thermique, allongement et fréquence en essais statiques et dynamiques.

Dans la seconde partie qu'il développe tout particulièrement, l'auteur parle très en détail des appareils et procédés de mesure. Il décrit les différents appareils avec leurs caractéristiques de sensibilité et de fidélité; il donne des explications très intéressantes sur les jauges qui correspondent le mieux à certains montages, les différentes méthodes de mesure par déviation ou de zéro, ainsi que les procédés d'enregistrement.

L'auteur termine son livre par de nombreux exemples tirés d'essais pratiques, il y souligne les difficultés rencontrées et donne les résultats enregistrés. Il donne des exemples de mesures réalisées sur des éléments de machine en rotation, en particulier sur des roues à aubes de machines thermiques qui sont soumises à de grandes variations thermiques. Il donne des détails intéressants sur les contacteurs tournants qui sont une source de variation de résistance ayant parfois une influence néfaste sur les mesures.

Cet ouvrage est très intéressant et les ingénieurs et techniciens qui s'occupent de jauges de contrainte y trouveront sans aucun doute un grand nombre de renseignements utiles.

P. Charbonnier

621.355 Nr. 11 296
Emploi et charge des accumulateurs électriques. Par *Robert A. Harvey*. Paris, Dunod, 1956; 8°, XVI, 416 p., 283 fig., tab. — Prix: rel. fr. 3900.—

Nach einem kurzen, einführenden Kapitel über Konstruktion und Elektrochemie der Akkumulatoren wird ein Überblick über die Ladevorgänge gegeben. Das Buch befasst sich dann ausführlich mit den verschiedenen in der Praxis angewandten Ladearten. Die Kapitelüberschriften beziehen sich dabei auf die verschiedenen Akkumulatoren-Bauarten sowie ihr spezieller Verwendungszweck. Man gewinnt dadurch den Eindruck, jeder Typ erfordere ein grundlegend anderes Ladeverfahren, was natürlich nicht zutrifft. Da sich für die meisten Batterien analoge Ladeverfahren angeben lassen, sind Wiederholungen nicht zu vermeiden. Das Buch macht deshalb den Eindruck grosser Ausführlichkeit. Wenn der Verfasser von den 5...6 verschiedenen Ladearten statt von den Batterietypen ausginge, könnte er Raum gewinnen, um der Behandlung der Akkumulatoren mehr Aufmerksamkeit zu schenken. Das Buch von Kretschmar ist hier vorbildlich. Im übrigen entspricht der Titel des Buches dem Inhalt.

Druck und Auswahl der Abbildungen sind vorzüglich. Der Verfasser hat hier erstmals die für die verschiedenen Batterietypen und Anwendungszwecke gebräuchlichen Ladeverfahren beschrieben. Das Buch ist deshalb sowohl für den Fabrikanten von Ladegeräten als auch für den Akkumulatorenfachmann von Interesse, ersetzt aber die von den Herstellerfirmen herausgegebenen Ladevorschriften keineswegs.
H. Stäger

621.396.7.029.64 Nr. 11 305
Report of The Microwave Communication Research Committee in Japan. Tokyo, The Microwave Communication Research Committee, 1955; 8°, XI, 202 p., fig., tab., 2 pl.

Das Buch vermittelt einen sehr gründlichen Einblick in den gegenwärtigen Stand der Mikrowellentechnik in Japan. Es ist von hohem Interesse festzustellen, mit welcher Zielbewusstheit dieses Land sich bemüht, auf neuen, technischen Gebieten wieder zu einer führenden Stellung zu gelangen. Das «Microwave Communication Research Committee» mit seinen Unterkomitees «Schaltungstechnik und Bestandteile» und «Elektronenröhren» wurde 1952 gegründet und hielt während drei Jahren monatlich eine Sitzung ab. Die Zahl der Komiteemitglieder betrug 20, diejenige der bearbeitenden Ingenieure und Physiker über 50. Im März 1955 war die Tätigkeit dieser Kommission, welche auch weitgehend Unterstützung aus öffentlichen Mitteln genoss, beendet. Daraufhin wurde ein neues, ähnlich organisiertes Komitee zusammengestellt, mit der Aufgabe «Grundlagenforschung über neue Nachrichtensysteme». Der vorliegende Bericht gibt auf rund 200 Seiten in 51 einzelnen Mitteilungen eine Übersicht über das Geleistete. Es ist nicht möglich, die einzelnen, an sich sehr kurzen Mitteilungen nochmals zu resümieren; sie sind für den Fachmann bestimmt und sollen vom Fachmann gelesen werden. Sie gliedern sich in die folgenden Gruppen: Schaltungstechnik und Bestandteile, Elektronenröhren, Antennen und Ausbreitung, Mikrowellensysteme und -netzwerke. Das Niveau zeugt von bemerkenswertem Können.
F. Tank

621-55 : 621.316.7.078 Nr. 11 310
Einführung in die Theorie der selbsttätigen Regler. Von M. Schuler. Leipzig, Geest & Portig, 1956; 8°, X, 278 S., 175 Fig. — Technisch-physikalische Monographien hg. von Rudolf Sewig Bd. 9 — Preis: geb. DM 24.—.

Wer heute die bereits bestehende Reihe von deutschsprachigen Büchern über die Theorie der selbsttätigen Regelungen um einen weiteren Band vermehrt, setzt sich zwangsläufig einer vergleichenden Kritik aus. Wenn jemand zudem — wie der Verfasser des vorliegenden Werkes — einleitend verspricht, eine *Einführung* in die Theorie zu geben, der eine einfache Darstellung zugrunde liege und welcher sowohl der Studierende als auch der Ingenieur der Praxis gut folgen könne, dann weckt seine Arbeit sicher bei allen Regelungspraktikern hochgespannte Erwartungen. Denn gerade sie wissen aus eigener Erfahrung, wie sehr das Fehlen einer solchen einfachen, theoretisch einwandfreien Einführung die praktische Anwendung der Regelungstheorie erschwert. Dies sei zum Verständnis der folgenden Bemerkungen vorausgeschickt.

Während der Aufbau des Buches recht gut getroffen ist (die sieben Kapitel behandeln: I. Grundbegriffe — II. Theorie des stetigen Reglers — III. Theorie des Regelkreises eines stetigen Reglers — IV. Theorie der unstetigen Regler — V. Beispiele stetiger Regler ohne Hilfsenergie — VI. Beispiele stetiger Regler mit Hilfsenergie — VIII. Beispiele unstetiger Regler), muss man beim Lesen leider schon sehr bald feststellen, dass das Buch von Prof. Schuler nicht nur keine Einführung der beabsichtigten einfachen Art gibt, sondern auch gegenüber andern bereits vorhandenen Büchern schlechter abschneidet. Mit kurzen Sätzen, mit manchmal fast zu einfachem Deutsch, ist eben die Einfachheit der Darstellung noch lange nicht gewährleistet. Denn es sind die mathematischen Mittel der Darstellung, welche dem Praktiker das Verständnis erschweren. Einer Einführung in die Regelungstheorie, welche auf die Frequenzgangmethode verzichtet und dafür ausschliesslich mit Differentialgleichungen und Determinantenrechnung operiert, muss notgedrungen die physikalische Anschaulichkeit abgehen, welche die Frequenzgangmethode in so hohem Masse auszeichnet. Das Buch weist ausserdem noch einige andere Mängel auf, welche Klarheit

und Einfachheit der Darstellung beeinträchtigen, weshalb der Rezensent gerade derjenigen Klasse von Regelungstechnikern diese Einführung nicht empfehlen möchte, für die sie geschrieben wurde: den Anfängern!
B. Junker

621.315.21 Nr. 11 323
Development of Power Cables. By P. V. Hunter and J. Temple Hazell. London, Newnes, 1956; 8°, IX, 150 p., 78 fig. — Price: cloth £ 2.5.—.

Die Verfasser haben in der Absicht einige historische Phasen der Entwicklung von Leistungskabeln festzuhalten, nicht nur dieses Ziel erreicht, sondern sie geben einen abgeschlossenen historischen Bericht über alle Stufen der Kabelherstellung, der längst nicht mehr im Rahmen Englands bleibt. Obwohl sie auf jede Theorie verzichten, erhält man doch einen Einblick auch in das rein Technische. Vor allem aber lernt man vom heutigen Standpunkt aus die Erfolge aller angeführten Pioniere bewundern, wenn sie mit den wesentlich geringeren physikalischen und technologischen Erkenntnissen ihrer Zeit solche Ergebnisse verzeichnen konnten. Interessant ist vor allem, wie schnell die aus den überseeischen Ländern kommenden Materialien in der Kabelindustrie Verwendung fanden (Gutta-Percha, Jute, India-Rubber). Edisons Wirken ist in erster Linie der grosse Auftrieb der 80er Jahre zuzuschreiben. Ausführlich erwähnt ist auch der grosse Anteil der Firma Cortailon an der Entwicklung der Jutekabel nach Borel-Berthoud. Bereits vor der Jahrhundertwende erscheinen dann die ersten Ölkabel, deren interessanter Entwicklungsgang bis in die neueste Zeit beschrieben wird. Von den USA aus erobert sich zur gleichen Zeit auch die Gummikabel ihren Platz. Mit der Verdrängung des Gleichstroms entstand damals der Drang zu immer höheren Betriebsspannungen. Ferranti, dessen Sohn dem Buch das Vorwort gibt, erzielt hier seine grossen Erfolge mit Papierkabeln (bis zu 110 kV). Nichtsdestoweniger gewinnen aber doch die Ölkabel die Oberhand, in den verschiedenen bekannten Ausführungen, die bis zu 220 kV sehr betriebssicher installiert werden können. Daneben bewährte sich auch das Gas-Druck-Kabel im gleichen Spannungsbereich. Das Buch schliesst mit Hinweisen auf die Entwicklung der Aluminiumkabel, der Unterwasserkabel und auf die neuesten Versuche mit Öldruckkabeln (bis zu 425 kV). Angaben über Kabel mit Kunststoffisolation sind noch nicht aufgeführt.

Im ganzen erfüllt das Buch seine Aufgabe als chronologische Orientierung über die Entwicklung der Leistungskabelherstellung ausgezeichnet und führt die historischen Erfolge der verantwortungsfreudigen Tätigkeit vieler klassischer Kabelbauer in präziser, aber unkomplizierter Darstellung vor.
C. Schneider

621.317.7.076.7 Nr. 11 324
Electronic Measurements and Measuring Instruments. By F. G. Spreadbury. London, Constable, 1956; 8°, IX, 459 p., fig., tab. — Price: cloth £ 2.10.—.

Es ist sicher keine leichte Aufgabe, selbst in einem umfangreichen Buche eine umfassende Einführung in die elektronischen Messmethoden und Messgeräte zu vermitteln. Deshalb hätte man beim vorliegenden Werk gerne auf die eingehende Beschreibung einzelner, meist vom Verfasser selbst gebauten Messinstrumente verzichtet zu Gunsten einer ausgeglicheneren Behandlung der klassischen Kapitel der Messtechnik. Hervorragend beschrieben finden wir folgende Gebiete: Röhrenvoltmeter, Gegenkopplung, Oszillatoren und Verstärker, Einführung in die Elektronenoptik und stabilisierte Speisung von Messgeräten. Das Niveau überschreitet indessen nie jenes der einfachen Differential- und Integralgleichungen.

Das Buch richtet sich an keine bestimmte Kategorie von Lesern. Der Student, welcher über die nötigen Vorkenntnisse verfügt, findet in diesem Buche eine sinnreiche Anwendung der Mathematik in der Elektronik. Der Laie mag an den beschriebenen Modellen interessiert sein. Als Einführung in das Gebiet der modernen Messtechnik kann das Buch nur mit Vorbehalt empfohlen werden. Es erschien wohl 1956, wurde aber schon 1954 beendet. Die elektronische Messtechnik hat in den letzten Jahren grosse Fortschritte gemacht. Dies mag der Grund sein, warum gewisse Abschnitte etwas konventionell und veraltet erscheinen, z. B. diejenigen über die Kathodenstrahloszillographen und jene über die V-, A-

und W-Meter. Den im Vorwort erwähnten Bestrebungen nach Stabilität ist der Autor nicht immer gerecht geworden.

Gleichwohl bietet das Buch auch dem Fachmann viel Wertvolles. Die relativ seltene Behandlung von Elektrometer-
röhren und Stroboskopen kann nur begrüsst werden. Allerdings hätte man gerne noch einiges über folgende Begriffe und Geräte gehört: Zusammenstellung der verschiedenen Messbrücken und der Lichteinheiten, Anpassung, UHF-Messungen, Rauschzahl, Schutzkreise zur Verminderung der störenden Messkabelkapazität, Photomultiplerröhren, Phonometer, Gleichstromverstärker, Schleifengalvanometer, Q-Meter, Elektronenschalter, pH-Meter usw. *J. P. Buclin*

621-52 + 621.316.7.078

Nr. 11 326

Automation. A report on the technical trends and their impact on management and labour. Ed. by the *Department of Scientific and Industrial Research*. London, Her Majesty's Stationery Office 1956; 8°, VIII, 106 p., 16 fig., 9 tab. — Price: stitched £ -6.-.

Das Buch behandelt die Probleme, die sich seit der rapiden Entwicklung der automatischen Fabrikationseinrichtungen stellen.

Im Vorwort wird die Definition des neuen Wortes «Automation» gegeben: Durch Einführung der elektronischen Rechenmaschinen erweiterte Automatik für fabrikatorische Zwecke und Büroarbeiten. Aus der Geschichte der Technik ist bekannt, wie sehr schon nach der Erfindung der automatischen Regelungen eine sprungweise Entwicklung einsetzte, wodurch menschliche Geschicklichkeit ersetzt werden konnte. Nun hat das neueste Glied, der Rechenautomat, eine Lücke geschlossen; daher ist jetzt der Bau von ganzen Automaten-Ketten, die selbsttätig Fabrikationsaufgaben und dgl. lösen können, möglich geworden.

An Beispielen wird gezeigt, dass die Automation heute schon vollständig eingeführt ist, z. B. für eine Fabrik von Kolben für Motoren, für Platten für vorgefabrizierte Häuser und besonders für chemische Fabriken (Petroleumraffinerien usw.). Es wird ein Schema gezeigt, wonach die automatische Kette prinzipiell aus Messeinheit, Regeleinheit und der eigentlichen Maschine besteht, wobei natürlich besonders die selbsttätige Kontrolle der Qualität als wichtig erwähnt wird. Ferner werden die weit fortgeschrittene Automatik für Walzprozesse und die Regulierung von Feuerungen geschildert.

Das menschliche Problem bei der Auswahl des Bedienungspersonals, der Umlernung und der andersgearteten Tätigkeit des «Arbeiters» in der automatischen Fabrik ist eingehend und in interessanter Weise dargelegt. Dann wird auch der wirtschaftliche Aspekt, der ja einer der Hauptgründe für die Entwicklung der Automation ist, gestreift und gezeigt, dass sich auch kleinere Firmen, sofern sie stark spezialisiert sind, Rechenmaschinen und andere kostspielige Automaten leisten können. Die Wichtigkeit des Problems zeigt sich im Anhang, einem Verzeichnis über Kurse, welche in Grossbritannien in den Jahren 1955—56 gegeben wurden, zwecks Einführung der Fachleute in die verschiedenen Teilfragen des Problems.

Ein reichhaltiges Literaturverzeichnis leistet ausgezeichnete Dienste für ein gründliches Studium der Materie.

E. Baer

621.316.5

Nr. 11 327

Elektromechanische Schaltungen und Schaltgeräte. Eine Einführung in Theorie und Berechnungen. Von *Otto Plechl*. Erg. und bearb. von *Werner Rieder*. Wien, Springer, 1956; 8°, V, 224 S., 113 Fig., Tab. — Preis: geb. Fr. 24.50.

Bei der üblichen Methode, Schaltungen auf Grund von Erfahrung und Routine zu entwickeln, bleibt oft die Frage offen, ob die beste und sparsamste Lösung erreicht worden sei. Die Berechnung und die Anwendung von «Schaltgesetzen» streben in dieser Hinsicht höhere Sicherheit an; das vorliegende Buch will in diese Arbeitsmethoden einführen.

Die sog. Leitwertbedingungen einer Schaltung werden mathematisch formuliert. Algebraische Umformungen erlauben dann, der Schaltung ein bestimmtes Gepräge zu verleihen. Ohne Aufzeichnen des Schaltbildes lassen sich Kontaktzahl und Relaisausnutzung beeinflussen. So wird in

klar gegliedertem Text und sorgfältig dargestellten Formeln und Schaltbildern eine Reihe von «Regeln» und «Gesetzen» der Schalttechnik abgeleitet. Der in mathematischem Denken geübte Ingenieur wird aus dieser Arbeit viele interessante Anregungen empfangen.

Dem routinierten Automatiker erscheinen allerdings die aufgeführten Beispiele relativ einfach. Kompliziert werden aber Schaltungen weniger infolge einer grossen Zahl von Elementen, sondern wegen des eventuell schwer zu überblickenden zeitlichen Ablaufs mehrerer paralleler Funktionen. Die mathematische Formulierung zeitlicher Schaltfunktionen soll aber bereits zu Differentialgleichungen führen, deren Deutung jedoch dem inzwischen verstorbenen Verfasser nicht mehr gelungen ist.

Diese Beschränkung auf zeitlich nicht gebundene Schaltungsvorgänge lässt immerhin weite Anwendungsgebiete offen (Verriegelungsprobleme in Stellwerkanlagen, Umordner und Umrechner in «intelligenten» Schaltanlagen u. a. m.); das Buch kann daher jedem in Automatik Interessierten zum Studium empfohlen werden. *F. Kummer*

621.385.022.2

Nr. 11 334

Mechanical Design for Electronic Engineers. By *R. H. Garner*. London, Newnes, 1956; 8°, VII, 223 p., fig., tab. — Price: cloth £ 1.5.—.

Auch die eleganteste elektronische Lösung eines Problems kann nicht zum Erfolg führen, wenn nicht bestimmte Grundsätze in der konstruktiven Ausführung eingehalten werden, um den betrieblichen Anforderungen Rechnung zu tragen.

Hier will das vorliegende Buch ein Helfer sein. Es ist in erster Linie für den Konstrukteur elektronischer Apparate von Wichtigkeit, dem gewisse Anforderungen der Elektronik nicht so geläufig sind wie dem Ingenieur im Laboratorium. Für diesen hingegen wird vieles geboten, was seiner Arbeitssphäre in bezug auf Konstruktives und Betriebliches ferne liegt. Weiterhin wird dem mit der Produktion beauftragten Betriebsingenieur eine Fundgrube von Anregungen und Spezialwissen geboten. Es liegt in der Natur der Sache, dass dieses weitumfassende Thema in einem handlichen Nachschlagwerk nicht erschöpfend behandelt werden kann. Dies ist wohl auch nicht die Absicht, zumal die Entwicklung auf diesem Gebiet zu schnell voranschreitet. Es werden daher im wesentlichen Wege gewiesen, wertvolle Erfahrungen vermittelt, Tendenzen angedeutet und somit eine Anregung gegeben, individuelle Erfahrungen zu vermitteln bzw. der Praxis zugänglich zu machen.

Der Inhalt befasst sich mit: Gehäusen; Chassis; Racks; Ventilation und Kühlungsfragen; Erschütterungs-Dämpfung und Prüfung; Blech- und End-Bearbeitung; Gedruckten Stromkreisen; Verguss- und Klebetechnik; Löten und Schweißen; Verkabeln; Bezeichnungen; Spulen-Wickeln; Material und Bestandteilen; Sicherheit und Erdung; Spezialröhren usw.

Als Anregung für eine allfällige Neuausgabe möchte ich empfehlen, im Kapitel «Nützliche Tabellen» noch in vermehrter Masse die Zusammenhänge der in den angelsächsischen Ländern üblichen Codes mit dem auf dem Kontinent üblichen Dezimalsystem zu geben (z. B. Drahtstärken, Bohrergrössen usw.). Hiedurch würde das Buch für einen grösseren Leserkreis an Wert gewinnen. *H. Wehrlin*

621.314.7

Nr. 11 341, I

Transistors I. A selection of papers describing research and development work of the Radio Corporation of America as it applies to the theory, fabrication, and application of transistors. Publ. by *RCA Laboratories*. Princeton, RCA Laboratories, 1956; 8°, VI, 676 p., fig., tab. — Price: cloth Fr. 21.50.

Das Buch umfasst mehr als 40 Artikel über Untersuchungen und Entwicklungen, welche auf dem Halbleitergebiet in den RCA-Laboratorien gemacht wurden. Die Mehrzahl der aufgenommenen Titel ist in keiner Zeitschrift veröffentlicht worden. Die Arbeiten, auf denen die einzelnen Artikel basieren, reichen bis ins Jahr 1953 zurück, die meisten jedoch sind neueren Datums. Unter den Autoren findet man lauter bekannte Namen, die hier nicht einzeln aufgezählt werden können. Die Artikel sind in einzelne Stoffgebiete aufgeteilt.

Einleitend wird in einem Aufsatz die grundsätzliche Wirkungsweise der Transistoren erklärt, und in einem anschließenden werden die auf dem Gebiet der legierten Flächentransistoren in den letzten Jahren gemachten Fortschritte zusammengefasst. Ein nächster Abschnitt umfasst Artikel über die Technologie der Materialherstellung und die Herstellung hochwertiger p-n-Übergänge. Darauf folgen einige Titel über neuere Erkenntnisse bei der Fabrikation von Leistungs-Silicium- und HF-Transistoren. Einen wesentlichen Teil des Buches nehmen drei Artikel ein, die das Rauschen, insbesondere das 1/f-Rauschen in den Halbleitern, zum Thema haben. All diesen Ausführungen über die Technologie und die Dimensionierung von Halbleitervorrichtungen ist gemeinsam, dass sie sich nicht nur auf theoretische Überlegungen beschränken. Sie geben vielmehr eine Menge von praktischen Winken, und es wird der Aufbau der verwendeten Apparaturen beschrieben. Nach einem kurzen Abschnitt über einige Messprobleme folgt eine Reihe von Artikeln über die Anwendung der Transistoren in elektrischen Schaltungen. Dieser Teil wird mit einem Aufsatz über die

Stabilisierung des Arbeitspunktes bei Temperaturschwankungen eingeleitet. Dann wird in einigen Arbeiten die Stabilität und die Dimensionierung von HF-Verstärkern und ihre praktische Anwendung in Rundfunkgeräten gezeigt. Bei den NF-Anwendungen werden hauptsächlich Leistungsverstärker-Schaltungen diskutiert. Zwei weitere Artikel beschreiben die Anwendung der Transistoren auf dem Gebiet des Fernsehens, in Synchronisations- und Ablenkschaltungen. Der Transistor als Schalter wird eingehend diskutiert und seine Verwendung in Zählern und Registern, für welche detaillierte Schaltungen gezeigt werden, hervorgehoben. Das Buch schliesst mit einer Reihe von 45 Auszügen aus weiteren, von RCA-Mitarbeitern verfassten Arbeiten, die in verschiedenen Zeitschriften erschienen sind.

Das Buch ist ein unentbehrliches Hilfsmittel für den Ingenieur, der sich mit der Entwicklung von Halbleitervorrichtungen oder mit ihrer Schaltungstechnik befassen muss. Sein Inhalt ist direkt auf die Praxis anwendbar, und es bleibt nur zu hoffen, dass in nächster Zeit weitere Bände folgen werden.

F. Winiger

Estampilles d'essai et procès-verbaux d'essai de l'ASE

IV. Procès-verbaux d'essai

Valable jusqu'à fin octobre 1959.

P. N° 3186.

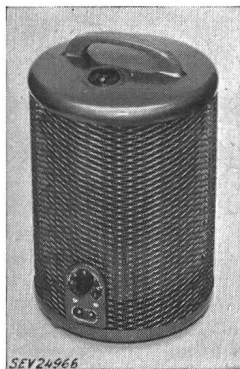
Objet: Radiateur soufflant

Procès-verbal d'essai ASE: O. N° 32499 du 25 octobre 1956.

Commettant: Usines Jean Gallay S. A., chemin Frank-Thomas, Genève.

Inscriptions:

GALLAY INTERTHERM
Usines Jean Gallay S. A. Genève
No. 356 31602 Type RV²
Freq. 50 Volt 220 Watt 2000
Intertherm A. G. Zürich 1



Description:

Radiateur soufflant, selon figure. Résistances boudinées, tendues dans un cylindre de tôle ouvert en bas et en haut, logé dans un bâti en métal étiré. Plaques de base et de couverture en tôle. Ventilateur entraîné par moteur monophasé auto-démarrateur, à induit en court-circuit. Poignée en matière isolante moulée. Thermostat ajustable, interrupteur et fiche d'appareil.

Ce radiateur soufflant a subi avec succès les essais relatifs à la sécurité.

Valable jusqu'à fin septembre 1959.

P. N° 3187.

Objet: Baladeuse à futaille

Procès-verbal d'essai ASE: O. N° 31218, du 21 septembre 1956.
Commettant: Carl Geisser & Cie, 12, Kasinostrasse, Zurich.

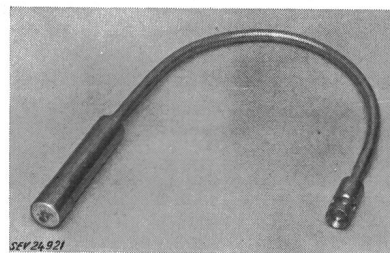
Inscriptions:

(Ex) e DRP. (Sch)
 Max. 5 V Zdgr. D

Description:

Baladeuse antidéflagrante à futaille, selon figure, avec piles et lampe à incandescence naine de 3 V. Tube souple en

laiton de 60 cm de longueur et 15 mm de diamètre, à l'extrémité duquel est fixée une douille miniature à contact central à ressort. La lampe est protégée par une calotte en verre dans un manchon en laiton perforé. Dans un autre manchon



en laiton, qui sert également de poignée, sont logées deux piles cylindriques de 1,5 V chacune. L'interrupteur, constitué par une partie rotative du manchon en laiton, est situé à l'extrémité frontale de la poignée. Cette baladeuse peut également être munie d'un tube rigide, en lieu et place du tube souple.

Cette baladeuse à futaille est conforme au 4^e projet de Prescriptions pour le matériel d'installation et les appareils électriques antidéflagrants. Utilisation: dans des locaux présentant un danger d'explosion par des gaz ou des vapeurs du groupe explosif D.

Valable jusqu'à fin octobre 1959.

P. N° 3188.

Objet: Vitrine réfrigérée

Procès-verbal d'essai ASE: O. N° 32 398, du 2 octobre 1956.
Commettant: Paul Schaller S. A., 4, Effingerstrasse, Berne.

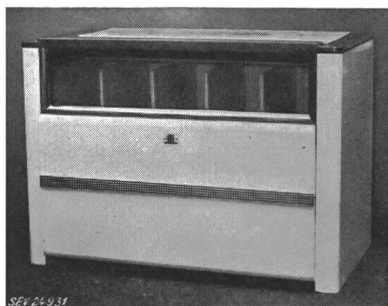
Inscriptions:

PAUL SCHALLER AG. Bern
(031) 2 44 84
Apparat Kühlvitrine Typ STA 315 Fabr. Nr. 9401 Jahr 56
Kältemittel F12 Spg. 220 V Wechselstrom 50 Per.
Motor: Nennleistung 370 W n = 1400 t/min 3,7 Amp.

Description:

Vitrine réfrigérée, selon figure. Groupe réfrigérant à compresseur à refroidissement par ventilateur. Compresseur à piston et moteur monophasé à induit en court-circuit, avec enroulement auxiliaire et condensateur de démarrage, formant un seul bloc. Relais déclenchant l'enroulement auxiliaire et le condensateur à la fin du démarrage. Contacteur-disjoncteur séparé. Ventilateur entraîné par moteur monophasé autodémarrateur, à induit en court-circuit. Thermostat

ajustable. Extérieur et intérieur de la vitrine en tôle d'acier laquée blanche. Amenée de courant à trois conducteurs, fixée à la vitrine, avec fiche 2 P + T. Dimensions extérieures: 1435 × 800 × 1030 mm; intérieures: 1200 × 585 × 500 mm. Contenance 325 dm³.



Cette vitrine réfrigérée est conforme aux «Prescriptions et règles pour les armoires frigorifiques de ménage» (Publ. n° 136 f).

Valable jusqu'à fin octobre 1959.

P. N° 3189.

Objets: **Trois moteurs triphasés**

Procès-verbal d'essai ASE: O. N° 32097, du 3 octobre 1956.

Commettant: Commerce de machines S. A., 53, St. Jakobstrasse, Zurich.

Inscriptions:

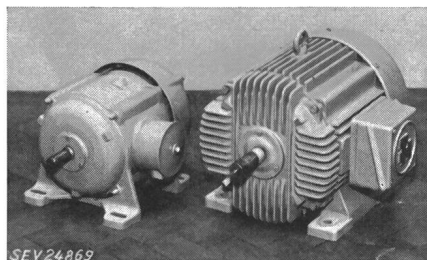
Maschinen-Handel AG
Zürich

Moteur n°	1	2	3
	DVO 07-4 K	DVO 2-6 K	DVR 4-2 K
Nr.	48226	48227	48225
V	220 380	220 380	380 Δ
A	1,3 0,75	4,3 2,5	11
kW	0,25	1,0	5,5
U./min	1420	920	2900
cos φ	0,71	0,77	0,95
Hz	50	50	50
	DB SEV	DB SEV	DB SEV

Description:

Moteurs triphasés à carcasse ventilée, à induit en court-circuit, selon figure. Roulements à billes. Le moteur n° 3 possède une ventilation intérieure supplémentaire. Enroulements en cuivre. Boîtes à bornes vissées, prévues pour raccordement sous tube acier.

Ces moteurs sont conformes aux «Règles pour les machines électriques tournantes» (Publ. n° 188 f).



Ce procès-verbal est valable pour des moteurs triphasés des types DVO et DVR 220/380 V, de 0,1 à 9,0 kW. Utilisation: dans des locaux secs ou temporairement humides.

Valable jusqu'à fin octobre 1959.

P. N° 3190.

Cuisinière

Objet:

Procès-verbal d'essai ASE: O. N° 31883a, du 3 octobre 1956.

Commettant: H. Schweizer fils & Cie, Fabrique de fourneaux, Bubendorf (BL).

Inscriptions:



Bubendorf B.L.
V 380 W 8200 No. 9937

Description:



Cuisinière électrique, selon figure, avec quatre foyers de cuisson, un four et un tiroir. Taque fixe en tôle émaillée. Trois plaques de cuisson de 220 mm de diamètre et une de 180 mm, avec bord en tôle d'acier inoxydable, fixées à demeure. Corps de chauffe du four disposés à l'extérieur de celui-ci. Bornes prévues pour différents couplages. Poignées en matière isolante.

Au point de vue de la sécurité, cette cuisinière est conforme aux «Prescriptions et règles auxquelles doivent satisfaire les plaques de cuisson à chauffage électrique et les cuisinières électriques de ménage» (Publ. n° 126 f).

Communications des organes des Associations

Les articles paraissant sous cette rubrique sont, sauf indication contraire, des communiqués officiels de l'ASE et des organes communs de l'ASE et de l'UCS

Nécrologie

Nous déplorons la perte de Monsieur *Hans Hagmann*, technicien électricien diplômé, membre de l'ASE depuis 1944, décédé le 6 décembre à Berne, à l'âge de 51 ans. Nous présentons nos sincères condoléances à la famille en deuil.

Comité Technique 8/36 du CES

CT 8: Tensions normales, courants normaux et fréquences normales

CT 36: Essais à haute tension, traversées isolées et isolateurs

Le CT 8/36 du CES a tenu sa 54^e séance le 16 novembre 1956, à Berne, sous la présidence de M. H. Puppikofer, président. Il a examiné une proposition du Comité National français, visant à obtenir des indications sur les valeurs des tensions d'exploitation en procédant à une nouvelle enquête auprès des différents pays membres. Le CT 8/36 estime qu'il

ne vaut pas la peine de procéder à une enquête et à des investigations d'une telle ampleur et recommande au CES de repousser la proposition française. Il a également discuté de la normalisation des fréquences, en se basant sur un tableau établi d'après les décisions prises lors de la réunion de Philadelphie, en septembre 1954. Il recommande que l'on adopte la fréquence de 400 Hz pour les outils portatifs et que l'on supprime plusieurs fréquences pour les installations de télécommande centralisée; en outre, il juge que l'adoption de la normalisation des fréquences pour les outils non portatifs serait prématurée. — Les objections formulées à propos du projet des Règles de l'ASE pour les valeurs normales de tensions, fréquences et courants d'installations et de matériels électriques (Bull. ASE 1956, n° 7, p. 325) ont pu être liquidées sans qu'il en résulte de modifications matérielles. Ce document a ainsi pu être transmis au Comité de l'ASE. Le CT a préparé une modification de la Publ. n° 173, Règles pour les essais diélectriques, concernant l'essai sous pluie. Il a pris connaissance d'une méthode mise au point en Allemagne, pour l'essai d'isolateurs encrassés artificielle-

ment (isolateurs pour régions industrielles), mais il estime qu'il est encore trop tôt pour introduire cette méthode dans des Recommandations internationales. Il faut attendre les résultats d'autres essais en plein air et les comparer avec les essais entrepris en laboratoire. *R. Gonzenbach*

Comité Technique 17B du CES

Appareils d'interruption à basse tension

Le CT 17B du CES a tenu sa 7^e séance le 29 novembre 1956, à Zurich, sous la présidence de M. G. F. Ruegg, président. Il examina tout d'abord le compte rendu du président concernant la réunion du Sous-Comité 17B de la CEI, à Munich. Les travaux internationaux ne progressent que fort lentement, de sorte qu'il sera nécessaire de poursuivre et d'achever provisoirement les prescriptions nationales, en vue de l'introduction du signe distinctif de sécurité. Ces prescriptions devront être basées dans la mesure du possible sur les projets déjà publiés par la CEI. L'examen du premier projet des Prescriptions suisses a été poursuivi en ce sens. On espère pouvoir mettre au net en 1957 le deuxième projet complet, de façon que le troisième projet puisse être transmis à la fin de l'année au CES pour approbation.

H. Bolleter

Recommandations pour l'éclairage des patinoires

Le Groupe de travail n° 7 du Comité Suisse de l'Éclairage (CSE) a établi un premier projet de Recommandations provisoires pour l'éclairage des patinoires. Les intéressés peuvent en demander un exemplaire au Secrétariat du CSE, 301, Seefeldstrasse, Zurich 8.

Nouveaux membres libres

En vertu de la décision de l'Assemblée générale de l'ASE du 10 juillet 1938, à Fribourg, et de l'article 4, cinquième alinéa des Statuts de l'Association, les personnes suivantes, qui ont fait partie de notre Association depuis 35 ans, sont nommées membres libres à partir du 1^{er} janvier 1957:

Andreoni Carlo, ing., Corso Elvezia 12, Lugano (TI)
 Bachmann Rudolf, ing., 8, Säntisstrasse, Wettingen (AG)
 Beilharz J., techn., boulevard Domenget, Aix-les-Bains, Savoie (France)
 Berger Karl, professeur, D^r ès sc. techn., ingénieur chargé des essais de la Commission de l'ASE et de l'UCS pour l'étude des questions relatives à la haute tension, 31, Gstaadstrasse, Zollikon (ZH)
 Brügger Hubert, techn.-électr., 12, Rainstrasse, Zurich 38
 Brunn Albert von, ing., 7, Wachterweg, Zurich 37
 Degen Ch., ing., 50, rue de Neuchâtel, Yverdon (VD)
 Gantenbein A., ingénieur en chef de la Station d'essai des matériaux et de la Station d'étalonnage de l'ASE, 3, Ahrenweg, Zurich 50
 Gasser Fritz, techn.-électr., 5, rue Schaub, Genève
 Gehring Karl, ing., 20, Reckenbühlstrasse, Lucerne
 Graber E., 72, Girhaldenstrasse, Zurich 48
 Grob W., ing., 13, Ländliweg, Baden (AG)
 Haefely Guido, ingénieur-docteur, «Bramcote», Glengall Road, Woodford Green, Essex (Angleterre)
 Häny Juan, techn.-électr., Apoderado de la Siemens Industria Electrica S. A., Barquillo 38, Madrid
 Hauck Th., ing., Via del Sole (Verintra Casa A), Muralto-Locarno (TI)

Inhelder Hans, ing., directeur de la S. A. Micafil, Zurich, 3, Claridenstrasse, Kilchberg (ZH)
 Jenny Hans, ing., directeur, chemin de Somais, bâtiment A, Fully (VD)
 Jobin Bernard, directeur de la Société suisse d'électricité et de traction, 33, Neumattstrasse, Arlesheim (BL)
 Jucker W., chef d'exploitation, Bahnhofstrasse, Effretikon (ZH)
 Koestler W., professeur, Dr., 39, Reichenbachstrasse, Berne 4
 Kull Hermann, techn.-électr., 56, Bleichmattstrasse, Olten (SO)
 Landolt Max, ing., directeur adjoint, 35, Spyrsteig, Zurich 6/44
 Meyer E. O., ing., 26, allée de la Robertsau, Strasbourg (France)
 Mützel K., techn.-électr., case postale Zurich 42
 Nater J., adjoint technique du Service de l'électricité de la Ville de Zurich, 32, Brunnwiesenstrasse, Zurich 49
 Niggeler Walter, ing. dipl., case postale 161, Baden (AG)
 Paul A., ancien inspecteur, 251, Forchstrasse, Zurich 32
 Pfister Jakob, ing., c/o Cia Suizo-Argentina de Electricidad S. A., 376, Calle Morena, Buenos Aires
 Philippin Max, ing. dipl. EPF, vice-directeur, 32, Malzgasse, Bâle 5
 Rosenthaler Arthur, ing., directeur du Service de l'électricité de Bâle, 40, Margarethenstrasse, Bâle
 Ruegg A., Chef d'exploitation de l'usine de Klingnau de la S. A. des Usines de l'Aar, Koblenz (AG)
 Rump Sigurd, ing., c/o S. A. Brown, Boveri & Cie, Baden (AG)
 Schönholzer Ernst, ingénieur conseil électricien, 56, Milchbuckstrasse, Zurich 57
 Schulthess Fr. de, ing. Bepco Canada Ltd., 4018 St. Catherine Street W, Montréal 6 (P. C.) (Canada)
 Sibling Fritz, ancien adjoint de l'ingénieur en chef de l'Inspectorat des installations à courant fort de l'ASE, 75, Culmannstrasse, Zurich 6
 Siegwart W., ing., 53, Rebbergweg, Wettingen (AG)
 Tschumi F., ing., 2, Gaswerkstrasse, Baden (AG)
 Weiss Hans, ing., directeur, 24, Venusstrasse, Zurich 50
 Zambetti Th., directeur des Services Industriels de Baden, Baden (AG)

En outre, conformément à sa décision du 4 novembre 1952, le Comité a nommé membres libres, à partir du 1^{er} janvier 1957, les personnes ci-après, qui ont fait partie de la Commission d'administration de l'ASE et de l'UCS durant plusieurs périodes et quittent le Comité de l'ASE à la fin de cette année:

Hunziker Guido, D^r ès sc. techn., directeur de la S. A. Motor-Columbus, Entreprises électriques, Baden (AG)
 Jäcklin H., directeur du Service de l'électricité de la Ville de Berne, Berne

Quinzième examen de contrôleurs

Les 3 et 4 décembre 1956 a eu lieu, à l'Ecole des boulangers et pâtisseries de Lucerne, le quinzième examen de contrôleurs des installations électriques intérieures. Parmi les 12 candidats venus de Suisse alémanique, dont 10 pour le premier examen et 2 pour le second, les 11 candidats suivants ont passé l'examen avec succès:

Braun Gottfried, Berne
 Hodel Josef, Lucerne
 Hügli Martin, Zurich
 John Hans, Mels (SG)
 Kern Peter, Glattbrugg (ZH)
 Mehlin Robert, Frenkendorf (BL)
 Morf Willi, Zurich
 Oppliger Ernst, Lucerne
 Ruppen Erwin, Viège (VS)
 Sigrist Otto, Lucerne
 Weber Eugen, Winterthur (ZH)

Inspectorat fédéral des installations à courant fort
 Commission des examens de contrôleurs

Ce numéro comprend la revue des périodiques de l'ASE (1...3)

Bulletin de l'Association Suisse des Electriciens, édité par l'Association Suisse des Electriciens comme organe commun de l'Association Suisse des Electriciens et de l'Union des Centrales Suisses d'électricité. — **Rédaction:** Secrétariat de l'Association Suisse des Electriciens, 301, Seefeldstrasse, Zurich 8, téléphone (051) 34 12 12, compte de chèques postaux VIII 6133, adresse télégraphique Elektroverein Zurich. Pour les pages de l'UCS: place de la Gare 3, Zurich 1, adresse postale Case postale Zurich 23, adresse télégraphique Electrunion Zurich, compte de chèques postaux VIII 4355. — La reproduction du texte ou des figures n'est autorisée que d'entente avec la Rédaction et avec l'indication de la source. — Le Bulletin de l'ASE paraît toutes les 2 semaines en allemand et en français; en outre, un «annuaire» paraît au début de chaque année. — Les communications concernant le texte sont à adresser à la Rédaction, celles concernant les annonces à l'Administration. — **Administration:** case postale Hauptpost, Zurich 1 (Adresse: S. A. Fachschriften-Verlag & Buchdruckerei, Stauffacherquai 36/40, Zurich 4), téléphone (051) 23 77 44, compte de chèques postaux VIII 8481. — **Abonnement:** Tous les membres reçoivent gratuitement un exemplaire du Bulletin de l'ASE (renseignements auprès du Secrétariat de l'ASE). Prix de l'abonnement pour non-membres en Suisse fr. 50.— par an, fr. 30.— pour six mois, à l'étranger fr. 60.— par an, fr. 36.— pour six mois. Adresser les commandes d'abonnements à l'Administration. Prix des numéros isolés fr. 4.—

Rédacteur en chef: H. Leuch, ingénieur, secrétaire de l'ASE.
Rédacteurs: H. Marti, E. Schiessl, H. Lütolf, R. Shah, ingénieurs au secrétariat.