

**Zeitschrift:** Bulletin de l'Association suisse des électriciens  
**Herausgeber:** Association suisse des électriciens  
**Band:** 48 (1957)  
**Heft:** 6

**Rubrik:** Communications ASE

### **Nutzungsbedingungen**

Die ETH-Bibliothek ist die Anbieterin der digitalisierten Zeitschriften. Sie besitzt keine Urheberrechte an den Zeitschriften und ist nicht verantwortlich für deren Inhalte. Die Rechte liegen in der Regel bei den Herausgebern beziehungsweise den externen Rechteinhabern. [Siehe Rechtliche Hinweise.](#)

### **Conditions d'utilisation**

L'ETH Library est le fournisseur des revues numérisées. Elle ne détient aucun droit d'auteur sur les revues et n'est pas responsable de leur contenu. En règle générale, les droits sont détenus par les éditeurs ou les détenteurs de droits externes. [Voir Informations légales.](#)

### **Terms of use**

The ETH Library is the provider of the digitised journals. It does not own any copyrights to the journals and is not responsible for their content. The rights usually lie with the publishers or the external rights holders. [See Legal notice.](#)

**Download PDF:** 18.01.2025

**ETH-Bibliothek Zürich, E-Periodica, <https://www.e-periodica.ch>**

Fortsetzung von Seite 246

**Eigenschaften von Kondensatoren für grosse Hochfrequenzleistungen (Fortsetzung)**

- [3] MacLeod, H.J.: The Variation with Frequency of the Power Loss in Dielectrics. Phys. Rev. Serie 2, Bd. 21(1923), Nr. 1, S. 53...73.
- [4] Rhode, L. und G. Wedemeyer: Die Messung von Verlusten bei Hochspannung hoher Frequenz. ETZ Bd. 61(1940) Nr. 26, S. 577...581.
- [5] Handrek, H.: Keramische Hochfrequenz-Kondensatoren. ATM Liefg. 62(August 1936), Z 136-1, Bl. T 112...113.

- [6] Whithead, S.: Dielectric Breakdown of Solids. Oxford: Clarendon Press 1951.
- [7] Gänger, B.: Der Hochfrequenzdurchschlag verdichteter Gase. Arch. Elektrotechn. Bd. 37(1943), Nr. 6, S. 267...286.
- [8] Borgars, S.J.: Development of Vacuum Capacitors. Proc. Instn. Electr. Engrs. Bd. 99(1952), Part III, Nr. 61, S. 307...315.
- [9] Danzin, A.: Les condensateurs à diélectrique «céramique». Performances et caractéristiques d'utilisation. Ann. Radio-électr. Bd. 6(1951), Nr. 24, S. 156...179.

Adresse des Autors:  
R. Römer, Dipl. Ing. ETH, 6, rue Simphon, Fribourg.

**Technische Mitteilungen — Communications de nature technique**

**Heisswasser-Reaktor mit automatischer Regelung**

621.039.42

[Nach C. F. Leyse: Automatic-Boiling-Column Reactor. Nuclonics Bd. 14(1956), Nr. 7, S. 42...45]

Der vorgeschlagene Reaktor besteht im Prinzip aus einem zylindrischen Reaktortank mit einem Wassereinfluss unter der Füllung und einem Dampfablass oberhalb derselben. Das

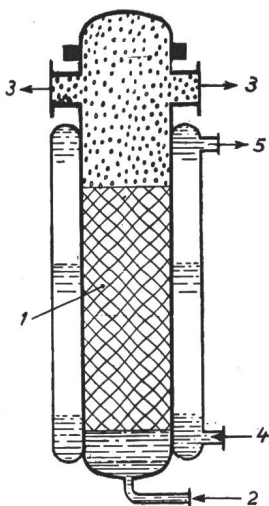


Fig. 1  
**Automatisch geregelter Heisswasserreaktor**  
(in der englischen Abkürzung oft ABC-Reaktor genannt)  
Bei diesem Reaktortyp ist im Gegensatz zu den üblichen Heisswasser-Reaktoren die Füllung nur teilweise im Wasser. Die Regelung geschieht ohne Stäbe, nur mit der Fördermenge der Speisewasserpumpe (Wasserstand)  
1 Reaktorkern; 2 Wasserzuleitung; 3 Ausgänge für Dampf; 4 Wasserzuleitung zum Reflektor; 5 Wasserausgangsleitung vom Reflektor

sprunghaft an. Die Startgeschwindigkeit ist in erster Linie eine Funktion der Fördermenge der Speisewasserpumpe. Im gleichförmigen Betriebszustand wird der untere Reaktorteil durch den Entzug der Verdampfungswärme gekühlt, während der obere Teil sich in einem Dampf-Wasser-Gemisch befindet. Steigende Energieproduktion bedeutet steigende geförderte Speisewassermenge und umgekehrt. In einem Versuchsreaktor (SPERT-1) wurde das Verhalten eines Heisswasserreaktors ohne Regelstäbe untersucht. Mit der Wasserezufuhr kann die ganze Regelung durchgeführt werden. Besonders darauf ist ferner geachtet worden, dass die Temperaturen der Füllstäbe, die während des Startes oder des Betriebes aus dem Wasser kommen, nicht übermässig ansteigen. Fig. 2 zeigt die wesentlichen Ergebnisse. Die Anlaufzeit beträgt 3,1 s, wobei die Leistung von 0...550 kVA hochgeht. Die Temperatur an beiden Thermoelementen nähert sich in einigen Minuten dem nach dem herrschenden Druck vorgegebenen Wert. Der beschriebene Reaktor muss im kalten Zustand (keine Energieproduktion) nicht mit kernphysikalischen Messgeräten überwacht werden; man spricht dann von einem «blinden» Start.

Der entscheidende Vorteil liegt darin, dass eine einfache Reaktorregelung entsprechend der Belastungsschwankungen der Dampfturbine eingeführt werden kann. Die Speisewasserpumpe wird mit dem mechanischen Antriebssystem im richtigen Sinne gekuppelt, so dass die geförderte Wassermenge regelnd auf die Energieerzeugung im Reaktor wirkt. Durch diesen einfachen Vorgang kann ein ausserordentlich stabiler Betrieb gewährleistet werden. Dieser Reaktortyp (Automatic-Boiling-Column Reactor oder ABC-Reaktor wie er oft

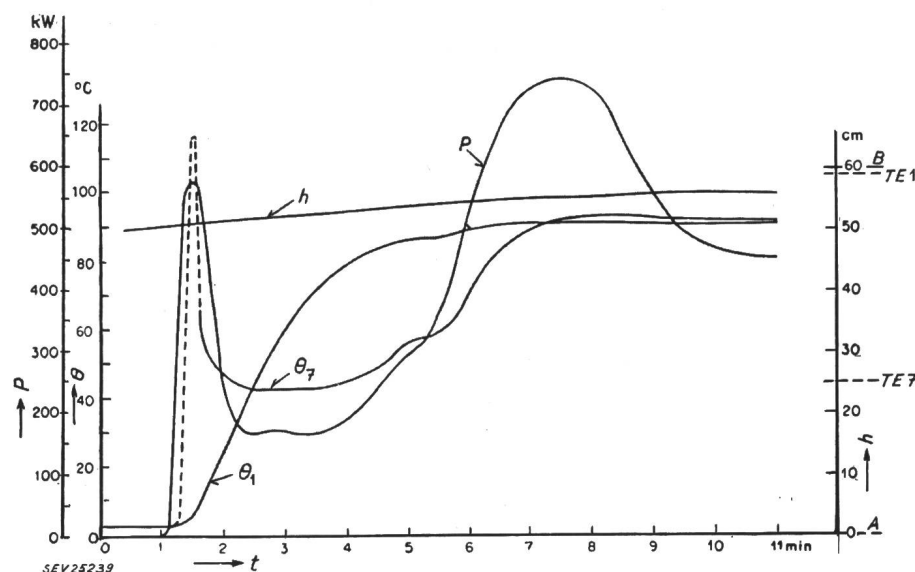


Fig. 2  
**Startdiagramm des Versuchsreaktors Spert-1**  
Verlauf der Leistung, der Temperatur und des Wasserniveaus  
P Leistung;  $\theta$  Temperatur;  $\theta_1, \theta_7$  Temperatur gemessen mit Thermoelement TE1 bzw. TE7; h Wasserniveau; t Zeit; TE 1, TE 7 Lage der Thermoelemente; A untere Kante des Kerns; B obere Kante des Kerns

spaltbare Material kann in Form von Platten, Stäben oder Zylindern hineingebracht werden. Als Neutronenreflektor wird ein getrennter Wassertank benutzt (Fig. 1).

Wird in den leeren Reaktorkessel Wasser hineingepumpt, dann steigt bei der kritischen Wasserhöhe die Leistung

genannt wird) ist ausserdem befähigt, mehr Leistung als die gewöhnlichen Heisswasserreaktoren abzugeben, die wegen den Dichteschwankungen des kochenden Moderators (Wasserfüllung) zu unregelmässiger Leistungsabgabe neigen.

P. Stoll

## Gedanken zur Senkung der Ausbaurkosten von Kraftwerkenanlagen

[Nach E. Kurzmann: Gedanken zur Senkung der Ausbaurkosten von Kraftwerkenanlagen. ÖZE Bd. 10(1957), Nr. 1, S. 14...18]

627.8.003.2

Auf Grund von Erfahrungen bei den Ennskraftwerken und angeregt durch die Genfer Tagung der ECE<sup>1)</sup> über die Herabsetzung der Erstellungskosten von Wasserkraftwerken, wurden die Möglichkeiten zur Erzielung solcher Kostensenkungen untersucht.

Das Vergleichen der Baukosten von Kraftwerkstypen und eines allgemeinen Baukostenindizes ist problematisch. Die gesamten Anlagekosten setzen sich zusammen aus den Lohn-, Baustoff-, Geräte- und Frachtkosten, den Kosten für die maschinell-elektrische Ausrüstung und den als umzulegende bezeichneten Kosten für Grunderwerb, topographische und geologische Erkundung, Projektierung, Bauleitung, Versicherungen, Schäden, Bauzinsen usw. Diese Problematik ist auf die Verschiedenheit der Schwankungen der Preiskomponenten zurückzuführen, durch die das Vergleichsergebnis für jede Indexperiode verschieden ausfallen kann.

Durch Wirkungsgradsteigerungen in der Wasserkraftanlage sind kaum noch fühlbare Verbesserungen zu gewärtigen.

Die Senkung der umzulegenden Kosten, die durch das Berühren fremder Rechte entstehen (Ersatzleistungen für Grundstücke, Gebäude, Verkehrswege, Schifffahrt, Fischerei und dgl.) lässt sich dadurch erzielen, dass die meist überspannten Ansprüche der Geschädigten auf das gerechtfertigte Mass zurückgeführt werden.

Kostensenkend wirkt sich der Wettbewerb aus, wenn er frei, d. h. ohne kartellmässige Preisabsprachen, erzwungenes Zusammenschliessen zu Arbeitsgemeinschaften oder dgl., erfolgt.

Es besteht die Möglichkeit, die Baukosten durch entwurfstechnische Massnahmen zu senken. Vor allem sollen die Vorbilder nicht als starre Vorlage dienen, es ist vielmehr zu trachten, die Anlagenteile möglichst zu vereinfachen. Ausser beim Entwurf lassen sich Einsparungen durch die Zweckmässigkeit der Finanzierungs- und Bauprogramme erreichen.

Eine leistungsfähige Baustelleneinrichtung und eine durchdachte und straffe Organisation des Bauablaufes können sich kostensenkend auswirken. Es sind ungerechtfertigt hohe Sicherheitsvorkehrungen zu vermeiden. Übertrieben hohe Sicherheitskoeffizienten beim Festigkeitsnachweis der Bauwerke sind zu senken (wie z. B. bei der Beherrschung des statischen Wasserdruckes). Bei der erzielten genauen Erfassung der Materialeigenschaften könnte der Sicherheitszuschlag der statischen Berechnungen auf einen gerechtfertigten Wert herabgesetzt werden, u. a. bei den Betonfestigkeiten. Die Streuung der Zementeigenschaften könnte eingeschränkt werden, die Walztoleranz der Rundstahlbewehrung, die zu übermässigem Stahlverbrauch führt, abgeschafft werden, wenn die Bewehrung genau kalibriert geliefert wird. Es könnten geändert werden: Die Vorschriften, die das Rosten der Rundstahlbewehrung vermeiden wollen, die den Beton gegen Frosteinwirkung und Geschiebeangriff schützen, die das Verkleiden des Betons mit Naturstein fordern usw.

Die übliche Technik der Hochwasserableitung könnte einer Revision unterzogen werden. Es liesse sich die Eigenbedarfversorgung mit elektrischer Energie vereinfachen. Freiluftbauweise und Hallenbauweise der Kraftwerke bestehen nebeneinander, die Frage, welche Bauweise die überlegene ist, wäre zu klären. Das Gelände der Freiluftschaltanlage müsste nicht künstlich geebnet werden usw. Die Ausschreibungsschriften sollen ausreichen, um die Kalkulationen sorgfältig durchzuführen. Dem Bauunternehmen soll Gelegenheit gegeben werden, kostensenkende Varianten vorzuschlagen usw.

### Bemerkungen des Referenten:

Es muss wohl mit allen Mitteln angestrebt werden, die Baukosten optimal zu senken. Das Ausüben eines dauernden und übertriebenen Druckes auf Projektanten und Bauführer, die Kosten zu senken, hat sie bereits verleitet und kann sie weiter verleiten, zu Lösungen zu greifen, die nicht entsprechen und nachträgliche Änderungen bedingen, welche die Kosten womöglich noch erhöhen. Der Energiewirt-

<sup>1)</sup> ECE = Economic Commission for Europe [Commission Economique pour l'Europe (CEE)].

schafter hat sich eben mit der Tatsache abzufinden, dass die Bau- und damit die Energiekosten steigende Tendenz haben, da erstens die noch verwertbaren Energievorkommen schwieriger auszubauen sind als die bisher ausgebauten, zweitens Materialkosten und Löhne in den letzten Jahren anzogen und drittens die Konsumerweiterung vorwiegend solche Anwendungen erfasst, für welche die niedrigsten Energietarife angewandt werden müssen.

E. Königshofer

## Magnetverstärkerregelung für ein Servosystem mit Grob- und Feingebern

621.375.3 : 621-526

[Nach J. J. Suozzi: Magnetic Amplifier Two-Speed Servo System. Electronics Bd. 29(1956), Nr. 2, S. 140...143]

Alle Anforderungen, welche bezüglich Genauigkeit, Regelgeschwindigkeit, Verstärkung und Ausgangsleistung an ein Servosystem mit Elektronenröhren-Verstärker gestellt werden, können prinzipiell auch mit einem Magnetverstärker erfüllt werden. Der wesentliche Unterschied zwischen den beiden Verstärkern liegt darin, dass der Röhrenverstärker grosse Ein- und Ausgangsimpedanz besitzt, während der Magnetverstärker kleine Impedanzen hat. In folgendem wird eine Magnetverstärkerregelung für ein Servosystem beschrieben, welches eine Röhrenregelung in allen Stücken ersetzt. Es können hiebei die gleichen Geber und der gleiche Servomotor verwendet werden wie bei der Elektronenröhren-Steuerung.

Der Magnetverstärker (Fig. 2), welcher den Röhrenverstärker ersetzt, hat einen 2stufigen Eingangsverstärker mit Gleichstromausgang in Gegentaktschaltung. Die Magnetverstärker sind als Halbwellenverstärker ausgeführt. Der Ausgang besteht aus zwei Einwegmagnetverstärkern, welche in einer besonderen Schaltung zu einem Magnetverstärkersystem mit Vollwellenwechselstromausgang in Gegentaktschaltung zusammengefügt sind.

### Das Servosystem

Das Messglied des Servosystems (Fig. 1) besteht aus einem Grob- und einem Feingeber mit einer Empfindlichkeit von 1 V/Grad Drehwinkel. Grob- und Feingeber sind durch ein Getriebe mit einem Übersetzungsverhältnis von 1:36 miteinander verbunden. Das Stellglied des Systems besteht aus einem 2phasigen Servomotor mit grossem Wechselstrom-Widerstand und einer max. Drehzahl von 7200 U./min. Der Leistungsbedarf der Regelphase dieses Motors ist 10 W.

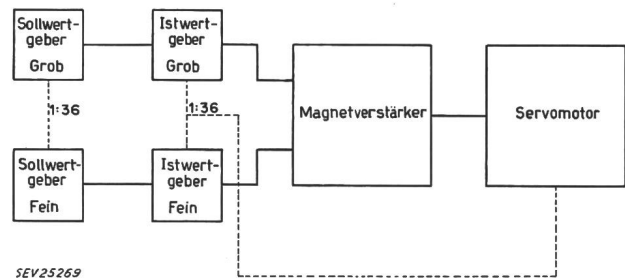


Fig. 1

Blockschema des Servosystems

Das wesentliche Merkmal der Anordnung ist, dass eine sehr hohe Regelgeschwindigkeit erreicht wird. Weiter ist die Abweichung zwischen Soll- und Istwert kleiner als  $1/2^\circ$  Winkelabweichung zwischen Servomotor- und Sollwertgeberstellung.

### Schaltung des Verstärkers

Auf eine der 3 Eingangssteuerwicklungen (Fig. 2) des 1. Magnetverstärkerpaares  $MV_1$  und  $MV_2$  wird die Soll-Istwertdifferenz des Grob- und Feingebers  $GG$  und  $FG$ , in entsprechender Weise gemischt, geschaltet. Da die Getriebeübersetzung zum Grobgeber und Feingeber geradzahlig ist, wird mit dem Transformator  $T_1$  eine konstante Wechselspannung von 2,5 V der Grobspannung überlagert, welche die zweite Nullstelle des Gebersystems bei einer Drehung des Grobgebers um  $180^\circ$  ausschliesst. Die beiden weiteren Steuerwicklungen des ersten Magnetverstärkerpaares werden zur Stabili-

sierung über Stabilisierungsfiler vom Ausgang der Magnetverstärker  $MV_5$  und  $MV_6$  gespeist. Der Ausgang der Halbwellengegengerstärker  $MV_1$  und  $MV_2$  speist direkt die Steuerwicklungen des zweiten Verstärkerpaares  $MV_3$  und  $MV_4$ . Dieses ist gleich dem Eingangsverstärker aufgebaut,

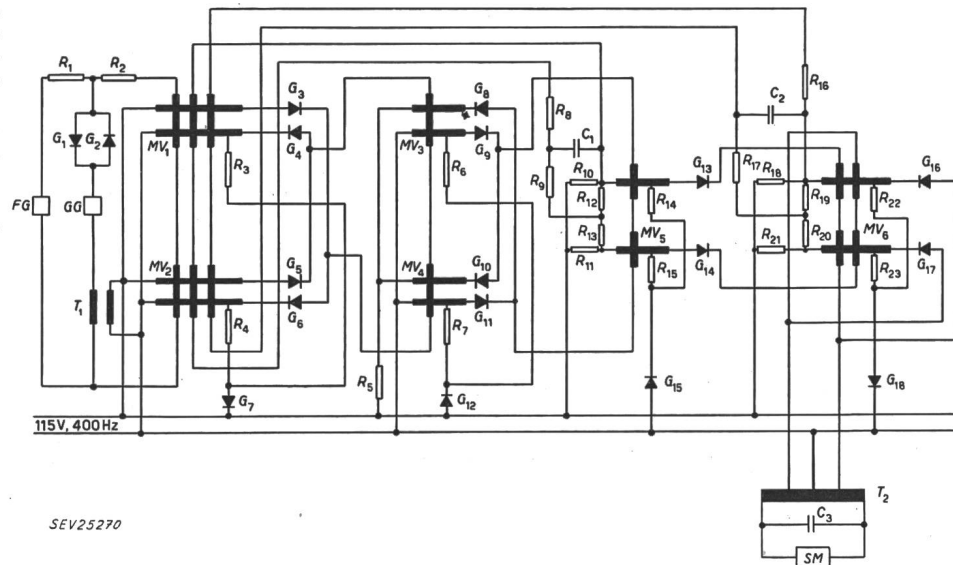


Fig. 2

Schaltung des Magnetverstärkers

$MV_1, MV_2$  1. Magnetverstärkerpaar (Eingangsstufe);  $MV_3, MV_4$  2. Magnetverstärkerpaar;  $MV_5, MV_6$  Leistungsverstärkerpaar (Endstufe);  $G_1...G_{18}$  Gleichrichterdioden;  $R_1...R_{23}$  Widerstände;  $T_1, T_2$  Transformatoren;  $C_1...C_2$  Kondensatoren;  $FG$  Feingebber;  $SM$  Servomotor

hat jedoch keine Stabilisierungssteuerwicklungen. Die Einstellung des Arbeitspunktes der Magnetverstärker erfolgt über einen Teil der Arbeitswicklung, welche z. B. beim Magnetverstärker  $MV_1$  über den Widerstand  $R_3$  und über den Gleichrichter  $G_7$  gespeist wird.

Der Ausgang der zweiten Magnetverstärkerstufe arbeitet direkt auf einen Halbwellen-Gegengerstärker. Die Anordnung der Steuerwicklung ist so getroffen, dass immer ein Kern, je nach Stromrichtung in der Steuerwicklung des Magnetverstärkers  $MV_5$ , gesperrt ist, während der zweite Kern eine Halbwellen durchlässt. Die zwei getrennten Ausgänge dieses Verstärkers speisen einen Anpassungstransformator  $T_2$  mit Mittelanzapfung. Dieser Transformator passt den Wechselstromanteil, der von den Ausgangsstufen geliefert wird, der Regelphase des Servomotors  $SM$  an. Der Gleichstromanteil des Arbeitsstromes des Magnetverstärkers  $MV_5$  wird gegenseitig über Steuerwicklungen des Magnetverstärkers  $MV_6$  derart geführt, dass bei diesen Magnetverstärkern die entgegengesetzte Halbwellen, die von  $MV_5$  durchgelassen wurde, den Magnetverstärker  $MV_6$  passiert. Der Ausgang des Magnetverstärkers  $MV_6$  speist den gleichen Transformator  $T_2$  wie  $MV_5$ . Bei richtiger Anordnung der Steuerwicklungen entsteht ein Vollwellengegengerstärker mit Wechselstromausgang.

Stabilisierung des Verstärkers

Magnetverstärkerregler für genaue Servosystemregelung können durch einfache RC-Netzwerke stabilisiert werden. Im beschriebenen Regler werden kombinierte Vor- und Nachteilnetzwerke verwendet. Die notwendige Amplituden-Frequenz-Funktion für die Ausdehnung der Knickfrequenz wird durch einen negativen Integralteil erreicht. Wenn der Sekundärverstärker einen Wechselstromausgang hat, wird die Rückführung über eine Brücke von Widerständen ( $R_{10}, R_{11}, R_{12}$  und  $R_{13}$ ) durchgeführt. Die notwendige Gleichspannung erscheint dann quer über den Widerständen  $R_{10}$  und  $R_{11}$ . Diese Spannung wird dann zur Rückführung über ein RC-Netzwerk zur Stabilisierung benützt und auf eine Steuerwicklung des Eingangsverstärkers zurückgeleitet. Mit genauer Einstellung der Widerstands- und Kapazitätswerte können verschiedene dynamische Charakteristiken des Reglers erreicht werden.

K. Rollig

Eine neue elastische Fahrdrachtaufhängung für Unterführungen, Untergrund- und Grubenbahnen

621.332.314  
[Nach M. Wittgenstein: Eine neue elastische Fahrdrachtaufhängung für Unterführungen, Untergrund- und Grubenbahnen. Elektr. Bahnen Bd. 27(1956), Nr. 9, S. 215...216]

Die isolierte Aufhängung von Fahrdrähten für Untergrund- und Grubenbahnen, sowie für die Brückenunterführungen bei Strassenbahnbetrieben muss prinzipiell zwei mechanischen Hauptanforderungen genügen. Einmal darf, nach neueren Erkenntnissen, der Fahrdraht im Stützpunkt nicht

starr aufgehängt sein, sondern muss in vertikaler Richtung dem Biegelndruck elastisch nachgeben, zum andern soll die Bauhöhe der Fahrdrachtaufhängung einschliesslich der notwendigen, geforderten Isolation gegen Erde so gering wie möglich sein, um kostspielige bauliche Veränderungen für das notwendige freie Lichtraumprofil zu vermeiden.

Das vor mehreren Jahren in der Schweiz entwickelte Gummi-Federelement, System Neidhardt, gab nun dem Fahrleitungskonstrukteur ein Mittel in die Hand, um diese bei-

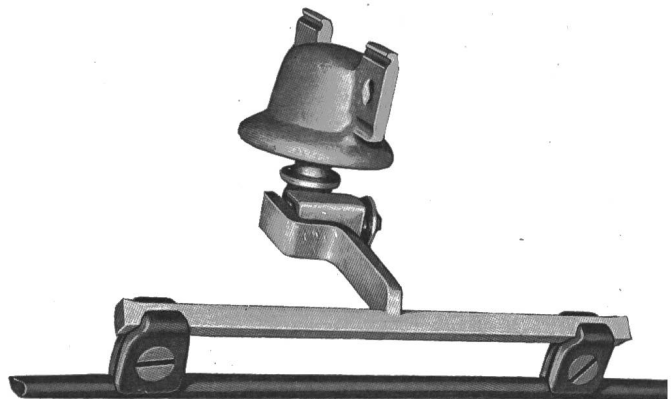


Fig. 1

Elastische Aufhängung eines Fahrdrachtes mittels Gummi-Federelement (System Kummeler & Matter)

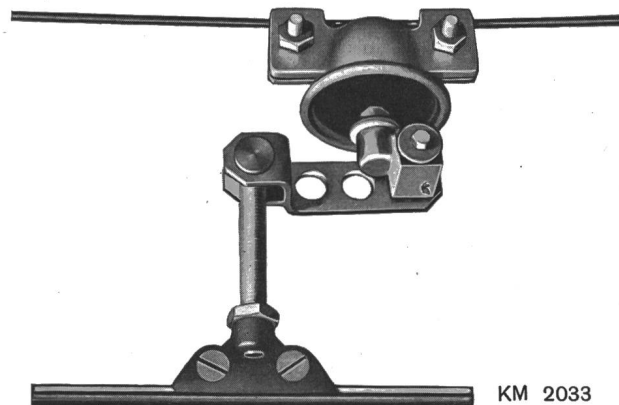


Fig. 2

Elastische Distanzierung zwischen Fahrdraht und Querspannung (System Kummeler & Matter)

den gewünschten Bedingungen zu erfüllen. Dieses Feder-element, welches bereits auf zahlreichen technischen Gebieten Eingang gefunden hat, hat den weiteren Vorteil, dass die Einlagen aus Spezialgummi sowohl auf Druck als auch auf Verwalkung beansprucht werden, was zusätzlich zu der erwünschten progressiven Federcharakteristik eine sehr gute Dämpfung der Schwingungen ergibt.

Mit Hilfe dieses Feder-elementes wurde nun eine neue Fahrdrachtaufhängung entwickelt, welche sich bereits in der Praxis bewährt hat (Fig. 1). Die Bauhöhe von Unterkante Fahrdracht bis Befestigungspunkt, einschliesslich des Isolators für 1500 V, beträgt lediglich 17 cm.

Durch Veränderung des Feder-elementes und der Länge des Hebelarmes steht jede gewünschte Federcharakteristik bzw. elastische Nachgiebigkeit der Fahrdrachtaufhängung zur Verfügung, welche den jeweiligen Erfordernissen, wie Spannweiten, Fahrdrachtquerschnitt und Stromabnehmerdruck genau angepasst werden kann. Um den vertikalen Knickwinkel

des Fahrdrachtes am Stützpunkt, welcher zu Funkenbildung führen kann, zu unterteilen, wurde der Fahrdracht mittels zwei Klemmen aufgehängt (siehe Fig. 1).

Für die Aufhängungen bei Strassenbahn- und Grubenbahn-Fahrleitungen mit Doppelfahrdrächten lassen sich konstruktiv sehr einfach zwei getrennte Feder-elemente auf dem gleichen Isolator unterbringen.

Bei komplizierten Strassenbahn- oder Trolleybus-Fahrleitungsnetzen kreuzen oft Querspanndrähte in geringem Abstand unter Spannung stehende Fahrdrächte. Bei derartigen Punkten muss der Querspanner vom Fahrdracht isoliert distanziert werden. Fig. 2 zeigt eine solche elastische Distanzierung. Die praktische Erfahrung mit solchen Bauelementen hat gezeigt, dass bei grossen Querspannerlängen (weite Plätze) sich das gesamte Tragnetz viel ruhiger verhält, wobei trotzdem keine sog. «harten Punkte» in der Fahrleitung auftreten, da auch hier die Fahrdrachtklemme elastisch dem Druck des Stromabnehmers folgt. *Arf.*

## Nachrichten- und Hochfrequenztechnik — Télécommunications et haute fréquence

### Ein mobiler FM-Empfänger mit Transistor-ZF-NF-Teil

621.396.62-181.4 : 621.314.7

[Nach A. M. Booth: Transistorized Receiver for Mobile F-M. Electronics Bd. 29(1956), Nr. 11, S. 158...161]

Der beschriebene Empfänger besteht aus einer mit Elektronenröhren bestückten Abstimmereinheit, die das Frequenz-

signal von 100  $\mu$ V gibt der Empfänger 500 mW an 600  $\Omega$  ab. Der Klirrfaktor ist hierbei kleiner als 5 %. Die Leistungsaufnahme beträgt je nach Aussteuerung 1...2,6 W, bei normaler Sprachübertragung im Durchschnitt 1,2 W. Der Empfänger funktioniert einwandfrei im Temperaturbereich von -20... +65 °C, bei gleichzeitiger Batteriespannungsschwankung von 22...30 V.

Fig. 1  
Schaltung des ZF-Teils

OS Oszillatorstufe; 1 Eingang (von der Abstimmereinheit her); 2 Ausgang (zum NF-Teil); MS Mischstufe; ZF1...ZF4 1. ... 4. ZF-Stufen; BS Begrenzerstufe; TS Treiberstufe für den Diskriminator;  $R_T$  Thermistor (Heissleiter: 100 k $\Omega$  bei 25 °C); SO Schwebungsoszillator (wird mittels des Schalters S eingeschaltet); Z 12-V-Zener-Diode.

Widerstände in  $\Omega$  (nur Ziffern) und k $\Omega$  (K), Kapazitäten in  $\mu$ F (nur Ziffern) und pF ( $\mu$  $\mu$ F)

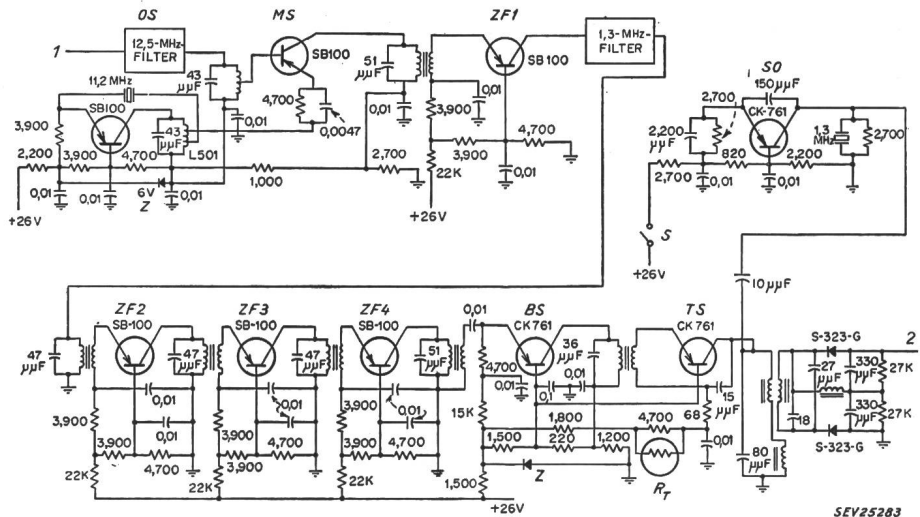
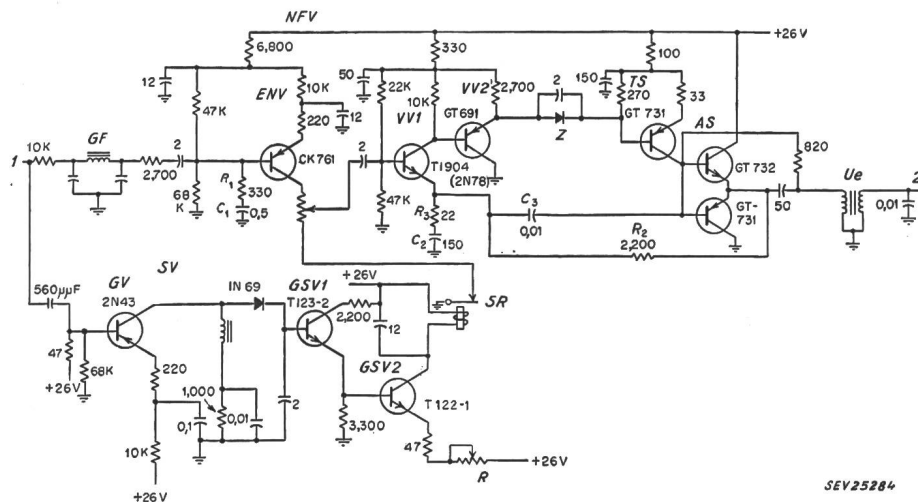


Fig. 2  
Schaltung des NF-Teils



NFV NF-Verstärker; SV Squelch-Verstärker; GF Geräuschfilter; GV Geräusch-Verstärker; GSV1, GSV2 1. bzw. 2. Gleichstrom-Verstärker; Z 6-V-Zener-Diode; ENV Entzerrungs-Verstärker; VV1, VV2 1. bzw. 2. Vorverstärkerstufe; TS Treiberstufe; AS Ausgangs-stufe; Ue Ausgangsübertrager; 1 Eingang vom Diskriminator her; 2 Ausgang; SR Squelch-Relais; R Empfindlichkeits-regler.

Widerstände in  $\Omega$  (nur Ziffern) und k $\Omega$  (K), Kapazitäten in  $\mu$ F (nur Ziffern) und pF ( $\mu$  $\mu$ F)

gebiet von 20...70 MHz überstreicht, und einem Transistor-ZF-NF-Teil. Die Empfindlichkeit beträgt 12  $\mu$ V an 50  $\Omega$  für einen Geräuschabstand von 10 db. Bei einem Eingangs-

Das in der Abstimmereinheit auf eine Frequenz von 12,5 MHz umgewandelte Eingangssignal wird im ZF-Teil auf eine Zwischenfrequenz von 1,3 MHz transponiert. Fig. 1 zeigt die

Schaltung des ZF-Teils, bestehend aus den Oszillator- und Mischstufen *OS* bzw. *MS*, den ZF-Stufen *ZF1...ZF4*, der Begrenzerstufe *BS* und der Diskriminatorstufe *DS*. Der Oszillator verwendet einen 11,2-MHz-Quarz als Rückkopplungsnetzwerk zwischen Kollektorkreis und Emitter. Seine Stabilität beträgt  $\pm 7 \cdot 10^{-5}$ . Die Speisespannung wird mittels einer Zener-Diode *Z* stabilisiert. Misch- und ZF-Stufen sind konventionell geschaltet. Sie sind fehlangepasst, um die geforderte Bandbreite zu erzielen. Die Begrenzerstufe *BS* wird bei grossen Eingangssignalen stark übersteuert. Die Begrenzung entsteht durch Spannungssättigung der Kollektor-Basis-Strecke. Die Ausgangsspannung ändert für Eingangssignale zwischen 0,1...100 mV um weniger als 1 db. Der Diskriminator ist über einen Bereich von 90 kHz linear.

Im NF-Verstärker (Fig. 2) schneidet zuerst ein Geräuschfilter *GF* die Frequenzen oberhalb 3200 Hz ab, worauf mit dem Glied  $R_1C_1$  (im Entzerrungsverstärker *ENV*) die Nachentzerrung vorgenommen wird. Der Transistor CK 761 ist gegengekoppelt und weist daher eine hohe Eingangsimpedanz auf. Der Transistor TI 904 (Vorverstärkerstufe *VV1*) ist ein Siliziumtransistor des npn-Typs mit nur 0,1  $\mu$ A Kollektorstrom; GT 691 (Vorverstärkerstufe *VV2*) ist ein Transistor des pnp-Typs und lässt sich daher direkt ankopplern. In der Treiberstufe *TS* wird ein pnp-Transistor in Emitterschaltung verwendet. Der optimale Arbeitspunkt dieses Transistors wird durch Ankopplung der vorhergehenden Stufe über eine 6-V-Zener-Diode *Z* eingestellt. Die Ausgangsverstärkerstufe *AS* arbeitet in Klasse B und besteht aus einem komplementären symmetrischen Paar. Wegen ihrer guten Temperaturstabilität wurde die Kollektorschaltung gewählt. Eine weitere Verbesserung der Temperaturstabilität wird erreicht durch die gleichstrommässige Gegenkopplung des Verstärkers über den Widerstand  $R_2$ . Das Gegenkopplungsnetzwerk  $R_2, R_3, C_2$  stabilisiert die Verstärkung und verkleinert den Klirrfaktor.

Der «Squelch»-Verstärker *SV* wird vom Geräusch am Diskriminatorausgang gesteuert. Die erste Verstärkerstufe (Geräuschverstärker *GV*) ist auf ca. 25 kHz abgestimmt und verwirft die Sprachfrequenzen. Die Spannung wird darauf gleichgerichtet und verstärkt in den Gleichstrom-Verstärkerstufen *GVSI* und *GVS2*. Bei starkem Geräusch zieht das Relais *SR* an und schaltet die erste Stufe *ENV* des NF-Verstärkers ab. Bei Empfang eines Signals sinkt die Geräuschspannung und das Relais fällt wieder ab.

Der Apparat enthält ferner zwei Kristalloszillatoren von 1,0 und 1,3 MHz zur Schwebungserzeugung (*SO* in Fig. 1) und zur Eichung der Abstimmskalen. Es werden vorwiegend gedruckte Schaltungen verwendet. Der Empfänger eignet sich für die Serienherstellung.

T. Brenig

### Überspannungsrelais mit Transistor

621.316.925.42 : 621.314.7  
 [Nach N. F. Schuh: A transistorized Overvoltage Relay. Trans. AIEE Bd. 75(1956), Part II, Applications and Industry, Nr. 22, S. 407...410]

Im elektrischen Kreis eines Flugzeuges fällt dem Überspannungsrelais die sehr wichtige Aufgabe zu, die elektrischen Apparate vor übermässiger Erwärmung zu schützen. Dieser Hauptforderung entsprechend muss es eine fallende Zeitspannungscharakteristik besitzen, denn auf kurzzeitige Überspannungsspitzen soll es nicht ansprechen (siehe Überspannungsgrenzen in Fig. 3).

Die bisher auf elektromagnetischen Prinzipien aufgebauten Relais befriedigen wegen ihrer mechanisch bewegten Systeme nicht auf die Dauer. Statische Systeme, die Elektronenröhren benötigen, waren bislang zu wenig zuverlässig.

Mit dem Erscheinen der Silizium-Dioden und -Transistoren ist es nun möglich geworden, ein Überspannungsrelais zu bauen, das die Nachteile der älteren Systeme vermeidet.

Als spannungsempfindliches Element wird eine Silizium-Diode verwendet. Ist diese in Richtung der Sperrspannung beansprucht, so ist der Strom zunächst sehr klein, nimmt jedoch bei Überschreiten der Durchbruchspannung plötzlich einen sehr hohen Wert an (Zener-Effekt), der nur durch den Widerstand der Schaltung begrenzt wird. Auf diese Weise beanspruchte Zellen sind als Zenerdioden bekannt. Der Einsatzpunkt des Durchbruchs ist sehr scharf und weitgehend unabhängig von der Temperatur (Fig. 1).

### Arbeitsweise

Fig. 2 zeigt die Schaltung eines Überspannungsrelais für 3-Phasen-Wechselstrom. Bei normaler Wechselspannung ist die gleichgerichtete Spannung  $U_1$  am Potentiometer  $P_1$  kleiner als die Durchbruchspannung der Zenerdiode  $Z_1$ , und der Kondensator  $C_1$  bleibt ungeladen.  $P_1$  wird so eingestellt, dass

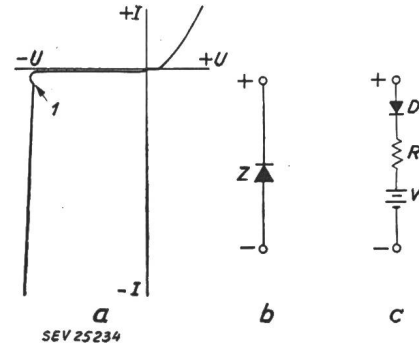


Fig. 1

Strom-Spannungscharakteristik und Ersatzschema der Zener-Diode

a Charakteristik der Zener-Diode; b Schaltung der Zener-Diode; c Ersatzschema

U Spannung; I Strom;  $U_1$  Durchbruchspannung

bei der gewünschten Ansprechspannung des Relais der Durchbruch an  $Z_1$  erfolgt.  $C_1$  wird nun über  $P_2$  aufgeladen und die sich aufbauende Spannung hat den Durchbruch einer zweiten Zenerdiode  $Z_2$  zur Folge, die ihrerseits den Basisstrom des verstärkenden Transistors  $T_1$  liefert. Nach nochmaliger Verstärkung im Transistor  $T_2$  steuert sein Kollektorstrom das Relais *SR*, das den Erregerstrom der Wechselstrommaschine kontrolliert.

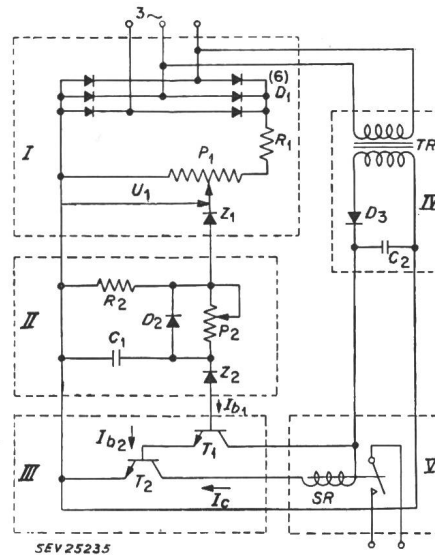


Fig. 2

Prinzipschema des neuen Überspannungsrelais

I Ansprechspannung; II Verzögerungszeit; III Verstärker; IV Netzteil; V Hilfsrelais;  $D_1, \dots, D_3$  Dioden;  $T_1, T_2$  Transistoren;  $Z_1, Z_2$  Zener-Dioden;  $P_1, P_2$  Potentiometer;  $R_1, R_2$  Widerstände;  $C_1, C_2$  Kondensatoren; *SR* Relais; *TR* Transformator;  $I_{b1}, I_{b2}$  Basisströme;  $I_c$  Kollektorstrom

Bricht die Überspannung wieder zusammen, bevor das Relais angesprochen hat, so entlädt sich  $C_1$  rasch über die Diode  $D_2$  und den kleinen Widerstand  $R_2$ , und der Ruhezustand ist wieder hergestellt. Während  $C_1$  geladen wird, kann dieser Entladekreis  $D_2, R_2$  die Ladezeitkonstante nicht beeinflussen, weil  $D_2$  gesperrt ist zufolge Spannungsabfall über  $P_2$ . Die Verzögerungszeit wird auf einfachste Weise ein-

gestellt mittels  $P_2$ . Man erreicht mit dieser Schaltung eine Ansprechcharakteristik gemäss Fig. 3.

Der zeitliche Verlauf der verschiedenen Vorgänge ist in Fig. 4 dargestellt. Im Punkt A wird eine Überspannung  $U_1$  angelegt. Die Differenz zwischen  $U_1$  und der Durchbruch-

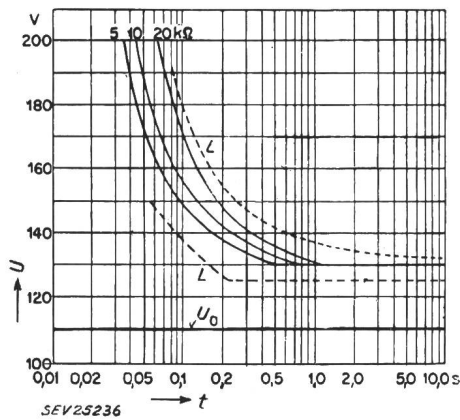


Fig. 3

Zeit-Spannungsdiagramm des Überspannungsrelais

Parameter: Widerstand des Potentiometers  $P_2$

$U$  Effektivwert der Phasenspannung;  $U_0$  Nennspannung;  $t$  Zeit;  $L$  Überspannungsgrenzen

spannung von  $Z_1$  dient zur Aufladung von  $C_1$ . Im Punkt B ist die Durchbruchspannung von  $Z_2$  erreicht und die Transistorspannungen beginnen zu steigen. Im Punkt C sind sie gross genug, um den Kollektorstrom des Transistors  $T_2$  steil ansteigen zu lassen, so dass das Relais SR im Punkt D anspricht.

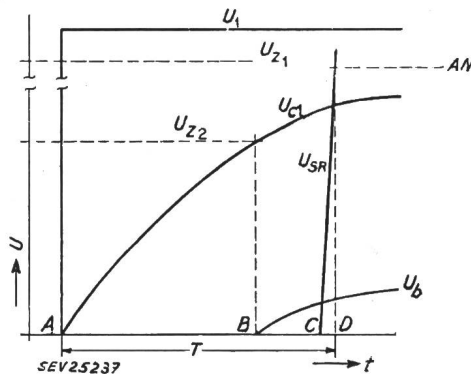


Fig. 4

Zeitlicher Verlauf der Spannungen nach plötzlichem Anlegen einer Überspannung

$U_{Z1}$  Durchbruchspannung von  $Z_1$ ;  $U_{Z2}$  Durchbruchspannung von  $Z_2$ ; AN Ansprechen des Hilfsrelais;  $U$  Spannung;  $T$  Verzögerungszeit;  $t$  Zeit;  $U_{SR}$  Spannung am Relais SR;  $U_b$  Basisspannung am Transistor  $T_1$ ;  $U_{C1}$  Spannung am Kondensator  $C_1$ ;  $U_1$  angelegte Überspannung; A Zeitpunkt des Anlegens der Überspannung; B Erreichung der Durchbruchspannung von  $Z_2$ ; C Kollektorstrom des Transistors  $T_2$  steigt steil hinauf; D Relais SR spricht an

Die Einrichtung hat den grossen Vorteil, dass das Relais bis gegen Ende der Verzögerungszeit keinen Strom führt, und es deshalb bei Erschütterungen nicht zu frühzeitig ansprechen kann.

**Aufbau**

Dank der Verwendung einer 3-Phasen-Graetzschaltung ohne Filterung wird der Mittelwert der 3 Phasenspannungen überwacht. Die auftretende Welligkeit hat aber den Nachteil, dass  $C_1$  schon teilweise geladen wird bevor der Mittelwert der Spannung die Ansprechschwelle erreicht hat. Der Entladekreis stellt aber den Ruhezustand wieder her, bevor ein Ansprechen infolge der Welligkeit erfolgen könnte.

Die geringe Temperaturabhängigkeit der Zenerdiode, zusammen mit einem die Temperatur kompensierenden Widerstand  $R_1$ , erlaubt die Einhaltung der Ansprechschwelle im Bereich von  $-55...+120$  °C.

**Communications de nature économique**

**Données économiques suisses**

(Extraits de «La Vie économique» et du

«Bulletin mensuel Banque Nationale Suisse»)

N°	Janvier		
	1956	1957	
1.	Importations . . . . . (janvier-décembre)	535,6 (7597,0)	740,5 —
	Exportations . . . . . (janvier-décembre)	427,2 (6203,5)	488,1 —
2.	Marché du travail: demandes de places . . . . .	6 052	9 791
3.	Index du coût de la vie*)	173	177
	Index du commerce de gros*)	215	224
	Prix courant de détail*): (moyenne du pays) (août 1939 = 100)		
	Eclairage électrique ct./kWh	34 (92)	34 (92)
	Cuisine électrique ct./kWh	6,6 (102)	6,6 (102)
	Gaz ct./m <sup>3</sup> . . . . .	29 (121)	29 (121)
	Coke d'usine à gaz fr./100 kg	16,48(215)	19,56(255)
4.	Permis délivrés pour logements à construire dans 42 villes . (janvier-décembre) . . . . .	1 296 (18 123)	1 082 —
5.	Taux d'escompte officiel . . %	1,50	1,50
6.	Banque Nationale (p. ultimo)		
	Billets en circulation . . 10 <sup>e</sup> fr.	5 130	5 394
	Autres engagements à vue 10 <sup>e</sup> fr.	2 142	2 335
	Encaisse or et devises or 10 <sup>e</sup> fr.	7 249	7 615
	Couverture en or des billets en circulation et des autres engagements à vue %	91,69	91,36
7.	Indices des bourses suisses (le 25 du mois)		
	Obligations . . . . .	100	97
	Actions . . . . .	436	461
	Actions industrielles . . . . .	547	629
8.	Faillites . . . . . (janvier-décembre) . . . . .	33 (453)	21 —
	Concordats . . . . . (janvier-décembre) . . . . .	13 (151)	15 —
9.	Statistique du tourisme	Décembre	
	Occupation moyenne des lits existants, en % . . . . .	1955   1956	
		16,4	19,4
10.	Recettes d'exploitation des CFF seuls	Décembre	
		1955	1956
	Recettes de transport		
	Voyageurs et marchandises . . . . . (janvier-décembre) . . . . .	63,7 (772,3)	67,6 (810,1)
	Produits d'exploitation . . . . . (janvier-décembre) . . . . .	71,2 (839,4)	74,8 (877,7)

\*) Conformément au nouveau mode de calcul appliqué par le Département fédéral de l'économie publique pour déterminer l'index général, la base juin 1914 = 100 a été abandonnée et remplacée par la base août 1939 = 100.

Das Relais ist in gedruckter Schaltung aufgebaut und enthält auf einem Raum von knapp 400 cm<sup>3</sup> alle Elemente ausser dem Transformator und dem Relais SR. Es wiegt weniger als 0,5 kg.  
H. Neck

**Statistik des internationalen Telexdienstes**

[Nach T. Perry: Données statistiques concernant le service télex international. J. UIT Bd. 23(1956), Nr. 9, S. 209...215]

In den letzten Jahren hat der Telex-Dienst einen grossen Aufschwung erlebt. Diese internationalen Verbindungen mit Fernschreibern werden ohne Wartezeit hergestellt, selbst in

## Jährlicher internationaler Telex-Verkehr

Tabelle I

Land	Anzahl der taxierten Minuten	
	1950	1955
1. Deutschland . . . . .	1 925 852	19 577 226
2. Niederlande . . . . .	1 471 815	10 516 642
3. Grossbritannien . . . . .	937 540	8 564 887
4. Schweiz . . . . .	783 966	5 873 232
5. Frankreich . . . . .	702 474	4 880 512
6. Belgien . . . . .	521 868	4 781 390
7. Schweden . . . . .	682 931	4 261 084
8. Dänemark . . . . .	789 000	4 119 889
9. Österreich . . . . .	171 812	3 256 545
10. Norwegen . . . . .	207 034	1 495 736

nichtautomatischen Fällen, es sei denn, der verlangte Abonnent sei bereits besetzt, was jetzt noch wegen Mangels an Leitungen öfters vorkommt. Der Grund dafür ist in den hohen Telex-Installationskosten zu suchen, die zur Folge haben, dass ein Abonnent nur eine Leitung besitzt, wogegen für Telefon-Verbindungen mehrere Reserveleitungen zur Verfügung stehen.

Das Vollautomatisieren erhöhte den Wirkungsgrad des internationalen Telex-Verkehrs. Vergleiche über die Entwicklung zwischen 1950 und 1955 lassen sich anhand von Tabelle I machen, welche die Jahressumme der taxierten Minuten im entsprechenden Land für die wichtigsten Teilnehmer enthält. Der gesamte Weltverkehr, in taxierten Minuten berechnet, ist zwischen 1950 und 1955 um etwas mehr als das 8fache gestiegen.

B. Hammel

## Miscellanea

## Persönliches und Firmen

(Mitteilungen aus dem Leserkreis sind stets erwünscht)

**Eidgenössische Technische Hochschule (ETH).** Der Bundesrat wählte auf den 1. April 1957 *André Dutoit*, Mitglied des SEV seit 1941, zum ordentlichen Professor für Elektromaschinenbau, und *Heinrich A. Leuthold*, Mitglied des SEV seit 1946, zum ordentlichen Professor für elektrische Anlagen.

**Aare-Tessin Aktiengesellschaft für Elektrizität (Atel), Olten (SO).** Als Folge der Wahl zum Präsidenten des Verwaltungsrates der Sopracenerina, Locarno, suchte Ingenieur *C. Giudici*, Mitglied des SEV seit 1925, um seine Entlassung als Direktor des Sitzes Bodio der Atel nach. Der Verwaltungsrat dieser Gesellschaft entsprach dem Gesuch mit dem Dank für die ihr während 30 Jahren geleisteten Dienste und ernannte zu seinem Nachfolger Ingenieur *G. Gianella*, bisher Vizedirektor der Motor-Columbus A.-G., Baden. Der Austritt von Direktor *Giudici* erfolgt auf 30. Juni 1957, und Ingenieur *Gianella* wird sein neues Amt am 1. Juli 1957 antreten.

**Società Elettrica Sopracenerina, Locarno.** Aus Gesundheitsrücksichten hatte Dr. h. c. H. Niesz einige Wochen vor seinem Tode seine Demission als Verwaltungsratspräsident der Sopracenerina eingereicht. Zu seinem Nachfolger wurde *C. Giudici*, Mitglied des SEV seit 1925, bisher Delegierter des Verwaltungsrates, ernannt. Kollektivprokura wurde *W. Cottier*, Mitglied des SEV seit 1925, Direktor der Atel, Olten, und *L. Pedrazzini*, Mitglied des SEV seit 1946, Direktor, erteilt.

**Elektrizitätswerk Altdorf, Altdorf.** Den beiden Vizedirektoren *J. Herger*, Mitglied des SEV seit 1942, und *J. Blankart*, Mitglied des SEV seit 1951, wurde Kollektivunterschrift erteilt.

**Maschinenfabrik Oerlikon, Zürich.** F. Graf, Chef der Finanzbuchhaltung, wurde zum Prokuristen ernannt.

**Landis & Gyr A.-G., Zug.** Es wurden ernannt: *G. Straub-Gyr* zum Direktor; zu stellvertretenden Direktoren: *A. Brändle*, *W. Stöcklin*, Dr. sc. techn. *G. Weber*, Mitglied des SEV seit 1943; zu Vizedirektoren: *A. B. Deck*, Dr. H. Schmid, *W. Schmid*, *W. Schnyder*, *O. Weiss*, Mitglied des SEV seit 1950, und *E. Wyss*. Kollektivprokura wurde erteilt: *H. Bauer*, *P. Burkhard*, Mitglied des SEV seit 1942, *P. Fehr*, Mitglied des SEV seit 1940, *H. Fröhlich*, Mitglied des SEV seit 1938, *P. Haffner*, *H. Krell*, *J. Pilet*, Mitglied des SEV seit 1947, *R. Pudelko*, *P. Schoepflin*, *W. Zingg*, Mitglied des SEV seit 1928, und *H. Dentan*.

**Sprecher & Schuh A.-G., Aarau.** Kollektivprokura wurde erteilt *H. Nyfeler* und *W. Widmer*, Mitglied des SEV seit 1956.

**Motor-Columbus A.-G., Baden.** Zu Vizedirektoren wurden ernannt *H. Schiller*, Mitglied des SEV seit 1929, Mitglied mehrerer Fachkollegien des CES, *R. Vögeli*, Mitglied des SEV seit 1933, Mitglied des FK 11 (Freileitungen) des CES, *H. Rüttimann* und *E. Stambach*. Zu Prokuristen wurden befördert *E. Eichenberger*, *O. Frey*, *F. Garatti*, *H. Herzog*, *E. Himmel*, *L. Kalt* und *K. Metzger*. Die Handlungsvollmacht wurde erteilt *H. Giger*, *R. Lotter* und *V. Zanetti*.

**Elektro-Watt A.-G., Zürich.** Die Generalversammlung vom 20. Februar 1957 hat die Statuten abgeändert. Durch Ausgabe von 26 000 neuen Inhaberaktien zu Fr. 500.— ist das Grundkapital von 77 Millionen auf 90 Millionen Franken erhöht worden. Es zerfällt in 180 000 Inhaberaktien zu Fr. 500.— und ist voll einbezahlt.

**Hasler A.-G., Bern, Zweigniederlassung Zürich.** Kollektivprokura wurde *A. Biancone* erteilt.

**Albiswerk Zürich A.-G., Zürich.** Kollektivprokura wurde *E. Georgii*, Mitglied des SEV seit 1956, erteilt.

**Société des Usines de Louis de Roll S. A., Usine des Rondez (BE).** A été nommé directeur de cette succursale *E. Schürch*. La société a conféré procuration à *M. Kürsteiner*.

**Société Genevoise d'instruments de physique S. A., Genève.** A. Mottu, jusqu'ici fondé de pouvoir, a été nommé directeur technique avec signature collective.

**Rud. Maag & Cie., Zürich.** Kollektivprokura für das Gesamtunternehmen wurde *H. Gatti* erteilt.

**Aktiengesellschaft Joh. Jacob Rieter & Cie., Winterthur.** Kollektivprokura wurde erteilt *H. Schwarz*, *W. Bernet*, *E. Grob* und *M. Huttner*.

**Kelis A.-G., Fabrik keramischer Elektro-Isoliermaterialien, Thayngen (SH).** Der Verwaltungsrat hat *A. Tissi* zum Direktor ernannt. *F. Tissi* wurde Prokura erteilt.

## Kleine Mitteilungen

**Technikum Winterthur.** Die Ausstellung (Semester- und Diplomarbeiten, Zeichnungen und Modelle) der Abteilungen für Hochbau, Tiefbau und Maschinenbau ist am *Samstag, den 23. März*, von 14 bis 17 Uhr, und am *Sonntag, den 24. März*, von 9.30 bis 11.30 Uhr sowie von 14 bis 16 Uhr,



im Ostbau des Technikums zur freien Besichtigung geöffnet. Während dieser Zeit können auch die Laboratorien der Abteilung Elektrotechnik besichtigt werden. Die Laboratorien der Abteilung Textilchemie sind nur am *Samstag, den 23. März*, von 14 bis 17 Uhr zugänglich.

Zu der *Diplomfeier* am *23. März*, um 17.15 Uhr, im grossen Saal des Technikums sind die Angehörigen der Diplomanden und weitere Schulfreunde eingeladen.

**Electrical Engineers' Exhibition, London.** Die 6. Ausstellung findet vom 9. bis 13. April 1957 in Earl's Court, London, statt. Etwa 400 Aussteller, deren Erzeugnisse das Gebiet der Elektrotechnik vom Mikroschalter bis zum Leistungsschalter erfassen, werden erwartet. *Anmeldungen* sind zu richten an: General Manager, Electrical Engineers (ASEE) Exhibition Ltd., Museum House, Museum Street, London W. C. 1.

## Conférence Mondiale de l'Energie (WPC)

### XI<sup>e</sup> Session partielle, Belgrade 1957

La XI<sup>e</sup> session partielle de la Conférence Mondiale de l'Energie aura lieu à Belgrade du 5 au 11 juin 1957.

Elle sera consacrée au sujet suivant:

«*L'énergie en tant que facteur de développement des pays sous-développés.*»

Le *programme technique*, qui peut être obtenu en anglais, français, allemand et russe, comprend deux divisions principales:

- Division A: Aspects économiques
- Division B: Aspects techniques

Section B1: Utilisation intégrale des ressources hydrauliques

B2: Utilisation intégrale des combustibles solides de basse qualité

B3: Utilisation de l'énergie nucléaire

B4: Energie et agriculture

B5: L'énergie dans les industries métallurgiques, chimiques et autres

La documentation pour les *séances techniques* sera envoyée aux participants avant l'ouverture de la session. Ces séances seront consacrées à la discussion de ces documents. Elles auront presque toutes lieu dans la grande salle du bâtiment des Trade Unions.

Tous les rapports généraux seront ensuite publiés in extenso, dans les quatre langues de travail, sous le titre général «Compte-rendu de la XI<sup>e</sup> session partielle de la Conférence Mondiale de l'Energie».

Le *programme des manifestations mondaines*, séance d'ouverture, réceptions, représentations théâtrales spéciales, etc., sera richement fourni, et des visites de la ville et ses environs sont prévues pour les dames.

Enfin, de nombreuses excursions, visites de centrales hydro-électriques ou thermiques, d'installations industrielles, ainsi que de sites historiques ou touristiques auront lieu soit pendant la session dans les environs de Belgrade, soit après la session dans le reste du pays. Ces dernières, qui dureront une à deux semaines, mèneront les participants dans le sud (Serbie, Macédoine, Monténégro et Dalmatie), dans l'ouest (Croatie, littoral nord et Slovénie), ou dans le sud-ouest (Croatie, Bosnie, Herzégovine, Dalmatie et Slovénie).

Toutes les demandes de renseignements, ainsi que les inscriptions, sont à adresser au *Secrétariat du Comité National Suisse de la Conférence Mondiale de l'Energie*, 45, Avenue de la Gare, Lausanne.

## Literatur — Bibliographie

621.396.61-181.4

Nr. 533 021

**Subminiaturensender.** Theoretische Grundlagen, Konstruktionsprinzipien und ausführliche Bauanleitungen. Von *Werner W. Diefenbach*. Berlin, Schneider, 4. Aufl. 1956; 8°, 63 S., 73 Fig. — Deutsche Radio-Bücherei Bd. 106. — Preis: brosch. DM 3.—.

Das kleine Buch gibt in kurzer, sehr konzentrierter Fassung eine Fülle von theoretischen und praktischen Betrachtungen über verschiedene Schaltungen, von praktischen Hinweisen über die zu verwendenden elektrischen Bauteile sowie von Möglichkeiten eines sehr gedrängten und einfachen konstruktiven Aufbaus von Subminiaturensendern. Ohne grosse Vorkenntnisse in der allgemeinen Elektrotechnik und mit sehr geringem materiellem Aufwand kann anhand dieser Schrift der praktische Aufbau eines Subminiaturensenders in Angriff genommen werden.

In einem ersten Kapitel sind die dem Inhaber einer Amateursendelizenz zur Verfügung stehenden Frequenzbänder und deren praktische Verwendbarkeit zusammengestellt.

Das zweite Kapitel befasst sich mit den Vor- und Nachteilen der verschiedenen freischwingenden und quarzgesteuerten Oszillatorschaltungen, welche für einen Kleinsender in Frage kommen. Aus Gründen der Frequenzstabilität sowie des geringen Aufwandes an Schaltelementen gibt der Verfasser dem Quarzoszillator den Vorzug und baut seine praktischen Vorschläge auf dessen Verwendung auf.

In einem kurzen Kapitel über die verschiedenen Modulationsverfahren geht der Verfasser vor allem auf die Amplitudenmodulation ein und lehnt die Anwendung der Frequenzmodulation für Subminiaturensender wegen des wesentlich grösseren Aufwandes an Schaltelementen ab.

Die Schrift erhält durch die konzentrierte Zusammenstellung der verschiedenen Eigenschaften der zu verwendenden elektrischen und mechanischen Bauteile — wobei auch die modernsten Schaltelemente, wie die Transistoren, zur Anwendung kommen —, sowie durch die vielen praktischen Vorschläge und Hinweise anhand von Konstruktionszeichnungen und Verdrahtungsschemata speziell für den Amateur einen grossen Wert.

R. Streit

621.315.051.024

Nr. 534 018, 1, 2

**Bau und Berechnung von Leitungen und Leitungszweigen.** Teil 1: Bau und Berechnung von Gleichstromleitungen. Teil 2: Berechnung von Wechselstromleitungen. Von *H. Bornemann*. Berlin, Cram, 1956; 8°; Teil 1: 72 Fig., 12 Tab., 130 S.; Teil 2: 141 S., 64 Fig., 5 Tab. — Preis: brosch. T. 1: DM 14.—, T. 2: DM 16.—.

Dieses zweibändige Werk ist aus Vorlesungen hervorgegangen, welche der Verfasser an der Staatlichen Ingenieurschule Beuth in Berlin gehalten hat. Die zwei Bücher geben eine Übersicht über den elektrischen Teil des Baues und der Berechnung von Leitungen und Leitungszweigen. Vorausgesetzt werden die Anfangskenntnisse der höheren Mathematik und Vektorlehre, jedoch treten die mathematischen Ableitungen hinter dem beschreibenden Text zurück.

Der erste Band behandelt in gedrängter Form, was besonders dem Studierenden, aber auch dem berufstätigen Ingenieur willkommen sein wird, die Querschnittsberechnungen von Gleichstromleitungen und die allgemeinen Grundlagen der Netzberechnung. In einem ersten Abschnitt werden die Leitungen nach Anordnung und Aufbau generell eingeteilt in Installationsleitungen, Freileitungen und Kabelleitungen und im zweiten Abschnitt einzeln besprochen bezüglich Bauformen, Verlegungsarten, Armaturen und Belastungsfähigkeit. Es muss aber darauf hingewiesen werden, dass die schweizerischen Vorschriften (Verordnungen über Schwach- und Starkstromanlagen, Vorschriften über elektrische Hausinstallationen) teilweise von den deutschen Verhältnissen abweichende Bestimmungen enthalten. Ein dritter Abschnitt behandelt die Querschnitts- und Spannungsberechnung von Gleichstromleitungen sowie die Grundlagen der Berechnung von Leitungszweigen für Gleich- und Wechselstrom. Anhand zahlreicher Beispiele, die zu dem hohen didaktischen Wert des Büchleins wesentlich beitragen, werden die mannigfaltigen Methoden zur Berechnung vermaschter Netze erläutert. Leider vermisst man jeglichen Hinweis auf das wichtige Problem der Berührungsspannungen.

Im zweiten Band werden die Wechsel- und Drehstromleitungen behandelt. Zahlreiche praktische Beispiele zeigen

den grossen Vorteil der komplexen Zahlen bei der Lösung von Wechselstromproblemen. Fast alle für die Praxis wichtigen Formeln werden mit mathematischer Strenge abgeleitet. Nur wenige Formeln, deren Ableitungen zu weit führen würden, werden ohne Beweis angegeben, wie z. B. die von Mayr abgeleitete Gleichung zur Berechnung der Koronaverluste.

Die Fülle des dargebotenen Stoffes, das reiche Bildmaterial und die Hinweise auf die in der Fachliteratur zerstreuten Arbeiten, machen das vorliegende Werk zu einem vorzüglichen Lehrbuch und zu einem Nachschlagewerk für alle Fachleute, die sich mit der Berechnung von Freileitungen und Netzen befassen.

J. Hügi

621.316.52

Nr. 534 024

**Elektrische Kontakte und Schaltvorgänge.** Grundlagen für den Praktiker. Von *Walther Burstyn*. Berlin, Göttingen, Heidelberg, Springer, 4. verb. u. erw. Aufl. 1956; 8°, VI, 110 S., 92 Fig., 19 Tab. — Preis: brosch. DM 9.—.

Das Buch, das seit der ersten Auflage im Jahre 1937 bereits in seiner 4. Ausgabe erscheint, behandelt vor allem die mit Kontakten und Schaltvorgängen zusammenhängenden Probleme, wie sie sich vorwiegend bei Relais und Kleinschützen für Schwachstrom und Mittelspannung stellen. In Ergänzung der 3. Auflage wurden die Gebiete der Verbundwerkstoffe, der Korrosion und der Übergangswiderstände bearbeitet.

Der allgemeine Teil behandelt Kontaktmaterialien, Kontaktformen, Kondensatoren verschiedener Bauart in Hinblick auf die Verwendung zur Funkenlöschung, sowie die Belastungsarten. Nebst den klassischen Kontaktmaterialien Kupfer, Silber, Gold, Platin und anderen werden auch moderne Materialien wie Rhodium, Iridium und Osmium aufgeführt und überdies auch deren Legierungen behandelt. Immer grössere Bedeutung gewinnen Kontaktwerkstoffe, die aus zwei oder mehr ineinander nicht löslichen Bestandteilen zusammengesetzt sind (Sinterwerkstoffe). Als wichtigstes Kontaktmaterial dieser Gruppe wird Silbergraphit aufgeführt, der in erster Linie für Schleifkontakte entwickelt wurde.

Nahezu die Hälfte des Buches widmet der Verfasser den Vorgängen beim Ein- und Ausschalten von Stromkreisen, unterteilt nach Gleich- und Wechselstrom, sowie nach Ohmscher,

induktiver und kapazitiver Belastung. In anschaulicher Weise werden die Probleme der Lichtbogenspannung, Glimmspannung und Überschlagspannung behandelt. Erstmals wird dabei auch auf die bisher kaum beachtete Erscheinung der elektrostatischen Anziehung hingewiesen, die zwischen Kontakten bei sehr kleinen Abständen auftritt und überraschend grosse Werte erreichen kann; sie erklärt unter anderem die «kalte Punktentladung».

Eine ausführliche Behandlung erfährt auch das Problem des Übergangswiderstandes. Die scheinbare und wirkliche Berührungsfläche, der Engewiderstand, sowie die dünnen und dicken Deckschichten werden erläutert. Praktisch wichtiger jedoch sind die Ausführungen über die Übergangswiderstände, die durch Korrosion, Einwirkung des Lichtbogens usw. entstehen und die Darlegungen über ihre Vermeidung. Ergänzend sind auch einige andere störende Erscheinungen aufgeführt, darunter des Prellen und Schweisens von Kontakten.

Die Probleme der Abnutzung von Druckkontakten sind ausführlich behandelt. Dabei werden Untersuchungen von W. Krüger und R. Holm veröffentlicht und deren Ergebnisse erörtert. Während das Gebiet der Gleichstromkontakte umfassend beschrieben wird, werden die Erscheinungen bei Wechselstrom- und Schleifkontakten leider nur kurz gestreift. Ausführungen über Spezialschalter, z. B. Quecksilber- und Vakuumschalter, sowie ein Literaturnachweis vervollständigen das für den Praktiker äusserst interessante Buch, das durch sauberen Druck sowie durch einwandfreie Reproduktion der Photographien und Diagramme Beachtung findet.

F. Baumgartner

**Neuer Katalog der Aluminium Licht A.-G.** Die Aluminium Licht A.-G. (Alumag), Zürich, gab kürzlich einen neuen Hauptkatalog (Hauptkatalog 1957) heraus. Der Katalog umfasst auf 219 Seiten das gesamte Gebiet der Glüh- und Entladungslampen-Beleuchtung und enthält viele neue und interessante Typen. Ein lichttechnischer Anhang bringt Berechnungs-Unterlagen für alle Arten der Beleuchtungsprojektion, sowie eine ausführliche Übersicht über die für die verschiedenen Arbeitsgebiete erforderlichen Beleuchtungsstärken und -arten.

## Estampilles d'essai et procès-verbaux d'essai de l'ASE

### IV. Procès-verbaux d'essai

Valable jusqu'à fin novembre 1959.

P. N° 3249.

**Objet: Pervibreux à béton**

**Procès-verbal d'essai ASE: O. N° 32173, du 29 novembre 1956.**

**Commettant: Charles Keller, Machines de construction, 1, Kriesbachstrasse, Wallisellen (ZH).**

**Inscriptions:**

UNIVERSAL VIBRATOR

Model UB 120 Volts 5 Amps. AC. or DC. (to 60 Cy.)

Master Vibrator Co. Dayton Ohio

sur le transformateur de protection:

E. Schlatter Dübendorf   

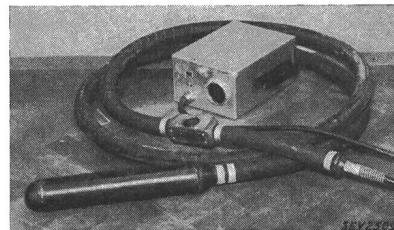
U 220/115 V Ns 600 VA f 50 Hz Kl. 2 b

Typ TUV 600 No. 0859

**Description:**

Pervibreux à béton, selon figure. Tête vibrante avec moteur monophasé série incorporé et rotor à excentrique. Enveloppe en acier étanche à l'eau. Disjoncteur de protection du moteur incorporé. Cordon de raccordement renforcé à trois conducteurs, avec fiche 2P+T. Conducteur de terre non raccordé. Amenée de courant tirée dans une gaine de protection. Interrupteur à bouton-poussoir avec boîtier en fonte dans la gaine de protection. Raccordement au réseau par

l'intermédiaire d'un transformateur de protection pour locaux mouillés.



Ce pervibreux à béton a subi avec succès les essais relatifs à la sécurité. Utilisation: en plein air, en liaison avec un transformateur de protection conforme aux prescriptions.

Valable jusqu'à fin novembre 1959.


P. N° 3250.

**Objet: Appareil à chauffer les chauffe-plats**

**Procès-verbal d'essai ASE: O. N° 32384, du 15 novembre 1956.**

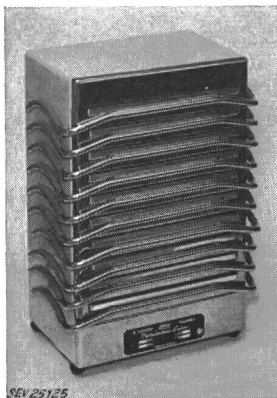
**Commettant: Paul Lüscher, Fabrique d'appareils électrothermiques, Täuffelen (BE).**

## Inscriptions:

P. Lüscher  Täuffelen  
Plattenbatterie-System  
220 Volt ~ L. Nr. 610 P  
1200 Watt F. Nr. 59185  
Patente angem.

## Description:

Appareil, selon figure, pour chauffer jusqu'à 10 chauffe-plats en aluminium au maximum. Les chauffe-plats sont introduits dans une caisse en tôle, pourvue d'un barreau chauffant sous gaine métallique. L'arrière de la caisse est calorifugé. Thermostat, interrupteur à bascule, deux lampes témoins et socle de connecteur. Pieds de 20 mm de hauteur, en matière isolante moulée. Cordon de raccordement à trois conducteurs isolés au caoutchouc, avec fiche 2 P + T et prise mobile de connecteur.



Cet appareil à chauffer les chauffe-plats a subi avec succès les essais relatifs à la sécurité.

Valable jusqu'à fin novembre 1959.

P. N° 3251.

Objet: Récepteur radiophonique, combiné avec tourne-disques

Procès-verbal d'essai ASE: O. N° 32503, du 28 novembre 1956.  
Commettant: S. A. Autophon, Soleure.

## Inscriptions:

**autophon**

AUTOPHON AG., SOLOTHURN  
Type: BEROMÜNSTER-U  
Anschlusswert: 65 VA Wechstrom 220 V 50 Hz  
Nr. 1080

## Description:

Récepteur radiophonique, combiné avec tourne-disques, selon figure. Récepteur d'ondes ultra-courtes, moyennes et longues, ainsi que de la télédiffusion à haute fréquence. Antenne dipôle incorporée pour OUC. Haut-parleur électrodynamique à aimant permanent, de forme ovale. Transformateur de réseau à enroulements séparés. Petits fusibles dans le circuit anodique. Moteur à induit en court-circuit pour l'entraînement du tourne-



disques. Prises pour un deuxième haut-parleur, une antenne pour OUC, une antenne ordinaire et une ligne de terre. Meuble en bois avec tiroir et paroi arrière vissée. Cordon de raccordement de section circulaire, fixé au récepteur, avec fiche.

Cet appareil est conforme aux «Prescriptions pour appareils de télécommunication» (Publ. n° 172 f).

Valable jusqu'à fin décembre 1959.

P. N° 3252.

Objet: Machine à laver

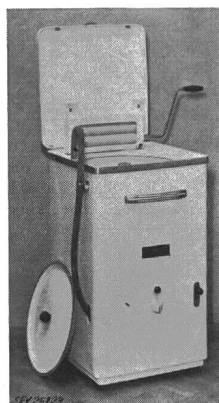
Procès-verbal d'essai ASE: O. N° 32399 du 28 décembre 1956.  
Commettant: Daréco S. A., 3, rue du Tunnel, Lausanne.

## Inscriptions:

DARÉCO RECORD  
Waschmaschinenfabrik — Essen  
Masch. Nr. 6067776 Type 300  
Motor kW 0,2 Heizung W 1200  
Volt 220 Stromart ~ 50 U/min 1300  
Fass. Verm. 2,5

## Description:

Machine à laver, selon figure, avec chauffage et pompe. Cuve à linge émaillée avec barreau chauffant incorporé. Agitateur en métal léger tournant alternativement dans un sens et dans l'autre. Entraînement de l'agitateur et de la pompe par moteur monophasé ventilé, à induit en court-circuit, avec enroulement auxiliaire enclenché en permanence par l'intermédiaire d'un condensateur. Interrupteurs pour le chauffage et le moteur. Lampe témoin. Amenée de courant à trois conducteurs, fixée à la machine, avec fiche 2 P + T. Essoreuse à main montée sur la machine. Poignées isolées.



Cette machine à laver a subi avec succès les essais relatifs à la sécurité. Utilisation: dans des locaux mouillés.

Valable jusqu'à fin décembre 1959.

P. N° 3253.

Objet: Machine à laver

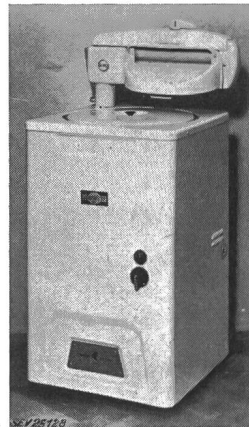
Procès-verbal d'essai ASE: O. N° 32219a du 28 décembre 1956.  
Commettant: Daréco S. A., 3, rue du Tunnel, Lausanne.

## Inscriptions:

DARÉCO 60  
H. Fisher (Oldham) Ltd. Oldham England  
SR No. 4-56-12 GB No. 67-B.H.P. 1/4 HP ~ 50  
Volt 220 Watt 320  
V 1 X 380 W 2000 No. 563002

## Description:

Machine à laver, selon figure, avec chauffage, pompe à lissu et essoreuse. Cuve à linge émaillée avec barreau chauffant incorporé sous gaine métallique. Agitateur tournant alternativement dans un sens et dans l'autre. Entraînement par moteur monophasé ventilé, à induit en court-circuit, avec enroulement auxiliaire et interrupteur centrifuge. Essoreuse montée sur la machine et pouvant être entraînée par le moteur. Interrupteurs pour le chauffage et le moteur. Lampe témoin. Contacteur-disjoncteur encastré. Amenée de courant 2 P + N + T, fixé à la machine. Poignées isolées.



Cette machine à laver a subi avec succès les essais relatifs à la sécurité. Utilisation: dans des locaux mouillés.

P. N° 3254.

Objet: Appareil auxiliaire pour lampe à fluorescence

Procès-verbal d'essai ASE: O. N° 32504, du 8 janvier 1957.

Commettant: Fabrique d'appareils électriques, F. Knobel & Cie, Ennenda (GL).



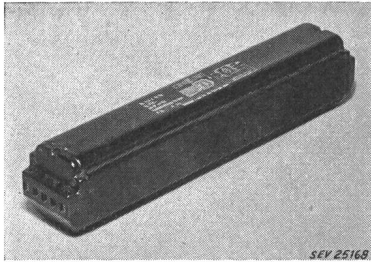
## Inscriptions:



FERROPROFIL PERFEKT-START R3  
 U<sub>i</sub>: 220 V 50 Hz I<sub>e</sub>: 0,42 A cos φ ~ 0,5  
 Leuchtstofflampe 40 Watt F. Nr. 8.56  
 Schweizer u. ausl. at. ang. Name ges. gesch.

## Description:

Appareil auxiliaire, selon figure, pour lampe à fluorescence de 40 W, avec starter thermoélectrique «Knobel» KS 5. Enroulement en deux parties couplées symétriquement, en fil de cuivre émaillé. Enroulement antagoniste pour augmenter



l'intensité du courant de préchauffage. Condensateur de déparasitage incorporé. Boîtier en tube de fer profilé de 210 mm de longueur, fermé aux extrémités par des pièces en matière moulée, avec bornes encastrées. Appareil prévu pour montage dans des luminaires en tôle.

Cet appareil auxiliaire a subi avec succès des essais analogues à ceux prévus dans les «Prescriptions pour transformateurs de faible puissance» (Publ. n° 149 f). Utilisation: dans des locaux humides.

Les appareils de cette exécution portent la marque de qualité de l'ASE; ils sont soumis à des épreuves périodiques.

Valable jusqu'à fin janvier 1960.

## P. N° 3255.

## Objets:

## Deux cireuses

Procès-verbal d'essai ASE: O. N° 32404a, du 8 janvier 1957.

Commettant: A. Sutter, Produits chimico-techniques, Münchwilen (TG).

## Inscriptions:

W E G A  
 Schweizerfabrikat  
 A. Sutter, Münchwilen / Schweiz  
 V 220 Hz 50 /min 1400  
 Mod. 30 Mod. 35  
 Amp. 2,6 Amp. 3  
 PS 1/4 PS 0,4  
 Watt 390 Watt 400



## Description:

Cireuses, selon figure, avec une brosse rotative plate de 300 et 330 mm de diamètre, respectivement. Entraînement par moteur monophasé, à induit en court-circuit, avec enroulement auxiliaire, condensateur et interrupteur centrifuge. Poignées isolées au caoutchouc. Interrupteur encastré. Aménage de courant à trois conducteurs, fixée à la cireuse, avec fiche 2 P + T. Poids, y compris amenée de courant: 27 kg (modèle 30) et 33 kg (modèle 35).

Ces cireuses ont subi avec succès les essais relatifs à la sécurité.

Valable jusqu'à fin janvier 1960.

## P. N° 3256.

## Objets:

## Microcontacteurs

Procès-verbal d'essai ASE: O. N° 32264, du 7 janvier 1957.

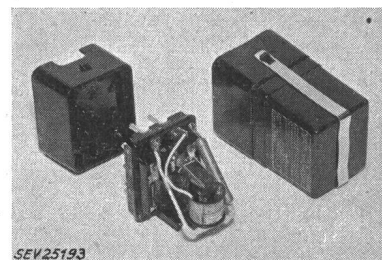
Commettant: Elektron S. A., 31, Seestrasse, Zurich.

## Inscriptions:

Typ LY6 PL Nr 58/3591 (bezw. 3595) Betät-Spg. 220 V~ (220 V=)  
 Anzugsleistung: ca. 3 VA bzw 2,5 W AEG  
 Halteleistung: ca. 0,8 VA bzw 2,5 W LY6  
 Nennspannung nach VDE 0110 Gruppe C  
 Reihenspannung 380 V  
 Schaltvermögen Ws 380 V 6 A cos φ 0,5  
 Gs 220 V 0,25 A  
 Schalthäufigkeit bis zu 10000 Sch./Std.  
 Mech. Lebensdauer > 10 Mill. Sch.  
 Einbaulage beliebig

## Description:

Microcontacteur, selon figure, pour adossement. Equipement intérieur muni de broches introduites dans les alvéoles de contact à ressort d'une plaque de base. Commutateur tripolaire à touches de contact en argent. Une résistance ad-



ditionnelle est logée dans les microcontacteurs pour tensions d'actionnement de 380 V courant alternatif et 220 V courant continu. Socle et capot en matière isolante moulée noire. Connexions à souder.

Ces microcontacteurs ont subi avec succès des essais analogues à ceux prévus dans les Prescriptions pour contacteurs (Publ. n° 129 f). Utilisation: dans des locaux secs ou temporairement humides.

Valable jusqu'à fin décembre 1959.

## P. N° 3257.

## Objet:

## Machine à laver

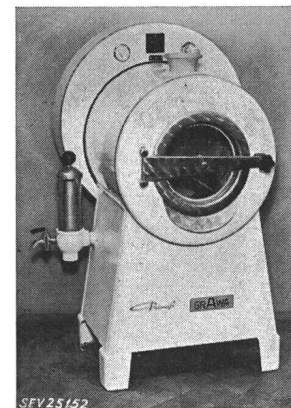
Procès-verbal d'essai ASE: O. N° 31934a, du 20 décembre 1956.

Commettant: V. Grabowsky, 108, St. Albanvorstadt, Bâle.

## Inscriptions:

Prinzess GRAWA  
 Eingetr. Fabrikmarke  
 Seibt & Kapp Gudrun-Wäschereimaschinen  
 Type FH6 Nr. 19652  
 Füllung: Wäsche-Trockengewicht: 6 kg  
 Motor: 0,3 kW Wechselstrom: 220 Volt 50 Hz  
 Heizung Elektro: 6,5 kW Drehstrom: 3·380 Volt

## Description:



Machine à laver, selon figure, avec chauffage. Tambour à linge en acier inoxydable, tournant alternativement dans un sens et dans l'autre. Inversion mécanique. Entraînement par moteur monophasé ventilé, à induit en court-circuit, avec enroulement auxiliaire et interrupteur de démarrage. Plaque de fonte disposée au fond du récipient à lissu et chauffée par des barreaux chauffants sous gaine métallique. Interrupteur combiné pour le moteur et le chauffage. Contacteur-disjoncteur. Thermomètre à cadran. Boîte de jonction avec borne à cinq pôles pour le raccordement des amenées de courant. Poignées isolées. Ce procès-verbal d'es-

sai s'applique également à la machine à laver en forme d'armoire.

Cette machine à laver a subi avec succès les essais relatifs à la sécurité. Utilisation: dans des locaux mouillés.

P. N° 3258.


Objet: **Appareil auxiliaire pour lampe à fluorescence**

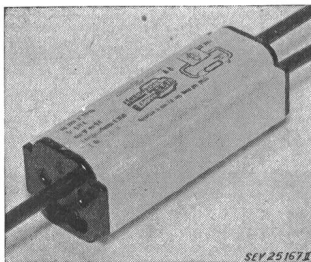
Procès-verbal d'essai ASE: O. N° 32505/II, du 9 janvier 1957.

Commettant: Fabrique d'appareils électriques, F. Knobel & Cie, Ennenda (GL).

Inscriptions:

— KNOBEL  ENNENDA —

FERROPROFIL TROPIC E 578   
 U<sub>1</sub>: 220 V 50 Hz I<sub>2</sub>: 0,17 A cos φ ~ 0,4  
 Leuchtstofflampe 8 Watt F. Nr. Aug. 1956  
 Schweizer u. ausl. Pat. ang. Name ges. gesch.



Description:

Appareil auxiliaire, selon figure, pour lampe à fluorescence de 8 W. Enroulement en deux parties couplées symétriquement, en fil de cuivre émaillé. Boîtier en tube de fer profilé de 100 mm de longueur. Trois cordons à deux conducteurs sous double gaine isolante de

250 mm de longueur, introduits par des pièces de fermeture en matière isolante moulée. Appareil prévu pour montage dans des luminaires en tôle.

Cet appareil auxiliaire a subi avec succès des essais analogues à ceux prévus dans les «Prescriptions pour transformateurs de faible puissance» (Publ. n° 149 f). Utilisation: dans des locaux mouillés.

Les appareils de cette exécution portent la marque de qualité de l'ASE; ils sont soumis à des épreuves périodiques.

Valable jusqu'à fin janvier 1960.

P. N° 3259.

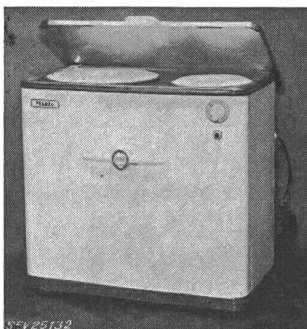
Objet: **Machine à laver**

Procès-verbal d'essai ASE: O. N° 32452, du 4 janvier 1957.

Commettant: Paul Aerni, 478, Schaffhauserstrasse, Zurich.

Inscriptions:

Miele Combinette  
 Mielewerke AG. Gütersloh/Westf.  
 Type Wa.Z. 65 — Combinette Nr. 1984  
 für Netzanschluss 380 V 50 Hz Wechselstr. Sicherung 15 A  
 Wechselstr. Motor Type Mo 65/2  
 0,24 kW KB 45 min 380 V Aufnahme 370 W  
 Heizkörper 380 V 3700 W  
 Schleuder Typ H. Wä. ZM — 2  
 Drehzahl 1400 Kupferrömmel s = mm 1 Höchstbelastung kg 12  
 Miele-Allstrommotor Type Mu 55c  
 kW 0,07 V 380 Aufnahme Watt 160



Description:

Machine à laver avec chauffage et pompes, selon figure, combinée avec essoreuse centrifuge. Cuve à linge en tôle de cuivre nickelée, au fond de laquelle sont logés des barreaux chauffants. Agitateur en matière moulée, tournant alternativement dans un sens et dans l'autre. Entraînement de l'agitateur et de la pompe par moteur monophasé ventilé, à induit en court-circuit, avec enrou-

lement auxiliaire enclenché en permanence par l'intermédiaire d'un condensateur. Tambour d'essorage en tôle de cuivre nickelée, avec pompe fonctionnant constamment avec lui. Entraînement par moteur monophasé série, ventilé, dont la carcasse est isolée des autres parties métalliques. Commutateur pour le moteur de lavage, le moteur d'essorage et le chauffage. Lampe témoin. Poignées isolées. Tuyau souple pour le vidage de la cuve à linge et de l'essoreuse, ainsi que pour le remplissage de la cuve à linge. Cordon de raccordement à trois conducteurs isolés au caoutchouc, fixé à la machine. Dispositif de déparasitage.

Cette machine à laver a subi avec succès les essais relatifs à la sécurité. Elle est conforme au «Règlement pour l'octroi du signe distinctif antiparasite» (Publ. n° 117 f). Utilisation: dans des locaux mouillés.

P. N° 3260.


Objet: **Appareil auxiliaire pour lampe à fluorescence**

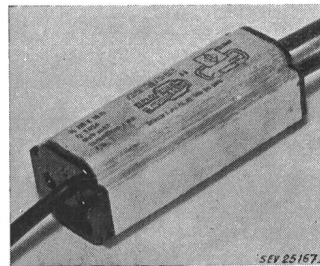
Procès-verbal d'essai ASE: O. N° 32505/I, du 9 janvier 1957.

Commettant: Fabrique d'appareils électriques, F. Knobel & Cie, Ennenda (GL).

Inscriptions:

— KNOBEL  ENNENDA —

FERROPROFIL TROPIC M 549   
 U<sub>1</sub>: 220 V 50 Hz I<sub>2</sub>: 0,125 A cos φ ~ 0,3  
 Leuchtstofflampe 4 Watt F. Nr. Aug. 1956  
 Schweizer u. ausl. Pat. ang. Name ges. gesch.



Description:

Appareil auxiliaire, selon figure, pour lampe à fluorescence de 4 W. Enroulement en deux parties couplées symétriquement, en fil de cuivre émaillé. Boîtier en tube de fer profilé de 100 mm de longueur. Trois cordons à deux conducteurs sous double gaine isolante de 250 mm de

longueur, introduits par des pièces de fermeture en matière isolante moulée. Appareil prévu pour montage dans des luminaires en tôle.

Cet appareil auxiliaire a subi avec succès des essais analogues à ceux prévus dans les «Prescriptions pour transformateurs de faible puissance» (Publ. n° 149 f). Utilisation: dans des locaux mouillés.

Les appareils de cette exécution portent la marque de qualité de l'ASE; ils sont soumis à des épreuves périodiques.

P. N° 3261.



Objet: **Appareil auxiliaire pour lampe à fluorescence**

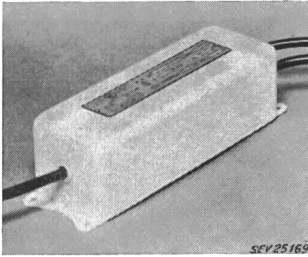
Procès-verbal d'essai ASE: O. N° 32700, du 9 janvier 1957.

Commettant: Fabrique d'appareils électriques, F. Knobel & Cie, Ennenda (GL).

Inscriptions:

— KNOBEL  ENNENDA —

 s Typ ROTK 6a 8502   
 U<sub>1</sub>: 220 V 50 Hz I<sub>2</sub>: 0,42 A cos φ: 0,5  
 Leuchtstofflampe 40 W F. Nr. 10.56

**Description:**

Appareil auxiliaire anti-déflagrant, mode de protection spécial, selon figure, pour lampe à fluorescence de 40 W. Bobine d'inductance, starter thermoélectrique «Knobel» et condensateur de déparasitage dans boîtier en tôle d'aluminium, scellé à la résine synthétique. Trois cordons à

deux conducteurs sous double gaine isolante, introduits par les deux extrémités de l'appareil. Appareil prévu pour montage dans des luminaires antidéflagrants.

Cet appareil auxiliaire a subi avec succès des essais analogues à ceux prévus dans les «Prescriptions pour transformateurs de faible puissance» (Publ. n° 149 f). Il est conforme au quatrième projet des «Prescriptions pour le matériel d'installation et les appareils électriques antidéflagrants», ainsi qu'au «Règlement pour l'octroi du signe distinctif anti-parasite» (Publ. n° 117 f). Utilisation: dans des locaux mouillés ou présentant des dangers d'explosion par des gaz ou vapeurs des groupes explosifs déterminés par les luminaires.

Les appareils de cette exécution portent la marque de qualité de l'ASE; ils sont soumis à des épreuves périodiques.

## Communications des organes des Associations

Les articles paraissant sous cette rubrique sont, sauf indication contraire, des communiqués officiels de l'ASE et des organes communs de l'ASE et de l'UCS

### O. Hugentobler a 65 ans

Le 27 février 1957, O. Hugentobler, membre de l'ASE depuis 1917 (membre libre), administrateur de l'Elektra Frauenbrunn à Jegenstorf, a fêté ses 65 ans. De 1944 à 1952, il avait été membre du comité de l'UCS. Nous adressons à l'heureux jubilaire nos meilleurs vœux.

### Comité Technique 40 du CES

#### Pièces détachées pour équipements électroniques

##### Sous-commission 40-5: Méthodes pour les essais fondamentaux

La sous-commission 40-5 du CT 40 du CES a tenu sa 4<sup>e</sup> séance le 11 décembre 1956 et sa 5<sup>e</sup> séance le 22 janvier 1957, à Berne, sous la présidence de M. W. Druey, président. Elle s'est occupée du document 40-5 (Secrétariat) 6, Draft revision of IEC publication N° 68, Basic climatic and mechanical robustness testing procedure for components. Une longue discussion fut provoquée notamment par la question de savoir si les essais de résistance à la chaleur humide accélérée et de longue durée peuvent être améliorés, afin d'obtenir des résultats reproductibles. La sous-commission estima finalement que les cycles de température selon l'ancienne méthode d'essai ne permettent que rarement d'atteindre leur but, qui est de recouvrir périodiquement de rosée les surfaces des pièces détachées, car ces cycles ne sont pas déterminés avec une précision suffisante, de sorte que l'on n'obtient généralement pas de rosée ou une rosée insuffisante. De plus, selon les récentes expériences dans ce domaine, un fil d'eau sur la surface de matières synthétiques (par exemple du fait de la rosée) peut empêcher la libre diffusion de molécules de vapeur d'eau dans ces matières, de sorte qu'il en résulte une dispersion supplémentaire des résultats des essais, selon le genre d'humidification de la surface. En conséquence, il serait préférable de procéder aux essais avec une température constante et sans humecter les surfaces, ce qui permettrait non seulement d'améliorer la reproductibilité, mais aussi de simplifier les essais, qui seraient alors nettement moins coûteux. Au-dessus d'une solution saline avec dépôts de sel en excédent, on pourrait obtenir une atmosphère humide plus précise que dans les armoires de climatisation ordinaires, prévues pour le réglage à volonté de l'humidité; ces armoires fonctionnent généralement d'une façon passablement instable, surtout entre 95 et 98 % d'humidité relative, tandis que du K<sub>2</sub>SO<sub>4</sub> dans de l'eau distillée permet d'obtenir une humidité de 96 ± 0,5 % bien constante, entre 20 et 60 °C. La sous-commission propose au SC 40-5 de la CEI d'examiner ces possibilités d'amélioration et de les discuter lors de la prochaine réunion internationale. Un comité de rédaction a été chargé de grouper dans un document ces propositions, ainsi qu'un certain nombre d'autres, moins importantes et qui, de ce fait, n'ont pas été mentionnées ci-dessus. E. Ganz

### Comité Technique 41 du CES

#### Relais de protection

Le CT 41 du CES a tenu sa séance constitutive le 19 février 1957, à Berne. M. Ch. Jean-Richard, ingénieur, Berne, a été élu président à l'unanimité et M. P. Lauper, technicien électricien, Zurich, en qualité de secrétaire.

Ce CT aura deux tâches à accomplir: Il devra s'occuper des travaux du Comité d'Etudes n° 41, Relais de protection, de la CEI, ainsi que des travaux du Comité d'Etudes n° 4 de la CIGRE, à l'intention du CES, respectivement à celle du membre suisse du CE 4 de la CIGRE, M. Ch. Jean-Richard.

Il fut décidé de répartir parmi les membres 7 documents volumineux de la CIGRE. Ces membres exprimeront leurs avis par écrit.

Le CT a examiné, d'autre part, le programme des travaux du CE 41 de la CEI, qui faisait l'objet du document 41 (Secrétariat) 1, et décidé de transmettre son point de vue au CES pour diffusion internationale. E. Schiessl

### Demandes d'admission comme membre de l'ASE

Les demandes d'admission suivantes sont parvenues au Secrétariat de l'ASE depuis le 1<sup>er</sup> janvier 1957:

#### a) comme membre individuel:

Bugnard Marcel, commerçant, Galerie du Commerce 32, Lausanne  
 Fahrni Hugo, Elektrotechniker, Pfisterstrasse 4, Baden (AG)  
 Frommelet Arthur, Elektromechaniker, c/o Züblin & Co. AG., Rothenbrunn (GR)  
 Guye Jacques-Louis, ingénieur-électricien, Segantinistrasse 9, Bern  
 Hablützel Jakob, Dr., Physikalisches Institut der Kantonsschule Zürich, Rämistrasse 74, Zürich 1  
 Helbling Roman, Ingenieur, Luzernerstrasse 114, Cham (ZG)  
 Panchaud Paul-Daniel, ingénieur électricien diplômé EPUL, Eschenweg 9, Zürich 11/57  
 Rudaz Michel, ing. électr. dipl. EPUL, Kirchplatz 14, Baden (AG)  
 Violet P. G., Dr., Bernstrasse 69, Bern-Bümpliz

#### b) comme membre étudiant:

Duc Gilbert, étudiant ing. électr. EPUL, Villars-Bramard (VD)

#### c) comme membre collectif:

Lear S. A., Cointrin-Genève  
 Cida S. A., 31, rue Centrale, Lausanne  
 F. Moor & Co., «BIMO», Badenerstrasse 745, Zürich 9/48

### Mise en vigueur des modifications et compléments apportés à la 2<sup>e</sup> édition des Recommandations pour la protection des bâtiments contre la foudre

Publ. N° 0113.1957 de l'ASE

Par décision prise le 15 février 1957, le Comité de l'ASE a mis en vigueur au 15 février 1957, sous forme de Publ. 0113.

1957 de l'ASE, les modifications et compléments apportés aux Recommandations pour la protection des bâtiments contre la foudre, élaborés par la Commission pour la protection des bâtiments contre la foudre. Ces modifications et compléments constituent une révision partielle de la 2<sup>e</sup> édition des Recommandations pour la protection des bâtiments contre la foudre; ils concernent l'introduction de fils et rubans en acier galvanisé dans la construction des paratonnerres.

Cette publication 0113.1957 sera en vente auprès du Bureau commun d'administration de l'ASE et de l'UCS, 301, Seefeldstrasse, Zurich 8, au prix de fr. 2.— (fr. 1.50 pour les membres de l'ASE). Des commandes y relatives peuvent être faites dès maintenant.

### Mise en vigueur de décisions et de Normes SNV concernant les prises de courant

Le Comité de l'ASE a mis en vigueur au 1<sup>er</sup> mars 1957, avec un délai d'introduction de 3 ans, la Norme SNV 24536a, Schémas des prises et croquis d'utilisation des prises de courant pour usages industriels, ainsi que la décision concernant le dispositif de retenue pour prises de courant, dont le projet avait été publié dans le Bull. ASE 1956, n° 25, p. 1183 et 1184.

En conséquence, les différentes grandeurs de ces prises de courant seront désormais prévues pour les intensités nominales suivantes:

Petits types carrés 10 A (jusqu'ici 6 A), selon Normes SNV 24538, 24542, 24550, 24556, 24571, 24573, 24586, 24588.

Grands types carrés 15 A (jusqu'ici 10 A), selon Normes SNV 24539...41, 24551, 24557, 24572, 24574, 24587, 24589.

Petit type rectangulaire 25 A (jusqu'ici 15 A), selon Norme SNV 24537.

Type rectangulaire moyen 40 A (jusqu'ici 25 A), selon Norme SNV 24537.

Grand type rectangulaire 75 A (jusqu'ici 60 A), selon Norme SNV 24537.

Les tensions nominales sont fixées uniformément à 50 et 500 V, respectivement. Durant le délai de transition, les prises de courant seront admises aussi bien avec les anciennes caractéristiques qu'avec les nouvelles, mais elles devront toutes avoir passé avec succès les essais *correspondant à leurs inscriptions*. A l'issue du délai de transition, aucune prise de courant pour usages industriels selon les anciennes caractéristiques ne devra plus être mise sur le marché. En ce qui concerne le choix des sections des cordons de raccordement, ainsi que celui des coupe-circuit en amont, ce sont les intensités nominales inscrites sur les prises de courant qui sont déterminantes.

Comme l'indiquent les croquis d'utilisation, les cordons de raccordement et ceux de prolongement peuvent être équipés différemment avec les prises de courant normalisées. Les prises de courant de réseau peuvent également être utilisées comme prises de courant d'appareil.

La décision concernant le dispositif de retenue dont doivent être munies les prises de courant a été rédigée sous la forme modifiée suivante, en vue de son introduction dans les prescriptions et Normes SNV correspondantes:

#### 1° Prescriptions pour les prises de courant:

a) Publ. n° 120, § 16, nouvelle teneur: Un dispositif de retenue entre prise et fiche n'est autorisé que pour les prises de courant antidéflagrantes et pour les prises de courant pour usages industriels. Ce dispositif doit être constitué de façon qu'il puisse être rapidement libéré d'une manière apparente et sans l'aide d'un outil, sauf dans le cas des prises de courant étanches et antidéflagrantes.

b) La disposition relative au dispositif de retenue figurant dans les Normes SNV 24538 et 24542 est supprimée.

#### 2° Prescriptions pour les prises de courant d'appareil:

a) Publ. n° 154, § 14: supprimé. Cela signifie que les prises de courant d'appareil (également ceux pour usages domestiques et analogues) peuvent désormais être munis d'un dispositif de retenue.

b) Les Normes SNV 24550, 24551, 24556, 24557 et 24586...89 seront complétées par l'indication du dispositif de retenue normalisé, la saillie étant obligatoire pour la prise d'appareil, tandis que le couvercle de la fiche d'appareil est considéré comme étant facultatif.

Ces modifications seront introduites à la prochaine occasions dans les Prescriptions et les Normes. *O. Büchler*

### Vocabulaire Electrotechnique International

#### 2<sup>e</sup> édition

Un nouveau groupe de la 2<sup>e</sup> édition du Vocabulaire Electrotechnique International vient de paraître sous forme de publication de la CEI:

N° 50 (30) – Traction électrique.

La publication est en vente, au prix de 9.— fr., au Bureau commun d'Administration de l'ASE et de l'UCS (Seefeldstrasse 301, Zurich 8).

### Nouvelle publication de la CEE

La CEE vient de publier:

Publication 16: «Spécification pour les coupe-circuits à fusibles pour usages domestiques et analogues.»

«Specification for fuses for domestic and similar purposes.»

Cette publication est en vente au prix de 16.— fr. (12.— fr. pour les membres de l'ASE) au Bureau commun d'administration de l'ASE et de l'UCS, Seefeldstrasse 301, Zurich 8.

Ce numéro comprend la revue des périodiques de l'ASE (12...14)

**Bulletin de l'Association Suisse des Electriciens**, édité par l'Association Suisse des Electriciens comme organe commun de l'Association Suisse des Electriciens et de l'Union des Centrales Suisses d'électricité. — Rédaction: Secrétariat de l'Association Suisse des Electriciens, 301, Seefeldstrasse, Zurich 8, téléphone (051) 34 12 12, compte de chèques postaux VIII 6133, adresse télégraphique Elektroverein Zurich. Pour les pages de l'UCS: place de la Gare 3, Zurich 1, adresse postale Case postale Zurich 23, adresse télégraphique Electrunion Zurich, compte de chèques postaux VIII 4355. — La reproduction du texte ou des figures n'est autorisée que d'entente avec la Rédaction et avec l'indication de la source. — Le Bulletin de l'ASE paraît toutes les 2 semaines en allemand et en français; en outre, un «annuaire» paraît au début de chaque année. — Les communications concernant le texte sont à adresser à la Rédaction, celles concernant les annonces à l'Administration. — Administration: case postale Hauptpost, Zurich 1 (Adresse: S. A. Fachschriften-Verlag & Buchdruckerei, Stauffacherquai 36/40, Zurich 4), téléphone (051) 23 77 44, compte de chèques postaux VIII 8481. — Abonnement: Tous les membres reçoivent gratuitement un exemplaire du Bulletin de l'ASE (renseignements auprès du Secrétariat de l'ASE). Prix de l'abonnement pour non-membres en Suisse fr. 50.— par an, fr. 30.— pour six mois, à l'étranger fr. 60.— par an, fr. 36.— pour six mois. Adresser les commandes d'abonnements à l'Administration. Prix des numéros isolés fr. 4.—

Rédacteur en chef: H. Leuch, ingénieur, secrétaire de l'ASE.

Rédacteurs: H. Marti, E. Schiessl, H. Lütolf, R. Shah, ingénieurs au secrétariat.