

**Zeitschrift:** Bulletin de l'Association suisse des électriciens  
**Herausgeber:** Association suisse des électriciens  
**Band:** 48 (1957)  
**Heft:** 9

**Rubrik:** Communications ASE

### **Nutzungsbedingungen**

Die ETH-Bibliothek ist die Anbieterin der digitalisierten Zeitschriften. Sie besitzt keine Urheberrechte an den Zeitschriften und ist nicht verantwortlich für deren Inhalte. Die Rechte liegen in der Regel bei den Herausgebern beziehungsweise den externen Rechteinhabern. [Siehe Rechtliche Hinweise.](#)

### **Conditions d'utilisation**

L'ETH Library est le fournisseur des revues numérisées. Elle ne détient aucun droit d'auteur sur les revues et n'est pas responsable de leur contenu. En règle générale, les droits sont détenus par les éditeurs ou les détenteurs de droits externes. [Voir Informations légales.](#)

### **Terms of use**

The ETH Library is the provider of the digitised journals. It does not own any copyrights to the journals and is not responsible for their content. The rights usually lie with the publishers or the external rights holders. [See Legal notice.](#)

**Download PDF:** 29.01.2025

**ETH-Bibliothek Zürich, E-Periodica, <https://www.e-periodica.ch>**

Fortsetzung von Seite 428

**Die Entwicklung von rhombusförmigen Kurzwellenantennen zur breitbandigen Abstrahlung (Fortsetzung)**

Beispiel wiedergegeben. Das Verfahren ist dasselbe wie vorher. Zur Unterscheidung ist den einzelnen Punkten ein Index (') hinzugefügt. Die Lösung der Konstruktion beruht auf der Beziehung  $c = 1/b \sin \beta$ . Die Ermittlung wird durch die Kurvenschar in Fig. 7 erleichtert, da der Wert von  $c$  dort unmittelbar abgelesen werden kann.

**3.3 Bestimmung der Feldstärke**

Die Feldstärke  $E$  an irgendeinem Punkt der Hauptebene, die in der Diagonale der spitzen Winkel des Rhombus liegt, ist durch die Formel

$$E = \frac{480 I}{s} c \sin 90 x \cdot \sin^2 90 y$$

bestimmt.

Das Ergebnis erscheint in mV/m, wenn der Antennenstrom  $I$  in A und die Entfernung  $s$  in km eingesetzt werden. Zur Lösung dieses Ausdrucks wurde das Nomogramm in Fig. 8 entwickelt. Es enthält log-sin-Skalen für  $x$  und  $y$ , und das Produkt der entsprechenden Faktoren kann auf der unbeschrifteten senkrechten Linie, die etwa in der Mitte des Nomogramms verläuft, durch einen Punkt markiert werden. Der Faktor  $c$  ist auf der äussersten linken Skala eingetragen, und die Feldstärke  $E$  in

A/km wird auf der zweiten Skala von links in (V/m) abgelesen.

Für den Fall, dass die Feldstärke für 1-kW-Eingangsleistung festgestellt werden soll, sind zwei zusätzliche Skalen vorgesehen. Da die Eingangsleistung durch das Quadrat des Stromes multipliziert mit der Widerstandskomponente der Antennen-Eingangsimpedanz bestimmt ist, kann die Feldstärke für ein Kilowatt Eingangsleistung aus der Feldstärke/Ampère und dem Widerstand ermittelt werden.

Das im Nomogramm gezeichnete Beispiel soll noch kurz erklärt werden.

Man zieht eine Linie, die je einen Punkt auf der  $x$ - und der  $y$ -Skala verbindet. Den Wert von  $x$  und  $y$  findet man entsprechend der gestrichelten Konstruktion in Fig. 6d. Die Verbindungslinie zwischen  $x$  und  $y$  ergibt einen Schnittpunkt auf der unbeschrifteten Senkrechten. Dieser Punkt wird mit dem Wert von  $c$ , zu ermitteln aus der Kurvenschar in Fig. 7, verbunden. Die Linie schneidet die 2. Nomogramm-Senkrechte (von links) in dem Punkt, der dem Wert der Feldstärke/Ampère in einem Kilometer Entfernung entspricht. Wenn der Eingangswiderstand der Antennenkonstruktion geschätzt oder gemessen worden ist, kann ausserdem durch eine dritte gerade Linie die Grösse der Feldstärke für ein Kilowatt Eingangsleistung, wiederum in ein Kilometer Entfernung (auf der 4. Skala des Nomogramms), abgelesen werden:

Adresse des Autors:

M. Jacob, Ingenieur, Gertigstrasse 14, Hamburg 39 (Deutschland).

**Technische Mitteilungen — Communications de nature technique**

**Ein neues Hochspannungs-Scheitelwert-Voltmeter**

621.317.726

[Nach W. P. Baker: A Novel High-Voltage Peak Voltmeter. Proc. Instn. Electr. Engrs. Bd. 103(1956), Part A, Nr. 11, S. 519...522]

In der Hochspannungstechnik wird besonders auf die Messung des Scheitelwertes einer Spannung Wert gelegt, vor allem zur Prüfung von Isolierstoffen. Die Methode zur Messung von Scheitelspannungen hat demzufolge verschiedene Entwicklungsstufen durchgemacht, von denen jede das Ziel verfolgte, die Messgenauigkeit zu verbessern.

Neben dem Chubb-Fortesque-Voltmeter und der Kugelfunkenstrecke beruhen die meisten Hochspannungsvoltmeter auf der Aufladung eines Kondensators auf eine Gleichspannung, die möglichst dem Wert der zu messenden Scheitelspannung entspricht. Bei kleinen Spannungen tritt infolge des Anodennullstromes der zur Gleichrichtung verwendeten Diode ein weiterer Fehler auf. Für Spannungen von einigen hundert Volt kann aber dieser Effekt vernachlässigt werden. Das Messen hoher Spannungen stellt weitere Anforderungen an die Gleichrichter, da der Sperrspannung der Ventile Grenzen gesetzt sind. So treten neben den Fehlern der zu messenden Gleichspannung auch Ungenauigkeiten auf, die infolge der erforderlichen Spannungsteiler entstehen.

Die Nachteile obiger Geräte seien kurz zusammengefasst: Spannungserniedrigung wegen der Welligkeit; Nullspannungs-Anodenstrom der Gleichrichter; Kathodentemperatur der Diode; Verfälschung des Übersetzungsverhältnisses der Spannungsteiler infolge schlechter Anpassung; Streukapazitäten.

Um das Problem der Anpassung zu lösen, kann zwischen Teiler Ausgang und Gleichrichter ein Verstärker gesetzt werden, der die notwendige Ein- und Ausgangsimpedanz aufweist und bei Gegenkopplungsschaltung eine Verstärkung von 1,00 besitzt. Da der Verstärker aber im Klasse-A-Betrieb eine Spannung von nur ca. 100 V (Scheitelwert) abgibt, so lässt dies das Problem des Nullspannungs-Anodenstroms der Gleichrichter unberücksichtigt.

Das neue Hochspannungs-Scheitelvoltmeter knüpft an diese Entwicklungsstufe an und ist frei von den üblichen, in

ähnlichen Instrumenten auftretenden Fehlern. Seine Arbeitsweise soll anhand der Fig. 1 kurz beschrieben werden.

Ein am Verstärkereingang auftretendes Signal wird nach dem Verstärker durch eine Spannungsverdopplerschaltung in eine Gleichspannung verwandelt und dem Kondensator  $C$  zugeführt. Im Gegenkopplungspfad des Verstärkers liegen die Eingangsdiode  $D_1$  und  $D_2$ . Demzufolge arbeitet der Verstärker bei einer Differenz der Ausgangs-Gleichspannung des

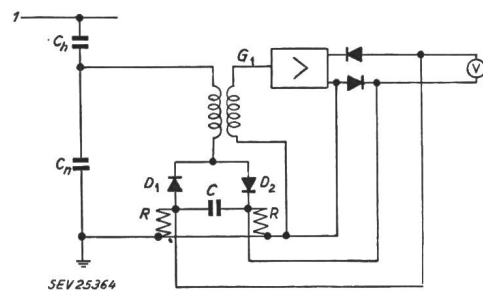


Fig. 1

Prinzipschema

1 Hochspannung; C Speicher- und Messkapazität;  $C_b$  Teilerkapazität;  $C_n$  Teilerkapazität;  $D_1, D_2$  Eingangsdiode;  $G_1$  Verstärkereingang; R Ladewiderstand

Verstärkers und dem doppelten Spannungsscheitelwert des Teilers. Definiert man den Verstärkungsfaktor  $A$  als das Verhältnis der Ausgangsgleichspannung zum Doppelscheitelwert (DSW) der Eingangsspannung, so wird die zu messende Ausgangsgleichspannung:

$$U_- = \left(1 - \frac{1}{A}\right) \cdot U_+$$

Fig. 2 zeigt das vollständige Schema des Hochspannungs-Scheitelvoltmeters, aus dem der Aufbau des Verstärkerteils ersichtlich ist. Das Schema benötigt aber noch einige Erläuterungen:

Der Ausgangskreis des Teilers arbeitet auf eine Mittelanzapfung *a* des Eingangstransformators, wodurch der Einfluss der Streukapazitäten auf den Verstärker und den Gleichstromkreis verhindert wird. Eine weitere Schwierigkeit gestaltet sich im Symmetrieren des Eingangskreises, was durch

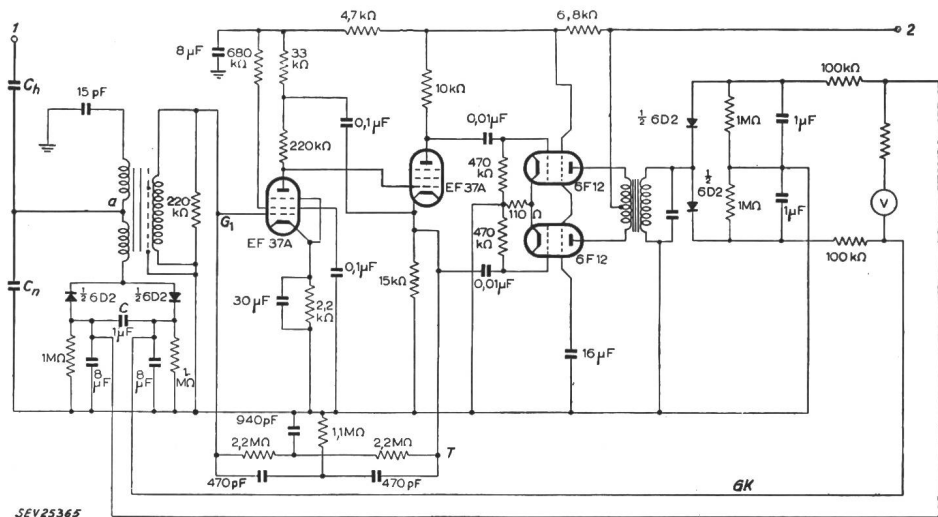


Fig. 2  
Schaltung des  
Scheitelvoltmeters

1 Hochspannung; 2 Verstärker-Speisespannung; GK Gegenkopplungspfad  
Weitere Bezeichnungen siehe Fig. 1

eine variable Kapazität erreicht werden könnte, allerdings nur für eine Frequenz. Ein Kunstgriff vermag die durch die trotzdem verbleibende Unsymmetrie auftretenden Fehler herabzusetzen, indem nämlich der Verstärker selektiv für 150 Hz aufgebaut wird. Durch die Unsymmetrie tritt am Eingang des Verstärkers eine Spannung auf, die zur Hauptsache aus der Grundfrequenz besteht. Die dem Verstärker zugeführte Spannungsdifferenz (DSW-Spannung am Teiler minus Gleichspannung) besitzt aber einen grossen Anteil an Oberwellen dritter Ordnung, die durch diese Unsymmetrie weit weniger beeinflusst werden. Bekanntlich verbessert sich mit steigender Frequenz die Phasensymmetrie. Diese Selektivität des Verstärkers wird in der ersten Stufe durch eine Gegenkopplung über ein Doppel-T-Glied *T* erreicht.

Um eine hohe Verstärkung zu erhalten, wird die Verstärkereingangsstufe mit einer Phasenkehrstufe gekoppelt, was in einer Vergrösserung der dynamischen Impedanz des Arbeitswiderstandes der Eingangsverstärkerstufe resultiert, und dabei die Spannungsverstärkung vergrössert.

Mit der Wahl des Windungszahlverhältnisses des Eingangstransformators und einer genauen Anpassung des Verstärkers an den Ausgang kann der Verstärkungsfaktor vergrössert werden. Es ist aber zu berücksichtigen, dass infolge der Abstimmung auf 150 Hz die Leistungsverstärkung auf  $\frac{1}{3}$  reduziert wird. Eine Gegentaktschaltung speist über einen abgestimmten Ausgangstransformator den Gleichstromkreis, der aus einer Greinacher-Verdopplerschaltung besteht.

Das Instrument ist seit 1955 für 200 kV (Effektivwert) in Betrieb und soll sich bewährt haben. Eichwerte und Vergleiche mit anderen Instrumenten haben gezeigt, dass es viele Mängel anderer Scheitelwertmeter nicht aufweist und von der Charakteristik der Gleichrichter nahezu unabhängig ist. Dank seiner Arbeitsweise eignet es sich auch zur Messung von verzerrten Spannungskurven.

G. Gubelmann

### Neuere Erkenntnisse auf dem Gebiet der Elektroakustik

534.86

[Von E. Meyer: Neuere Erkenntnisse auf dem Gebiet der Elektroakustik. ETZ-A Bd. 77(1956), Nr. 21, S. 782...789]

Hauptaufgaben der Elektroakustik sind Sprach- und Musikübertragungen mit möglichst naturgetreuer Wiedergabe und Verbesserung der Akustik im Originalraum. Den Anfang der Kette von Apparaten, die notwendig sind, um diese Aufgaben zu erfüllen, bildet das Mikrophon und das Ende der Lautsprecher. Mikrophone mit gleichmässiger Empfindlichkeit über den ganzen Frequenzbereich von 20 Hz...20 kHz zu bauen, bietet heutzutage keine Schwierigkeit, anders beim Lautsprecher, da dessen Abmessungen bei tiefen Frequenzen klein, bei hohen Frequenzen jedoch gross gegenüber der Wellenlänge des Schalles sind. Dies ist der Grund, weshalb stets Hochton- und Tiefton-Lautsprecher gemeinsam verwendet werden.

Oft ist für Mikrophon und Lautsprecher eine Richtwirkung erwünscht. Beim Lautsprecher kann dies so erreicht

werden, dass 6...10 Stück in einer Reihe, einer sog. Lautsprecherzeile, zusammengefasst werden.

Die Übertragung von Orchestermusik mittels eines einzigen Lautsprechers klingt unnatürlich, weil die räumliche Ausdehnung des Orchesters auf eine kleine Fläche der Lautsprecher-Membran zusammengedrückt erscheint. Viel natürlicher klingt die Wiedergabe, wenn, nach einem Vorschlag von Harz und Kösters, in einem regulären Körper auf jede seiner Flächen ein Lautsprecher montiert wird.

Seit Jahren wird eine stereophone Schallübertragung angestrebt. Die Erfahrung zeigt, dass eine solche mit nur zwei Kanälen möglich ist, sofern die Mikrophone im Aufnahme-raum einen grösseren Abstand haben als der normale Kopf-hörerabstand <sup>1)</sup>.

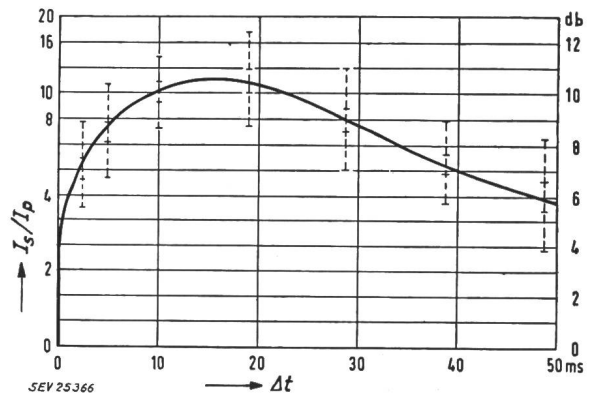


Fig. 1

Verhältnis von Sekundärschallintensität  $I_s$  zur Primärschallintensität  $I_p$  bei Mitteneindruck, abhängig von der Laufzeitdifferenz  $\Delta t$

Mittels elektroakustischer Apparaturen kann die Hörsamkeit eines Raumes weitgehend verbessert werden. Dabei ist darauf zu achten, dass optischer und akustischer Eindruck zusammenfallen. Dieser Forderung kommt die folgende, in allen Teilen noch nicht geklärte Erscheinung entgegen: das menschliche Ohr lokalisiert eine Schallquelle nach der zuerst eintreffenden Schallwelle. Die später eintreffenden Wellen können bis zu 50 ms verzögert sein, ohne dass das Ohr sie getrennt vom Primärschall empfindet, wohl aber dienen die verzögert eintreffenden Wellen der Schallverstärkung des Primärschalles (Fig. 1) <sup>2)</sup>.

<sup>1)</sup> Diese Vergrösserung des Abstandes übertreibt ein wenig die Zeitdifferenzen, welche für die verschiedenen Schallrichtungen auftreten. Vermeulen gibt als technische Regel an, dass der Abstand (in cm) gleich  $6000/\varphi$  sein muss, wenn  $\varphi$  der Winkel (in Grad) ist, unter dem man die Schallquelle sieht.

<sup>2)</sup> Aus diesen Untersuchungen folgt für die Praxis der Lautsprecheraufstellung eine ausserordentlich wichtige Regel. Man kann, ohne den Richtungseindruck zu ändern, am Ort des Zuhörers den Lautsprecherschall stärker als den direkten Schall des Sprechers machen, wenn man nur dafür sorgt, dass er etwa 10...20 ms verzögert ankommt.

Die Nachhallzeit ist nicht das einzige Kriterium für die akustische Güte eines Raumes, sondern auch die Stärke und die zeitliche Aufeinanderfolge der Schallrückwürfe, sowie deren Richtungsverteilung sind bedeutungsvoll. Diese können durch eine bei Philips entwickelte «Stereonachhall»-Anlage beeinflusst werden, indem über eine Verzögerungseinrichtung der Primärschall verschiedenen Gruppen von Lautsprechern zugeführt wird.

Seit einigen Jahren ist es möglich, die Sprache künstlich nachzubilden. Entsprechende Apparaturen wurden u. a. bei den Bell Telephone Laboratories entwickelt und werden *Voder* und *Vocoder* genannt. Beim *Vocoder* nimmt ein Mikrofon die Originalsprache auf, die anschliessend in eine

Reihe von Frequenzbänder zerlegt wird. Die Ausgangsspannungen der Analysefilter modulieren die im Syntheseteil erzeugten Sprachfrequenzen. Analyse- und Syntheseteil können durch einen Kanal verbunden sein, der nur etwa einen Zehntel des Frequenzumfanges der Sprache zu übertragen braucht. Darin liegt die grosse Bedeutung des *Vocoders* für den Fernsprech-Weitverkehr.

Neuerdings ist bei der Radio Corporation of America eine *Maschine zur Synthese von Musik* entwickelt worden, die in vollkommener Weise nicht nur Klänge eines ganzen Orchesters nachbilden, sondern auch neuartige Toneffekte erzielen kann, wie sie die bekannten Musikinstrumente nicht zu erzeugen vermögen. *v. Salis*

## Nachrichten- und Hochfrequenztechnik — Télécommunications et haute fréquence

### Anwendung von Flächentransistoren in Distanzschutzrelais

621.316.925.45 : 621.314.7

[Nach C. Adamson und L. M. Wedepohl: Power System Protection, with Particular Reference to the Application of Junction Transistors to Distance Relays. Proc. Inst. Electr. Engrs. Bd. 103(1956), Part A, Nr. 10, S. 379...388]

In mehr als 90% aller Fälle kann eine Schutzvorrichtung auf der Basis einer elektromagnetischen Schaltung aufgebaut werden. Soll diese durch elektronische Mittel ersetzt werden, so müssen alle Vor- und Nachteile sorgfältig erwogen werden. Die Vorteile sind: schwache Belastung von Strom- und Spannungswandlern; sehr kurze Schaltzeiten und geringe Abnutzung (bedingt durch das Wegfallen beweglicher Teile). Die Nachteile sind: Vorhandensein von zusätzlichen Strom- und Spannungsquellen für Heizstrom und Anodenspannung; grössere Stabilitätsprobleme. Die Anwendung von Flächentransistoren verringert die genannten Nachteile, indem der Heizstrom wegfällt und die Anodenspannung höchstens 10 V beträgt.

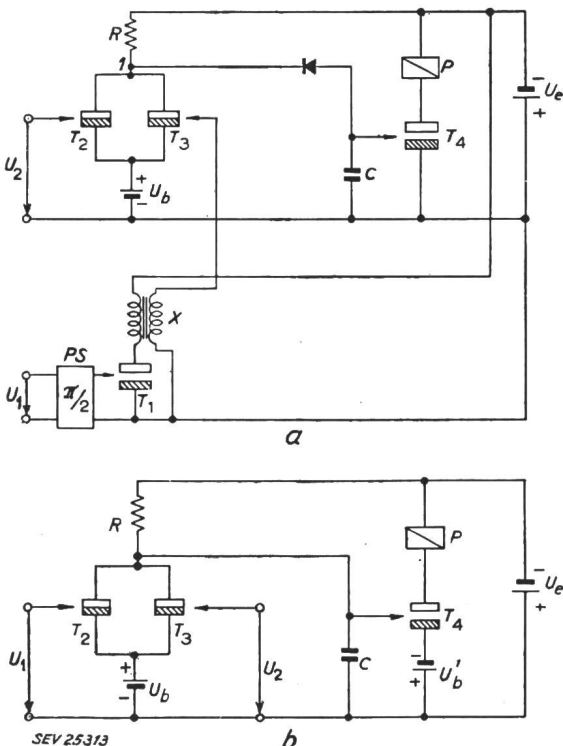


Fig. 1

Schaltschema des Relais

a Impuls-Relais; b direktes Phasen-Vergleich-Relais  
 T<sub>1</sub>...T<sub>4</sub> Transistoren; P Relais; PS Phasenschieber (90°);  
 U<sub>b</sub> Basis-Vorspannung; U<sub>e</sub> Vorspannung für Emitter  
 Weitere Bezeichnungen siehe im Text

Anhand eines Vergleiches zwischen den Charakteristiken eines Transistors und eines Relais kann die Anwendbarkeit des Transistors als Schaltrelais geprüft werden.

Von den drei Schaltungs-Möglichkeiten (Basis-, Emitter- oder Kollektorschaltung) wird für grössere Eingangsleistungen die Emitterschaltung gewählt, die sich wie folgt verhält:

$$\text{Bei } U_1 \geq 0 \quad \text{ist: } U_2 = -(U_e - I_c R_a)$$

$$\text{Bei } U_1 \leq -\frac{U_e R_1}{\alpha R_a} = U_{1c} \quad \text{ist: } U_2 = 0$$

Worin U<sub>1</sub> die Eingangsspannung, U<sub>2</sub> die Ausgangsspannung, U<sub>e</sub> die Emitter-Batteriespannung, R<sub>a</sub> der im Kollektorkreis liegende Lastwiderstand, R<sub>b</sub> ein der Basis vorgeschalteter Widerstand und α der Stromverstärkungsfaktor (bei grossen Eingangssignalen) bedeuten. Typische Werte für die interessierenden Parameter sind:

$$\alpha = 30 \text{ und } U_{1c} = 0,17 \text{ V bei } R_a = 10 \text{ k}\Omega, R_b = 20 \text{ k}\Omega \text{ und } U_e = 10 \text{ V.}$$

In erster Annäherung erhält man einen Schalter mit den Stellungen:

«Ein» für negative U<sub>1</sub> und «Aus» für positive U<sub>1</sub>.

Die in Frage kommenden Relais verwenden das Prinzip des Phasen-Vergleiches, wobei zwei Fälle zu unterscheiden sind.

Fall a: Das Impulsrelais empfängt eine der unter sich zu vergleichenden Spannungen über einen Impulsgenerator, der jede Periode einen Impuls während des positiven Maximums der andern Spannung sendet. Die Höhe des Impulses ist eine Funktion der ersten Spannung. Fall b: Beim direkten Phasen-Vergleich werden beide Spannungen zunächst überlagert und an eine Integrierschaltung geführt, so dass die darauffolgende Meßstufe die Periodendauer der Schwankungen des Überlagerungs-Potentials überwacht. In beiden Fällen gilt die Bedingung für den Phasenwinkel φ zwischen beiden Spannungen: -90° < φ < +90°. Fig. 1a und b zeigen die Schemata der genannten Relais. Schalten beide Flächentransistoren T<sub>2</sub> und T<sub>3</sub> gleichzeitig aus, so lädt sich der Kondensator C auf das negative Potential -U<sub>b</sub>, wodurch der mit +U<sub>b</sub> polarisierte Transistor T<sub>4</sub> leitet, und das Relais P anspricht. Die Verzögerung ist von der Zeitkonstante RC abhängig, hier 5 ms (0,25 Periode). *B. Hammel*

### Durchführungselemente mit Ferritkern

621.315.626.077.8 : 621.318.13.042.15

[Nach A. Weis: Durchführungselemente mit Ferritkern. Siemens Z. Bd. 30(1956), Nr. 8, S. 398...402]

In Hochfrequenzgeräten muss verhindert werden, dass sich HF-Ströme über Speiseleitungen von Geräten ausbreiten. Die Durchführungsstellen dieser Leitungen müssen daher hochfrequenzmässig kurzgeschlossen werden. Das geeignete Kurzschlusselement für diesen Zweck ist der Kondensator: durch richtige Wahl des Kapazitätswertes bleibt seine Impedanz für die Betriebsfrequenz des Speisestromes genügend hoch und ist für die Störfrequenz so klein, dass er praktisch als Kurzschluss betrachtet werden kann. Bei höheren Fre-

quenzen aber kann eine kleine Impedanz nicht mehr erreicht werden, da der Kondensatoraufbau mit Induktivitäten behaftet ist: der Durchführungskondensator wirkt dann als Vierpol, und zwar als Kettenleiter mit Längsinduktivitäten und Querkapazitäten.

Massgebend für die Wirksamkeit eines Durchführungselementes ist das Verhältnis Ausgangsspannung  $U_a$  zu Eingangsstrom  $I_e$  (Kernimpedanz; Transfer-Impedanz). Je kleiner die Kernimpedanz, desto besser ist die Sperrwirkung des Kondensators. Die Kernimpedanz kann in einfacher Weise dadurch vermindert werden, dass der Kondensator in 2 Teilkapazitäten zerlegt und über die eine Verbindungsleitung dieser Teile ein magnetischer Mantel geschoben wird (Fig. 1a), der aus einem magnetischen Werkstoff mit hohem Verlustfaktor besteht (d.h. mit hohem Verhältnis des Imaginärteils zum Realteil der komplexen Permeabilität). Untersuchungen an hochpermeablen Ferriten haben ergeben, dass im Frequenzgebiet oberhalb etwa 20 MHz der Imaginärteil  $\mu''$  der komplexen Permeabilität  $\mu = \mu' + j\mu''$  ein Mehrfaches des Realteils  $\mu'$  beträgt (Fig. 1b). Die Kurven in Fig. 1b lassen erkennen, dass mit Ferriten besonders wirksame Durchführungselemente aufgebaut werden können.

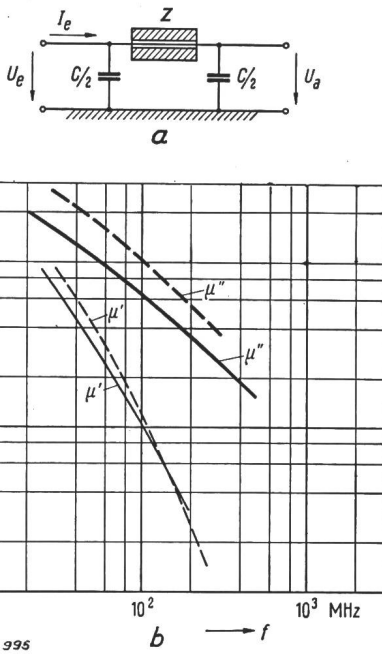


Fig. 1

**Durchführungselement mit magnetischem Kern**

a Ersatzschaltung eines  $\pi$ -Gliedes aus zwei Teilkapazitäten  $C/2$  mit Ferritmantelleiter als Längsimpedanz  $Z$

$I_e$ ,  $U_e$  Eingangsstrom bzw. Eingangsspannung;  
 $U_a$  Ausgangsspannung

b komplexe Permeabilität eines hochpermeablen Ferritstoffes im Vergleich mit derjenigen des Mü-Metalls

komplexe Permeabilität  $\mu = \mu' + j\mu''$

-----  $\mu'$  bzw.  $\mu''$  von Mü-Metall  $\mu_s = 10\,000 \mu_0$

=====  $\mu'$  bzw.  $\mu''$  von Ferritstoff  $\mu_a = 2\,400 \mu_0$

Für den Aufbau von wirksamen und räumlich kleinen Durchführungselementen eignen sich keramische Röhren-Kondensatoren aus Massen mit hoher Dielektrizitätskonstante. Der Aufbau ist der folgende: Das Keramikröhrchen (z. B. mit den Abmessungen 4 mm Aussen- $\phi$ , 3 mm Innen- $\phi$  und 6 mm Länge) trägt einen durchgehenden Aussenbelag und einen unterteilten Innenbelag aus Silber und enthält einen Ferrit-Zylinderkern (2,8 mm  $\phi$ , Innenbohrung 0,6 mm, in diesem Beispiel). Durch die Bohrung des Ferritkernes ist ein Draht geführt, der an beiden Enden mit den Hälften des inneren Silberbelages verbunden ist. Mit den angegebenen Abmessungen beträgt der Kapazitätswert jeder Hälfte ungefähr 900 pF; Fig. 2a zeigt die Frequenzabhängigkeit der Kernimpedanz  $Z_K$  dieses Durchführungselementes; als Vergleich ist der Verlauf des Kernwiderstandes eines Keramik-Durchführungskondensators von 9000 pF dargestellt.

Die Wirksamkeit eines Durchführungselementes kann auch durch den Wert der Betriebsdämpfung  $A_B = \ln|U_0/U_m|$  ausgedrückt werden. Hierin bedeuten  $U_0$  die Ausgangsspannung an einer homogenen Leitung, die mit einem reellen Widerstand von der Grösse der Wellenimpedanz  $Z_w$  abgeschlossen ist, und  $U_m$  die Ausgangsspannung bei Zwischen-

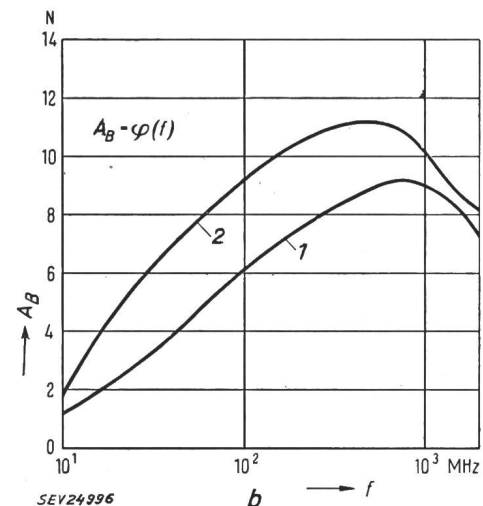
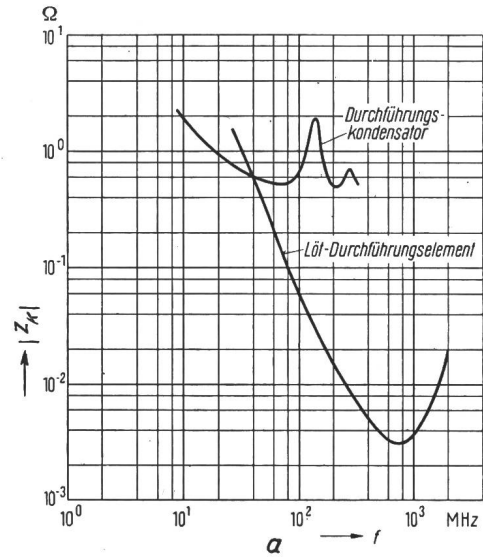


Fig. 2

**Kernimpedanz und Betriebsdämpfung von Durchführungselementen**

a Frequenzabhängigkeit des Betrages der Kernimpedanz  $Z_K$  eines Löt-Durchführungselementes (Keramikröhrchen 4 mm  $\phi$ , 6 mm lang mit Ferritkern zwischen den beiden Hälften mit je 900 pF) und eines keramischen Durchführungskondensators (mit einer Kapazität von 9000 pF)

b Frequenzabhängigkeit der Betriebsdämpfung  $A_B$  von zwei verschiedenen Durchführungselementen mit Ferritmantelleiter

1 Durchführungselement bestehend aus einem Keramikröhrchen mit Ferritkern zwischen den beiden Hälften mit je 900 pF (wie in a); 2 Durchführungselement bestehend aus zwei getrennten Keramikröhrchen (mit je 2500 pF) mit Ferritkern zwischen den beiden (siehe Erklärung im Text)

schaltung des Durchführungselementes in diese Messleitung. Weist das Durchführungselement einen Eingangswiderstand auf, der wesentlich kleiner als die Wellenimpedanz  $Z_w$  der Leitung ist (welche Bedingung im allgemeinen erfüllt ist), so besteht die folgende Beziehung zwischen Betriebsdämpfung und Kernimpedanz:

$$A_B = \ln|Z_w/2Z_K|$$

Fig. 2b zeigt die Frequenzabhängigkeit zweier Durchführungselemente. Kurve 1 gilt für das oben beschriebene Durch-

führungselement aus einem Keramikröhrchen mit Ferritkern; Kurve 2 gilt für ein Durchführungselement bestehend aus 2 getrennten Röhrchen-Kondensatoren mit einem Abstand, um die zum Ferritkern parallel liegende Kapazität zu vermindern. Mit den zwei Ausführungen werden Dämpfungswerte von 7...9 bzw. 8...11 N erzielt, bei Frequenzen von etwa 0,3...3 GHz (Dezimeterwellen-Bereich); im Ultrakurzwellen-Bereich (30...300 MHz) werden Dämpfungswerte von 3...8 bzw. 6...11 N erreicht und am oberen Ende des Dekameterwellen-Bereiches<sup>1)</sup> solche von etwa 3 bzw. 6 N. R. Shah

## Communications de nature économique

### Données économiques suisses

(Extraits de «La Vie économique» et du

«Bulletin mensuel Banque Nationale Suisse»)

N°		Février	
		1956	1957
1.	Importations . . . . . (janvier-février) . . . . .	503,3	709,7
		(1038,9)	(1450,2)
	Exportations . . . . . (janvier-février) . . . . .	463,7	547,8
		(890,9)	(1035,9)
2.	Marché du travail: demandes de places . . . . .	19 204	3 925
3.	Index du coût de la vie*) Index du commerce de gros*)	173	177
		217	223
	Prix courant de détail*): (moyenne du pays) (août 1939 = 100)		
	Eclairage électrique ct./kWh	34 (92)	34 (92)
	Cuisine électrique ct./kWh	6,6 (102)	6,6 (102)
	Gaz ct./m <sup>3</sup> . . . . .	29 (121)	29 (121)
	Coke d'usine à gaz fr./100 kg	16,50(215)	19,56(255)
4.	Permis délivrés pour logements à construire dans 42 villes . (janvier-février) . . . . .	918 (2214)	797 (1879)
5.	Taux d'escompte officiel . . %	1,50	1,50
6.	Banque Nationale (p. ultimo) Billets en circulation . . 10 <sup>e</sup> fr.	5 126	5 417
		2 163	2 178
	Autres engagements à vue 10 <sup>e</sup> fr.	7 282	7 546
	Encaisse or et devises or 10 <sup>e</sup> fr.		
	Couverture en or des billets en circulation et des autres engagements à vue %	91,45	92,14
7.	Indices des bourses suisses (le 25 du mois) Obligations . . . . .	101	97
		441	452
	Actions . . . . .	555	618
8.	Faillites . . . . . (janvier-février) . . . . .	46	35
		(79)	(56)
	Concordats . . . . . (janvier-février) . . . . .	20 (33)	9 (24)
9.	Statistique du tourisme Occupation moyenne des lits existants, en % . . . . .	Janvier	
		1956	1957
		20,8	21,5
10.	Recettes d'exploitation des CFF seuls Recettes de transport Voyageurs et marchandises . . . . . (janvier-décembre) . . . . .	Janvier	
		1956	1957
		55,2	61,2
	Produits d'exploitation . . . . . (janvier-décembre) . . . . .	(811,7)	—
		60,2	66,8
		(879,3)	—

\*) Conformément au nouveau mode de calcul appliqué par le Département fédéral de l'économie publique pour déterminer l'index général, la base juin 1914 = 100 a été abandonnée et remplacée par la base août 1939 = 100.

<sup>1)</sup> Dekameterwellen-Bereich: 3...30 MHz (100...10 m Wellenlänge); Kurzwellen-Bereich: ca. 4,3...30 MHz.

## Miscellanea

### Persönliches und Firmen

(Mitteilungen aus dem Leserkreis sind stets erwünscht)

**Eidgenössische Mass- und Gewichtskommission.** Dr. K. Bretscher, Bern, Mitglied und Präsident der Kommission, ist wegen Erreichens der Altersgrenze zurückgetreten. Der Bundesrat wählte als neues Mitglied Prof. E. Amstutz, Direktionspräsident der Eidgenössischen Materialprüfungs- und Versuchsanstalt, Zürich. Zum neuen Präsidenten wählte er Prof. M. K. Landolt, stellvertretenden Direktor der Maschinenfabrik Oerlikon, Zürich, Mitglied des SEV seit 1922 (Freimitglied), Präsident und Mitglied mehrerer Fachkollegien des CES.

**Société Romande d'Electricité, Clarens (VD).** Der Verwaltungsrat ernannte zum Direktionsadjunkten und Prokuristen R. Dubochet, lic. ès sc. commerciales, und zum Handlungsbevollmächtigten M. Kalbfuss, Chef der Einkaufs- und Verkaufsabteilung.

**A.-G. Brown, Boveri & Cie., Baden.** Zum Assistenten der Verkaufsdirektion wurde M. Nizzola, dipl. Ingenieur ETH, ernannt, bisher Geschäftsführer der Brown Boveri & Cie. Electro-Mécanique & Co. GmbH in Saarbrücken. Zu Handlungsbevollmächtigten wurden befördert W. Auer, H. Lenz und S. Röstad.

**S. A. des Ateliers de Sécheron, Genève.** Les promotions suivantes ont été effectuées à partir du 1<sup>er</sup> avril 1957: E. Folkhard est nommé sous-directeur et chef de la fabrique d'électrodes; J.-R. Tissot, sous-directeur, est nommé chef du département «Devis et projets matériel stationnaire»; F. Ferrari, membre de l'ASE depuis 1950, fondé de pouvoir, devient chef du Secrétariat de la Direction générale; R. Surber, membre de l'ASE depuis 1953, président du Comité Technique 16 du CES, membre du Comité Technique 22 du CES, chef de la construction et de la fabrication du département «Redresseurs», est nommé remplaçant du directeur d'exploitation; H. Margadant devient chef du département «Redresseurs»; E. Studer devient chef de la construction et de la fabrication du département «Redresseurs»; G. Mermillod est nommé chef de fabrication du bobinage.

### Kleine Mitteilungen

**Weiterbildungskurs für höhere Mathematik in Zürich.** Der Schweizerische Technische Verband (STV), Sektion Zürich, führt zur Zeit einen Weiterbildungskurs für höhere Mathematik durch.

Dozent: Prof. Dr. A. Häusermann, Zürich.

Kursort: ETH, Maschinenlaboratorium.

Kursabende: Jeden Freitagabend vom 26. April bis 12. Juli, sowie vom 30. August bis 4. Oktober 1957.

Kurskosten: Fr. 40.— pro Semester für Mitglieder des STV.

Anmeldetermin: 18. April 1957.

Im kommenden Semester werden behandelt:

1. Unendliche Reihen: Konvergenz und Rechnen mit Reihen; Potenz, Taylorsche und Fouriersche Reihen.

2. Funktionen mehrerer Veränderlichen: Darstellung, Grenzwert und Stetigkeit; partielle Ableitung, totales Differential, Einführung neuer Variablen, Taylorsche Formel, Extrema, Einiges aus der Differentialgeometrie und Vektorrechnung.

Die Kurskommission erwartet eine grosse Beteiligung.

Auskunft auf schriftliche Anfrage erteilt A. Graf, Schuppsstrasse 8, Zürich 11/57.

**Freifachvorlesungen an der Eidgenössischen Technischen Hochschule.** An der Allgemeinen Abteilung für Freifächer der ETH in Zürich werden während des Sommersemesters unter anderem folgende öffentliche Vorlesungen gehalten, auf die wir die Leser besonders aufmerksam machen:

### Sprachen und Philosophie

Prof. Dr. G. Calgari: Introduzione alla lingua e alla cultura dell'Italia; Corso annuale inferiore, Parte II a (Mo. 18—19 Uhr und Do. 17—18 Uhr, 26d).

Prof. Dr. E. Dickenmann: Russisch I (Mi. 18—19 Uhr, 40c).

- Prof. Dr. J. A. Doerig: Einführung in die spanische Sprache und Kultur II (Mo. 18—19 Uhr und Fr. 18—19 Uhr, II).
- Prof. Dr. G. Huber: Was ist der Mensch? (Philosophische Anthropologie der Gegenwart), (Mo. 18—19 Uhr, 30b).
- Dr. F. Kröner: Philosophie und Wissenschaft in der heutigen Erkenntnislage (Do. 17—19 Uhr, 35d).
- Pereira Loureiro: Einführung ins Neuportugiesische, 2. Teil <sup>1)</sup> (Di. 17—18 Uhr und Do. 18—19 Uhr, Universität Zürich).
- Prof. Dr. K. Schmid: Deutsch für Fremdsprachige (Mo. 18—19 Uhr und Do. 18—19 Uhr, 24c).
- Prof. Dr. E. H. von Tschanner: Chinesisch II (Mo. 17—19 Uhr, 35d).
- Prof. Dr. A. Viatte: Cours moyen de langue française: Lecture d'un ouvrage classique ou moderne (Mi. 17—18 Uhr, 16c).
- Prof. Dr. J. H. Wild: The English Scientific and Technical Vocabulary II (Di. 17—19 Uhr, 3d).
- Prof. Dr. M. Wildi: Einführung in die englische Sprache (Zweiter Teil), (Mo. 17—18 Uhr und Fr. 17—18 Uhr, 23d).

#### Politische Wissenschaften

- Prof. Dr. G. Guggenbühl: Besprechung aktueller Fragen schweizerischer und allgemeiner Politik und Kultur (Do. 17—19 Uhr, 18d).
- P.-D. Dr. A. Hauser: Die industrielle Revolution und ihre sozialen Auswirkungen in der Schweiz (Di. 17—18 Uhr, 40c).
- Prof. Dr. J. R. de Salis: Questions actuelles (Di. 17—18 Uhr, 24c).

#### Volkswirtschaft und Recht

- Prof. Dr. E. Böhler: Finanzierung industrieller Unternehmungen (Mi. 17—19 Uhr, 3d).
- Prof. Dr. E. Böhler: Struktur und Entwicklungstendenz der schweizerischen Volkswirtschaft (Fr. 17—18 Uhr, 3d).
- Prof. Dr. W. Hug: Sachenrecht (Mo. 10—12 Uhr und Di. 17—18 Uhr, III).
- Prof. Dr. W. Hug: Patentrecht (Di. 18—19 Uhr, 40c).
- Prof. Dr. P. R. Rosset: Le financement de l'entreprise (Sa. 10 bis 12 Uhr, 40c).

#### Mathematik und Statistik

- Prof. Dr. F. Bähler: Bessel- und Kugelfunktionen für Studierende der Physik und der Technik (Fr. 10—12 Uhr, kann verlegt werden, 16c).
- Prof. Dr. F. Gassmann: Potentialtheorie (Mo. 8—10 Uhr und Di. 8—10 Uhr, 23d).
- Prof. Dr. A. Linder: Stichprobenerhebungen, mit Anwendungen in Biologie und Technik (Di. 17—19 Uhr, 23d).
- Prof. Dr. A. Linder: Technische Statistik (Di. 16—17 Uhr, 23d).
- Prof. Dr. H. Rutishauser: Demonstration von Rechengaräten, mit Übungen, gruppenweise (Nach Vereinbarung, 13d).
- P.-D. Dr. E. Soom: Die Anwendung der mathematischen Statistik in der Industrie (Mi. 17—18 Uhr, 40c).
- Prof. Dr. E. Völlm: Nomographie (Mo. 17—19 Uhr, ML III).

#### Naturwissenschaften

- Prof. Dr. G. Busch: Kontakt- und Gleichrichterprobleme (Mi. 10—12 Uhr, Ph. 6c).
- Prof. Dr. F. Gassmann: Geophysik I (Seismik, Geoelektrik) (Do. 7—9 Uhr, 30b).
- Prof. Dr. H. Gutersonn: Geographie der Schweiz (Mi. 8—10 Uhr, NO 2g).
- Prof. Dr. O. Gübeli: Wasseranalyse (Mo. 17—18 Uhr, Ch. D2).
- Prof. Dr. O. Huber: Gamma-Strahlen (Sa. 9—10 Uhr, Ph. 17c).
- P.-D. Dr. N. Ibl: Elektrochemische Methoden I (Mo. 17—18 Uhr, kann verlegt werden, Ch. D28).
- Prof. Dr. O. Jaag: Hydrobiologie II, mit Übungen und Exkursionen (Di. 17—19 Uhr, LF 15d).
- P.-D. Dr. P. Jordan: Nachweis und Messung der Radioisotope bei chemischen und naturwissenschaftlichen Untersuchungen (Di. 15—17 Uhr, Ch. D18).
- P.-D. Dr. D. Maeder: Struktur des Atomkerns (Mi. 15—17 Uhr, Ph. 6c).
- P.-D. Dr. P. E. Marmier: Einführung in die Kernphysik II (Do. 10—12 Uhr, Ph. 6c).
- P.-D. Dr. K. Mühletaler: Einführung in die Elektronenmikroskopie (LF 19d, während einer Woche am Semesteranfang).
- P.-D. Dr. J. L. Olsen: Magnetische Eigenschaften der Atome und der festen Materie (Mo. 10—12 Uhr, Ph. 6c).
- Prof. Dr. P. Scherrer, P.-D. Dr. D. Maeder, P.-D. Dr. P. E. Marmier und P.-D. Dr. P. Stoll: Seminar über Kernphysik (Fr. 17—19 Uhr, Ph. 6c).
- P.-D. Dr. P. Stoll: Einführung in die experimentellen Methoden der Kernphysik (Di. 17—19 Uhr, Ph. 6c).
- P.-D. Dr. P. Stoll: Neutronenphysik und Kernspaltung (Do. 17 bis 18 Uhr, Ph. 6c).
- P.-D. Dr. R. Wideröe: Kernphysikalische Apparate II (Mo. 18—19 Uhr, Ph. 6c).
- Prof. Dr. E. Winkler: Spezialfragen der Landesplanung (Di. 16 bis 17 Uhr, die Stunde kann verlegt werden, NO 2g).

<sup>1)</sup> Kurs an der Universität Zürich; ist an der Universitätskasse zu bezahlen.

#### Technik

- Dr. F. Alder: Strahlenschutz und Sicherheitsfragen (Mi. 16—17 Uhr, ML IV).
- Dr. P. Baertschi: Isotopentrennung (Mi. 14—16 Uhr, ML II).
- Prof. E. Baumann: Fernsehtechnik (Di. 10—12 Uhr, Ph. 15c).
- P.-D. Dr. A. Bieler: Grundlagen der Hochdrucktechnik II (Di. 11—12 Uhr, Ch. D28).
- Prof. Dr. M. Brunner: Schmierung und Schmiermittel (Di. 17—19 Uhr, ML V).
- Dr. A. Bukowiecki: Korrosion und Korrosionsschutz der Metalle (Mi. 16—18 Uhr, Ch. D18).
- Dr. H. Deringer: Feuerungstechnik und Industrieofenbau (Mi. 15—17 Uhr, alle 14 Tage, die Stunden können verlegt werden, Ch. D28).
- Prof. Dr. R. Durrer: Spezielle Metallurgie des Eisens (Mi. 11—13 Uhr, 3d).
- Prof. Dr. R. Durrer: Spezielle Metallurgie der Nichteisenmetalle (Fr. 13.30—15 Uhr, 3d).
- Prof. W. Furrer: Elektroakustische Wandler (Do. 10—12 Uhr, Ph. 17c).
- Prof. E. Gerecke: Gesteuerte Stromrichter (Sa. 8—10 Uhr, Ph. 15c).
- Prof. E. Gerecke: Elektro-Servo-Technik (Di. 15—17 Uhr und Fr. 15—17 Uhr, alle 14 Tage, Ph. 15c).
- P.-D. Dr. A. Goldstein: Fernmesstechnik (Di. 17—18 Uhr, Ph. 17c).
- P.-D. Dr. F. Held: Allgemeine Werkstoffkunde (Mi. 8—9 Uhr und Fr. 8—9 Uhr, Ch. D28).
- Dipl. Ing. H. Hilfiker: Elektrische Anlagen beim Verbraucher und Grundsätzliches über Beleuchtungstechnik (Di. 10—12 Uhr, alle 14 Tage, ML II).
- P.-D. Dr. C. G. Keel: Schweisstechik II, mit Übungen in Gruppen (Mo. 16—17 Uhr, 17—18 Uhr und 18—19 Uhr, II, 49a).
- P.-D. Dr. K. Oehler: Eisenbahnsicherungseinrichtungen II (gratis), (Mo. 17—19 Uhr, 3c).
- P.-D. Dr. P. Profos: Schaltung, Regelung und Ausgleich in Dampfanlagen (Fr. 10—12 Uhr, ML V).
- Dr. R. Rometsch: Physikalisch-chemische Technologie der Reaktormaterialien (Sa. 9—11 Uhr, ML III).
- P.-D. Dr. A. P. Speiser: Elektrische Analogierechengeräte (Mo. 17—19 Uhr, Ph. 17c).
- Prof. Dr. M. Strutt: Moderne Elektronenröhren, Transcaptoren, Transductoren (Fr. 10—12 Uhr, Ph. 17c).
- Prof. Dr. M. Strutt: Kolloquium über moderne Probleme der theoretischen und angewandten Elektrotechnik, gratis (Mo. 17—18 Uhr, alle 14 Tage, Ph. 15c).
- Prof. Dr. W. Traupel: Thermodynamische Probleme der Atomkraftanlage (Fr. 10—11 Uhr, ML II).
- P.-D. Dr. E. J. Walter: Geschichte der Technik im Überblick, mit Lichtbildern (Mo. 17—18 Uhr, 30b).
- Prof. Dr. Th. Wyss: Ausgewählte Kapitel aus der Werkstoffprüfung I (Abnahmeprüfung, metallographischer Aufbau, Korrosion), (Sa. 8—9 Uhr, ML IV).
- Prof. Dr. Th. Wyss: Ausgewählte Kapitel aus der Werkstoffprüfung II (Dynamische Prüfung), Dauerstandfestigkeit, Kraftfelder, innere Spannungen), (Mo. 10—12 Uhr, ML V).

#### Arbeitswissenschaften und Betriebswirtschaftslehre

- Prof. H. Leuthold: Ausgewählte Kapitel der Energiewirtschaft (Do. 17—18 Uhr, ML III).
- Prof. Dr. H. Bläsch: Sozialpsychologie (Fr. 17—19 Uhr, 16c).
- Prof. Dr. E. Gerwig: Betriebswirtschaftliche Führung der Unternehmung I, mit Übungen (Mo. 8—10 Uhr, 40c).
- P.-D. Dr. E. Soom: Statistische Methoden in der Betriebswirtschaft (Mi. 17—18 Uhr, 40c).

Der Besuch der *Allgemeinen Abteilung für Freifächer* der ETH ist jedermann, der das 18. Altersjahr zurückgelegt hat, gestattet.

Die Vorlesungen beginnen am 23. April 1957 und schliessen am 20. Juli 1957 (Ausnahmen siehe Anschläge der Dozenten am schwarzen Brett). Die Einschreibung der Freifachhörer hat bis zum 18. Mai 1957 bei der Kasse der ETH (Hauptgebäude, Zimmer 37c) zu erfolgen. Es gilt dies auch für Vorlesungen, die als gratis angekündigt sind. Die Höregebühr beträgt Fr. 8.— für die Wochenstunde im Semester.

#### Journées de l'Eclairage

Le congrès de l'Association Française des Eclairagistes (AFE) se déroulera cette année à Lyon du 19 au 22 juin 1957. Il précèdera les fêtes du bimillénaire de la cité rhodanienne et fera l'objet de manifestations spectaculaires.

Comme dans ses précédentes réunions, l'AFE consacrera ses séances de travail à des problèmes d'actualité.

Sont notamment prévus au programme, des exposés sur:

1. L'éclairage industriel;
2. L'éclairage naturel et l'architecture;
3. L'éclairage des habitations;
4. L'éclairage des hôpitaux et des champs opératoires;
5. La production de la lumière et les mesures photométriques;
6. La lumière et le théâtre.

Des exemples concrets illustreront ces exposés (visites d'usines, de musées, de jardins et de monuments illuminés) et plusieurs spectacles de choix contribueront à agrémenter ces «Journées de l'Eclairage 1957».

Tous renseignements complémentaires peuvent être obtenus auprès de l'AFE, 33, rue de Naples, Paris 8° ou au Secrétariat du CSE, Seefeldstrasse 301, Zurich 8.

## Literatur — Bibliographie

621.316.078 : 621.375.232

Nr. 11 247

**Linear Feedback Analysis.** By *J. G. Thomason*. London, Pergamon Press, 1955; 8°, X, 355 p., fig., tab. — Price: cloth £ 2.15.—.

Das Buch von Thomason vermittelt eine auf die Bedürfnisse des jungen Physikers und Ingenieurs zugeschnittene Darstellung der analytischen Methoden zur Behandlung linearer Systeme mit Gegenkopplung, unter besonderer Berücksichtigung des gegengekoppelten Verstärkers. Wie das etwas früher erschienene Buch von *J. Peters*, «Einschwingvorgänge, Gegenkopplung und Stabilität», hält sich auch das vorliegende Buch sehr eng an die klassischen Arbeiten von *H. W. Bode*.

In den einleitenden Kapiteln werden die Grundlagen der analytischen Methoden (Maschen- und Knotenanalyse, Laplace-Transformation mit Anwendungsbeispielen), die Anwendung der Gegenkopplung und ihre Wirkung auf Schaltungseigenschaften erläutert, sowie praktische Angaben über die Dimensionierung von Röhrenverstärkerstufen gemacht. Die anschließenden Hauptkapitel behandeln die modernen Stabilitätskriterien (Pol- und Nullstellen-Diagramm, Nyquistisches Diagramm, Bodesches Diagramm), worunter eine knappe Darstellung der Hauptsätze der Theorie der komplexen Variablen und eine Ableitung einiger von Bode aufgestellten Theoreme für Netzwerke mit minimaler Phase besonders erwähnenswert sind. Zu diesen Hauptkapiteln gehört auch das Kapitel über Methoden zur Stabilisierung von Verstärkerschaltungen. Die letzten Kapitel erläutern die Stabilisierungsmethoden anhand von ausführlichen Schaltungsbeispielen von linearen, integrierenden und differenzierenden Verstärkern und geregelten Stromversorgungs-Schaltungen. Der Nachrichten- oder Hochfrequenz-Ingenieur vermisst aber Angaben über wirklich breitbandige Tiefpass-Verstärker; die im Buch behandelten «Breitband»-Verstärker weisen eine obere Grenzfrequenz von nur etwa 100...500 kHz auf.

Im Gegensatz zum Buch von Peters, welches eine theoretisch umfassende und systematisch aufgebaute Darstellung bringt, die den Bedürfnissen des auf dem Gebiet der Nachrichtentechnik spezialisierten Ingenieurs gerecht wird, ist das Buch von Thomason eher als Einführungstext für den jungen Ingenieur zu werten. Für diesen stellt es eine gute Einführung dar, dank seinem leicht fasslichen Stil und seinen zahlreichen praktischen Beispielen, welche viele nur für den erfahrenen Fachmann als bekannt vorauszusetzende Schaltdetails erläutern.

R. Shah

621.372 : 621.3.011.1

Nr. 11 314

**Alternating-Current and Transient Circuit Analysis.** By *Harris A. Thompson*. New York, Toronto, London, McGraw-Hill, 1955; 8°, XIV, 317 p., fig., tab. — McGraw-Hill Electrical and Electronic Engineering Series — Price: cloth £ 2.10.6.

Dieses typisch amerikanische Lehrbuch behandelt die elementare Theorie der elektrischen Netzwerke. Die Voraussetzungen, die an den Leser gestellt werden, sind sehr gering, selbst die Rechnung mit komplexen Zahlen wird eingehend behandelt. Das Buch führt bis zur Methode der symmetrischen Komponenten, ohne allerdings komplizierte Anwendungsbeispiele zu bringen. Ferner werden die wichtigsten Tatsachen über Fourier-Reihen geboten.

Im Kapitel über transiente Vorgänge werden die einfachsten Kreise nach der klassischen Methode, d. h. ohne die Anwendung der Laplace-Transformation behandelt. Im Schlusskapitel über mathematische Analogien werden die bekannten Beziehungen zwischen mechanischen und elektrischen Systemen erläutert.

Die Behandlung des nicht sehr umfangreichen Stoffes nimmt 317 Seiten in Anspruch. Dem Verfasser steht genügend Raum zur Verfügung, um die Theorie sehr sorgfältig und in aller Ausführlichkeit zu entwickeln. Alle Formeln und Methoden werden an durchgerechneten Beispielen erläutert, teilweise als Zahlenbeispiele vollständig behandelt. Rund 500 Übungsaufgaben ergänzen die theoretischen Ausführungen. Die Durcharbeitung der Aufgaben gibt dem Anfänger ein gutes Training auf dem Gebiete der elementaren Netzwerktheorie, wobei wir hier nach amerikanischer Übung das Wort «Training» auch auf das Gebiet der Wissenschaft übertragen haben.

W. Frey

396.67

Nr. 11 344

**Les antennes.** Par *L. Thourel*. Paris, Dunod, 1956; 8°, XIII, 440 p., 252 fig., tab. — Prix: rel.: fr. f. 4800.—.

Es handelt sich wohl um die erste aus Frankreich stammende Veröffentlichung in Buchform, die dem Entwurf und der Herstellung von Antennen gewidmet ist.

Der Autor, Professor an der Ecole Nationale de l'Aviation Civile, gibt in den 16 Kapiteln des Buches einen sehr ausführlichen Überblick über alle praktisch verwendeten Antennentypen. Die theoretischen Berechnungen und mathematischen Ableitungen der Formeln sind nur soweit ausgeführt, als sie für das Verständnis der Probleme und für die Herstellung der entsprechenden Antennentypen wichtig sind. Dabei werden die gegebenen theoretischen Formeln in den meisten Fällen mit Messresultaten verglichen. Am Ende jedes Kapitels befindet sich ein vollständiges Literaturverzeichnis, das ein eingehenderes Studium des betreffenden Stoffes ermöglicht. Besonders hervorzuheben ist die Behandlung der Antennen für Dezimeter- und Centimeter-Wellen in Zusammenhang mit ihrer Anwendung in Radar-Systemen.

Das Buch, das eine gute graphische Gestaltung aufweist, kann sowohl Studierenden als Lehrbuch, als auch Antennenkonstruktoren als Nachschlagewerk bestens empfohlen werden.

M. Santesmases

621.374.3

Nr. 11 356

**Pulse and Digital Circuits.** By *Jacob Millman* and *Herbert Taub*. New York, Toronto, London, McGraw-Hill, 1956; 8°, XVI, 687 p., fig., tab. — McGraw-Hill Electrical and Electronic Engineering Series — Price: cloth £ 4.14.—.

Die Impulstechnik hat sich in den vergangenen 15 Jahren aus bescheidenen Anfängen zu einem verzweigten Gebiet entwickelt, und die Schaltungen von Elektronenröhren für Impulse sind ungleich vielgestaltiger als diejenigen für sinusförmige Schwingungen. Demgemäss ist auch eine reichhaltige Literatur entstanden, welche aber vorwiegend aus einzelnen Artikeln oder aus Lehrbüchern, die nur Teilgebiete behandeln, besteht. Heute hat nun die Entwicklung der Impuls-Schaltungstechnik mit konventionellen Röhren (Trioden und Pentoden) einen gewissen Abschluss erreicht; die Verfasser des Buches haben sich die dankenswerte Aufgabe gestellt, den Stand dieser Technik übersichtlich zusammenzufassen, und das Resultat muss als überaus glücklich bezeichnet werden.

Das Werk wendet sich an Leser, welche Grundkenntnisse in der Elektrotechnik und in den Eigenschaften der Elektronenröhren besitzen; in mathematischer Hinsicht ist lediglich die Vertrautheit mit den einfachsten Regeln der Differentialrechnung vorausgesetzt. Die Hauptabschnitte sind: Lineare Verformung und Verstärkung; nichtlineare Verformung; Erzeugung von Impulsen (Multivibratoren, Zeitablenkungen, Sperrschwinger); Zähler-schaltungen; Schaltungen in digitalen Rechenmaschinen; Modulation.



Ein umfangreiches Kapitel über Impulsschaltungen mit Transistoren stellt den Anschluss an die Transistoren-Schaltungstechnik, die heute noch in den Anfängen steht, her. Der Text ist übersichtlich gegliedert; zahlreiche Diagramme mit Wellenformen erleichtern das Verständnis, und ein Anhang mit Übungsaufgaben fördert das Selbststudium. Die gründliche Behandlung der Schaltungstechnik des Fernsehens und der Rechenmaschinen gewährleistet den Anschluss an die Praxis. Das Buch füllt eine seit langem bestehende Lücke in idealer Weise aus und ist jedem, der sich mit elektronischer Impulstechnik zu befassen hat, wärmstens zu empfehlen.

A. P. Speiser

621-53

Nr. 20 253

**Frequency Response.** Ed. by *Rufus Oldenburger*. New York, Macmillan, 1956; 4°, XII, 372 p., fig., tab. — Price: cloth \$ 7.50.

Der vorliegende Sammelband umfasst 28 Arbeiten, die hauptsächlich dem 1953 von der American Society of Mechanical Engineers (ASME) abgehaltenen Symposium entstammen. Die Arbeiten sind von bekannten Fachleuten aus mehreren Ländern verfasst worden. Ausgehend von einem kurzen, erläuternden Artikel von *H. Nyquist*, Bell Telephone Laboratories, New York, über seine klassische Arbeit «Regeneration Theory», behandelt der Teil 1 des Bandes die Grundlagen der Frequenzgang-Methode der Analyse von gekoppelten Systemen, wobei der ausgezeichnete Übersichtsbeitrag von *R. H. Macmillan*, Cambridge University, und die für den Praktiker sehr wertvolle Zusammenfassung von Dimensionierungskriterien von *R. Oldenburger*, Woodward Governor Company, USA, besonders erwähnenswert sind. Teil 2 erläutert einige Hilfsmittel für die Bestimmung und die Auswertung der Frequenzgang-Methode. Teil 3 bringt eine erste Gruppe von Anwendungsbeispielen, und zwar ein Bei-

spiel eines rein mechanischen Servomechanismus, einige Beispiele der Turbinen-Regelung in Elektrizitätsversorgungsnetzen, verfasst von *V. Oja*, ASEA, Schweden, und ein Beispiel der Bestimmung des Frequenzganges eines Flugzeuges. Teil 4 ist einer zweiten Gruppe von Anwendungsbeispielen gewidmet, wobei diese der Verfahrenstechnik entnommen sind. Hier ist die Übersichtsarbeit von *J. M. L. Janssen*, Royal Dutch/Shell Laboratory, Holland, besonders zu erwähnen. Teil 5 ist der Bestimmung des Einschwingvorganges aus dem Frequenzgang gewidmet, und bringt u. a. einen umfassenden Beitrag von *A. Leonhard*, Technische Hochschule Stuttgart. Teil 6 behandelt die optimale Dimensionierung von Regelsystemen und enthält unter anderen Arbeiten einen bedeutenden Beitrag von *J. H. Westcott*, Imperial College of Science and Technology, London, über die optimale Dimensionierung unter Berücksichtigung der begrenzten Energieabgabe der zur Verfügung stehenden Energiequelle. Teil 7 und Teil 8 behandeln Methoden für nichtlineare bzw. unstetige Systeme. Hier sind die übersetzten Arbeiten der russischen Autoren *L. C. Goldfarb* und *Ya. Z. Tsytkin* besonders erwähnenswert. Der letzte Teil, Teil 9, bringt einen Beitrag von *M. J. Pelegrin*, Service Technique Aeronautique, Paris, über die Anwendung statistischer Methoden in der Analyse von Servomechanismen und Reglern.

Zusammenfassend kann gesagt werden, dass dieser Sammelband eine breite Übersicht über die verschiedensten theoretischen und praktischen Aspekte der in der Dimensionierung von Regelsystemen dominierenden Methode des Frequenzganges vermittelt. Die differenzierte Behandlung der verschiedenen Aspekte macht das Buch wertvoll sowohl für den auf dem Gebiet der Regelungstechnik tätigen, jungen Ingenieur (wobei an die wertvollen Arbeiten der Teile 1, 3 und 4 gedacht wird), als auch für den fortgeschrittenen Fachmann (wobei die Beiträge von höherem Niveau der Teile 5...9 im Vordergrund stehen).

R. Shah

## Estampilles d'essai et procès-verbaux d'essai de l'ASE

### I. Signe distinctif de sécurité et marque de qualité

Signe distinctif de sécurité



+ 0 + 0 + 0 } pour raisons spéciales  
- - - - -

Signe distinctif de sécurité

*Rauscher & Stoecklin S. A., Sissach (BL).*

Marque de fabrique:

Dispositifs de connexion à fiches pour usages industriels, 25 A, 500 V.

Exécution: Blindage métallique. Exécution spéciale, dérivée de la Norme SNV 24537, avec entr'axes de 14,5 mm.

Type JDK-5D, n° 7322D: Prise mobile

Type JDEg-5D, n° 7342D: Prise à encastrer

Type JSA-5D, n° 7352D: Prise à adosser

(3 P + T pour changement de sens de rotation)

### Marque de qualité

A. Appareils destinés aux ménages et à l'artisanat



Appareils électriques

A partir du 15 janvier 1957.

*S. A. des Caisses enregistreuses National, Stampfenbachplatz, Zurich.*

Marque de fabrique:

Caisse enregistreuse NATIONAL, classe 51, 210 à 230 V, 130 W, 50 Hz.

B. Pour interrupteurs, prises de courant, coupe-circuit à fusibles, boîtes de jonction, transformateurs de faible puissance, douilles de lampes, condensateurs.



— - - - - } pour conducteurs isolés

ASEV

ASEV

pour tubes isolants armés, avec plissure longitudinale

Coupe-circuit à fusible

A partir du 1<sup>er</sup> février 1957.

*Roesch S. A., Koblenz (AG).*

Marque de fabrique:

Fusibles lents, système D (Norme SNV 24472).

Désignation: Fusibles froids (KT).

Tension nominale: 250 V.

Intensités nominales: 2, 4, 6, 10 et 15 A.

Tension nominale: 500 V.

Intensités nominales: 2, 4, 6, 10, 15, 25, 35, 40, 50 et 60 A.

A partir du 1<sup>er</sup> mars 1957.

*H. Baumann, Appareils électriques, Kappelen près Aarberg (BE).*

Marque de fabrique:

Socles de coupe-circuit avec filetage SE 21, 15 A, 250 V.

Exécution: Socle en stéatite. Calotte en matière isolante moulée blanche. Introduction des conducteurs depuis le devant.


N° BK 15: Sans sectionneur de neutre, ni calotte.

N° BK 150: Sans sectionneur de neutre, avec calotte.

N° BK 150/0: Avec sectionneur de neutre, avec calotte.

**Dispositifs de connexion à fiches**A partir du 1<sup>er</sup> mars 1957.**L. Wachendorf & Cie, Bâle.**

Repr. de la maison Kautt &amp; Bux, Stuttgart-Vaihingen (Allemagne).

Marque de fabrique: 

Prise mobile de connecteur.

Utilisation: Dans des locaux secs.

Exécution: En matière isolante moulée noire. Sans interrupteur.

N° SFO: 2 P + T, 6 A, 250 V, Norme SNV 24549.

**Dispositifs de connexion à fiches**A partir du 1<sup>er</sup> février 1957.**Ad. Feller S. A., Horgen (ZH).**Marque de fabrique: 

Socle de prise de courant 3 P + N + T.

Utilisation: Pour montage en saillie dans des locaux mouillés.

Exécution: Socle en stéatite, calotte en matière isolante moulée noire.

N° 8215 J: Type 9, Norme SNV 24522.

**Appareils d'interruption**A partir du 1<sup>er</sup> mars 1957.**Dumaco, G. Manta, ing., Bienne.**

Repr. de la maison Voigt &amp; Haefner S. A., Francfort s/M. (Allemagne).

Marque de fabrique: **A. Interrupteurs rotatifs pour 6 A, 250 V.**Utilisation: a) pour montage en saillie } dans des locaux  
b) pour montage encastré } secs.  
c) pour montage en saillie dans des locaux mouillés.

a)	b)	c)	
D 61	D 61	JD 61:	Interrupteurs unipolaires Schéma 0
D 65	D 65	JD 65:	Interr. à gradation unipol. Schéma 1
D 66	D 66	JD 66:	Inverseurs unipolaires Schéma 3
D 67	D 67	JD 67:	Interr. de croisem. unipol. Schéma 6

b, c kb, kc,  
sb, sc

**B. Interrupteurs à bascule pour 6 A, 250 V.**Utilisation: a) pour montage en saillie } dans des locaux  
b) pour montage encastré } secs.

a)	b)	
6Y1	6Y1:	Interrupteurs unipolaires Schéma 0
6Y6	6Y6:	Inverseurs unipolaires Schéma 3

b, c kb, kc,  
ab, sc

**C. Commutateurs de réglage pour appareils de cuisson et de chauffage, pour 10 A, 125, 250 ou 380 V~.**

Exécution: Commutateurs bipolaires à encastrer, avec touches de contact en argent. Réglage par bimétal. Durée d'enclenchement (en %) ajustable par bouton rotatif.

Type ERV 125, 220 ou 380: pour réglage à pleine charge.  
Type ERT 125, 220 ou 380: pour réglage à charge partielle.**Transformateurs de faible puissance**A partir du 1<sup>er</sup> février 1957.**Fabrique Suisse de Wagons et Ascenseurs S. A., Schlieren (ZH).**

Marque de fabrique: Plaquette signalétique

Transformateurs de faible puissance à basse tension.

Utilisation: A demeure dans des locaux secs.


Exécution: Transformateurs monophasés non résistants aux courts-circuits, sans boîtier, classe 2b, pour la commande d'ascenseurs et autres dispositifs électriques d'entraînement. Un ou plusieurs enroulements secondaires pour charge intermittente. Protection par fusibles normaux ou petits fusibles au secondaire (pas sur le transformateur).

Puissances: 100 à 1100 VA.

Tensions primaires: 110 à 500 V.

Tensions secondaires: 10 à 250 V.

Enroulements primaires et secondaires, prévus également avec prises additionnelles.

**F. Knobel & Cie, Ennenda (GL).**Marque de fabrique: 

Appareils auxiliaires pour lampes à fluorescence.

Utilisation: A demeure dans des locaux mouillés.

Exécution: Appareils auxiliaires «FERROPROFIL TROPIC» pour utilisation avec starters à effluve. Boîtier constitué par un tube de fer profilé. Enroulement scellé. Cordons sous double gaine isolante, fixés à l'appareil. Appareils pour montage dans des luminaires.

Puissances des lampes:

Type M 549	4 W
Type V 550	6 W
Type E 578	8 W
Type W 579	13 W
Type Y 543	32 W

Tension: 220 V 50 Hz

Utilisation: A demeure dans des locaux humides.

Exécution: Appareils auxiliaires «FERROPROFIL-PERFEKTSTART» avec starter thermoélectrique «Knobel» incorporé. Boîtier constitué par un tube de fer profilé. Enroulement imprégné. Bornes aux extrémités. Appareils pour montage dans des luminaires.

Puissances des lampes:

Type M 48	4 W
Type V 51	6 W
Type E 10	8 W
Type W 42	13 W
Type Y 40	32 W

Tension: 220 V 50 Hz

Utilisation: A demeure dans des locaux mouillés.

Exécution: Appareils auxiliaires «FERROPROFIL-TROPIC-PERFEKTSTART» avec starter thermoélectrique «Knobel» incorporé. Boîtier constitué par un tube de fer profilé. Enroulement scellé. Cordons sous double gaine isolante, fixés à l'appareil. Appareils pour montage dans des luminaires.

Puissances des lampes:

Type V 34	6 W
Type E 20	8 W
Type W 43	13 W
Type Y 41	32 W

Tension: 220 V 50 Hz

Utilisation: A demeure dans des locaux humides.

Exécution: Appareil auxiliaire «FERROPROFIL VACO», type Y 542, pour utilisation avec starter à effluve. Boîtier constitué par un tube de fer profilé. Enroulement imprégné. Bornes à l'une des extrémités. Appareil pour montage dans des luminaires.

Puissance de la lampe: 32 W

Tension: 220 V 50 Hz

**Douilles de lampes**A partir du 1<sup>er</sup> février 1957.**Roesch S. A., Koblenz (AG).**Marque de fabrique: 

1. Douilles murales, de plafond et d'angle E 27 et B 22.

Utilisation: Dans des locaux secs.

a) Socle et bague en matière isolante moulée brune.

	Intérieur de douille		Bague avec filetage extérieur
	N°	lisse	
<b>Douilles de plafond:</b>			
E 27	2649	2640 *)	2650 *)
E 27	2609	2740	2750
E 27	2619	2741	2751
E 27	2629	2742	2752
B 22	2639	2745	2755
<b>Douilles murales:</b>			
E 27	2649	2660 *)	2670 *)
E 27	2609	2760	2770
E 27	2619	2761	2771
E 27	2629	2762	2772
B 22	2639	2765	2775

Douilles laquées blanches avec signe additionnel ...w

\*) Anneau fileté E 27 fixé dans la bague.

b) Socle en porcelaine, bague en porcelaine ou en matière isolante moulée brune.

	Intérieur de douille		Bague matière isolante moulée avec filetage extérieur
	N°	porcelaine lisse	
<b>Douilles de plafond:</b>			
E 27	2649	3640 *)	3650 *)
E 27	2609	3740	3750
E 27	2619	3741	3751
E 27	2629	3742	3752
B 22	2639	3745	3755
<b>Douilles murales:</b>			
E 27	2649	3660 *)	3670 *)
E 27	2609	3760	3770
E 27	2619	3761	3771
E 27	2629	3762	2772
B 22	2639	3765	3775
<b>Douilles d'angle:</b>			
E 27	2609	5080	—
E 27	2619	5081	—
E 27	2629	5082	—
B 22	2639	5085	—

\*) Anneau fileté E 27 fixé dans la bague.

Intérieur N°	Raccord taraudé				A visser
	M 8 x 1	M 10 x 1	M 13 x 1	G 1/4"	
<b>a) Calotte haute, manteau lisse</b>					
E 27 2609	—	2600	2601	2602	2605
E 27 2619	—	2610	2611	2612	2615
E 27 2629	—	2620	2621	2622	2625
B 22 2639	2638	2630	2631	2632	2635
<b>b) Calotte basse, manteau lisse</b>					
E 27 2609	—	2800	2801	2802	2805
E 27 2619	—	2810	2811	2812	2815
E 27 2629	—	2820	2821	2822	2825
B 22 2639	2838	2830	2831	2832	2835
<b>c) Calotte basse, manteau avec filetage</b>					
E 27 2609	—	2850	2851	2852	2855
E 27 2619	—	2860	2861	2862	2865
E 27 2629	—	2870	2871	2872	2875
B 22 2639	2888	2880	2881	2882	2885
<b>d) Calotte à rebord de 50 mm <math>\phi</math>, manteau avec filetage</b>					
E 27 2609	—	2900	2901	2902	—
E 27 2619	—	2910	2911	2912	—
E 27 2629	—	2920	2921	2922	—
B 22 2639	2938	2930	2931	2932	—
<b>e) Calotte à rebord de 65 mm <math>\phi</math>, manteau avec filetage</b>					
E 27 2609	—	2950	2951	2952	—
E 27 2619	—	2960	2961	2962	—
E 27 2629	—	2970	2971	2972	—
B 22 2639	2988	2980	2981	2982	—

2. Intérieurs de douilles E 27 et B 22.

Exécution: Socle en stéatite.  
 N° 2609: E 27, sans ressort de contact latéral.  
 N° 2619: E 27, avec ressort de contact latéral.  
 N° 2629: E 27, avec dispositif auxiliaire de couplage.  
 N° 2639: B 22.

3. Douilles E 27 et B 22, sans interrupteur.

Utilisation: Dans des locaux secs.  
 Exécution: Fond et manteau en matière isolante moulée brune.

A partir du 1<sup>er</sup> mars 1957.

**Rudolf Fünfschilling, Bâle.**

Repr. de la maison Lindner S. à r. l., Bamberg (Allemagne).

Marque de fabrique: LJS

Douilles de lampes E 27.

Utilisation: Dans des locaux secs.  
 Exécution: Douilles en porcelaine, sans interrupteur.  
 N° 1105/1114E: Avec calotte en fonte et raccord taraudé.

**Modification du contrat**

La maison  
**Voigt & Haeffner S. A., Francfort s/M.** (Allemagne)  
 représentée jusqu'ici par la maison  
**J. Müller S. A., Zurich,**  
 l'est maintenant par la maison  
**Dumaco, G. Manta, ing., Bienne.**  
 Le contrat concernant le droit à la marque de qualité pour appareils d'interruption a été conclu avec le nouveau représentant.

**III. Signe «antiparasite»**



A partir du 1<sup>er</sup> février 1957.

**Turmix S. A., Küsnacht (ZH).**

Marque de fabrique:



Batteur-mélangeur, type 450, 220 V, 450 W.

**Electrolux S. A., Zurich.**

Repr. de la maison Aktiebolaget Electrolux, Stockholm (Suède).

Marque de fabrique: **ELECTROLUX**

Aspirateur de poussière ELECTROLUX, modèle ZC 70, 220 V, 450 W.

**Intergros S. A., Zurich.**

Repr. de la maison Fillery (G.B.) Limited, Londres W 11 (Angleterre).

Marque de fabrique: Plaquette signalétique

Cireuse FILLERY, 200 à 220 V, 410 W.

Modèle SP 3: Avec dispositif d'aspiration.

Modèle P 3: Sans dispositif d'aspiration.

**IV. Procès-verbaux d'essai**

Valable jusqu'à fin janvier 1960.

**P. N° 3315.**

**Objets: Deux réveils à courant alternatif**

**Procès-verbal d'essai ASE: O. N° 32258, du 28 janvier 1957.**

**Commettant: Carl Geisser & Cie, 12, Kasinostrasse, Zurich.**

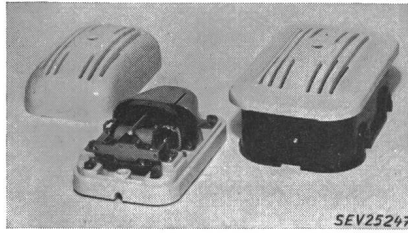
Inscriptions:



220 V 50 Hz 0,6 W

**Description:**

Réveils à courant alternatif, selon figure, pour montage en saillie ou encastré. Bobine d'électroaimant avec armature basculante polarisée, résistance additionnelle, bornes de connexion et timbre, montées sur une plaque de base en matière isolante moulée. Boîtier en matière isolante moulée.



Ces réveils à courant alternatif ont subi avec succès les essais relatifs à la sécurité. Utilisation: dans des locaux secs.

Valable jusqu'à fin janvier 1960.

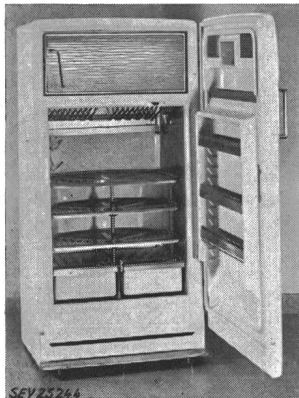
P. N° 3316.

**Objet: Réfrigérateur**

Procès-verbal d'essai ASE: O. N° 32757/II, du 24 janvier 1957.  
Commettant: Novelectric S. A., 25, Claridenstrasse, Zurich.

**Inscriptions:**

GENERAL ELECTRIC  
Novelectric AG, Zürich  
Modell: LM-11 N Kühlmittel: Freon 12  
Nennspannung: 220 V Nennleistung: 230 W  
Frequenz: 50 Hz



**Description:**

Réfrigérateur, selon figure. Groupe réfrigérant à compresseur à refroidissement naturel par air. Compresseur à piston et moteur monophasé à induit en court-circuit, avec enroulement auxiliaire, formant un seul bloc. Relais déclenchant l'enroulement auxiliaire à la fin du démarrage, combiné avec contacteur-disjoncteur. Raccordement du moteur au réseau par auto-transformateur incorporé. Compartiment de congélation spécial. Thermostat ajustable, avec position de déclenchement. Extérieur en tôle laquée blanche, intérieur en matière synthétique. Amenée de courant à trois conducteurs, fixée au réfrigérateur, avec fiche 2 P + T. Dimensions extérieures: 1535 x 775 x 720 mm; intérieures: 900 x 620 x 535 mm; compartiment de congélation: 625 x 350 x 230 mm. Contenance utile 305 dm³. Poids 120 kg.

Ce réfrigérateur est conforme aux «Prescriptions et règles pour les armoires frigorifiques de ménage» (Publ. n° 136 f).

Valable jusqu'à fin janvier 1960.

P. N° 3317.

**Objet: Appareil à souder**

Procès-verbal d'essai ASE: O. N° 32405a, du 8 janvier 1957.  
Commettant: Seyffer & Cie S. A., 265, Badenerstrasse, Zurich.

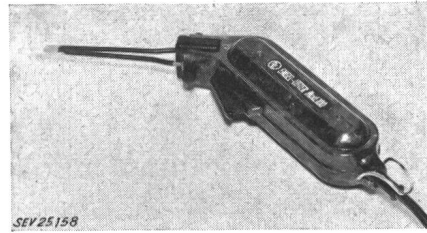
**Inscriptions:**



ENGEL - LÖTER Mod. 100  
Typ 464 210-225 V 50-60 ~ 100 Watt  
Nur für Wechselstrom A. C. only courant alternatif

**Description:**

Appareil à souder, selon figure. Transformateur à enroulements séparés, logé dans un boîtier en matière isolante moulée en forme de poignée. Enroulement primaire en fil de cuivre émaillé, enroulement secondaire en cuivre méplat



nu. Enroulement séparé pour l'alimentation de deux petites lampes à incandescence pour l'éclairage de l'endroit à souder. Pinces à vissage pour la fixation de la tête de soudage. Interrupteur unipolaire encastré. Amenée de courant à deux conducteurs, fixée à l'appareil, avec fiche 2 P.

Cet appareil à souder a subi avec succès les essais relatifs à la sécurité.

Valable jusqu'à fin février 1960.

P. N° 3318.

**Objet: Marmite**

Procès-verbal d'essai ASE: O. N° 32806 du 16 février 1957.  
Commettant: SAMBONET S. p. A., Vercelli (Italie).

**Inscriptions:**

SAMBONET INOSSIDABILE  
BREVETTATO  
20



**Description:**

Marmite en acier au nickel-chrome, selon figure, pour utilisation sur des foyers de cuisson électriques. Afin d'améliorer la puissance de chauffage et la répartition de la chaleur, le fond est revêtu de cuivre appliqué par électrolyse. Diamètre de la partie plane du fond 193 mm, diamètre intérieur 203 mm, hauteur sans le couvercle 122 mm, épaisseur du fond 2,6 mm, épaisseur du haut de la paroi 0,9 mm, contenance jusqu'à 20 mm du bord 3,2 litres, poids sans le couvercle 1,39 kg. Anses en matière isolante moulée.

Cette marmite présentait encore un rendement de cuisson satisfaisant après l'essai de résistance à la déformation. Ces marmites conviennent par conséquent pour utilisation sur des foyers de cuisson électriques.

Valable jusqu'à fin janvier 1960.

P. N° 3319.

**Objet: Luminaire avec lampe à fluorescence**

Procès-verbal d'essai ASE: O. N° 32147a, du 16 janvier 1957.  
Commettant: Appareils d'éclairage Regent, 390, Dornacherstrasse, Bâle.

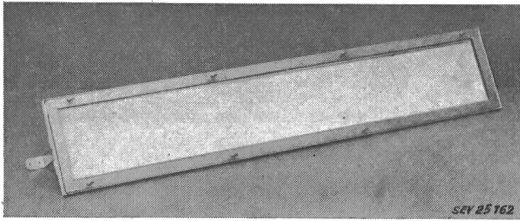
**Inscriptions:**



40 Watt 50 Hz 220 V

**Description:**

Luminaire, selon figure, avec une lampe à fluorescence de 40 W, pour utilisation dans des locaux mouillés. Corps



en tôle d'aluminium avec deux cornières de fixation. Verre de protection dans cadre métallique, avec garniture d'étanchéité en caoutchouc. Appareil auxiliaire et starter à effluve montés à l'arrière du réflecteur. Bornes de connexion sur socle en matière céramique. Bornes de mise à la terre du corps en tôle et du réflecteur. Presse-étoupe pour l'introduction de l'amenée de courant.

Ce luminaire a subi avec succès les essais relatifs à la sécurité. Utilisation: dans des locaux mouillés.

## Communications des organes des Associations

Les articles paraissant sous cette rubrique sont, sauf indication contraire, des communiqués officiels de l'ASE et des organes communs de l'ASE et de l'UCS

### Nécrologie

Nous déplorons la perte de Monsieur *Ernst Studer*, installateur-électricien, membre de l'ASE depuis 1949, décédé le 7 mars 1957 à Zurich, à l'âge de 70 ans. Nous présentons nos sincères condoléances à la famille en deuil.

Nous déplorons la perte de Monsieur *Emil Pfiffner*, membre de l'ASE depuis 1912 (membre libre), fondateur, pendant de longues années directeur et finalement membre du Conseil d'administration de la Société Anonyme Emil Pfiffner & Co., Hirschthal (AG). Monsieur Pfiffner est décédé le 25 mars 1957 à Hirschthal, à l'âge de 74 ans. Nous présentons nos sincères condoléances à la famille en deuil et à la S. A. Emil Pfiffner & Co.

Nous déplorons la perte de Monsieur *Erich Fischer-Roth*, président du Conseil d'administration de la S. A. Jul. Fischer & Co., Zurich, membre collectif de l'ASE. Monsieur Fischer est décédé le 27 mars 1957 à Goldbach (ZH), à l'âge de 71 ans. Nous présentons nos sincères condoléances à la famille en deuil et à l'entreprise qu'il dirigeait depuis plus de 50 ans.

Nous déplorons la perte de Monsieur *Ernst Hurter*, chef d'exploitation de la Fabrique de lampes à incandescence de Winterthur S. A., membre de l'ASE depuis 1918 (membre libre), membre des Comités Techniques 34A et 34C du CES. Monsieur Hurter est décédé le 30 mars 1957 à Winterthur, à l'âge de 66 ans. Nous présentons nos sincères condoléances à la famille en deuil et à la Fabrique de lampes à incandescence de Winterthur.

### Constitution de la Commission d'Experts du CES pour la dénomination et l'essai de la résistance à l'humidité

Le 15 janvier 1957, le Comité Electrotechnique Suisse (CES) avait décidé de constituer une Commission d'Experts chargée d'unifier ou d'adapter à l'état le plus récent de la technique les notions climatiques, spécifications et méthodes d'essai figurant dans les diverses publications de l'ASE, en

ce qui concerne la résistance à l'humidité. Après approbation par le Comité de l'ASE, ces notions, etc., mises au point par cette Commission d'Experts seront communiquées à tous les organes de l'ASE qui s'occupent de l'élaboration de prescriptions, règles ou recommandations, où elles devront être introduites d'une façon uniforme.

Cette Commission d'Experts, composée de délégués de la Commission de l'ASE et de l'UCS pour les installations intérieures, des Comités Techniques du CES intéressés et des Institutions de contrôle de l'ASE, a tenu sa première séance le 3 avril 1957, à Zurich. Après un discours d'introduction par M. H. Marti, secrétaire du CES, M. E. Ganz, technicien électricien, Baden, a été désigné en qualité de président et M. E. Richi, technicien électricien, Horgen, en qualité de secrétaire. La Commission d'Experts a ensuite commencé l'examen de son programme d'activité et l'élaboration de définitions des notions se rapportant à l'eau et à la vapeur d'eau.

E. Schiessl

### Comité Technique 25 du CES

#### Symboles littéraires et signes Sous-commission des transistors

La sous-commission des transistors du CT 25 du CES a tenu sa première séance le 27 mars 1957, à Zurich, sous la présidence de M. Ch. Ehrensperger. A la suite d'une brève introduction par le président, elle a immédiatement commencé la détermination de symboles concernant les transistors. Ces symboles seront groupés dans une liste qui fera partie intégrante des Règles et recommandations pour les symboles littéraires et les signes, Publ. n° 0192.1956 de l'ASE.

E. Schiessl

### Assemblée annuelle de l'ASE et de l'UCS en 1957

La prochaine Assemblée annuelle de l'ASE et de l'UCS se tiendra à Genève, du 28 au 30 septembre 1957, conformément à l'invitation des Services Industriels de Genève.

Ce numéro comprend la revue des périodiques de l'ASE (19...20)

**Bulletin de l'Association Suisse des Electriciens**, édité par l'Association Suisse des Electriciens comme organe commun de l'Association Suisse des Electriciens et de l'Union des Centrales Suisses d'électricité. — Rédaction: Secrétariat de l'Association Suisse des Electriciens, 301, Seefeldstrasse, Zurich 8, téléphone (051) 34 12 12, compte de chèques postaux VIII 6133, adresse télégraphique Elektroverein Zurich. Pour les pages de l'UCS: place de la Gare 3, Zurich 1, adresse postale Case postale Zurich 23, adresse télégraphique Electrunion Zurich, compte de chèques postaux VIII 4355. — La reproduction du texte ou des figures n'est autorisée que d'entente avec la Rédaction et avec l'indication de la source. — Le Bulletin de l'ASE paraît toutes les 2 semaines en allemand et en français; en outre, un «annuaire» paraît au début de chaque année. — Les communications concernant le texte sont à adresser à la Rédaction, celles concernant les annonces à l'Administration. — Administration: case postale Hauptpost, Zurich 1 (Adresse: S. A. Fachschriften-Verlag & Buchdruckerei, Stauffacherquai 36/40, Zurich 4), téléphone (051) 23 77 44, compte de chèques postaux VIII 8481. — Abonnement: Tous les membres reçoivent gratuitement un exemplaire du Bulletin de l'ASE (renseignements auprès du Secrétariat de l'ASE). Prix de l'abonnement pour non-membres en Suisse fr. 50.— par an, fr. 30.— pour six mois, à l'étranger fr. 60.— par an, fr. 36.— pour six mois. Adresser les commandes d'abonnements à l'Administration. Prix des numéros isolés fr. 4.—

Rédacteur en chef: H. Leuch, ingénieur, secrétaire de l'ASE.

Rédacteurs: H. Marti, E. Schiessl, H. Lütolf, R. Shah, ingénieurs au secrétariat.