

**Zeitschrift:** Bulletin de l'Association suisse des électriciens  
**Herausgeber:** Association suisse des électriciens  
**Band:** 48 (1957)  
**Heft:** 19

**Rubrik:** Communications ASE

### **Nutzungsbedingungen**

Die ETH-Bibliothek ist die Anbieterin der digitalisierten Zeitschriften. Sie besitzt keine Urheberrechte an den Zeitschriften und ist nicht verantwortlich für deren Inhalte. Die Rechte liegen in der Regel bei den Herausgebern beziehungsweise den externen Rechteinhabern. [Siehe Rechtliche Hinweise.](#)

### **Conditions d'utilisation**

L'ETH Library est le fournisseur des revues numérisées. Elle ne détient aucun droit d'auteur sur les revues et n'est pas responsable de leur contenu. En règle générale, les droits sont détenus par les éditeurs ou les détenteurs de droits externes. [Voir Informations légales.](#)

### **Terms of use**

The ETH Library is the provider of the digitised journals. It does not own any copyrights to the journals and is not responsible for their content. The rights usually lie with the publishers or the external rights holders. [See Legal notice.](#)

**Download PDF:** 18.01.2025

**ETH-Bibliothek Zürich, E-Periodica, <https://www.e-periodica.ch>**

Die lineare Interpolation ergibt für die nächste Näherung  $p_{-20} = 3,54$  (Fig. 4):

5,50	-113,4
3,54	113,4
9,04	0

$$p_{-20} = 3,54 \text{ kg/mm}^2$$

Wie das Ergebnis zeigt, wird die Beanspruchung des Seiles bei  $-20^\circ\text{C}$  kleiner als bei  $0^\circ +$  Schneebelastung. Wären die Abspannketten in der Zustandsgleichung nicht berücksichtigt

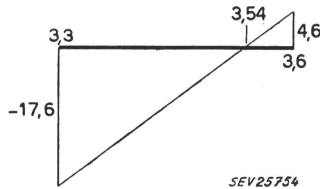


Fig. 4

Graphische Interpolation

- 17,6 Differenzbetrag für die Annahme  $p_{-20} = 3,3$
- 4,6 Differenzbetrag für die Annahme  $p_{-20} = 3,6$
- 3,54 nächste Näherung für  $p_{-20}$

worden, so hätte die Rechnung bei  $-20^\circ\text{C}$  eine grössere Beanspruchung ergeben als bei  $0^\circ +$  Schneebelastung.

Mit der gleichen Berechnungsart beträgt die Beanspruchung des Seiles bei  $10^\circ\text{C}$ :

$$p_{10} = 2,90 \text{ kg/mm}^2$$

Durchhang bei  $10^\circ\text{C}$

Der ganze Durchhang  $f_{10}$  setzt sich zusammen aus dem Durchhang  $f_{s10}$  des Leiters und der Höhendifferenz  $h_{k10}$  vom Aufhängepunkt bis zum Endpunkt der Abspannkette.

Der Leiterdurchhang wird:

$$f_{s10} = \frac{a^2 \gamma}{8 p_{10}} = \frac{2^2 \cdot 10^6 \cdot 0,9 \cdot 10^{-2}}{8 \cdot 2,9 \cdot 10^2} = 15,5 \text{ cm}$$

Die Höhendifferenz beträgt bei  $10^\circ\text{C}$ :

$$h_{k10} = \frac{l(G + a q \gamma)}{2 p_{10} q} = \frac{2 \cdot 10^2 \cdot (100 + 2 \cdot 10^3 \cdot 2,4 \cdot 0,9 \cdot 10^{-2})}{2 \cdot 2,9 \cdot 10^2 \cdot 2,4} = 20,5 \text{ cm}$$

womit der Durchhang:

$$f_{10} = 15,5 + 20,5 = 36 \text{ cm}$$

Adresse des Autors:

J. Hügi, Hochrütiring 9, Luzern.

## Technische Mitteilungen — Communications de nature technique

### Die Verwendung von Polyäthylen-Hochspannungskabeln in chemischen Betrieben

621.315.211.9 : 679.582

[Nach S. J. Rosch: Application of Polyethylene-Insulated High-Voltage Cables in Chemical Plants. Trans. AIEE, Part III, Power Apparatus and Systems, Bd. 76(1957), Nr. 26, S. 824...834]

Unter dem Begriff eines chemischen Betriebes sind nicht nur solche zu verstehen, deren Endprodukt aus einem oder mehreren der unzähligen Arten chemischer Substanzen besteht, er muss vielmehr auf viele andere Industriezweige ausgedehnt werden, deren Fertigprodukte nicht rein chemischer Natur sind, bei deren Herstellung aber zahlreiche chemische Vorgänge vorliegen. Elektrische Einrichtungen solcher Produktionsanlagen können den gleichen zerstörenden Einflüssen unterworfen sein, wie jene in Fabriken, wo nur chemische Substanzen als Endprodukte gewonnen werden.

Im allgemeinen sind die Anforderungen der chemischen Industrie an Hochspannungskabel für Verteilnetze mittlerer Hochspannung die gleichen wie in andern Industrien, nur die Arbeitsbedingungen sind durch die dauernde Einwirkung chemischer Substanzen erschwert. Das aussergewöhnlich günstige Verhalten von Polyäthylen unter dem Einfluss unzähliger chemischer Agenzien, die andere elektrische Isolationen in kurzer Zeit zerstören, hat sehr früh das Augenmerk der Kabelfabrikanten auf die Verwendung dieses Materials zur Herstellung von Dielektriken und Schutzmänteln gerichtet, um den in solchen Betrieben gestellten erschwerten Betriebsbedingungen begegnen zu können. Tabelle I gibt über die

#### Säure- und Laugenfestigkeit von Polyäthylen

Tabelle I

Chemikalien	bei 25°C	bei 60°C
Ammoniak	nein	nein
Aetznatron	nein	nein
Rauchende Salpetersäure	ja	ja
Konzentrierte Salpetersäure	ja	ja
Rauchende Schwefelsäure	ja	ja
Reine Chlorsulfonsäure	ja	ja
Konzentrierte Schwefelsäure	nein	nein
Konzentrierte Salzsäure	nein	nein
Eisessig	nein	nein
Reine Phosphorsäure	nein	nein
Fluorwasserstoffsäure 28 %	nein	nein

Säure- und Laugenfestigkeit von Polyäthylen Aufschluss. Tabelle II zeigt das Verhalten des Isolationswiderstandes von 15 Kabelkonstruktionen mit Dielektriken aus Gummi, Butyl, Polyvinylchlorid und Polyäthylen, welche über eine Zeit-

spanne von 113 Tagen in 5 verschiedene flüssige Medien, wovon 4 sehr starke chemische Agenzien sind, eingetaucht waren. 4 Kabelkonstruktionen, diejenigen mit äusseren Schutzhüllen aus Polyäthylen, hielten allein dieser Prüfung stand.

#### Veränderung des Isolationswiderstandes von Kabeln mit verschiedenartiger Gummi- und Kunststoffisolation nach deren Eintauchen in verschiedene Flüssigkeiten während 113 Tagen

Tabelle II

Nr.	Material der Kabel	Isolationswiderstand (in MΩ) nach Eintauchen in				
		Essig-säure	Azeton	Butter-säure	Wasser	Propyl-alkohol
1	600-V-Polyäthylen	∞	∞	∞	∞	∞
2	5000-V-Polyäthylen, braun	∞	∞	∞	∞	∞
3	15000-V-Polyäthylen Neonkabel	∞	∞	∞	∞	∞
4	15000-V-Polyäthylen u. PVC-Mantel	∞	∞	20	∞	∞
5	600-V-Polyäthylen-isolation und PVC-Mantel	∞	∞	0,05	∞	∞
6	600-V-Polyäthylen Klebband und PVC-Mantel	0,1	∞	0	∞	∞
7	600-V-Gummi und Neoprene	∞	∞	0	∞	∞
8	600-V-Butylgummi	∞	∞	0,1	∞	∞
9	600-V-TW-Type, PVC, schwarz	∞	∞	1,0	∞	∞
10	600-V-T-Type, PVC, schwarz	∞	∞	40	∞	∞
11	600-V-feuchtigkeitsfester Gummilatex, umflochten	∞	∞	0	∞	∞
12	600-V-TW-Type, PVC, schwarz	∞	∞	2	∞	∞
13	600-V-Gummilatex, umflochten	0,03	∞	0	∞	∞
14	300-V-Polyäthylen	∞	∞	∞	∞	∞
15	600-V-30%-Gummi, glasumflochten	0	∞	0	50,0	∞

Die Verwendung von Polyäthylen als Dielektrikum von Starkstrom-Hochspannungskabeln und als Schutzmantel geht auf ca. 10 Jahre zurück. Polyäthylen weist ausgezeichnete dielektrische Festigkeit auf, wenn der Betriebsgradient unter dem Ionisationsgradient liegt, wird aber drastisch herabgesetzt, wenn Ionisation im normalen Betrieb vorliegt. Die niedere Dielektrizitätskonstante, sowie die hohen Innen- und Oberflächen-Widerstandswerte begrenzen einerseits die Stärke von Glimmentladungen, während andererseits die Natur der

molekularen Struktur unter dem Anreiz von elektrischen Entladungen die Bildung leitender Filme begünstigt, welche wiederum das Glimmen unterbinden. So ist Polyäthylen als Glimmbegrenzer bei kurzzeitigen Beanspruchungen unerreichbar, wird aber durch Erosion innerhalb Monaten bzw. Jahren bei anhaltendem Glimmen zerstört. Es hat sich in den letzten Jahren immer mehr die Notwendigkeit ergeben, bei allen Hochspannungskabeln für Betriebsspannungen oberhalb 4 kV den Ionisationspunkt durch Messungen zu ermitteln. Dabei wird die Spannung festgestellt, bei der die Ionisation aussetzt und nicht diejenige, in der Regel etwas höhere, bei der sie einsetzt. Dieser Ionisationspunkt kann bei Kabeln für die Nennspannung 15 kV, was einer Spannung gegen Erde von 8,7 kV entspricht, leicht auf einen Wert von 13 kV gebracht werden. Tafel III zeigt die Resultate des bei wachsenden Betriebstemperaturen festgestellten Stoss-Durchschlagsgradienten, mit einer Stossweite von 1,5|40  $\mu$ s.

Veränderung der Stossdurchschlagsfestigkeit mit der Temperatur

Tabelle III

Temperatur °C	Stossfestigkeit in kV/mm		
	max.	mittel	min.
20	87.0	54.2	36.1
75	73.5	47.7	32.5
80	86.8	51.7	36.4
80	77.2	50.0	34.1
Mittelwert	81.2	51.1	34.7

Die Erweichungszone für Polyäthylen liegt zwischen 105...109 °C, aber der hohe mechanische Verformungswiderstand bleibt praktisch bis zu einer Temperatur von 100 °C erhalten. Auch über den Einfluss von thermischen Belastungszyklen auf den Verlustfaktor mit steigenden Spannungsbeanspruchungen liegen Erfahrungen vor. Fig. 1a stellt den Verlustfaktor in Abhängigkeit des Gradienten nach 150 und 180 Belastungszyklen dar. Ein solcher Zyklus besteht aus einer Strombelastung des Leiters während 12 h und einer Spannungsbeanspruchung des Dielektrikums während 24 h pro Tag. Dabei wurde der Strom so gewählt, dass Leitertemperaturen von 70...85 °C erreicht wurden. Die Prüfspannung am Dielektrikum betrug das 2,5fache der normalen Betriebsspannung. Ein anderes Kabel, mit einem Leiterquerschnitt zwischen 90...125 mm<sup>2</sup>, einer Isolationswandstärke von 5,6 mm, wurde über einen Zeitraum von 2 Jahren, einer Leitertemperatur von 85 ± 5 °C, 8 h pro Tag und einer Spannung von 33 kV gegen Erde ausgesetzt. Es hat alle Prüfungen, die für papierisolierte Kabel vorgesehen sind, bestanden, und war bezüglich 60-Hz-Kurzzeit-Durchschlagsfestigkeit und Stoss mit den Werten von Papierkabeln vergleichbar.

Es kann angenommen werden, dass nicht alle abgeschirmten, polyäthylenisolierten Hochspannungskabel diesen ausgezeichneten Stabilitätswert aufweisen. Das sehr gute Verhalten dieser Kabel wurde nur durch die Berücksichtigung besonderer Merkmale des Polyäthylens bei der Planung des Aufbaues der Kabel, sowie durch besondere Sorgfalt bei ihrer Herstellung erreicht. Die max. Betriebstemperatur muss Rücksicht nehmen auf die bei 105...109 °C einsetzende Erweichungszone. Es ist die Bildung von ionisierbaren Vakuolen im Dielektrikum bei ungenügender Beherrschung des Spritzverfahrens gegeben. Zyklische Alterungsversuche zeigten, dass bei der Wahl von zu harten Metallbändern für die Herstellung des erdbaren Berührungsschutzes, diese durch den relativ hohen Ausdehnungskoeffizienten des Isoliermaterials bersten können. Sie können sich ferner von der Oberfläche der Isolation entfernen, wenn das Material zu weich und unelastisch ist, um dann ionisierbare Luftporen mit niedriger Ionisations-Löschspannung zurückzulassen. Resultate von Alterungsversuchen veranschaulichen deutlich, wie sich ein ungeeigneter Aufbau des Berührungsschutzes auf das Verhalten eines Kabels auswirken kann (Fig. 1b). Es zeigt sich, dass der niedrige Verlustfaktor praktisch konstant bleibt bis zu einem Gradienten von 3,2 kV/mm, diesen bei der normalen Betriebsbeanspruchung durch alle Temperaturzyklen hindurch aufrecht erhält, aber bei zunehmender Zahl Erwärmungszyklen auf Leitertemperaturen von 85 °C und bei erhöhter dielektrischer Beanspruchung stark ansteigt, so dass das Kabel bereits nach 47 Zyklen ausscheidet. Aus diesen

Versuchen können somit vorläufig bei Dauerbetrieb folgende max. Grenztemperaturen angenommen werden: für Kabel bis 8 kV, 75 °C; von 8...15 kV, 70 °C. Die Belastbarkeiten der Kabel sind auf diesen Grundlagen aufzustellen. Für Hochspannungskabel bleibt somit ein Temperaturbereich von 25...30 °C für Kurzschlussverhältnisse kurzer Dauer übrig.

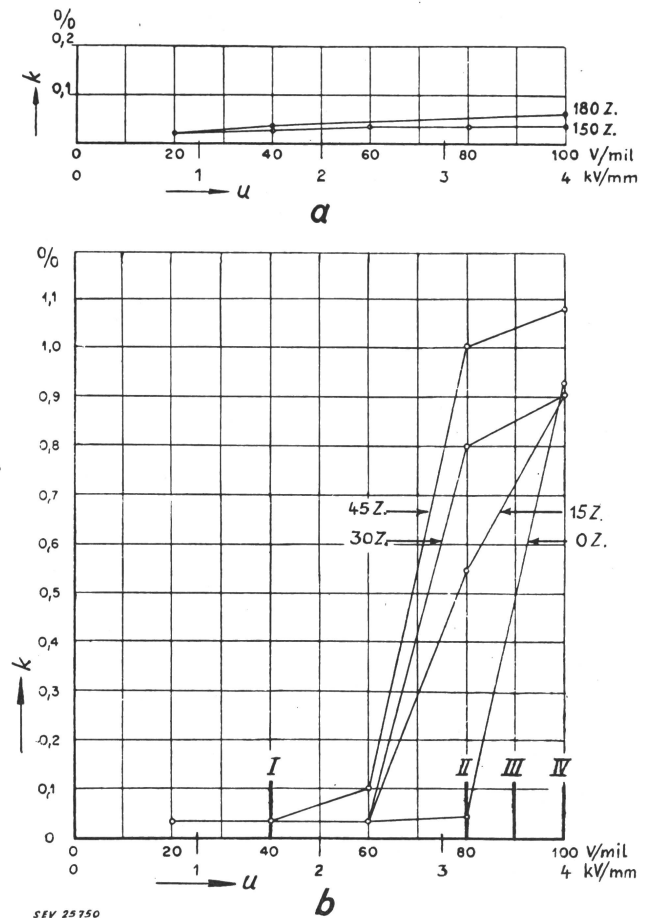


Fig. 1

Messergebnisse von zyklischen Alterungsversuchen an verschiedenen 15-kV-PVC-Kabeln

- a Alterungsversuch an einem Kabel mit richtig dimensionierter Abschirmung
- b Alterungsversuch an einem Kabel mit ungeeigneter Dimensionierung der Abschirmung
- k Verlustfaktor; u Spannungsgradienten (V/mil  $\equiv$  V/0,001 Zoll)
- I Nennspannung; II 2fache Nennspannung; III 2,25fache Nennspannung; IV 2,5fache Nennspannung

Die Produktion der USA an Polyäthylen wird Ende 1956 300 000 t betragen, wovon ein beträchtlicher Teil auf die Verwendung als Kabelisolation fällt. Eine Tendenz zeichnet sich ab, den Erweichungspunkt möglichst noch zu erhöhen. Zwei verschiedene Wege liegen zurzeit vor. Der eine sieht eine Bestrahlung mit hochbeschleunigten Elementarteilchen vor, wodurch Querverbindungen der Fadenmoleküle geschaffen werden; diese Methode zeigt bereits überraschende Resultate. Der Erweichungspunkt kann auf den doppelten Wert gebracht werden. Die praktische Einführung ist wegen der hohen Kosten erst in einigen Jahren zu erwarten. Der zweite Weg liegt in anders gearteten Polymerisationsverfahren, womit heute der Erweichungspunkt auf 125 °C erhöht werden konnte.

G. Ding

Zwei Brandfälle in schutzgeerdeten Netzen, die durch das Verbinden des Nulleiters mit der Wasserleitung hervorgerufen wurden

614.841.2 : 621.316.99

1. Bei einem Sturmwetter wurden in der Zuleitung zu einem Pumpenhaus einige Tragwerke geknickt und die drei

Polleiter auf den Boden geworfen. Infolge der Kurzschlüsse zwischen den Drähten brannten in der nahen Transformatorstation zwei Hochleistungssicherungen von 75 A Nennstrom durch. Die dritte Sicherung schmolz nicht und verursachte während einiger Zeit einen heftigen Erdschluss. Fast gleichzeitig begannen in einer Liegenschaft (Fig. 1, Ziff. 9), die sich in der Nähe des Erdschlusses befand, aber aus einem anderen Freileitungsstrang gespeist wurde, die Isolationen eines Nulleiters zu brennen. Das Feuer konnte rasch gelöscht werden, so dass nur ein kleiner Gebäudeschaden entstand.

Bei der Untersuchung zeigte sich folgendes:

In der Transformatorstation war der sekundäre Systemnullpunkt geerdet. Der Ausbreitungswiderstand der Erdung betrug etwa 11 Ω und entsprach den Erdungsbedingungen der bundesrätlichen Starkstromverordnung. Die gusseiserne Wasserleitung von 100 mm lichter Weite verlief parallel zur Freileitung und war in etwa 2 m Entfernung von den Tragwerken im Boden verlegt. In der Liegenschaft 9 waren in allen Nulleitern sog. Nulleitertrenner eingesetzt, die Anlage aber nicht genullt, sondern geerdet. Der Nulleiter der Steigleitung wies einen Querschnitt von 6 mm<sup>2</sup> auf. In einer Haubensicherung hatte der Installateur irrtümlich den Nulleiter mit einer blanken Erdleitung von 10 mm<sup>2</sup> Querschnitt, die an das Wasserleitungsnetz angeschlossen war, verbunden. Der Ausbreitungswiderstand der Wasserleitung betrug weniger als 1 Ω. Die Isolationen des Nulleiters der Steigleitung, die Verdrahtung hinter der Verteiltafel, sowie die Erdleitung einer Motorleitung waren verbrannt.

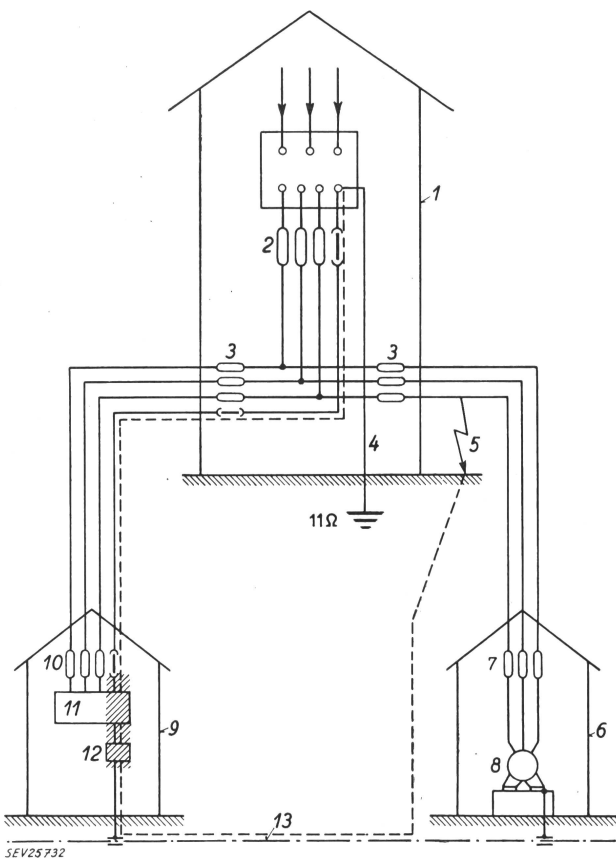


Fig. 1

1 Transformatorstation; 2 Hauptsicherungen; 3 Gruppensicherungen; 4 Sondererdung 11 Ω; 5 Erdschluss; 6 Pumpenhaus; 7 Hauptsicherungen; 8 Motor; 9 Liegenschaft; 10 Hauptsicherungen; 11 Verteiltafel; 12 Haubensicherungen; 13 Wasserleitung aus Gussrohr

--- verbrannter Leiter

//// Fehlerstrom

Der Brandausbruch ist auf folgendes zurückzuführen (Fig. 1):

Als durch den Sturm die Freileitung umgeworfen wurde, entstand zwischen den Drähten ein Kurzschluss, der zum

Ansprechen von zwei Hochleistungssicherungen führte. Ein Polleiter fiel auf den Boden und verursachte einen Erdschluss. Der Ausbreitungswiderstand der Sondererdung von 11 Ω verhinderte jedoch die Bildung eines Fehlerstromes, welcher die unbeschädigte 75-A-Hochleistungssicherung zum Ansprechen hätte bringen können. Deshalb blieb der Erdschluss während längerer Zeit bestehen. Der grössere Teil des Erdschlussstromes erreichte die nahe Wasserleitung und der Ausgleich erfolgte durch die Verbindung Erdleitung-Nulleiter in der Liegenschaft 9. Der Nulleiter von nur 6 mm<sup>2</sup> Querschnitt war den erhöhten Anforderungen nicht gewachsen, wurde stark erwärmt, setzte die Isolationen in Brand und schmolz schliesslich durch.

Der Schaden ist auf die vom Installateur irrtümlich angebrachte Verbindung zwischen Nulleiter und Erdleitung in einem geerdeten Netz zurückzuführen.

2. Anlässlich eines Gewitters wurde in einer Freileitung durch Baumäste ein Polleiter eines Hausanschlusses niedergedrückt. Der Polleiter fiel auf den Nulleiter und blieb auf diesem liegen. Nach kurzer Zeit begannen hinter der Verteiltafel eines Wohnhauses die Leiterisolationen zu brennen. Das Feuer konnte rasch gelöscht werden.

Die Untersuchung ergab folgendes:

Das Haus war an eine Freileitung angeschlossen, die von zwei Seiten gespeist wurde. Die Strangsicherungen in den beiden Kabeltrennkästen mussten, um einen Gewerbebetrieb bedienen zu können, wesentlich verstärkt werden. Es war vorgesehen, in nächster Zeit das Netz auf Normalspannung umzustellen und dabei die Anlagen zu nullen. Um im Wohnhaus nicht nochmals Änderungen vornehmen zu müssen, wurde der Heisswasserspeicher von 200 l Inhalt bereits genullt, obwohl die Ergänzungen für die Einführung der Nullung im Netz noch nicht ausgeführt waren.

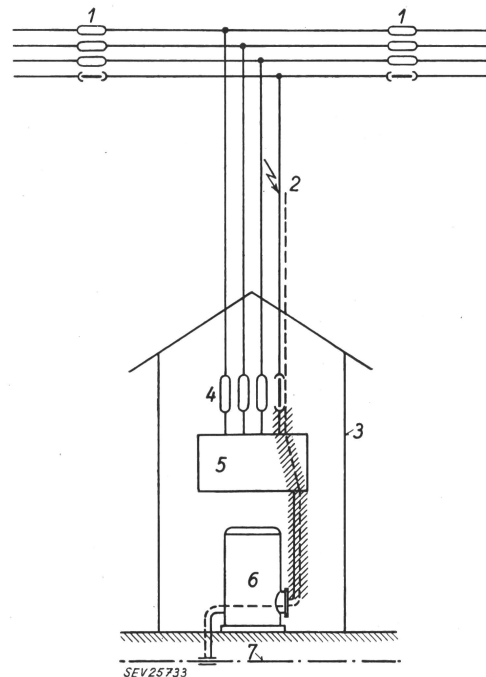


Fig. 2

1 Trennkästen mit Strangsicherungen; 2 Berührungsstelle zwischen Pol- und Nulleiter; 3 Wohnhaus; 4 Hauptsicherungen; 5 Verteiltafel; 6 Heisswasserspeicher; 7 Wasserleitung aus Gussrohr

--- verbrannter Leiter

//// Fehlerstrom

Der Brandausbruch ist auf folgendes zurückzuführen (Fig. 2):

Als der Sturmwind den einen Polleiter abriess und auf den Nulleiter warf, floss über diesen ein grosser Fehlerstrom nach dem Wohnhaus und über den genullten Heisswasserspeicher in die Erde. Die Leiter dieser Leitung waren den erhöhten Anforderungen nicht gewachsen, wurden heiss und die Isolationen begannen zu brennen. Das Feuer griff auf



die Verdrahtung hinter der Verteilertafel über und zerstörte sie. Die in den beiden Trennkästen angebrachten Strang-sicherungen konnten nicht ansprechen, weil sie zu gross gewählt worden waren.

Auch dieser Brandausbruch zeigt, wie gefährlich es sein kann, wenn Anlagen in geerdeten Netzen genullt werden, bevor das Leitungsnetz zur Nullung eingerichtet ist.

W. Uebeli

## Nachrichten- und Hochfrequenztechnik — Télécommunications et haute fréquence

### Fernsehkameras mit Transistoren

621.397.61 : 621.314.7

[Nach L. E. Flory, G. W. Gray, J. M. Morgan und W. S. Pike: Transistorized Television Cameras Using the Miniature Vidicon. RCA Rev. Bd. 17(1956), Nr. 4. S. 469...502]

Wie vielseitig verwendungsfähig die Transistoren bereits geworden sind, beweist die Tatsache, dass sich mit ihnen komplette Fernsehkameras mit allen dazu gehörenden Hilfseinrichtungen wie Breitbandverstärker für das Bildsignal, Ablenkspannungserzeuger, Impulsgeneratoren und Verstärker, Hochspannungserzeugung und alle weiteren Stufen ausschliesslich mit Transistoren betreiben lassen. Im folgenden

Günstig wirkte sich auf die Kamerakonstruktionen das neue Miniatur-Vidicon aus. Diese neue Miniatur-Bildaufnahmeröhre ist etwas grösser als eine Zigarette. Sie benötigt für ihren Betrieb weniger Leistungen für die Heizung und die Ablenkungen als das etwa doppelt so grosse Vidicon älterer Bauart.

Die Schaltung des «Fernsehauge» (Fig. 1) weist 19 Transistoren auf. Das Gerät kann mit Batterien oder direkt vom Netz gespeist werden. Bei Netzbetrieb ist der gesamte Leistungsverbrauch der Kamera 5,2 W. Davon sind 0,5 W Verluste des Netztransformators, 1,5 W werden im Stabilisator und 1 W für die Heizung des Vidicons verbraucht. Die Ka-

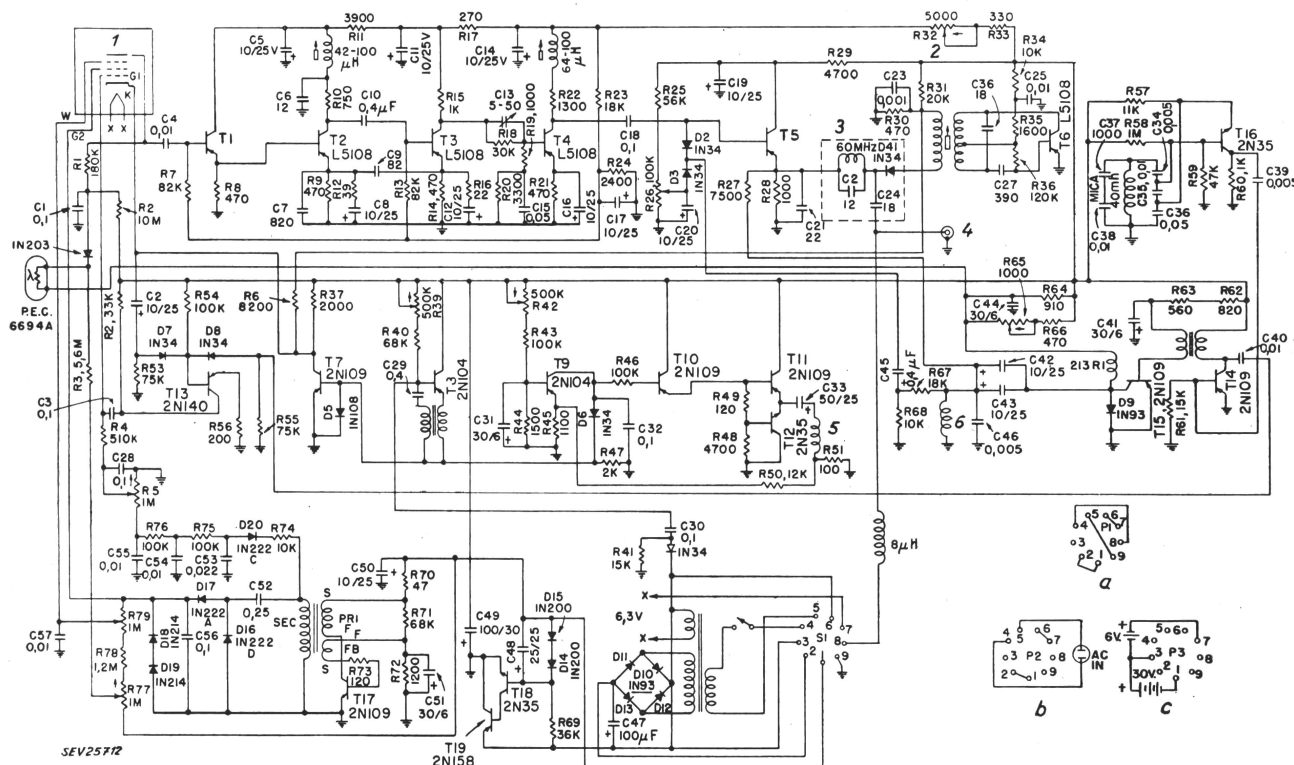


Fig. 1

Schaltung der Kleinfernsehkamera «Transistorized TV Eye» mit 19 Transistoren

1 miniatur Vidicon (Bildaufnahmeröhre); 2 Regler für den Bildsignalverstärker; 3 60-MHz-Transistor-Oszillator; 4 Hochfrequenzausgang; 5 vertikale Ablenkspule; 6 horizontale Ablenkspule; a Anschlußstecker für Fernbedienung; b Anschlussstecker für direkte Bedienung und Netzbetrieb; c Anschlußstecker für Batteriebetrieb

werden zwei mit Transistoren bestückte Fernsehkameras beschrieben. Bei der einen Kamera, dem sog. «Fernsehauge», sind alle für die Bildaufnahme benötigten Teile im Kamerakörper eingebaut. Sie liefert ein Bildsignal, das einem Träger von ungefähr 60 MHz aufmoduliert ist, und das direkt einem normalen Fernsehempfänger zugeführt werden kann. Die zweite Kamera, genannt «Creepie Peepie», besteht aus drei Einheiten, der Kamera, dem Monitor und einem Tornister. Kamera und Monitor lassen sich zusammenschrauben, so dass sie eine Einheit bilden. Der Tornister und das ganze System der zweiten Kamera enthält als einzige Röhre eine 2000-MHz-Oszillatöröhre, mit dem das Bildsignal einem Empfänger in einer Entfernung von 1...2 km drahtlos übermittelt werden kann.

mera hat als Besonderheit eine automatisch arbeitende Empfindlichkeitssteuerung des Vidicons. Durch diese Steuerung wird der Arbeitspunkt des Vidicons bei Schwankungen der Beleuchtungsstärke im Verhältnis von 50 : 1 automatisch auf den optimalen Wert eingeregelt. Dies vereinfacht die Bedienung der Kamera wesentlich.

Das «Creepie Peepie» (Fig. 2) besteht aus Kamera und Überwachungsgerät (Monitor) und Sender mit Speiseteil (in einem Tornister). Insgesamt enthalten diese Einheiten 72 Transistoren; sie wiegen ungefähr 9 kg. Der Kameramann kann den Monitor entweder umgehängt oder mit der Kamera verschraubt verwenden; mit ihm kann er das aufgenommene Bild beobachten und kontrollieren. Die Signalspannung für den Monitor lässt sich entweder am Ausgang des

Videoverstärkers oder am Senderausgang abnehmen. Für den Monitor wurde eine spezielle Kathodenstrahlröhre mit einem Durchmesser von 38 mm gebaut. Der Tornister enthält den Modulator, die Ablenkspannungsgeneratoren und die Impuls-erzeugung, die Senderstufe zum Aussenden des Bildsignals auf 2000 MHz und das Speisegerät. Dieses liefert die verschiedenen hochvoltigen Gleichspannungen; 2000 V für die Kathodenstrahlröhre im Monitor, 400 V für den Monitor und das Vidicon, 170 V für die Senderröhre und -100 V für das Vidicon. Zur Erzeugung dieser Gleichspannungen liefern zwei Transistoren eine Rechteckspannung von 1000 Hz. Der Gesamtwirkungsgrad des Gleichstromumwandlers beträgt 90 %. Für die Speisung werden Silber-Alkali-Akkumulatoren verwendet. Sie haben eine flache Entladungskurve und ermöglichen einen 5 h dauernden Betrieb der Fernseh-Aufnahmeapparatur.

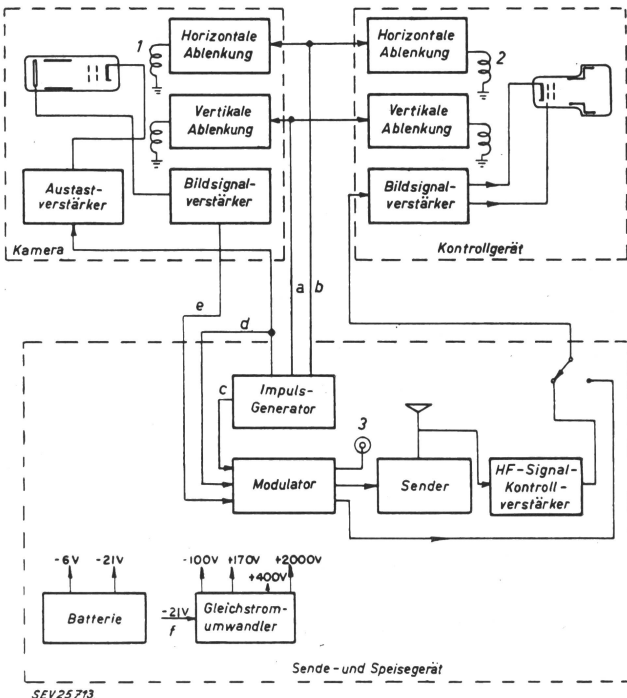


Fig. 2

**Blockschema der «Creepie Peepie»**

1 Ablenkspulen für die Bildaufnahmeröhre; 2 Ablenkspulen für die Bildkontrollröhre; 3 direkter Ausgang für die Bildsignalspannung; a vertikale Ablenkspannung; b horizontale Ablenkspannung; c Ablenkimpulse; d Abtastimpulse; e Bildsignal; f 21-V-Speisung

Für den Bau der beiden mit Transistoren arbeitenden Fernsehkameras wurden mit wenigen Ausnahmen im Handel käufliche Transistoren verwendet. Während der Entwicklungsperiode der Geräte wurden einige spezielle labormässig hergestellte Transistoren eingebaut. Auch diese Typen sind inzwischen auf dem Markt erschienen. Während das «Creepie Peepie» für die Rundspruchreportage verwendbar ist, eignet sich das «Fernsehauge» im Kurzschlussverfahren mit einem Fernsehempfänger für industrielle Zwecke oder für das Heimfernsehen, zum Beispiel für das Überwachen des Kinderzimmers durch die in einem anderen Raum tätige Hausfrau.

H. Gibas

**Netzgerät mit Transistorstabilisierung**

621.311.62 : 621.314.7

[Nach M. Lillienstein: Transistorized Regulated Power Supply. Electronics Bd. 29(1956), Nr. 12, S. 169...171]

Stabilisierte Netzgeräte von kleinem Volumen und Gewicht werden für Rechenmaschinen, Militärzwecke und im Laboratorium häufig benötigt. Um der Forderung nach diesem möglichst kleinen Volumen und Gewicht zu entsprechen, ist die Transistorstabilisation das geeignete Mittel, welches in Verbindung mit gedruckten Schaltungen eine optimale Lösung ergibt.

Es wurden Geräte sowohl für Einphasen-50/60-Hz-, wie auch für Dreiphasen-400-Hz-Netze entwickelt. Die Blockschaltungen der beiden Typen (Fig.1) weichen voneinander ab, indem für das Gerät mit den niedrigeren Frequenzen die Gleichstromverstärkerstufe umgangen werden kann.

**Kenndaten der Netzgeräte mit Transistorstabilisierung**

Tabelle I

Grösse	Ausführung A	Ausführung B
Eingangsgrößen:		
Frequenz . . . . .	60 Hz	400 Hz
Anzahl der Phasen . . . . .	1	3
Spannung . . . . .	115 V ± 10 %	115 V ± 5 %
Ausgangsgrößen:		
Spannung . . . . .	70 V	150 V
Strom . . . . .	1,5 A	5 A
Regulierung von 0 bis voller Last . . . . .	100 mV	200 mV
Welligkeit (Effektivwert) . . . . .	2,5 mV	6 mV
Maximaler Innenwiderstand, von 0...20 kHz . . . . .	0,05 Ω	0,1 Ω

Zur Gleichrichtung werden Trockengleichrichter und zur Glättung LC-Glieder verwendet. Die Stabilisierung erfolgt durch einen steuerbaren Seriewiderstand, welcher der Kollektor-Emitterwiderstand mehrerer parallel geschalteten Leistungstransistoren ist. Die Steuerspannung ist die Emitter-Basis-Spannung, welche auf folgende Art erzeugt wird: Zum Ausgang des Netzgerätes ist eine Brücke parallel geschaltet, deren einer Zweig ein spannungsabhängiges Element enthält (Serieschaltung von Dioden). Die Querspannung der Brücke liegt zwischen Emitter und Basis des Wechselrichters-Transistors, welcher mit seinem variablen Kollektor-Emitterwiderstand die Ausgangsspannung des Hilfsoszillators regelt. Der Oszillator schwingt für Netzgeräte von 50...60 Hz mit einer Frequenz von rund 15 kHz. Diese im Takte der Gleichspannungsvariation amplitudenmodulierte Wechselspannung wird durch einen transformatorisch gekoppelten zweistufigen Transistor-Wechselstromverstärker verstärkt und dann gleichgerichtet. Das zugehörige RC-Glied soll nur die Welligkeit der Hilfswechselspannung und nicht diejenige der Netzspannung glätten. Die gewonnene Gleichspannung, welche proportional zur Ausgangsspannung ist, dient als Emitter-Basis-Spannung und somit als Steuerspannung der Leistungstransistoren.

Für Netzfrequenzen von 400 Hz muss auch der Hilfsoszillator höhere Frequenzen haben. Im vorliegenden Fall wurde 100 kHz gewählt. Bei dieser hohen Frequenz ist es wirtschaftlicher, wenn die Gleichrichtung der Hilfswechselspannung nach der ersten Stufe des Wechselstromverstärkers erfolgt und durch einen Gleichstrom-Transistorverstärker die nötige Steuerleistung erzeugt wird.

J. Martony

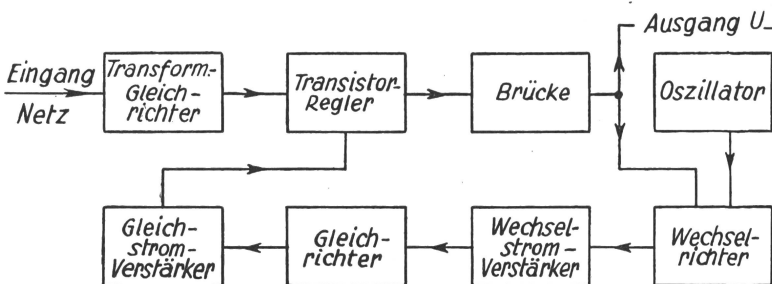


Fig. 1

Blockschaltung des stabilisierten Netzgerätes (Für 50- bis 60-Hz-Netze fällt der Gleichstrom-Verstärker weg)