

**Zeitschrift:** Bulletin de l'Association suisse des électriciens  
**Herausgeber:** Association suisse des électriciens  
**Band:** 48 (1957)  
**Heft:** 21

**Artikel:** Eine neue Konstruktion für Kleinmotoren  
**Autor:** Jaun, H.  
**DOI:** <https://doi.org/10.5169/seals-1058697>

### **Nutzungsbedingungen**

Die ETH-Bibliothek ist die Anbieterin der digitalisierten Zeitschriften. Sie besitzt keine Urheberrechte an den Zeitschriften und ist nicht verantwortlich für deren Inhalte. Die Rechte liegen in der Regel bei den Herausgebern beziehungsweise den externen Rechteinhabern. [Siehe Rechtliche Hinweise.](#)

### **Conditions d'utilisation**

L'ETH Library est le fournisseur des revues numérisées. Elle ne détient aucun droit d'auteur sur les revues et n'est pas responsable de leur contenu. En règle générale, les droits sont détenus par les éditeurs ou les détenteurs de droits externes. [Voir Informations légales.](#)

### **Terms of use**

The ETH Library is the provider of the digitised journals. It does not own any copyrights to the journals and is not responsible for their content. The rights usually lie with the publishers or the external rights holders. [See Legal notice.](#)

**Download PDF:** 18.01.2025

**ETH-Bibliothek Zürich, E-Periodica, <https://www.e-periodica.ch>**

# BULLETIN

DE L'ASSOCIATION SUISSE DES ELECTRICIENS

ORGANE COMMUN

DE L'ASSOCIATION SUISSE DES ELECTRICIENS (ASE) ET  
DE L'UNION DES CENTRALES SUISSES D'ELECTRICITE (UCS)

## Eine neue Konstruktion für Kleinmotoren

Von H. Jaun, Zürich

621.313.333.2

*Ein neues Bauprinzip für Elektromotoren, das in der Schweiz entwickelt wurde, wird beschrieben. Die durch das neue Prinzip ermöglichten Bauarten werden erläutert und deren Anwendungsgebiete umschrieben. Die charakteristischen Eigenschaften der neuen Konstruktion werden untersucht und Vergleiche mit der gebräuchlichen Motorkonstruktion angestellt.*

*La description de cet article concerne un nouveau principe de construction de moteurs électriques ayant été développé en Suisse. L'auteur indique plusieurs formes de construction réalisables par le nouvel principe et les diverses applications de ces moteurs. Il démontre les caractéristiques de la nouvelle construction en comparaison avec les moteurs du type courant.*

### 1. Einleitung

Elektrische Maschinen in achsialer Bauart sind heute noch wenig bekannt. Die hier beschriebene Bauweise [1]<sup>1)</sup> solcher Maschinen wurde entwickelt, um neue Bauformen, insbesondere Anbau- und Einbautypen, zu schaffen, sowie eine Rationalisierung in der Fabrikation zu erreichen. Gegenüber Maschinen ähnlicher Art, wie sie im Ausland erhältlich sind, unterscheiden sich die hier beschriebenen im Aufbau des aktiven Teiles, der Bauformen und der Grössenordnung. Grundsätzlich ist es möglich, alle magnetoelektrischen Maschinen in dieser neuen Bauart herzustellen. Es sollen jedoch nur Kurzschlussankermotoren, wie sie bisher entwickelt wurden, beschrieben werden.

### 2. Prinzip der neuen Konstruktion

Das Prinzip der neuen Konstruktion kann man sich entstanden denken durch Umstülpen der aktiven Teile eines normalen Kurzschlussankermotors, soweit, bis die Bohrungsoberfläche eine ebene Fläche bildet. Der Stator und der Rotor erhalten damit eine ebene scheibenförmige Gestalt. Durch diese Auslegung des aktiven Eisens entsteht die Möglichkeit, das Stator- und das Rotorpaket aus Dynamoblechband entsprechender Dimensionen aufzuwickeln. Das Stanzen der Nuten und das Aufwickeln der Bänder zum fertigen Paket erfolgt auf einer Maschine. Fig. 1a zeigt ein fertiges Rotorpaket, Fig. 1c ein fertiges Statorpaket. Um Wickelarbeit einzusparen, erhalten die Statoren immer offene Nuten, d. h. vom Nutenfang bis Nutengrund parallele Flanken. Zur Sicherung gegen Verdrehen und Öffnen erhalten die Pakete am Anfang und am Ende Schweisspunkte.

Die Spulen der Statorwicklung werden übereinander auf genaue Schablonen gewickelt und während dem Aufwickeln verklebt. Alle Spulen einer

Phase werden zudem nacheinander gewickelt, so dass ein Zusammenlöten nach dem Einlegen wegfällt. Die Spulen einer Phase eines 2poligen Motors sind in Fig. 1d dargestellt. Das Einschieben der

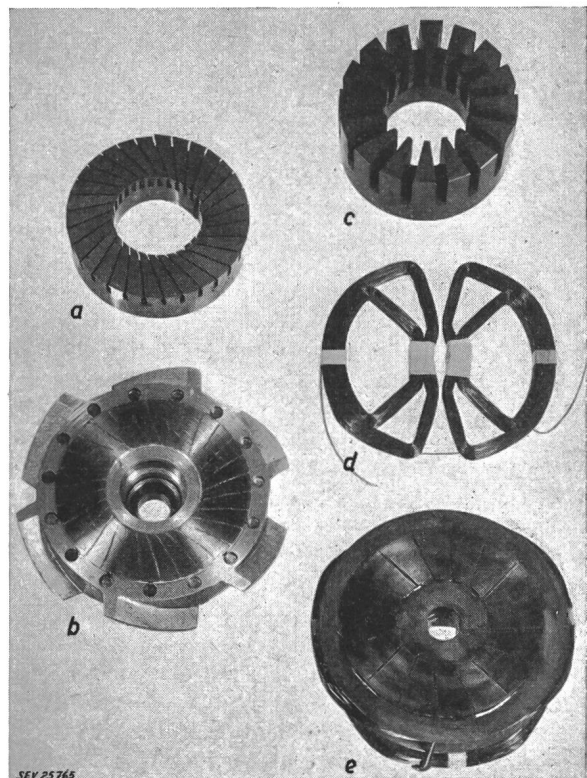


Fig. 1

Bauelemente des neuen Motors in axialer Bauart  
a Rotorpaket; b fertiger Rotor; c Statorpaket; d Spulen einer Phase eines 2poligen Motors; e imprägnierter Stator

so angefertigten Spulen in die Statornuten nach Aufbringen der Nutisolationen ist nun sehr einfach. Um die Wickelarbeit weiter zu erleichtern, wird für jede elektrische Phase eine Etage vorgesehen und

<sup>1)</sup> s. Literatur am Schluss des Artikels.

die Spulen der Etagen so gegeneinander verschoben, dass der gewünschte elektrische Winkel zwischen den Phasen entsteht. Wicklungen von Drehstrommotoren sind somit in drei Etagen aufgeteilt, diejenigen von Einphasenmotoren mit Haupt- und Hilfsphase in 2 Etagen.

Nach dem Einbringen der Wicklungen in den Stator müssen die Nuten, zur Vermeidung einer starken Kontraktion des magnetischen Kraftflusses im Luftspalt und der dadurch entstehenden Verluste, bis zu einem gewünschten Grad magnetisch geschlossen werden. Dies geschieht bei kleinen Motoren durch Aufbringen eines Abdeckbleches, bei grösseren Motoren durch Nutenverbindungsbrücken [2]. Durch entsprechende Ausbildung dieser Teile erhalten die offen gestanzten Nuten die Eigenschaften von halbgeschlossenen oder geschlossenen Nuten.

Der fertiggestellte Stator wird normalerweise noch imprägniert (Fig. 1e). Das Rotorpaket wird mit Reinaluminium oder einer Aluminiumlegierung ausgegossen und anschliessend spanabhebend bearbeitet. Die Rotorwicklung dient gleichzeitig als Paketträger und als Befestigungsnahe (Fig. 1b). Stator und Rotor werden bei der Montage durch Distanzbüchsen so eingestellt, dass der gewünschte, jederzeit in der Grösse wählbare Luftspalt entsteht.

### 3. Vor- und Nachteile der neuen Konstruktion

#### a) Vorteile

Durch die neue Bauart entstehen interessante fabrikatorische Vorteile. So erfolgt die Herstellung der Stator- und Rotorpakete rein maschinell in einem Arbeitsgang, auf verhältnismässig sehr einfachen Maschinen. Die Eisenpakete können einbaufertig von der Maschine genommen werden; das Einschichten von Blechen entfällt. Ausser den ausgestanzten Nutquerschnitten entsteht bei diesem Arbeitsprozess kein Abfall an Dynamoblech. Für die Anfertigung der Stator- und Rotorpakete resultiert somit ein sehr geringer Aufwand an Arbeit und Material.

Durch die offen gestanzten Nuten wird die Wicklungsarbeit stark vereinfacht. Das sehr zeitraubende Einträufeln der Spulen in die Nuten entfällt vollständig. Die Spulen können nur in die prismatischen Nuten hineingeschoben werden. Als Schaltarbeit an den Wicklungen verbleibt nur das Herausziehen der Wicklungsenden an die Motorklemme. Die lagenweise gewickelten Spulen weisen eine sehr gute Wärmeleitfähigkeit auf und ergeben maximale Nutenfüllfaktoren. Es können keine Kreuzungen der Wicklungsdrähte durch das Einlegen der Spulen in die Nuten entstehen. Zum Isolieren der Phasen gegeneinander genügt eine einzige Isolation. Diese ist ein Stanzteil und wird nach jeder eingeschobenen Spulenetage eingelegt.

Für den Zusammenbau des Motors werden keine Zentrierungen für Rotor und Stator benötigt. Der gewünschte Luftspalt zwischen Stator und Rotor kann durch Einsetzen entsprechender achsialer Distanzbüchsen eingestellt werden.

Weitgehende Variationsmöglichkeiten im Aufbau der Motoren bieten konstruktive Vorteile, speziell

bei Einbau- oder Anbaumotoren. Bei den Einbaumotoren kann der Motor ohne Gehäuse gebaut werden, was wesentliche Einsparungen an Material und Arbeit ermöglicht. Bei Anbaumotoren kann ein einteiliges Gehäuse Verwendung finden oder auch nur ein Berührungsschutzdeckel. Durch das Bauprinzip bedingt ist die kurze achsiale Baulänge, welche für viele Verwendungsfälle vorteilhaft ist. Bei guter Dimensionierung des aktiven Materials ergeben sich günstige Leistungsgewichte, besonders bei Einbaumotoren. Infolge des grossen Rotordurchmessers ergibt sich ein grosses Schwungmoment. Die Wärmeabgabe des Rotors ist sehr gut, da dieser seitwärts des Stators dreht und daher grosse Kühlflächen aufweist.

#### b) Nachteile

Bei der achsialen Motorbauart kann sich die magnetische Anziehung zwischen Stator und Rotor nicht über ruhende Konstruktionsteile abstützen. Es entsteht ein magnetischer Zug zwischen Stator und Rotor, der je nach magnetischer Luftspaltausnutzung bis zu  $1 \text{ kg/cm}^2$  Luftspaltfläche betragen kann. Diese achsiale Kraft muss vom Rotor über ein Lager auf dem Stator abgestützt werden. Alle an dieser Abstützung beteiligten Elemente müssen entsprechend ausgebildet werden und dürfen nicht durchfedern. Für das Traglager kommt nur ein Wälzlager in Frage. Bei Gleitlagern würden die Lagerverluste zu gross und bei Abnützungen im Lager würde sich die Luftspaltgrösse verändern. Es ist somit nicht möglich, auf dem achsialen Bauprinzip reine Gleitlagermotoren zu bauen. (Eine Ausnahme bildet der weiter unten beschriebene Doppelmotor.)

### 4. Verwirklichung

Mit den oben beschriebenen aktiven Teilen lassen sich nun verschiedene Motorbauarten verwirklichen. Auf konventionelle Weise lassen sich Motoren in einem Gehäuse bauen, die sich äusserlich kaum von der herkömmlichen Bauart unterscheiden. Interessanter sind jedoch die Einbautypen.

Fig. 2 zeigt einen *Einbaumotor*, montiert auf einer Wippe. Der Rotor mit angegossener Keilriemenscheibe

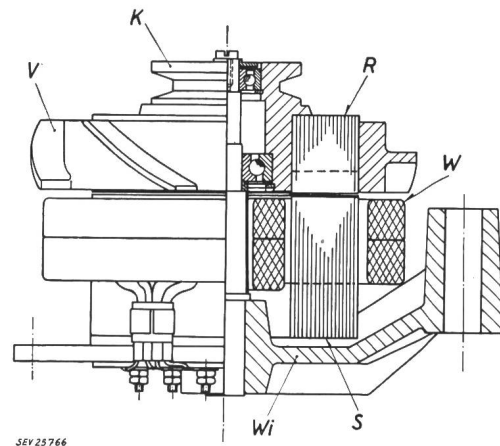


Fig. 2

Einbaumotor mit angegossener Keilriemenscheibe, auf Wippe montiert zum Spannen des Riemens  
K Keilriemenscheibe; R Rotor; S Statoreisen; V Ventilator; W Statorwicklung; Wi Wippe

menscheibe dreht sich über Kugellager auf einer feststehenden Achse. Die Kugellager sind in die Rotornabe eingebaut. An Stelle der Keilriemenscheibe können Zahnritzel eingepresst, Kupplungen aufgesetzt oder Gebläseflügel auf den Rotor montiert werden. Die Wippe muss dann durch eine Flansche oder ein einteiliges Motorgehäuse ersetzt werden. Sind grosse radiale Kräfte wirkend, kann die Achse im Maschinengehäuse gestützt werden (Fig. 3).

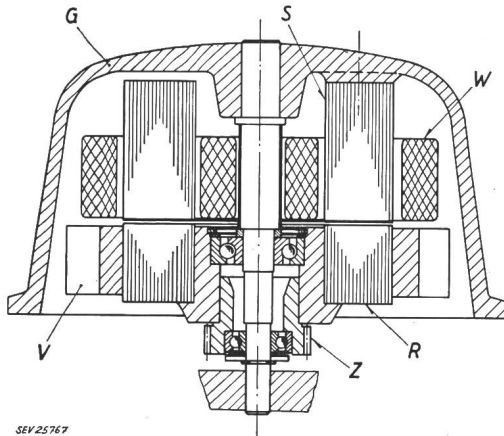


Fig. 3

**Anbaumotor**

G Anbaugeschäuse; R Rotoreisen; S Statoreisen; V Ventilator; W Statorwicklung; Z Zahnritzel

Fig. 4 zeigt einen *Einbaufanschmotor* mit rotierender Welle. Hier trägt die Nabe im Flansch die Kugellager.

Auf einfachste Weise können *Stopmotoren* gebaut werden. Bei diesen läuft die Welle in Rollen oder Nadellagern, welche dem gesamten rotierenden Teil kleine axiale Bewegungen gestatten. Beim Ein-

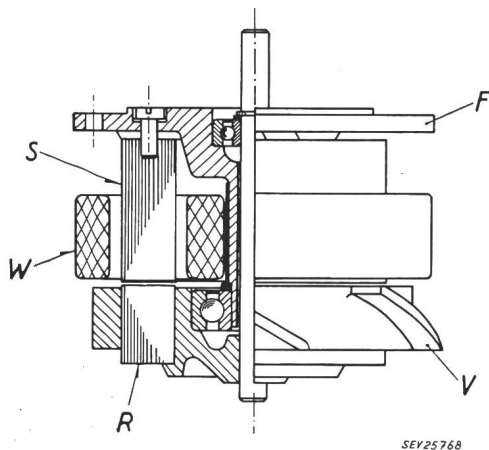


Fig. 4

**Flanschmotor für Einbau**

F Befestigungsflansch; R Rotoreisen; S Statoreisen; V Ventilator; W Statorwicklung

schalten des Motors hebt der Rotor die Bremscheibe, infolge des magnetischen Zuges zwischen Stator und Rotor, vom Bremsbelag und der Motor kann arbeiten. Beim Ausschalten drückt eine Feder, oder bei vertikaler Montage die auf die Welle montierten Teile durch ihr Gewicht, die Bremscheibe

auf die Bremsbeläge und stoppt, je nach Bremsdruck, die rotierenden Teile mit entsprechender Wirkung ab. Fig. 5 zeigt einen *Einbau-Stopmotor* für Flanschbefestigung. Wird der Stopmotor in einem Motorgehäuse gebaut, entfällt die Bremscheibe, indem auf der Rotorrückseite gebremst werden kann.

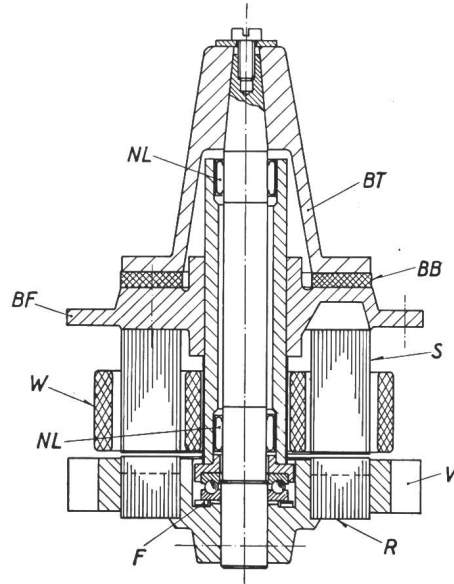


Fig. 5

**Einbau-Stopmotor**

BB Bremsbelag; BF Befestigungsflansch; BT Brems- und Tragflansch; F Feder; NL Nadellager; R Rotoreisen; S Statoreisen; V Ventilator; W Statorwicklung

Eine weitere Ausführungsart ist der *achsiale Doppelmotor*. Bei diesem arbeiten a) 2 Statoren auf einem Rotor, oder b) 1 Stator auf 2 Rotoren. Bei richtiger gegenseitiger Lage der Statorwicklungen lassen sich gegenüber der einfachen Bauweise bei Ausführung a) die Rotorjochs, bei Ausführung b)

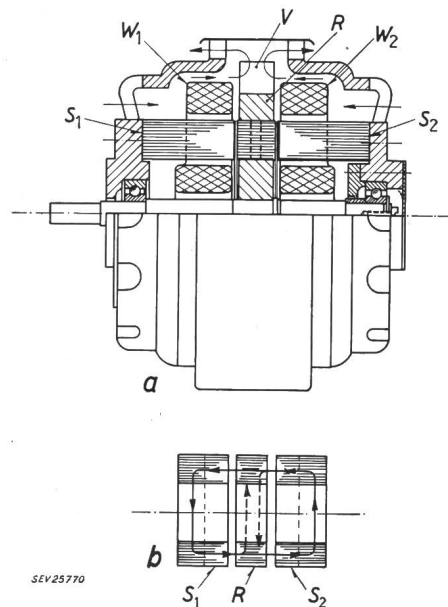


Fig. 6

**Axialer Doppelmotor**

a Aufbau des Motors; b Kraftlinienverlauf (schematisch); R Rotor; S<sub>1</sub>, S<sub>2</sub> Statoreisen; W<sub>1</sub>, W<sub>2</sub> Statorwicklungen; V Ventilator

die Statorjoche einsparen. Solche Doppelmotoren haben infolge der Einsparung an aktivem Eisen äusserst kleine Leistungsgewichte und grosse Volumenleistung. Fig. 6 zeigt einen Doppelmotor mit 2 Statoren und einem Rotor. Der Verlauf des magnetischen Kraftflusses ist schematisch angegeben. Bei diesem Motor wirken beidseitig auf den Rotor magnetische Anziehungskräfte und es heben sich diese im Rotor gegenseitig auf. Von Welle und Lager sind nur kleine achsiale Kräfte infolge magnetischer Unsymmetrien abzustützen.

### 5. Vergleich mit der gebräuchlichen Motorbauart

Die Konstruktion der gebräuchlichen (radialen) Motoren ist allgemein bekannt, so dass hier nur Vergleiche zwischen dieser und der achsialen Motorbauart angestellt werden.

Der Hauptvorteil der radialen Bauart gegenüber der achsialen liegt in der Aufnahme des magnetischen Zuges zwischen Rotor und Stator durch die Joche, so dass nur Restkräfte wirksam werden und von den Lagern übernommen werden müssen. Ein weiterer Vorteil bietet die Möglichkeit, Motoren mit grosser Länge, aber kleinem Durchmesser, bauen zu können. Andererseits ist die Anfertigung der Stator- und Rotorblechpakete für die gebräuchlichen Motoren umständlich. Zum Stanzen der Stator- und Rotorbleche müssen, bei serienmässiger Herstellung, kostspielige Werkzeuge und Maschinen verwendet werden. Beim Stanzen dieser Bleche entsteht grosser Abfall an Dynamoblech, da die Rondellen für die Statorbleche aus Quadraten ausgestanzt werden müssen. Dieser Stanzabfall beträgt ca. 25%, die ebenfalls auszustanzenden Nutabfälle nicht eingerechnet. Das Aufeinanderschichten der gestanzten Bleche zu den Blechpaketen ist umständlich.

Das Bewickeln der Statoren, insbesondere das Einräufeln in die Nuten, verursacht grossen Arbeitsaufwand beim gebräuchlichen Motor. Der Rotor muss gegenüber dem Stator genau zentrisch laufen, was genaues Bearbeiten der Teile verlangt und Lagerschilder erfordert.

### 6. Anwendung des achsialen Motors

Mit Ausnahme der spezifischen Anwendungsgebiete des Gleitlagermotors oder der Motoren, die bei kleinem Durchmesser grosse Längen aufweisen sollen, lassen sich für die meisten Fälle entsprechende Typen von achsialen Kurzschlussankermotoren verwenden.

Die im Abschnitt 4 beschriebenen Motoren lassen sich für folgende Anwendungsgebiete vorteilhaft einsetzen:

Motoren nach Fig. 2 als Einbaumotoren für Küchenmaschinen, Waschmaschinen, Ventilatoren und für andere Fälle, wo der Motor in ein Maschinengehäuse eingebaut werden kann.

Motoren nach Fig. 3 können für dieselben Fälle verwendet werden, jedoch als Anbaumotor.

Der Motor nach Fig. 4 ist als Einbaufanschmotor geeignet. Zur Erreichung eines ruhigen und vibrationsfreien Laufes kann dieser Motor mit der Arbeitsmaschine (Kompressor, Pumpe) als Monoblock gebaut und über Dämpfungselemente in ein Gehäuse montiert werden.

Der Stopmotor (Fig. 5) ist speziell für den Antrieb von Zentrifugen konstruiert. Der Zentrifugenkorb wird auf der Bremsscheibe montiert. Er kann jedoch mit kleinen Änderungen auch in Hebezeugen Verwendung finden; weiter für Antriebe von Steuerungen und überall dort, wo ein sofortiges Stoppen der Motorachse beim Ausschalten erwünscht ist.

Die Anwendungsgebiete des Doppelmotors (Fig. 6) liegen dort, wo geringe Gewichte und kleine Dimensionen gewünscht werden, also vorwiegend bei tragbaren Maschinen.

### 7. Ergebnisse von Messungen an einem Prototyp

Ausser den normalen, in jedem Kurzschlussankermotor auftretenden Verlusten, entstehen im achsialen Motor noch weitere Verluste. Ein zusätzlicher mechanischer Verlust ergibt sich infolge des magnetischen Zuges zwischen Stator und Rotor im Traglager. Bei Verwendung von zweckentsprechendem Schmierfett lässt sich dieser Verlust jedoch klein halten. Bei einem 185-W-Drehstrommotor 3000 U./min beträgt dieser beispielsweise 3 W.

Eine weitere Verlustquelle bei diesem System bilden die Nutenabschlüsse. In diesem entstehen Wirbelstrom- und Hysteresisverluste. Bei richtiger Dimensionierung und Anwendung lassen sich auch diese gering halten. Normalerweise werden die zusätzlichen Verluste im achsialen Motor kompensiert durch die kleineren Statorkupferverluste in diesem, da die Spulenköpfe relativ kurz ausfallen.

Tabelle I zeigt die Messwerte eines 2poligen Einphasen-Kondensatormotors mit einer Leistung von 125 W ( $\frac{1}{6}$  PS), bei 220 V, 50 Hz mit einem Kondensator von 8  $\mu$ F.

Messwerte eines 125-W-1phasen-Kondensatormotors

Tabelle I

Drehmoment $M$ [kg·cm]	Leistungsabgabe $P_2$ [W]	Drehzahl $n$	Stromaufnahme $I$ [A]	Leistungsaufnahme $P_1$ [W]	Wirkungsgrad $\eta$	Leistungsfaktor $\cos \varphi$
0	0	2970	0,45	92	0	0,93
2,0	59	2870	0,66	136	0,43	0,935
3,0	87	2820	0,77	159	0,545	0,94
4,0	113,5	2765	0,875	184	0,615	0,955
4,5	125,5	2720	0,94	197	0,64	0,955
5,0	137,5	2675	0,99	213	0,645	0,98
7,7 (max.)		2040				

Die Abmessungen des Eisenpaketes sind bei diesem Motor: Aussendurchmesser 86 mm, Innendurchmesser 42 mm.

Zur Beurteilung der Ausnützung der achsialen Motoren wird zweckmässig der mittlere Drehschub  $\sigma$  herangezogen. Dieser ist hier die mittlere tangentielle Zugkraft pro Luftspaltoberflächeneinheit, bezogen auf den Trägheitsdurchmesser, also:

$$\sigma = \frac{2M}{Ad}$$

worin  $M$  das Nenndrehmoment [kg·cm],  $A$  die Luftspaltoberfläche [cm<sup>2</sup>] und  $d$  der Trägheitsdurchmesser des Eisenpaketes [cm] bedeuten.

Für den oben gemessenen 125-W-Motor erhält man:

$$\sigma = \frac{2 \cdot 4,5}{44 \cdot 6,8} = 0,03 \text{ kg/cm}^2$$

Diese Maschinenausnutzung kann für einen Einphasenmotor dieser Grösse als sehr gut bezeichnet werden, besonders wenn noch der dabei erzielte Wirkungsgrad und  $\cos \varphi$  in Betracht gezogen wird. Allgemein ergeben sich hohe Ausnutzungsziffern für die achsialen Motoren.

Eine gewissenhafte Untersuchung galt den Nachschmierzeiten der Kugellager in den achsialen Motoren. Es zeigt sich, dass bei normalem 8stündigem Tagesbetrieb eine jährliche Nachschmierung mit Kugellagerfett auf Lithiumseifenbasis genügt. Die Sicherheit bei solchen Schmierintervallen ist genügend, da auch die doppelte Laufzeit ohne Nachschmierung keine nachteilige Wirkung auf die Kugellager ausübt.

## 8. Schlussfolgerungen

Kleinmotoren in beschriebener achsialer Bauart lassen sich sehr rationell herstellen. Es ergeben sich ganz neue Möglichkeiten für den Bau der Motoren. Für den Konstrukteur resultieren interessante und wirtschaftliche Anwendungsmöglichkeiten. Die Anwendungsmöglichkeiten sind sehr vielseitig. Reine Gleitlagermotoren lassen sich nur bei Doppelmotoren bauen. Infolge der erreichbaren hohen Ausnutzungsziffern ergeben sich kleine Motorgewichte. Mit den achsialen Motoren lassen sich Wirkungsgrade erreichen, die denjenigen der gebräuchlichen Motoren zum mindesten ebenbürtig sind.

### Literatur

- [1] Schweiz. Pat. 274 350: Induktionsmotor.  
[2] Schweiz. Pat. 291 013: Kommutatormaschine.

### Adresse des Autors:

H. Jaun, Ingenieur, Mikro-Elektrik A.-G., Seebacherstrasse 53, Zürich 50.

## Das erste Atomkraftwerk

Von A. Kroms, Boston

621.311.25(42)

### 1. Einleitung

Das erste Grossleistungs-Atomkraftwerk der Welt wurde im Oktober 1956 in Betrieb gesetzt. Es ist das Calder Hall-Kraftwerk (C. H.-Werk) in Cumberland, Nordengland. Obgleich in den USA und Russland bereits vor einigen Jahren elektrische Energie mittels Atomreaktorwärme erzeugt wurde, stellen diese Werke grundsätzlich nur Versuchsanlagen dar, die zur Sammlung praktischer Erfahrungen im Bau und Betrieb von Atomkraftwerken, nicht aber zur Energieversorgung errichtet wurden. Das C. H.-Werk kann dagegen aus folgenden Gründen als erstes Atomkraftwerk für die Allgemeinversorgung angesehen werden:

1. Die elektrische Leistung des C. H.-Werkes (ungefähr 100 MW) übertrifft die Leistung aller vorherigen Versuchsanlagen um das Mehrfache; es befindet sich bereits im Leistungsbereich, in welchem die Energielieferung mit wirtschaftlich tragbaren Kosten möglich ist.

2. Das C. H.-Werk ist nicht ausschliesslich für Versuchszwecke, sondern vorwiegend zur Produktion von Plutonium (Pu239) und zur Energieabgabe ins öffentliche Netz ausgelegt worden.

Die Inbetriebnahme des C. H.-Werkes ist ein wichtiger Erfolg in der Entwicklung der Energietechnik; sie deutet das Ende des Kohlenzeitalters in der Energiewirtschaft an. Der Betrieb des C. H.-Werkes muss praktisch beweisen, dass die Atomenergie im industriellen Maßstabe erfolgreich verwertet werden kann.

### 2. Das Atomkraftwerkprogramm von England

Der Ausbau von Atomkraftwerken wird in verschiedenen Ländern von mehreren Umständen beeinflusst. Die zwei wichtigsten Faktoren sind:

a) Die vorhandenen Energiereserven anderer örtlicher Energiequellen — Brennstoffvorräte, Wasserkraft u. a., — wie auch die Möglichkeiten ihrer technischen Ausnutzung.

b) Die Entwicklung der Atomtechnik und die Grundlage der Atomenergie-Rohstoffe, z. B. die verfügbaren Vorräte an Uran oder Thorium.

Vor etwa zweihundert Jahren wurde die industrielle Revolution durch die Entwicklung der Wärmekraftmaschinen ausgelöst. Die Kraftmaschinen verwandelten die Lebensbedingungen der Menschheit wie es keine andere technische Entwicklung vorher getan hat. Diese Revolution wurde im kohlenreichen England eingeleitet. Es ist bemerkenswert, dass gerade in England jetzt eine neue Revolution der Energietechnik beginnt, deren Auswirkungen auf die zukünftigen Lebensbedingungen vorläufig noch nicht übersehbar sind. Ein möglichst rascher Ausbau von Atomkraftwerken wird in England von der Erschöpfung der anderen örtlichen Energiequellen begünstigt. Die Kohlenlager Englands sind nach Jahrhunderten sehr intensiver Ausbeutung zusammengeschrumpft und können nicht mehr den stark ansteigenden Brennstoffbedarf der Industrie decken. Da England fast über keine anderen herkömmlichen Energiequellen (Wasserkraft, Öl) verfügt, ist seine Energiewirtschaft in zunehmendem Masse vom Ausland abhängig. Steinkohlen werden vorwiegend aus Amerika, Öl dagegen aus dem Nahen Osten (etwa 75 % des Gesamtbedarfes) importiert. Die Schwierigkeiten der Ölversorgung machen die Lage der britischen Industrie besonders unstabil.

Alle erwähnten Umstände haben dazu geführt, dass in England ein weitreichendes Programm für einen schnellen Ausbau von Atomkraftwerken ausgearbeitet wurde. Das erste praktische Ergebnis dieses Programms ist das C. H.-Werk, das unter der Leitung der staatlichen Atomenergie-Behörde (AEA) errichtet wurde und grosse Beachtung in Kreisen der Energiewirtschaft aller Länder erregt hat. Seit der Inbetriebnahme dieses Kraftwerkes wurde das britische Atomkraftwerkprogramm erheblich erweitert. Dabei ist zuerst der Bau meh-