

**Zeitschrift:** Bulletin de l'Association suisse des électriciens  
**Herausgeber:** Association suisse des électriciens  
**Band:** 48 (1957)  
**Heft:** 23

**Artikel:** Ein schweizerisches Analogie-Rechengerät  
**Autor:** Jucker, A.  
**DOI:** <https://doi.org/10.5169/seals-1058702>

### **Nutzungsbedingungen**

Die ETH-Bibliothek ist die Anbieterin der digitalisierten Zeitschriften. Sie besitzt keine Urheberrechte an den Zeitschriften und ist nicht verantwortlich für deren Inhalte. Die Rechte liegen in der Regel bei den Herausgebern beziehungsweise den externen Rechteinhabern. [Siehe Rechtliche Hinweise.](#)

### **Conditions d'utilisation**

L'ETH Library est le fournisseur des revues numérisées. Elle ne détient aucun droit d'auteur sur les revues et n'est pas responsable de leur contenu. En règle générale, les droits sont détenus par les éditeurs ou les détenteurs de droits externes. [Voir Informations légales.](#)

### **Terms of use**

The ETH Library is the provider of the digitised journals. It does not own any copyrights to the journals and is not responsible for their content. The rights usually lie with the publishers or the external rights holders. [See Legal notice.](#)

**Download PDF:** 18.01.2025

**ETH-Bibliothek Zürich, E-Periodica, <https://www.e-periodica.ch>**

## Ein schweizerisches Analogie-Rechengerät

Vortrag, gehalten an der Diskussionsversammlung des SEV am 19. Juni 1957 in Zürich,  
von E. Jucker, Zürich

681.142-523.8(494)

Ein elektro-mechanisches Analogie-Rechengerät wird beschrieben, bei dem die Rechengrößen einerseits durch die Amplituden von 400-Hz-Wechselspannungen und andererseits durch die Drehwinkel von mechanischen Wellen dargestellt werden. An Hand der Differentialgleichung der harmonischen Schwingung wird die Arbeitsweise des Gerätes erklärt.

On décrit un calculateur analogique electro-mécanique dans lequel les grandeurs de calcul sont représentées d'une part par l'amplitude de tensions alternatives de 400 Hz et d'autre part par l'angle de rotation d'arbres mécaniques. La méthode de travail de l'appareil est expliquée au moyen des équations différentielles d'oscillations harmoniques.

Bekanntlich kommen heute in der Technik immer wieder Differentialgleichungen vor, deren Lösungen sich nicht auf einfache Weise analytisch darstellen lassen, so dass oft in mühsamer Rechenarbeit Näherungslösungen berechnet werden müssen. Um diese Arbeiten zu erleichtern und vor allem zeitlich abzukürzen, wurden die Analogie-Rechenmaschinen entwickelt. Diese sind keine eigentlichen Rechenmaschinen, da sie nicht mit Zahlen rechnen, sondern Simulatoren. Um eine gegebene Differentialgleichung mit gegebenen Anfangsbedingungen zu lösen, wird mit bekannten Rechenelementen ein elektrisch-mechanisches Modell aufgebaut, in dem die vorkommenden elektrischen Spannungen sich analog verhalten wie die Rechengrößen der zu lösenden Differentialgleichung. Es werden dann die interessierenden Größen in diesem Modell gemessen und direkt als Funktion der Zeit oder einer anderen variablen Rechengröße aufgezeichnet. Das Resultat erhält man in Form von Kurven, was für die meisten technischen Probleme äusserst praktisch ist. Es sollen vorerst die einzelnen Rechenelemente der Integrier-Anlage der Contraves A.-G., Zürich, kurz beschrieben werden, um nachher deren Anwendung bei der Lösung der Differentialgleichung der harmonischen Schwingung zu erklären.

Verstärker verstärkt und auf den Motor gegeben. Dieser beschleunigt oder bremst den Generator so lange, bis die Differenz-Spannung zu null wird, so dass die Eingangsspannung gleich der Generatorspannung ist.

Damit ist die Winkelgeschwindigkeit der Generatorwelle  $d\beta/dt$  proportional zur Eingangsspannung  $y$ :

$$\frac{d\beta}{dt} = \frac{1}{T} y$$

Da  $\beta$  das Integral der Winkelgeschwindigkeit  $d\beta/dt$  bezüglich der Zeit ist, gilt:

$$\beta = \int_{t_0}^t \frac{d\beta}{dt} dt = \frac{1}{T} \int_{t_0}^t y(t) dt$$

Die Integratoren der Integrier-Anlage sind so gebaut, dass  $T = 1$  s wird. Die Integratoren sind umschaltbar, so dass sie auch als Lageservosystem verwendet werden können. Der Ausgangswinkel  $\beta$  wird zusammen mit anderen Rechenelementen zu einer Funktion  $y(\beta)$  verknüpft. Die der Grösse  $y(\beta)$  entsprechende Spannung wird wieder im Servo-Verstärker verstärkt und auf den Motor gegeben. Dieser dreht nun die Welle  $\beta$  solange bis  $y(\beta) = 0$  ist. Diese Schaltung kann zum Auflösen von Gleichungen verwendet werden.

Da einerseits die Ausgangsgrößen der «Integratoren» durch die Drehwinkel  $\beta$  von mechanischen Wellen dargestellt werden, andererseits die Rechenelemente nur elektrisch miteinander verbunden werden können, enthalten die Integratoren zusätzlich mechanisch-elektrische Umwandler, die Rechenkondensatoren. Diese sind kapazitive Potentiometer und können zur Multiplikation von Rechengrößen verwendet werden.

- ①  $\frac{c}{c_0} = f(\beta)$
- ②  $z = y \cdot f(\beta)$

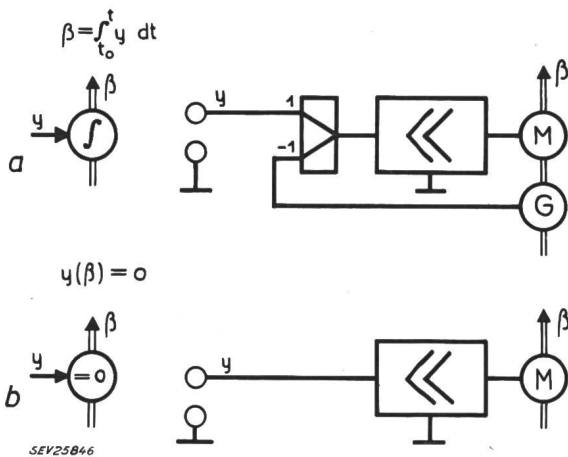


Fig. 1  
Integrator (a) und Servosystem (b)

Fig. 1 zeigt das Schaltschema des Integrators, des Hauptelementes der Integrier-Anlage. Er ist ein Geschwindigkeitsservosystem und besteht im wesentlichen aus einem Servo-Motor-Generator und einem Servo-Verstärker. Der Generator gibt eine Spannung ab, die proportional zur Winkelgeschwindigkeit  $d\beta/dt$  der Antriebswelle ist. Diese Spannung wird verglichen mit der Eingangsspannung  $y$  des Integrators, die Differenz-Spannung in einem Servo-

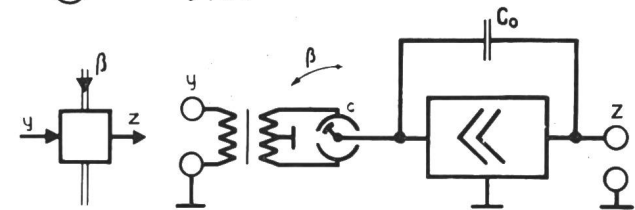


Fig. 2  
Multiplikator und Funktions-Rechenkondensator

Fig. 2 zeigt das Schaltschema der Rechenkondensatoren. Die Ausgangsspannung  $z$  des Rechenkondensators ist einerseits proportional zur Eingangs-

spannung  $y$  und andererseits zum Kapazitäts-Verhältnis  $C/C_0 = f(\beta)$ , das eine Funktion des Drehwinkels  $\beta$  ist:

$$z = y \frac{C}{C_0} = y \cdot f(\beta)$$

Ist  $f(\beta)$  eine lineare Funktion,  $f(\beta) = \beta$ , so gilt:

$$z = y \beta$$

d. h. die Ausgangsgrösse  $z$  ist das Produkt aus der Eingangsgrösse  $y$  und dem Drehwinkel  $\beta$ . Es ist also möglich, zwei Rechengrössen miteinander zu multiplizieren.

$f(\beta)$  kann auch als cos- oder sin-Funktion gewählt werden, so dass gilt:

$$z = y \cdot \cos \beta \text{ bzw. } z = y \cdot \sin \beta$$

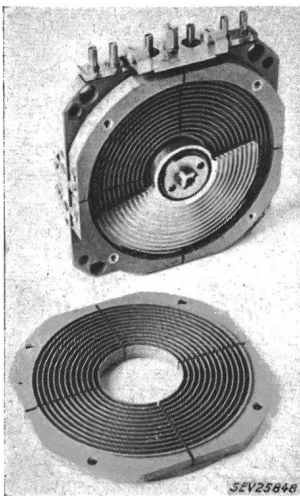


Fig. 3  
Linearer  
Rechenkondensator

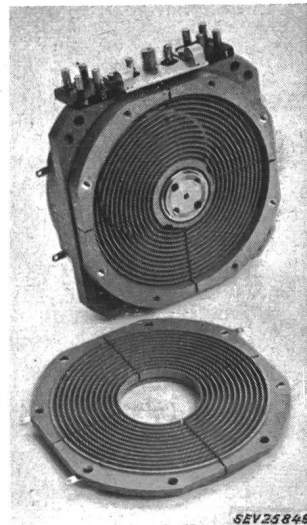


Fig. 4  
Trigonometrischer  
Rechenkondensator

Fig. 3 und 4 zeigen die Ausführung von Rechenkondensatoren.

In Fig. 5 ist ein Integrator dargestellt, der auf der Ausgangswelle  $\beta$  sechs lineare und zwei trigonometrische Rechenkondensatoren enthält. Jeder Aus-

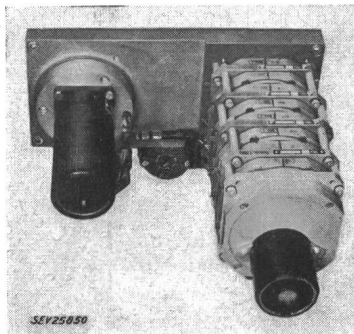


Fig. 5  
Integrator mit Rechenkondensatoren

gangswert eines Integrators kann deshalb mit sechs anderen Rechengrössen multipliziert, oder in die 6. Potenz erhoben werden. Fig. 6 zeigt drei Integratoren mit ihren Rechenkondensatoren in eine Schublade eingebaut. Eine solche Schublade enthält ein

eigenes Netzgerät für Anodenstrom und Heizstrom für die Röhren, so dass eine bestehende Anlage jederzeit durch Hinzufügen weiterer Schubladen erweitert werden kann.

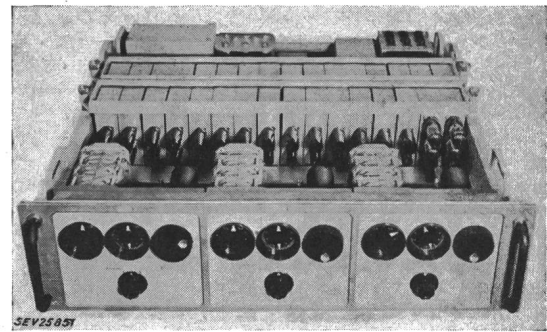


Fig. 6  
Integrier-Schublade

In Fig. 7 ist das Schaltschema des Addiergliedes dargestellt. Die Ausgangsspannung  $z$  ist die Summe von vier elektrischen Eingangsgrössen  $y_k$ , wovon drei mit je einem festen Koeffizienten  $a_k$  multipliziert werden können. Diese Koeffizienten  $a_k$  sind

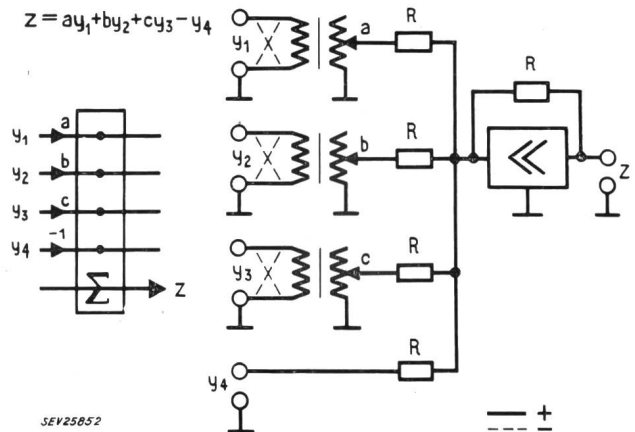


Fig. 7  
Addierglied

dekadisch in Schritten von 1% bis 1 auf Drehaltern einstellbar, wobei:

$$-1 \leq a_k \leq +1$$

In Fig. 8 ist eine Addierschublade dargestellt, welche drei Addierglieder enthält.

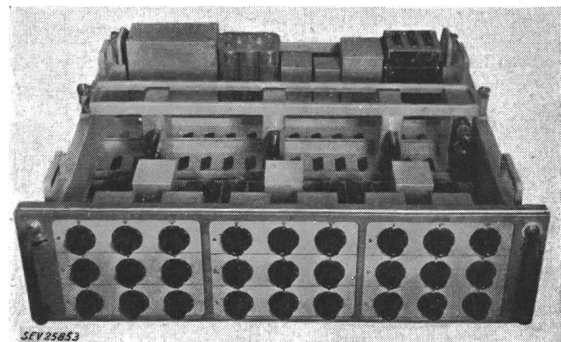


Fig. 8  
Addier-Schublade

Das Schreibgerät (Fig. 9) enthält zwei Integriertoren, wovon der erste den Papiervorschub und der zweite den Schreibstift antreibt. Da beide Integriertoren

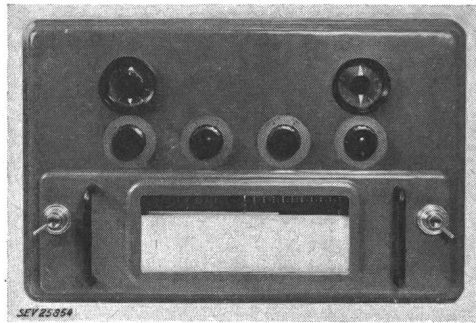


Fig. 9  
Schreibgerät

des Schreibers direkt als Rechenelemente verwendet, d. h. nicht nur als Nachlaufsysteme benützt werden, kann jede Rechengrösse als Funk-

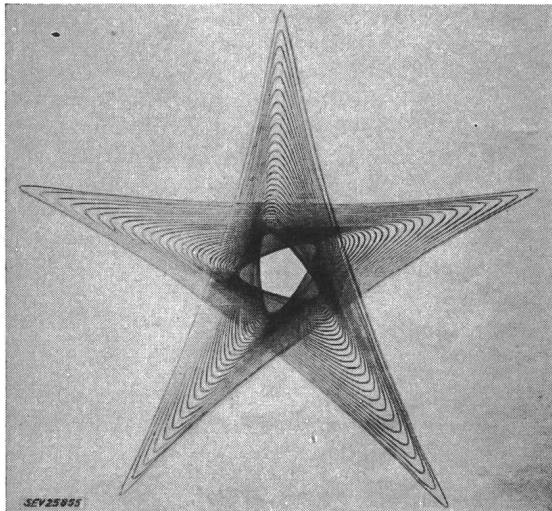


Fig. 10  
Nomogramm

tion einer beliebig anderen aufgezeichnet werden. Es ist also ohne weiteres möglich, geschlossene Kurven aufzuzeichnen, die sich mehrfach überschneiden (Fig. 10).

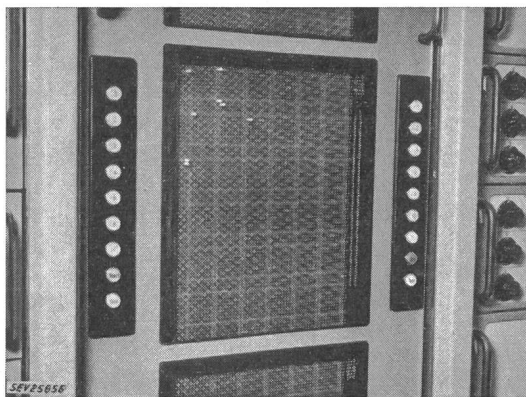


Fig. 11  
Steckbrett

Im Mittelteil des Analogie-Gerätes befinden sich die Steckbretter (Fig. 11), auf denen die einzelnen Rechenelemente miteinander verbunden werden können. Jeder Eingang  $y_{jk}$  eines Rechenelementes ist mit einer horizontalen metallischen Schiene, jeder Ausgang  $z_{jk}$  mit einer vertikalen Schiene verbunden. In den Kreuzungspunkten der horizontalen mit den vertikalen Schienen sind Löcher vorhanden, so dass dort Stecker gesteckt werden können. Um nun einen

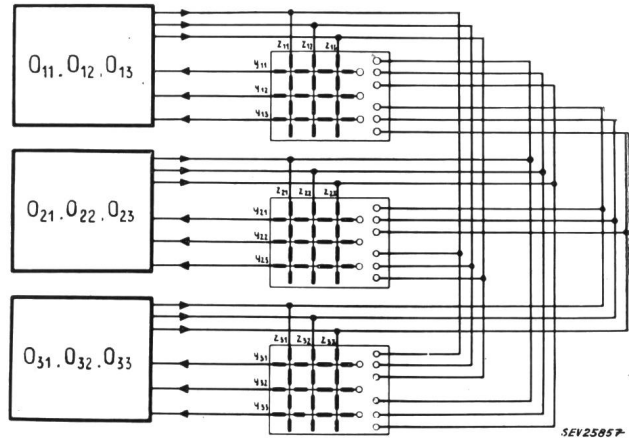


Fig. 12  
Steckbrett-Schema

$O_{jk}$  Rechenelemente;  $Y_{jk}$  Eingänge;  $Z_{jk}$  Ausgänge

bestimmten Eingang eines Rechenelementes mit dem Ausgang eines anderen Elementes zu verbinden, wird im Kreuzungspunkt der entsprechenden Schienen ein Stecker gesteckt, wodurch die elektrische Verbindung zwischen den Elementen hergestellt ist (Fig. 12).

Um ausgeführte Rechenprobleme jederzeit mit den gleichen Rechenelementen wiederholen zu können, wird für jedes Rechenschema ein Karton ge-  
leht, der auf das Steckbrett gelegt wird. Dadurch

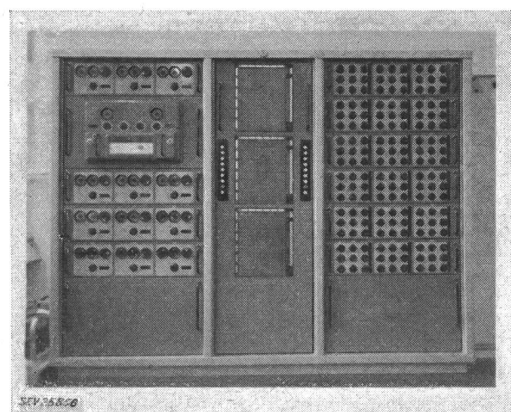


Fig. 13  
Gesamtansicht der Integrieranlage

wird auch das Stecken der Stecker wesentlich erleichtert. Fig. 13 zeigt die Gesamtansicht der Integrier-Anlage. Links befinden sich die Integrier-Schubladen und der Schreiber und rechts die Addierschubladen.

Abschliessend soll noch am Beispiel der harmonischen Schwingung gezeigt werden, wie eine Differen-

tialgleichung mit der Integrieranlage gelöst werden kann.

Die Differentialgleichung lautet:

$$\frac{d^2y}{dt^2} + a \frac{dy}{dt} + y = 0$$

mit den Anfangsbedingungen

$$\frac{dy}{dt}(t=0) = 0 \quad y(t=0) = 1$$

Zuerst wird die Gleichung nach der höchsten Ableitung aufgelöst:

$$\frac{d^2y}{dt^2} = -a \frac{dy}{dt} - y$$

Mit dem ersten Integrator integrieren wir laufend  $d^2y/dt^2$  und erhalten auf dessen Ausgangswelle  $dy/dt$ . Speist man den ersten linearen Rechenkondensator auf dieser Welle mit der Einheitsspannung +1, so erhält man  $dy/dt$  als elektrische Grösse, die man mit dem zweiten Integrator integriert und auf dessen Ausgangswelle  $y$  erhält. Um  $y$  ebenfalls noch als elektrische Grösse zu erhalten, speist man den ersten linearen Rechenkondensator auf der Ausgangswelle des zweiten Integrators ebenfalls mit 1.

Verwendet man als ersten Integrator denjenigen, der den Papiervorschub antreibt, so wird vom Schreiber  $y$  als Funktion von  $dy/dt$  aufgezeichnet. Diese Lösungskurven zeigt Fig. 13, rechts, für verschiedene Koeffizienten  $a$ .

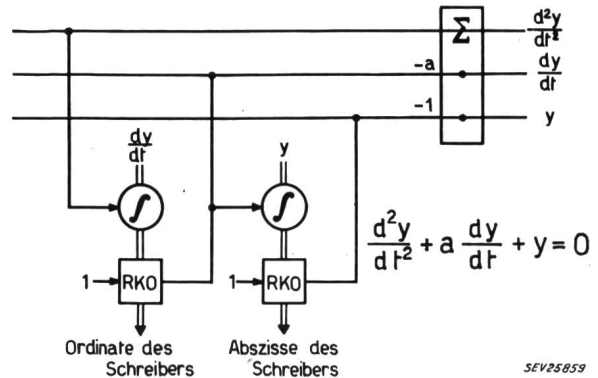


Fig. 14  
Rechenschema der Differentialgleichung der harmonischen Schwingung

Es ist noch zu erwähnen, dass nicht nur bezüglich der Zeit integriert werden kann, sondern auch bezüglich einer beliebigen freien Variablen  $x$ . In diesem Falle speist man die Rechenkondensatoren statt mit +1 mit  $dx/dt$ , so dass jede zu integrierende Rechengrösse mit  $dx/dt$  multipliziert wird, und man an der Ausgangswelle der Integratoren erhält:

$$z = \int_{t_0}^t y \frac{dx}{dt} dt = \int_{x_0}^x y dx$$

Selbstverständlich können mit der Integrier-Anlage auch Differentialgleichungen mit veränderlichen

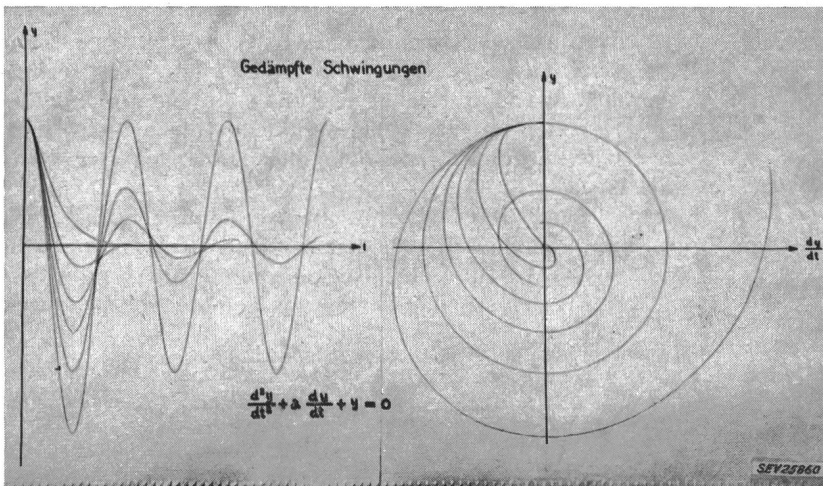


Fig. 15  
Lösungskurven der harmonischen Schwingung

Da die zweite Ableitung gleich der negativen Summe der ersten Ableitung  $dy/dt$  und  $y$  ist, addiert man in einem Addierglied  $a \frac{dy}{dt}$  und  $-y$ . Damit erhält man das Rechenschema nach Fig. 14.

Verwendet man als zweiten Integrator denjenigen des Schreibers und lässt den Papiervorschub mit konstanter Geschwindigkeit laufen, so erhält man die Lösungskurve direkt auf das Papier aufgezeichnet.

In Fig. 15 links sind die Lösungskurven für verschiedene Werte des Koeffizienten  $a$  aufgezeichnet.

Koeffizienten, sowie nichtlineare Differentialgleichungen gelöst werden. Das Gerät eignet sich auch für die Berechnung von Polynomen, für Koordinatentransformationen, für die Lösung von Gleichungen mit mehreren Unbekannten und für Vektoradditionen. Schaltet man die Rechenelemente der Integrier-Anlage mit Fühlern, Schreibern und Kurvenabstastern zusammen, so können auch die automatische Auswertung von Messresultaten, sowie die Steuerung von technischen Prozessen ausgeführt werden.

Adresse des Autors:  
E. Jucker, dipl. Physiker, Contraves A.-G., Schaffhauserstrasse 580, Zürich 11/52.