

Zeitschrift: Bulletin de l'Association suisse des électriciens
Herausgeber: Association suisse des électriciens
Band: 49 (1958)
Heft: 3

Artikel: Die elektrischen Eigenschaften und Anwendungen der Transistoren
Autor: Winiger, F.
DOI: <https://doi.org/10.5169/seals-1058505>

Nutzungsbedingungen

Die ETH-Bibliothek ist die Anbieterin der digitalisierten Zeitschriften. Sie besitzt keine Urheberrechte an den Zeitschriften und ist nicht verantwortlich für deren Inhalte. Die Rechte liegen in der Regel bei den Herausgebern beziehungsweise den externen Rechteinhabern. [Siehe Rechtliche Hinweise.](#)

Conditions d'utilisation

L'ETH Library est le fournisseur des revues numérisées. Elle ne détient aucun droit d'auteur sur les revues et n'est pas responsable de leur contenu. En règle générale, les droits sont détenus par les éditeurs ou les détenteurs de droits externes. [Voir Informations légales.](#)

Terms of use

The ETH Library is the provider of the digitised journals. It does not own any copyrights to the journals and is not responsible for their content. The rights usually lie with the publishers or the external rights holders. [See Legal notice.](#)

Download PDF: 18.01.2025

ETH-Bibliothek Zürich, E-Periodica, <https://www.e-periodica.ch>

Als weiteres Hilfsmittel für die Überwachung des Flugbetriebes verfügt der Kommandoturm über einen Starterwagen. Der Wagen ist ein kleiner, fahrbarer Kommandoturm. Er besitzt eine Sende- und Empfangsanlage für 4 Kanäle und kann mit dem Turm in einem grossen Umkreis Verbindung aufnehmen, nötigenfalls auch mit den Flugzeugen. Für den Kontrolleur ist eine verstellbare Plexiglaskuppel eingebaut, die bei schönem Wetter geöffnet werden kann. Der Kontrolleur sitzt etwas erhöht auf einem Drehstuhl und hat vor sich ein Pult mit allen notwendigen Einrichtungen wie Radio-Sende- und Empfangsanlage, ein Telefon, je einen grünen und roten Handscheinwerfer für die Signalgebung an die Sportflugzeuge. Der Wagen kann an zahlreichen Stellen auf dem Flughafengelände an das Telefonnetz und an die Energieversorgung mittels Kabelrollen und Steckanschlüssen angeschlossen werden. Eine mit Thermostat regulierte Heizeinrichtung sorgt im Winter für die notwendige Wärme. Des weiteren ist eine Lautsprecheranlage eingebaut, mit welcher Anweisungen an das Bodenpersonal und an das Publikum bei Meetings und allfälligen Unfällen abgegeben werden können. Auf der Rückseite des Wagens sind zwei starke Scheinwerfer mit rotem bzw. grünem Glas angebracht. Bei sehr schlechtem Wetter wird den Flugzeugen mit grünem Licht von der Piste bis auf den Abstellplatz der richtige Weg mit dem Starterwagen vorgezeigt; beim Aufleuchten des roten Lichtes muss das Flugzeug anhalten.

Die Telephonanlagen im Flughafen Basel-Mülhausen sind wesentlich komplizierter als anderswo. Entsprechend dem internationalen Charakter des Flughafens muss die telephonische Verbindung nach zwei Ländern mit direkten Anschlüssen möglich sein. Es mussten daher aus verschiedenen

Gründen drei getrennte Telefonnetze eingerichtet werden: ein internes Netz für alle Dienststellen, ein französisches Netz mit Anschlüssen nach Frankreich und ein Netz nach der Schweiz, bzw. nach der Haupttelefonzentrale Basel. In der etwa 5 km langen Zufahrtsstrasse von Basel nach dem Flughafen wurde ein gemeinsames Telefonkabel für die Anschlüsse nach Frankreich und nach der Schweiz mit 112 Adernpaaren verlegt. Ein Teil dieser Adern wird auf der Strecke abgezweigt und führt in die Telefonzentrale von St-Louis in Frankreich, der Rest davon nach Basel.

5. Schlussbemerkungen

Die technischen Einrichtungen auf dem Flughafen Basel-Mülhausen sind in enger Zusammenarbeit mit den französischen und schweizerischen Dienststellen errichtet worden, vorwiegend von den Organen der Luftämter von Frankreich und der Schweiz. Massgeblich waren dabei auch die Richtlinien und die Empfehlungen der «Organisation de l'aviation civile internationale» (OACI).

Die gesamten technischen Einrichtungen und Installationen haben sich bisher gut bewährt. Verschiedene Male musste bei starkem Ausweichverkehr die hochintensive Beleuchtung stundenlang ununterbrochen auf höchste Beleuchtungsstärke eingeschaltet bleiben, ohne Schaden zu erleiden. Irgendwelche nennenswerte Störungen sind in der 3jährigen Betriebszeit nicht vorgekommen. Es zeigte sich auch, dass die Unterhaltsarbeiten der Anlagen äusserst gering sind und von einem einzigen Monteur besorgt werden können.

Adresse des Autors:

H. Hofstetter, Inspektor der Installations-, Zähler- und Beratungsdienste des Elektrizitätswerkes Basel, Basel.

Die elektrischen Eigenschaften und Anwendungen der Transistoren

Von F. Winiger, Zürich

621.314.7 : 621.375.4

Der vorliegende Artikel beschreibt das elektrische Verhalten von Halbleiterverstärkern. Mit Beschränkung auf den wichtigsten Typ, den Flächentransistor, werden seine Eigenschaften mit jenen der Elektronenröhre verglichen. Es werden zunächst die statischen Charakteristiken beschrieben und gleichzeitig die Grenzen von Aussteuerung, Strom, Spannung und Leistung, sowie der Einfluss der Temperatur diskutiert. Für die Anwendungen wird zwischen Niederfrequenz-, Hochfrequenz- und Impulsverstärkern unterschieden. Die Ausführungen beschränken sich auf die Grundlagen unter Angabe möglichst einfacher und zweckmässiger Ersatzschemata oder auf die Auswertung der Charakteristiken. Auf die Angabe von speziellen Schaltungen wurde bewusst verzichtet. Besonders erwähnt wird die Anwendung der Gegenkopplung in Transistorverstärkern, da diese, der weiten Toleranzen der Kennwerte wegen, zur Stabilisierung notwendig ist. Die Eigenschaften der möglichen Gegenkopplungsschaltungen sind ohne weitschweifige Berechnungen angegeben. Der Grund für die Frequenzbegrenzung der Transistoren wird, ausgehend von der physikalischen Wirkungsweise, näher untersucht, und es wird der Frequenzgang berechnet. Einige Angaben über die Herstellungsart lassen die Schwierigkeiten erkennen, die sich beim Bau von Hochfrequenztransistoren und Transistoren für hohe Leistungen ergeben. Dass diese Schwierigkeiten in naher Zukunft überwunden werden können, zeigt ein Hinweis auf neue technologische Verfahren, welche kurz beschrieben sind, unter Erwähnung der damit verbundenen Verbesserungen im Leistungs- und Frequenzbereich.

Exposé du comportement électrique d'amplificateurs à semi-conducteurs. En se limitant au type le plus important, le transistor à surface, l'auteur compare ses propriétés avec celles du tube électronique. Il décrit tout d'abord les caractéristiques statiques et indique quelles sont les limites de la modulation, du courant, de la tension et de la puissance, ainsi que l'influence de la température. Pour les applications, il fait une distinction entre les amplificateurs à basse fréquence, à haute fréquence et à impulsions, en se bornant aux données fondamentales, à l'aide de schémas équivalents aussi simples et pratiques que possible ou de l'interprétation des caractéristiques, en renonçant volontairement à l'indication de montages spéciaux. Il mentionne en particulier l'emploi de la contre-réaction dans les amplificateurs à transistors, celle-ci étant nécessaire pour la stabilisation, en raison des larges tolérances des caractéristiques. Les propriétés des divers montages de contre-réaction sont indiquées sans longs calculs. Les motifs d'une limitation de la fréquence des transistors sont examinés plus en détail, en partant du fonctionnement physique, et la caractéristique de fréquence est calculée. Quelques indications sur le mode de fabrication montrent quelles sont les difficultés auxquelles se heurte la construction de transistors à haute fréquence ou pour de grandes puissances. Ces difficultés pourront toutefois être prochainement surmontées grâce à un nouveau procédé technologique, que l'auteur décrit brièvement, en indiquant les améliorations que cela permettra de réaliser au point de vue de la puissance et de la fréquence.

1. Einleitung

Es sind kaum zehn Jahre vergangen, seitdem die beiden Forscher *J. Bardeen* und *W. Brattain* von den Bell-Laboratorien während ihrer Arbeit mit Germaniumdioden entdeckten, dass ein zweiter Punktkontakt auf dem Germaniumkristall den Sperrstrom der Diode beeinflussen kann. Ist die Entfernung zwischen den beiden Spitzenkontakten sehr klein, kann man mit dieser Steuerwirkung beträchtliche Leistungsverstärkungen erzielen. Die physikalischen Vorgänge im Halbleiter eines solchen Spitzen- oder Punktkontakt-Transistors sind mathematisch sehr schwer zu erfassen und deshalb bis heute noch nicht restlos geklärt. Gibt man der einen der beiden Spitzen, dem Kollektor, eine negative Vorspannung (Fig. 1), misst man in diesem Kreis nur

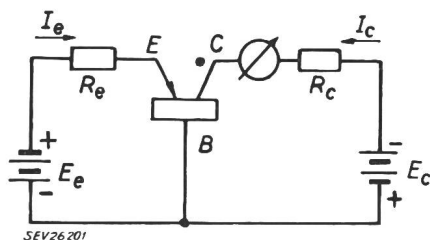


Fig. 1

Prinzipschaltbild eines Spitzentransistors

E Emitter; B Basis; C Kollektor; I_e Emitterstrom; I_c Kollektorstrom; E_e Emitterspeisequelle; E_c Kollektorspeisequelle; R_e Widerstand im Emittterkreis; R_c Widerstand im Kollektorkreis

den Sperrstrom der Diode, der aber bedeutend höher sein kann als bei einer gebräuchlichen Germaniumdiode. Lässt man über den zweiten Spitzenkontakt, den Emitter, einen Strom I_e in der Durchlassrichtung fließen, wie es die Fig. 1 zeigt, steigt der Kollektorstrom I_c um den Betrag αI_e an. Der Stromverstärkungsfaktor α eines Spitzentransistors ist grösser als 1 und liegt bei praktisch ausgeführten Exemplaren zwischen 2 und 3. Sowohl Kollektorstrom wie Emitterstrom fließen über die Basis aus n-Germanium, die einen Widerstand r_b besitzt. Für eine Änderung des Emitterstromes um den Betrag ΔI_e ändert sich der Spannungsabfall über diesem Widerstand also um den Betrag:

$$\Delta U_b = r_b (\Delta I_e - \Delta I_c) = r_b (1 - \alpha) \Delta I_e \quad (1)$$

Daraus resultiert eine weitere Änderung des Emitterstromes von der Grösse:

$$\Delta I_e' = \Delta I_e (\alpha - 1) \frac{r_b}{R_e} \quad (2)$$

Ist der Faktor $(\alpha - 1) r_b / R_e > 1$, was bei genügend kleinem Wert von R_e und für ein α grösser als 1 der Fall sein kann, steigen unabhängig von der angelegten Emitterspannung die Ströme I_e und I_c immer weiter an, bis die Spannung zwischen Kollektor und Basis als Folge des Spannungsabfalles über R_c gleich Null wird. Ist dieser Punkt, der sog. Sättigungspunkt, erreicht, verstärkt der Transistor nicht mehr. Ein solches Verhalten ist für eine Verstärkerschaltung unbrauchbar, kann jedoch in Impulsanwendungen und in der Schalttechnik sehr inter-

essant sein. Aus diesem Grunde ist heute der Spitzentransistor aus der Verstärkertechnik verschwunden. Er findet vereinzelt in Impulsschaltungen noch Anwendung. Man hat jedoch auch für diese Spezialschaltungen bedeutend bessere Transistoren, die sog. p-n-p-n-«hook»-Transistoren, gefunden, die ebenfalls eine Stromverstärkung $\alpha > 1$ besitzen, die bedeutend zuverlässiger sind als die Spitzentransistoren und noch günstigere elektrische Eigenschaften aufweisen. Aus diesen Gründen werden Spitzentransistoren kaum mehr hergestellt.

Bereits ein Jahr nach dieser fundamentalen Entdeckung von *Bardeen* und *Brattain* hat *W. Shockley*, ebenfalls Mitarbeiter der Bell-Laboratorien, eine theoretische Arbeit veröffentlicht, in der er eine Halbleitervorrichtung beschreibt, bestehend aus einem Germanium-Einkristall mit einem Übergang zwischen einem sog. p- und einem sog. n-Gebiet, die vortreffliche Gleichrichtereigenschaften aufweist. Man heisst einen solchen Gleichrichter einen p-n-Übergang oder eine p-n-Junction. Im gleichen Artikel entwickelt *Shockley* die Theorie des p-n-p-Flächen- oder p-n-p-Junctiontransistors. Dieser besteht, wie es die Fig. 2 zeigt, aus zwei benachbarten p-n-

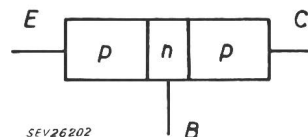


Fig. 2

p-n-p-Flächentransistor

E Emitter; B Basis;
C Kollektor

Übergängen im gleichen Kristall¹⁾. In Anlehnung an die Spitzentransistoren bezeichnet man wieder die eine p-Seite mit Emitter, die dünne Zwischenschicht mit Basis und die zweite p-Schicht mit Kollektor. Die Stromverstärkung α zwischen Emitter und Kollektor ist bei diesen Transistoren immer etwas kleiner als 1, so dass die beim Spitzentransistor beschriebene Unstabilität nicht eintreten kann. Etwa ein Jahr nach dieser theoretischen Arbeit gelang es, diese Vorrichtung technologisch zu realisieren. Man fand dabei eine gute Übereinstimmung zwischen den gemessenen und den von *Shockley* vorausgesagten Eigenschaften. Dieser Transistortyp ist es, der heute, allerdings in mannigfaltigen Modifikationen, in der Elektrotechnik Eingang gefunden hat. Die folgenden Erklärungen beschränken sich deshalb auf den Flächentransistor.

Natürlich ist es möglich, anstelle einer p-n-p-eine n-p-n-Verteilung der Halbleiterschichten zu wählen. Es bleiben dabei die elektrischen Eigenschaften gleich, nur sind die Polaritäten der angelegten Spannungen und Ströme zu vertauschen.

Als Halbleitermaterial dient heute noch zum grössten Teil Germanium und in geringem Masse Silizium, wobei das zweite besonders bei Transistoren, die in hoher Umgebungstemperatur arbeiten sollen, von Vorteil ist.

Je nach der Art der Herstellung unterscheidet man zwischen legierten, gezogenen und diffundierten Transistoren. Ein weiterer Transistortyp, der Sur-

¹⁾ Die physikalischen Grundlagen des Leitungsmechanismus im Halbleiter sowie die der p-n-Übergänge und p-n-Flächentransistoren sind in einem Aufsatz «Grundlagen der Halbleiter- und Transistoren», erschienen im Bull. SEV Bd. 47(1956), Nr. 21, S. 953...964, erklärt.

face-Barrier-Transistor mit sehr guten Hochfrequenzeigenschaften, unterscheidet sich sowohl in den theoretischen Grundlagen als auch in der neuen Herstellungsart von den beschriebenen Flächentransistoren. Sein elektrisches Verhalten ist jedoch grundsätzlich gleich, so dass auch er nicht speziell behandelt werden muss.

Bereits 1953 hat *Early* von den Bell-Laboratorien und besonders der deutsche Physiker *Kroemer* auf neue, besonders auf dem Gebiet der Hochfrequenzanwendungen interessante Eigenschaften hingewiesen, die entstehen, wenn die Trägerkonzentration in der dünnen Basisschicht des Flächentransistors nicht konstant ist. Macht man die Basis eines p-n-p-Transistors auf der Emittenseite aus niederohmigem n-Material und auf der Kollektorseite aus eigenleitendem Material, erhält man den p-n-i-p-Transistor. Lässt man die Donatorenkonzentration in der Basis vom Emitter bis zum Kollektor z. B. nach einer e-Funktion abfallen, kommt man auf den Drift-Transistor. Die Technologie des Drift-Transistors hat in den letzten beiden Jahren bedeutende Fortschritte gemacht.

2. Vor- und Nachteile der Transistoren

Vergleicht man den Transistor als elektronisches Schalt- und Verstärkerelement mit der klassischen Elektronenröhre, so findet man einige Vorteile, die ihm bereits heute Eingang in die elektronische Schaltungstechnik verschafft haben.

Die Arbeitsspannungen und die Leistungen, die für den Betrieb eines Transistors nötig sind, sind bedeutend geringer als bei den Röhren. Dieser Vergleich fällt noch günstiger aus für den Transistor, wenn man die Heizleistung mitberücksichtigt.

Die Dimensionen der Transistoren sind bedeutend kleiner als jene der Röhren. Da gleichzeitig die Verlustleistung und mit ihr die Wärmeentwicklung im Gerät kleiner bleibt, können diese kleinen Dimensionen beim konstruktiven Aufbau durch eine gedrängte Bauweise tatsächlich ausgenützt werden. Diese Merkmale lassen den Transistor bei batteriegespierten Geräten und besonders bei leichten, tragbaren persönlichen Geräten, wie Hörhilfegeräten, kleinen tragbaren Radioempfängern, Autoradios usw. interessant werden. Bereits heute werden auf dem zivilen wie auch auf dem militärischen Sektor praktisch alle Geräte dieser Klasse, soweit es ihre Frequenzbegrenzung zulässt, mit Transistoren bestückt.

Bei mobilen Verstärkern für mittlere Leistungen lassen sich die Transistoren direkt mit der Spannung der Akkumulatorbatterie von 6, 12 oder 24 V betreiben. Teure Umformerguppen oder störanfällige Zerkhacker werden nicht mehr benötigt. Die kleinen Betriebsspannungen machen den Transistor auch in Telephonzentralen als Verstärker interessant. Sobald ein Transistorgerät höherer Leistung jedoch aus dem Netz betrieben werden soll, ist die kleine Betriebsspannung eher von Nachteil. Sie bedingt entsprechend höhere Ströme, was den Gleichrichter teurer werden lässt. Besonders stark steigt der Aufwand für die Filter.

Der Transistor hat einen sehr hohen Wirkungsgrad, d. h. das Verhältnis der Signalleistung zur zugeführten Gleichstromleistung ist gross. In Schaltanwendungen wird der kleinen Restspannung wegen, die für das Aufrechterhalten eines bestimmten Kollektorstromes erforderlich ist, dieses Verhältnis fast gleich 1. Verbunden mit der geringen Leistungsaufnahme und dem Fehlen der Heizung macht diese Eigenschaft den Transistor zum idealen aktiven Schaltelement in den Impulsschaltungen der Rechenmaschinenteknik auf dem Gebiet der Automation. Dank dem Transistor werden bereits heute Rechenmaschinen gebaut, welche einen Bruchteil der Leistung von Röhrengeräten verbrauchen. Zudem muss der Transistor im Gegensatz zu den Elektronenröhren nicht periodisch ersetzt werden, was die Betriebssicherheit der Automaten stark verbessert. Der Widerstand gegen mechanische Erschütterungen und Vibrationen ist bei den Transistoren bedeutend grösser als bei den Röhren. Diese Eigenschaft hat den Transistor für Flugzeuginstrumente interessant werden lassen. Zudem ist eine direkte Speisung der Geräte aus der vorhandenen Bordbatterie möglich.

Leider hat der Transistor aber auch schwerwiegende Nachteile, wie z. B. die starke Abhängigkeit seiner Parameter von der Umgebungstemperatur. Nicht nur der Verstärkungsgrad wird beeinflusst, sondern auch der eingestellte Arbeitspunkt. Dieser kann sich innerhalb des Kennlinienfeldes soweit verschieben, dass er aus dem linearen Gebiet kommt. Damit wird eine verzerrungsfreie Verstärkung verunmöglicht. Heute sind die Transistoren zudem noch stark im Frequenzbereich beschränkt. Ebenso ist die Leistung von Transistorverstärkern, insbesondere bei hohen Frequenzen, noch sehr begrenzt. So ist es noch nicht möglich, mobile Funkstationen mit nur einigen Watt Ausgangsleistung vollständig mit Transistoren zu bestücken.

3. Elektrische Eigenschaften der Transistoren

Während für physikalische Überlegungen an einem p-n-p-Flächentransistor die eine p-Region, der Emitter, als Eingangelektrode und die zweite p-Region, der Kollektor, als Ausgangselektrode dient, mit der n-Zwischenschicht, der Basis, als gemeinsamem Punkt, auf den alle Spannungen bezogen werden, ist in der Schaltungstechnik meist eine andere Schaltung üblich. Der Emitter wird als gemeinsame Elektrode verwendet mit der Basis als Eingang und dem Kollektor als Ausgang, wie es

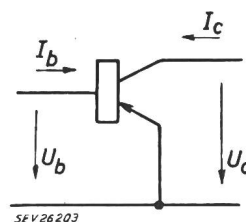


Fig. 3
Transistor in Emitterschaltung
 I_b Basisstrom; I_c Kollektorstrom;
 U_c Kollektorspannung zwischen
Kollektor und Emitter; U_b Basis-
spannung zwischen Basis und
Emier

Fig. 3 zeigt. Man nennt diese Schaltung die Emitterbasisschaltung (Grounded emitter) oder kurz Emitterschaltung. Im folgenden sollen die elektrischen Eigenschaften eines p-n-p-Flächentransistors in die-

ser Schaltung näher betrachtet werden. Da praktisch alle gebräuchlichen Transistoren ein ähnliches Verhalten zeigen, verliert durch diese Beschreibung die Darstellung nicht an Allgemeingültigkeit.

Sieht man von den physikalischen Hintergründen ab und betrachtet den Transistor rein als elektrisches Schaltelement, so ist es am zweckmässigsten, seine Charakteristiken aufzunehmen. Fig. 4 zeigt ein

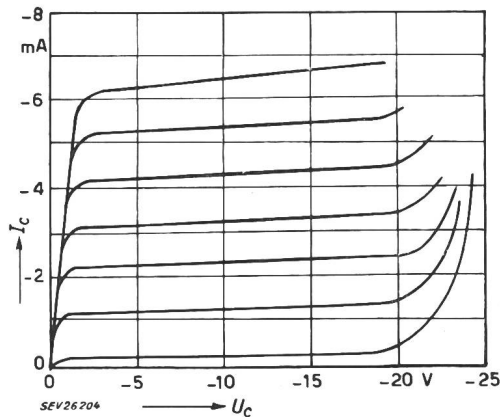


Fig. 4
I_c-U_c-Kennlinienbild des Transistors in Emitterschaltung
Bezeichnungen siehe Fig. 3

Kennlinienbild eines Transistors in Emitterschaltung. Als Steuerelektrode dient die Basis, und der Ausgang liegt zwischen Kollektor und Emitter. Das Ausgangskennlinienfeld, wie es Fig. 4 zeigt, gibt den Kollektorstrom in Funktion der Kollektorspannung mit dem Basisstrom I_b als Parameter. Man kann deutlich drei Bereiche unterscheiden. Mit

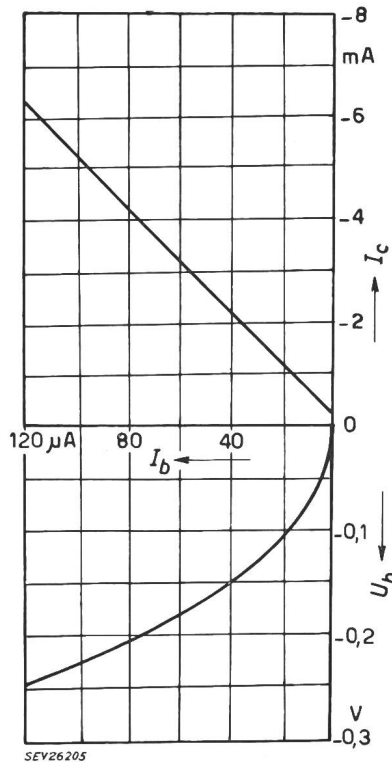


Fig. 5
I_c-I_b- und U_b-I_b-Kennlinienbild des Transistors in Emitterschaltung
Bezeichnungen siehe Fig. 3

steigender negativer Kollektorspannung steigt für einen konstanten Wert des Basisstromes der Kollektorstrom stark an, bis eine Sättigung eintritt. Die für die Sättigung notwendige Spannung ist sehr klein und nur wenig vom Kollektorstrom abhängig. Für einen Kollektorstrom I_c = 10 mA genügt bei einem Germaniumtransistor eine Spannung von nur 0,2 V zur Sättigung. Bei Siliziumtransistoren ist der Wert dieser Spannung, die man Kniespannung U_k nennt, bedeutend höher. Für Verstärkeranwendungen ist dieser Teil des Kennlinienfeldes nicht brauchbar. Da der Wert von U_k und damit der Bereich des steilen Anstieges von I_c sehr klein ist, hat der Transistor einen sehr hohen Wirkungsgrad. Wird diese minimale Spannung, die Kniespannung, überschritten, steigt der Kollektorstrom nur noch leicht an. Sein Wert ist im wesentlichen durch den Basisstrom I_b gegeben. Bei I_b = 0 fliesst ein gewisser Reststrom, den man mit I_{co}' bezeichnet. Die Zunahme des Kollektorstromes in Funktion des Basisstromes erfolgt im beobachteten Strombereich praktisch linear. Den Zusammenhang zwischen Kollektorstrom und Basisstrom zeigt Fig. 5. Auf Grund dieser Erkenntnisse kann man die folgende, für den Transistor fundamentale Gleichung aufstellen:

$$I_c = I_{co}' + \alpha' I_b \tag{3}$$

Den Proportionalitätsfaktor α' nennt man Gleichstromverstärkung. Zwischen α' und α (der Stromverstärkung zwischen Emitter und Kollektor), wie sie in der Einleitung für die Schaltung mit geerdeter Basis oder bei der Besprechung der physikalischen Grundlagen verwendet wurde, besteht folgende einfache Beziehung:

$$\alpha' = \frac{\alpha}{1 - \alpha} \tag{4}$$

Gl. (4) lässt sich leicht aus der Knotenregel für den Basispunkt I_e + I_b + I_c = 0 herleiten. Für Werte von α sehr nahe an 1 erhält man sehr hohe α'. Liegt α zwischen 0,95 und 0,99, so erhält man ein α' von 20...100. α' ist im betrachteten Strombereich hinreichend konstant. Für sehr kleine und insbesondere sehr hohe Werte des Emitterstromes nimmt α' stark ab.

Während der Abfall von α' bei kleinen Strömen für die Anwendungen von geringer Bedeutung ist, begrenzt die Abnahme von α' bei hohen Emitterströmen die Anwendung des Transistors für Verstärker mit hoher Ausgangsleistung. Fig. 6 zeigt den Verlauf von α' in Funktion des Emitterstromes für den Leistungstransistor Philips OC72.

Lässt man die Kollektorspannung noch weiter ansteigen, beginnt bei einem bestimmten Wert U_t (die sog. Abbiegespannung), der Kollektorstrom wieder stark anzusteigen. Es erfolgt ein Durchbruch ähnlich dem einer Gasentladungsröhre. Tatsächlich sind auch die physikalischen Gründe für dieses Verhalten bei der Gasentladungsröhre und beim Transistor ähnlich. Der hohen Feldstärke wegen entsteht eine Stoss-Ionisation, die mit einem lawinenartigen Anstieg der Ladungsträger und damit des Stromes verbunden ist. Die Spannung U_t darf deshalb nicht überschritten werden. Sie ist die maximal zulässige

Spannung des Transistors und nicht nur vom Transistor selbst, sondern auch von der Schaltung abhängig, nämlich von der Impedanz zwischen Basis

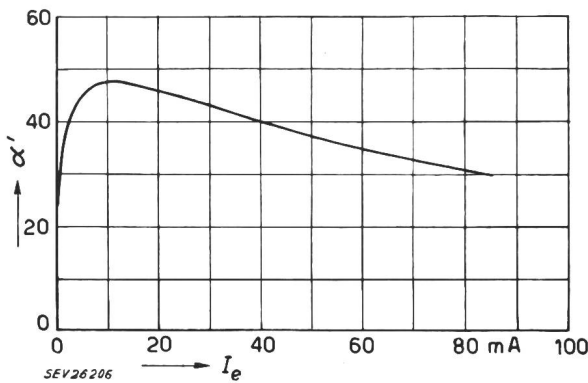


Fig. 6

Stromverstärkung α' in Abhängigkeit des Emittersstromes I_e eines OC72-Transistors

und Emitter. Den kleinsten Wert von U_t findet man bei offener Basis und den grössten, wenn die Impedanz im Basiskreis gleich Null ist. Fig. 7 zeigt die maximal zulässige Kollektorspannung als Funktion dieser Impedanz für einen Transistor.

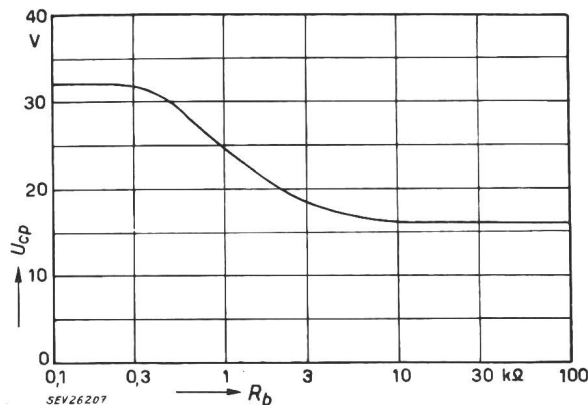


Fig. 7

Maximal zulässige Kollektorspannung U_{cp} in der Emitterschaltung als Funktion des Widerstandes R_b im Basiskreis eines OC16-Transistors

Der Transistor weist, im Gegensatz zur Elektronenröhre, eine endliche Eingangsimpedanz auf, somit muss auch die Eingangsscharakteristik, die Basisspannung U_b als Funktion von I_b , bekannt sein. Da es sich hier um die Spannung eines in der Durchlassrichtung vorgespannten p-n-Überganges handelt, erwartet man einen exponentiellen Verlauf zwischen Strom und Spannung. Dieser Verlauf ist im untern Teil der Fig. 5 dargestellt. Für Verstärkeranwendungen kann diese Nichtlinearität nachteilige Folgen haben und zu Verzerrungen Anlass geben. Es ist daher immer zweckmässiger, den Eingangsstrom I_b anstatt der Eingangsspannung U_b als Steuergrösse zu verwenden, um damit einen linearen Zusammenhang zwischen Eingang und Ausgang zu erreichen [s. Gl. (3)]. Da eine Rückwirkung der Kollektorspannung auf den Eingang besteht, müsste man auch für die Eingangsscharakteristik $U_b = f(I_b)$ ein Kennlinienfeld mit der Kollektorspannung U_c als Parameter zeichnen. Weil jedoch diese Abhängig-

keit für gute Transistoren glücklicherweise sehr gering ist, darf man sich mit der Angabe einer einzigen Kurve begnügen.

Ein wesentlich anderes Kennlinienbild erhält man, wenn die Basis als gemeinsame Elektrode, der Emitter als Eingang und der Kollektor als Ausgang gewählt wird. Als Parameter im I_c-U_c -Kennlinienfeld dient jetzt der Emittersstrom I_e . Für $I_e = 0$ fliesst ein kleiner Reststrom I_{co} im Kollektorkreis. I_{co} ist im wesentlichen der Sperrstrom der Kollektor-Basis-Diode. Zwischen I_{co} und I_{co}' besteht der einfache mathematische Zusammenhang:

$$I_{co}' \approx \frac{\alpha'}{p} I_{co} \tag{5}$$

Der Faktor p berücksichtigt den Abfall von α' für kleine Werte des Emittersstromes. Mit guter Näherung darf man bei Raumtemperatur $p = 2$ setzen.

I_{co} und mit ihm auch I_{co}' sind stark von der Temperatur abhängig; sie haben daher hauptsächlich bei der Bestimmung der Temperaturabhängigkeit des eingestellten Arbeitspunktes eine Bedeutung. In praktischen Schaltungen wird man im Basiskreis und auch im Emitterskreis immer einen Widerstand haben. Den gewünschten Kollektorstrom stellt man durch eine Spannungsquelle im Basiskreis ein (Fig. 8). Wird die Vorspannung über

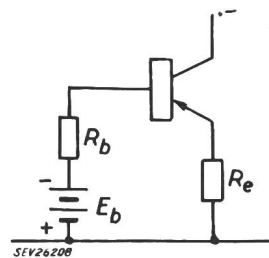


Fig. 8
Arbeitspunkteinstellung des Transistors

E_b Spannungsquelle im Basiskreis; R_b Gleichstromwiderstand im Basiskreis; R_e Gleichstromwiderstand im Emitterskreis

einen Spannungsteiler aus der Kollektorspeisespannung erzeugt, so ist es möglich, durch Anwendung des Theorems von *Thévenin*, diese Schaltung auf das Schema der Fig. 8 zurückzuführen. Der temperaturabhängige Nullstrom I_0 im Kollektorkreis, d. h. der Strom I_c für $E_b = 0$ wird:

$$I_0 = \frac{I_{co}(R_b + R_e)}{R_e + \frac{1}{\alpha'} R_b} \tag{6}$$

Dieser Strom ist umso kleiner je grösser R_e und je kleiner R_b ist. In Funktion der Temperatur findet man folgende Beziehung für I_0 :

$$I_0 = I_{00} \cdot \exp(Kt) \tag{7}$$

I_{00} ist der Nullstrom bei 0°C , t die Temperatur in $^\circ\text{C}$ und K eine Konstante, die vom verwendeten Halbleiter abhängig ist. Bei Germanium hat K den theoretischen Wert von 0,095. Auch Siliziumtransistoren weisen diese Temperaturabhängigkeit des Nullstromes auf. Nur ist in diesem Fall der Wert des Nullstromes bedeutend kleiner, so dass sein Einfluss auf den Arbeitspunkt auch bei hohen Temperaturen vernachlässigbar bleibt.

Wie die Charakteristik $U_b = f(I_b)$ zeigt (Fig. 5), ist für das Fließen des Basisstromes eine bestimmte Spannung zwischen Basis und Emmitter notwendig. Auch diese Spannung ist stark temperaturabhängig. Sie nimmt etwa 2,5 mV pro °C Temperaturerhöhung ab. Ist $R_b = R_e = 0$ und entspricht E_b dem geforderten Wert von U_b , so steigt mit zunehmender Temperatur, als Folge der Abnahme von U_b , der Kollektorstrom stark an.

Die Stabilität wird um so besser je grösser der Wert von R_e und je kleiner derjenige von R_b wird. Bei RC-gekoppelten Stufen bringt ein kleiner Wert von R_b , parallel zur Eingangsimpedanz, Verstärkungsverluste. Man muss aus diesen Gründen immer einen günstigen Kompromiss für den Wert von R_b suchen. Besonders bei kleinen Speisespannungen

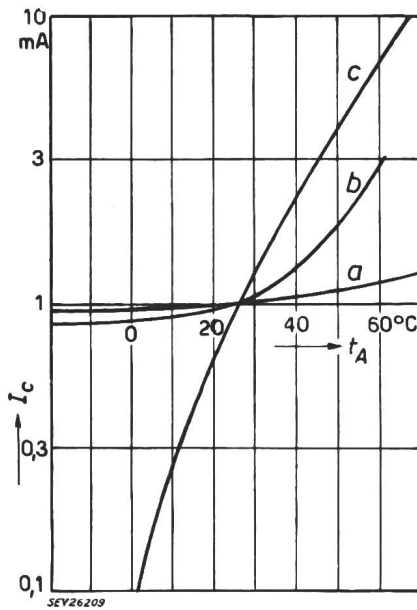


Fig. 9
Abhängigkeit des Kollektorstromes I_c von der Umgebungstemperatur t_A

- a) $R_b = 0, R_e = \infty$
- b) $R_b = \infty, R_e = 0$
- c) $R_b = 0, R_e = 0$

Weitere Bezeichnungen siehe Fig. 8

von nur einigen Volt ist es daher oft schwierig, eine Schaltung zu finden, die eine genügende Temperaturstabilität aufweist. Fig. 9 zeigt den Verlauf des Kollektorstromes in Funktion der Temperatur für die Fälle:

- a) $R_b = 0, R_e = \infty,$
- b) $R_b = \infty, R_e = 0,$
- c) $R_b = R_e = 0.$

Der eingestellte Kollektorstrom bei 25 °C beträgt 1 mA. Am steilsten verläuft die Kurve im Fall c) und die geringste Temperaturabhängigkeit gibt der Fall a) mit $R_e = \infty$. Diese Einstellung ist praktisch nur schwer realisierbar. Ausserdem muss der Widerstand im Emmitterkreis durch einen Kondensator überbrückt werden, ansonst man eine starke Abnahme der Wechselstrom-Verstärkung erhält, ähnlich wie bei Elektronenröhren mit einem Widerstand im Kathodenkreis. Da jedoch die Eingangs-

impedanz in den Emmitter eines Transistors sehr klein ist, muss der Wert dieser Kapazität sehr gross sein, um einen abfallenden Frequenzgang bei tiefen Frequenzen zu vermeiden.

Eine dritte Schaltungsart, die zuweilen Anwendung findet, ist die Schaltung mit geerdetem Kollektor. Die Basis dient als Eingangs- und der Emmitter als Ausgangselektrode. Diese Schaltung zeichnet sich hauptsächlich durch eine hohe Eingangs- und niedere Ausgangsimpedanz aus (Fig. 10). Sie ist mit der Kathodenfolgeschaltung vergleichbar und kann, wie diese, zur Impedanzanpassung mit einer Spannungsverstärkung von 1 verwendet werden.

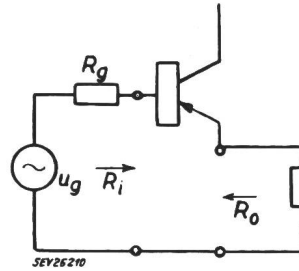


Fig. 10
Transistor in Kollektorschaltung
 R_g Quellenwiderstand;
 R_L Belastungswiderstand;
 R_i Eingangswiderstand = $\alpha' R_L$; R_o Ausgangswiderstand = $R_g \frac{1}{\alpha'}$; u_g Quellenspannung

Besonders bei Leistungstransistoren hat die Temperatur nicht nur auf den Arbeitspunkt einen Einfluss, sondern sie bestimmt auch die zulässige Verlustleistung. Bei Transistoren ist grundsätzlich eine maximale Temperatur des Kristalls, d. h. des Kollektor- oder Emmitter-p-n-Überganges zulässig. Diese Temperatur setzt sich zusammen aus der Umgebungstemperatur t_A und der Temperaturerhöhung, verursacht durch die Verlustleistung im Kollektor. $P_c = I_c U_c$. Die Junctiontemperatur t_j kann durch folgende Gleichung bestimmt werden:

$$t_j = t_A + \kappa P_c \tag{8}$$

Die Proportionalitätskonstante κ ist ein dem Transistor eigener Parameter und für das Temperaturgefälle zwischen Junction und Umgebung mass-

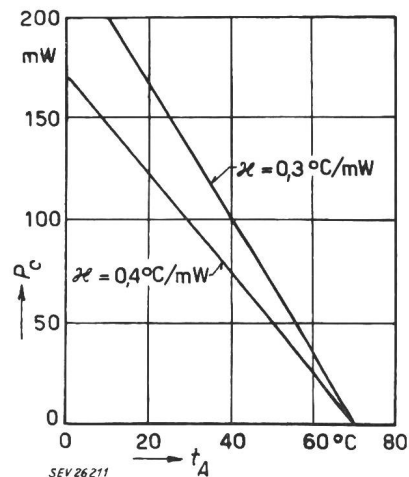


Fig. 11
Zulässige Verlustleistung P_c des OC72-Transistors in Abhängigkeit der Umgebungstemperatur t_A
 κ Wärmewiderstand

gebend. Je nach der Umgebungstemperatur wird gemäss Gl. (8) für eine gegebene maximale Junctiontemperatur die zulässige Verlustleistung be-

stimmt. In einem Diagramm mit der Umgebungstemperatur als Abszisse und der zulässigen Verlustleistung als Ordinate erscheint Gl. (8) als Gerade, deren Steilheit durch κ gegeben ist. Fig. 11 zeigt ein solches Diagramm mit den beiden κ -Werten $0,3^\circ\text{C}/\text{mW}$ und $0,4^\circ\text{C}/\text{mW}$. Der erste Wert gilt, wenn der Transistor zusätzlich mit einer Kühlfläche verbunden ist, und der zweite, bei freier Montage. Besonders bei Transistoren für noch grössere Leistungen bis zu einigen Watt ist die Montage von grosser Bedeutung, da dann der κ -Wert praktisch nur noch von der Wärmeabgabe des Chassisbleches, auf welches er montiert ist, abhängig wird.

Steigt die Temperatur als Folge der Verlustleistung an, so steigt auch der Kollektorstrom, mit ihm die Verlustleistung und damit auch die Temperatur an, bis der Transistor thermisch zerstört wird. Diese Eigenschaft des Transistors nennt man «thermische Unstabilität». Nennt man die Änderung der Verlustleistung als Funktion der Temperatur λ , so ist:

$$\lambda = \frac{d P_c}{dt} \tag{9}$$

Dann muss in jedem Fall

$$\kappa \lambda < 1$$

sein, um die thermische Stabilität zu gewährleisten. Wie bereits bei der Temperaturabhängigkeit des Arbeitspunktes erwähnt wurde, ist λ durch die äussere Schaltung gegeben und kein Transistorparameter.

4. Anwendung der Transistoren in Niederfrequenzverstärkern

Solange die Aussteuerung klein bleibt, darf man die Kennlinien wie üblich durch die Tangente im Arbeitspunkt ersetzen. Man erhält damit ein lineares Gleichungssystem zwischen Eingangs- und Ausgangsgrössen, woraus sich ein Ersatzschema ableiten lässt. Es hat sich am günstigsten erwiesen, von folgendem Gleichungssystem auszugehen:

$$\begin{aligned} u_i &= h_{11} i_i + h_{12} u_0 \\ i_0 &= h_{21} i_i + h_{22} u_0 \end{aligned} \tag{10}$$

Die Proportionalitätskonstanten h_{ij} sind die h -Parameter des Transistors. Man sieht aus Gl. (10), dass vier unabhängige Grössen zur Kennzeichnung eines Transistors notwendig sind, während bei der Elektronenröhre zwei genügen. Die Röhre besitzt einen unendlichen Wert der Eingangsimpedanz, beim Transistor hingegen muss der endliche Wert h_{11} der Eingangsimpedanz berücksichtigt werden und daher bekannt sein. Der Transistor ist also ein eigentlicher Leistungsverstärker und benötigt zur Steuerung eine endliche Eingangsleistung.

Die Steuerwirkung wird bei diesem Gleichungssystem nicht mehr durch die Steilheit, sondern durch den Stromverstärkungsfaktor h_{21} gegeben. In der wichtigsten Schaltung mit geerdetem Emittter ist $h_{21} = -\alpha'$. Bezeichnet man den Sperrwiderstand eines p-n-Überganges mit R_s und seinen differen-

tiellen Durchlasswiderstand mit $R_d [10]^2$), so lassen sich für die h -Parameter in der Emitterschaltung folgende einfache Beziehungen anschreiben:

$$h_{11} = Z_i = \alpha' R_d + R_{bb'} = 1500 \Omega \tag{11}$$

$$h_{21} = -\alpha' = -50 \tag{12}$$

$$\frac{1}{h_{22}} = Z_0 = \frac{R_s}{\alpha'} = 40 \text{ k}\Omega \tag{13}$$

Die angegebenen Zahlenwerte gelten für einen modernen Transistor mit der Einstellung $I_c = -1 \text{ mA}$, $U_c = -2 \text{ V}$. Der Widerstand $R_{bb'}$ ist der Ohmsche Widerstand der Basis. Der vierte Parameter h_{12} darf in praktisch allen Fällen vernachlässigt werden. Sein Einfluss ist in den meisten Schaltungen auf dem Niederfrequenzgebiet sehr klein. Damit erhält man aber ein einfaches Ersatzschema nach Fig. 12. Die Berechnungen, welche auf Grund

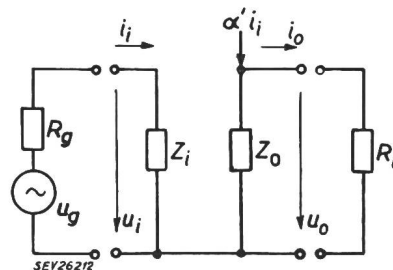


Fig. 12

Vereinfachtes Ersatzschema des Transistors in Emitterschaltung I_i Eingangsstrom; I_o Ausgangsstrom; u_i Eingangsspannung; u_o Ausgangsspannung; u_g Quellenspannung des speisenden Generators; R_g Quellenwiderstand des speisenden Generators; R_L Belastungswiderstand; Z_i Eingangsimpedanz; Z_o Ausgangsimpedanz; α' Stromverstärkungsfaktor

dieses Ersatzschemas ausgeführt werden, geben im allgemeinen für die Praxis ausreichend genaue Resultate. Eine exaktere Berechnung ist daher illusorisch, weil α' und damit alle andern Parameter von Transistor zu Transistor stark streuen können. Ausserdem kann α' im Laufe des Betriebes oder der Lagerung sich ändern. Wie die Gl. (11)...(13) bereits zeigen, sind die Streuungen der einzelnen Parameter nicht völlig unkoordiniert. Man kann sagen, dass ein Transistor mit einem hohen α' ebenfalls eine hohe Eingangsimpedanz Z_i und eine kleine Ausgangsimpedanz Z_0 aufweist. Diese Parameter sind auch stark von den Einstelldaten abhängig. Mit steigendem Emittterstrom nehmen sowohl Z_i als auch Z_0 ungefähr proportional ab. Der Einfluss des Emittterstromes auf den Wert von α' wurde bereits erwähnt. Trotzdem arbeiten gerade Verstärker für kleinere Leistungen in einem Gebiet von I_e , für welches der Wert von α' in Funktion des Emittterstromes als konstant behandelt werden darf.

Wird der Transistor aus einem Generator mit der Quellenspannung u_g und der innern Impedanz R_g betrieben und mit dem Widerstand R_L abgeschlossen, findet man auf Grund des Ersatzschemas der Fig. 12 für die Stromverstärkung a_i zwischen Eingang und Ausgang folgende Beziehung:

$$a_i = \frac{i_0}{i_i} = -\alpha' \frac{1}{1 + R_L/Z_0} \tag{14}$$

²⁾ Siehe Literatur am Schluss des Aufsatzes.

Es ist dies der wichtigste Verstärkungsparameter des Transistors; er kann mit der Arbeitssteilheit einer Elektronenröhre verglichen werden. Das Minuszeichen deutet auf die Phasendrehung von 180° zwischen Eingang und Ausgang hin. Mit Hilfe der Eingangsimpedanz Z_i lässt sich sofort auch die Spannungs- und die Leistungsverstärkung berechnen:

$$a_v = \frac{u_o}{u_i} = a_i \frac{R_L}{Z_i} \quad (15)$$

$$g = \frac{u_o i_o}{u_i i_i} = a_i^2 \frac{R_L}{Z_i} \quad (16)$$

Koppelt man zwei Emittierstufen mit einem Transformator nach Fig. 13, so ist es möglich, das Übersetzungsverhältnis \ddot{u} dieses Transformators so

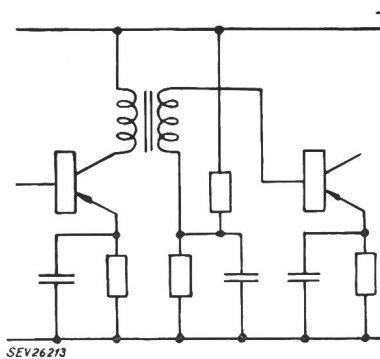


Fig. 13

Transistorverstärker in Emittierschaltung mit Transformatorkopplung

zu wählen, dass die beiden Stufen angepasst sind und dann eine maximale Verstärkung geben. Für ein Übersetzungsverhältnis von $\ddot{u}^2 = Z_o/Z_i$ wird die Leistungsverstärkung g der Stufe:

$$g = \frac{\alpha'^2 Z_o}{4 Z_i} \quad (17)$$

Mit den angegebenen Werten für $I_c = 1 \text{ mA}$ wird $g = 42 \text{ db}$. Bei der Wahl von \ddot{u} muss man sich oft von andern Überlegungen leiten lassen als von der optimalen Anpassung. So wird der Einfluss der Kollektorkapazität bei hohen Werten von R_L bereits im Niederfrequenzgebiet bemerkbar. Eine hohe Leerlaufinduktivität des Transformators ist ebenfalls notwendig, so dass dieser schwer realisierbar wird.

Meist zieht man die weitaus billigere RC-Kopplung vor, wie sie in Fig. 14 dargestellt ist. Die Widerstände R_1, R_2, R_3 und der Kondensator C_1 dienen der Arbeitspunkteinstellung der Transistoren. Im Gegensatz zur Transformatorkopplung haben sie jedoch auf die Verstärkereigenschaften der Stufe einen Einfluss. Die Belastung der Stufe setzt sich zusammen aus der Parallelschaltung von R_2, R_3 und R_4 und der Eingangsimpedanz der folgenden Stufe Z_i . Natürlich trägt nur der Strom durch Z_i zur Verstärkung bei. Die Ausgangsimpedanz Z_o darf man vernachlässigen und erhält für die Stromverstärkung einer Stufe, wenn man die Parallelschaltung von R_2, R_3 und R_4 mit R bezeichnet:

$$a_i = -\alpha' \frac{1}{1 + Z_i/R} \quad (18)$$

Mit $R = 3 \text{ k}\Omega$ und den gleichen Transistordaten wie erwähnt, wird die Leistungsverstärkung nur noch 30 db. Die geringere Verstärkung kann durch die Verwendung mehrerer Stufen ausgeglichen werden, wobei die Schaltung in den meisten Fällen noch billiger und vor allem kleiner im Aufbau wird als eine äquivalente Schaltung mit Transformatoren.

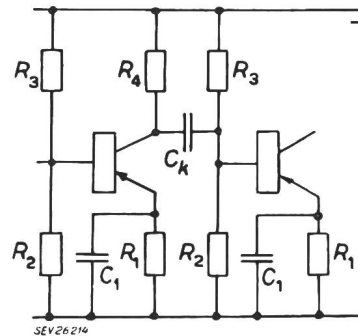


Fig. 14

Transistorverstärker in Emittierschaltung mit RC-Kopplung $R_1 \dots R_3, C_1$ Schaltelemente, die der Einstellung des Arbeitspunktes dienen; R_4 Arbeitswiderstand im Kollektorkreis; C_k Kopplungskondensator

Ist die Aussteuerung verglichen mit der Ruhestellung der Stufe nicht mehr klein, dimensioniert man am besten auf Grund der statischen Charakteristiken. Die Belastungsimpedanz muss für grösste Leistungsabgabe bei kleinsten Verzerrungen dimensioniert werden. Die Berechnung der Stufe geschieht auf analoge Art wie bei Röhren, d. h. wie bei Pentoden, die eine dem Transistor ähnliche Charakteristik aufweisen.

Solange es sich um einen Verstärker bis zu einer Ausgangsleistung von einigen zehn Milliwatt handelt, darf man noch die soeben eingeführten Parameter α' und Z_i zur Berechnung verwenden. Dabei darf für Z_i bei Verstärkern der Klasse A der für den Einstellpunkt gültige mittlere Wert eingesetzt werden. Der Stromverstärkungsfaktor α' wird konstant angenommen. Deshalb ist es am günstigsten, die Nichtlinearität der Eingangskarakteristik, d. h. die Stromabhängigkeit von Z_i im Aussteuerungsbereich durch eine Stromspeisung aus einer Quelle mit hohem innern Widerstand auszuschalten.

Bei Verstärkern für hohe Ausgangsleistungen von einigen Watt muss man die Stromabhängigkeit von α' berücksichtigen. Sie bestimmt in den meisten Fällen die maximale Leistung, die ein Transistor abzugeben vermag. Damit die Verzerrungen klein bleiben, ist es jetzt günstiger, den Verstärker aus einer Spannungsquelle, d. h. aus einer Quelle mit kleiner innerer Impedanz zu speisen. Dadurch erhält man eine gewisse Kompensation zwischen der Abnahme von Z_i und der Abnahme von α' bei hohen Strömen. Transistorverstärker für hohe Leistungen werden des höhern Wirkungsgrades wegen meist in Schaltung der Klasse B ausgeführt. Der theoretische Wirkungsgrad von 50% für die Schaltung der Klasse A und von 78% für die Klasse B kann wegen dem

kleinen Wert der Kniespannung mit Transistoren fast erreicht werden. Das wirksamste Mittel, die Verzerrungen in einem Transistorverstärker zu reduzieren, besteht in der Anwendung der Gegenkopplung. Sie ermöglicht auch den Bau von Verstärkern mit kleiner Ausgangsimpedanz.

In der Eingangsstufe sind die Rauscheigenschaften des Transistors von Bedeutung. Das Rauschen eines Transistors wird durch die sog. Rauschzahl F_o gegeben. Die Rauschzahl gibt das Verhältnis der auf den Eingang bezogenen Rauschleistung zur Rauschleistung des Quellenwiderstandes R_g in einem bestimmten Frequenzbereich, meist bei 1000 Hz. Die Rauschzahl ist hauptsächlich vom Einstellstrom und vom Quellenwiderstand selbst abhängig. Sie steigt mit zunehmendem Kollektorstrom und hat ein Minimum für den Wert von R_g bei etwa 500 Ω . Für moderne Transistoren ist bei $I_c = 0,5$ mA und $R_g = 500 \Omega$ und bei einer Frequenz von 1000 Hz: $F_o = \approx 3...7$ db. Damit ist der Transistorverstärker bezüglich des Rauschens den Röhren nicht mehr unterlegen.

5. Gegenkopplung

Die Streuungen der Transistorparameter sind sehr gross und die Kennwerte zudem noch von der Temperatur abhängig. Demzufolge wird es notwendig, Schaltungen zu finden, bei denen die Kennwerte der Transistoren keinen oder nur einen geringen Einfluss auf die Verstärkereigenschaften haben. Zudem sind einige Charakteristiken des Transistors stark nichtlinear, was bei den kleinen Betriebsspannungen und den damit verbundenen relativ grossen Aussteuerungen rasch zu Verzerrungen führt. Es besteht auch oft das Bedürfnis, die Eingangs- oder die Ausgangsimpedanz eines Verstärkers speziell hoch oder niedrig zu halten. Man kann diese Forderungen durch die Anwendung von Gegenkopplungsschaltungen erfüllen. Wie Fig. 15 zeigt, sind bei Transistorschaltungen vier verschiedene Gegenkopplungsarten möglich. Jede dieser Gegenkopplungsarten hat ihre spezifischen Eigenschaften. Prinzipiell besteht die Gegenkopplung darin, einen Teil einer Ausgangsgrösse nach dem Eingang zurückzuführen, so dass das Eingangssignal teilweise kompensiert wird. Je nachdem, was zurückgeführt wird, Strom oder Spannung, und wie sie dem Eingangssignal überlagert wird, serie oder parallel, entstehen andere Eigenschaften des Systems. Führt man einen Teil der Ausgangsspannung zurück (Fig. 15b und 15d), so spricht man von einer Spannungsgegenkopplung. Die Ausgangsspannung wird weniger stark von der Belastung abhängig. Sie wird durch die Gegenkopplung stabilisiert, d. h. die Ausgangsimpedanz wird kleiner. Führt man ein dem Ausgangsstrom proportionales Signal zurück (Fig. 15a und 15c), so spricht man von einer Stromgegenkopplung. Sie wirkt auf den Ausgangsstrom stabilisierend und vergrössert demnach die Ausgangsimpedanz.

Addiert man am Eingang das zurückgeführte Signal mit dem Eingangssignal in Serie, wie es Fig. 15a und 15b zeigen, wird der Eingangsstrom nicht verändert; es wird jedoch die Eingangsspan-

nung grösser, was einer Zunahme des Eingangswiderstandes entspricht. Natürlich ist diese Schaltung nur wirksam, wenn der Verstärker aus einer niederohmigen Quelle gespeist wird. Geschieht die Addition der beiden Signale am Eingang parallel (Fig. 15c und 15d), so bleibt die Eingangsspannung unverändert, während der Eingangsstrom grösser

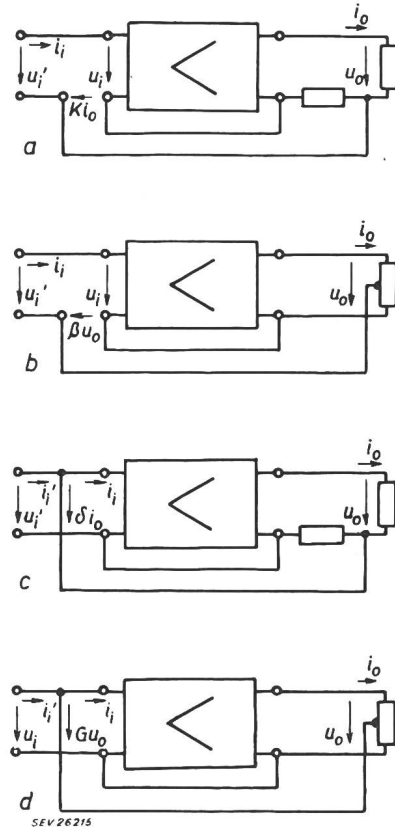


Fig. 15

Gegengekoppelte Transistorverstärker

- a Serie-Stromgegenkopplung $\frac{i_o}{u_i'} \approx \frac{1}{K}$
- b Serie-Spannungsgegenkopplung $\frac{u_o}{u_i'} \approx \frac{1}{\beta}$
- c Parallel-Stromgegenkopplung $\frac{i_o}{i_i'} \approx \frac{1}{\delta}$
- d Parallel-Spannungsgegenkopplung $\frac{u_o}{i_i'} \approx \frac{1}{G}$

i_i Eingangsstrom des Verstärkers ohne Gegenkopplung; i_i' Eingangsstrom mit Gegenkopplung; i_o Ausgangsstrom; u_i Eingangsspannung ohne Gegenkopplung; u_i' Eingangsspannung mit Gegenkopplung; u_o Ausgangsspannung; K, β, δ, G Gegenkopplungskonstanten für die verschiedenen Fälle

wird; die Eingangsimpedanz nimmt also ab. Damit diese Schaltung arbeiten kann, muss der innere Widerstand des speisenden Generators gross sein, ansonst die Gegenkopplungsspannung kurzgeschlossen wird. Bei allen diesen einfachen Gegenkopplungsschaltungen wird immer nur eine Verstärkergrösse stabilisiert, während Eingangs- und Ausgangsimpedanz wohl verändert werden, aber von den Transistorparametern abhängig bleiben. In vielen Fällen genügt es jedoch, einen so hohen Eingangswiderstand zu erreichen, dass er gegen einen ihm parallel geschalteten Widerstand vernachlässigt werden darf, so dass die Eingangsimpedanz durch diesen zusätzlichen fremden Widerstand gegeben ist.

Mit kombinierten Gegenkopplungsschaltungen können auch Eingangs- und Ausgangsimpedanzen stabilisiert werden. So gibt eine kombinierte Serie-Spannung- und Serie-Stromgegenkopplung einen von den Transistorparametern unabhängigen Ausgangswiderstand. Diese Schaltung eignet sich deshalb besonders für Verstärker in Telephoniegeräten, bei welchen eine bestimmte Ausgangsimpedanz Bedingung ist. Mit kombinierten Gegenkopplungsschaltungen lassen sich auch stabile negative Impedanzen aufbauen. Der eine Zweig wird dann nicht mehr als Gegenkopplung, sondern als Mitkopplung geschaltet. Die kombinierte Serie-Strom- und Serie-Spannungsgegenkopplung führt zu einer negativen Ausgangsimpedanz. Diese ist leerlaufstabil, wenn die Stromrückführung als Mitkopplung geschaltet ist und sie ist kurzschlußstabil, wenn das der Ausgangsspannung proportionale Signal als Mitkopplung nach dem Eingang zurückgeführt ist. Diese stabilen negativen Impedanzen gewinnen in der Telephonie an Bedeutung zur Entdämpfung von Leitungen als Ersatz von Zweidrahtverstärkern.

6. Transistoren in Hochfrequenz-Verstärkern

Die Frequenzgrenze der Transistoren ist noch immer beschränkt, obwohl heute Transistoren gebaut werden, die bei 100 MHz noch eine beträchtliche Verstärkung geben. Es sind hauptsächlich zwei Parameter, die den Frequenzbereich begrenzen. Vor allem nimmt mit zunehmender Frequenz die Stromverstärkung stark ab. Ausserdem hat man zwischen Kollektor und Basis eine zusätzliche bis jetzt nicht betrachtete Kapazität C_e .

Die Abnahme der Stromverstärkung hat ihren physikalischen Grund in der Löcherspeicherung innerhalb der Basisschicht. Bekanntlich werden bei einem p-n-p-Transistor emitterseitig Löcher, das sind positive Ladungsträger mit einer Ladung die derjenigen eines Elektrons entspricht, in die Basis injiziert. Diese Löcher diffundieren durch die dünne Basisschicht, um am Kollektorübergang gesammelt und weggeführt zu werden. Fig. 16 zeigt die Ver-

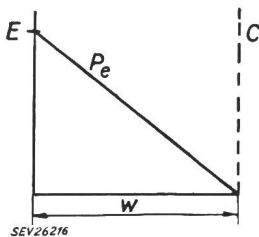


Fig. 16
Konzentrationsverteilung der Löcher in der Basis
E Emmitter; C Kollektor;
 p_e Überschusslöcherkonzentration am Emmitterübergang;
 w Basisbreite

teilung der Löcherkonzentration in der Basisschicht (10). p_e ist die Konzentration der Löcher am Emmitterübergang. Zwischen dieser Konzentration und dem Emmitterstrom besteht folgende einfache Beziehung:

$$I_e = e \frac{D_p}{w} p_e \tag{19}$$

Darin ist e die Elementarladung des Elektrons, w die Dicke der Basisschicht aus n-Material und D_p die Diffusionskonstante der Löcher. Die gesamte gespeicherte Ladung Q in der Basis beträgt, wie aus

Fig. 16 hervorgeht:

$$Q = e \frac{p_e w}{2} \tag{20}$$

oder mit Gl. (19)

$$Q = I_e \frac{w^2}{2 D_p} \tag{21}$$

Die Ladung Q erfährt bei der Steuerung des Emmitterstromes eine Änderung. Eine sich ändernde Ladung schliesst aber einen zusätzlichen Stromfluss in sich, der kapazitiven Charakter aufweist. Man kann diesen Effekt elektrisch durch eine Kapazität C_e zwischen Emmitter und Basis berücksichtigen. Diese Kapazität liegt parallel zum Diodenwiderstand R_d . Nur der Strom durch R_d ist wirksamer Diffusionsstrom, während der Strom durch C_e über den Basisanschluss wegfliessen. Man erhält damit den folgenden Ausdruck für die Grenzfrequenz von α , der Stromverstärkung zwischen Emmitter und Kollektor:

$$f_g = \frac{1}{2 \pi C_e R_d} \tag{22}$$

Die Grenzfrequenz ist diejenige Frequenz, für die der Absolutwert von α auf den $\sqrt{2}$ -ten Teil gefallen ist, oder für die der Diffusionsstrom in R_d gleich dem kapazitiven Fehlstrom in C_e wird. Ist u_e die Emitterspannung, findet man aus Gl. (21) sofort den Wert von C_e . Es ist:

$$C_e = \frac{dQ}{du_e} = \frac{e}{k T} \cdot \frac{w^2}{2 D_p} I_e \tag{23}$$

und damit die Grenzfrequenz:

$$f_g = \frac{w^2}{\pi D_p} \tag{24}$$

Man findet daher folgende einfache Frequenzabhängigkeit der Stromverstärkung:

$$\alpha = \frac{\alpha_0}{1 + jf/f_g} \tag{25}$$

α_0 bedeutet die Stromverstärkung des Transistors bei tiefen Frequenzen.

Für die Stromverstärkung α' der Schaltung mit geerdetem Emmitter erhält man einen analogen Ausdruck:

$$\alpha' = \frac{\alpha_0'}{1 + jf/f_g'} \tag{26}$$

wobei α_0' wieder den Wert von α' bei tiefen Frequenzen bedeutet. Die Grenzfrequenz f_g' für α' erhält man aus der Grenzfrequenz f_g von α durch folgende Gleichung:

$$f_g' = \frac{1}{\alpha_0'} f_g \tag{27}$$

d. h.

$$f_g' \ll f_g$$

Bei einem p-n-Übergang entsteht im Halbleiter auf beiden Seiten der Junction eine Verarmung an

Ladungsträgern. Es bleiben die positiv geladenen Donatoren und die negativ geladenen Akzeptoren zurück unter Bildung einer elektrischen Doppelschicht mit einer Kapazität C_c . Diese Kapazität wird um so kleiner, je grösser der mittlere Abstand zwischen den beiden erwähnten Flächenladungen ist, d. h. je grösser die Sperrspannung über der Junction ist, und je weniger Ladungsträger im Material vorhanden sind. Man erhält also für den Kollektorübergang eines Transistors folgenden Wert der Kapazität:

$$C_c \approx A_e \frac{1}{\sqrt{U_c \rho_b}} \quad (28)$$

Darin ist A_e die Fläche des Kollektorüberganges, ρ_b der spez. Widerstand des Basismaterials und U_c die Kollektorspannung. Damit die Kapazität C_c zwischen Kollektor und Basis klein bleibt, muss man den Kollektor möglichst klein machen und gleichzeitig ein Material mit hohem spezifischem Widerstand für die Basis verwenden. Für Hochfrequenz-Transistoren, die nach dem Legierungsverfahren hergestellt sind, findet man bei einer Kollektorspannung von ca. — 5 V Werte von $C_c \approx 10 \dots 15$ pF.

Natürlich hat man auch über der Emitterjunction eine solche Grenzschiebkapazität. Sie ist jedoch vernachlässigbar, verglichen mit der oben berechneten Diffusionskapazität.

Unter Berücksichtigung dieser Kapazitäten kann man ein Ersatzschema für den Transistor in Emitterschaltung nach Fig. 17 entwerfen. Diese Ersatz-

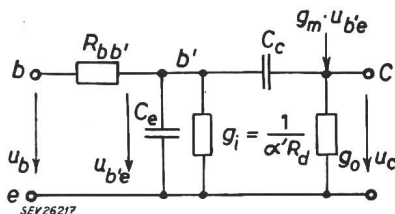


Fig. 17

HF-Ersatzschema des Transistors

b Basis; b' interner Basispunkt; c Kollektor; e Emitter; u_b Eingangsspannung zwischen Basis und Emitter; $u_{b'e}$ Spannung zwischen internem Basispunkt und Emitter; u_c Ausgangsspannung zwischen Kollektor und Emitter; $R_{bb'}$ Ohmscher Widerstand der Basis; R_d Diodendurchlasswiderstand; g_o Ausgangsleitwert; g_m Steilheit; C_c Kollektorkapazität; C_e Diffusionskapazität; α' Stromverstärkungsfaktor bei tiefen Frequenzen

schaltung hat gegenüber der h -Darstellung für hohe Frequenzen den Vorteil, keine frequenzabhängigen Parameter zu verwenden. Die Steilheit g_m beträgt:

$$g_m = \frac{e}{KT} I_e \approx 40 I_e \quad (29)$$

g_m ist nicht vom verwendeten Halbleiter abhängig, sondern eine Naturkonstante, multipliziert mit dem eingestellten Emitterruhestrom.

Da nur die Spannung $U_{b'e}$ zwischen dem internen Basispunkt und dem Emitter für die Verstärkung massgebend ist, sollen gute Hochfrequenz-Transistoren einen kleinen Wert des Basiswiderstandes $R_{bb'}$ aufweisen. Diese Bedingung fordert einerseits einen

kleinen spezifischen Widerstand ρ_b des Basismaterials und andererseits eine grosse Basisdicke w . Sie steht damit im Widerspruch zur Bedingung einer kleinen Kollektorkapazität C_c und einer kleinen Diffusionskapazität C_e . Zur Beurteilung der Hochfrequenzeigenschaften eines Transistors ist folgender Gütefaktor G massgebend:

$$G = \frac{f_g}{R_{bb'} C_c} \quad (30)$$

Ein legierter Hochfrequenz-Flächentransistor hat etwa folgende Daten: $f_g = 15$ MHz; $R_{bb'} = 100 \Omega$; $C_c = 10$ pF; $\alpha' = 100$.

Die Hochfrequenzeigenschaften sind besonders für den Bau von Breitbandverstärkern und von selektiven Verstärkern in Hochfrequenz- und Zwischenfrequenzstufen wichtig.

Ein Breitbandverstärker setzt sich meist aus einer Reihe gleicher RC gekoppelten Stufen zusammen. Als Belastung einer Stufe wirkt die Eingangsimpedanz der folgenden Stufe. Nach Gl. (15) wird damit die Spannungsverstärkung gleich der Stromverstärkung. Es ist daher:

$$a_v = a_i \approx \alpha' \quad (31)$$

Die Ausgangsimpedanz einer Transistorstufe ist sehr gross, so dass für die Frequenzbegrenzung gemäss Fig. 17 das Produkt aus C_c und $\alpha' R_d$ massgebend ist, oder mit andern Worten: die Grenzfrequenz f_g' in der Emitterschaltung. Das Produkt aus Bandbreite B und Spannungsverstärkung a_v wird daher:

$$B a_v = \alpha' f_g' = f_g \quad (32)$$

Mit dem angegebenen Wert von 15 MHz für f_g erhält man bei einer geforderten Bandbreite von 6 MHz noch eine Stufenverstärkung von 8 db. Durch die Kopplungselemente wird die tatsächliche Verstärkung sogar noch etwas kleiner. Andererseits kann man durch Verwendung von Serie- oder Paralleldrosselspulen den Frequenzgang noch etwas verbessern. Bei den Transistoren ist es im Gegensatz zu den Röhren nicht möglich, aus dem gegebenen Bandbreiteverstärkungsprodukt durch Änderung der äusseren Schaltelemente zwischen Verstärkung und Bandbreite zu wählen. Man verwendet zu diesem Zweck am besten eine Gegenkopplungsschaltung.

Bei selektiven Verstärkern hat man die Möglichkeit, transformatorisch zu koppeln und damit durch Anpassung eine grössere Verstärkung zu erreichen. Der Schwingkreis, meist ein Parallelschwingkreis, wie es Fig. 18 zeigt, ist einerseits durch die Ausgangsadmittanz g_o des speisenden und andererseits durch die Eingangsadmittanz des gespiesenen Transistors gedämpft. Man erhält demnach immer eine Verschlechterung der Selektivität des Kreises. Mit Q_0 der Güte des unbelasteten Kreises, Q_L der des belasteten Kreises, g_o dem Ausgangsleitwert des Transistors, g_i' dem auf die Sekundärseite transformierten Wert des Eingangsleitwertes des folgenden Transistors und g_k dem Leitwert des Kreises bei der Resonanzfrequenz, ist:

$$\frac{Q_0}{Q_L} = \frac{g_0 + g_i' + g_k}{g_k} \quad (33)$$

Dieses Verhältnis gibt an, wieviel grösser die Bandbreite des Kreises in der Schaltung ist, und wird daher Bandbreitenerweiterung genannt.

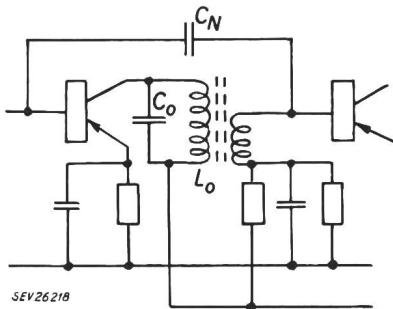


Fig. 18
Neutralisierter selektiver HF-Verstärker
 C_N Neutrallsationskondensator; C_0, L_0 Schwingkreis

Durch die endliche Impedanz des Kreises erhält man aber auch einen Verstärkungsverlust:

$$a_L = \frac{g_0 + g_i' + g_k}{g_0 + g_i'} \quad (34)$$

Aus den Gl. (33) und (34) sieht man sofort, dass mit zunehmendem Verstärkungsverlust, d. h. mit zunehmender Kreisadmittanz g_k die Bandbreitenerweiterung abnimmt.

Im allgemeinen ist jedoch die maximale Verstärkung, die eine selektive Hochfrequenzstufe aufweisen kann, durch die Rückwirkung der Kollektorkapazität C_c bestimmt. Genau wie die Gitteranodenkapazität einer Röhre, führt diese zu negativen Eingangsadmittanzen. Der grösste negative Wert ist bekanntlich:

$$g_n = -\frac{a_v \omega C_c}{2} \quad (35)$$

Darin ist a_v die Spannungsverstärkung der Stufe, ω die zu verstärkende Kreisfrequenz und C_c die erwähnte Kollektorkapazität. Der Absolutbetrag von

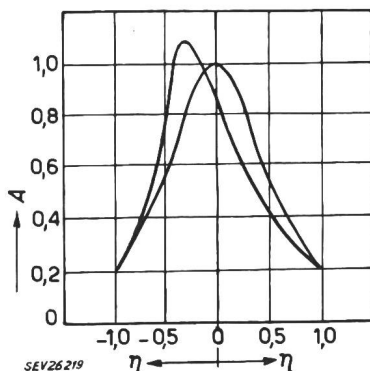


Fig. 19
Verzerrung der Frequenzgangkurve als Folge der Kollektorkapazität einer HF-Verstärkerstufe
A Frequenzgang; η Verstimmung
links: verzerrte Kurve

g_n muss immer kleiner bleiben als die Summe des Leitwertes im Eingangskreis und des Eingangsleitwertes des Transistors, ansonst der Verstärker zu

schwingen beginnt. Lange vor dem Schwingeneinsatz ist eine Verzerrung der Selektivitätskurve bemerkbar (Fig. 19). Es muss deshalb g_n etwa 5mal kleiner sein als der erwähnte Leitwert im Eingangskreis, um diese Verzerrungen zu vermeiden. Wie bei Hochfrequenzverstärkern mit Trioden, versucht man, den Einfluss von C_c durch eine Neutralisation zu vermeiden. Eine viel verwendete Schaltung zur Neutralisation zeigt Fig. 18. Es wird über den Ausgangstransformator ein Strom durch den Kondensator C_N auf die Basis geleitet. Dieser Strom ist gegen den Strom von C_c in der Phase um 180° verschoben, so dass sich die beiden Ströme in ihrer Wirkung aufzuheben versuchen. C_c ändert sich von Transistor zu Transistor und ist auch von den Einstellwerten abhängig, so dass eine vollständige Neutralisation nie erreicht werden kann.

7. Anwendung des Transistors in der Schalt- und Impulstechnik

Wie bereits erwähnt wurde, ist der Transistor ein vorzüglicher Schalter. In gesperrtem Zustand ist sein Widerstand sehr gross und in leitendem sehr klein. Fig. 20 zeigt ein idealisiertes Transistorkennlinienbild in Emitterschaltung. Gibt man der Basis

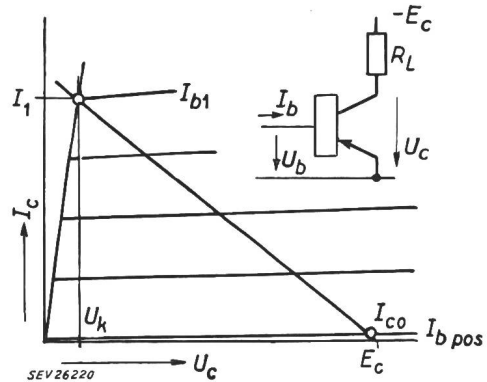


Fig. 20
Idealisiertes Kennlinienbild des Transistors in der Emitterschaltung

I_c Kollektorstrom; I_1 Sättigungsstrom im Kollektor $\approx E_c/R_L$; I_b Basisstrom; I_{b1} notwendiger Strom in die Basis, um einen Kollektorstrom I_1 zu erhalten; I_{c0} Kollektorstrom bei positivem Basisstrom; E_c Kollektorspeisespannung; U_c Kollektorspannung; U_k Kniespannung; R_L Widerstand im Kollektorkreis

eine positive Vorspannung, so fliesst ein kleiner positiver Basisstrom I_{b0} . Der Kollektorstrom nimmt einen Wert an, der in der Grössenordnung von I_{c0} liegt (tatsächlich kann er noch etwas kleiner sein als I_{c0}). Die gesamte Speisespannung E_c liegt zwischen Kollektor und Emitter. Die Verlustleistung des Transistors $P_c = I_{c0} E_c$ ist sehr klein. Gibt man umgekehrt dem Transistor eine starke negative Basisspannung, so wird der Kollektorstrom sehr gross, und es liegt fast die gesamte Speisespannung auf der Last R_L . Über dem Transistor bleibt nur die Restspannung U_k , die sehr klein ist, so dass seine Verlustleistung $P_c = U_k I_1$ wieder klein ist. Kann in einer bestimmten Schaltung der Transistor nur diese beiden Einstellungen einnehmen, muss man dafür sorgen, dass $I_{c0} E_c$ und $I_1 U_k$ kleiner als die zugelassene Verlustleistung bleiben. Die eigentliche

Fortsetzung des allgemeinen Teils auf Seite 107
Es folgen «Die Seiten des VSE»

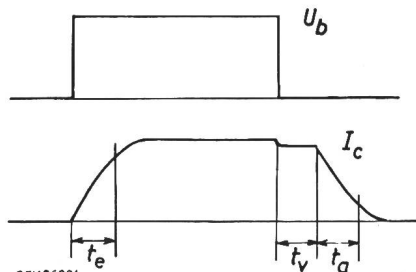
Fortsetzung von Seite 98

Die elektrischen Eigenschaften und Anwendungen der Transistoren (Fortsetzung)

Schaltleistung $P_o = E_c I_1$ kann daher sehr gross sein. Mit einem kleinen 50-mW-Transistor lassen sich Schaltleistungen bis zu 1 W erreichen.

In den meisten Fällen sorgt man dafür, dass einerseits die positive Basisspannung im gesperrten Zustand bei allen Betriebsbedingungen gewährleistet bleibt und andererseits der Basisstrom im leitenden Zustand grösser als I_{b1} wird. Damit wird man von Änderungen der Transistorparameter unabhängig und erhält zuverlässige, auch von der Temperatur unabhängige Schaltungen.

Natürlich benötigt der Transistor zum Umsteuern eine gewisse Zeit. Gibt man auf die Basis einen Spannungsimpuls U_b , so erhält man im Kollektorkreis einen Stromimpuls I_c (Fig. 21). Mit Hilfe des Hochfrequenz-Ersatzschemas der Fig. 17 kann man den Verlauf von I_c leicht abschätzen.



SEV26221
Fig. 21
Impulsverhalten des Transistors

U_b Spannungsimpuls an der Basis; I_c Stromimpuls im Kollektorkreis; t_e Einschaltzeitkonstante; t_v Verzögerungszeit; t_a Ausschaltzeitkonstante

Zunächst muss die RC-Kombination $C_e, \alpha' R_d$ aufgeladen werden. Dies geschieht um so schneller, je kleiner der Widerstand R_g der speisenden Quelle ist. Man findet für die Zeitkonstante t_e des Einschaltens den Wert:

$$t_e = C_e \frac{\alpha' R_d (R_{bb'} + R_g)}{\alpha' R_d + R_{bb'} + R_g} \quad (36)$$

Lässt man den Basisstrom grösser werden als den für die Sättigung notwendigen Wert I_{b1} , verstärkt der Transistor nicht mehr. Anstelle von $\alpha' R_d$ ist nur noch R_d zu setzen. Damit wird die Zeitkonstante t_e kleiner. Beim Ausschalten der Basisspannung eines auf diese Art übersteuerten Transistors ändert sich zunächst der Kollektorstrom I_c während einer Zeit t_v kaum, nämlich solange nicht, bis C_e sich über R_d und die Serieschaltung von $R_{bb'}$ und R_g soweit entladen hat, dass nur noch der Basisstrom I_{b1} fliesst. Physikalisch betrachtet muss der Überschuss an Löchern im Basisraum über die Kollektorjunction abfliessen. Man nennt deshalb diesen Effekt Löcherspeicherung (hole storage). Nach dieser Verzögerungszeit t_v entlädt sich C_e weiter nach der in Gl. (36) angegebenen Zeitkonstante und ergibt eine Abfallzeit t_a des Kollektorstromes. Während bei normalen Niederfrequenz-Transistoren Schaltzeiten von einigen μs erreicht werden, haben Hoch-

frequenz-Transistoren Zeitkonstanten von Bruchteilen einer μs .

Diese Betriebsart des Transistors wird hauptsächlich in der Rechenmaschinenteknik verwendet, wo er, wie bereits erwähnt, verglichen mit der Röhre, enorme Vorteile aufweist. Das Grundelement bildet die sog. Flip-Flop-Stufe, eine von den Röhren her bekannte Anordnung mit zwei Transistoren, bei der immer einer der beiden leitend und der andere gesperrt ist. Durch kurze Impulse ist es möglich, eine Zustandsänderung herbeizuführen, und so mit einer Reihe solcher Schaltungen Zähler und Register aufzubauen.

8. Ausblick

Vor allem sind heute Transistoren gewünscht, die eine grössere Ausgangsleistung in Niederfrequenzverstärkern zulassen, und solche mit bedeutend höheren Frequenzgrenzen. Die Forschung auf dem Gebiete der Transistorherstellung geht deshalb hauptsächlich in diesen beiden Richtungen. Es sind vor allem technologische Schwierigkeiten, welche es zu überwinden gilt. Die grösste Zahl der Transistoren wird nach dem sog. Legierungsverfahren hergestellt. Für den Bau eines p-n-p-Transistors geht man dabei von einem kleinen Plättchen n-Germanium der richtigen spezifischen Leitfähigkeit aus. In einer Form, Malle genannt, legt man ein kleines Indiumkügelchen auf das Germaniumplättchen und bringt das Ganze in einen Ofen. Das Indiumkügelchen beginnt bei einer Temperatur von 150°C zu schmelzen und breitet sich halbkugelförmig auf dem Germanium aus. Steigert man die Temperatur weiter, so löst sich Germanium im flüssigen Indium auf und dringt langsam in den Kristall ein. Bei einer gegebenen Temperatur kann sich eine bestimmte Menge von Germanium im Indium lösen, so dass man eine gewisse Eindringtiefe erhält. Kühlt man wieder ab, kristallisiert Germanium aus, das jedoch mit Indium verunreinigt ist. Indium ist ein sog. p-Bildner. Die rekristallisierte Zone besteht daher aus p-Germanium. Damit hat man einen p-n-Übergang erhalten, in dem ein ziemlich steiler Übergang von p- auf n-Material stattfindet. Auf genau dieselbe Art legiert

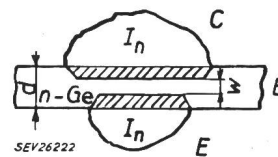


Fig. 22

Legierter p-n-p-Transistor

I_n Indium; n-Ge Plättchen aus n-Germanium; p-Ge rekristallisierte Zone aus p-Germanium; d Plättchendicke; w Basisdicke; E Emitter; B Basis; C Kollektor

man auf der andern Seite des Germaniumkristalls ein zweites Indiumkügelchen auf und erhält so die gewünschte p-n-p-Struktur (Fig. 22). Hat das Germaniumplättchen die Dicke d , so resultiert zufolge des Eindringens des Indiums schlussendlich eine Basisbreite w . Die Schwierigkeit besteht hauptsächlich darin, das Auslaufen und das gleichmässige Vordringen des Indiums so zu steuern, dass einerseits eine flache Junction und andererseits eine repro-

duzierbare Breite der Basisschicht entsteht. Für Leistungstransistoren ist man bestrebt, eine möglichst grosse Junctionfläche zu haben, um eine gute Wärmeableitung über den Kollektor zu erhalten. Andererseits kann man zeigen, dass bei grossen Stromdichten im Emitterübergang der bekannte Abfall von α' resultiert. Ein guter Emitter verlangt eine hohe Konzentration von Akzeptoren, d. h. eine grosse Leitfähigkeit auf der p-Seite und eine geringe Donatorkonzentration auf der n-Seite. Dieser Bedingung ist bei der Verwendung von Material für das Germaniumplättchen mit einem spezifischen Widerstand von 1...10 Ω cm Genüge getan. Steigt zufolge der hohen Stromdichte die Konzentration der Löcher in der Basisschicht stark an, muss der elektrischen Neutralität wegen auch die Zahl der Elektronen ansteigen, welche über den Basisanschluss nachgeliefert werden. Diese Erscheinung führt aber zu einer Erhöhung der Leitfähigkeit in der Basis und damit zu einer Abnahme des Wirkungsgrades des Emitters, verbunden mit einer Abnahme von α und α' . Ausser durch eine grössere Emitter- und Kollektorfläche, kann diesem Effekt durch Verwendung eines andern Metalls als Indium begegnet werden, was zu einer noch grösseren Leitfähigkeit der rekristallisierten Zone führt. Dazu lassen sich vor allem Gallium und Aluminium verwenden. Gallium ist bei gewöhnlicher Temperatur flüssig und kann daher nur in einer Legierung zusammen mit Indium verwendet werden. Aluminium ist sehr schwer zu legieren und führt, rein verwendet, leicht zu Rissen im Germaniumplättchen. Immerhin wurden bereits vor einiger Zeit Resultate veröffentlicht, welche grosse Fortschritte in der Verwendung dieser Materialien zeigen, so dass mit einer baldigen Steigerung der Leistungsgrenze der Transistoren zu rechnen ist.

Für die Hochfrequenz-Transistoren ist besonders die Basisbreite w wichtig. Diese soll klein sein, möglichst nur einige Micron betragen. Aus Gründen der Reproduzierbarkeit versagt hier die Legierungstechnik. Man versucht deshalb die p-n-Übergänge durch Diffusion von Donator- oder Akzeptorelementen in das feste Germanium herzustellen. Wird z. B. ein Stück p-Germanium bei einer Temperatur von 700...800 °C in einer kontrollierten Arsenatmosphäre erhitzt, diffundiert Arsen in das Germanium ein unter Bildung einer dünnen Schicht von n-Germanium. Diese Schicht hat zudem die Eigenschaft, von aussen nach innen eine abnehmende Konzentration der Donatoren aufzuweisen. Man erhält damit eine allmähliche Abnahme der Leitfähigkeit.

Diese Konzentrationsverteilung hat die nachstehenden Effekte zur Folge: Es entsteht ein Feld im p-Germanium. Wird dieses als Basis eines Transistors verwendet, indem man ihm einen Emitter aus Indium leicht auflegt, werden die vom Emitter injizierten Löcher durch das entstandene Feld beschleunigt. Damit nimmt aber die Kapazität C_e ab. Man nennt das Feld Driftfeld und daher den Transistor: Drift-Transistor.

Beim Kollektorübergang, der Grenze zwischen der diffundierten Arsenschicht und dem ursprüng-

lichen p-Germaniumstück, ist die Donatorenzahl klein und damit der spezifische Widerstand hoch. Gemäss Gl. (28) führt dies zu kleinen Kollektorkapazitäten.

Auf der äusseren, d. h. auf der Emitterseite, ist der spezifische Widerstand klein. Der Wert des Basiswiderstandes $R_{bb'}$ steigt deshalb nicht an, sondern liegt in derselben Grössenordnung wie bei legierten Transistoren. Fig. 23 zeigt einen solchen diffundierten Drift-Transistor schematisch im Schnitt.

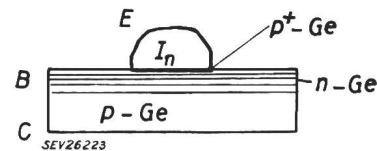


Fig. 23

Difundierter p-n-p-Drift-Transistor

E legierter Emitter mit rekristallisierter Zone p+;
B diffundierte Basisschicht aus n-Germanium; C Kollektor, ursprüngliches Plättchen aus p-Germanium

Man hat auf diese Art bereits Transistoren mit Grenzfrequenzen von einigen Hundert MHz und mit Kollektorkapazitäten von nur einigen pF hergestellt. Typen mit Grenzfrequenzen bis 100 MHz sind bereits handelsüblich.

Literatur

Bücher

- [1] Shockley, W.: Electrons and Holes in Semiconductors with Applications to Transistor Electronics. New York: Van Nostrand 1950.
- [2] Lo, A. W., R. O. Endres, J. Zawels [u. a.]: Transistor Electronics. Englewood Cliffs, N. J.: Prentice-Hall 1955.
- [3] Shea, R. F.: Transistor Audio Amplifiers. New York: Wiley; London: Chapman & Hall 1955.
- [4] Handbook of Semiconductor Electronics. Hg. v. L. P. Hunter. New York, Toronto, London: McGraw-Hill 1956.
- [5] Transistors I. Hg. v. «RCA Laboratories». Princeton, N. J.: RCA Laboratories 1956.
- [6] Dunlap, W. C.: An Introduction to Semiconductors. New York: Wiley; London: Chapman & Hall 1957.

Zeitschriften

- [1] Bardeen, J. und W. H. Brattain: The Transistor, a Semiconductor-Triode. Phys. Rev. Bd. 74(1948), Nr. 2, S. 230...231.
- [2] Shockley, W.: The Theory of p-n Junctions in Semiconductors and p-n Junction Transistors. Bell Syst. techn. J. Bd. 28(1949), Nr. 3, S. 435...489.
- [3] Early, J. M.: Effects of Space-Charge Layer Widening in Junction Transistors. Proc. IRE Bd. 40(1952), Nr. 11, S. 1401...1406.
- [4] Giacoletto, L. J.: Study of p-n-p Alloy Junction Transistor from D-C through Medium Frequencies. RCA Rev. Bd. 15 (1954), Nr. 4, S. 506...562.
- [5] Krömer, H.: Zur Theorie des Diffusions- und des Drifttransistors. AEÜ Bd. 8(1954), Nr. 5, S. 223...228; Nr. 8, S. 363...369; Nr. 11, S. 499...504.
- [6] Webster, W. M.: On the Variation of Junction Transistor Current-Amplification Factor with Emitter Current. Proc. IRE Bd. 42(1954), Nr. 6, S. 914...920.
- [7] Miller, S. L. und J. J. Ebers: Alloyed Junction Avalanche Transistors. Bell Syst. techn. J. Bd. 34(1955), Nr. 5, S. 883...902.
- [8] Lee, C. A.: A High-Frequency Diffused Base Germanium Transistor. Bell Syst. techn. J. Bd. 35(1956), Nr. 1, S. 23...34.
- [9] Probleme der Halbleitertechnik. Nachrichtentechn. Fachber. Bd. 5(1956).
- [10] Winiger, F.: Grundlagen der Halbleiter und Transistoren. Bull. SEV Bd. 47(1956), Nr. 21, S. 953...964.

Adresse des Autors:

F. Winiger, dipl. El.-Ing. ETH, Seestrasse 10 a, Rüschlikon (ZH).