

Zeitschrift: Bulletin de l'Association suisse des électriciens
Herausgeber: Association suisse des électriciens
Band: 49 (1958)
Heft: 4

Artikel: Schweizerische Arbeiten auf dem Gebiet der Nomenklatur in der Regelungstechnik
Autor: Galavics, F.
DOI: <https://doi.org/10.5169/seals-1058508>

Nutzungsbedingungen

Die ETH-Bibliothek ist die Anbieterin der digitalisierten Zeitschriften. Sie besitzt keine Urheberrechte an den Zeitschriften und ist nicht verantwortlich für deren Inhalte. Die Rechte liegen in der Regel bei den Herausgebern beziehungsweise den externen Rechteinhabern. [Siehe Rechtliche Hinweise.](#)

Conditions d'utilisation

L'ETH Library est le fournisseur des revues numérisées. Elle ne détient aucun droit d'auteur sur les revues et n'est pas responsable de leur contenu. En règle générale, les droits sont détenus par les éditeurs ou les détenteurs de droits externes. [Voir Informations légales.](#)

Terms of use

The ETH Library is the provider of the digitised journals. It does not own any copyrights to the journals and is not responsible for their content. The rights usually lie with the publishers or the external rights holders. [See Legal notice.](#)

Download PDF: 18.01.2025

ETH-Bibliothek Zürich, E-Periodica, <https://www.e-periodica.ch>

les elles sont soumises. Avec quelle rapidité les usines réglantes doivent-elles intervenir, et dans quelle proportion? Quelle participation peut prendre un réseau suisse dans la tenue de la fréquence, lorsqu'il est couplé à un réseau étranger? Que peut-on et que doit-on exiger des groupes thermiques? Comment tenir la tension, et dominer la puissance réactive? Telles sont les tâches actuelles auxquelles notre commission s'est vouée, tâches dont on ne peut nier la complexité.

Quelques mots encore sur la technique des mesures à effectuer sur les réseaux. Pour déterminer l'influence de la tension et de la fréquence sur la puissance absorbée, il faut disposer d'un groupe de machines séparé, alimentant seul tout le réseau par une seule ligne. En outre, il faut que le réseau se prête à subir à plusieurs reprises, pendant 1 heure ou deux, des variations périodiques de tension et de fréquence, de l'ordre de $\pm 3\%$, se succédant à des intervalles d'une minute environ. Les variations sont produites par les machines, dont on fait varier la tension et la vitesse successivement ou simultanément. Pratiquement, cela revient à dire que le réseau est «chahuté» pour chaque série de mesures pendant $\frac{1}{2}$ journée. Or, toutes ces conditions sont loin d'être faciles à obtenir en même temps, soit que les conditions hydrologiques s'y opposent, soit que les machines ne soient pas disponibles, soit que le caractère du réseau ne permette momentanément pas ces variations, soit que la ligne unique ne puisse être mise à disposition, etc. etc. Certains abonnés doivent être prévenus spécialement, tel par ex. le Studio de la Radio, lorsqu'il procède à l'enregistrement grammophonique. Un jour, pendant que nous étions en train de faire varier la fréquence, le Studio de Lausanne a enregistré des disques, sans se douter des variations de vitesse que nous provoquions. A l'émission, ces disques se sont mis à bêler comme des moutons! Une autre fois, c'est un atelier d'héliogravure, qui s'est plaint que ses pho-

tographies présentaient des zones claires et obscures. Toutes ces circonstances expliquent le temps considérable qu'il faut pour arriver à des résultats.

Et malgré ces difficultés, il faut persévérer, car seule la réalité peut nous fournir les éléments de base dont, avec l'aide de l'analyse ou de procédés analogiques, il sera possible de tirer des renseignements pratiques et utiles à l'exploitation.

Nous avons eu la chance de pouvoir mettre au point notre technique sur le réseau de Lausanne, alimenté directement par des groupes de l'EOS à Chandoline, et nous devons notre gratitude tant à l'EOS qu'au Service de l'électricité de la Ville de Lausanne, et particulièrement à son directeur, M. P. Meystre, qui nous a grandement facilité notre tâche.

Ajoutons enfin pour mémoire que notre commission a dû concevoir et exécuter les instruments d'enregistrement spéciaux à déroulement rapide, et fréquence propre élevée, nécessaires à ces mesures. Le principe en a été exposé, lors de la journée de discussion citée précédemment et publié dans le Bulletin de l'ASE³⁾. Nous n'y reviendrons pas.

Nous espérons vous avoir donné ainsi, Messieurs, une idée de l'activité de la Commission d'étude pour le réglage des Grands Réseaux. Si des solutions spectaculaires n'ont pas encore été publiées, cela tient aux difficultés que présentent les problèmes dont elle s'occupe, et au temps très long qu'il faut pour obtenir des résultats pratiques et les interpréter. Néanmoins, nous espérons vous avoir convaincus que notre travail est en bonne voie, et qu'il constitue déjà maintenant un enrichissement pour la communauté.

Adresse de l'auteur:

E. Juillard, D^r ès sc. techn., professeur à l'Ecole Polytechnique de l'Université de Lausanne, 51, av. Béthusy, Lausanne.

³⁾ Voir Bull. ASE t. 43(1952), n° 13, p. 571...574.

Schweizerische Arbeiten auf dem Gebiet der Nomenklatur in der Regelungstechnik

Vortrag, gehalten an der gemeinsamen Tagung des SEV und der SGA am 6. September 1957 in Zürich,
von F. Galavics, Zug

001.4 : 621-53(494)

Im Hinblick auf die prominente wirtschaftliche Bedeutung der hydroelektrischen Energie in der Schweiz wird der Wasserturbine-Generator-Gruppe und deren Regelung besondere Wichtigkeit beigegeben. Dies veranlasste die vom Schweizerischen Elektrotechnischen Verein im Jahre 1947 gegründete *Studienkommission für die Regelung grosser Netzverbände* zur Ausarbeitung von Leitsätzen für die Drehzahlregelung von Wasserturbine-Generator-Gruppen. Sie wurden am 1. September 1956 in Kraft gesetzt. Die Leitsätze sind in Zusammenarbeit der Vertreter der Kraftwerke und der Turbinen und Generatoren liefernden Firmen entstanden und haben den Hauptzweck, gemeinsame Anstrengungen der gleichen Kreise zur Lösung von einschlägigen Regelproblemen herbeizuführen.

Diese Leitsätze enthalten zunächst Definitionen von Begriffen und Benennungen, die die technische Verständigung und die Formulierung der Garantiebedingungen gestatten, wobei auch Versuchsverfahren zur experimentellen Ermittlung der definierten Grössen angegebe werden. Auf Grund der weitgehenden Erfahrungen auf diesem Gebiet in der Schweiz war es oft möglich, jene quantitativen Angaben für diese Grössen zu machen, welche ein einwandfreies und dem heutigen technischen Fortschritt entsprechendes Betriebsverhalten gewährleisten, ohne sinnlos scharfe Anforderungen an die Maschinenbauer zu stellen. Schliesslich erlaubte die Beschränkung dieser Leitsätze auf ein engeres Fachgebiet die Beschreibung von Ausführungsformen der Regler mit ihren Vor- und Nachteilen, und von

störungsbehebenden, bzw. Stabilität herbeiführenden Massnahmen unter Angabe der quantitativen Zusammenhänge der massgeblichen Grössen.

Die Leitsätze sind in deutscher und französischer Sprache abgefasst. Sie weisen folgende Kapitel auf: Antrieb oder Speisung des Reglers; Drehzahl- oder Leistungs-Einstellvorrichtung; Statik; Drehzahlanstiege; Stabilität der Regelung; Unempfindlichkeit der Regelung und Ungenauigkeit der Drehzahl; Parallelbetrieb; Regelzeit bei Parallelbetrieb.

Schon während dieser Arbeiten empfand die Studienkommission den Mangel einer gültigen schweizerischen Nomenklatur für die Regelungstechnik. Das gleiche Bedürfnis haben dem VSM angehörende Hersteller von Reglern geäussert. Somit wurde im Jahre 1950 die Unterkommission «Nomenklatur» der erwähnten Studienkommission ins Leben gerufen, mit der Aufgabe, eine über die besonderen Bedürfnisse der Studienkommission hinausgehende Nomenklatur zu schaffen. Diese sollte den Anforderungen aller genügen, welche Regler herstellen und verwenden, handle es sich um hydraulische und thermische Kraftwerke, Verfahrenstechnik, Werkzeugmaschinenbau, Fabrikation oder militärische Gebiete. Die Möglichkeit hiefür bot die Erkenntnis, dass alle Regelungen auf den gleichen regeldynamischen Grundlagen beruhen. Zur Durchführung der Arbeit bedurfte es indessen eines genügend breiten Rahmens an Fachkenntnissen, so dass mindestens je ein Vertreter der Gebiete: Bau von Dampferzeugern und Dampfanlagen, Turbinenbau, Bau elektrischer Grossmaschinen, Kraftwerkbetrieb, Apparatebau elektrischer und pneumatischer Richtung für Regler der Heizungs- und Lüftungs- und der Verfahrens-Technik, ausserdem je ein Dozent des einschlägigen Lehrgebietes der zwei schweizerischen technischen Hochschulen in die Unterkommission «Nomenklatur» einbezogen wurden.

Der Mehrsprachigkeit der Schweiz entsprechend wurde von vornherein eine deutsche und eine französische Fassung vorgesehen, zudem, um die Arbeit der angelsächsischen Welt zugänglich zu machen, eine englische Uebersetzung vorgenommen. Doch soll die Nomenklatur in erster Linie der Schweizer Industrie und der schweizerischen wissenschaftlichen Welt dienen. Deshalb wurden in der Schweiz eingebürgerte Benennungen nur dann durch ausländische ersetzt, wenn dringende Gründe dafür sprachen. Ferner ist den intensiven Verbindungen der Schweizer Industrie mit dem Ausland Rechnung getragen und Gedankenaustausch mit dem Arbeitsausschuss «Regelungstechnik» des Deutschen Normenausschusses und mit der französischen und englischen Nomenklatur-Kommission gepflegt worden.

Der bisher veröffentlichte Teil der schweizerischen Nomenklatur umfasst drei Kapitel: Allgemeine Begriffe und Bezeichnungen; Aufbau des Regelkreises und dynamisches Verhalten des Regelkreises und seiner Elemente. Über diesen Teil hat P. Profos an der Heidelberger Tagung im letzten Jahr bereits ausführlicher berichtet. Der Text seines Vortrages ist auch im Druck erschienen, weshalb hierüber kürzer berichtet werden soll. Das vierte

Kapitel hingegen, welches inzwischen weiter gegeben ist, soll eingehender behandelt werden.

In Tab. I ist der veröffentlichte Teil der schweizerischen Nomenklatur den ausländischen Normen bzw. Normvorschlägen gegenübergestellt. Allerdings sind die verglichenen Begriffe nicht immer völlig identischen Inhalts. Die wichtigsten Divergenzen sollen kurz erörtert werden:

Mit «Einstellwert» ist man sowohl inhaltlich wie auch bezüglich Benennung in guter Übereinstimmung mit dem amerikanischen «set point» und mit dem italienischen «valore predeterminato», indem es sich um den am Regler eingestellten Wert der Regelgrösse handelt. Demgegenüber ist die deutsche Benennung «Sollwert» für den gleichen Begriff verwirrend. Ähnlich sind die schweizerischen, amerikanischen und italienischen Benennungen «Sollwert», «desired value» und «valore prescritto» für den einzuregelnden Wert der Regelgrösse treffend, die deutsche Benennung «Aufgabenwert» hingegen weniger prägnant und verbreitet. Zudem gestattet die schweizerische Konzeption die richtige Wiedergabe der Verhältnisse, wenn im Sollwert, also im einzuregelnden Wert der Regelgrösse, eine verlangte Statik berücksichtigt werden soll, d. h. eine verlangte Abhängigkeit des Beharrungswertes der Regelgrösse von der Stellgrösse, wie im wichtigen Beispiel der Drehzahlregelung der Antriebe von Wechselstromgeneratoren. Danach ist es zu begrüssen, dass in Deutschland selbst Bestrebungen für Änderung der deutschen Normen vorliegen.

Die richtige Zwischenstellung nimmt die schweizerische Definition der *Stellgrösse* zwischen den stark auseinandergelenden Definitionen der deutschen und amerikanischen Normen ein. Am Beispiel des die Durchflussmenge beeinflussenden Regelventils erörtert, ist die Stellgrösse nach den amerikanischen Normen die Durchflussmenge. Diese Definition ist nicht annehmbar, da die Durchflussmenge auch von Störgrössen beeinflusst werden kann. Aber auch die deutsche Definition, wonach die Stellgrösse der Ventilhub ist, trifft das Wesentliche zu wenig, da die spezielle Ausbildung des Stellorgans ein wichtiges regeltechnisches Mittel zur Erzielung eines gewünschten Regelablaufs darstellt und somit im Rahmen des Entwurfs der Regeleinrichtung zu behandeln ist. Die schweizerische Definition trifft damit das Richtige, wenn sie die hydraulisch wirksame Ventilöffnung als Stellgrösse einführt.

Ausser diesen Punkten wurde den Begriffen zur Erfassung der *Regelgüte* stärker Beachtung geschenkt, kommt ihr doch auch bei der Aufstellung der Garantiebedingungen wesentliche praktische Bedeutung zu. Desgleichen wurde dem *Frequenzgangverfahren* gebührend Platz eingeräumt, welches bekanntlich in der Form der Beschreibungsfunktion auch für die Behandlung von Nichtlinearitäten und Unstetigkeiten weitreichend ausgebaut wurde.

Das noch nicht veröffentlichte Kapitel 4, in welchem die *Einteilung der Regler* behandelt wird, geht dem Abschluss entgegen. Auch der Einteilung wurden natürlich regeldynamische Gesichtspunkte und nicht solche der Konstruktion, der Anwendung

Nomenklatur der Regelungstechnik

Gegenüberstellung von Bezeichnungen in verschiedenen Sprachen und Ländern

Tabelle I

Schweiz Publ. 0208.1956 des SEV (deutsch)	Schweiz Publ. 0208.1956 des SEV (franz.)	Deutschland DIN 19226	Amerika ASME, AIEE	England Brit. Standards	Italien CTI-Entwurf vom Sept. 1954
Regelung	réglage	Regelung	automatic control	automatic control	regolazione
Regeleinrichtung	équipement de réglage	Regler	controlling means	control system	regolatore
Regler	régulateur	Regler	controller	automatic controller	regolatore
Geregelte Anlage (Regelstrecke)	installation réglée	Regelstrecke	process, controlled system	plant, controlled member	zona di regolazione
Regelkreis	circuit de réglage	Regelkreis	control system	automatic control system closed loop	circuito di regolazione
Regelgrösse	grandeur réglée	Regelgrösse	controlled variable	controlled condition	grandezza regolata
Stellgrösse	grandeur de réglage	Stellgrösse	manipulated variable		grandezza regolante
Leitgrösse	grandeur de référence	Führungsgrösse	reference input, command variable		
Störgrösse	grandeur perturbatrice	Störgrösse	disturbance	disturbance	grandezza perturbante
Istwert	valeur instantanée	Istwert		actual value	valore istantaneo
Einstellwert	valeur de consigne	Sollwert	setpoint, reference input	desired value	valore predeterminato
Einstellbereich	domaine d'ajustement	Sollwertbereich			intervallo della grandezza regolata
Sollwert	valeur prescrite	Aufgabenwert	desired value of controlled variable		valore prescritto
Idealwert	valeur de régime				
Regelabweichung	écart de réglage	Regelabweichung	deviation	deviation	scostamento
wirksame Regelabweichung	écart actif de réglage		actuating signal		
Messort	lieu de mesure	Messort			luogo di misura
Stellort	lieu de réglage	Stellort			luogo di regolazione
Messorgan	organe de mesure		measuring means	measuring unit	organo rivelatore
Verstärkerorgan	amplificateur			amplifier element	amplificatore
Servomotor	servomoteur	Stellmotor	motor operator	servomotor	servomotore
Stellorgan	organe de réglage	Stellglied	final controlelement	regulating unit	organo regolante
Korrekturorgan	organe correcteur				elementi piloti (prov.) (organi di tempo etc.)
Eingangsrösse	grandeur d'entrée	Eingangsrösse	input	input signal	
Ausgangsgrösse	grandeur de sortie	Ausgangsgrösse	output	output signal	(grandezza di uscita)
Übertragungs- verhalten	comportement au transfert	Übertragungsver- halten, Zeitverhalten			
Übergangsfunktion	réponse indicielle	Übergangsfunktion	transient response	step function res- ponse bzw. step function response diagram	curva di risposta
Frequenzgang	réponse harmonique	Frequenzgang	frequency response	harmonic response	
Zeitkonstante	constante de temps				costante di tempo
Totzeit	retard	Totzeit	dead time	distance velocity lag, dead time	tempo morto
Übertragungsfaktor	facteur de transfert statique	Übertragungsfaktor	proportional control factor	steady state gain	
Regelvorgang	processus du réglage				
Regelablauf	déroulement du réglage				
Stabilität	stabilité		stability	stability	stabilità
Dämpfung	amortissement			damping	smorzamento
Regelgüte	qualité du réglage				
Regelunempfind- lichkeit	insensibilité du réglage		dead band	dead zone	
Regelfehler	erreur de réglage				
Regelzeit	durée du réglage				

etc. zu Grunde gelegt (Fig. 1). Wesentlich schärfer als in den deutschen Normen sind die *Stetigkeit und Unstetigkeit* der Regelwirkungen gefasst worden. In den deutschen Normen gilt ein Regler schon als stetig, wenn die Stellgrösse innerhalb des Stellbereiches jeden beliebigen Wert annehmen kann. Danach ist ein Regler, der ausser Null nur zwei Stellgeschwindigkeiten (gleicher Grösse, doch entgegengesetzten Vorzeichens) aufweist — also nach der schweizerischen Nomenklatur ein Zweilaufregler — nach den deutschen Normen als stetiger Regler zu klassieren, obwohl er in der Zuordnung der Stellgeschwindigkeit zur Regelabweichung deutlich unstetig ist. Wenn man bedenkt, dass diese Zuordnung die beabsichtigte Regelwirkung darstellt, d. h. die Unstetigkeit gerade in der beabsichtigten Regelwirkung vorliegt, so muss man feststellen, dass die deutsche Klassifikation hier eher versagt. Demgegenüber lautet die Klassifikation gemäss der englischen Nomenklatur im vorliegenden Fall auf unstetigen Regler. Das gleiche leistet die schweizerische Klassifikation, welche für die Stetigkeit eines Reglers nicht nur die Stetigkeit der Stellgrösse in Abhängigkeit von der Regelgrösse, sondern auch jene ihrer zeitlichen Ableitungen fordert, womit die Klassifikation allgemein auf einwandfreie mathematische Grundlagen gestellt wird.

Eine weitere Schwierigkeit tritt bei der Anwendung der Definition des stetigen Reglers nach den deutschen Normen zu Tage, wenn man den z. B. mit starrer oder nachgiebiger Rückführung ausgestatteten Zweilaufregler betrachtet, der in *quasistetiger* Weise zu regeln vermag. Nach der deutschen Klassifikation handelt es sich in beiden Fällen, ob Rückführung vorhanden oder nicht, um stetige Regler, d. h. es ist keine Unterscheidung dieser Regler möglich. Demgegenüber sieht die schweizerische Klassifikation die Möglichkeit des quasistetigen Falles beim unstetigen Regler vor.

Wichtige Formen des unstetigen Reglers werden besonders definiert, nämlich *Zweipunkt-Regler, Mehrpunkt-Regler, Zweilauf-Regler, Mehrlauf-Regler, Schrittreger, Tastregler*, ferner die Kenngrössen dieser Regler.

Die stetigen Regler werden nach der schweizerischen Klassifikation in *lineare und nichtlineare stetige Regler* eingeteilt, wobei auch der quasilineare Fall vorgesehen ist. Der Ausdruck «Nichtlinearitäten» wird nun in der Literatur als Oberbegriff verwendet, auch Unstetigkeiten umfassend. Ein Gegensatz zur schweizerischen Definition entsteht indessen nicht, da diese auf «nicht linear stetig» lautet. Viel-

mehr ist die Unterscheidungsmöglichkeit gegeben, Nichtlinearitäten in Unstetigkeiten und stetige Nichtlinearitäten aufzuteilen.

Von den linearen stetigen Reglern werden zunächst, in Übereinstimmung mit anderen Nomenklaturen, die *P-, I-, D-Regler* und in Kombination

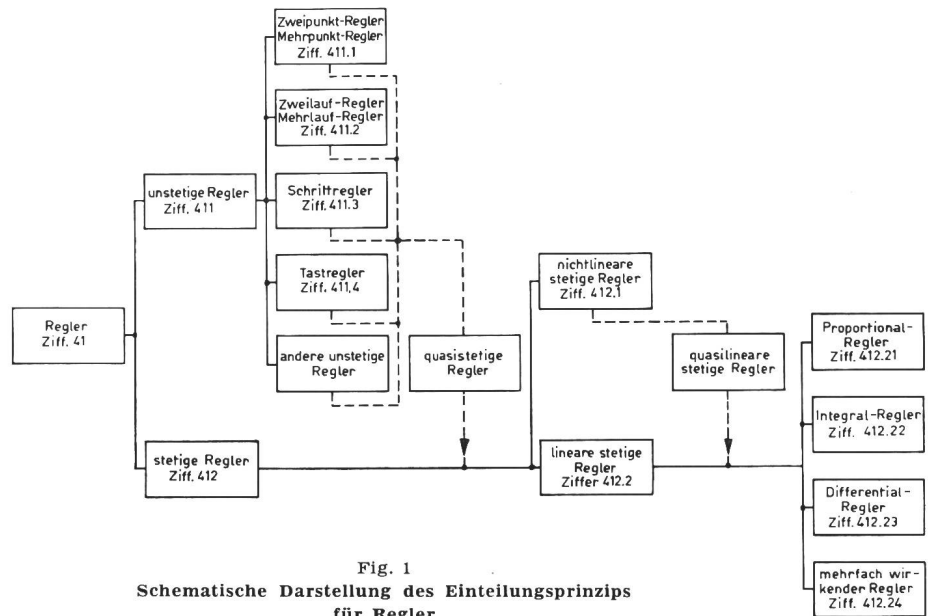


Fig. 1
Schematische Darstellung des Einteilungsprinzips für Regler

SEV 26 237

der entsprechenden Regelwirkungen die mehrfach wirkenden Regler definiert, ferner auch ihre Kenngrössen. Im weiteren wird aber bei Mehrfachreglern mit Integralteil die *zusätzliche P-Zuordnung*, welche für Stellgrösse — oder Lastabhängigkeit des Sollwertes, z. B. bei Drehzahlregelungen, erforderlich ist, in die Klassifikation aufgenommen. Im Falle des in diesem Sinne erweiterten PI-Reglers lautet die entsprechende Bezeichnung PI+P.

Die P- und die +P-Zuordnungen richten sich in gewissen Fachgebieten, wie z. B. bei der Drehzahlregelung von Antrieben zu Generatoren, nicht nach regeldynamischen Bedingungen, sondern nach solchen im Beharrungszustand, wie im erwähnten Falle des PI+P-Reglers. Danach ist auch eine Einteilung der Regler in *statische und astatiche* getroffen worden, wobei der in diesem Falle wichtige Begriff der Statik und deren verschiedene Formen definiert werden.

Im Folgenden soll ein Beispiel für die Einteilung der Regler gemäss Kapitel 4 gegeben werden. Wie auf dem Blockschaltbild, Fig. 2, dargestellt, handelt es sich um einen Zweipunkt-Regler, dessen Stellgrösse nur zwei bestimmte Werte annehmen kann. Zwecks Vermeidung zu langer Impulsabstände ist er mit einer Rückführung ausgestattet. Gleichzeitig mit dem vom Schaltorgan des Zweipunkt-Reglers auf die geregelte Anlage gegebenen Impuls wird auch ein solcher der Rückführung zugeführt, welche die Abschaltung des Energieflusses vorverlegt. Setzt man vernachlässigbar kleine Schaltdifferenz des Schaltorgans und — im Hinblick auf die gewünschte hohe Schaltfrequenz — geringe Schwankungen der Regelabweichung φ und der Ausgangsgrösse q der Rück-

führung voraus, so ist die Summe der Mittelwerte $\bar{\varphi}$ und $\bar{\varrho}$ wegen der Zweipunkt-Arbeitsweise gleich Null. Der auf den Stellbereich bezogene Mittelwert $\bar{\mu}$ der Stellgröße ist dem Quotienten aus Impulsdauer

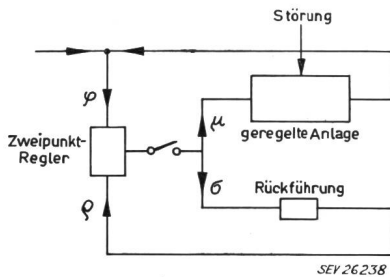


Fig. 2

Blockschaltbild eines Beispiels für die Einteilung der Regler φ Regelabweichung; ϱ Ausgangsgröße der Rückführung; μ Stellgröße; σ Eingangsgröße der Rückführung

und Impulsabstand, also dem Einschaltverhältnis ε gleich. Dieses bildet zugleich die mittlere Eingangsgröße $\bar{\sigma}$ zur Rückführung. Es gilt also:

$$\begin{aligned} \bar{\varphi} + \bar{\varrho} &\approx 0 & (1) \\ \bar{\mu} &= \varepsilon & (2) \\ \bar{\sigma} &= \varepsilon & (3) \end{aligned}$$

Es ist noch über das Übertragungsverhalten der Rückführung zu verfügen. Diese soll Trägheit erster Ordnung aufweisen:

$$T_R \varrho' + \varrho = \delta \sigma \quad (4)$$

T_R ist die Zeitkonstante der Rückführung δ . Der Rückführbereich ist der Höchstwert der Ausgangsgröße der Rückführung, der in Beharrung für die maximale Eingangsgröße $\sigma = 1$ auftritt. Aus den Gl. (1)...(4) erhält man:

$$T_R \bar{\varphi}' + \bar{\varphi} = -\delta \bar{\mu} \quad (5)$$

Für die Mittelwerte der Regelabweichung $\bar{\varphi}$ und der Stellgröße $\bar{\mu}$ gelten somit unter den gemachten Voraussetzungen die Gesetzmässigkeiten des PD-Reglers.

Zunächst ist der vorliegende Regler als Zweipunkt-Regler unstetig. Er kann aber gemäss Gl. (5) als quasistetiger PD-Regler wirken. Wegen des P-Teils und da kein Integralteil vorliegt, ist der Regler statisch. Aus Gl. (5) erkennt man, dass die Vorhaltzeit mit der Zeitkonstante T_R der Rückführung identisch ist. Der Proportionalbereich ergibt sich zu δ , er ist also dem Rückführbereich gleich.

Adresse des Autors:
Dr. F. Galavics, Landis & Gyr A.-G., Zug.

Die Anwendung von Netzmodell und Integrieranlage zur Untersuchung des dynamischen Verhaltens von Synchronmaschinen

Von E. Jucker, Zürich

621.316.313 + 681.143-82 : 621.313.32

Bekanntlich sind die Untersuchungen elektrischer Netze mit Hilfe mathematischer Methoden in der Praxis sehr kompliziert und zeitraubend. Es wurden deshalb schon frühzeitig Modellversuche ausgeführt unter Verwendung von Netzmodellen. Das Wechselstrom-Netzmodell der Contraves A.-G. (Fig. 1) enthält einzelne Schaltelemente, mit welchen beliebige Netze nachgebildet werden können. Da im Modell mit Impedanzen und Admittanzen gerechnet wird, muss die Modellfrequenz nicht mit der Netzfrequenz übereinstimmen. Damit die Induktivitäten und Kapazitäten in Gewicht und Abmessungen genügend klein gebaut werden können, wurde 500 Hz als Modellfrequenz gewählt.

Die Generatoren eines Kraftwerkes werden durch sog. statische Generatorelemente dargestellt. Diese

Verstärkers stellt die EMK des Generators dar, welche nach Amplitude und Phasenlage kontinuierlich einstellbar ist.



Fig. 1
Contraves-Netzmodell

bestehen im wesentlichen aus einem elektronischen Verstärker und einer nachgeschalteten, dekadisch-variablen Reaktanz. Die Ausgangsspannung des

Will man das dynamische Verhalten von Synchrongeneratoren im Zusammenhang mit elektrischen Netzen untersuchen, so genügen diese «stati-