

Zeitschrift: Bulletin de l'Association suisse des électriciens
Herausgeber: Association suisse des électriciens
Band: 49 (1958)
Heft: 4

Rubrik: Communications ASE

Nutzungsbedingungen

Die ETH-Bibliothek ist die Anbieterin der digitalisierten Zeitschriften. Sie besitzt keine Urheberrechte an den Zeitschriften und ist nicht verantwortlich für deren Inhalte. Die Rechte liegen in der Regel bei den Herausgebern beziehungsweise den externen Rechteinhabern. [Siehe Rechtliche Hinweise.](#)

Conditions d'utilisation

L'ETH Library est le fournisseur des revues numérisées. Elle ne détient aucun droit d'auteur sur les revues et n'est pas responsable de leur contenu. En règle générale, les droits sont détenus par les éditeurs ou les détenteurs de droits externes. [Voir Informations légales.](#)

Terms of use

The ETH Library is the provider of the digitised journals. It does not own any copyrights to the journals and is not responsible for their content. The rights usually lie with the publishers or the external rights holders. [See Legal notice.](#)

Download PDF: 18.01.2025

ETH-Bibliothek Zürich, E-Periodica, <https://www.e-periodica.ch>

stellt werden. Die interessierenden Grössen, wie Polradwinkel δ , die Netzspannungen u_α, u_β oder die vom Generator abgegebene Leistung können direkt mit Servoschreibern als Funktion der astronomischen Zeit aufgezeichnet werden. Fig. 8 zeigt einen 3fach-Servoschreiber, welcher erlaubt, gleichzeitig drei Rechengrössen als Funktion der Zeit t aufzuzeichnen.

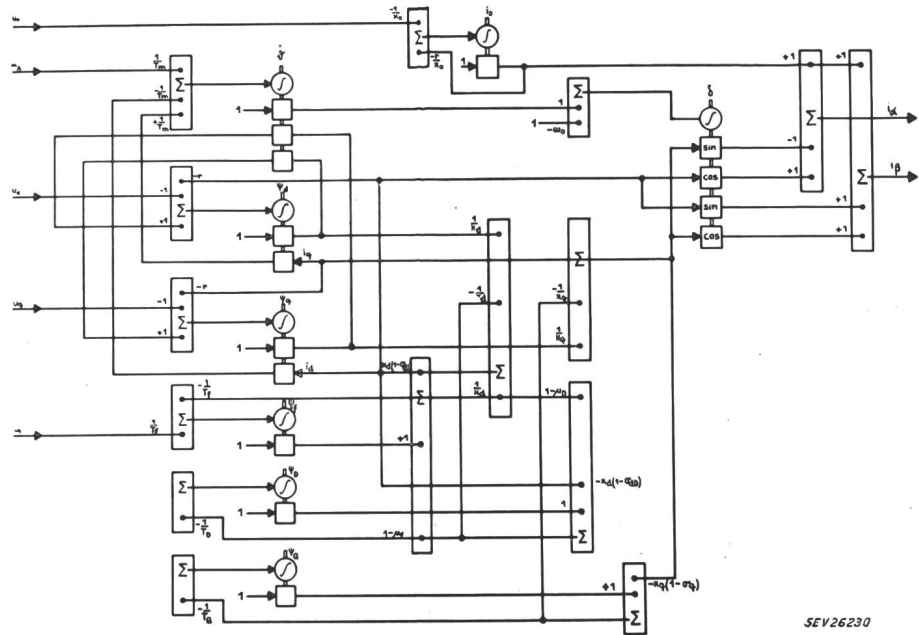


Fig. 7

Rechenschema für das Gleichungssystem des Synchro-Generators
Bezeichnungen siehe im Text

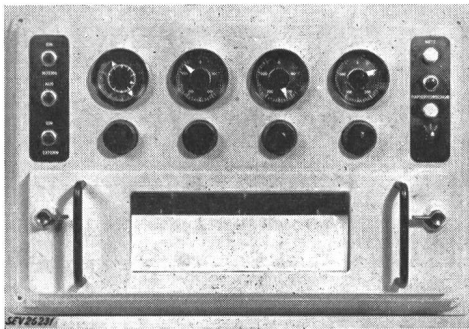


Fig. 8
Dreifach-Servoschreiber

Es ist natürlich ohne weiteres möglich, auch m_A und u_f servomotorisch nach gegebenem Programm zu regeln: z. B. die Erregung u_f so, dass der Generator eine gegebene konstante Blindleistung abgibt. Die Regelkurven können für solche Betriebszustände direkt mit Servoschreibern aufgezeichnet werden, so dass mit dem beschriebenen Modell die Regelmöglichkeiten einer gegebenen Synchronmaschine in Zusammenschaltung mit dem Netz untersucht werden können.

Adresse des Autors:

E. Jucker, dipl. Physiker, Contraves A.-G., Schaffhauserstr. 580, Zürich 52.

Technische Mitteilungen — Communications de nature technique

Aufbau und Kennlinien moderner Spaltpolmotoren

621.313.333.2

[Nach P. Vaske: Aufbau und Kennlinien moderner Spaltpolmotoren. ETZ-B Bd. 9(1957), Nr. 2, S. 33...37]

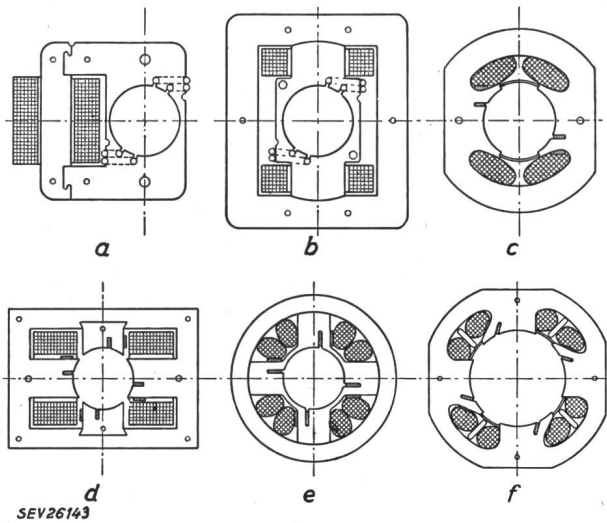
Für den Antrieb elektrischer Kleingeräte, wie Plattenspieler, Haushaltmaschinen, Ventilatoren usw., erhält der Spaltpolmotor, auch Ferrarismotor oder Motor mit abgeschirmten Polen (englisch: shaded-pole motor) genannt, innerhalb des Kleinstmotorenbaus wachsende Bedeutung. Seine Hauptvorteile gegenüber normalen Einphasenmotoren sind Einfachheit im Aufbau, grosse Robustheit, selbsttätiger Anlauf ohne Zusatzgeräte, relativ hohes Anzugsmoment (ca. 0,5...1,0mal Nennmoment) bei niedrigem Kurzschlussstrom (1,25...2mal Nennstrom) und eine dem Drehstrommotor ähnliche Charakteristik. Dagegen ist der Raumbedarf, das Gewicht, die Verluste und damit der Kühlluftbedarf höher als bei normalen Motoren gleicher Leistung. Eine Umkehrung der Drehrichtung ist bei Spaltpolmotoren im allgemeinen nicht möglich.

Während der Rotor eines Spaltpolmotors als gewöhnlicher Käfigläufer ausgebildet ist, unterscheidet sich der Stator wesentlich von demjenigen eines normalen Asynchronmotors (Fig. 1). Er besitzt ausgeprägte Pole, an welchen die Primärwicklung konzentriert angeordnet ist. Um einen Teil des Polbogens, den «Spaltpol», wird die aus einem Kupferdraht

oder einem gestanzten und gebogenen Kupferblech bestehende Spaltpolwindung gelegt. Die Öffnung zwischen den Polen wird gegen den Luftspalt hin mit einem Stück Eisenblech, dem «Streublech», verschlossen, oder das Statorblech wird entsprechend geschlossen gestanzte. Wird die Primärwicklung an ein Wechselstromnetz gelegt, so induziert sie transformatorisch in der Spaltpolwindung einen Sekundärstrom, welcher zeitlich dem Primärstrom nacheilt. Die Felder des Primär- und des Spaltpolwindungsstromes setzen sich zu einem elliptischen Drehfeld zusammen, dessen Drehrichtung stets von der Polmitte gegen den Spaltpol verläuft. Die Grösse des resultierenden Drehmomentes hängt stark von der Dimensionierung und Anordnung von Spaltpol, Spaltpolwindung und Streublech ab. Diese beruht weitgehend auf Erfahrung, da die genaue Vorausbestimmung aller Elemente einen unverhältnismässig grossen Rechenaufwand erfordert.

Fig. 2 zeigt die von vierpoligen Spaltpolmotoren von etwa 10...20 W Leistung erreichten Charakteristiken. Auffallend ist die über einen grossen Bereich konstante Differenz zwischen der aufgenommenen und der abgegebenen Leistung. Diese Konstanz der Verluste, zusammen mit den niedrigen Anschaffungskosten dank der einfachen Herstellung, macht den Spaltpolmotor besonders geeignet für aussetzenden Betrieb mit kurzer Einschaltdauer, während der Betrieb im Leerlauf oder bei Teillast den Motor nicht wesentlich weniger beansprucht als bei Vollast. Die infolge der ausgeprägten

Statorpole auftretenden räumlichen Feldoberwellen haben stets eine leichte Einsattelung der Drehmomentkennlinie zur Folge, wie ebenfalls aus Fig. 2 ersichtlich ist. Diese Erscheinung macht sich bei grösseren Motoren stärker bemerkbar



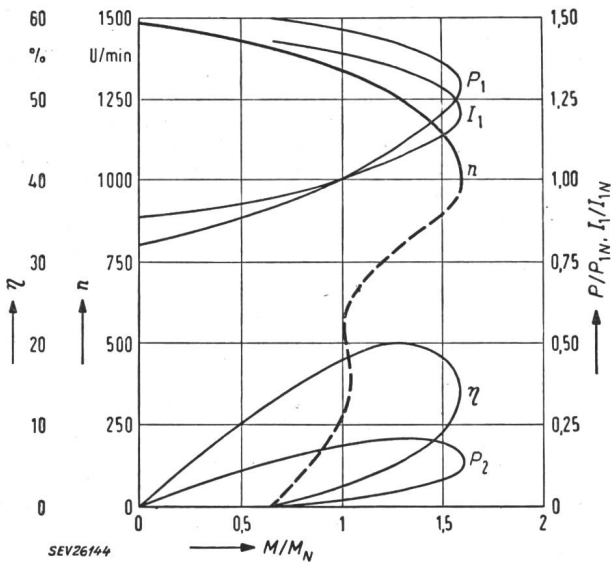
SEV26143

Fig. 1

Statorformen für Spaltpolmotoren

- a, b 2polig, für kleinste Leistungen
- c 2polig, für mittlere Leistungen
- d, e 4polig, für kleine Leistungen
- f 4polig, für grösste Leistungen

als bei kleinen Typen mit grosser Streuung. Der Wirkungsgrad und die Drehzahlsteifigkeit nehmen mit zunehmender Motorgrösse ebenfalls zu; für einen 100-W-Motor beträgt der maximale Wirkungsgrad 35...40%. Die obere Leistungsgrenze für Spaltpolmotoren liegt heute bei etwa 150 W.



SEV26144

Fig. 2

Kennlinien 4poliger Spaltpolmotoren von 10...20 W

P_1 aufgenommene Leistung; P_2 abgegebene Leistung; I_1 Stromaufnahme; Index N Nennwert; M/M_N bezogenes Drehmoment; n Drehzahl; η Wirkungsgrad

Bei Kleinstmotoren spielt oft die Geräuschbildung eine entscheidende Rolle. Die bei Spaltpolmotoren auftretenden elektrischen und magnetischen Geräusche haben die gleichen Ursachen wie bei normalen Asynchronmotoren und sind deshalb mit denselben Massnahmen (Wahl einer geeigneten Rotornutzanzahl, gute Blechpressung usw.) zu beheben.

C. W. Lüdeke

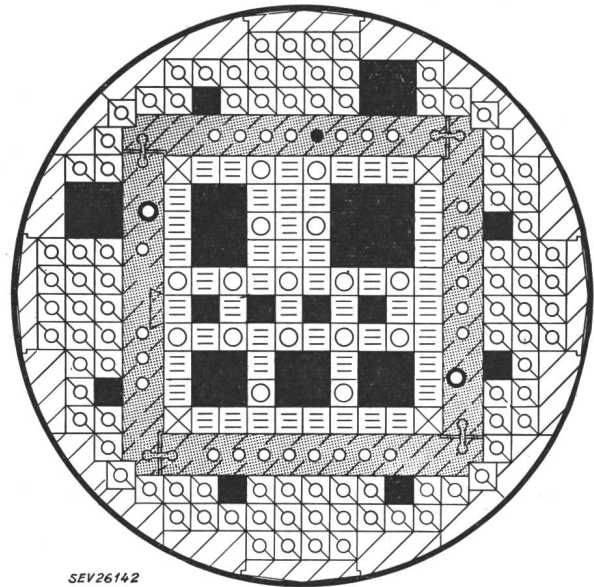
Beschreibung eines grossen Versuchsreaktors

621.039.4.001.5

[Nach R. H. Dempsey, J. J. Jacobson, S. Levy, B. Wolfe und D. Bush: More Space for Radiation Tests. Nucleonics Bd. 15 (1957), Nr. 3, S. 41...56]

Die Forderungen, die aus früheren Erfahrungen mit Materialprüfungsreaktoren erhoben werden können, lassen sich folgendermassen zusammenfassen:

1. Ein thermischer Neutronenfluss von über $5 \cdot 10^{13}$ Neutronen/cm²/s wird nicht gewünscht.
2. Es muss dafür gesorgt werden, dass der Einschub von Versuchsmaterial in die verschiedenen Kanäle einfach vor sich geht. Der Neutronenfluss soll im Versuchsraum möglichst homogen sein.
3. Viele Experimente im Neutronenfluss beanspruchen viel Raum, besonders wenn diese noch unter hohen Temperaturen und Drücken vorgenommen werden sollten.
4. Wichtige Versuche mit verschiedenen Füllanordnungen und deren geometrischen Anordnungen sollten oft nicht nur mit thermischen Neutronen allein, sondern auch mit Neutronenstrahlen, in denen verschiedene Energien vertreten sind, durchgeführt werden.



SEV26142

Fig. 1

Schematischer Plan des ETR-Reaktors (Durchmesser 80,6 cm)

- ⊗ Wasser-Aluminium-Reflektor; ○ Regelelemente;
- ▨ Füllelemente; □ Kontrollstäbe;
- Experimentierraum; ▩ Beryllium-Reflektor;
- ◊ Al-Reflektor; ● Quelle;
- zurückziehbare Elemente für weitere Experimente

Der hier beschriebene ETR-Reaktor in Arco, Idaho (ETR = Engineering Test Reactor) berücksichtigt alle diese Forderungen weitgehend. Im Prinzip handelt es sich um einen heterogenen Reaktor mit stark angereichertem Uran und gewöhnlichem Wasser als Moderator. Seine hauptsächlichsten Daten sind die folgenden:

- Leistung: 175 MW
- Leistungsdichte: 494 kW/l
- Füllung: 14,1 kg U²³⁵
- Thermischer Neutronenfluss: $4 \cdot 10^{14}$ /cm²/s
- Epithermischer Neutronenfluss: $1,5 \cdot 10^{15}$ /cm²/s
- Kesseltemperatur, Eingang: 44 °C, Ausgang: 59 °C
- Oberflächentemperatur der Uranfüllung: 135 °C
- Kesseldruck: 14 kg/cm².

Der ETR-Reaktor besitzt eine symmetrische Anordnung der 49 Füllelemente (Fig. 1). Der Beryllium-Reflektor um die

eigentliche Füllung soll einerseits den inneren Fluss homogener machen, andererseits auch die Neutronenverluste durch Diffusion verringern. Zusätzlich aber wird damit eine Abtrennung der Räume zwischen der Füllung und den Experimentierkanälen im Aluminium-Reflektor bewerkstelligt. Der Reflektor enthält 700 kg Be. Der zusätzliche Al-Reflektor kann ohne weiteres entfernt werden, wenn weiterer Experimentierraum gewünscht wird.

Das Regelsystem ist sehr gut aufgebaut, als spezielle Massnahme muss erwähnt werden, dass in jedes Füllelement Bor eingelagert wird, um die Schwankungen der Reaktivität, die mittels mechanisch bewegten Elementen ausgeregelt werden, klein zu halten (auf 255 g U^{235} ca. 1,55 g Bor). Man erreicht durch diese Massnahme eine Reaktivität, die praktisch über alle Betriebsstadien des Reaktors konstant bleibt. Es ist beabsichtigt, den ETR alle 17 Tage zu füllen. Eine zweistündige Abkühlung ist erforderlich, um diese Operation auszuführen.

Bei der Konstruktion bereitete der Druckkessel besondere Mühe, da viele Durchführungen vorhanden sind und wegen der thermischen Expansion eine besondere Aufhängung vorgesehen werden musste. Besonders interessant sind die Angaben, über die verschiedenen Kernreaktionen, die zu einer radioaktiven Verseuchung des Kühlwassers führen könnten. Die $^{16}(n, p)N^{16}$ -Reaktion gibt Anlass zu einer 7 s Aktivität, die allerdings kurzlebig ist, dafür einen 7 MeV Gammastrahl enthält, der sehr durchdringend ist. Des weiteren kann die Na^{24} -Aktivität auftreten, die einerseits von der natürlichen Beimischung im Wasser herrühren kann, andererseits aber durch den $Al^{27}(n, \alpha)Na^{24}$ -Prozess entstehen kann. Wenn das Al-Atom nahe genug bei der Metalloberfläche ist, welche in Berührung mit dem Wasser steht, dann genügt die Rückstossenergie, um das radioaktive Natrium in das Wasser zu schleudern. Die Messungen zeigen, dass 90 % der 15stündigen Na^{24} -Aktivität von der zweiten Möglichkeit herrühren.

Die Kostenzusammenstellung gibt ein gutes Bild über die Grösse des Reaktors:

Totale Konstruktionskosten mit Kühlsystem und elektrischen Einrichtungen	\$ 14 600 000
Entwicklungsarbeiten	
Kontrollarbeiten	\$ 2 600 000
Totaler Kostenbetrag	\$ 17 200 000

Bemerkungen des Referenten

Die Zahlen sprechen für sich selbst. Man sieht daraus, wie bescheiden sich die schweizerischen Versuchsreaktoren dagegen ausnehmen. P. Stoll

Wahl der Isolation und Gewitterschutz von Freileitungen über 33 kV

621.315.1.027.7 : 621.61 : 621.316.933

[Nach A. Morris Thomas und D. F. Oakeshott: Choice of Insulation and Surge Protection of Overhead Transmission Lines of 33 kV and above. Proc. IEE Bd. 104(1957), Part A, Nr. 15, S. 229...239]

Eine Hauptgefahr für die Kontinuität eines Übertragungssystems ist der Zusammenbruch der Isolation infolge Blitzschlages. Die Koordinationsregeln der CEI, welche bestimmte Stosshalte- und 50-Hz-Prüfspannungen den Betriebsspannungen zuordnen, brachten einen beachtlichen Fortschritt für die Anlageisolationen. Die Leitungsisolation ist bei Blitzgefahr auf andere Weise zu bestimmen.

Die Möglichkeiten, um der Wirkung der Blitzeinschläge auf Leitungen zu begegnen, sind:

- Erdseile*, welche die Gefahr direkter Einschläge in die Phasenleiter herabsetzen.
- Lichtbogenhörner*, welche die Isolatorenbeschädigungen vermindern.
- Ausreichende Isolation*, welche die Zahl der Leitungsabschaltungen auf ein toleriertes Niveau senkt.

Neuerdings wird auch die Schnellwiedereinschaltung zur Vermeidung von Betriebsunterbrüchen angewendet. Die Fixierung der erlaubten Zahl der Abschaltungen ist hauptsächlich ein wirtschaftliches Problem, indem der Gewinn, erzielt durch weniger Unterbrüche, mit den Kosten der besseren Isolation in Beziehung gesetzt wird.

Die Berechnung der Häufigkeit von Blitzschlägen in Leitungen basiert auf dem «isoceraunischen Niveau», welches angibt, an wieviel Tagen im Jahr Donner gehört wird. Nach einer rohen Regel ist die Zahl der Erdschläge pro km^2 und Jahr in gemässigten Zonen gleich $1/5$, in Tropengebieten gleich $1/8$ des isoceraunischen Niveaus. Während in Amerika angenommen wird, dass die Zahl der Einschläge proportional zur Leitungslänge und zum isoceraunischen Niveau sei, hat die ERA (Electrical Research Association) eigene Formeln aufgestellt, welche mit fiktiven, von den Leitungen bedeckten Flächen arbeiten. Für Leitungen mit einem Erdseil ergibt sich pro Spannfeld eine Fläche von:

$$A = 3,6 \pi h_m^2 + (l - 3,2 h_m) 3 h_0$$

Darin bedeuten:

A fiktive Fläche pro Spannfeld, h_m Masthöhe, h_0 mittlere Erdseilhöhe über Boden, l Länge des Spannfeldes.

Die Zahl der Einschläge pro 100 km Leitungslänge und pro Jahr errechnet sich zu:

$$N = \frac{k A Z}{100 l}$$

worin N die Zahl der Einschläge, Z das isoceraunische Niveau, k eine Konstante bedeuten. Für Dimensionen in m wird k zu 2 in gemässigten, bzw. 1,35 in tropischen Zonen angenommen.

Grosse Blitzströme sind selten; im Maximum sind Ströme von ca. 160 kA bei Steilheiten bis zu 65 kA/ μs zu erwarten. Für Blitzschläge direkt in einen Mast wirkt als Impedanz die Induktivität des Mastes (ca. 0,3 $\mu H/m$) in Serie mit dem Erdungswiderstand. Ausser für Erdwiderstände unter 10 Ω oder anomal hohe Maste kann der induktive Spannungsabfall vernachlässigt werden. Bei grossen Erdwiderständen verteilt sich der Strom über die Erdseile auch auf die Nachbarmaste. Dasselbe ist der Fall beim Einschlag ins Spannfeld. Erdseile schützen innerhalb eines Winkels von 30° gegen die Vertikale, die Phasenleiter vor direkten Einschlägen. Falls die Maste selbst keinen genügend kleinen Erdwiderstand ergeben, kann die Erdung durch eingetriebene Kupferstäbe oder eingebaute Leiter (sog. Gegengewichte) verbessert werden.

Für die Bemessung der Isolationen sind die Stossüberschlagscharakteristiken und Streuungen, ferner die Einflüsse von Temperatur und Druck, Höhe über Meer, Feuchtigkeitsgehalt und Regen in Betracht zu ziehen. Eine besondere Behandlung erfordern Regionen mit Verschmutzungsgefahr, wie Küstengebiete und Industriezonen. In diesen Fällen werden spezielle Nebelisolatoren mit Kriechwegen von mindestens 2,5 cm/kV verkettete Spannung verwendet. Um das Isolationsniveau der Leitung auf die Dauer zu erhalten, empfiehlt es sich, sie regelmässig zu prüfen. Im Britischen Netz beträgt dabei der jährliche Isolatorausfall 0,1...1 %.

Die Auswahl der Leitungsisolation erfolgt auf Grund der 50%-Überschlagstoßspannung. Im Minimum muss die Isolation im nassen Zustand die 3...4fache Phasenspannung aushalten, um bei Schaltüberspannungen nicht zu überschlagen. Auf eine Strecke von ca. 1,6 km von den Stationen weg soll das Leitungsisolationsniveau ungefähr gleich demjenigen der Station gewählt werden. Diese Strecke schirmt man angemessen mit 1...2 Erdseilen ab.

Für Leitungen mit Erdseil wird die wahrscheinliche Zahl der Rücküberschläge bestimmt. Dabei kann keine hohe Genauigkeit erwartet werden, die Auswirkungen von Änderungen an der Leitung auf ihr Gewitterverhalten lassen sich jedoch gut abschätzen. Die Berechnung geht so vor sich, dass der Spannungsabfall im Mast bestimmt wird. Daraus ergibt sich ein minimaler Blitzstrom, der noch Rücküberschläge verursacht. Aus der statistischen Verteilung der Blitzströme und der Zahl der Einschläge kann die Zahl der Überschläge ermittelt werden. Für Leitungen ohne Erdseil führen schon Ströme von einigen 100 A zu Überschlägen, so dass deren Zahl praktisch mit derjenigen der Einschläge übereinstimmt. Nicht alle Überschläge führen jedoch zu Abschaltungen, sondern nur 85 % bei Stahlmastleitungen und 35...50 % bei Holzmastleitungen.

Ungefähr 80...90 % der Leitungsabschaltungen können mit Erfolg wiedereingeschaltet werden. Schnelle Relais und Schalter vermindern die von Kurzschlusslichtbogen verursachten Schäden. W. Zoller

Elektrische Energieerzeugungsanlage mit Windturbinenantrieb

621.311.24

[Nach W. A. Marrison: A Wind-Operated Electric Power Supply. Electr. Engng. Bd. 76(1957), Nr. 5, S. 418...421]

Von der Bell Telephone Laboratories ist ein kleiner Prototyp einer, von einer Windturbine angetriebenen Energieerzeugungsanlage während mehr als drei Jahren ohne Wartung, unter den verschiedensten Witterungsverhältnissen in Betrieb gehalten und beobachtet worden. Die Versuche bezweckten die Vorteile der vorgeschlagenen Bauart festzustellen und Anhaltspunkte über ihren Wirkungsgrad zu erhalten. Die Ergebnisse der Betriebsperiode lassen erwarten, dass die gewählte Anordnung sich auch in grösserer Ausführung als ein geeignetes Mittel zur Ausnützung der Windkraft für die elektrische Energieerzeugung erweisen wird.

Die Versuchsgruppe besteht aus einer Windturbine, die in einem als Wetterschutz dienenden Gehäuse an einem kleinen Generator aufgehängt ist und deren Laufrad im Innern eines festen Leitrades rotiert. Mit einer wirksamen Windauffangfläche der Windturbine von 9,3 dm² konnte bei einer mittleren Windgeschwindigkeit von 17,6 km/h eine Leistung von 1 W erhalten werden. Die Generatorleistung wächst mit der 3. Potenz der Windgeschwindigkeit.

Die Anordnung wurde so getroffen, dass der Wind aus jeder Richtung vom Leitrad eingefangen werden kann, wobei die Windgeschwindigkeit infolge der Kaminwirkung der Leiterschaukeln noch wesentlich erhöht wird. Die Zahl der einer Abnützung unterworfenen Teile sowie diejenige von beweglichen Kontakten wurde auf ein Minimum beschränkt. Im Unterteil des Schutzgehäuses ist genügend Raum vorhanden, dass sich allfällig einfallender Schnee absetzen kann. Winde aus jeder Richtung können ohne besondere Einrichtungen ausgenützt werden. Die Umfangsgeschwindigkeit des Turbinenläufers ist ungefähr halb so gross

wie die Windgeschwindigkeit. Die Form der Krümmung bei der Schaufelungen wurde nach Versuchen so festgelegt, dass die grösste Leistung bei kleiner Windgeschwindigkeit erhalten wird. Die innern Enden der 20 Leitrad-schaukeln sind gegen die Eintrittskanten der 24 Laufradschaukeln tangential gerichtet. Der Unterschied in der Zahl der Leitrad- und der Läuferschaukeln vermindert die Sirenenwirkung der Anordnung. Generator-Leerlaufspannung und Frequenz sind der Windgeschwindigkeit ungefähr proportional. Ein Abstimmkreis, gebildet aus einem Kondensator und einer Drosselspule, ist mit der Generatorleistung in Resonanz und ein zur Drosselspule parallel geschalteter Silizium-Dioden-Gleichrichter formt den Wechselstrom in Gleichstrom um, wenn dessen Spannung diejenige der angegliederten Batterie übersteigt. Die Batterie ist dauernd an eine konstante Last, z. B. einen Transistor-Verstärker, angeschlossen. Dieser bezweckt, die Windenergie über einen möglichst grossen Geschwindigkeitsbereich auszunützen, ohne Verwendung von Hilfswicklungen oder automatischen Apparaturen. Als Schutz gegen aussergewöhnlich hohe Generatorrehzahlen während Stürmen ist ein Silizium-Carbid-Schutz an die Generatorklemmen gelegt.

Die mit der Gruppe während dem Versuchsbetrieb von April 1955 bis Mai 1956 erhaltenen Durchschnittswerte sind die folgenden:

$$\begin{aligned} \text{Windgeschwindigkeit} &= 17,5 \text{ km/h, Leistung} = 0,99 \text{ W,} \\ \text{Wirkungsgrad} &= 7,4 \text{ \%.} \end{aligned}$$

Leistungsfähigere Windkraftwerke können nicht einfach durch Vergrösserung der Prototypanlage geschaffen werden. Der Entwurf einer grösseren Anlage sieht vor, dass der Generator in einem Schutzgehäuse an der Turbine hängt. Der Abstimmkreis würde durch eine Spezial-Kompoundwicklung des Generators ersetzt. Bei Verwendung von Asynchrongeneratoren, die bei Erreichung einer bestimmten Windgeschwindigkeit an eine Übertragungsleitung angeschlossen würden, dürfte sich eine weitere vorteilhafte Ausnützung der Windkraft ergeben. *M. P. Misslin*

Nachrichten- und Hochfrequenztechnik — Télécommunications et haute fréquence

Ein neues Phasennmessgerät

621.317.77

[Nach A. El-Samie Mostafa und M. H. Shaltout: «A Novel Apparatus for the Measurement of Phase Angle.» IRE Trans. Professional Group for Instrumentation, Bd. 1-6(1957), Nr. 1 S. 63...69]

In der Fernmeldetechnik ist es wesentlich, Dämpfungs- und Phasengang von Übertragungsnetzwerken zu kennen. Insbesondere bei Netzwerken zur Informationsübertragung über weite Distanzen (Kabel usw.), oder bei solchen im Gegenkopplungszweig sollte der Frequenzgang der komplexen Übertragungsfunktion bestimmt werden können.

Zur Messung der Phasendifferenz $\Delta\varphi$ zwischen Ein- und Ausgangsspannung des zu untersuchenden Netzwerkes nutzt man mit Vorteil die Tatsache aus, dass die Superposition dieser zwei frequenzgleichen Spannungen im Falle $\Delta\varphi = 0$ (Phasengleichheit) ein relatives Spannungsmaximum aufweist. Diese Eigenschaft ist unabhängig von den (nur während der Messung notwendigerweise konstanten) Meßspannungen.

Wird nun z. B. die Eingangsspannung U_{m1} des zu untersuchenden Netzwerkes solange in ihrer Phase um β (bei konstanter Spannungsamplitude) verschoben, bis die mit der Netzwerkeingangsspannung U_{m2} überlagerte Spannung ein relatives Maximum hat, dann ist $\beta = \Delta\varphi$.

Als selektiven Phasenschieber, welcher von der Messspannung (Amplitude und Frequenz) in weitem Bereiche unabhängig ist (und somit eine generell gültige Eichung gestattet), eignen sich zwei in Kaskade geschaltete mitgezogene (synchronisierte) Meissner-Oszillatoren.

Wie die genauere Untersuchung des Synchronisationsvorganges lehrt, ist die Ausgangsspannung U_0 des Meissner-Oszillators nahezu unabhängig von der gitterseitig in Serie zum Rückkopplungstransformator eingespeisten synchronisierenden Spannung U_1 , sofern U_1'/U_0 klein ist. (U_1' : auf die

Anodenseite mit dem Transformatorübersetzungsverhältnis reduzierte Eingangsspannung U_1). Für eine kleine, bezüglich der Frequenz ω_0 von U_1 relative Eigenfrequenzveränderungen des Oszillators, z. B. durch eine kleine relative Kapazitätsänderung $\Delta C/C_0$:

$$\left(\frac{\omega}{\omega_0}\right)^2 = \frac{C_0}{C_0 + \Delta C}$$

erhält man im synchronisierten Zustand eine Beziehung für die Phasenverschiebung β zwischen U_1 und U_0 von der Form:

$$\frac{\Delta C}{C_0} = k \cdot \sin \beta$$

$$\text{mit} \quad k = \frac{1}{Q} \cdot \frac{U_1'}{U_0}$$

worin Q die «Spulengüte» der Transformator-Hauptinduktivität bedeutet.

Wird nun z. B. U_{m1} als Synchronisationsspannung auf einen ersten Oszillator gegeben, wobei die Ausgangsspannung U_{01} mit U_{m1} in Phase ist ($\beta_1 = 0$) und diese nahezu konstante Spannung als synchronisierende Eingangsspannung für den zweiten Oszillator verwendet, so erhalten wir für diesen Oszillator (im Bereiche konstanter Spulengüte Q) ein generell konstantes k_2 , und somit einen konstanten (und linearen) Zusammenhang zwischen $\Delta C_2/C_{02}$ und $\sin \beta_2$, so dass $\Delta C_2/C_{02}$ direkt in β_2 geeicht werden kann. Wird diese Ausgangsspannung mit U_{m2} superponiert und $\Delta C_2/C_{02}$ so eingestellt, dass die zwei Spannungen in Phase sind, dann erhält man in der erforderlichen Phasendifferenz β_2 die gesuchte Phasendifferenz $\Delta\varphi$. Durch einen Transformatorsatz können nun mehrere Frequenzbereiche mit konstantem Q erhalten und dadurch der im Frequenzgebiet 600...750 kHz (Meßspannungsvariation 5...250 mV) experimentell schon bestätigte konstante (mehr oder weniger lineare) Zusammenhang zwischen

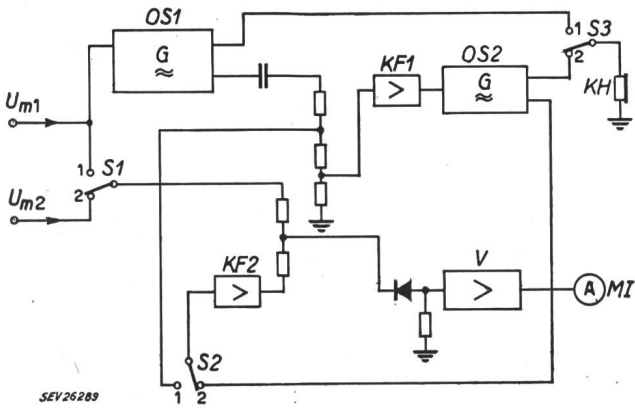


Fig. 1

Prinzipschema des neuen Apparates für die Messung von Phasenwinkeln

KF Kathodenfolger; MI Messinstrument (μ A-Meter); U_{m1} , U_{m2} Ein- bzw. Ausgangsspannung des, bezüglich Phasendrehung zu untersuchenden, Netzwerkes; V Verstärker

Abgleichvorgang

Schalter S_1 , S_2 , S_3 auf Position 1: Einregulierung von Oszillator OS1, so dass $\beta_1 = 0$ (der Kopfhörer KH ermöglicht den Frequenzausgleich).

$S_2 + S_3$ auf Position 2: Abgleich des Oszillators OS2 auf $\beta_2 = 0$.

S_1 auf Position 2: Schaltung messbereit

$\Delta C_2/C_{02}$ und $\sin \Delta \varphi$ für ein breiteres Messfrequenzband ausgenützt werden.

Im ausgeführten Phasemessgerät sind die Meissner-Oszillatoren durch Kathodenfolger entkoppelt. Als Spannungsmessschaltung (welche auch zur Einstellung des ersten Oszillators auf $\beta_2 = 0$ verwendet wird) dient ein einfaches eingebautes Scheitelwert-Voltmeter.

R. A. Kaenel

Dreidimensional gedruckte Schaltungen

621.3.049.75

[Nach E. A. Guditz: Three-Dimensional Printed Wiring, Electronics Bd. 30(1957), Nr. 6, S. 160...163]

Das Verdrahten von Magnetspeichern mit einer grossen Zahl, zum Beispiel 64×64 Ringkernen, ist eine zeitraubende und komplizierte Arbeit. Im folgenden wird eine Methode beschrieben, nach der solche Magnetkernspeicher dreidimen-

ensional mit einer gedruckten Schaltung versehen werden können. Nun muss man nur die Oberfläche des Objektes mit einer lichtempfindlichen Schicht versehen, so dass die belichteten Stellen im weiteren Verlauf des Fabrikationsprozesses leitend sind und die nicht belichteten isolierend.

Fig. 1 zeigt, wie die dreidimensionale Belichtung, beziehungsweise Verdrahtung durchgeführt werden kann. Bei der Verwendung gewöhnlichen Lichtes muss die Maske direkt auf dem Objekt aufliegen, wenn sie genau abgebildet werden soll (Fig. 1 a). Bei gerichtetem Licht kann die Maske vom Objekt distanziert sein (Fig. 1 b). Fig. 1 c zeigt, wie sich ein Lichtstreifen, der von zwei Seiten angestrahlt wird, auf dem Objekt plastisch markiert. In Fig. 1 d strahlen vier Lichtquellen durch zwei Masken auf das Objekt und erzeugen ein dreidimensionales Lichtband.

Dieses Prinzip wird nun angewendet, um Magnetkernspeicher mit einer gedruckten Schaltung der Wicklungen zu versehen. Als erster Versuch wurde eine Platte mit $4 \times 4 = 16$ Magnetkernen bedruckt. Die Wicklungen für diese Speicher mussten nach einem besonderen System angeordnet werden, dass sich die verschiedenen Leitungen nicht auf der gleichen Ebene kreuzen. In eine Platte aus Isoliermaterial werden 16 Ferritkerne eingesetzt. Durch jeden Magnetkern müssen 4 Leitungen geführt werden, die 4 Wicklungen entsprechen: 2 Koordinaten-Auswahlwicklungen, 1 Speicherwicklung und 1 Ablesewicklung.

Die Magnetkernspeicher werden in 5 Schritten hergestellt (siehe Fig. 2):

1. Zuerst wird die Isolierplatte mit 16 Löchern versehen;
2. In die Löcher der Isolierplatte werden kleine Ringkerne aus Ferrit eingesetzt;
3. Die ganze Platte wird mit einer Kupferschicht von 0,05 mm Dicke überzogen;
4. Dann wird die Platte mit einer lichtempfindlichen Schicht versehen, belichtet, entwickelt und fixiert;
5. Der unbelichtete Kupferbelag wird weggeätzt, so dass nur die Leitungen für die Magnetkernspeicher übrig bleiben.

Fig. 3 zeigt die Anordnung für das dreidimensionale Belichten der Verdrahtung für die Magnetkernspeicher. In der Mitte sind die mit den 16 Ferritkernen versehene Platte und vor und hinter ihr die entsprechend präparierten Masken zusammengelagert. Von vier Seiten wird gerichtetes Licht auf diese Anordnung geworfen.

Als erster Versuch hat man den oben beschriebenen Magnetkernspeicher mit 16 Kernen gebaut. Diese bilden ein vollkommenes elektrisches Äquivalent für die bisher verwendeten Magnetkernspeicher, die Kerne ähnlicher Grösse verwenden. Als nächster Schritt wird nun ein Speicher mit $16 \times 16 = 256$ Magnetkernen gebaut. Die Zeitersparnis, die man bei der Fabrikation von Magnetkernspeichern mit dieser Methode er-

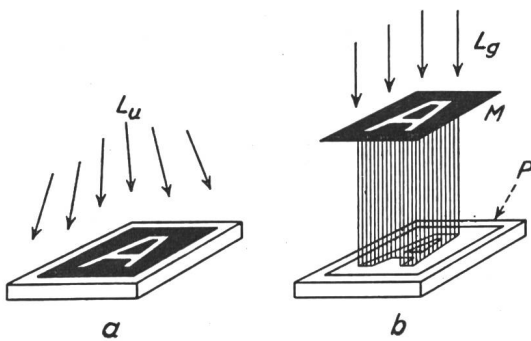


Fig. 1

Das Herstellungsprinzip der dreidimensionalen gedruckten Schaltung

Bei ungerichtetem Licht muss die Maske direkt auf der Schicht aufliegen, wenn sie genau abgebildet werden soll (a). Bei Verwendung von gerichtetem Licht kann die Maske von der Schicht distanziiert sein (b). Wird ein Gegenstand durch eine Maske von 2 Seiten beleuchtet, dann bildet sich die Maske auf mehreren Flächen des Körpers ab (c). Bei Belichtung eines Körpers durch 2 Masken mit 4 gerichteten Lichtquellen lässt sich die Maske dreidimensional auf dem Körper abbilden (d).

L_u ungerichtetes Licht; L_g gerichtetes Licht; M Maske; O zu belichtendes Objekt; P Verdrahtungsplatte

sional mit einer gedruckten Schaltung versehen werden können. Für das Anfertigen der gedruckten Schaltung werden gerichtete Lichtquellen verwendet. Diese werfen ihr Licht durch besondere Masken auf das zu bedruckende Objekt. Die auf das Objekt fallenden Lichtstreifen entsprechen in ihrer Zusam-

reichen kann, ist erheblich. Schon bei den laboratoriums-mässig hergestellten gedruckten Magnetkernspeichern war die Arbeitszeit nur 5 % von der, die man bei verdrahteten Magnetkernspeichern aufwenden muss. Da sich die Methode sehr gut für die automatische Fabrikation eignet, wird sich die Ge-

Fortsetzung des allgemeinen Teils auf Seite 151

Es folgen «Die Seiten des VSE»