

**Zeitschrift:** Bulletin de l'Association suisse des électriciens  
**Herausgeber:** Association suisse des électriciens  
**Band:** 49 (1958)  
**Heft:** 7

**Artikel:** Vermittlungstechnik der Fernschreibnetze  
**Autor:** Fässler, M.  
**DOI:** <https://doi.org/10.5169/seals-1058517>

### **Nutzungsbedingungen**

Die ETH-Bibliothek ist die Anbieterin der digitalisierten Zeitschriften. Sie besitzt keine Urheberrechte an den Zeitschriften und ist nicht verantwortlich für deren Inhalte. Die Rechte liegen in der Regel bei den Herausgebern beziehungsweise den externen Rechteinhabern. [Siehe Rechtliche Hinweise.](#)

### **Conditions d'utilisation**

L'ETH Library est le fournisseur des revues numérisées. Elle ne détient aucun droit d'auteur sur les revues et n'est pas responsable de leur contenu. En règle générale, les droits sont détenus par les éditeurs ou les détenteurs de droits externes. [Voir Informations légales.](#)

### **Terms of use**

The ETH Library is the provider of the digitised journals. It does not own any copyrights to the journals and is not responsible for their content. The rights usually lie with the publishers or the external rights holders. [See Legal notice.](#)

**Download PDF:** 18.01.2025

**ETH-Bibliothek Zürich, E-Periodica, <https://www.e-periodica.ch>**

## Vermittlungstechnik der Fernschreibnetze

Vortrag, gehalten an der 16. Schweiz. Tagung für elektrische Nachrichtentechnik, veranstaltet vom SEV und von der Vereinigung «Pro Telephon», am 17. Oktober 1957 in Fribourg, von M. Fässler, Zürich

621.394.341

Die automatische Fernschreibvermittlungstechnik stellt eine Synthese dar aus Elementen der Telephonautomatik und der Telegraphie. Von der automatischen Telephonie sind die meisten Bauelemente und das Wählersystem, von der Telegraphie die eigentlichen Telegraphiestromkreise mit ihren Schaltelementen, den Telegraphenrelais, übernommen worden. Schliesslich kann ja auch die Fernschreibmaschine als Nachkomme gewisser Telegraphenapparate angesehen werden.

Die Entwicklungsgeschichte der automatischen Fernschreibvermittlungstechnik in der Schweiz lässt sich in 3 Abschnitte gliedern. Der 1. Abschnitt begann im Jahre 1935, als die Generaldirektion der PTT in entgegenkommender Weise zu einem Versuchsbetrieb Hand bot, um die Frage abzuklären, ob ein Telexdienst auch in der Schweiz auf Interesse stosse. Zu diesem Zwecke sind damals von der Siemens & Halske A.-G. leihweise 3 vollautomatische Fernschreibzentralen zur Verfügung gestellt worden, die in Bern, Basel und Zürich installiert und über Telegraphenleitungen miteinander verbunden wurden. Diesen ersten Telexämtern lag das in der Telephonie bekannte Schrittschaltsystem mit dekadischem Aufbau zu Grunde. Als Gruppen- und Leitungswähler waren 100teilige Heb-Dreh-Wähler und als Vorwähler 10teilige Schrittschalter vorhanden. Diese Ausrüstungen wurden später, als der Versuchsbetrieb positive Resultate zeitigte, von der PTT übernommen und stehen teilweise heute noch für den automatischen Telegrammverkehr in Betrieb.

Der 2. Abschnitt wurde 1947 eingeleitet, als in Zürich eine von der Albiswerk Zürich A.-G. entwickelte Abwandlung der ersten Versuchszentralen in Betrieb gesetzt wurde. Mit eingeschlossen in diese Entwicklung war die Berücksichtigung einiger zusätzlicher Bedingungen der PTT, die insbesondere den Zeitzonenzähler, die konstruktive Ausführung und das beim Teilnehmer erforderliche Telexgerät betrafen. Ausserdem wurde im Hinblick auf den wieder aufkommenden Auslandverkehr die Umstellung auf die inzwischen im Ausland unter der Bezeichnung TW 39 eingeführten Verbindungskriterien vorgenommen. Dieser Zentrale folgten weitere in Basel, Bern, Genf und St. Gallen. Da in diesen für das Auffinden eines freien Verbindungsweges Vorwähler verwendet werden, seien diese Ämter als solche des TW-39-Vorwähler-Systems bezeichnet.

Der 3. Abschnitt ist gekennzeichnet durch die Einführung des Motorwählers in die Telex-Vermittlungstechnik. Bei dieser neuen Bauart gelang es ausserdem, die bisher den einzelnen Teilnehmern zugeordneten sog. Einfachstrom-Doppelstrom-Umsetzer in die in kleinerer Anzahl vorhandenen «Schnurstromkreise» hinein zu verlegen. Da diese Umsetzer bei Teilnehmerzuordnung, zufolge der damit verbundenen Vervielfachung, einen relativ grossen Aufwand ergaben, können mit der neuen

Lösung Ersparnisse an Kosten und Platz erzielt werden. Als erste Telexzentrale dieser Art wurde das Endamt Lausanne mit 200 Anschlüssen gebaut. Weitere Motorwähler-Ausrüstungen werden demnächst in Zürich zur Erweiterung der dortigen Zentrale in Betrieb genommen.

Auch die Motorwähler-Fernschreibzentralen arbeiten nach dem direktgesteuerten Wählersystem mit dekadischem Aufbau, ein System, das auch vielen ausländischen Telexnetzen zu Grunde liegt, vorab in solchen Ländern, mit denen ein grosser Teil unseres Ausland-Telex-Verkehrs abgewickelt wird, der ja beinahe doppelt so gross ist wie der Inland-Verkehr.

Bevor wir auf die eigentliche Vermittlungstechnik zu sprechen kommen, soll anhand von Fig. 1 die Zusammenschaltung von zwei Fernschreibmaschinen erläutert werden.

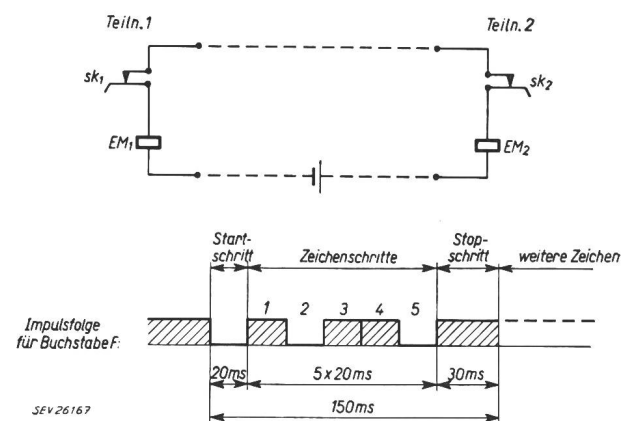


Fig. 1

Zusammenschaltung von zwei Fernschreib-Maschinen  
 $EM_1, EM_2$  Empfangsmagnete;  $sk_1, sk_2$  Sendekontakte  
 Schrittlänge 20 ms ergibt Schrittgeschwindigkeit  $\frac{1}{0,020} =$   
 $= 50$  Baud (Baudot)

Es ist ein Stromkreis zu bilden, in dem in Serie eine Gleichstromquelle, die Sendekontakte der beiden Maschinen, ihre Empfangsmagnete und die Leitung liegen. Wenn kein Zeichen gesendet wird, sind die Sendekontakte geschlossen und die Empfangsmagnete daher erregt. Wird bei Teilnehmer 1 auf der Fernschreibmaschine eine Taste gedrückt, so wird Sendekontakt  $sk_1$  nach Massgabe des Telegraphenalphabetes impulsförmig geöffnet. Für den Buchstaben *F* beispielsweise ergibt sich das in Fig. 1 gezeigte Impulsdiagramm, das auf den beiden, beim sog. Einfachstromsystem möglichen Schaltzuständen «Strom» und «Kein Strom» basiert. Dem 1. Zeichenschritt voran geht der sog. Startschritt. Dem 5. Zeichenschritt folgt der Stoppschritt. Die Schrittlänge beträgt 20 ms, mit Ausnahme des Stoppschrittes, der 30 ms dauert. Für ein Zeichen werden somit 150 ms benötigt, oder umgekehrt: In einer Sekunde können  $\frac{60}{3}$  Anschläge erfolgen.

Nebenbei sei erwähnt, dass als Einheit der Schrittgeschwindigkeit das «Baud» gewählt worden ist zu Ehren des Erfinders des Baudot-Telegraphen, des ersten nach dem Fünferalphabet arbeitenden elektromechanischen Telegraphen-Apparates. Eine Schrittlänge von 20 ms ergibt eine Schrittgeschwindigkeit von  $1/0,020 = 50$  Baud.

Der Empfänger der Maschine 2 verarbeitet diese Stromstöße und bewirkt nach Empfang des Stoppschrittes den Abdruck des übermittelten Zeichens. Da der Empfangsmagnet 1 die gesendeten Impulse ebenfalls erhält, wird das Zeichen auch von der eigenen Maschine abgedruckt. Das ist das Grundprinzip der Zusammenschaltung von zwei Fernschreibmaschinen. Beim automatischen Fernschreibverkehr tritt an Stelle der gestrichelt gezeichneten Verbindungen der über die Fernschreibzentralen aufgebaute Verbindungsweg. Solcher automatisch hergestellter Verbindungen bedient sich heute nicht nur der Telexverkehr, sondern auch der öffentliche Telegrammdienst.

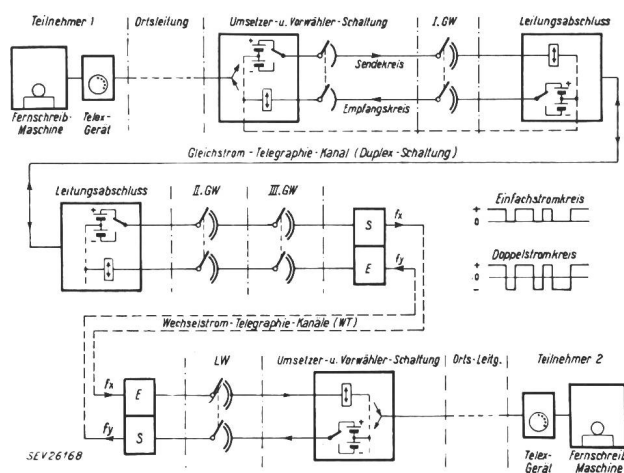


Fig. 2

## Prinzip einer Telex-Verbindung

$f_x, f_y$  Kanal mit der Frequenz  $f_x$  bzw.  $f_y$ ; E Kanalempfänger; GW Gruppenwähler; LW Leitungswähler; S Kanalsender

Eine Telex-Verbindung (Fig. 2) setzt sich aus verschiedenen Teilstücken zusammen. Da sind zunächst die Teilnehmerleitungen zu nennen, die zadrig sind wie bei einem Telephonanschluss. Weitere Teilstücke stellen die über die Vermittlungseinrichtungen führenden Verbindungswege dar. Schliesslich sind die, die eigentlichen Distanzen überwindenden Amtsverbindungsleitungen zu nennen, die aus Gleichstrom- oder Wechselstrom-Telegraphiekanälen gebildet werden. Bei dem der Fig. 2 zu Grunde gelegten TW-39-Vorwähler-System münden die Teilnehmerleitungen im Amt in Umsetzerschaltungen ein, die nach den Vermittlungseinrichtungen hin einen Vierdrahtausgang aufweisen. Man kann eine solche Umsetzerschaltung in dieser Beziehung mit den in der Telephonie gebräuchlichen Gabeln vergleichen. Zwischen den Umsetzerschaltungen der beiden Telexabonnenten verläuft die Verbindung nach dem Vierdrahtprinzip, d. h. es bestehen für die beiden Verkehrsrichtungen getrennte Übermittlungswege. Über die Wähler laufen aber trotz des 4-Draht-Prinzips in Wirklichkeit nur 2 Adern, weil die Rückleitun-

gen des Sende- und des Empfangskreises durch den gemeinsamen Mittelpunkt der Telegraphie-Stromquelle gebildet werden. Auch auf den Gleichstrom-Telegraphie-Kanälen wird das 4-Draht-Prinzip durch die sog. Duplexschaltung gewahrt.

In den Umsetzerschaltungen findet nicht nur die Gabelung in die 4-Draht-Schaltung, sondern auch eine Umsetzung von Einfachstrom in Doppelstrom statt. Auf den Teilnehmerleitungen wird nämlich in der Regel das im vorhergehenden Bild gezeigte Einfachstromprinzip angewendet, weil sich dabei eine einfache Schaltung ergibt. Die «Strom»- und «Kein-Strom»-Zustände der Teilnehmerleitung werden in der Umsetzung in Ströme zwar gleicher Amplitude, aber wechselnder Polarität umgewandelt. Diese Doppelstromimpulse gehen über den Sendekreis und wirken beim Wählen auf die (nicht eingezeichneten) Impulsrelais der einzelnen Wahlstufen ein. Beim Schreiben, also nach hergestellter Verbindung, gelangen sie auf die Umsetzerschaltung des angerufenen Teilnehmers. Dort werden sie wieder in Einfachstromimpulse zurückverwandelt und als solche zum Teilnehmer 2 gegeben. Wenn Teilnehmer 2 schreibt, geschieht dasselbe in umgekehrter Richtung. Diese Umsetzerschaltungen stellen typische Telegraphieschaltungen dar.

Der Grund für die Anwendung von Doppelstrom in den Vermittlungsstromkreisen liegt darin, dass an den Nahtstellen der einzelnen Teilstrecken Zwischenrelais erforderlich sind, sei es zur Stromkreis-trennung oder zur Tastung der kanalspezifischen Frequenz. Diese Zwischenrelais sollten die Fernschreibzeichen natürlich möglichst unverzerrt weitergeben, eine Forderung, die nur mit doppelstrommässig getasteten Telegraphenrelais, das sind polarisierte Relais, erfüllt werden kann. Das Vierdraht-Doppelstrom-Prinzip ermöglicht es ausserdem, die verschiedenen Teilstrecken einer Telexverbindung auf einfache Weise zusammenzukoppeln.

Beim Motorwähler-Telexamt ist nun diese Umsetzerschaltung, wie schon erwähnt, nicht mehr dem Teilnehmer, sondern dem Verbindungsweg zugeordnet. Der Grund, weshalb man das nicht schon früher getan hat, ist folgender: Die Umsetzerschaltung, auf die aus Platzgründen nicht näher eingetreten werden kann, enthält ausser den erwähnten Relais a) einen Leitungsverlängerungswiderstand, mit dem der Schleifenstrom auf 40 mA eingestellt wird und b) einen sog. Nachbildungswiderstand. Dieser wird so einreguliert, dass die vom Teilnehmer 1 gegebenen Zeichen im Sendekreis mit minimaler Verzerrung erscheinen. Bei den Telegraphenrelais älterer Bauart waren mit diesem Nachbildungswiderstand auch noch gewisse relaisindividuelle Faktoren herauszukompensieren.

Musste einmal ein Relais ausgewechselt werden, so war u. U. eine gewisse Nachregulierung erforderlich, um wieder kleinste Verzerrung zu erhalten. Dieser Umstand verhinderte natürlich die gemeinsame Zuordnung. Erst die heute zur Verfügung stehende Bauart von Telegraphenrelais (siehe Fig. 8) ist serienmässig hergestellt so genau, dass die Verzerrung nicht beeinträchtigt wird, wenn der Teilnehmer einmal mit der einen, das nächste Mal mit

einer anderen Umsetzerschaltung verbunden ist. Ob nun aber die Umsetzerschaltung dem Teilnehmer oder dem Verbindungsweg zugeordnet ist, ändert an dem in Fig. 2 dargestellten Prinzip einer Telex-Verbindung im Grunde genommen nichts.

Es bleibt noch zu erwähnen, dass die bei den Teilnehmern vorhandenen Telexgeräte folgende Bedienungsorgane aufweisen: 1 Wählscheibe, 1 Anruf- und 1 Schlusstaste, 1 Wählbereitschafts- und 1 Belegungslampe. In ihrem Innern beherbergen sie die Schalteinrichtung für die Maschinen.

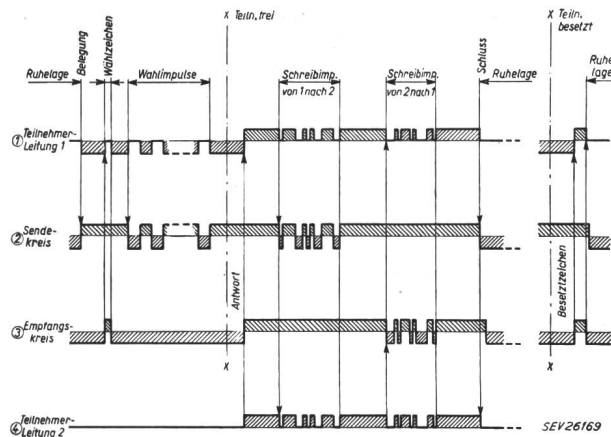


Fig. 3  
Schaltkriterien in einer Telex-Verbindung

Fig. 3 zeigt nun die beim Aufbau einer Telex-Verbindung an verschiedenen Punkten herrschenden Schaltzustände, nämlich

1. in der Leitung des rufenden Teilnehmers,
2. im Sendekreis,
3. im Empfangskreis und
4. in der Leitung des angerufenen Teilnehmers.

Zum Aufbau einer Verbindung ist am Telexgerät die Anruftaste zu drücken, worauf die Schleife zum Amt geschlossen wird, ein Vorgang, der dem Abnehmen des Hörers beim Telephon entspricht. Der Schleifenschluss bewirkt, dass im Sendekreis das Potential von — auf + wechselt, wodurch der Vorwähler angelassen wird. Er prüft auf einen freien I. Gruppenwähler auf. Dieser gibt auf den Empfangskreis das Wahlzeichen zurück, das aus einem 25 ms langen Plusimpuls besteht. Dieser hat im Leistungsstromkreis eine gleich lange Schleifenunterbrechung zur Folge, welche am Telexgerät die Einschaltung der Wählbereitschaftslampe bewirkt, ein Signal, das dem Ertönen des Summtones beim Telephon äquivalent ist.

Auch beim Telex wird durch Schleifenunterbrechungen gewählt. Im Sendekreis erscheinen diese als Doppelstromimpulse, die die Impulsrelais in den einzelnen Wahlstufen steuern. Nach Wahl der letzten Ziffer legt der Leitungswähler ein gegenüber dem Ruhezustand umgekehrtes Potential an die Leitung des angerufenen Teilnehmers. In seinem Telexgerät spricht ein stromrichtungsempfindliches Relais an, das die Fernschreibmaschine und eine Belegungslampe einschaltet. Es wird also zum angewählten Teilnehmer kein Ruf ausgesendet, son-

dern dessen Maschine fern ein-, und, nach Durchgabe des Fernschreibens, wieder fern ausgeschaltet. Eine Bedienungsperson braucht ja bekanntlich auf der empfangenden Seite nicht anwesend zu sein.

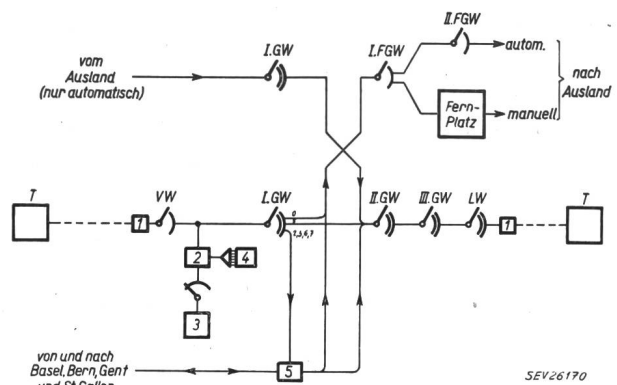


Fig. 4  
Verbindungsschema der Telexzentrale Zürich  
1 Umsetzer und Vorwählerschaltung; 2 Zähltaktanschaltung; 3 Zonen-Ausscheider; 4 zentraler Zähltakt-Geber; 5 Übertragung; FGW Ferngruppenwähler; VW Vorwähler; T Telexteilnehmer  
Weitere Bezeichnungen siehe Fig. 2

Der Fernschreiber nimmt also den Angerufenen nicht in solch imperativer Form in Anspruch wie das Telephon. Der Fernschreiber hat damit dem Telephon hinsichtlich Unaufdringlichkeit einiges voraus.

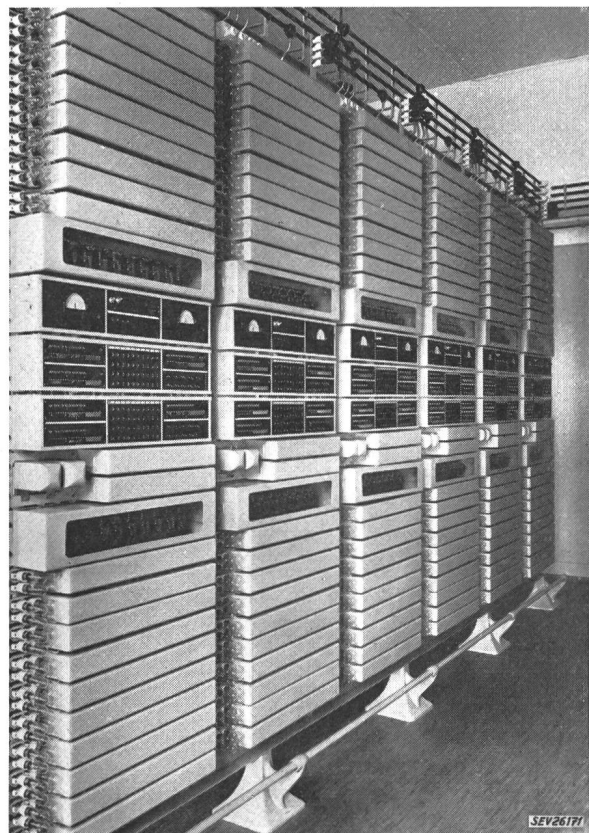


Fig. 5  
Gestellreihe mit Vorwähler-Gestellen  
Pro Gestell sind 20 Umsetzer- und Vorwählerschaltungen eingebaut

Nach rückwärts gibt der Leitungswähler Plus-Potential auf den Empfangskreis, wodurch die Leitung zum rufenden Teilnehmer umgepolt wird. Bei diesem wird dadurch ebenfalls die Fernschreibmaschine und die Belegungs Lampe eingeschaltet, dabei aber die Wähl-Lampe gelöscht. Es besteht nunmehr Schreibzustand. Im Diagramm sind für beide Verkehrsrichtungen Schreibimpulse angedeutet. Die Verbindung kann durch Betätigen der Schlusstaste am Telexgerät wieder ausgelöst werden.

wähler Anrufsücher vorhanden sind und die Umsetzerschaltungen, wie erwähnt, nicht mehr den Teilnehmern, sondern den Anrufsüchern und Leitungswählern, also den an Zahl geringeren Verbindungsorganen, zugeordnet sind (Fig. 5).

Fig. 6 zeigt den Relaisrahmen eines Motorwähler-Telexamtes, für den Anschluss von 10 Teilnehmern. Pro Teilnehmer sind zwei neutrale Relais und die beiden Regulierwiderstände für den Schleifenstrom und den Verzerrungsabgleich vorhanden.

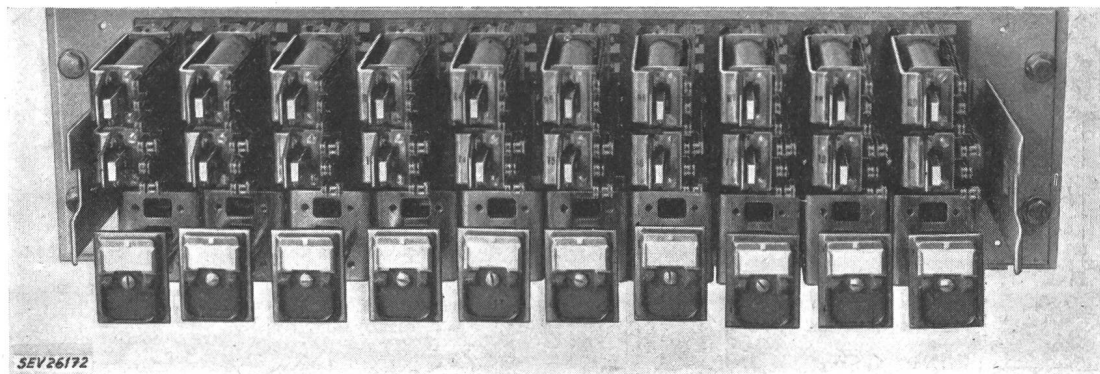


Fig. 6

Teilnehmer-Rahmen für 10 Teilnehmer des Motorwähler-Telexamtes

Ist der angerufene Teilnehmer besetzt, so sendet der Leitungswähler auf der b-Ader während ca. 1 s Plus- und dann als Schlusszeichen wieder Dauer-Minuspotential zurück. Die ganze Verbindung wird hierauf ausgelöst.

Es ist noch zu erwähnen, dass die Stromumkehr im Empfangskreis als Antwortkriterium für die Zählleitung ausgewertet wird. Dies aber nur, wenn diese Stromumkehr länger dauert als das Besetzzeichen, da ja im Besetzt-falle keine Zählung erfolgen soll.

Fig. 4 zeigt das stark vereinfachte Übersichts-schema der Telexzentrale Zürich. Seit der Einführung der Zeitimpulszählung sind den Verbindungswegen statt der Zeitzone-zähler sog. Zähltaktanschlaltungen zugeordnet. Bei einer Belegung wird ausserdem ein Zonen-Ausscheider herangeholt, der parallel die Wählimpulse aufnimmt und die gewählte Tarifzone feststellt. Nach Mitteilung an die Zähltaktanschlaltung wird der Zonenausscheider wieder frei. Die Zähltaktanschlaltung wertet das Antwortzeichen aus, erzeugt den 1. Zählimpuls und lässt hierauf den der gewählten Zone entsprechenden Impulsrhythmus eines zentralen Zähltaktgebers auf den Zählerstromkreis einwirken.

Die Fernleitungen nach den anderen schweizerischen Telexämtern werden über die I. GW erreicht. Der abgehende automatische Auslandverkehr wickelt sich über die I. und II. Ferngruppenwähler ab, der nichtautomatische über den halbautomatischen Fernplatz, der die Verbindungen nach Art des Schnelldienstes herstellt, den wir vom Telephon her in Erinnerung haben. Der eingehende Auslandverkehr wickelt sich ausnahmslos automatisch ab.

Das Motorwähler-Telexamt weist einen ähnlichen Aufbau auf, mit dem Unterschied, dass statt Vor-

Fig. 7 zeigt, wie im Motorwähleramt ein Teilnehmer-Gestell und ein Anrufsücher-Gestell aussehen. Das Teilnehmer-Gestell enthält 100 Anschlüsse, das 2. Gestell die Anrufsücher-Sätze mit

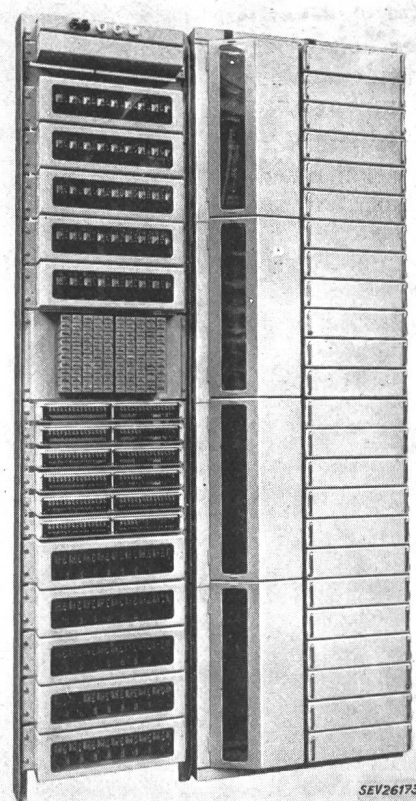


Fig. 7

Teilnehmer- und Anrufsücher-Gestell des Motorwähler-Telexamtes

Im Teilnehmergestell sind 100 Teilnehmereinheiten eingebaut

den Umsetzerschaltungen. Eine solche 100er Einheit ist ca. 1,32 m lang, gegenüber 3,5 m bei der alten Bauart, was bei gleicher Gestellhöhe einer Einsparung von ca. 60% entspricht.

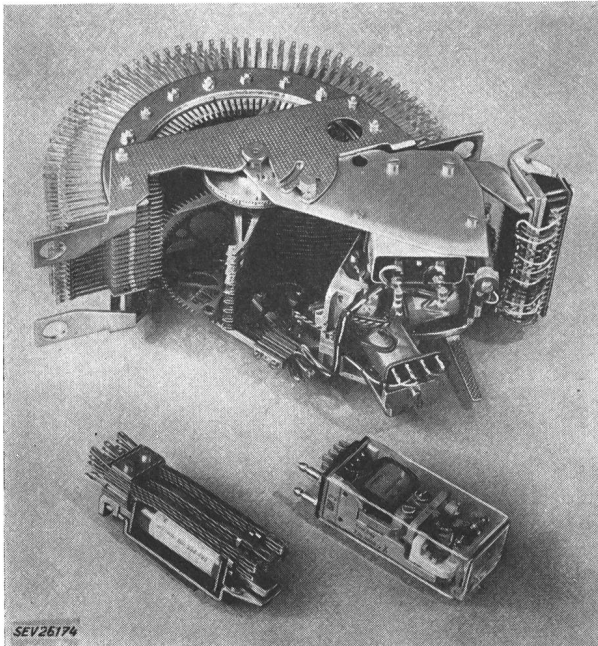


Fig. 8  
Bauelemente des Motorwähler-Systems

In Fig. 8 sieht man die wichtigsten Bauelemente des Motorwähler-Systems, nämlich den 100- bzw. 200-teiligen Motorwähler, das Flachtyprelais und das Telegraphenrelais. Die ersten beiden Bauelemente sind der Telephonautomatik entnommen, was sich auch aus wirtschaftlichen Gründen aufdrängt, da die Serien bei der Fernschreibvermittlungstechnik um einige 10er-Potenzen kleiner sind als beim Telephon. Dies, obwohl der spezifische Be-

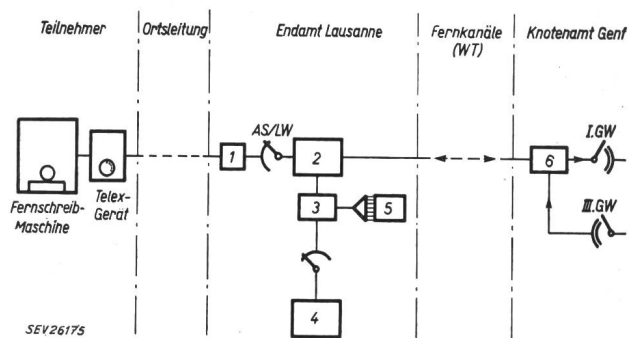


Fig. 9  
Verbindungsschema Telex-Endamt Lausanne

1 Teilnehmer-Schaltung; 2 AS/LW-Relaisatz mit Umsetzung; 3 Zähltakt-Anschaltung; 4 Zonen-Ausscheider; 5 zentraler Zähltakt-Geber; 6 Übertragung; AS/LW: Anrufer/Leitungswähler  
Weitere Bezeichnungen siehe Fig. 2

darf beispielsweise an Relais, also die auf den Teilnehmeranschluss umgerechnete Relaiszahl, in der Fernschreibvermittlungstechnik eher grösser ist als beim Telephon. Zur Illustration diene folgender

Vergleich: Absolut gesehen sind zur Zeit in allen Fernschreib-Zentralen der Schweiz, die Ausrüstungen für den in- und ausländischen Fernverkehr mitgerechnet, insgesamt weniger Relais investiert, als



Fig. 10  
Polizei-Fernschreib-Anlage

in einer einzigen Telephonzentrale für 6000 Anschlüsse, eine Grösse also, wie sie z. B. die Telephonzentrale der Stadt Fribourg ungefähr aufweisen dürfte.

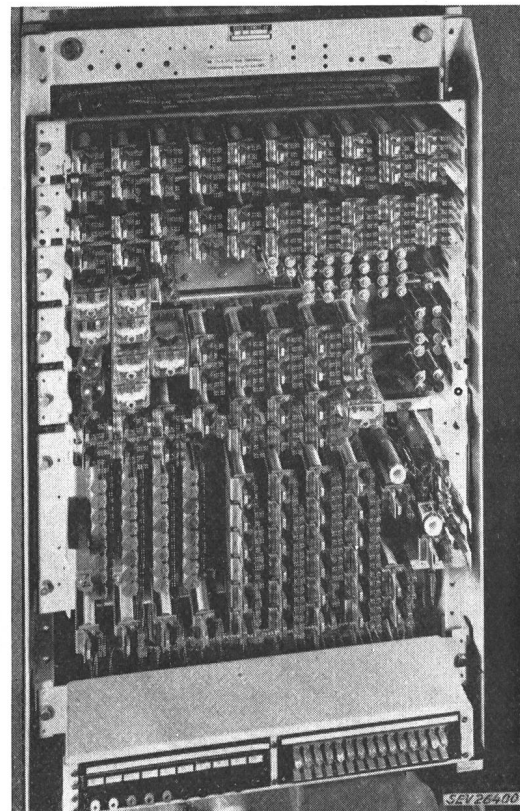


Fig. 11  
TOR-Telex-Übertrager

Zum Schluss noch einige Hinweise auf Sonderentwicklungen:

Da ist zunächst das Endamt Lausanne zu nennen (Fig. 9), das an das Knotenamt Genf angeschlossen

und auf dem Weitverkehrsgedanken der Fernschreibtechnik aufgebaut ist, d. h. in Anbetracht der Tatsache, dass der Ortsverkehr beim Telex kaum 5% ausmacht, sind für diesen keine besonderen Verbindungswege vorgesehen. Diese hätten nämlich die Unterteilung in verschiedene Wähler, nämlich Anrufsucher, Gruppen-, Umsteuer- und Leitungswähler bedingt. Statt dessen ist eine einzige Wählerart vorhanden, die bei abgehendem Verkehr als Anrufsucher, bei ankommendem Verkehr als Leitungswähler arbeitet, der die beiden letzten Ziffern aufnimmt. Der wie erwähnt sehr geringe Ortsverkehr macht Spitzkehre über das Hauptamt. Man sieht daraus, dass die Fernschreibtechnik als Weitverkehrsmittel ein gewisses Umdenken erfordert.

Fig. 10 zeigt eine für Polizeidienst entwickelte Fernschreib-Teilnehmeranlage, mit manueller, schnurloser Vermittlung. Von hier aus können nach den verschiedenen Polizeistationen einer Stadt Einzel- oder Rundschreibverbindungen hergestellt werden. Natürlich ist auch Verkehr mit dem Telexnetz

möglich, wozu eine oder mehrere Amtsleitungen bereitstehen.

Fig. 11 zeigt eine Apparatur, die das Bindeglied darstellt zwischen einem drahtlosen Verbindungskanal und dem Telexnetz. Diese ermöglicht es, die bisher in beiden Richtungen manuell vermittelten Übersee-Telexverbindungen in der ankommenden Richtung automatisch sich abwickeln zu lassen, d. h. dass beispielsweise der Fernplatz New York die schweizerischen Telexteilnehmer direkt wählen kann.

Damit wurde ein kleiner Einblick in die Vermittlungstechnik der Fernschreibnetze gegeben. Selbstverständlich waren auch auf diesem Gebiete mancherlei Detailaufgaben und Probleme zu lösen, um einen zuverlässigen Betrieb gewährleisten zu können.

Adresse des Autors:

M. Fässler, Oberingenieur, Albiswerk Zürich A.-G., Albisriederstrasse 245, Zürich 9/47.

## Über die Prüfdauer und das Verhalten der Wärmebeständigkeit von Kabelisolationen aus synthetischen Kautschuken bei Temperaturen bis 100 °C

Von H. M. Weber und G. Baumann, Pfäffikon

621.315.211.001.4 : 621.315.616.7

*Für die Fertigung von Kabelisolationen bieten die synthetischen Kautschuke grosse Vorteile. Es sind besonders Neopren- und Butylkautschuk, welche für die Herstellung von flexiblen Leitern und Spezialkabel vermehrt Verwendung finden. Neopren ist ölbeständig und weitgehend unbrennbar, während Butylkautschuk sich durch grosse Wärme- und ausserordentliche Kältebeständigkeit auszeichnet. Gemeinsam weisen beide Synthese-Kautschuke eine sehr gute Beständigkeit gegen Wetteralterung auf und ergänzen sich in ihren Eigenschaften als Kabelisolationen ausgezeichnet.*

*Es wird in dem folgenden Artikel besonders die gute Wärmebeständigkeit von Butylkautschuk behandelt und verglichen mit anderen Kautschukqualitäten. Mittels entsprechender Messungen wird gezeigt, dass zur verkürzten Bestimmung der Wärmebeständigkeit von Vulkanisaten wegen deren guten Wärmebeständigkeit die gebräuchliche Lagerung während 10 Tagen im Wärmeschrank nicht mehr ausreicht, wie dies beim Naturkautschuk der Fall ist. Es ist hiezu eine Prüfung von mindestens 30 Tagen notwendig. Im weitern wird dargelegt, dass ein Vergleich zwischen künstlich beschleunigter und natürlicher Alterung im Falle der Kabelisolation möglich ist.*

Das steigende Interesse für Kabel-Isolationen aus synthetischem Kautschuk hatte eine rasche und überaus befriedigende Einführung dieses Materials in der Kabelindustrie zur Folge. Es finden deshalb immer kleinere Mengen Naturkautschuk in der Kabelherstellung Verwendung. Diese Erscheinung und die Tatsache, dass in der Kabelfertigung der prozentuale Anteil an synthetischem Kautschuk grösser ist als in der übrigen Gummi-Industrie, weist darauf hin, dass dieses Material für elektrische Kabel bedeutende Vorteile zu bieten vermag.

Der Käufer eines Kabels erwartet von diesem eine möglichst lange Lebensdauer. Das Kabel soll alterungsbeständig sein und muss seine guten mechanischen und elektrischen Eigenschaften auch bei extremer Beanspruchung möglichst lange erhalten können.

*Dans la fabrication des isolations de câbles électriques, les caoutchoucs synthétiques offrent de grands avantages. Ce sont surtout le Néoprène et le Butyle qui trouvent une utilisation accrue dans la fabrication de conducteurs flexibles et de câbles spéciaux. Le Néoprène résiste à l'huile et est pratiquement incombustible, cependant que le Butyle se distingue par sa résistance à une grande chaleur et particulièrement au froid. Ces deux caoutchoucs synthétiques montrent une bonne résistance contre le vieillissement sous conditions atmosphériques et se complètent de par leurs propriétés dans la fabrication d'isolations pour câbles.*

*Dans l'article suivant il sera surtout parlé de la bonne résistance à la chaleur du Butyle qui sera comparé à d'autres sortes de caoutchoucs. Au moyen de mesures correspondantes il sera démontré que, pour prouver la résistance à la chaleur de produits vulcanisés, une exposition de 10 jours en étuve ne suffit plus, comme c'est le cas pour le caoutchouc naturel. Dans ce cas, un examen d'au moins 30 jours est nécessaire. En outre, il sera décrit qu'une comparaison entre des vieillissements artificiellement accélérés et naturels est bien possible concernant des isolations de câbles.*

Die Lebensdauer eines Kabels ist vor allem abhängig von den physikalischen Eigenschaften der Gummi-Isolation. Diese werden allgemein mittels der Zerreiissfestigkeit und Bruchdehnung charakterisiert, welche Eigenschaften im praktischen Einsatz bzw. während fortschreitender Alterung einer mehr oder weniger schnellen Abnahme unterworfen sind. Neben der Bedingung für gute Isolationseigenschaften der Gummi-Mischung sind die Wärme- und Kältebeständigkeit und beispielsweise sehr gute Flexibilität als zusätzliche Eigenschaften eines beweglichen Gummikabels sehr erwünscht. Als Folge der ständig steigenden Anforderungen werden vom neuzeitlichen Gummikabel gerade diese zusätzlichen Eigenschaften immer dringender verlangt.

Die Wärmebeständigkeit ist besonders für Steuer-, Heiz- und Übertragungskabel interessant, da eine

**Fortsetzung des allgemeinen Teils auf Seite 287**

Es folgen «Die Seiten des VSE»