

Zeitschrift: Bulletin de l'Association suisse des électriciens
Herausgeber: Association suisse des électriciens
Band: 49 (1958)
Heft: 8

Rubrik: Communications ASE

Nutzungsbedingungen

Die ETH-Bibliothek ist die Anbieterin der digitalisierten Zeitschriften. Sie besitzt keine Urheberrechte an den Zeitschriften und ist nicht verantwortlich für deren Inhalte. Die Rechte liegen in der Regel bei den Herausgebern beziehungsweise den externen Rechteinhabern. [Siehe Rechtliche Hinweise.](#)

Conditions d'utilisation

L'ETH Library est le fournisseur des revues numérisées. Elle ne détient aucun droit d'auteur sur les revues et n'est pas responsable de leur contenu. En règle générale, les droits sont détenus par les éditeurs ou les détenteurs de droits externes. [Voir Informations légales.](#)

Terms of use

The ETH Library is the provider of the digitised journals. It does not own any copyrights to the journals and is not responsible for their content. The rights usually lie with the publishers or the external rights holders. [See Legal notice.](#)

Download PDF: 18.01.2025

ETH-Bibliothek Zürich, E-Periodica, <https://www.e-periodica.ch>

Technische Mitteilungen — Communications de nature technique

Der Stromrichter motor

621.313.323.077.65

[Nach E. Kübler: Der Stromrichter motor. ETZ-A Bd. 79 (1958), Nr. 1, S. 15...17]

Für stufenlose Drehzahlregelung ist der Gleichstrommotor am besten geeignet, doch ist seine Leistung durch den Kommutator begrenzt. Der Drehstrommotor ist konstruktiv viel einfacher, lässt sich aber für veränderliche Drehzahl nicht ohne weiteres verwenden. Im Stromrichter motor sind die Vorzüge beider Motorarten vereinigt: Im Aufbau ist er eine Synchronmaschine, im elektrischen Verhalten gleicht er jedoch einem fremderregten Gleichstrommotor.

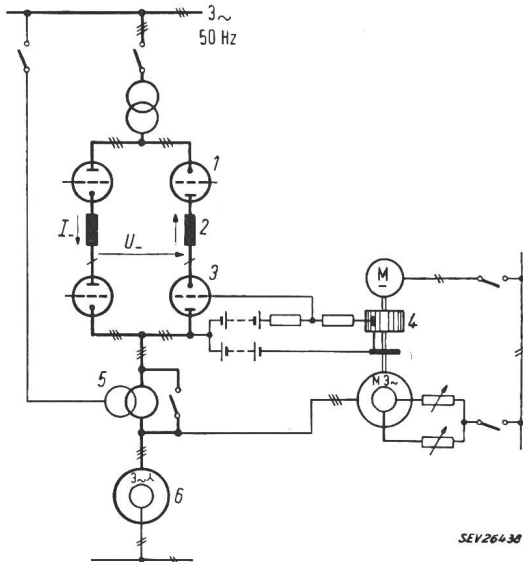


Fig. 1

Schaltschema des Stromrichter motors

- 1 Gleichrichter; 2 Glättungsrosselspulen; 3 Wechselrichter;
 - 4 Steuerkommutator; 5 Kommutierungs-Hilfstransformator;
 - 6 Stromrichter motor
- $I_ \text{ Gleichstrom; } U_ \text{ Gleichspannung}$

Der Stromrichter motor kann als Gleichstrommotor betrachtet werden, dessen Kommutator durch einen Wechselrichter ersetzt wurde. In Fig. 1 ist die Grundschaltung dieses Motors dargestellt. Als Stromrichter motor wird ein gewöhnlicher Synchronmotor mit Fremderregung und Dämpferkäfig verwendet. Er wird aus dem Drehstromnetz gespeist unter Zwischenschaltung eines Gleichrichters, eines Gleichstrom-Zwischenkreises und eines Wechselrichters. Die Stromrichter sind in Fig. 1 in Drehstrombrückenschaltung gezeichnet. Im normalen Betrieb ist der Wechselrichter selbstgeführt: Seine Kommutation findet synchron mit der Drehung des Stromrichter motors statt, da der Steuerkommutator durch einen Synchron-Hilfsmotor mit dem Stromrichter motor gekoppelt ist.

Das Verhalten des Motors lässt sich im Leerlauf am leichtesten verstehen. Da der Motor keine Leistung aufnimmt, sind der Gleichstrom im Zwischenkreis und somit auch der Ankerstrom gleich null. Die Ankerspannung ist bei festem Zündwinkel des Wechselrichters durch die Gleichspannung vorgegeben. Diese Spannung muss vom Polrad in der Ankerwicklung induziert werden, damit kein Strom fließt. Man erkennt daher, dass die Drehzahl proportional zur Gleichspannung und umgekehrt proportional zum Erregerfluss ist, genau wie bei einem fremderregten Gleichstrommotor.

Die äusseren Kennlinien des Motors verlaufen flach. Die Drehzahl sinkt nur sehr wenig bei Belastung. Ja, sie kann sogar leicht ansteigen, wenn die Spannungsabfälle der Belastung durch die Ankerrückwirkung kompensiert werden (Fig. 2). Auch bei Belastung entspricht somit der Stromrichter motor dem fremderregten Gleichstrommotor. Der Leistungsfaktor ist durch den Zündwinkel des Wechselrichters und den Überlappungswinkel gegeben.

Schwierigkeiten entstehen im Anlauf des Stromrichter motors, da dann der Wechselrichter nicht selbständig kommutiert. Damit eine Anode des Wechselrichters abgelöst wird, muss die nächstfolgende Anode gegen die Kathode kurzzeitig höhere Spannung aufweisen als die brennende. In folgender Anordnung lässt sich dieses Problem lösen:

Man schaltet den Stromrichter motor über einen Anlasswiderstand oder bei reduzierter Netzspannung ein. Der Steuerkommutator wird fremd angetrieben und dreht sich langsam. In den Ankerkreis des Stromrichter motors führt man eine geringe Zusatzspannung mit Netzfrequenz oder einer ähnlichen hohen Frequenz ein. Wenn der Steuerkommutator nun eine Anode freigibt und das Gitter der bereits brennenden Anode sperrt, findet der Stromübergang in der nächsten positiven Halbwelle der Fremdspannung statt. Durch Wiederholung dieses Vorganges im Takte der Drehung des Steuerkommutators

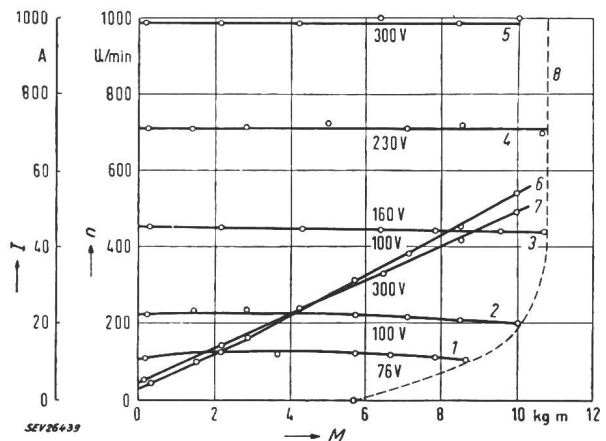


Fig. 2

Strom- und Drehzahlkennlinien bei konstantem Erregerstrom $I_e = 5 \text{ A}$ und bei verschiedenen Gleichspannungen

- 1 Drehzahlkennlinie mit Kommutator-Hilfsspannung;
 - 2, 3, 4, 5 Drehzahlkennlinien bei verschiedenen Gleichspannungen;
 - 6, 7 Stromkennlinien bei 100 bzw. 300 V; 8 Kippgrenze
- $I_ \text{ Gleichstrom; } n \text{ Drehzahl; } M \text{ Drehmoment}$

tors entsteht im Anker des Stromrichter motors ein Drehfeld, das den gleichstromerregten Läufer auch bei Belastung aus dem Stillstand mitnimmt. Etwa 15% der Nenndrehzahl genügen zum Anwerfen; nachher übernimmt der Synchronantrieb des Steuerkommutators die Führung des Wechselrichters. Fremdantrieb und Hilfsspannung können abgeschaltet werden.

Laboratoriumversuche mit einem 11-kV-Motor haben das Verhalten des Stromrichter motors bestätigt und die Arbeitsfähigkeit der Anlaßschaltung bewiesen. Die Belastungskurven in Fig. 2 wurden bei diesen Versuchen aufgenommen. Die eingezeichnete «Kippgrenze» ist durch den Wechselrichter und nicht durch den Stromrichter motor bedingt.

H. P. Eggenberger

Anwendungen der Automation im Kraftwerkbetrieb

621.311-523.8

[Nach K. S. Field: Automation and its applications. Edison Electr. Inst. Bull. Bd. 25(1957), Nr. 5, S. 143...146]

Es unterliegt keinem Zweifel, dass die «Automation», d. h. die maschinell selbständige Gestaltung und Steuerung der Arbeitsprozesse in den einzelnen Wirtschaftszweigen in den kommenden Jahren einen immer grösseren Umfang überall dort annehmen wird, wo mit ihrer Hilfe die Arbeitsvorgänge nicht nur erleichtert, sondern auch sparsamer gestaltet werden können. Bei der Automation handelt es sich zwar nicht um ein grundsätzlich neues Verfahren, sondern nur um eine Vervollkommnung und Erweiterung der bisherigen mechanischen Fabrikations- und Steuervorgänge.

Die Elektrizitätswirtschaft kennt schon seit Jahren Anwendungen, die einer Automation gleichkommen. Insbeson-

dere die Erzeugung und Verteilung elektrischer Energie fusst schon jahrzehntelang auf der automatischen Regelung der Erzeugergruppen und Übertragungsspannungen, auf der Überwachung der Belastungen mit selbsttätigen Schaltern und nicht zuletzt auf der automatischen Konstanthaltung der Verteilspannungen in den Verbrauchernetzen. Aber auch eine noch stärkere Automation, z. B. der Lastverteilung in einer Kraftwerkgruppe, bzw. von Fabrikationsvorgängen, wird das menschliche Denken und die Zielgebung durch den menschlichen Geist nie ersetzen können. Die bisherige Mechanisierung der Arbeitsvorgänge setzte Maschinen und technische Einrichtungen an die Stelle der menschlichen Muskeln. Die Automation wird zwar in der Lage sein, diesen Einrichtungen mit Hilfe der Elektronik gewissermassen ein «Nervensystem» zu verschaffen, keinesfalls aber ein «Gehirn». Als oberste Kommandostelle lässt sich der menschliche Geist selbst niemals maschinell ersetzen; es wird immer Sache des Technikers sein, die Richtlinien für den Automationsprozess festzulegen und die Gesetze des Handelns vorzuschreiben.

Die Anwendung von elektronischen Ausrüstungen in den Betrieben der Elektrizitätswerke und der Industrie ist jedoch nur gerechtfertigt, wenn die Automation gestattet, Arbeitsvorgänge schneller und genauer abzuwickeln, als auf die bisher übliche Art, und sowohl Arbeitskräfte einzusparen, als auch grössere Leistungen mit verringerten Kosten zu erreichen. Für den Techniker öffnet sich dabei ein interessantes Wirkungsfeld, wenn es sich darum handelt, die Automation vorzubereiten. Er muss das Problem vollständig erfassen und in der Lage sein, es in seine wichtigen Faktoren mit ihren Zusammenhängen zu zerlegen. In der Elektrizitätswirtschaft erfordert die Automation der technischen Probleme nicht in erster Linie einen vorzüglichen Kenner der erforderlichen elektronischen Einrichtungen, sondern vielmehr einen mit den Anforderungen des Werkbetriebes vertrauten Fachmann, der immerhin einige Kenntnisse über die Anwendungsmöglichkeiten der Elektronik besitzen muss. Im

Verbundbetrieb grosser Elektrizitätsunternehmen hat sich die Automation, besonders die Verteilung der Netzbeanspruchungen auf die verschiedenen Energieerzeugungseinrichtungen einerseits und den vollständig automatischen Betrieb des einzelnen Kraftwerkes andererseits zum Ziel zu setzen. In den USA haben bis dahin vier Unternehmen Einrichtungen für die automatisierte Lastverteilung zwischen den Kraftwerken geschaffen: Eine elektronische «Kommandostelle» übermittelt ihre Befehle an die einzelnen Kraftwerke, wo dann alle notwendigen Massnahmen und Befehlsübertragungen an die Antriebsmaschinen ohne menschliches Zutun erfolgen sollen. Immerhin ist, insbesondere in den thermischen Hochdruck-Kraftwerken, z. B. die automatische Steuerung der Brennmaterial-, Luft-, Wasser- und Dampfzufuhr nicht vollständig gelöst; sie wird den nächsten Schritt in der Zukunft bilden.

Von grosser Bedeutung ist die Automation vor allem für jene Betriebe, wo mit explosionsgefährlichen, mit radioaktiven und mit giftigen Materialien gearbeitet wird. Je gefährlicher die im Arbeitsvorgang benötigten Stoffe sind, und je genauer die Betriebsüberwachung sein muss, desto mehr rechtfertigt sich der Übergang auf die Automation. Das hervorstechendste Beispiel hiefür ist wahrscheinlich der Kernreaktor. Hier ist es direkt ein Erfordernis der Sicherheit und der Arbeitshygiene, dass der Betrieb möglichst automatisiert und der menschliche Eingriff auf ein Mindestmass zurückgeschraubt werden kann.

Zusammenfassend lässt sich sagen, dass die Frage heute weniger lautet «Die Automation und ihre Anwendungen (applications)», als «Die Automation und ihre Zukunftsaussichten (implications)». Aufhalten lässt sich die Automation keinesfalls. Ein jeder, an den das Problem herantritt, muss sich daher fragen: Werde ich nach einem Jahr wünschen, ich hätte schon heute mehr an an die Verwirklichung der Automation gedacht?
F. Sibler

Nachrichten- und Hochfrequenztechnik — Télécommunications et haute fréquence

Das neue Tiefsee-Telephonkabel durch den Nordatlantik

621.315.28 : 621.395.51

[Nach H. A. Lewis, R. S. Tucker, G. H. Lovell und T. M. Fraser: System Design for the North Atlantic Link. Proc. IEE Bd. 104(1957), Part B Supplement Number 4, S. 11...25]

Gegen Ende 1956 wurde das neue nordatlantische Tiefseekabelsystem in Betrieb genommen, durch welches folgende Verbindungen hergestellt sind: 29 Telephonkanäle zwischen

furt, Amsterdam, Brüssel, Kopenhagen und Bern permanent durchgeschaltet.

Die Überquerung des Atlantiks zwischen Oban (Schottland) und Clarenville (Neufundland) bildet die interessanteste und schwierigste Teilstrecke des ganzen Systems. Sie wird gebildet durch 2 koaxiale Tiefseekabel, eines für die Ost-West-, eines für die West-Ost-Verbindung (Fig. 1). Jedes Kabel hat eine Länge von rund 1950 Seemeilen (3620 km) und liegt in einer Tiefe von max. 2300 Fäden (4200 m). Es

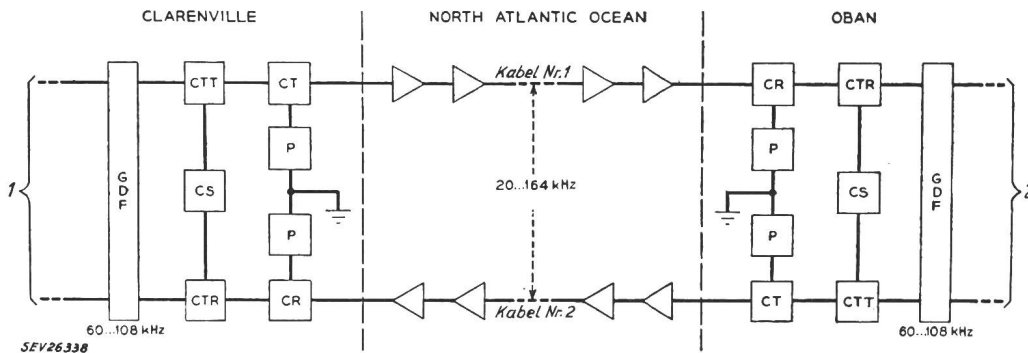


Fig. 1

Schema der nordatlantischen Unterseekabelstrecke

1 Anschluss an die Tiefseekabelanlage nach Sydney Mines; 2 Anschluss an die Fernverbindung nach London
 GDF Gruppenverteilungstableau; CT Kabelterminal-Apparatur, Sendeseite; CR Kabelterminal-Apparatur, Empfangsseite;
 CTT Trägerapparatur, Sendeseite; CTR Trägerapparatur, Empfangsseite; P Speisegeräte für Kabelstrom; CS Speisegeräte der Trägerapparaturen

London und New York, 6 Telephonkanäle zwischen London und Montreal und ein einzelner Telegraphiekanal zwischen denselben Stationen. Von London aus sind 7 der 29 Telephonkanäle nach den europäischen Zentren, (Paris, Frank-

reich) enthält 51 Verstärker, welche etappenweise die für die oberste Übertragungsfrequenz von 164 kHz etwa 3200 db betragende Kabeldämpfung kompensieren. Die Entwicklung und Erstellung dieser Tiefseekabel ist das Ergebnis einer engen Zu-

sammenarbeit zwischen der britischen Postverwaltung und den Bell Telephone Laboratories, wobei sämtliche in den letzten 30 Jahren gesammelten Erfahrungen ausgenützt wurden. Vor allem diente die amerikanische Versuchsverbindung Key-West—Havana als Grundlage für die Dimensionierung von Kabel und Verstärkern, die sich allein nach dem Gesichtspunkte absoluter Betriebssicherheit richten musste.

Die Anzahl von 51 Verstärkern pro Kabel ergab sich vor allem aus genauen Abwägungen über die zulässige Speisepannung und die zu erwartende Lebensdauer der Sperrkondensatoren. Bei der gewählten Serie-Schaltung der einzelnen Verstärker ergab sich ein Speisestrom von 0,25 A, eine Speisepannung von 2300 V an den Kabelenden und somit ein verfügbarer Spannungsabfall von ca. 63 V pro Ver-

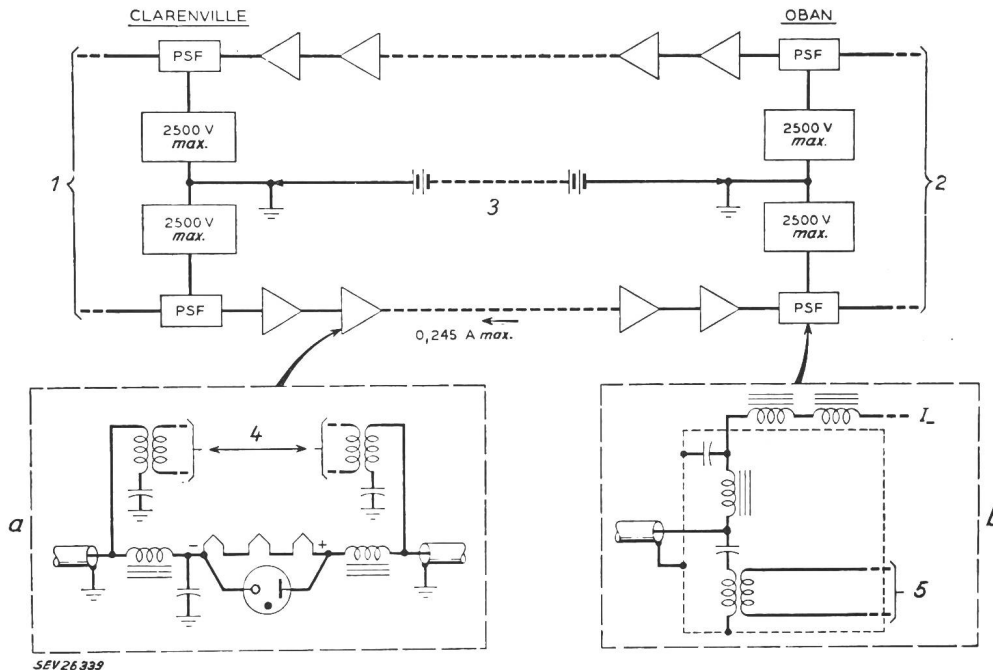


Fig. 2

Schema des Speisungssystems

- 1, 2 Anschlüsse an die Terminal-Apparaturen;
- 3 eventuelles Erdpotentialgefälle (kann beliebige Polarität aufweisen);
- 4 Übertragung eines Verstärkers;
- 5 Übertragungsweg der Terminalstation;

- I_L Gleichstrom-Speiseanschluss;
- PSF Trennfilter für Speisekreis;
- a Schema des Speisekreises eines Verstärkers;
- b siehe PSF

Die Kabel übertragen ein Trägerfrequenzband von 20...164 kHz für die insgesamt 36 Kanäle von je 4 kHz Bandbreite. Über diesem Band, zwischen 167...174 kHz, werden zusätzlich Pilotfrequenzen für die individuelle Prüfung der einzelnen Kabelverstärker übertragen. Das ganze Trägerfrequenzkomplex wird in den Terminalstationen aus den einzelnen Sprechfrequenzkreisen durch konventionelle Frequenzteilerschaltungen gebildet, die in den Breitbandsystemen der Bell Telephone Laboratories gebräuchlich sind.

Sendeseitig wird das Trägerfrequenzgemisch über einen Verstärker in das Kabel eingespeist, welches dasselbe vor gefährlicher Überlastung schützt. Auf der Empfangsseite sorgt ein weiterer Verstärker für die nötige Pegelanpassung. An beiden Enden sind zusätzlich Entzerrer enthalten, welche den Ausgleich der Kabellänge und des Pegels besorgen. Weitere Schaltungen sind für den Ausgleich der Temperaturschwankungen auf dem Meeresgrund, sowie der Alterung vorgesehen.

Jede Kabel-Endstation enthält eine Energieversorgungsanlage, bestehend aus a) Netz-Schaltanlage mit Diesel-Notstromgruppe, b) rotierenden Umformern für die Primärspeisung der Kabel-Speisegeräte mit Puffer-Batterie, c) den Kabel-Speisegeräten selbst und d) der Batterieanlage für die Speisung der Trägerfrequenz-Schranke. Hinsichtlich Speisestrom sind die Mittelleiter beider Tiefseekabel in Serie geschaltet, wobei der Mittelpunkt der Speisung geerdet ist. Jede der beiden Endstationen übernimmt die Speisung der Hälfte der Länge beider Kabel (Fig. 2). Mit Rücksicht auf diese grosse Länge musste der Querschnitt des Mittelleiters relativ gross gewählt werden: der Gleichstromwiderstand beträgt ca. 2,38 Ω /Seemeile. Damit konnte der Speiseleistungsbedarf, sowie die Übertragungsdämpfung noch in vernünftigen Grenzen gehalten werden.

Die ganze Dimensionierung der Kabelanlage richtete sich nach der Forderung, eine Betriebsdauer von 20 Jahren ohne Revisionen zu gewährleisten.

stärker. Die Distanz zwischen 2 Verstärkern beträgt ca. 37,5 Seemeilen.

Die unterste Grenze des Trägerfrequenzbandes (20 kHz) war durch die Verluste der Filter der Speisekreise diktiert, die oberste Grenze (164 kHz) ergab sich aus der gegebenen Anzahl der Verstärker und der Dämpfung der entsprechenden Kabelabschnitte. (Diese Dämpfung wächst ungefähr mit der Quadratwurzel aus der Frequenz.)

Der minimale Übertragungspegel ergibt sich aus dem zulässigen Verhältnis von Stör- zu Nutz-Signal, der maximale Pegel aus der zulässigen Kreuzmodulation bzw. der zulässigen Übersteuerung. Es zeigte sich, dass in diesem Falle die Übersteuerung der massgebende Faktor war. Um den Rückgang der Verstärkung infolge Alterung der Röhren u. a. auszugleichen, wurden die Kabelverstärker mit einer starken Gegenkopplung versehen.

Das Kabelspeisesystem enthält spezielle Vorkehrungen zum Schutze des Kabels gegen Folgen von Fehlern in den Speiseschranken, sowie gegen Überspannungen, die durch Fehler im Kabel selbst entstehen. Der Speisestrom wird sehr konstant gehalten.

Beide Terminalstationen wurden unter folgenden Gesichtspunkten dimensioniert: a) möglichst weitgehende Verwendung von normalen Apparaturen; b) Übernahme der Normen des Bell-Systems für die amerikanische und der englischen PTT-Normen für die englische Seite; c) die Apparateschranken sind doppelt vorhanden, wobei die Umschaltung von Normal- auf Reserveapparat prompt erfolgen kann; d) besondere Berücksichtigung der speziellen Erfordernisse des kanadischen Netzes; e) reichlich ausgebaute Dienstkanalverbindung für Telephon und Fernschreiber, um den Mangel einer eigentlichen Reserve-Kabelverbindung auszugleichen; f) Verzicht auf automatische Pegelregelung, da die auftretenden Schwankungen relativ langsam sind.

Die Überwachung der Betriebstauglichkeit des Kabels, sowie die Lokalisierung von Fehlern erforderte die Einführung neuer Methoden. Bei normalen Kabeln ohne Verstärker genügen zu diesem Zweck laufende Impedanzmessungen. Die eingefügten Verstärker stellen hingegen Unstetigkeitsstellen der Leitung dar und können Fehler aufweisen, die durch Impedanzmessungen nicht erfasst werden können. Die Übertragungseigenschaften der einzelnen Verstärker werden deshalb durch diskrete Kontrollfrequenzen überwacht, die alle in einem Band zwischen 167...174 kHz liegen. Jeder Verstärker enthält in der Gegenkopplungsschaltung einen auf eine dieser Kontrollfrequenzen abgestimmten Kristall, der für die Resonanzfrequenz die Gegenkopplung um ca. 25 db vermindert. Durch die Analyse des Empfangsspektrums dieses Kontrollbandes kann ein etwaiger fehlerhafter Verstärker entdeckt werden. Der grösste Teil des Kabels wurde in einem Werk in der Nähe von London hergestellt, der Rest in Newington, USA. Die Verstärker wurden in Hillside, USA, fabriziert und in Newington armiert und darauf auf beide Kabelwerke verteilt, wo sie eingespleisst wurden. Während der Verlegung vom Schiff aus musste sehr darauf geachtet werden, die biegsam gegliederten Verstärker nicht zu stark zu krümmen. Gleichzeitig wurde das Kabel mit Speisestrom beaufschlagt, um die Verstärkerröhren zu heizen und damit das Risiko von Glaskolben- und Heizfadenbrüchen zu vermindern.

W. Stäheli

Die Verstärker des nordatlantischen Tiefseekabels

621.315.28 : 621.395.51 : 621.395.641
 [Nach T. F. Gleichmann, A. H. Lince, M. C. Wooley und F. J. Braga: Repeater Design for the North Atlantic Link. Proc. IEE Bd. 104(1957), Part B, Supplement Number 4, S. 26...37]

Die in das nordatlantische Tiefseekabel eingefügten Verstärker sind speziell mit Rücksicht auf die Zugbeanspruchungen bei der Verlegung sowie auf den starken Wasserdruck dimensioniert worden. Die Entwicklung wurde schon vor 20 Jahren aufgenommen. Bei der im Jahre 1950 vollendeten Versuchsverbindung Key-West-Havana mit 24 Kanälen hatte man

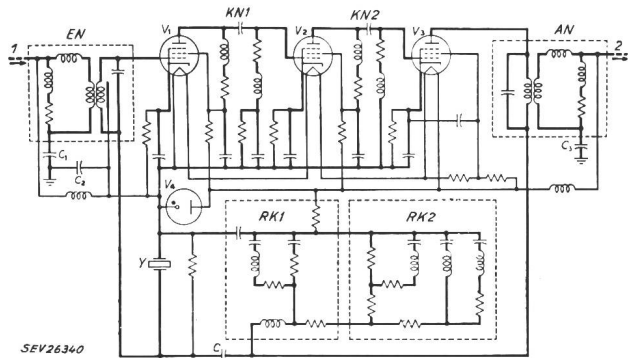


Fig. 1

Schema des Kabelverstärkers

EN Eingangnetzwerk; AN Ausgangsnetzwerk;
 KN1, KN2 Kopplungsnetzwerke; RK1, RK2 Rückkopplungsnetzwerke

bereits wertvolle Erfahrungen mit solchen Kabelverstärkern gemacht. Das Schaltschema eines solchen Verstärkers ist in Fig.1 ersichtlich. Der Verstärker besteht aus 3 Verstärkerstufen, den Ein- und Ausgangsübertragern, den beiden Zwischenkopplungskreisen und den beiden Gegenkopplungskreisen. Fast alle Bauelemente sind mit Rücksicht auf die ungewohnten Anforderungen auf Betriebssicherheit und Lebensdauer speziell entwickelt worden. Die Spezial-Verstärkerröhren, von denen die ganze Kabelverbindung insgesamt 306 Stück enthält, sind indirekt geheizte Pentoden des Typs 175HQ, die von den Bell Telephone Laboratoires entwickelt wurde. Die Steilheit dieser Röhren beträgt nur 1 mA/V bei einem gesamten Kathodenstrom von ca. 2 mA. Die Kathodenbelastung ist mit ca. 0,7 mA/cm² sehr niedrig gegenüber 50 mA/cm² der gebräuchlichen Röhren. Sämtliche Heizfäden sind

Fortsetzung auf Seite 397

Communications de nature économique

Prix moyens (sans garantie)

le 20 du mois

Métaux

		Mars	Mois précédent	Année précédente
Cuivre (fils, barres) ¹⁾	fr.s./100 kg	222.—	210.—	303.—
Etain (Banka, Billiton) ²⁾	fr.s./100 kg	901.—	908.—	942.—
Plomb ¹⁾	fr.s./100 kg	96.—	96.—	140.—
Zinc ¹⁾	fr.s./100 kg	86.—	86.—	120.50
Fer (barres, profilés) ³⁾	fr.s./100 kg	60.—	60.—	67.50
Tôles de 5 mm ³⁾ . .	fr.s./100 kg	65.—	65.—	73.—

¹⁾ Prix franco Bâle, marchandise dédouanée, chargée sur wagon, par quantité d'au moins 50 t.
²⁾ Prix franco Bâle, marchandise dédouanée, chargée sur wagon, par quantité d'au moins 5 t.
³⁾ Prix franco frontière, marchandise dédouanée, par quantité d'au moins 20 t.

Combustibles et carburants liquides

		Mars	Mois précédent	Année précédente
Benzine pure / Benzine éthyliée ¹⁾	fr.s./100 kg	40.—	40.—	47.50
Carburant Diesel pour véhicules à moteur . .	fr.s./100 kg	36.65 ²⁾	40.10 ²⁾	46.10
Huile combustible spéciale ²⁾	fr.s./100 kg	18.50	18.50	24.10
Huile combustible légère ²⁾	fr.s./100 kg	17.70	17.70	23.30
Huile combustible industrielle moyenne (III) ²⁾	fr.s./100 kg	14.30	14.30	19.55
Huile combustible industrielle lourde (V) ²⁾	fr.s./100 kg	13.30	13.30	17.85

¹⁾ Prix-citerne pour consommateurs, franco frontière suisse, dédouané, ICHA y compris, par commande d'au moins 1 wagon-citerne d'environ 15 t.
²⁾ Prix-citerne pour consommateurs (industrie), franco frontière suisse Buchs, St-Margrethen, Bâle, Genève, dédouané, ICHA non compris, par commande d'au moins 1 wagon-citerne d'environ 15 t. Pour livraisons à Chiasso, Pino et Iselle: réduction de fr.s. 1.—/100 kg.

Charbons

		Mars	Mois précédent	Année précédente
Coke de la Ruhr I/II	fr.s./t	149.—	149.—	133.—
Charbons gras belges pour l'industrie				
Noix II	fr.s./t	120.50	120.50	135.50
Noix III	fr.s./t	118.75	118.75	135.50
Noix IV	fr.s./t	116.50	116.50	135.50
Fines flambantes de la Sarre	fr.s./t	93.50	93.50	89.—
Coke français, Loire . .	fr.s./t	155.50	155.50	144.50
Coke français, nord . .	fr.s./t	149.—	149.—	136.50
Charbons flambants polonais				
Noix I/II	fr.s./t	113.—	113.—	130.50
Noix III	fr.s./t	113.—	113.—	128.—
Noix IV	fr.s./t	113.—	113.—	128.—

Tous les prix s'entendent franco St-Margrethen, marchandise dédouanée, pour livraison par wagons entiers à l'industrie, par quantité d'au moins 15 t.

im Zuge eines Kabels in Serie geschaltet und mit einem konstanten Strom von 0,25 A gespeist. Der Spannungsabfall pro Heizfaden beträgt 20 V, pro Röhre steht also die reichlich bemessene Heizleistung von 5 W zur Verfügung. Der Spannungsabfall von 60 V pro Verstärker dient als Anoden- und Schirmgitter-Spannungsquelle. Die Ein- und Ausgangskreise besorgen die Anpassung der niedrigen Kabelimpedanz (54 Ω) an die Röhrenkreise und einen Teil der Frequenzgangkorrektur. Mit Rücksicht auf die mit der Trägerfrequenz ansteigende Kabeldämpfung ist zwischen 20...164 kHz ein Anstieg der Verstärkung von 22 auf 60 db notwendig. Der Rest dieser Frequenzganganpassung wird durch die Gegenkopplungskreise erfüllt. Die minimale Gegenkopplung tritt also bei der obersten Frequenz auf und beträgt ca. 34 db, welcher Wert zum Ausgleich der Alterung notwendig ist.

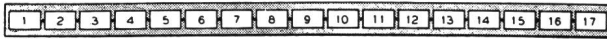


Fig. 2
Schematische Anordnung der Schaltelemente in den 17 Gliedern des Verstärkers

- 1 Eingangsklemme; 2 Eingangs-Blockkondensator; 3 Erdungskondensator; 4 Schwingkristall; 5 Eingangsübertrager;
- 6 1. Verstärkerröhre; 7 1. Kopplungskreis; 8 2. Verstärkerröhre; 9 2. Kopplungskreis; 10 3. Verstärkerröhre; 11 Ausgangsübertrager; 12 1. Gegenkopplungskreis; 13 2. Gegenkopplungskreis; 14 Gasentladungsröhre; 15 Trocknerelement;
- 16 Ausgangs-Blockkondensator; 17 Ausgangsklemme

Das Gegenkopplungs-Netzwerk enthält einen Schwingkristall Y, der auf eine im Band von 167...174 kHz liegende Prüffrequenz abgestimmt ist. Die Funktion dieser Prüffrequenz wurde bereits im vorhergehenden Referat erwähnt¹⁾.

Zur Vermeidung einer totalen Stromunterbrechung beim Durchbrennen eines Heizfadens, sowie zur Unterdrückung der daraus entstehenden Überspannung ist die Gasentladungsröhre V₄ vorgesehen, die den defekten Verstärker speisungsseitig überbrückt. Ihre Zündspannung liegt weit genug über

Verstärkergehäuse als ideal günstig betrachtet werden konnten. Es kamen also nur drahtgewickelte Widerstände, Kondensatoren mit flüssigkeitsimprägniertem Papier (oder versilbertem Glimmer) als Dielektrikum und Spulen mit Kernen aus Molybdän-Permalloy-Pulver in Betracht.

Ölimprägniertes Papier erweist sich als viel sicherer bei niedrigen Temperaturen als feste Imprägniermittel. Die Tatsache, dass die Lebensdauer des Dielektrikums umgekehrt proportional der 4. ... 6. Potenz der Spannung ist, erlaubte eine grosse Zeitraffung bei der systematischen Prüfung. Mit Ausnahme dieser ölimprägnierten Kondensatoren weisen die Schaltelemente keine speziellen Gehäuse oder Umhüllungen auf. Um die Anzahl der Lötstellen auf ein Minimum zu reduzieren wurden ferner die Elemente so weit wie möglich miteinander kombiniert, z. B. Widerstände mit Spulenwicklungen (Wicklungen aus Widerstandsdraht) oder Widerstandswicklungen auf Kondensatorkörpern. Aus demselben Grund verzichtete man auf Lötstützpunkte: die Enden der Spulenwicklungen sind als Verbindung direkt ausgeführt. Dem Risiko des Abbrechens der Wicklungsenden wurde dadurch begegnet, dass einige Reserve-Windungen gewickelt wurden, die man unmittelbar bei der Montage des Bauteiles abwickelte.

Mechanisch stellt der Verstärker ein langgestrecktes, biegsames Gebilde dar. Die Biegsamkeit ist durch die Gruppierung der Schaltelemente in 17 zylindrischen Gliedern gewährleistet, deren äusserer Körper aus Plexiglas besteht. Die Reihenfolge der Schaltelemente ist in Fig. 2 ersichtlich, während Fig. 3 ein Gesamtbild der ganzen Anordnung zeigt. Die Sammelleitungen, welche verschiedene Glieder elektrisch verbinden, verlaufen in Rillen, die in die äussere Mantelfläche der zylindrischen Plexiglaskörper enthalten sind. Beim Übergang zwischen 2 Gliedern sind die Leitungen geschlauft, um die nötige Nachgiebigkeit zu sichern. Sie bestehen aus 2 parallel geführten Kupferbändern, um die Gefahr von Unterbrüchen auf das Minimum zu reduzieren. Diese Art der Verdrahtung gewährleistet die Konstanz und Reproduzierbarkeit von parasitären Kapazitäten.

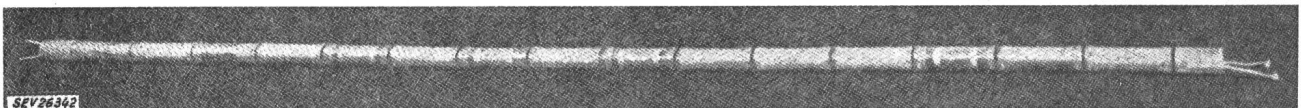
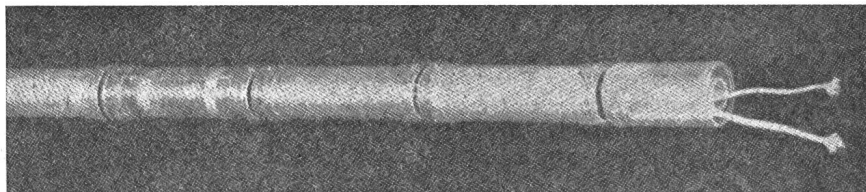


Fig. 3
Teil- und Gesamtansicht der Gliederreihe eines Verstärkers

dem normalen Spannungsabfall von etwa 60 V, den der Speisestrom über den Verstärker erzeugt, so dass ein willkürliches Ansprechen ausgeschlossen ist. Ihre Brennspannung ist hingegen gerade mit dem normalen Spannungsabfall vergleichbar, so dass die Verstärkerkette auch mit einem ausgefallenen Verstärker betrieben werden kann. Der Defekt ist an der Verkleinerung des Empfangspegels zu erkennen und kann mit der erwähnten Prüffrequenzmethode lokalisiert werden.

Beide nordatlantischen Kabel enthalten rund 6000 Bestandteile an Widerständen, Kondensatoren, Spulen und Übertragern. Um eine 90%ige Sicherheit gegen das Ausfallen eines Bestandteiles innerhalb der vorgeschriebenen Betriebsdauer von 20 Jahren zu gewährleisten, darf die jährliche Ausfallquote höchstens 1 : 10⁶ betragen. Eine entsprechende Prüfung nach normalen Methoden würde 400 Jahre erfordern, so dass man die Lebensdauer nach neuen Überlegungen abschätzen musste. Es kamen überall nur solche Werkstoffe in Frage, die erfahrungsgemäss mechanisch und chemisch absolut stabil sind und eine maximale Reinheit erreichen, obwohl die Klimabedingungen im Innern der absolut dicht verschlossenen

¹⁾ «Das neue Tiefsee-Telephonkabel durch den Nordatlantik.» Siehe S. 394 dieses Heftes.

Die mechanische Verbindung der einzelnen Glieder erfolgt durch Schraubefedern. Die Gliederreihe ist über der ganzen Länge mit einer doppelten Lage von Stahlringen umgeben; über dieselben ist ein Mantel aus Kupferrohr von ca. 43 mm φ und 0,7 mm Wandstärke gezogen, dessen Aussenfläche mit einer Schicht aus Asphaltlack und Gummi als Korrosionsschutz überzogen ist. Darüber liegt eine Polsterung aus Glasfasern, um welche die doppelte Stahldrahtarmierung gelegt ist. Bei der Verlegung des Kabels werden die Verstärker um die Führungsrollen gebogen, wobei das Kupferrohr überstreckt wird und die Stahlringe Spiel bekommen. Der grosse Wasserdruck auf dem Meeresgrund führt das Kupferrohr auf die ursprünglichen Dimensionen zurück. An beiden Enden des Cu-Rohres ist der Verstärker durch Glas-Kovar-Durchführungen hermetisch abgedichtet und durch eine sinnreiche Anordnung wird der Übergang zu den einbezogenen Kabelschwänzen gebildet. Der ganze, im Cu-Rohr eingeschlossene Teil des Verstärkers ist ca. 23 Fuss (7 m) lang und hat einen Aussendurchmesser von 62 mm, d. h. ungefähr das Doppelte des Kabeldurchmessers. Mit beiden Kabelschwänzen zusammen hat eine Verstärkereinheit eine Gesamtlänge von ca. 80 Fuss (ca. 27 m).

W. Stäheli

Miscellanea

Persönliches und Firmen

(Mitteilungen aus dem Leserkreis sind stets erwünscht)

Kraftwerke Zervreila A.-G., Vals (GR). Kollektivprokura wurde *P. Widmer*, Mitglied des SEV seit 1942, erteilt.

Sorensen-Ard A.-G., Zürich. H. Spegly ist zum Vize-direktor ernannt worden. Kollektivprokura wurde *X. Ganz da Silva* und *M. Furrer* erteilt.

Estampilles d'essai et procès-verbaux d'essai de l'ASE

I. Signe distinctif de sécurité et marque de qualité

Marque de qualité

B. Pour interrupteurs, prises de courant, coupe-circuit à fusibles, boîtes de jonction, transformateurs de faible puissance, douilles de lampes, condensateurs.



--- - - - -

ASEV

ASEV

} pour conducteurs isolés

pour tubes isolants armés, avec plissure longitudinale

Coupe-circuit à fusibles

A partir du 15 novembre 1957.

Gardy S. A., Genève.

Marque de fabrique:



Socles de coupe-circuit tripolaires verticaux «RECTIBLOC».

Exécution: Pour montage en saillie, avec sectionneur de neutre. Calotte en matière isolante moulée blanche. Raccordement des conducteurs depuis le devant.

N° 1295/0521: E 27, 25 A, 500 V.

N° 1395/0521: E 33, 60 A, 500 V.

N° 1995/0521: Bloc d'alimentation.

A partir du 15 décembre 1957.

A. Grossauer, Articles électrotechniques, Veltheim (AG).

Repr. de la maison Karl Jung, Elektrotechn. Fabrik, Stuttgart-Stammheim (Allemagne).

Marque de fabrique:

Vis de calibrage pour 500 V (système D).
35/40, 50 et 60 A.*H. Schurter S. A., Lucerne.*

Marque de fabrique:



Socle de coupe-circuit pour 500 V, 60 A, filetage E 33.

Exécution: Pour encastrement. Raccordement des conducteurs depuis le devant. Socle en matière céramique.

N° SN 60: Unipolaire, avec sectionneur de neutre.

Douilles de lampes

A partir du 15 décembre 1957.

Friedrich von Känel, Berne.

Repr. de la maison Brökelmann, Jaeger & Busse K.-G., Neheim-Hüsten (Allemagne).

Marque de fabrique:



Douilles de lampes E 27.

Utilisation: Dans des locaux secs.

Exécution: Fond et manteau en laiton. Socle en matière céramique.

N° 42: Avec manteau lisse.

N° 42 Ggd: Avec manteau fileté.

Max Hauri, Bischofszell (TG).

Repr. de la maison Wilhelm Geiger GmbH, Lüdenscheid i. W. (Allemagne).

Marque de fabrique:



Douilles de lampes E 14, E 27 et E 40.

Utilisation: Dans des locaux secs.

Exécution: Intérieur de douille et bague isolante en matière céramique. Fond et manteau en laiton.

E14 { N° 2950: Avec raccord fileté et manteau lisse
N° 2957: Avec raccord fileté et manteau filetéE27 { N° 2910: Avec raccord fileté et manteau lisse
N° 2917: Avec raccord fileté et manteau filetéN° 2916: A visser, avec manteau lisse
N° 2923: A visser, avec manteau filetéE27 { N° 2920: Avec raccord fileté, manteau lisse et interrupteur rotatif
N° 2940: Avec raccord fileté, manteau lisse et interrupteur à tirette

E40 N° 909: Avec raccord fileté et manteau lisse

Boîtes de jonction

A partir du 1^{er} décembre 1957.*Arthur Flury S. A., Deitingen (SO).*

Marque de fabrique:

Serre-fils pour max. 380 V, 1,5 mm².

Exécution: Corps isolant de 36 × 36 × 19 mm en matière céramique.

N° 7103: Tripolaire, avec deux trous de fixation.

Appareils d'interruption

A partir du 1^{er} décembre 1957.*Elcalor S. A., Aarau.*

Marque de fabrique: ELCALOR.

Commutateurs rotatifs pour cuisinières, pour 10 A, 380 V~ / 12 A, 250 V~.

Exécution: Commutateurs bipolaires à encastrer, avec touches de contact en argent. Thermostat bimétallique. Durée d'enclenchement en pour cent ajustable à l'aide d'un bouton rotatif.

N° 5620/5629.

A partir du 15 décembre 1957.

A. Widmer S. A., Zurich.

Repr. de la maison Stotz-Kontakt GmbH, Heidelberg (Allemagne).

Marque de fabrique:



Commutateurs pour 15 A, 250 V~ / 10 A, 380 V~.

Utilisation: Pour encastrement dans des appareils de chauffage ou de cuisson.

Exécution: Socle en stéatite. Contacts en argent. Avec ou sans contact de signalisation.

N° E 05414, ..S: Commutateur bipolaire à trois positions de réglage et position de déclenchement.

- N° E 05421, ..S: Commutateur bipolaire à quatre positions de réglage et position de déclenchement.
 N° E 05416, ..S: Commutateur bipolaire à six positions de réglage et position de déclenchement.

BIMO, F. Moor & Cie, Zurich.

Repr. de la maison Ing. Horst Ziegler, Apparatebau, Stuttgart-Untertürkheim (Allemagne).

Marque de fabrique: BIMO Eltako.

Relais d'impulsions pour 6 A, 250 V~.

Utilisation: Dans des locaux secs.

a) Pour encastrement (sans calotte).

b) Pour adossement (avec calotte en matière moulée).


Exécution: Touches de contact en argent. Plaque de base en matière isolante moulée. Déclencheur unipolaire.

Type S 8 w 4: Pour tension de commande de 8 V~.

Type S 220 w 4: Pour tension de commande de 220 V~.

Remy Armbruster S. A., Bâle.

Repr. de la maison Busch-Jaeger, Dürener Metallwerke A.-G., Lüdenscheid i. W. (Allemagne).

Marque de fabrique: 

Commutateur rotatif pour 15 A, 250 V~ / 10 A, 380 V~.


Utilisation: Pour encastrement dans des appareils de chauffage ou de cuisson.

Exécution: Socle en stéatite, contacts en argent.

N° 454/70: Commutateur bipolaire à six positions de réglage et position de déclenchement.

Seyffer & Cie S. A., Zurich.

Repr. de la maison J. & J. Marquardt, Rietheim s. Tuttingen (Allemagne).

Marque de fabrique: 

Interrupteur à bascule pour 6 A, 250 V.

Utilisation: Dans des locaux secs, pour encastrement dans des appareils.

Exécution: Socle et manette basculante en matière isolante moulée. Contacts glissants.

N° 85: Déclencheur bipolaire.

Alfred J. Wertli, ing., Winterthur.

Repr. de la maison Ernst Dreufs GmbH, Unterrodach (Allemagne).

Marque de fabrique: 

Commutateurs rotatifs pour 15 A, 250 V~ / 10 A, 380 V~.

Utilisation: Pour encastrement dans des appareils de chauffage ou de cuisson.

Exécution: Socle en matière céramique. Contacts en argent.

N° Wd 24, ..m

N° Wq 24, ..m

Commutateurs unipolaires à trois positions de réglage et position de déclenchement.

III. Signe «antiparasite»

A partir du 1^{er} décembre 1957.

M. Aellen, Zucker & Cie, 3, rue Neuve, Lausanne.

Repr. de la maison Mauz & Pfeiffer GmbH, Stuttgart-Botnang (Allemagne).

Marque de fabrique: 

Aspirateurs de poussière «PROGRESS».

Type PMS-F 220 V 270 W


Type P7-F 220 V 350 W

Type P8-F 220 V 400 W

Type P50-F 220 V 450 W

S. A. des Produits Electrotechniques Siemens, Zurich.

Repr. de la maison Siemens-Schuckert-Werke A.-G., Erlangen (Allemagne).


Marque de fabrique: 

Sèche-cheveux «SIEMENS EDIR».
220 V, 450 W.

A partir du 15 décembre 1957.

S. A. des Produits Electrotechniques Siemens, Zurich.

Repr. de la maison Siemens-Schuckert-Werke A.-G., Erlangen (Allemagne).

Marque de fabrique: 

Aspirateur de poussière «SIEMENS SUPER».
Type VSt 301 f, 220 V, 560 W.

Appareil de pansage «SIEMENS SCHUCKERT».
Type VSt 101 k, 220 V, 220 W.

IV. Procès-verbaux d'essai

Valable jusqu'à fin novembre 1960.

P. N° 3689.

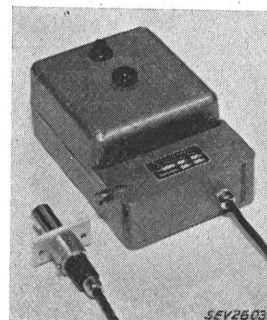
Objet: Appareil de commande automatique pour brûleur à mazout

Procès-verbal d'essai ASE: O. N° 33695, du 4 novembre 1957.
Commettant: Oscar Schafheitle, Oetwil an der Limmat (ZH).

Inscriptions:



Osc. Schafheitle Oetwil a/L. Zch.
Type SR 341 220 V~ 10 W
Schaltleistung 220 V~ 6 A

**Description:**

Appareil de commande automatique pour brûleur à mazout, selon figure, à cellule photoélectrique. Coffret en métal léger vissé, renfermant un relais à tube électronique à cathodes froides, un relais de commande, deux micro-interrupteurs à déclenchement thermique et d'autres dispositifs de couplage. Bouton-poussoir pour réenclenchement en cas de perturbation. Alimentation

directe par le réseau, sans l'intermédiaire d'un transformateur. Bornes de connexion sous couvercle en tôle séparé. Borne de mise à la terre, disposée à l'extérieur du coffret. Câble de raccordement de la cellule photoélectrique introduit par presse-étoupe.

Cet appareil de commande automatique a subi avec succès les essais selon les «Prescriptions pour appareils de télécommunication» (Publ. n° 172 f), ainsi que des essais analogues à ceux prévus dans les «Prescriptions pour les interrupteurs» (Publ. n° 119 f). Utilisation: dans des locaux secs.

Valable jusqu'à fin septembre 1960.

P. N° 3690.

Objets: Tubes d'installation

Procès-verbal d'essai ASE: O. N° 33762, du 5 septembre 1957.

Commettant: S. A. des produits synthétiques, 30, Bahnhofstrasse, Zurich.

Désignation:

Tubes d'installation SYMALEN en polyéthylène modifié ininflammable, teinte bleue-grise, grandeurs 9, 11, 13,5, 16, 21 et 29 mm.

Ces tubes ont subi avec succès les essais relatifs à la sécurité.

Utilisation:

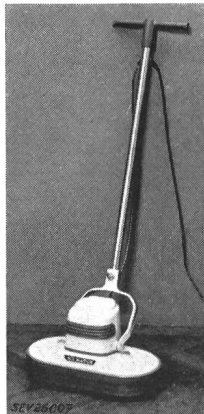
Dans tous les locaux, pour pose apparente ou noyée, jusqu'à l'entrée en vigueur de prescriptions définitives. Ces tubes doivent être munis d'une protection supplémentaire lorsqu'ils risquent grandement d'être endommagés, en cas de pose apparente. Ils peuvent être posés dans des parois sans autre protection mécanique. Il n'est pas nécessaire de les distancer de conduites d'eau, ni de grandes masses métalliques mises à la terre.

P. N° 3691.**Objet:****Cireuse**

Procès-verbal d'essai ASE: O. N° 33667, du 4 novembre 1957.
Committant: Rudolf Schmidlin & Cie S. A., Sissach (BL).

Inscriptions:

SIX MADUN
220 V 300 W
Nr. 574002 Typ BL 5
Rud. Schmidlin & Co. AG.
Sissach/Schweiz

**Description:**

Cireuse, selon figure. Deux brosses plates de 180 mm ϕ , entraînées à l'aide de courroies plates par un moteur monophasé série ventilé, dont la carcasse est isolée des parties métalliques accessibles de la cireuse. Carter en métal. Interrupteur unipolaire encastré. Poignée isolée. Cordon de raccordement à deux conducteurs, sous double gaine isolante, avec fiche 2 P et prise mobile.

Cette cireuse a subi avec succès les essais relatifs à la sécurité. Elle est conforme au «Règlement pour l'octroi du signe distinctif antiparasite» (Publ. n° 117 f).

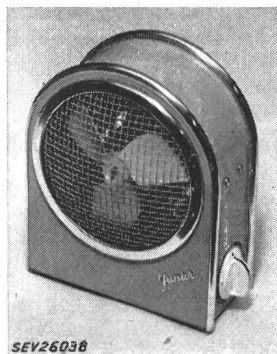
Valable jusqu'à fin novembre 1960.

P. N° 3692.**Objet:****Radiateur soufflant**

Procès-verbal d'essai ASE: O. N° 33921, du 4 novembre 1957.
Committant: Koenig & Cie, 33, Bocklerstrasse, Zurich.

Inscriptions:

THERMOWIND JUNIOR
Koenig u. Co. Zürich 51
V 220 ~ W 2000 Nr. 25799

**Description:**

Radiateur soufflant, selon figure. Carter en tôle muni d'ouvertures de ventilation et renfermant des résistances chauffantes boudinées, devant lesquelles se trouve un ventilateur entraîné par un moteur monophasé autodémarré, à induit en court-circuit. Coupe-circuit thermique logé en haut. Commutateur pour fonctionnement de l'appareil avec de l'air chaud ou de l'air froid et pour réglage de la puissance de chauffage. Socle de connecteur

pour le raccordement de l'amenée de courant. Poignée à l'arrière.

Ce radiateur soufflant a subi avec succès les essais relatifs à la sécurité.

Valable jusqu'à fin novembre 1960.

P. N° 3693.**Objet:****Luminaire pour lampe à fluorescence**

Procès-verbal d'essai ASE: O. N° 33775, du 2 novembre 1957.

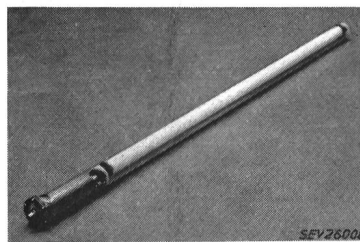
Committant: Jakob Winzeler, ingénieur, 2, Köschenrütistrasse, Zurich.

Inscriptions:

Jakob Winzeler, Ing. Zürich 11
Nass Flam
▲ 220 V 50 Hz 40 W □

Description:

Luminaire, selon figure, pour une lampe à fluorescence de 40 W, destiné à des locaux mouillés et à des écuries ou étables. La lampe et l'appareil auxiliaire, avec starter à effluve, sont maintenus ensemble par un tube métallique et glissés



dans un tube de plexiglas clair. Couvercle vissé, avec garniture d'étanchéité et presse-étoupe, disposé à l'une des extrémités pour l'introduction de l'amenée de courant. Fixation du luminaire à l'aide de brides.

Ce luminaire a subi avec succès les essais relatifs à la sécurité. Utilisation: dans des locaux mouillés, ainsi que dans des écuries ou étables.

Valable jusqu'à fin octobre 1960.

P. N° 3694.**Objets:****Trois moteurs triphasés antidéflagrants**

Procès-verbal d'essai ASE: O. N° 33603/II, du 10 octobre 1957.

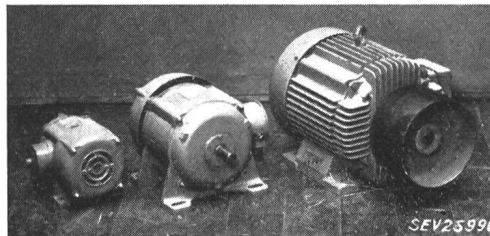
Committant: Commerce de machines S. A., St. Jakob-Strasse 53, Zurich.

Inscriptions:

	e	A	
DVO 07-4K	DVO 2-6 K	DVR 4-2 K	
220/380	220/380	380 V	
0,25 kW	1,0 kW	5,5	
1420 U/min	920 U/min	2900 U/min	

Description:

Moteurs triphasés antidéflagrants, à ventilation extérieure, à induit en court-circuit, à roulements à billes, mode de protection à sécurité renforcée. Induit en fonte de métal léger,



enroulements en fil émaillé, bornes de connexion et vis de mise à la terre dans un coffret à fermetures spéciales.

Ces moteurs sont conformes aux «Règles pour les machines électriques tournantes» (Publ. n° 188 f), ainsi qu'au 4° projet des «Prescriptions pour le matériel antidéflagrant». Utilisation: dans des locaux présentant des dangers d'explosion par des gaz ou vapeurs du groupe d'allumage A.

P. N° 3695.

Objets: Trois appareils auxiliaires pour lampe à vapeur de mercure



Procès-verbal d'essai ASE: O. N° 32813, du 30 septembre 1957.

Commettant: H. Leuenberger, Fabrique d'appareils électriques, Oberglatt (ZH).

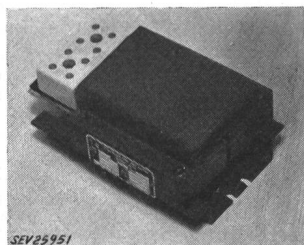
Inscriptions:



H. Leuenberger, Fabrik elektr. Apparate Oberglatt-Zürich



Typ	Phas.	U ₁	f	I ₂	W
220 A	1	220	50	0,8	80
220 B	1	220	50	1,15	125
220 B spez.	1	210—230	50	1,15	125



Description:

Appareils auxiliaires pour lampe à vapeur de mercure, selon figure. Enroulement en fil de cuivre émaillé. Pour permettre une adaptation à la tension du réseau, l'appareil auxiliaire du type 220 B spécial comporte un enroulement muni de prises additionnelles pour 210, 220 et 230 V.

Bornes de connexion sur socle en matière céramique. Appareils sans boîtier, pour montage dans des luminaires.

Ces appareils auxiliaires ont subi avec succès les essais analogues à ceux prévus dans les «Prescriptions pour transformateurs de faible puissance» (Publ. n° 149 f). Utilisation: à des endroits humides.

Les appareils de cette exécution portent la marque de qualité de l'ASE; ils sont soumis à des épreuves périodiques.

P. N° 3696.

Objets: Boutons-poussoirs antidéflagrants



Procès-verbal d'essai ASE: O. N° 33942, du 29 octobre 1957.

Commettant: A. Widmer S. A., 35, Talacker, Zurich.

Inscriptions:

Sur les plaques signalétiques:

(Ex) 220/350 V ~ 1500 VA
110/250V — 500 W
Taster (Ex) d D 3

selon l'exécution: Ex 3814 ER
Ex 3815 PR
Ex 3813 P
Ex 3813 L

Sur les corps en matière céramique:

Ex geprüft 8 atü

Sur les calottes de guidage du bouton:

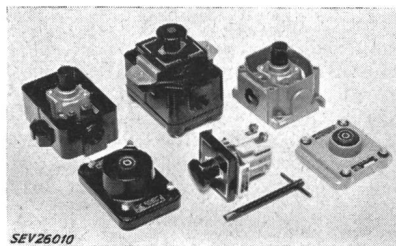
(SE) (SK) Ex d D 3 500 V ~ 1500 VA

Description:

Boutons-poussoirs à contacts glissants argentés, dans boîtier en stéatite constituant un blindage résistant à la pression.

L'élément de couplage est, selon le type, prévu pour encastrement dans un tableau de commande ou logé dans un boîtier en matière moulée ou en métal.

Ces boutons-poussoirs sont conformes aux «Prescriptions pour les interrupteurs» (Publ. n° 119 f), ainsi qu'au 4° projet



des Prescriptions pour le matériel antidéflagrant». Utilisation: dans des locaux présentant des dangers d'explosion par des gaz ou vapeurs du groupe d'allumage D, classe d'explosion 3; les types Ex 3815 PR, Ex 3813 P et Ex 3813 L sont également utilisables dans des locaux mouillés.

Les appareils de cette exécution portent la marque de qualité de l'ASE; ils sont soumis à des épreuves périodiques.

Valable jusqu'à fin juillet 1960.

P. N° 3697.

Objet: Réfrigérateur

Procès-verbal d'essai ASE: O. N° 33551, du 5 juillet 1957.

Commettant: Therma S. A., Schwanden (GL).

Inscriptions:

Therma

Fabrique en Suisse

Type R-18 No. F 5704192

Volts 220 Watt 90 Per. 50 Amp. 0,63

PS 1/11 Ph. 1 F 114



Description:

Réfrigérateur à compression, selon figure. Entraînement du compresseur par moteur monophasé à induit en court-circuit, avec enroulement auxiliaire, condensateur enclenché en permanence et condensateur de démarrage. Relais de démarrage et contacteur-disjoncteur. Evaporateur avec enceinte pour tiroirs à glace et conserves surgelées. Thermostat avec position de déclenchement. Lampe à incandescence commandée par contact de porte. Extérieur en tôle laquée, intérieur en tôle émaillée.

Cordon de raccordement à trois conducteurs isolés au caoutchouc, fixé au réfrigérateur, avec fiche 2 P + T. Dimensions intérieures: 860 × 460 × 460 mm; extérieures: 1260 × 650 × 600 mm. Contenance utile 164 dm³.

Ce réfrigérateur est conforme aux «Prescriptions et règles pour les armoires frigorifiques de ménage» (Publ. n° 136 f).

Valable jusqu'à fin janvier 1961.

P. N° 3698.

Objet: Réfrigérateur

Procès-verbal d'essai ASE: O. N° 34069, du 10 janvier 1958.

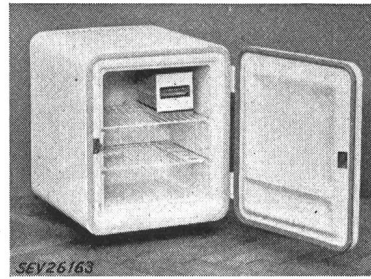
Commettant: Sabag & Matériaux de construction S. A., Bienne.

Inscriptions:**Pinguin**

S. A. Sabag + Baumaterial AG.
 Biel — Bienne (Schweiz)
 Typ A50R No. 10195
 Volt 220 Watt 110 Kältemittel NH3

Description:

Réfrigérateur à absorption, selon figure. Bouilleur avec corps de chauffe et carter en tôle. Evaporateur avec tiroir à glace. Thermostat ajustable, avec position de déclenchement. Extérieur en tôle laquée, intérieur en matière synthétique. Cordon de raccordement à trois conducteurs sous double gaine isolante, fixé au réfrigérateur, avec fiche 2 P + T. Dimensions intérieures: 428 × 362 × 340 mm; extérieures: 600 × 490 × 560 mm. Contenance utile 46 dm³.



Ce réfrigérateur est conforme aux «Prescriptions et règles pour les armoires frigorifiques de ménage» (Publ. n° 136 f).

Communications des organes des Associations

Les articles paraissant sous cette rubrique sont, sauf indication contraire, des communiqués officiels de l'ASE et des organes communs de l'ASE et de l'UCS

Nécrologie

Nous déplorons la perte de Monsieur *Sigurd Rump*, membre de l'ASE depuis 1922 (membre libre), ingénieur à la S. A. Brown, Boveri & Cie, Baden, décédé le 23 mars 1958 à Zurich, à l'âge de 64 ans. Nous présentons nos sincères condoléances à la famille en deuil et à l'entreprise à laquelle il vouait ses services pendant de longues années.

Comité Technique 28 du CES

Coordination de l'isolement

Sous-commission pour la basse tension

La sous-commission pour la basse tension du CT 28 du CES a tenu sa 8^e séance le 26 février 1958, à Berne, sous la présidence de M. H. Wüger, président. Elle a achevé l'examen du 5^e projet de Règles et recommandations pour la coordination de l'isolement des installations à courant alternatif à basse tension. Après qu'il aura été tenu compte des décisions prises, ce projet pourra être transmis au CT 28.

Les essais concernant les limiteurs de surtension n'étant pas terminés, une décision définitive au sujet des dispositions à introduire dans les Règles et recommandations à propos de ces dispositifs ne pourra être prise que lorsque les résultats des essais seront connus.

La sous-commission a examiné et mis au net une requête à adresser à l'ASE, au sujet du 5^e projet des nouvelles Prescriptions sur les installations intérieures, qui devront correspondre avec les Règles et recommandations pour la coordination de l'isolement des installations à courant alternatif à basse tension.

La sous-commission a ainsi achevé les travaux qui lui avaient été assignés. Elle réitère à ses membres les vifs remerciements pour le travail accompli.

A. Altherr

Demandes d'admission comme membre de l'ASE

Les demandes d'admission suivantes sont parvenues au Secrétariat de l'ASE depuis le 1^{er} janvier 1958:

a) comme membre individuel:

Cardinaux Gaston, ing. EPUL, chef du bureau technique des Entreprises Electriques Fribourgeoises, Bd. Pérolles, Fribourg.

Ferrier Henri, ing. dipl., Secrétaire général de l'Union technique de l'Electricité, 54, Av. Marceau, Paris 8^e.

Grob Gustav, Konstrukteur, Witikonstrasse 252, Zürich 7/53.

Keller Paul, Betriebselektriker, Neumatt 1147, Reinach (AG).
 Nyffeler-Kästli E., Geschäftsführer, Breitenrainplatz 42, Bern.

Perrothon Edouard, gérant de commerce, Electro-Matériel S. A., 26, rue des Maraîchers, Genève.

Piffaretti Franco, Elektroingenieur, Solothurnerstrasse 17, Olten (SO).

Schick Georges, radio-technicien, Sous-Mont 5, Prilly (VD).

Schurter Emil, Werksführer der Portland-Cement-Werk Würenlingen-Untersiggenthal A.-G., Siggenthal (AG).

Stahel Albert, Elektrotechniker, Marchwartstr. 67, Zürich 2/38.

b) comme membre collectif de l'ASE et l'UCS:

Gemeindewerk Beckenried, Beckenried (NW).
 Lizerne et Morges S. A., c/o Elektro-Watt A.-G., Talacker 16, Zürich 1.

Suisatom A.-G., Bahnhofplatz 3, Zürich 1.

c) comme membre collectif de l'ASE:

Dr. C. Schachenmann & Co., Heinrichsgasse 10, Basel.

S. A. Perrot, Duval & Cie., Département éclairage, 11, rue Gourgas, Genève.

R. Fuchs-Bamert, Fabrik elektrotechnischer Artikel, Schindellegi (SZ).

Schunk & Ebe A.-G., Gerechtigkeitsgasse 21, Zürich 1.

Ce numéro comprend la revue des périodiques de l'ASE (23)

Bulletin de l'Association Suisse des Electriciens, édité par l'Association Suisse des Electriciens comme organe commun de l'Association Suisse des Electriciens et de l'Union des Centrales Suisses d'électricité. — **Rédaction:** Secrétariat de l'Association Suisse des Electriciens, 301, Seefeldstrasse, Zurich 8; téléphone (051) 34 12 12, compte de chèques postaux VIII 6133, adresse télégraphique Elektroverein Zurich. Pour les pages de l'UCS: place de la Gare 3, Zurich 1, adresse postale Case postale Zurich 23, adresse télégraphique Electrunion Zurich, compte de chèques postaux VIII 4355. — La reproduction du texte ou des figures n'est autorisée que d'entente avec la Rédaction et avec l'indication de la source. — Le Bulletin de l'ASE paraît toutes les 2 semaines en allemand et en français; en outre, un «annuaire» paraît au début de chaque année. — Les communications concernant le texte sont à adresser à la Rédaction, celles concernant les annonces à l'Administration. — **Administration:** case postale Hauptpost, Zurich 1 (Adresse: S. A. Fachschriften-Verlag & Buchdruckerei, Stauffacherquai 36/40, Zurich 4), téléphone (051) 23 77 44, compte de chèques postaux VIII 8481. — **Abonnement:** Tous les membres reçoivent gratuitement un exemplaire du Bulletin de l'ASE (renseignements auprès du Secrétariat de l'ASE). Prix de l'abonnement pour non-membres en Suisse fr. 50.— par an, fr. 30.— pour six mois, à l'étranger fr. 60.— par an, fr. 36.— pour six mois. Adresser les commandes d'abonnements à l'Administration. Prix des numéros isolés fr. 4.—

Rédacteur en chef: H. Leuch, ingénieur, secrétaire de l'ASE.

Rédacteurs: H. Marti, E. Schiessl, H. Lütolf, R. Shah, ingénieurs au secrétariat.