

**Zeitschrift:** Bulletin de l'Association suisse des électriciens  
**Herausgeber:** Association suisse des électriciens  
**Band:** 49 (1958)  
**Heft:** 11

**Artikel:** Experimentelle Untersuchungen über den Einfluss verschiedener Befestigungsarten der Armaturen von Isolatoren auf die mechanische Festigkeit des Porzellans  
**Autor:** Neubauer, F.  
**DOI:** <https://doi.org/10.5169/seals-1058526>

### **Nutzungsbedingungen**

Die ETH-Bibliothek ist die Anbieterin der digitalisierten Zeitschriften. Sie besitzt keine Urheberrechte an den Zeitschriften und ist nicht verantwortlich für deren Inhalte. Die Rechte liegen in der Regel bei den Herausgebern beziehungsweise den externen Rechteinhabern. [Siehe Rechtliche Hinweise.](#)

### **Conditions d'utilisation**

L'ETH Library est le fournisseur des revues numérisées. Elle ne détient aucun droit d'auteur sur les revues et n'est pas responsable de leur contenu. En règle générale, les droits sont détenus par les éditeurs ou les détenteurs de droits externes. [Voir Informations légales.](#)

### **Terms of use**

The ETH Library is the provider of the digitised journals. It does not own any copyrights to the journals and is not responsible for their content. The rights usually lie with the publishers or the external rights holders. [See Legal notice.](#)

**Download PDF:** 18.01.2025

**ETH-Bibliothek Zürich, E-Periodica, <https://www.e-periodica.ch>**

# BULLETIN

DE L'ASSOCIATION SUISSE DES ELECTRICIENS

ORGANE COMMUN

DE L'ASSOCIATION SUISSE DES ELECTRICIENS (ASE) ET  
DE L'UNION DES CENTRALES SUISSES D'ELECTRICITE (UCS)

## Experimentelle Untersuchungen über den Einfluss verschiedener Befestigungsarten der Armaturen von Isolatoren auf die mechanische Festigkeit des Porzellans

Von F. Neubauer, Laufen

621.315.612.2 : 621.315.62

*Ausgehend von der Tendenz, in Hochspannungsfreileitungen und bei der Konstruktion von Freiluftstützern immer mehr den Vollkernisolator anzuwenden, werden die verschiedenen Möglichkeiten besprochen, die Armaturen auf Porzellan zu befestigen. Es werden Festigkeitswerte von armierten Isolatoren bekanntgegeben, deren Armaturen durch verschiedene Kittmaterialien mit dem Porzellan verbunden wurden. Abschliessend wird der Einfluss von Temperaturstürzen und der Einspannlänge der Kappen auf die Festigkeit von Porzellanisolatoren untersucht.*

*Après avoir fait remarquer que les isolateurs à fût massif sont de plus en plus utilisés dans les lignes aériennes à haute tension et comme isolateurs-supports en plein air, l'auteur décrit les possibilités de fixation des armatures à la porcelaine. Il indique des valeurs de résistance d'isolateurs armés, dont les armatures étaient scellées à la porcelaine au moyen de différents genres de mastics. Il mentionne finalement l'influence de brusques sauts de température et de la longueur d'encastrément des calottes sur la résistance d'isolateurs en porcelaine.*

### I. Einleitung

Während in Frankreich und Italien in Hochspannungsfreileitungen fast ausschliesslich der Kappenbolzenisolator verwendet wird, hat in Deutschland und Österreich der Langstabisolator als Weiterentwicklung des vor mehr als 30 Jahren von der Motor-Columbus A.-G., Baden, konstruierten Vollkernisolators, des sog. «Motor-Isolators», diesen Kappenbolzentyp nach und nach verdrängt. Er ist in Hochspannungsleitungen ab 110 kV in einer Stückzahl von über 100 000 eingebaut. Auch in der Schweiz nimmt seine Verwendung in den letzten Jahren immer mehr zu. Die gleiche Tendenz zeigt die Entwicklung der Freiluftstützer, bei denen man bis zu Spannungen von 220 kV und sogar 380 kV von Hohlisolatoren mit und ohne Gasfüllung auf Vollkernausführung umgestellt hat. Vollkernisolatoren sind praktisch undurchschlagbar, was bei der Energieübertragung ein nicht zu unterschätzender Vorteil ist. Um so wichtiger wird aber bei diesen Typen die Frage der mechanischen Festigkeit der Isolatoren. Da es sich ausschliesslich um armiertes Porzellan handelt, sind für die erzielten Festigkeiten nicht nur die Festigkeit des keramischen Körpers an sich, sondern auch andere Faktoren massgebend, nämlich die Armatur und die Art der Verbindung zwischen Armatur und Keramik.

### 2. Befestigung der Kappen an Isolatoren

Zur Befestigung der Kappen an Motor- und Langstabisolatoren bzw. der Armaturen an Stützisolatoren werden heute im allgemeinen 3 Verfahren angewendet:

1. Das Vergiessen mit «Hartblei» bei einer Temperatur von etwa 300 °C. Hartblei ist eine Legierung aus 90 % Blei und 10 % Antimon.
2. Das Aufkitten mit einem mit Quarzsand gemagerten, nicht treibenden Portlandzement.
3. Das Vergiessen mit «Schwefelzement» bei einer Temperatur von etwa 130 °C. Unter Schwefelzement versteht man eine Mischung aus ca. 60 % Schwefel und 40 % feinem Quarzsand.

Bei Zugbeanspruchung des Isolators im Betrieb wird der Isolatorenstrunk konisch ausgeführt und weder aufgeraut noch gesandet. Bei Biege- und Torsionsbeanspruchungen wird zum besserenhaften der Armatur am Porzellan der Isolatorenstrunk entweder mit unglasierter Fischhaut oder mit sog. Splittersandung versehen. Als Sand verwendet man gebrannte Porzellansplitter von etwa 1,5...2 mm Grösse, die auf das rohe Stück mit Glasur im Brande aufgeschmolzen werden.

Es soll nun untersucht werden, ob die mechanische Festigkeit — im besonderen die Biege- und Zugfestigkeit — von dem verwendeten Verbindungsmittel zwischen Keramik und Armatur und der Ausbildung der Armatur beeinflusst wird und ob die Fischhaut und die Splittersandung verschiedene Festigkeitswerte ergeben. Ausserdem soll der Einfluss der Temperaturbeanspruchung auf die Festigkeit der armierten Isolatoren untersucht werden.

### 3. Ausdehnung des Porzellans und der Befestigungsmittel der Kappen infolge Wärmeeinflusses

In der Annahme, dass auch die Wärmeausdehnung des Porzellans, des Kittmaterials und der Armaturen für die Festigkeit der armierten Isolatoren von Wichtigkeit ist, wurden die Ausdehnungskurven

des Porzellans, des verwendeten Kitt- bzw. Verbindungsmaterials und des Tempergusses aufgenommen. Die Messungen wurden in einem Quarzglas-Dilatometer an Probestäbchen von rund 50 mm Länge und 4...5 mm Durchmesser bestimmt. Der Temperaturanstieg wurde mittels Programmreglers mit 4 °C/min konstant gehalten. Fig. 1 gibt eine Übersicht über die gemessenen Dehnungskurven.

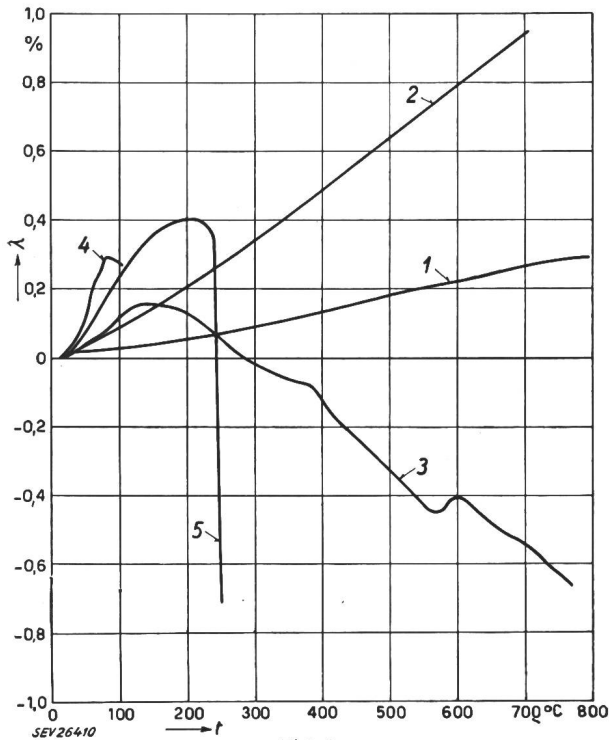


Fig. 1  
Dehnungskurven

1 Dehnung; t Temperatur; 1 gebrannte Porzellanmasse; 2 Temperguss; 3 Spezialzement; 4 Schwefelzement; 5 Hartblei

Die Porzellanmasse zeigt eine stetige Ausdehnung ebenso wie der Temperguss. Die gemessenen Wärmeausdehnungskoeffizienten betragen bei:

Temperaturbereich	Porzellan	Temperguss
20...110 °C	280 · 10 <sup>-8</sup>	1000 · 10 <sup>-8</sup>
110...230 °C	375 · 10 <sup>-8</sup>	1280 · 10 <sup>-8</sup>
230...590 °C	420 · 10 <sup>-8</sup>	1450 · 10 <sup>-8</sup>
20...590 °C	390 · 10 <sup>-8</sup>	1345 · 10 <sup>-8</sup>

Der Wärmeausdehnungskoeffizient (WAK) des Tempergusses ist zwischen 20 und 590 °C etwa 2,3 mal, im Temperaturbereich bis 110 °C sogar 3,5 mal so gross wie derjenige des Porzellans.

Bei Hartblei steigt der WAK stetig bis zu 210 °C. Er beträgt:

20...110 °C	3040 · 10 <sup>-8</sup>
110...210 °C	1340 · 10 <sup>-8</sup>
20...210 °C	2140 · 10 <sup>-8</sup>

Von 210 °C verläuft die Ausdehnungskurve bis 243 °C ungefähr parallel zur Abszissenachse, um dann infolge der eingetretenen merkbaren Erweichung senkrecht abzufallen.

Der verwendete gemagerte Spezialzement hat einen linearen Anstieg des WAK bis 140 °C. Er beträgt zwischen 20 und 140 °C: 1170 · 10<sup>-8</sup>; von 140...170 °C verläuft die Kurve ungefähr parallel zur

Abszisse, um dann abzufallen, d. h. die Ausdehnung wird negativ. Man hat es hier mit Schwindungsvorgängen im Zement zu tun, die bedingt sind durch die chemischen Reaktionen des Zementes beim Erhitzen.

Die Ausdehnungskurve des Schwefelzementes steigt bis zu 85 °C steil an. Der WAK beträgt bei 20...85 °C: 4700 · 10<sup>-8</sup>. Bei dieser Temperatur beginnt das Probestäbchen langsam zu erweichen, so dass ab 100 °C die Kurve stark sinkt.

Damit ist die Verwendungstemperatur des Schwefelzementes im Betrieb mit maximal 85 °C gegeben. Unter Berücksichtigung des Zeitfaktors (Dauer der Hitzeeinwirkung) scheint eine Verwendung des Schwefelzementes nur bis zu Höchsttemperaturen von 70...75 °C zulässig zu sein. Man wird daher in tropischen Ländern zweckmässig keinen Schwefelzement als Kittmaterial verwenden.

Tabelle I gibt eine Zusammenfassung der Wärmeausdehnungskoeffizienten im Temperaturbereich von 20...110 °C.

Gegenüberstellung der Wärmeausdehnungskoeffizienten (WAK) im Bereich von 20...110 °C

Tabelle I

Material	WAK
Porzellan . . . . .	280 · 10 <sup>-8</sup>
Temperguss . . . . .	1000 · 10 <sup>-8</sup>
Spezialzement . . . . .	975 · 10 <sup>-8</sup>
Hartblei <sup>1)</sup> . . . . .	3040 · 10 <sup>-8</sup>
Schwefelkitt . . . . .	4700 · 10 <sup>-8</sup>

<sup>1)</sup> 20...85 °C

#### 4. Bestimmung der Elastizitätsmodule

Ausser den Wärmeausdehnungskoeffizienten wurden auch die Elastizitäts-(E-)Module von Porzellan, Hartblei, Schwefel und Spezialzement bestimmt. Die Bestimmung erfolgte auf einem Biegefestigkeitsprüfer mit Zusatzeinrichtung für E-Modulmessung. Es wurden Stäbe mit rechteckigem Querschnitt in den Abmessungen 15×2×1 cm verwendet. Der Schneideabstand betrug 10 cm. Die Durchbiegungen wurden bei Porzellan und Hartblei bei einer Belastung von 8, 16 und 24 kg gemessen und dann der Mittelwert aus je 3 Messungen an 5 Prüfstäben zur Berechnung verwendet. Beim Schwefel- und Portlandzement musste man niedrigere Belastungen wählen, nämlich 2,5, 5 und 8 kg. Bei Hartblei, Schwefelkitt und Portlandzement wurde dann die weitere Durchbiegung nach 10 min langem Einwirken der höchsten Belastung gemessen. Aus dieser zweiten Durchbiegung wurde vergleichsweise nochmals der E-Modul bestimmt.

Resultate der E-Modul-Bestimmung

Tabelle II

Material	E-Modul /mm <sup>2</sup>	E-Modul, 2. Wert nach 10 Minuten Höchst- belastung	Änderung
		kg/mm <sup>2</sup>	%
Porzellan . . . . .	6650	6650	0
Schwefelkitt . . . . .	1050	650	— 38
Hartblei . . . . .	2000	1500	— 25
Spezialzement . . . . .	2300	2000	— 13

Nach dem beschriebenen Messverfahren konnten die Werte nach Tabelle II errechnet werden.

Während beim Porzellan 10 min nach der Höchstbelastung keine weitere Durchbiegung eingetreten ist, hat bei den Kittmaterialien eine zusätzliche Deformation stattgefunden, die zu einer Herabsetzung der mit diesen Werten gerechneten E-Module von 13...38% führte. Die grösste zusätzliche Durchbiegung ist bei Schwefelkitt eingetreten.

Nach Bestimmung der elastischen Deformation mit der jeweiligen Höchstbelastung nach Entlastung wurde dann die *bleibende Deformation* gemessen und festgestellt, dass diese bei Blei etwa 11%, bei Schwefelkitt etwa 10% und bei Zement sogar etwa 22% der Durchbiegung bei Belastung beträgt. Bei Porzellan konnte der Autor im Gegensatz zu *M. Lassetre* und *J. O. Everhard* [1] <sup>1)</sup> mit seiner Apparatur keine dauernde Deformation feststellen, wenn der Prüfling nach normaler Steigerung der Belastung auf etwa 50% des Bruchlastwertes sofort entlastet wurde. Dagegen konnte bei einer Dauerbelastung mit etwa 50% des Bruchlastwertes während 15...20 h nach erfolgter Entlastung eine bleibende Deformation in der Grössenordnung bis 2% der maximalen Durchbiegung gemessen werden. Diese bleibende Deformation durch hohe, lange andauernde Belastung könnte die Ursache für ein Absinken der Bruchlastwerte von Isolatoren nach langer Betriebsdauer sein.

**5. Umbruch- und Zugversuche**

Als Versuchsstücke dienten Stabisolatoren mit 75 mm Strunkdurchmesser, 4 Schirmen und einer keramischen Länge von 375 mm. Sie wurden aus einer normalen Hartporzellanmasse im Ziehverfahren auf einer Vakuumpresse und durch nachträgliches Abdrehen auf einer Kopierbank hergestellt, gleich wie Langstab- und Stützisolatoren hergestellt werden. Zum Glasieren wurde eine normale, braune Betriebsglasur verwendet. Die Isolatoren wurden in einem elektrisch beheizten Tunnelofen bei Segerkegel 13/14, entsprechend einer Temperatur von

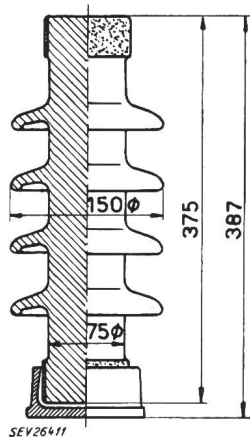


Fig. 2  
Stabilisator für  
Umbruchversuche

1380...1410 °C gebrannt. Für die Umbruchversuche wurden Stäbe nach Fig. 2 verwendet. Die zylindrischen Enden der Isolatoren waren einmal mit positiver Fischhaut (Fig. 3) und einmal mit Splittersandung versehen, wobei die Splitter etwa 1,5... 2 mm gross waren. Fig. 4 zeigt den für die Umbruchversuche verwendeten Sockel. Für die Zugversuche wurden die Enden konisch ausgebildet, wie dies bei allen auf Zug beanspruchten Isolatoren üblich ist

<sup>1)</sup> Siehe Literatur am Schluss des Aufsatzes.

(Fig. 5). Da die Umbruch- und Zugversuche jeweils mit 3 Kittmitteln, nämlich Schwefelzement, Spezialzement und Hartblei durchgeführt wurden, ergeben

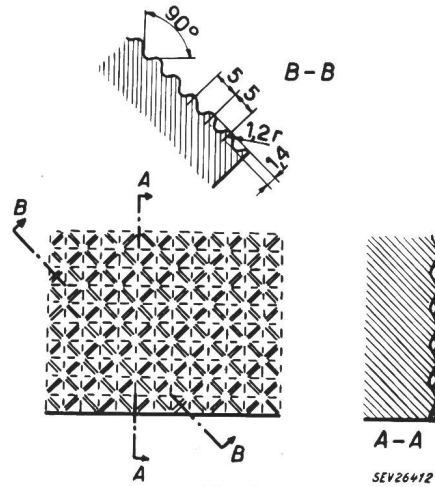


Fig. 3

Riffelung der zylindrischen Enden von Isolatoren

sich drei Versuchsreihen, dessen Ergebnisse in Tabelle III niedergelegt sind. Die für Blei- und Schwefelausguss verwendeten Pfannenkappen sind in Fig. 6, die für Kittung mit Zement verwendeten in Fig. 7 dargestellt.

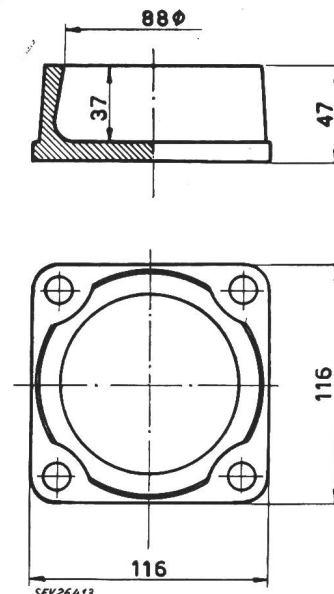


Fig. 4

Isolatorsockel für Umbruchversuche

Zusammenstellung der Umbruchwerte und Biegefestigkeiten der Versuchsreihen Nr. 1...5 und 11...15

Tabelle III

Kittungsart	Isolatoroberfläche	Fassungsstelle mit unglasierter Fischhaut		Fassungsstelle mit Splittersandung	
		Umbruchkraft P kg	Biegefestigkeit K <sub>b</sub> kg/cm <sup>2</sup>	Umbruchkraft P kg	Biegefestigkeit K <sub>b</sub> kg/cm <sup>2</sup>
Schwefel	unglasiert	470	255	605	335
	glasiert	480	260	805	440
Zement	unglasiert	467	245	605	335
	glasiert	500	265	800	435
Hartblei	unglasiert	—	—	595	325
	glasiert	450	242	—	—

Aus Tabelle III ist folgendes ersichtlich:

1. Die Unterschiede der erzielten Biegefestigkeiten bei Verwendung verschiedener Kittmaterialien, nämlich Schwefel, Portlandzement und Hartblei, sind gering. Mit Schwefel und Zement wurden bei Fischhaut und Splittersandung die gleichen Werte erreicht. Die Biegefestigkeit bei Ausguss mit Hartblei liegt bei Splittersandung etwa 6%, bei Fischhaut etwa 8% tiefer, also noch im üblichen Streubereich von keramischen Werkstoffen.

2. Die erzielten Biegefestigkeiten liegen bei gesandeter Fassungsstelle bei allen Verbindungsmaterialien höher als wenn die Fassungsstelle mit unglasierter Fischhaut versehen ist. Die Erhöhung beträgt bei unglasierten Isolatoren etwa 30%, bei glasierten Isolatoren etwa 65%.

Die Ursache für die Erhöhung der Biegefestigkeit bei gesandeter Fassungsstelle liegt darin, dass der festigkeitsverbessernde Einfluss einer guten Glasur bei der Splittersandung, die ja mittels Glasur auf den Porzellanscherben aufgebracht wird, zur Auswirkung kommt, während die Fassungsstelle mit Fischhaut unglasiert ist und hier

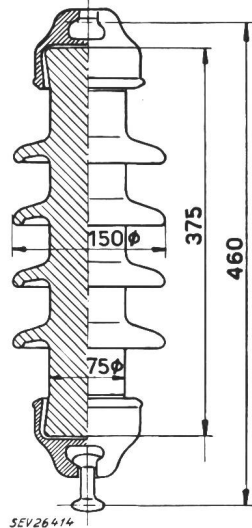


Fig. 5  
Stabisolator für Zugversuche

teilweise auch Kerbwirkungen auftreten, die die Festigkeit herabsetzen. Auf diese Umstände wurde in der Literatur öfters hingewiesen [2].

Bei den glasierten Isolatoren mit Splittersandung tritt noch eine weitere Erhöhung der Biegefestigkeit gegenüber den gesandeten, unglasierten Isolatoren auf. Das dürfte

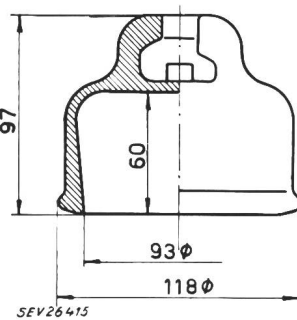


Fig. 6  
Pfannenkappe für  
Zugversuche

dadurch zu erklären sein, dass bei dieser Ausführung durch die angewandte Glasurtechnik die Glasurschicht etwas dicker zu liegen kommt und auch bei dem Übergang zwischen Sandungsstelle und Strunk des Isolators durch die Glasur jede scharfe Kante und Kerbe vermieden wird.

Tabelle IV zeigt die Zusammensetzung der Re-

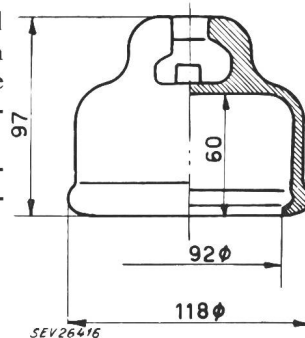


Fig. 7  
Pfannenkappe für  
Zugversuche

sultate der durchgeführten Zugversuche und die dazu gehörenden Zugfestigkeiten.

Zusammenstellung der Zugversuche und Zugfestigkeiten der Versuchsreihen Nr. 21...26

Kittungsart	Isolatoren-Oberfläche	Bruchlast P kg	Zugfestigkeit $K_z$ kg/cm <sup>2</sup>	Erhöhung gegenüber unglasierten Isolatoren %
Schwefel	unglasiert	7 100	170	85
	glasiert	13 950	315	
Zement	unglasiert	7 350	165	60
	glasiert	12 000	265	
Hartblei	unglasiert	7 900	190	53
	glasiert	13 100	290	

Aus der Zusammenstellung in Tabelle IV ersieht man:

1. Die Festigkeitswerte der unglasierten Isolatoren liegen alle wesentlich unter denen der glasierten Isolatoren. Diese Tatsache bestätigt die früheren Versuche des Verfassers und steht im Einklang mit den Umbruchversuchen.

2. Die Erhöhung der Zugfestigkeit des glasierten gegenüber unglasiertem Porzellan liegt zwischen 53 und 85%.

3. Von den verschiedenen Kittungsarten ergeben bei den unglasierten Porzellanen Schwefel und Zement die gleiche Zugfestigkeit. Diese liegt aber um rund 10% tiefer als diejenige von Hartblei.

4. Bei den glasierten Isolatoren haben die mit Schwefel gekitteten die höchste Zugfestigkeit von 315 kg/cm<sup>2</sup>, Hartblei liegt mit 290 kg/cm<sup>2</sup> nur 8% darunter, also in dem bei keramischen Werkstoffen üblichen Streubereich, Zementkittung weist mit 265 kg/cm<sup>2</sup> die niedrigste Festigkeit auf. Sie liegt 16% unter dem Wert der Schwefelkittung. Die Ursache für die etwas niedrigere Festigkeit der mit Zement gekitteten Isolatoren dürfte in dem gegenüber Schwefel und Blei starren Kittmaterial liegen.

Den Bruchvorgang von spröden Körpern kann man sich nach Smekal [3] etwa so vorstellen: Man bezeichnet alle vorkommenden Inhomogenitäten, wie Luftblasen, Fremdkörpereinschlüsse usw., bei festen Körpern als «Kerbstellen». Die elastische Anspannung des Körpers erzeugt in der Umgebung einer jeden Inhomogenität (Kerbstelle) Spannungssteigerung — das Kennzeichen der «Kerbwirkung». Die grössten Spannungswerte treten an der Begrenzung der Kerbstelle, am «Kerbgrund» auf. Durch diese Spannungsspitze wird die Kohäsionsgrenze bei wachsender Beanspruchung zuerst an dieser Stelle überschritten. Durch fortschreitende Erweiterung des «Kerbgrundes» entsteht ein «Anriss», der schliesslich den gesamten Körperquerschnitt durchsetzt. Der Bruch ist also durch bestimmte Ausgangsstellen — z. B. die verletzte Oberfläche des Isolatorenstrunkes — und einen zeitlichen Verlauf gekennzeichnet. Die spannungssteigernde Wirkung der Kerbstellen hat zur Folge, dass die Bruchlast kleiner bleiben muss, als jene eines gleichartigen Körpers ohne Kerbstellen. Je grösser die Spannungserhöhung ist, welche die Kerbstelle hervorrufen kann (ein Mass hierfür ist die «Kerbzahl» K), um so kleiner ist die Zugspannung, die einen Bruch hervorruft. Dabei ist die Grösse von K auch von der Lage und Grösse der Kerbstelle abhängig, wobei die oberflächennahen Kerbstellen unter sonst gleichartigen, erhöhte Kerbzahlen haben. Durch Division der Bruchlast mit dem Stabquerschnitt wird die «technische Zerreiissfestigkeit» erhalten. Sie ist kleiner als die molekulare Festigkeit.

Fig. 8a zeigt die Bruchfläche eines Langstabisolators. Diese Bruchfläche zerfällt in eine glatte, halbkreisförmige Ebene «Spiegel» genannt, an dessen Rand der Fremdkörpereinschluss, die «Kerbstelle», sichtbar ist und in eine rauhe Furchungsfläche. Von dieser Kerbe aus wurde der Bruch eingeleitet. Fig. 8b gibt eine klüftige Bruchfläche wieder, in der keine besonders grossen «Kerbstellen» erkennbar sind. Die Kerbstellen sind untereinander gleich wirksam, was das klüftige Aussehen bewirkt.



Fig. 8

#### Bruchflächen von Stabisolatoren bei Zugversuchen

- a Der Bruch wurde durch einen Fremdkörpereinschluss am Rande des Strunkes eingeleitet. Die Ausbildung des «Spiegels» ist gut erkennbar  
 b Die Bruchfläche ist klüftig. Die Kerbstellen sind untereinander gleichwertig

Durch diese Feststellungen *Smekals* lässt sich der festigkeitssteigernde Einfluss der Glasur durch Beseitigung von «Kerbstellen» an der Oberfläche der Isolatoren zum Teil erklären. Ausser dieser oberflächenglättenden Wirkung muss noch folgendes beachtet werden:

Es wurde nachgewiesen, dass nur jene Glasuren die mechanische und thermische Festigkeit von Porzellan erhöhen, die mit Druckspannung auf dem Scherben sitzen [4; 5]. Das lässt sich zwanglos aus folgender Überlegung erklären: Bei Steigerung der Belastung wird der Bruch durch Überschreiten der

Festigkeitsgrenze an irgend einer Stelle des Porzellans eingeleitet. Sind im Scherben des Porzellans keinerlei «Inhomogenitäten», so wird nach Überschreiten der Zugfestigkeit der Glasur der Bruch von der Glasurschicht ausgehen. Sitzt nun die Glasur mit Druck auf dem Scherben, so muss erst diese entgegengesetzt wirkende Druckspannung überwunden werden; dazu kommt, dass die Druckfestigkeit ungefähr das zehnfache der Zugfestigkeit des Porzellans beträgt.

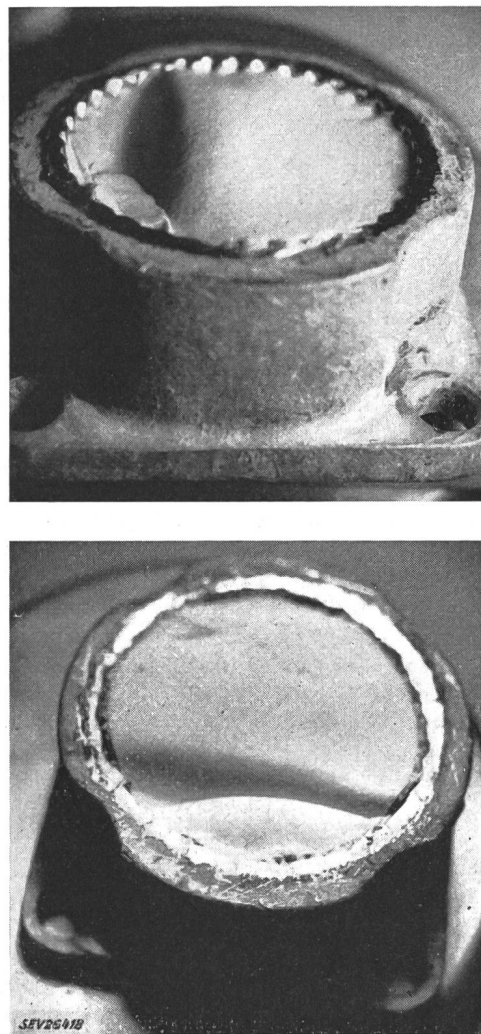


Fig. 9

#### Bruchflächen von Stabisolatoren bei Biegeversuchen Man erkennt deutlich die neutrale Zone zwischen Zug- und Druckbeanspruchung

### 6. Einfluss der thermischen Beanspruchung

Um den Einfluss von Temperaturbeanspruchungen auf die Zugfestigkeit von armierten Isolatoren zu prüfen, wurde einerseits das übliche Testverfahren, wie es durch schweizerische (Publ. Nr. 155 des SEV) und internationale Vorschriften bestimmt ist, angewendet, andererseits wurden auch Temperaturstürze *unter* dem Gefrierpunkt vorgenommen. Die für diese Versuche verwendeten Isolatoren wurden unter den gleichen Bedingungen im Tunnelofen gebrannt und zwar auf 3 Wagen verteilt, die nacheinander den Ofen passierten und mit Segerkegeln zur Temperaturkontrolle versehen waren. Die Ver-

suchsreihe mit Schwefelzement wurde mit Kegel SK 13 nieder, und SK 14 halb nieder gebrannt (Tabelle V). Bei den Versuchen mit Hartblei (Tabelle V) wurde der Kegel SK 14 — entspre-

Zusammenstellung der Zugversuche der Versuchsreihen  
Nr. 32...37  
(Die Isolatoren waren braun glasiert)

Tabelle V

Kittungsart	Temperaturbeanspruchung	Mittlere Bruchlast P kg	Zugfestigkeit $K_z$ kg/cm <sup>2</sup>
Schwefelzement	ohne Temperatursturz . .	12 025	280
	Temperatursturz nach Regeln des SEV . . . .	12 700	290
	Tiefkühlversuche . . . .	12 400	290
Hartblei	ohne Temperatursturz . .	12 250	275
	Temperatursturz nach Regeln des SEV . . . .	12 000	280
	Tiefkühlversuche . . . .	12 000	275

chend 1410 °C — mit scharfen Kanten niedergebrannt, SK 13 — entsprechend 1380 °C — war bereits rundgeschmolzen. Die Brenntemperatur war für diese Porzellanmasse etwas zu hoch. Von jedem Wagen wurde 1/3 der Isolatoren für Zugversuche ohne Temperatursturz, 1/3 mit fünfmaligem Temperatursturz nach den Regeln des SEV und 1/3 mit siebenmaligem Temperatursturz auf —32 °C verwendet. Die Stabisolatoren wurden mit den üblichen Langstabskappen PL 75 mit einer Eingusstiefe von 60 mm armiert und zwar eine Serie durch Eingiessen von Hartblei und eine Serie durch Eingiessen von Schwefelzement. Nach dem Aufgiessen der Kappen wurden alle Isolatoren der üblichen mechanischen Vorprüfung von 7000 kg während 5 min unterzogen und dann zur Bestimmung der Bruchlast verwendet. Die Zerreissversuche wurden auf einer Prüfmaschine für 20 000 kg durchgeführt, indem die mechanische Beanspruchung beginnend mit 5000 kg um ungefähr 1000 kg in der Minute bis zum Bruch des Isolators gesteigert wurde.

Die Tiefkühlversuche wurden im Kühlhaus der SBB in Basel durchgeführt, wo Temperaturen von —32 °C erreicht wurden. Dabei wurden die Isolatoren immer zusammen mit anderem Kühlgut in die Kühlkammern eingesetzt und in möglichst kurzer Zeit auf die Temperaturen von —32 °C bis maximal —34 °C abgekühlt. Die Temperatur der Kühlkammer betrug beim Einbringen der auf Raumtemperatur befindlichen Isolatoren bei der Versuchsreihe Nr. 37 —7 °C bis —21 °C, bei der Versuchsreihe Nr. 34 —21 °C bis —29 °C. Nach dem Abstellen des Kühlaggregates wurden die Isolatoren im Raum zum Aufwärmen auf Raumtemperatur, die zwischen +16...26 °C betrug, ausgelegt. Die Abkühlungsgeschwindigkeit hängt selbstverständlich auch von dem gesamten Einsatz der Kammer ab.

Zur Kontrolle der Abkühlungs- und Aufwärmegeschwindigkeiten im Innern des Porzellanisolators wurde der Strunk eines Isolators bis zur Mitte angebohrt und dort die Temperatur mit einem Widerstandthermometer während eines Kühlversuches ge-

messen. Dabei konnte man feststellen, dass die Abkühlung des Isolators von +28,3 °C auf 0 °C 23 min 30 s benötigte. Die Temperatur von —24,2 °C war in insgesamt 45 min erreicht, während für die Abkühlung von —24,2 auf —30 °C weitere 5 h und 15 min, und für die Erreichung der Endtemperatur von —32,3 °C dieses Versuches nochmals 3,5 h benötigt wurden. Die Aufwärmung von —32,3 °C auf 0 °C dauerte 22 min lang, in 42 min war die Temperatur von +9 °C und in insgesamt 69 min die Temperatur von +18 °C erreicht. Beim Aufwärmen der gekühlten Isolatoren im warmen Raum hörte man öfters ein Rauschen bzw. metallische Töne, die von der unterschiedlichen Wärmeausdehnung der Armaturen und des Porzellans herrührten. Die Ergebnisse der Zerreissversuche Nr. 32...37 sind in Tabelle V zusammengestellt.

Bei diesen 6 Versuchsreihen, für welche alle Isolatoren unter den gleichen Bedingungen, zu gleicher Zeit gebrannt wurden, konnte weder durch die übliche Temperatursturzprüfung nach den Regeln des SEV von etwa 95 auf 0 °C noch durch die erstmals durchgeführten Tiefkühlversuche auf —32 °C eine Verminderung der Zugfestigkeit gegenüber den nicht temperaturbeanspruchten Isolatoren festgestellt werden. Im übrigen wurden bei den vielen Temperatursturzversuchen von 95 °C auf 0 °C, die der Autor bei Langstabisolatoren anlässlich von Abnahmeprüfungen und zur laufenden Kontrolle durchgeführt hat, die gleiche Erfahrung gemacht.

Aus einer früheren Versuchsreihe wurden auch Armaturen auf Isolatoren mit Spezialzement gekittet und für Tiefkühlversuche abgezweigt; es wurde auch für diese Kittart das gleiche Resultat erhalten. Die zementgekitteten Isolatoren haben ohne Temperaturbeanspruchung eine mittlere Bruchlast von 12 000 kg entsprechend einer Zugfestigkeit von 265 kg/cm<sup>2</sup>. Nach den durchgeführten Tiefkühlversuchen fand man als entsprechende Werte 11 800 kg Bruchlast und 260 kg/cm<sup>2</sup> Zugfestigkeit. Diese Versuchsreihe wurde in Tabelle V nicht aufgenommen, weil die Isolatoren nicht mit den andern gleichzeitig gebrannt und keine Temperatursturzversuche von +95 °C auf 0 °C durchgeführt wurden.

Die hier beschriebenen Versuchsergebnisse schliessen natürlich nicht aus, dass bei sehr häufig wiederholten, schroffen Temperaturwechseln die dabei auftretenden Wärmespannungen zu bleibenden kleinen Deformationen führen können, die sich auf die Festigkeit ungünstig auswirken und eine Alterung bedingen [6]. Es soll allerdings daran erinnert werden, dass Temperaturstösse von 95 °C auf 0 °C bzw. auf —32 °C viel schärfer sind und daher viel grössere mechanische Belastungen für den Isolator bedeuten, als sie in der Natur vorkommen [7].

### 7. Einfluss der Eingusstiefe der Kappen

Um den Einfluss der Einspannlänge auf die Zugfestigkeit zu prüfen, wurde je 1 Serie von Stabisolatoren mit Kappen von 40 mm Tiefe, wie sie für Motorisolatoren, Typ VK 4, gebraucht werden, und mit Kappen von 60 mm Tiefe, die man für Langstabisolatoren des Typs L 75 verwendet, montiert. Die Isolatoren waren braun glasiert. Der Einguss

erfolgte mit Hartblei. Nach der üblichen Vorprüfung mit 7000 kg wurden die Isolatoren bis zum Bruch auf Zug belastet. Die Resultate sind in Tabelle VI zusammengestellt.

*Einfluss der Einspanntiefe der Kappen auf die Bruchlast bzw. Zugfestigkeit*

Tabelle VI

Einspannlänge der Kappen mm	Bruchlast P kg	Zugfestigkeit $K_z$ kg/cm <sup>2</sup>
40	10 600	230
60	12 900	300

Die mittlere Zugfestigkeit der Isolatoren mit einer Einspannlänge von 40 mm liegt rund 23 % niedriger als die Zugfestigkeit der Langstabilisatoren von 60 mm Einspannlänge. Das ist durchaus begreiflich, da die Vergrößerung der Einspannlänge eine Verminderung der Flächenpressung des eingegossenen Strunkes bei der Zugbelastung mit sich bringt. Ähnliche Feststellungen wurden auch bei Umbruchversuchen gemacht, wo beispielsweise eine Vergrößerung der Kitttiefe von 40 auf 50 mm eine Erhöhung des Umbruchwertes um 14 % mit sich brachte. Ganz allgemein kann gesagt werden, dass eine Vergrößerung der Einspannlänge die Festigkeitswerte von Isolatoren bei Zug und Biegung erhöht, und dass die Einspannlänge bzw. Kitthöhe dem Durchmesser des Isolators angepasst werden muss.

### 8. Zusammenfassung

Es wurden experimentelle Untersuchungen angestellt, um den Einfluss der verschiedenen Befestigungsmöglichkeiten von Armaturen an Porzellan auf die Festigkeit von armierten Isolatoren abzuklären. Ferner sollte geprüft werden, ob sich plötzliche Temperaturbeanspruchungen von +95 °C auf 0 °C und von +20 °C auf -32 °C festigkeitsvermindernd auswirken und ob die Festigkeit auch von der Einspannlänge der Kappen abhängig ist. Als Versuchsisolatoren wurden Stäbe von 375 mm Länge und 75 mm Strunkdurchmesser verwendet, die im Strangpressverfahren hergestellt und im Tunnelofen gebrannt wurden. Sie wurden unglasiert und glasiert, verschieden armiert auf Umbruch und auf Zug geprüft.

Die Ergebnisse der durchgeführten Versuche können folgendermassen zusammengefasst werden:

a) Die in der Praxis zur Verbindung von Porzellan und Armatur verwendeten Materialien, nämlich Schwefelzement, Portlandzement und Hartblei haben auf die Biegefestigkeit von armierten Stützisolatoren keinen Einfluss.

b) Bei den auf Zug geprüften Isolatoren wurde die höchste Zugfestigkeit bei der Verbindung von Porzellan und Armatur mittels Schwefelzement erreicht; etwa 8 % tiefer ist dieser Wert bei Hartblei. Er liegt also noch in dem für keramische Werkstoffe üblichen Streubereich. Die Zugfestigkeit der mit Zement gekitteten Isolatoren liegt etwa 16 % tiefer als der Mittelwert der mit Schwefel gekitteten Isolatoren. Die Ursache für die niedrigere Festigkeit dürfte in dem gegenüber Schwefel und Blei starren Zement liegen.

c) Der Einfluss der Glasur auf die Erhöhung der Zugfestigkeit ist eindeutig. Die Festigkeitserhöhung gegenüber unglasiertem Porzellan betrug 50...85 %.

d) Die um etwa 30...65 % höheren Biegefestigkeitswerte von Isolatoren mit gesandeten Fassungsstellen gegenüber solchen, die Fassungsstellen mit unglasierter Fischhaut hatten, sind ebenfalls auf den Einfluss der Glasur zurückzuführen.

e) Die Glasur wirkt oberflächenglättend und vermindert damit die «Kerbstellen». Ausserdem ist die Druckspannung, mit der sie auf dem Scherben sitzt, festigkeitserhöhend.

f) Temperaturbeanspruchungen von 95 °C auf 0 °C und von Raumtemperatur auf -32 °C und umgekehrt scheinen keinen messbaren Einfluss auf die Zugfestigkeit der armierten Isolatoren zu haben, und zwar gleichgültig, ob die Armaturen mit Schwefelzement, Portlandzement oder Hartblei befestigt werden.

g) Eine Vergrößerung der Einspannlänge von 40 auf 60 mm bei gleicher Ausbildung des Konuswinkels hat bei Zugprüfungen von Stabisolatoren mit 75 mm Strunkdurchmesser eine Erhöhung der Zugfestigkeit um etwa 30 % ergeben. Die gleiche Beobachtung wurde auch bei Umbruchversuchen gemacht. Das entspricht den theoretischen Überlegungen, da durch die vergrösserte Einspannlänge die Flächenpressung verkleinert wird.

h) Zur Erreichung von optimalen Festigkeiten müssen die Armaturen den Abmessungen des Porzellans angepasst werden. Je grösser der Strunkdurchmesser des Isolators ist, desto grösser soll die Einspannlänge der Armatur sein.

j) Die nach einer Dauerbelastung mit etwa 50 % des Bruchlastwertes während 20 h gemessene, bleibende Deformation bis max. 2 % kann eine Ursache für die Minderung der Festigkeit — «Alterung» — bei langdauernder hoher mechanischer Beanspruchung des Porzellans sein.

Für die Praxis ergibt sich daraus, dass man Isolatoren im Betrieb unter Berücksichtigung der durch die Witterung bedingten zusätzlichen Temperaturbeanspruchungen möglichst unter 50 % der garantierten Mindestbruchfestigkeit belasten sollte.

### Literatur

- [1] *Lasette, M. und J. O. Everhard*: Stress-Strain Relations in Ceramic Materials. J. Amer. ceram. Soc. Bd. 29(1946), Nr. 9, S. 261...266.
- [2] *Neubauer, F.*: Über die Festigkeit von Elektroporzellan. Bull. SEV Bd. 42(1951), Nr. 10, S. 342...346.
- [3] *Smekal, A.*: Die Festigkeitseigenschaften spröder Körper. Ergebn. exact. Naturwiss. Bd. 15(1936), S. 106...188.
- [4] *Neubauer, F.*: Über den Einfluss der chemischen Zusammensetzung von Glasuren und der Spannung zwischen Glasur und Scherben auf einige physikalische Eigenschaften von Hartporzellan. Sprechsaal Bd. 75(1942), Nr. 39/40, S. 397...399; 47/48, S. 473...475.
- [5] *Russel, R. und R. Rowlands*: Einfluss der Zusammensetzung auf Glasuren mit Kieselgur und Kieselsäure. J. Amer. ceram. Soc. Bd. 36(1953), Nr. 1, S. 1...11.
- [6] *Masson, R.*: Über die Alterung thermisch beanspruchter, dichter, keramischer Massen. Schweiz. mineral. und petrogr. Mitt. Bd. 28(1948), Nr. 1, S. 303...323.
- [7] *Schuepp, P. und L. Gion*: Influence des conditions atmosphériques sur les variations de température des isolateurs. Rev. gén. Electr. Bd. 60(1951), Nr. 6, S. 217...234.

Adresse des Autors:

Dr.-Ing. F. Neubauer, Röschenzstrasse 56, Laufen (BE).